



ONAPI la medida del desarrollo económico en RD

La estabilidad y el crecimiento económico ha sido uno de los baluartes del gobierno del presidente Danilo Medina Sánchez y la Oficina Nacional de la Propiedad Industrial (ONAPI) es una herramienta para medir el impulso de esta gestión.

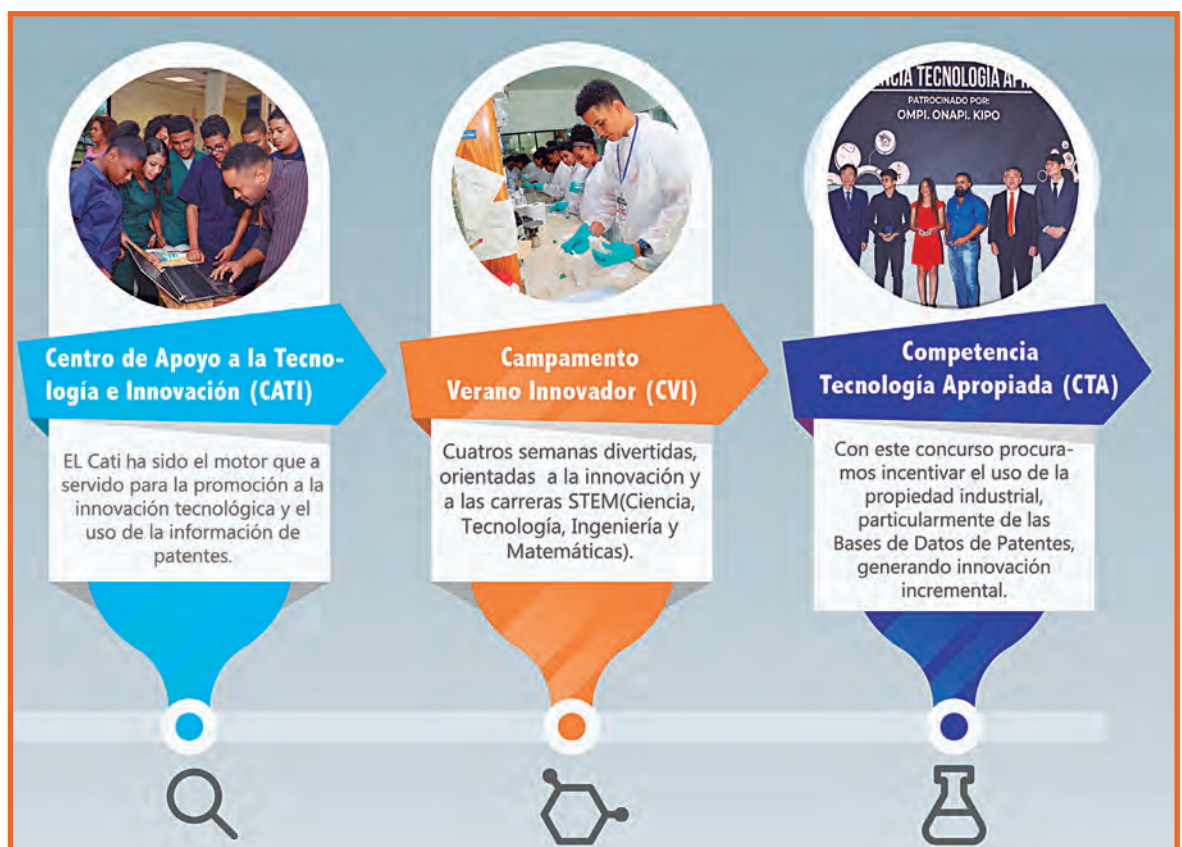
La creación de nuevos negocios es un sinónimo de confianza en la solidez económica y de crecimiento en la empleomanía nacional y cómo podemos constatar por los resultados de los registros de Nombres Comerciales y Marcas desde el año 2012, el Gobierno Dominicano ha sentado las bases que garantizan una inversión exitosa en el país.

En el caso de los nombres comerciales, para el año 2012, se habían realizado 21,388 registros, mientras que para el 2019, el número de registros alcanzaba los 36,629, para un incremento de un 71% en la cantidad de nombres otorgados. En cuanto a las marcas, pasaron de 7,789 en 2012, a 9,141 en el 2019.

En este periodo de tiempo, para garantizar un proceso más ágil e innovador, ONAPI implementó la plataforma E-SERPI, mediante la cual el cliente puede registrar a través de la internet su nombre comercial sin la necesidad de presentarse a nuestras oficinas, dando respuesta a dicha solicitud en el plazo de un día laboral, dejando detrás la antigua practica de brindar un compás de espera de cinco días.

Así va también la innovación

La patente es un conjunto de derechos exclusivos concedidos por el Estado al inventor de un nuevo producto o tecnología, susceptibles de ser explotados comercialmente, el registro de la patente se enmarca dentro de la propiedad industrial y esta protección que otorga el Gobierno Dominicano es lo que ha hecho que desde el 2012, cuando solo se habían otorgado nueve patentes, pasara a un total de 51 patentes registradas para este 2020.



Bajo la dirección de la doctora Sandy Lockward, ONAPI ha cumplido con la tarea encomendada por el presidente Danilo Medina.

PASA A LA PÁGINA SIGUIENTE



OFICINA PRINCIPAL
Av. Los Próceres No. 11,
Santo Domingo.
Tel.: 809-567-7474
Fax: 809-732-7758

CONTÁCTENOS:
Línea de atención al usuario.
809-732-4447

SANTIAGO DE LOS CABALLEROS
Av. Estrella Sadhalá, Edif.
Antonio Guzmán Fernández.
Tel.: 809-582-4059
Fax: 809-583-8437

MUNICIPIO STO. DGO. ESTE
Oficina Regional Este (ORE)
Autopista San Isidro,
Plaza Coral Mall,
2do nivel Local B-66,
Tel. 809-567-7474 ext. 3000

SAN FRANCISCO DE MACORÍS
Plaza Colonial, Suite 14-B,
Avenida Antonio Guzmán Fernández
Tel.: 809-588-2052
Ext. 3436

VIENE DE LA PÁGINA ANTERIOR

La primera patente de la UASD fue entregada por ONAPI, un hecho que marca la historia del desarrollo patentable en el país.



La conciencia cada vez más desarrollada por los inventores e innovadores dominicanos, gracias al trabajo realizado por ONAPI, a través del Centro de Apoyo a la Tecnología e Innovación (CATI) y por instrucciones del presidente Danilo Medina, ha contribuido a este indudable crecimiento en la invención patentable en nuestro país.

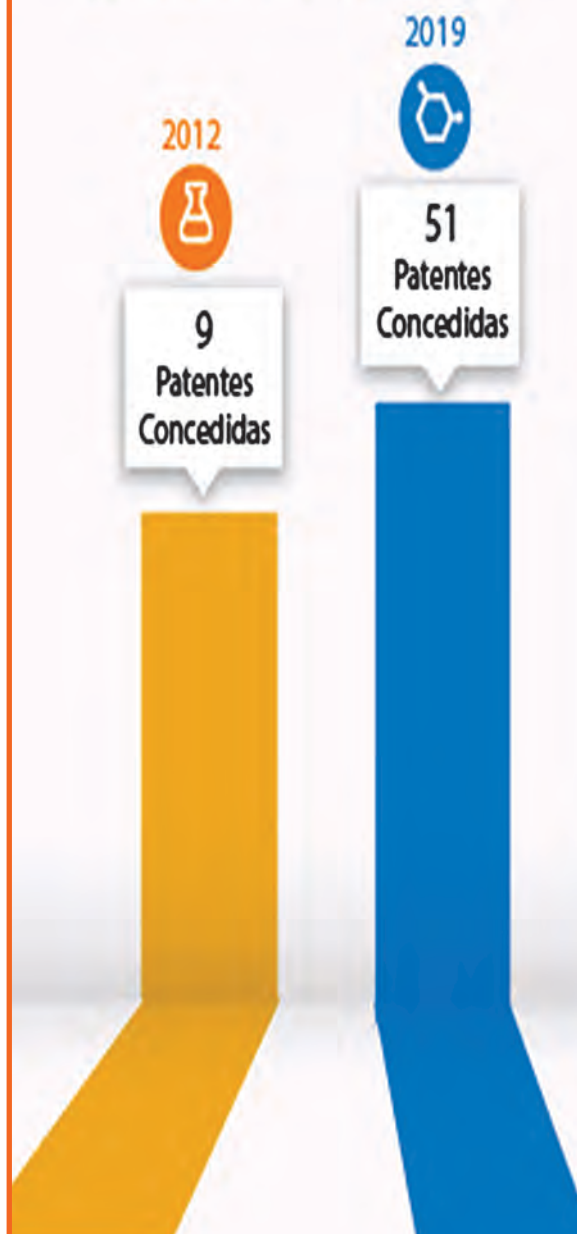
El CATI ha sido esa herramienta que ha servido para acompañar a los inventores e innovadores en su camino a la invención patentable, concientizándolos sobre la utilización de las bases de datos de patentes y acercándose a la población general a través de los CATI periféricos y las charlas impartidas en los diversos centros de estudios en todo el país.

El crecimiento en la innovación en el país es incuestionable y este ha ido de la mano con la implementación de programas como el Campamento Verano Innovador, que en sus cuatro ediciones ha acercado a 300 jóvenes estudiantes meritorios de quinto de bachiller a las carreras STEM (ciencia, tecnología, ingeniería y matemáticas), que son las más proclives a la investigación e invención, logrando un mayor índice de jóvenes que ingresan en este tipo de carreras universitarias.

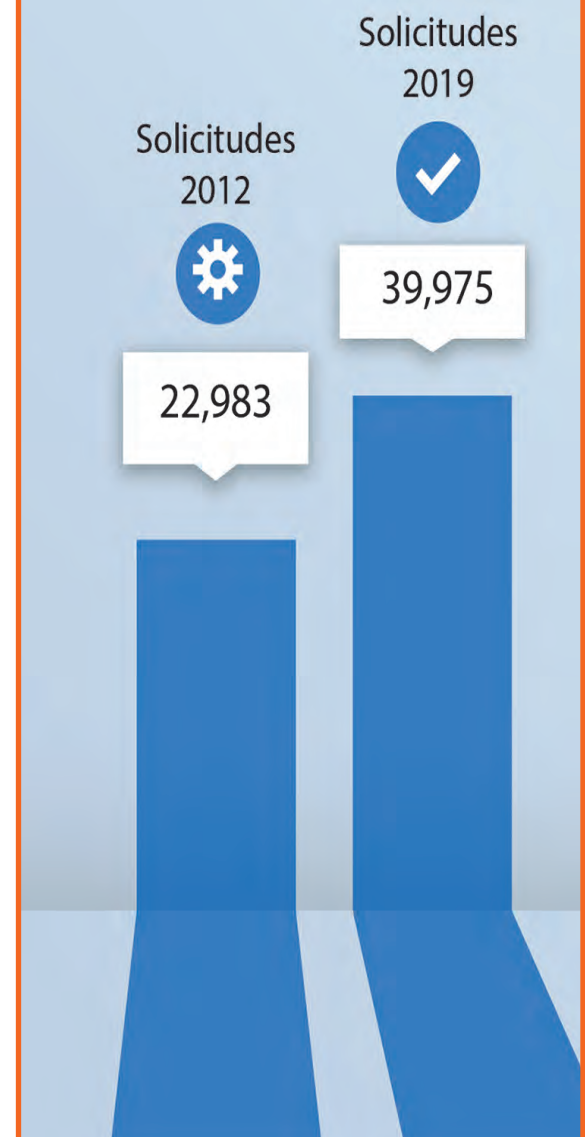
Otro de los puntos fuertes en el desarrollo de la invención e innovación, lo ha sido el Concurso de Tecnología Apropiada, mediante el cual los participantes han buscado soluciones, utilizando las herramientas de las bases de datos de patentes, adaptables a las problemáticas planteadas, siendo sus iniciativas evaluadas y premiadas, las escogidas como ganadoras, entre ellos un viaje a Corea.

Desde ONAPI seguimos trabajando por un Gobierno Dominicano, más sólido, eficiente y al servicio de la gente.

INCREMENTO PATENTES NACIONALES CONCEDIDAS AÑO 2012 - 2019



INCREMENTO SOLICITUDES NOMBRES COMERCIALES AÑO 2012 - 2019



DEPARTAMENTO DE INVENCIONES

MUY IMPORTANTE

A PARTIR DE LA FECHA DE LA PRIMERA PUBLICACIÓN, EL SOLICITANTE DEBE EFECTUAR EL PAGO DE EXAMEN DE FONDO EN UN PLAZO DE DOCE MESES IMPRORROGABLES, BAJO LA PENA DE DECLARARSE EL ABANDONO DE PLENO DERECHO. (ART. 22.1 LEY 20-00 SOBRE PROPIEDAD INDUSTRIAL).

SOLICITUD DE PATENTE DE INVENCION EN FASE NACIONAL PCT

LISTA DE CÓDIGOS INID DE LA NORMA ST.9 OMPI.

- 11 NÚMERO DE PATENTE/REGISTRO NACIONAL.
- 12 DESIGNACIÓN DEL TIPO DE DOCUMENTO.
- 21 NÚMERO DE SOLICITUD NACIONAL.
- 22 FECHA DE PRESENTACIÓN NACIONAL.
- 30 DATOS DE PRIORIDAD SEGUN CONVENIO DE PARIS.
- 43 FECHA DE PUBLICACION DE LA SOLICITUD NACIONAL.
- 51 CLASIFICACIÓN INTERNACIONAL DE PATENTES.
- 54 TÍTULO.
- 57 RESUMEN/FIGURAS.
- 61 NÚMERO/FECHA DE PRESENTACIÓN DE LA SOLICITUD ANTERIOR DE LA PATENTE, MODELO DE UTILIDAD O TÍTULO SIMILAR CONCEDIDO ANTERIORMENTE, RESPECTO DEL CUAL EL PRESENTE DOCUMENTO CONSTITUYE UNA ADICIÓN.
- 62 NÚMERO/FECHA DE PRESENTACIÓN DE LA SOLICITUD ANTERIOR DE LA QUE EL PRESENTE DOCUMENTO CONSTITUYE UNA FRACCIÓN.
- 71 SOLICITANTE(S).
- 72 INVENTOR(ES)/DISEÑADOR(ES).
- 74 REPRESENTANTE(S).
- 85 FECHA DE COMIENZO DE LA FASE NACIONAL.
- 86 NÚMERO DE SOLICITUD INTERNACIONAL Y FECHA DE PRESENTACIÓN INTERNACIONAL PCT.
- 87 NÚMERO DE PUBLICACIÓN INTERNACIONAL Y FECHA DE PUBLICACIÓN INTERNACIONAL PCT.

LISTA DE CÓDIGOS DE DOS LETRAS DE LA NORMA ST.3.

- | | |
|--|---------------------------|
| DE - ALEMANIA | AT - AUSTRIA |
| ES - ESPAÑA | CN - CHINA |
| VE - VENEZUELA | US - ESTADOS UNIDOS |
| CH - SUIZA | NO - NORUEGA |
| CA - CANADÁ | VN - VIETNAM |
| UA - UCRANIA | HO - HOLANDA |
| IT - ITALIA | FR - FRANCIA |
| GB - REINO UNIDO | DO - REPUBLICA DOMINICANA |
| NZ - NUEVA ZELANDA | NL - PAISES BAJOS |
| TN - TUNEZ | BR - BRASIL |
| AU - AUSTRALIA | MY - MALASIA |
| BE - BELGICA | CO - COLOMBIA |
| IN - INDIA | CU - CUBA |
| MA - MARRUECOS | AR - ARGENTINA |
| SI - ESLOVENIA | HU - HUNGRIA |
| KR - COREA | ZA - SUDÁFRICA |
| HR - CROACIA | SE - SUECIA |
| RS - SERBIA | MX - MÉXICO |
| TT - TRINIDAD Y TOBAGO | PK - PAKISTÁN |
| JM - JAMAICA | EC - ECUADOR |
| AR - ARGENTINA | |
| EU - OFICINA DE PROPIEDAD INTELECTUAL DE LA UNIÓN EUROPEA. | |

12 SOLICITUD DE PATENTE DE INVENCION FASE NACIONAL PCT.

- 21 P2019-0235
- 85 13/09/2019
- 86 PCT/US2018/026060 04/04/2018
- 30 US 62/484,025 11/04/2017
- 87 WO2018/191074 18/10/2018
- 71 **ELI LILLY AND COMPANY /ZYMEWORKS INC.**
LILLY CORPORATE CENTER, INDIANAPOLIS, INDIANA 46285 [US] /
540-1385 WEST 8TH AVENUE VANCOUVER, BRITISH COLUMBIA V6H 3V9 [CA]

74 MARÍA DEL PILAR TRONCOSO

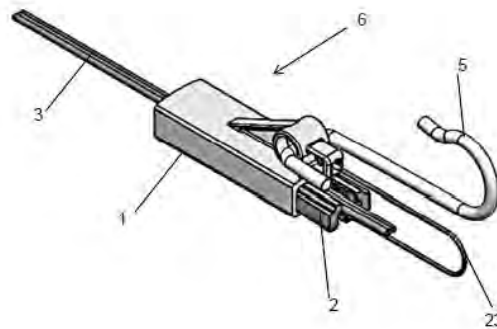
- 72 DALE LINCOLN LUDWIG [US]; YANG SHEN [CN]; YI ZHANG [CN];
IGOR EDMONDO PAOLO D'ANGELO [CA]; YIWEN LI [CN]
- 51 A 61P 35/00, C 07K 16/28
- 54 **ANTICUERPOS BIESPECÍFICOS ANTI-PD-L1-ANTI-TIM-3**
- 57 La presente invención se refiere a anticuerpos que son heterodiméricos y se unen con PD-L1 humano y TIM-3 humano, y pueden ser de utilidad para el tratamiento de cáncer solos y en combinación con quimioterapia y otras terapias contra el cáncer.

12 SOLICITUD DE PATENTE DE INVENCION FASE NACIONAL PCT.

- 21 P2019-0281
- 85 05/11/2019
- 86 PCT/BR2018/050136 27/04/2018
- 30 BR 20 2017 009256 4 02/05/2017
- 87 WO2018/201211A1 08/11/2018
- 71 **VALCIR FABRIS /LUIS CARLOS VICENTE**
RUA CHIARA LUBICH Nº. 176, CEP 18087-055, SOROCABA - SP, [BR] /
RUA DIANA Nº. 552, APTO. 82, POMPEIA CEP 05019-000, São PAULO - SP, [BR]

74 SHARIN CLAUDINE PABLO DE ROCA

- 72 VALCIR FABRIS [BR]; LUIS CARLOS VICENTE [BR]
- 51 G 02B 6/44, G 02B 6/48, H 02G 7/02, H 02G 7/20
- 54 **DISPOSITIVO DE RETENCIÓN DE CABLES**
- 57 Dispositivo de retención de cables (6) útil para retención, suspensión y anclaje de cables de fibra óptica, del tipo Drop óptico (3), que está dotado de un elemento de retención (1) y un elemento de alojamiento (2) que, una vez acoplados retienen un Drop (3) entre ellos, permitiendo su manipulación.

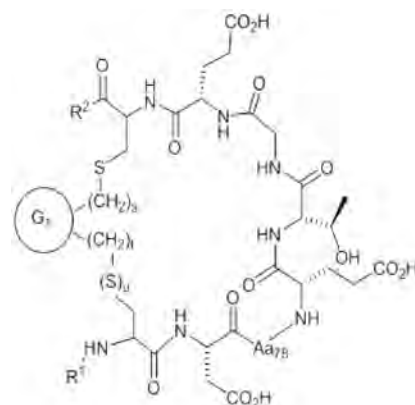


12 SOLICITUD DE PATENTE DE INVENCION FASE NACIONAL PCT.

- 21 P2020-0017
- 85 28/01/2020
- 86 PCT/EP2018/071536 08/08/2018
- 30 EP 17382558.9 08/08/2017
- 87 WO 2019/030298 14/02/2019
- 71 **ALMIRALL, S.A.**
RONDA DEL GENERAL MITRE 151, 08022, BARCELONA, [ES]
- 74 **ANA ISABEL MESSINA VASQUEZ**
- 72 CARLOS PUIG DURAN [ES]; FERNANDO ALBERICIO PALOMERA [ES];
MIRIAM GONGORA BENITEZ [ES]; MARTA PARADIS BAS [US];
LAIA MIRET CASALS [ES]; IVAN RAMOS TOMILLERO [ES];
STEPHEN FIACCO [US]; ANDREW DAVIS [SE]; STEFAN GESCHWINDNER [SE];
OMAR BRUN CUBERO [ES]; CARLOS HERAS PANIAGUA [ES];
NURIA TRALLERO CANELA [ES]

51 A 61K 38/00, C 07K 14/47, C 07K 7/08

- 54 **NOVEDOSOS COMPUESTOS QUE ACTIVAN LA RUTA NRF2**
- 57 La invención se refiere a compuestos peptídicos, cuyos compuestos peptídicos son compuestos de fórmula (I), o una sal, o solvato, o N-óxido, o estereoisómero farmacéuticamente aceptable del mismo:



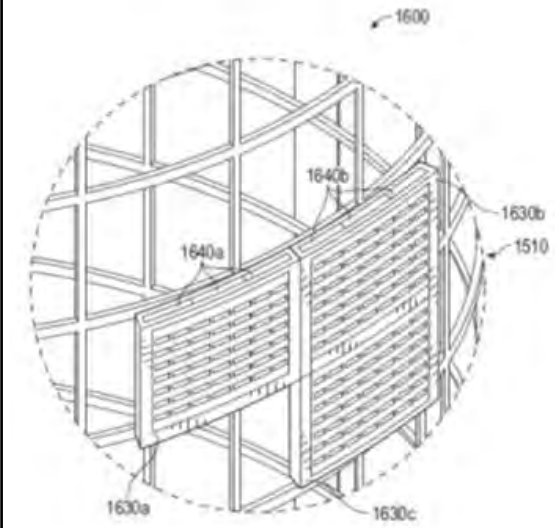
Fórmula(I)
en la que R1; R2; s; t; u; Aa7B y G1 son como se han definido en el presente documento. Los compuestos peptídicos son útiles para activar la ruta Nrf2.

12 SOLICITUD DE PATENTE DE INVENCION FASE NACIONAL PCT.

- 21 P2019-0301
- 85 29/11/2019
- 86 PCT/US2018/036330 06/06/2018
- 30 US 62/515/964 06/06/2017
US 62/615,302 09/01/2018
- 87 WO/2018/226878 A1 13/12/2018
- 71 **DERRICK CORPORATION**
590 DUKE ROAD BUFFALO, NUEVA YORK, 14225, [US]

74 ZAIDA ELISA LUGO LOVATON

- 72 JAMES R. COLGROVE [US]; CLIFFORD C. SMITH [US]
- 51 B 01D 33/03, B 07B 1/46
- 54 **MÉTODO Y APARATO PARA CRIBAR**
- 57 Se proporcionan métodos y aparatos para cribar. Las modalidades incluyen un aparato de canasta de malla para cribar material, que comprende un marco de rejilla que tiene una pluralidad de aberturas dispuestas en un enrejado y una pluralidad de ensambles de cartucho de cribado fijados al marco de rejilla para cubrir las aberturas respectivas del marco de rejilla. El ensamble de cartucho de cribado incluye una caja y un ensamble de malla acomodado en la caja y pueden ser fijados a un grupo de miembros transversales del marco de rejilla. La caja puede ser un poliuretano termoplástico moldeado por inyección o un polímero termofijo. Los elementos de cribado juntos forman una superficie de cribado generalmente continua a través de una porción exterior del marco de rejilla.



12 SOLICITUD DE PATENTE DE INVENCION FASE NACIONAL PCT.

- 21 P2019-0283
- 85 08/11/2019
- 86 PCT/US2018/033959 22/05/2018
- 30 US 62/510,213 23/05/2017
- 87 WO 2018/217805 29/11/2018
- 71 **LUNDBECK LA JOLLA RESEARCH CENTER, INC.**
10835 ROAD TO THE CURE, SUITE 250 SAN DIEGO, CALIFORNIA 92121 [US]

74 ANA ISABEL MESSINA VASQUEZ

- 72 CHERYL A. GRICE [US]; JOHN J. M. WIENER [US];
OLIVIA D. WEBER [US]; KATHARINE K. DUNCAN [US]
- 51 A 61K 31/4155, A 61K 31/496, C 07D 401/06, C 07D 403/06, C 07D 403/14
- 54 **INHIBIDORES PIRAZÓLICOS DE MAGL**
- 57 En esta memoria se proporcionan compuestos de pirazol y composiciones farmacéuticas que comprenden dichos compuestos. Los compuestos y las composiciones objeto son útiles como moduladores de monoacilglicerol lipasa (MAGL). Además, los compuestos y las composiciones objeto son útiles para el tratamiento del dolor.

VIENE DE LA PÁGINA ANTERIOR

12 SOLICITUD DE PATENTE DE INVENCION FASE NACIONAL PCT.

21 P2019-0295

85 20/11/2019

86 PCT/US2018/033964 22/05/2018

30 US 62/510,223 23/05/2017

87 WO 2018/217809 29/11/2018

71 LUNDBECK LA JOLLA RESEARCH CENTER, INC.

10835 ROAD TO THE CURE, SUITE 250 SAN DIEGO, CALIFORNIA 92121, [US]

74 ANA ISABEL MESSINA

72 CHERYL A. GRICE [US]; DANIEL J. BUZARD [US]; MICHAEL B. SHAGHAFI [US];
OLIVIA D. WEBER [US]; KATHARINE K. DUNCAN [US]; JOHN J. M. WIENER [US];
JUSTIN S. CISAR [US]51 A 61K 31/415, A 61K 31/4155, A 61K 31/495, C 07D 247/00, C 07D 401/12, C 07D
403/08

54 INHIBIDORES PIRAZÓLICOS DE MAGL

57 En el presente documento se proporcionan compuestos de pirazol y composiciones
farmacéuticas que comprenden dichos compuestos. Los compuestos y las
composiciones objeto son útiles como moduladores de MAGL. Además, los
compuestos y las composiciones objeto son útiles para el tratamiento del dolor.**12** SOLICITUD DE PATENTE DE INVENCION FASE NACIONAL PCT.

21 P2020-0010

85 15/01/2020

86 PCT/US2018/041378 10/07/2018

30 US 62/533,332 17/07/2017

US 62/538,936 31/07/2017

87 WO2019/018155 A1 24/01/2019

71 ELI LILLY AND COMPANY

LILLY CORPORATE CENTER INDIANAPOLIS, INDIANA 46285 [US]

74 MARÍA DEL PILAR TRONCOSO

72 TONY YANTAO ZHANG [US]; MATTHEW CARL ALLGEIER [US]

51 A 61K 31/00, A 61K 9/24

54 COMPOSICIONES FARMACÉUTICAS

57 La presente invención se refiere a composiciones sólidas de dosis fija oral de
metformina, atorvastatina y valsartán, o sales aceptables desde el punto de vista
farmacéutico de estos, procesos para la preparación de estas y el uso de la
composición para tratar ciertas enfermedades.**12** SOLICITUD DE PATENTE DE INVENCION FASE NACIONAL PCT.

21 P2020-0023

85 04/02/2020

86 PCT/EP2018/070552 30/07/2018

30 EP 17185001.9 04/08/2017

87 WO2019/025341 07/02/2019

71 BAYER ANIMAL HEALTH GMBH

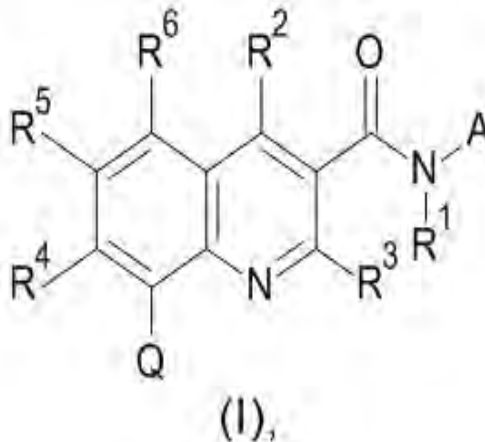
KAISER - WILHELM-ALLEE 10 51373 LEVERKUSEN [DE]

74 MARÍA DEL PILAR TRONCOSO

72 NILS GRIEBENOW [DE]; HANS-GEORG SCHWARZ [DE]; WALTER HÜBSCH [DE];
THOMAS ILG [DE]; DANIEL KULKE [DE]; CLAUDIA BÖHM [DE];
WEI ZHUANG [CN]51 A 61K 31/4709, A 61P 33/00, C 07D 401/04, C 07D 405/14, C 07D 413/04, C 07D
413/14, C 07D 417/04

54 NUEVOS DERIVADOS DE QUINOLINA

57 La invención abarca nuevos compuestos de quinolina de la fórmula general (I):



en la cual A, R1, R2, R3, R4, R5, R6 y Q son como se definen en el presente,
procedimientos para la elaboración de dichos compuestos, compuestos intermedios
útiles para la elaboración de dichos compuestos, composiciones farmacéuticas y
combinaciones que comprenden dichos compuestos y el uso de dichos compuestos
para la elaboración de composiciones farmacéuticas para el tratamiento, control y/o
prevención de enfermedades, en particular de infecciones con helmintos, como un
único agente o en combinación con otros principios activos.

REGISTRO DE PATENTE DE INVENCION**12** REGISTRO DE PATENTE DE INVENCION

11 P2018-0054

21 P20180054

22 19/02/2018

43 31/05/2018

71 GUAROCUYA GONZALEZ RUIZ

ALBERTO LARANCIENT NO. 34, TORRE 2DA SINFONIA, APTO. 802, NACO,
SANTO DOMINGO, REPÚBLICA DOMINICANA.

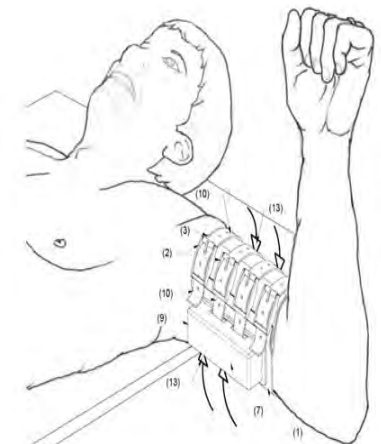
74 GUAROCUYA GONZALEZ RUIZ

72 GUAROCUYA GONZALEZ RUIZ [DO]

51 A 61H 1/02, A 63B 23/12

54 **DISPOSITIVO TERAPÉUTICO PARA REALIZAR EJERCICIO PASIVO DE
ROTACIÓN DEL HOMBRO**

57 Dispositivo terapéutico que envuelve y abraza firmemente la parte superior del brazo y
que permite al terapeuta aplicar un par de fuerzas tangenciales (13) de sentido
contrario, sobre los salientes o agarres (6) y (7) que posee el dispositivo, a fin de
realizar ejercicio pasivo de rotación interna y externa del hombro, sin transmitir ningún
esfuerzo sobre el codo. Esta forma de aplicar las fuerzas directamente sobre la parte
superior del brazo evita tener que utilizar el antebrazo como palanca para realizar las
rotaciones, lo cual puede llegar a lesionar o afectar al codo durante el proceso
terapéutico, y además este dispositivo permite aplicar la mayor fuerza posible sobre el
hombro para maximizar su mejoría. El diseño alterno del dispositivo permite acoplar
un motor de velocidad variable mediante la incorporación de las piezas de acople (14),
(15).

**SOLICITUD DE DISEÑO INDUSTRIAL****12** SOLICITUD DE DISEÑO INDUSTRIAL

21 D2019-0313

22 27/12/2019

71 PRODUCTOS FAMILIA, S.A.

CARRERA 50, NO. 8, SUR-117, MEDELLIN,
ANTIOQUIA, COLOMBIA

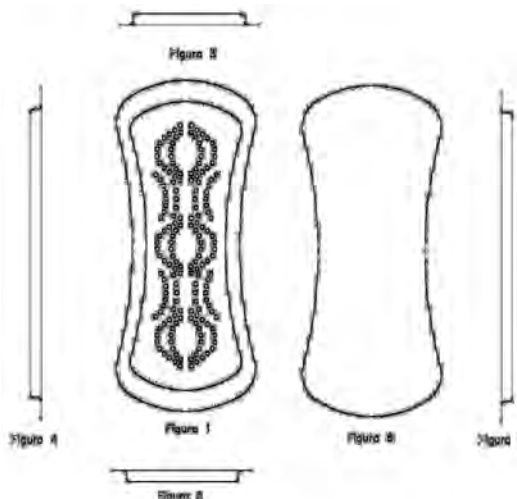
74 MAGDALENA ALMONTE FERMIN

72 FABIO ALBERTO LOPEZ PIMIENTA [CO]

51 Clase 24 Sub Clase 04

54 **PROTECTOR DIARIO**

57

**12** SOLICITUD DE PATENTE DE INVENCION FASE NACIONAL PCT.

21 P2020-0020

85 31/01/2020

86 PCT/US2018/043632 25/07/2018

30 US 62/539,687 01/08/2017

87 WO/2019/027754 07/02/2019

71 ELI LILLY AND COMPANY

LILLY CORPORATE CENTER INDIANAPOLIS, INDIANA 46285 [US]

74 MARÍA DEL PILAR TRONCOSO

72 CHRISTOPHER CARL FRYE [US]; MICHAEL DEWAIN KALOS [US];

STEPHANIE LYNN SANDEFUR [US]; HELEN KOTANIDES [US]

51 A 61K 39/00, A 61P 35/00, C 07K 16/28

54 **ANTICUERPOS ANTI-CD137**

57 La presente invención se refiere a anticuerpos que se fijan a CD137 humano y
muestran actividad agonista, y pueden ser útiles para tratar tumores sólidos y
hematológicos solos y en combinación con quimioterapia y radiación ionizante.

AVISO DE SOLICITUD DIVISIONAL

En fecha 12 de Febrero de 2020, fue depositada ante esta Oficina Nacional de la Propiedad Industrial (ONAPI), una solicitud de división de la solicitud inicial de Patente de Invención en fase nacional denominada: **PROTEÍNAS DE UNIÓN ESPECÍFICAS Y SUS USOS**, expediente No. P2011-0265, fecha solicitud originaria 17/08/2011, a favor de **LUDWIG INSTITUTE FOR CANCER RESEARCH LTD.**

La división recibió el No.P2020-0032, denominada: **PROTEÍNAS DE UNIÓN ESPECÍFICAS Y SUS USOS.**

AVISO DE SOLICITUD DIVISIONAL

En fecha 10 de Febrero de 2020, fue depositada ante esta Oficina Nacional de la Propiedad Industrial (ONAPI), una solicitud de división de la solicitud inicial de Patente de Invención en fase nacional denominada: **COMPRIMIDOS QUE TIENE ACEPTACIÓN MEJORADA Y BUENA ESTABILIDAD DURANTE EL ALMACENAMIENTO**, expediente No. P2015-0150, fecha solicitud originaria 15/06/2015, a favor de **BAYER ANIMAL HEALTH GMBH.**

La división recibió el No.P2020-0031, denominada: **COMPRIMIDOS QUE TIENE ACEPTACIÓN MEJORADA Y BUENA ESTABILIDAD DURANTE EL ALMACENAMIENTO.**

PUBLICACION SOLICITUD SIGNOS DISTINTIVOS (NOMBRES COMERCIALES)

Esta publicación incluye todas las solicitudes con pago de publicación recibidas del 8 al 20 de Febrero de 2020

[210] EXP.	[220] SOL. FECHA	[561] NOMBRE COMERCIAL	[510] ACTIVIDAD	[730] SOLICITANTE
E/2020-3472	27/1/20	CAPTA UN PAQUETÓN Y GANA (LEMA COMERCIAL)	LEMA COMERCIAL ASOCIADO AL NOMBRE COMERCIAL: BANCO DE AHORRO Y CREDITO FONDESA BANFONDESA, REG. NO. 325965	BANCO DE AHORRO Y CREDITO FONDESA, S.A. (BANFONDESA)
E/2019-49217	8/1/20	ELECTRIZ & MORE, GRUPOS BONANZA (LEMA COMERCIAL)	LEMA COMERCIAL ASOCIADO AL NOMBRE COMERCIAL: BONANZA DOMINICANA, REG. NO. 869	BONANZA DOMINICANA, S.A.S.
E/2019-48247	29/11/19	EXCELENCIA EN SERVICIO, GRUPOS, BONANZA (LEMA COMERCIAL)	LEMA COMERCIAL ASOCIADO AL NOMBRE COMERCIAL: BONANZA DOMINICANA, REG. NO. 869	BONANZA DOMINICANA, S.A.S.
E/2020-6440	13/2/20	HACEMOS SEGURO EL CAMINO DE LAS COOPERATIVAS (LEMA COMERCIAL)	LEMA COMERCIAL ASOCIADO AL NOMBRE COMERCIAL: CUNA MUTUAL GROUP, REG. NO. 283426	RUBEN ALBERTO BONILLA CONCEPCION
E/2020-4807	3/2/20	LA MEJOR MANERA DE ADQUIRIR TU APARTAMENTO (LEMA COMERCIAL)	LEMA COMERCIAL ASOCIADO AL NOMBRE COMERCIAL: CONSTRUCTORA TECASA, REG. NO. 551089	CONSTRUCTORA TECASA, S.R.L.
E/2020-4290	30/1/20	NUUESTRO SERVICIO ES PARA SU BENEFICIO (LEMA COMERCIAL)	LEMA COMERCIAL ASOCIADO AL NOMBRE COMERCIAL: COOPERATIVA DUARTE DE AHORROS, CRÉDITOS Y SERVICIOS MÚLTIPLES, COOPDUARTE, REG. NO. 485283	COOPERATIVA DUARTE DE AHORROS, CRÉDITOS Y SERVICIOS MÚLTIPLES, COOPDUARTE, INC.
E/2020-4008	29/1/20	SALUDABLEMENTE FRESCA (LEMA COMERCIAL)	LEMA COMERCIAL ASOCIADO AL NOMBRE COMERCIAL: AGUA GERALDINE, REG. NO. 473854	MELISSA GERALDINE ACOSTA PERALTA
E/2020-2037	16/1/20	SPACE THAT WORK (LEMA COMERCIAL)	LEMA COMERCIAL ASOCIADO AL NOMBRE COMERCIAL: FURNIT, REG. NO. 573357	MODULINEAS, S.R.L.
E/2019-48640	3/12/19	SUPERIORIDAD AUTOMOTRIZ, GRUPOS BONANZA (LEMA COMERCIAL)	LEMA COMERCIAL ASOCIADO AL NOMBRE COMERCIAL: BONANZA DOMINICANA, REG. NO. 869	BONANZA DOMINICANA, S.A.S.
E/2019-49731	29/1/20	TRABAJAMOS EN SOLUCIONES FINANCIERAS INNOVADORAS PARA EDIFICAR TU FUTURO (LEMA COMERCIAL)	LEMA COMERCIAL ASOCIADO AL NOMBRE COMERCIAL: INVERSIONES E & V, REG. NO. 372522	EDUVIRGIS VIZCAINO GÓMEZ
E/2020-934	9/1/20	UN ALIADO ESTRATEGICO EN LA DISTRIBUCION FARMACEUTICA (LEMA COMERCIAL)	LEMA COMERCIAL ASOCIADO AL NOMBRE COMERCIAL: LETERAGO, REG. NO. 338239	LETERAGO, S.R.L.

PUBLICACION REGISTROS SIGNOS DISTINTIVOS (NOMBRES COMERCIALES)

Esta publicación incluye todas las solicitudes (unificadas) que han obtenido su carta certificado del 8 al 20 de Febrero de 2020

[210] EXP.	[220] SOL. FECHA	[561] NOMBRE COMERCIAL	[510] ACTIVIDAD	[730] SOLICITANTE	[111] REGISTRO
E/2020-7105	19/2/20	20CS SKY BOX LOUNGE	VENTA DE BEBIDAS Y COMIDA.	SANDRA PAULINO DE LOS SANTOS	577976
E/2020-7186	18/2/20	600STYLO BARBER SHOP	SERVICIOS DE PELUQUERÍA Y VENTA DE PRODUCTOS COSMÉTICOS DE BARBERÍA.	DAURY DE JESUS SANTOS MUÑOZ	577754
E/2020-6214	13/2/20	A&A WELINTON INVERSIONES Y PRESTAMOS	SERVICIOS DE TODO TIPO DE PRÉSTAMOS.	WELINTON LEONARDO ALCANTARA ALCANTARA	577215
E/2020-5879	10/2/20	A.C. SERVICE	MECÁNICA EN GENERAL, COMPRA, VENTA, PIEZAS DE EQUIPOS.	A.C. SERVICE, S.R.L.	576831
E/2020-5578	7/2/20	ABADDON RD	GRUPO MUSICAL	MIGUEL ARTHUR RODGER	576573
E/2020-6180	11/2/20	ABOL INGENIERÍA	CONSTRUCCIÓN Y DISEÑO DE PROYECTOS INMOBILIARIOS COMO HABITACIONALES Y COMERCIALES, SERVICIOS DE OBRAS CIVILES, ARQUITECTURA E INGENIERÍA EN GENERAL	LEONARDO ROSARIO, NOEL CELESTINO SANCHEZ	577010
E/2020-7412	19/2/20	ACADEMIA AERONAUTICA DEL CARIBE J&H	FORMACIÓN DE PILOTOS PRIVADOS Y COMERCIALES, FORMACIÓN TRIPULANTES DE CABINAS, FORMACIÓN DESPACHADORES DE VUELOS	JOSE CAMILO JOGA FEBRILLET	577918
E/2020-6876	17/2/20	ACADEMIA DE ASUNTOS PÚBLICOS Y POLÍTICA ADAP	ESPACIO PARA DISCUTIR Y PROMOVER EL CONOCIMIENTO DE ASUNTOS PÚBLICOS Y POLÍTICA.	GABRIELA MARIE BOBADILLA RUIZ	577513
E/2020-6956	19/2/20	ACADEMIA DE BELLEZA & SPA JHONRAW	IMPARTIR CLASE DE COSMETOLOGÍA, BELLEZA Y MASAJE, SERVICIOS DE SPA.	ELIZABETH SANTOS DOMINGUEZ	577923
E/2020-4701	3/2/20	ACADEMIA DE FUTBOL SERAFIN VELOSO	SERVICIOS DE ENSEÑANZA DE FÚTBOL.	ANTONIO ALBERTI HORRACH, SERAFIN VELOSO ALVAREZES	576722
E/2020-6890	18/2/20	ACAPSI	SERVICIOS, VENTAS, REPARACIÓN, INSTALACIÓN Y ALQUILER DE ACCESORIOS Y EQUIPOS ELECTROMECÁNICOS	ARIEL CAMPOS ALMONTE	577646
E/2020-5354	13/2/20	ACCESORIOS POLICIALES Y MILITARES TABAR RD	VENTA DE ACCESORIOS, ROPA, BOTAS, ZAPATOS Y OBJETOS POLICIALES Y MILITARES.	URIT ALBERTO TABAR SANTANA	577356
E/2020-6055	12/2/20	ACEAGUA	VENTAS, INSTALACIÓN Y DISEÑO DE PLANTA DE TRATAMIENTO DE AGUA, ELECTRICIDAD, INSTALACIÓN DE TUBERÍA DE GAS.	MATILDE MARTINEZ DIFOT DE SANCHEZ, YENEIVI ESTEVES LIRIANO	577098
E/2020-6690	14/2/20	ACOGIDA DEL ADULTO MAYOR EN SITUACIONES DE EMERGENCIA, AMA DE CONAPE	EL PROGRAMA AMA, SE ACTIVA POR DENUNCIAS RECIBIDAS POR CUALQUIER CIUDADANO POR LAS VÍAS DISPONIBLES.	CONSEJO NACIONAL DE LA PERSONA ENVEJECIENTE (CONAPE)	577394
E/2020-6384	14/2/20	ACOLCHADO TOLEDO	EXPORTACIÓN E IMPORTACIÓN, VENTA Y DISTRIBUCIÓN DE ARTÍCULOS DECORATIVOS, TEXTILES, FABRICA DE ARTÍCULOS PARA EL HOGAR	ABRAHAM TOLEDO AGRAMONTE	577510
E/2020-7098	18/2/20	ACOVIEL	VENTA, FABRICACIÓN Y DISTRIBUCIÓN DE TODO TIPO DE VENTANAS, VENTANALES, PUERTAS, SHUTTERS, PERMAS, TOLDOS, PALILLERAS Y PENGOLAS.	JOSE GREGORIO VIELMA PEÑA	577670
E/2020-7177	19/2/20	ACTRVELLOGIC	SERVICIOS DE AGENCIA DE VIAJE.	ANA MARIA GARCIA ALTAGRACIA	577992
E/2020-5062	18/2/20	ACUARIUM REAL STATE GROUP	COMPRA, VENTA, ALQUILER Y ADMINISTRACIÓN DE INMUEBLES.	YUDERKA DEL CARMEN RAMOS LIZARDO	577686
E/2020-6996	17/2/20	ADAMEZ & COSTE MUEBLES	VENTA DE MUEBLES Y ELECTRODOMÉSTICOS.	ANTHONY ADAMEZ COLON	577604
E/2020-3561	11/2/20	ADELISS ESTHETIC	CENTRO DE ESTÉTICA ESPECIALISTA EN COSMIATRÍA, DEPILACIÓN FACIAL Y CORPORAL, FACIALES, MASAJES DE RELAJACIÓN, MASAJES POST OPERATORIOS Y REDUCTORES	ARISLEIDA FRANCISCO BRITO	576923
E/2020-3519	11/2/20	ADERNALINA COFFEE AND BREAK	CAFETERÍA Y COLMADO, VENTA DE ALIMENTOS Y BEBIDAS EN GENERAL.	CRIST ADERNALINA MARTINEZ HERNANDEZ	576941
E/2020-6062	11/2/20	ADICTO AL DINERO RECORDS	CREAR TEMAS MUSICALES, ASÍ COMO SU COMERCIALIZACIÓN Y DISTRIBUCIÓN. REALIZAR PRODUCCIONES MUSICALES, REPRESENTACIONES ARTÍSTICAS, REALIZACIÓN DE VÍDEOS Y PROMOCIONES ARTÍSTICAS.	BENNY POLANCO	576927
E/2020-6207	11/2/20	ADMINISTRACION DE CONDOMINIOS ESPAY	SERVICIO DE ADMINISTRACIÓN Y MANTENIMIENTO DE CONDOMINIOS, EDIFICIOS, PLAZAS COMERCIALES Y TODO TIPO DE INMUEBLES Y ESPACIOS COMUNES	GERMAN PAYANO PASCUAL, JAVIER GERALDO ESPINAL PICHARDO	577029
E/2020-6553	13/2/20	ADMINISTRADORA FG PARK	ADMINISTRACIÓN DE ESPACIOS DE RECREACIÓN INFANTIL, PARQUE DE ATRACCIONES MECANICAS, TRAMPOLINES, INFLABLES, EVENTOS, SHOWS EN VIVO	GUSTAVO RAFAEL PACHECO VALENCIA	577271
E/2020-6875	17/2/20	ADT HOLDINGS	ADMINISTRACIÓN DE BIENES Y SERVICIOS INMOBILIARIOS POR CUENTA PROPIA, CON BIENES INMUEBLES PROPIOS O ARRENDADOS, TODO TIPO DE BIENES RAÍCES COMPRA, VENTA, ALQUILERES, REMATE, ADMINISTRACIÓN.	RAFAEL ALFONSO DE JESUS DEL TORO GOMEZ	577505
E/2020-6694	14/2/20	ADULTA MAYOR-SIEMPRE MUJER CONAPE	ESTE PROGRAMA ESTÁ CONCEBIDO PARA PREVENIR, ORIENTAR, CUIDAR Y TRATAR CUALQUIER PATOLOGÍA QUE AMENACE EL CUERPO DE LA MUJER.	CONSEJO NACIONAL DE LA PERSONA ENVEJECIENTE (CONAPE)	577383
E/2020-7444	19/2/20	AFRO LOOK	SALÓN DE BELLEZA NATURAL, ELABORACIÓN Y VENTAS AL POR MAYOR Y DETALLE DE PRODUCTOS DE BELLEZA ORGÁNICOS.	JENNY MIGUELINA SERRANO PEREZ	577940
E/2020-6323	18/2/20	AGEC ET TRAVELLERS	AGENCIA MINORISTA DE VIAJES, SERVICIOS TURÍSTICOS NACIONALES E INTERNACIONALES, VENTA DE EXCURSIONES Y BOLETOS AÉREOS.	ARQUIMEDES GOMEZ TAVERAS, QUEMIL HUMBERTO GOMEZ	577706
E/2020-6920	17/2/20	AGENCIA DE ADUANAS MERALDO VALENZUELA Y SERVICIOS MULTIPLES	GESTIÓN Y ASESORÍA EN MATERIA ADUANERA. SERVICIOS DE TRANSPORTE DE MERCANCÍAS TERRESTRE Y AÉREA. SERVICIOS DE COURIER.	MERALDO VALENZUELA DE LOS SANTOS	577540
E/2020-6405	12/2/20	AGENCIA DE MODELOS IMAGE	SERVICIOS DE AGENCIA DE MODELOS PARA PROMOCIONES EN GENERAL.	EMELY MARIA PUJOLS UREÑA	577179
E/2020-6010	11/2/20	AGENTE DE CAMBIO A.J. HERNANDEZ	COMPRA Y VENTA DE DIVISAS	JOSE DOMINGO HERNANDEZ CASTAÑO	576896
E/2020-7169	20/2/20	AGENTE DE CAMBIO TRACE	CAMBIO DE DIVISAS Y TRANSFERENCIAS INTERNACIONALES.	JOSE DOMINGO HERNANDEZ CASTAÑOS	578005
E/2020-6781	14/2/20	AGREFEX	VENTAS AL POR MAYOR Y DETALLE DE MATERIALES DE CONSTRUCCIÓN Y ARTÍCULOS FERRETEROS, TRANSPORTE, AGREGADOS Y AFINES.	ANYELO FELIX FIGUEROA	577448
E/2020-5679	7/2/20	AGREGADO NUÑEZ PAULINO	EXTRACCIÓN, EXPLOTACIÓN, TRANSFORMACIÓN, VENTA, PRODUCCIÓN Y DISTRIBUCIÓN DE AGREGADOS PARA LA CONSTRUCCIÓN COMO ARENA, GRAVILLA	JUAN VIANEY NUÑEZ PAULINO	576659

[210] EXP.	[220] SOL. FECHA	[561] NOMBRE COMERCIAL	[510] ACTIVIDAD	[730] SOLICITANTE	[111] REGISTRO
E/2020-5151	5/2/20	AGROCADESO ECO CARIBE	PRODUCCIÓN, COMERCIALIZACIÓN, IMPORTACIÓN, EXPORTACIÓN Y DISTRIBUCIÓN DE PRODUCTOS AGRÍCOLAS Y PROCESADOS.	DARCY MARIA PEREZ PEREZ	577049
E/2020-7239	18/2/20	AGROFORESTALES CIBAO SUR ACISUR	PLANEACIÓN DE BOSQUES, CULTIVO DE MONTE, REPOBLACIÓN Y CONSERVACIÓN DE BOSQUES NATIVOS Y ZONAS FORESTADAS, REPLANTACIÓN DE ÁRBOLES, ACLAREO DE BOSQUES, EXPLOTACIÓN DE VIVEROS FORESTALES	MELVIN RAMOS VASQUEZ	577791
E/2020-6573	13/2/20	AGROPECUARIA CECAR	CRÍA DE GANADO PARA PRODUCCIÓN DE CARNE.	JUAN CARLOS CARPIO MONTILLA	577883
E/2020-4110	18/2/20	AGROPECUARIA LA FRONTERIZA	VENTA DE INSUMOS Y PRODUCTOS AGRÍCOLAS Y PECUARIOS.	SOCRATES JOSUE CONTRERAS GOMEZ	577794
E/2020-5935	10/2/20	AGROZADLE	ACTIVIDADES AGRÍCOLAS, GANADERAS Y AGROINDUSTRIALES, ASÍ COMO A LA SIEMBRA, PRODUCCIÓN, EXPORTACIÓN E IMPORTACIÓN DE RUBROS Y MAQUINARIAS AGRÍCOLAS.	RUDDY ESTHER ZAYAS	576862
E/2020-5273	10/2/20	AGUA LA SUREÑA	PROCESAMIENTO, VENTA Y DISTRIBUCIÓN DE AGUA Y HIELO.	AGUA LA SUREÑA, S.R.L.	576809
E/2020-1399	13/2/20	AGUA SAN MARCOS	DISTRIBUCIÓN Y COMERCIALIZACIÓN DE AGUA MINERAL EMBOTELLADA PARA EL CONSUMO HUMANO, ASÍ COMO LA IMPORTACIÓN DE BOTTELLAS PLÁSTICAS Y DE VIDRIO, ETIQUETAS, TAPAS, AGUA GASIFICADA Y SABORIZADA.	TANIEL STALIN AGRAMONTE HIDALGO	577257
E/2019-46917	17/2/20	AILANA PALM	DESARROLLO, PROMOCIÓN, OPERACIÓN Y ADMINISTRACIÓN DE PROYECTOS TURÍSTICOS, HOTELES, ESTABLECIMIENTOS COMERCIALES AFINES Y RESTAURANTES, EN LA PROVINCIA LA ALTAGRACIA Y EN TODO EL PAÍS.	FRANCISCO MAZZARELLA SANTACROCE	577519
E/2020-6842	18/2/20	AINHOA COMERCIAL	COMPRA Y VENTA DE VEGETALES FRUTAS Y LEGUMBRE, EMBUTIDOS, HUEVOS, CARNES.	ANTHONY HERNANDEZ PEREZ	577723
E/2020-5445	10/2/20	AJN MULTISERVICIOS	SERVICIOS DE MANTENIMIENTO CIVIL Y ELECTROMECÁNICO.	ANGEL JHOAN NUÑEZ RAMOS	576812
E/2020-6973	19/2/20	AKOMERBUENO SLOW FOOD-AKSLWF	IMPORTACIÓN, EXPORTACIÓN Y VENTA DE ALIMENTOS COCIDOS Y CRUDOS, VEGETALES, CEREALES, CARNES, EMBUTIDOS, MARISCOS, EQUIPOS Y UTENSILIOS DE COCINA Y ACTIVIDADES AFINES.	NICOLAS ORTIZ NICASIO	577837
E/2020-6963	17/2/20	ALAMO PETROLEUM	COMERCIALIZACIÓN, IMPORTACIÓN, EXPORTACIÓN, DISTRIBUCIÓN DE COMBUSTIBLES Y DERIVADOS DE PETRÓLEO. EXPLOTACIÓN DE ESTACIÓN DE EXPENDIO.	CARLOS GUILLERMO NUÑEZ CANTISANO	577571
E/2020-5606	12/2/20	ALBA NATURAL	PRODUCCIÓN DE ALIMENTOS Y BEBIDAS NATURALES EN BASE A PULPA, JUGOS, FRUTAS Y VEGETALES.	A. M. FRUTAS Y VEGETALES, S.R.L.	577056
E/2020-7131	18/2/20	ALEX Y EL MANI RENTA CAR	ALQUILER DE VEHÍCULOS DE MOTOR.	ALEXANDRA HERNANDEZ BORDEN DE TEJADA, MANUEL ANTONIO TEJADA	577703
E/2020-5081	5/2/20	ALEXIVA CONSTRUCTION	CONSTRUCCIONES DE EDIFICACIONES Y BIENES RAÍCES.	ALEKSANDR SHAFOROSTOV	577987
E/2020-4966	10/2/20	ALEYSHALAND	VENTA DE PRENDAS DE VESTIR PARA NIÑOS Y NIÑAS.	DESIRET CASTILLO ALVAREZ	576861
E/2020-6555	13/2/20	ALFAKROM	SERVICIOS DE IMPRESOS EN GENERAL (IMPRENTA).	JUAN CARLOS MATEO MEDINA	577365
E/2020-5169	11/2/20	ALFREDO CAPELLÁN Y ASOCIADOS	GESTIÓN Y DESARROLLO DE PROYECTOS DE COMUNICACIÓN. ASESORÍAS EN EL ÁREA DE COMUNICACIÓN PARA EL DESARROLLO Y COMUNICACIÓN CON PERSPECTIVA DE GÉNERO.	ALFREDO ANTONIO CAPELLAN GARCIA	576976
E/2020-6526	13/2/20	ALIANA TOURS	AGENCIA DE VIAJES Y TOUR OPERADOR.	ALIANA TOURS, S.R.L.	577246
E/2020-6647	14/2/20	ALKIKA COMPANY	CONSTRUCCIÓN, ARQUITECTURA, COMPRA Y VENTA DE BIENES INMUEBLES, BIENES MUEBLES DE OFICINA, ARTÍCULOS FERRETEROS, INSUMOS DE LA CONSTRUCCIÓN	DAVID GALVIS PACHECO	577358
E/2020-7557	20/2/20	ALL FOOD COMPANY- ALFOCOM	SERVICIOS DE VENTA DE COMIDA, RESTAURANTE, TURISMO, IMPORTACIÓN DE PRODUCTOS COMESTIBLES.	ELY YADIRA CRUZ GUZMAN	578034
E/2020-5699	7/2/20	ALMA LIBRE PRODUCTIONS	PRODUCCIÓN DE AUDIOVISUALES Y DOCUMENTALES.	GELEN MERCEDES PANCRACIA GIL ESPINAL	576679
E/2020-6820	14/2/20	ALMACENES BALBUENA O&B	VENTAS Y DISTRIBUCIÓN DE BEBIDAS ALCOHÓLICAS Y NO ALCOHÓLICAS, PRODUCTOS ALIMENTICIOS Y DE LIMPIEZA.	ALEXIS MARTE BALBUENA	577496
E/2020-6441	18/2/20	ALMACENES GUZMÁN ORTEGA	IMPORTACIÓN, COMPRA Y VENTA DE TODO TIPO DE MERCANCIAS TALES COMO PRODUCTOS COMESTIBLES, BEBIDAS, ALIMENTOS, ENLATADOS, PRODUCTOS DESECHABLES Y DE LIMPIEZA, ROPA, COSMÉTICOS, ASÍ COMO ARTÍCULOS FERRETEROS E IMPLEMENTOS AGRÍCOLAS EN GENERAL.	PEDRO RICHARD GUZMAN ORTEGA	577653
E/2020-4074	29/1/20	ALMACENES JUANA MARIA	VENTA DE PROVISIONES, CHUCHERÍAS, MEDICAMENTOS Y PRODUCTOS ALIMENTICIOS.	ALMACENES JUANA MARIA, E.I.R.L.	577083
E/2020-3701	28/1/20	ALMACENES QUEZADA	COMPRA Y VENTA DE VENTA DE PRODUCTOS ALIMENTICIOS DE PRIMERA NECESIDAD, DE HIGIENE PERSONAL Y DEL HOGAR.	ANGEL VINICIO QUEZADA HERNANDEZ	576854
E/2020-4981	6/2/20	ALMANZAR & BRITO IMPORT	IMPORTACIÓN Y VENTA DE MOTOCICLETAS NUEVAS Y USADAS Y REPUESTOS PARA MOTOCICLETAS, IMPORTACIÓN Y VENTA DE VEHÍCULOS NUEVOS Y USADOS Y PIEZAS PARA VEHÍCULOS	YELMISON ALMANZAR JIMENEZ	576660
E/2020-6556	19/2/20	ALMAVELA SERVICIOS GENERALES	SERVICIOS GENERALES DE LIMPIEZA Y MANTENIMIENTO A NIVEL COMERCIAL, INDUSTRIAL Y RESIDENCIAL, VENTA DE TODO TIPO DE MATERIALES DE LIMPIEZA EN GENERAL	ROSANNA ENGRACIA VELAZQUEZ SILVESTRE	577952
E/2020-4206	10/2/20	ALMONTE OVALLE CONSULTORES ASOCIADOS	SERVICIOS DE AUDITORÍA, CONTABILIDAD, IMPUESTOS Y CONSULTORÍA EMPRESARIAL.	MANUEL ALBERTO ENCARNACION ALMONTE	576796
E/2020-6805	14/2/20	ALPANALISA	PRESTACIÓN DE SERVICIOS DE PROJECT MANAGEMENT, CONSTRUCCIÓN, DISEÑO DE OBRAS CIVILES Y DESARROLLO DE SOFTWARE.	JOSE JAVIER ASILIS FERIS	577470
E/2020-6283	19/2/20	ALPICREDIT INMOBILIARIA	PRÉSTAMOS PERSONALES Y COMERCIALES, FINANCIAMIENTO DE VEHÍCULOS, MUEBLES Y ELECTRODOMÉSTICOS, CON GARANTÍA HIPOTECARIA, CON GARANTE Y POR DESCUENTO DE NÓMINA.	KELVIN ANTONIO ALCON TEJADA, LUIS ALEJANDRO PICHARDO PEREZ	577865
E/2020-7089	20/2/20	ALTÍSSIMA DIAGNOSTICA	SERVICIOS DE GESTIÓN PARA PROCESOS DE DIAGNOSTICO A LOS PACIENTES, MEDIANTE LA AUTORIZACIÓN PREVIA DE SUS PRUEBAS DIAGNOSTICAS.	SMAYLIN MANUEL PIMENTEL PEREZ	578047
E/2020-6932	17/2/20	ALVAREZ & DUARTE	SERVICIOS TECNOLÓGICOS EN GENERAL	JEAN CARLOS FRANCISCO ALVAREZ MEDRANO, ORLANDO CRISTIAN DUARTE DIAZ	577548
E/2020-6052	11/2/20	AMANECIENDO CON SU GRACIA	PROGRAMA RELIGIOSO PARA TELEVISIÓN Y RADIO.	MIGUEL ANTONIO RAMOS RODRIGUEZ, JOELIN RAFAEL RODRIGUEZ ARIAS	576921
E/2020-5622	7/2/20	AMAPOLA TV - RB	EMISIÓN DE CONTENIDO A TRAVÉS DE INTERNET, PROGRAMA DE TELEVISIÓN, SERVICIOS DE INFORMACIÓN DE LOS DISTINTOS MEDIOS DE COMUNICACIÓN, PRODUCCIÓN DE RADIO Y TELEVISIÓN.	JUAN JOSE BAEZ CARVAJAL, MIGUEL ANGEL RODRIGUEZ HERNANDEZ	576851
E/2020-3355	11/2/20	AMBERES CLOSET	VENTA Y COMERCIALIZACIÓN DE TODO TIPO DE ROPA, PERFUMES, CARTERAS, COSMÉTICOS, ZAPATOS Y ACCESORIOS.	IVELISE PAULINO DE COLLADO	576998
E/2020-5391	10/2/20	AMERICAN AND DOMINICAN -ADFI	SERVICIOS DE FINANCIAMIENTOS Y PRÉSTAMOS, ASUNTOS LEGALES EN GENERAL, SERVICIOS DE ENTRETENIMIENTO Y VENTA DE BEBIDAS.	SANTIAGO DEL CARMEN SANTANA PEREZ, VICTOR MANUEL GUERRERO DE LOS SANTOS	576725
E/2020-5732	10/2/20	AMERICAN CARE DOMINICANA	OPERAR UN CENTRO MÉDICO Y DE ASISTENCIA DE SALUD.	AMERICAN CARE, INC.	576718
E/2020-6653	14/2/20	AMUZART	SERVICIO DE ELABORACIÓN, COMERCIALIZACIÓN, ALMACENAMIENTO, INTERMEDIACIÓN, PRODUCCIÓN, REPRESENTACIÓN, TRANSPORTACIÓN, GESTIÓN, CONSIGNACIÓN, COMISIÓN	NICOLE MICHELEN CUNILLERA	577363
E/2020-2794	10/2/20	ANALUCIA GARCIA BERRIDO	PRODUCCIÓN Y DISEÑO DE BISUTERÍA.	ANA LUCIA GARCIA BERRIDO	576817
E/2020-6913	18/2/20	ANDARUBRY BOUTIQUE	IMPORTACIÓN, COMPRA Y VENTA DE ROPAS PARA DAMAS CABALLEROS Y NIÑOS, COSMÉTICOS, PERFUMERÍA, CALZADO, PRODUCTOS DE LIMPIEZA Y ARTÍCULOS DE DECORACIÓN DEL HOGAR.	DAISY ARAGONE DE ARAGONEZ	577777
E/2020-3872	7/2/20	ANDEN BOUTIQUE	VENTA DE PRENDAS DE VESTIR Y ACCESORIOS EN GENERAL.	ELVIN ANDRES ESPINOSA ALCANTARA	576640
E/2020-1993	10/2/20	ANIGENCLOTHES	VENTA DE ROPAS NUEVAS Y USADAS Y DE PRODUCTOS DE LIMPIEZA, ADEMÁS DE OTRAS ACTIVIDADES RELACIONADAS CON EL ÁREA.	ARGENTINA DE LA CRUZ	576731
E/2020-5898	14/2/20	ANISON COMERCIAL	SERVICIOS DE CATERING, BUFFET, COMIDA EMPRESARIAL, ORGANIZACIÓN DE EVENTOS EN GENERAL, COMPRA, VENTA Y COMERCIALIZACIÓN DE ARTÍCULOS DESECHABLES EN GENERAL.	REAGAN ANISON ROSARIO MENDEZ	577389
E/2020-6287	12/2/20	ANTILLAN MINING CONSULTANT	GESTIÓN, IMPLEMENTACIÓN, CAPACITACIÓN DE PROYECTOS DE MINERÍA. SERVICIOS DE ORGANIZACIÓN EMPRESARIAL, PROFESIONAL Y DE EMPLEADOS.	FERNANDO TEJEDA GARCIA	577092
E/2020-5186	7/2/20	ANTOJITO'S BY LUISA	VENTAS DE DIVERSOS PRODUCTOS ENTRE SUS PRINCIPALES JUGOS, SANDWICHES, TOSTADAS, BOCADILLOS, APERITIVOS ENTRE OTROS ARTÍCULOS	LUISA DAMARIS GUZMÁN TORIBIO	576674
E/2020-6023	12/2/20	APPETITO SEBGA	VENTA DE COMIDAS Y BEBIDAS PREPARADAS PARA EMPRESAS, EVENTOS, BUFFTE, CATERING, INSTITUCIONES PÚBLICAS Y PRIVADAS, INSTITUCIONES ACADÉMICAS	LUZ MERY NUÑEZ SANTOS	577188
E/2020-5728	14/2/20	ARCOELEC	EMPRESA DEDICADA A LA INGENIERA ELÉCTRICA, INGENIERÍA CIVIL E INGENIERÍA HIDROSANITARIA.	MELVIN LUIS CARMONA MONTAS	577398
E/2020-6664	14/2/20	ARENA ROSA BEACH RESIDENCE	URBANIZACIÓN, ADQUISICIÓN Y VENTA, ADMINISTRACIÓN Y PROMOCIÓN, DESARROLLO DE UN PROYECTO DE BIENES RAÍCES.	RAYNERD JAVIER SAINT-HILAIRE SUAREZ	577890
E/2020-4834	3/2/20	ARIAS LORA COMERCIAL	SERVICIOS DE CAMBIO DE CHEQUES NACIONALES, COMPRA Y VENTA DE INMUEBLES, TODO TIPO DE NEGOCIACIÓN	PEDRO ANTONIO ARIAS LORA, ROSMERY ARIAS NERIS	577901
E/2020-6562	13/2/20	ARIAS SPORT CLUB	TODO LO RELACIONADO A GIMNASIO, ENTRENAMIENTOS PERSONALIZADOS, COACH PERSONAL.	CARLOSAR ARIAS SANCHEZ	577278

[210] EXP.	[220] SOL. FECHA	[561] NOMBRE COMERCIAL	[510] ACTIVIDAD	[730] SOLICITANTE	[111] REGISTRO
E/2020-5316	7/2/20	ARISMIEL SERVICES HOME	SERVICIOS DE REFRIGERACIÓN, INSTALACIÓN Y MANTENIMIENTO, CÁMARA DE SEGURIDAD, DECORACIÓN EN GENERAL.	ANDREA ARISLEYDI PUJOLS TAVERAS	576682
E/2020-7082	18/2/20	ARJA TELECOM GROUP	DISEÑO, CONSTRUCCIÓN CIVIL, INSTALACIÓN DE EQUIPOS DE TELECOMUNICACIONES, VENTA DE EQUIPOS DE TELECOMUNICACIONES, CONSULTORÍA DE TELECOMUNICACIONES.	ISABEL ARNAUT MEDINA DE JAQUEZ	577662
E/2020-6237	12/2/20	ARNIVA TRAVEL CLUB	AGENCIA DE VIAJE, TOUR OPERADOR, EXCURSIONES TERRESTRES, ÁREAS, ACUÁTICAS Y TRANSPORTE TURÍSTICO.	NIKITA PROSNYAKOV	577050
E/2020-5827	10/2/20	ARS AGROEMPRESARIAL JAD	ADMINISTRACIÓN DE RIESGOS DE SALUD Y PLANES DE SALUD COMPLEMENTARIOS.	JUNTA AGROEMPRESARIAL DOMINICANA, INC.	576781
E/2020-6345	12/2/20	ARS MAPFRE	DESARROLLO DE SEGUROS DE SALUD.	MAPFRE DOMINICANA, S.A., ZAIDA LOVEDANA GABAS DE REQUENA	577954
E/2020-6344	12/2/20	ARS MAPFRE SALUD	DESARROLLO DE SEGUROS DE SALUD.	ZAIDA LOVEDANA GABAS DE REQUENA, MAPFRE DOMINICANA S.A.	577951
E/2020-2752	7/2/20	ASIS INTERNATIONAL DOMINICAN REPUBLIC CHAPTER	ORGANIZACIÓN SIN FINES DE LUCRO LA CUAL TENDRÁ COMO OBJETO PRINCIPAL LA CAPACITACIÓN, EL INTERCAMBIO DE INFORMACIÓN Y MEJORES PRÁCTICAS SOBRE RESILIENCIA ORGANIZACIONAL.	PETER MIKAEL BACKMAN JONASSON	576593
E/2020-6326	14/2/20	ASITUR DOMINICANA	SERVICIOS DE AGENCIA DE VIAJES.	JEFFERSON ACEVEDO GARCIA	577379
E/2020-6710	14/2/20	ASOCIACION CAMPESINA Y EDUCATIVA LA VIRGEN DE GUADALUPE	LA EDUCACIÓN Y ORIENTACIÓN DE LAS COMUNIDADES EN CUANTO A LA IMPORTANCIA DE MANTENER UNA BUENA CONDUCTA E HIGIENE EN EL HOGAR, ASÍ COMO MEJORAR EN LOS ARREGLOS DE VIVIENDAS Y CONSTRUCCIÓN DE LETRINAS Y DE INSTALACIÓN DE PANELES SOLARES	ELISA DURAN GARCIA, ENMANUEL MENDOZA DURAN, JOSE MANUEL JACOBO MENDOZA NAVARRO	577875
E/2020-5795	10/2/20	ASOCIACIÓN DE AGENTES DE CARGA HUMANITARIA PARA LOS DOMINICANOS EN EL EXTERIOR, ACARHUDE	SIN FINES DE LUCRO, A FIN DE CONCIENTIZAR, EDUCAR, CONECTAR A LA COMUNIDAD DOMINICANA EN EL EXTERIOR, CON LAS HERRAMIENTAS TÉCNICAS	FELIX WELLINGTON SANCHEZ CHALAS	576753
E/2020-5497	6/2/20	ASOCIACION DE AGRICULTORES NORTE SANTA ANA, ASOAGRINOSA	ENTIDAD SIN FINES DE LUCRO, DEDICADA A LA ORGANIZACIÓN DE LOS AGRICULTORES Y AL TRABAJO SOCIAL COMUNITARIO.	SALVADOR PINALES	577801
E/2020-6709	14/2/20	ASOCIACION DE BALONCESTO DE LA SIERRA, ASOBASI	ENTIDAD SIN FINES DE LUCRO DEDICADA A PROMOVER EN TODA LA SIERRA EL BALONCESTO PARA INTEGRAR A LA JUVENTUD EN LA PRACTICA DE ESTE DEPORTE	ELADIO ANTONIO RODRIGUEZ RODRIGUEZ	577397
E/2020-5830	10/2/20	ASOCIACION DE BUZOS A PULMON DE PEDERNALES, ABPPE	INSTITUCIÓN SIN FINES DE LUCRO CUYA CON SU OBJETIVO: COLABORAR CON EL MANTENIMIENTO Y LA LIMPIEZA DEL ÁREA DE LA PLAYA DE PEDERNALES	ANGEL MAURICIO MATOS BATISTA	576782
E/2020-6824	18/2/20	ASOCIACION DE FABRICANTES DE PRODUCTOS PARA EL CUIDADO E HIGIENE PERSONAL Y DEL HOGAR AFAPER	SIN FINES DE LUCRO, ASOCIACIÓN EMPRESARIAL QUE AGRUPA FABRICANTES E IMPORTADORES DEL ÁREA DEL CUIDADO E HIGIENE PERSONAL Y DEL HOGAR.	ASOCIACION DE FABRICANTES DE PRODUCTOS PARA EL CUIDADO E HIGIENE PERSONAL Y DEL HOGAR, INC. AFAPER	577764
E/2020-4682	18/2/20	ASOCIACIÓN DE JÓVENES IMPULSANDO EL DESARROLLO AGROPECUARIO DE MONTE PLATA AJOIMDAMOPLA	PRODUCCIÓN Y COMERCIALIZACIÓN DE CHINOLA Y SUS DERIVADOS EN TODO EL TERRITORIO NACIONAL E INTERNACIONAL.	RANDER JOSE FABIAN FIGUEROA	577666
E/2020-4993	12/2/20	ASOCIACIÓN DE LAVADORES DE ORO SAN JOSÉ DE LAS MATAS ALOS AJOMA	ENTIDAD SIN FINES DE LUCRO, DEDICADA A BRINDAR SERVICIOS DE ASESORÍA INTEGRAL PARA EL FORTALECIMIENTO INSTITUCIONAL Y ACOMPAÑAMIENTO EN LOS SERVICIOS SOCIALES	JOSE RUBEN GONZALEZ BRISITA	577159
E/2018-24236	11/2/20	ASOCIACIÓN DE PAQUERAS DE LA PROVINCIA SAN CRISTÓBAL ASOPAPROSANCRI	ENTIDAD SIN FINES DE LUCRO, DEDICADA A AGRUPAR A LAS MUJERES VENDEDORAS DE PACAS DE ROPA USADA O CUALQUIER ARTÍCULO USADO DE USO PERSONAL O PARA EL HOGAR.	LUIS ELIGIO MONTAS MELO	577017
E/2020-5718	7/2/20	ASOCIACION DE PELUQUEROS DE SABANA GRANDE DE BOYA ASOPSAGBO	ORGANIZAR A LOS PELUQUEROS PARA FORTALECER SU TRABAJO CON FIN INDUSTRIALIZARLOS PARA GENERAR EMPLEOS Y MEJORAMIENTO DE LAS CLASES Y EL MUNICIPIO, SIN FINES DE LUCRO	MARTIRES LORA RODRIGUEZ	576699
E/2020-6944	17/2/20	ASOCIACION DE PLOGGING DEL DISTRITO NACIONAL ASOPLOGDINA	ASOCIACIÓN SIN FINES DE LUCRO, CUYO OBJETIVO GENERAL ES PROMOVER EL DESARROLLO SOSTENIBLE A TRAVÉS DEL DEPORTE Y ACTIVIDADES RECREATIVAS, DEPORTES ECOLÓGICOS.	JUAN FERNANDO SANTANA	577678
E/2020-6404	12/2/20	ASOCIACION DE PRODUCTORES DE CERDO DE CANCA LA PIEDRA, ASOPROCECALP	ENTIDAD SIN FINES DE LUCRO, DEDICADA A LA ORGANIZACIÓN DE LOS PRODUCTORES DE CERDO Y AL TRABAJO SOCIAL COMUNITARIO.	GERMANIA MERCEDES ORTEGA VALENTIN	577185
E/2020-5320	11/2/20	ASOCIACIÓN DE PROPIETARIOS DE PRODUCTOS ARTESANALES PLAYA DOMINICUS-BAYAHIBE, ASOPAPDOBA	ASOCIACIÓN SIN FINES DE LUCRO. DEDICADA A AGRUPAR A LOS PROPIETARIOS DE PRODUCTOS ARTESANALES PARA UN BIENESTAR COMÚN, ASÍ COMO IMPARTIR CHARLAS, TALLERES Y CAPACITACIÓN A SUS ASOCIADOS.	PEDRO TOMAS BOTELLO SOLIMAN	577027
E/2020-7397	19/2/20	ASOCIACION DE REGANTES NIZAITO J.R.N.	ENTIDAD SIN FINES DE LUCRO SU OBJETIVO ES EL MANEJO AUTOGESTIONARIO, DEMOCRÁTICO, EQUITATIVO Y PARTICIPATIVO DE LOS SISTEMAS DE RIEGO	ISRAEL PEREZ MEDINA	577906
E/2020-7573	20/2/20	ASOCIACIÓN DE RUNNERS UNIDOS RD ASORUNIRD	ASOCIACIÓN SIN FINES LUCRATIVOS DEDICADA A FOMENTAR, EDUCAR E INCENTIVAR LA PRÁCTICA DE EL ATLETISMO.	MAYVELIN ALTAGRACIA CONSUEGRA TAVERAS	578060
E/2020-5895	10/2/20	ASOCIACIÓN DE RUNNING UNIDOS RD ASORUNIRD	ASOCIACIÓN NO LUCRATIVA DEDICADA A FOMENTAR, EDUCAR E INCENTIVAR LA PRÁCTICA DEL ATLETISMO.	MAYVELIN ALTAGRACIA CONSUEGRA TAVERAS	576895
E/2020-5719	7/2/20	ASOCIACIÓN DE SASTRES Y CONFECCIONISTAS DE SABANA GRANDE DE BOYA ASOSCONSABO	SIN FINES DE LUCRO. CONFECCIONAR PRENDAS DE VESTIR PARA TODOS LOS GÉNEROS Y QUE ESTE TRABAJO FAVOREZCA EL MUNICIPIO Y PRODUCIR FUENTE DEL EMPLEOS E INDUSTRIALIZACIÓN DEL AREA	RUDDY ANTONIO DE LA ROSA FULGENCIO	576698
E/2020-6061	11/2/20	ASOCIACION DE TODOS LOS CAMIONES INDEPENDIENTES DE LA REP. DOM. ASCIRD	ENTIDAD SIN FINES DE LUCRO QUE SE DEDICA A AGRUPAR A LOS CAMIONEROS QUE DISTRIBUYEN TODAS LAS MERCANCIAS A HOTELES Y ALMACENES A NIVEL NACIONAL.	GERONIMO ANTONIO CARELA MORBAN	576925
E/2020-4745	3/2/20	ASOCIACION DOMINICANA DE AVICULTURA ADA	ASOCIAR A TODAS LAS ASOCIACIONES DE EMPRESAS AVÍCOLAS, PRODUCTORES INDIVIDUALES, FABRICANTES DE ALIMENTOS Y/O PREMEZCLAS	ASOCIACIÓN DOMINICANA DE AVICULTURA, ADA	577153
E/2020-6330	12/2/20	ASOCIACION DOMINICANA DE EMPRESAS APICOLAS ADOAPI.	ENTIDAD SIN FINES DE LUCRO QUE AGRUPA A LAS EMPRESAS DEL SECTOR APÍCOLA.	YNDIRA MARGARITA CONCEPCION MORIS	577129
E/2020-5143	5/2/20	ASOCIACION NACIONAL DE DEALERS MOVILIDAD ANADEMO	ORGANIZACIÓN NO LUCRATIVA DE LAS QUE SERÁN SOCIOS TODAS LAS PERSONAS JURÍDICAS DEDICADAS A LA COMPRA, IMPORTACIÓN Y VENTA DE VEHÍCULOS	VEGA MOVIL, S.R.L.	576951
E/2020-6776	14/2/20	ASOCIACIÓN NACIONAL DE EMPRESARIOS IMPORTADORES Y DISTRIBUIDORES DE MUEBLES Y ELECTRODOMESTICOS - ANDEIME	ASOCIACIÓN SIN FINES DE LUCRO QUE AGRUPE Y DEFienda LOS INTERESES DE LOS EMPRESARIOS IMPORTADORES DE MUEBLES Y ELECTRODOMÉSTICOS.	LEONARDO RAFAEL FERNANDEZ GRULLON	577443
E/2020-5756	10/2/20	ASOTRIBADOM	ENTIDAD SIN FINES DE LUCRO DEDICADA A VELAR POR LA MEJORÍA Y DESARROLLO DE SUS ASOCIADOS	JUAN CARLOS MOSQUEA EDUARDO	576730
E/2020-4076	29/1/20	ASSAD TOURISTS EVENTS	ORGANIZACIÓN DE EVENTOS TURÍSTICOS Y TEATRALES, ORGANIZACIÓN DE BODAS, FIESTAS PRIVADAS.	ARIEL GEORGINA ASSAD JORGE	576733
E/2020-6346	12/2/20	ASSETNET	TENEDORA DE ACTIVOS.	JOSE MIGUEL MARTIN BARCELO VALLEJO	577131
E/2020-7096	18/2/20	ASTERIAS INTERNATIONAL	TENEDORA DE INMUEBLES, DESARROLLADORA DE PROYECTOS TURÍSTICOS.	INGRID AHUILDA MORLA GUILAMO, MASSIMO GINO MAZZACONE	577665
E/2019-51124	27/12/19	ASUNTOS REGULATORIOS FARMACEUTICOS XOELL	ASESORÍA EN ASUNTOS FARMACÉUTICOS.	JUANA CAROLINA SANCHEZ SANTIAGO DE PACHECO	577725
E/2020-4203	18/2/20	ATALIA EVENTS	ORGANIZACION DE EVENTOS, WEDDING PLANNER, DECORACION DE EVENTOS E INTERIORES Y PERSONALIZADO.	KIRSY ALTAGRACIA ZAPATA DE RODRIGUEZ	577707
E/2020-7026	17/2/20	ATARA	ELABORACIÓN Y CONFECCIÓN DE JOYAS Y ACCESORIOS.	MARCELA MARIE PEÑA VILLA, CAMILA ANDREA CAMPS PEÑA, MARIA ALEJANDRA VILLABRILLE MELO	577614
E/2020-7322	19/2/20	ATHAN GROUP	CONSTRUCCIÓN, INMOBILIARIA, RESTAURANTE.	JULIO ALEXANDER REYNOSO RODRIGUEZ	577854
E/2020-6938	19/2/20	ATLANTIC INTERNATIONAL AND CULTURAL AGENCY AICY	AGENCIA DE PROGRAMAS DE INTERCAMBIOS CULTURALES Y ESTUDIOS EN EL EXTRANJERO. ASESORÍA MIGRATORIA.	EDWIN BIENVENIDO PRADO PUJOLS, MABEL RAFAELA MATEO GARCIA	577910
E/2019-49749	10/2/20	ATLAS INVESTMENTS	SERVICIOS DE HOSPEDAJE.	ATLAS INVESTMENTS EIRL	576888
E/2020-5188	14/2/20	ATSER BUSINESS PROCESS	BRINDAR SERVICIOS DE VENTA DE BIENES RAÍCES EN SENTIDO GENERAL, OUTSOURCING DE ADMINISTRACIÓN Y FINANZAS, CONSULTORÍA Y ASESORÍAS FINANCIERAS Y FISCALES Y CAPACITACIONES EN GENERAL.	CINTHIA ILIANNY MEDINA DE LOS SANTOS	577459
E/2020-6002	11/2/20	ATUNING PERFORMANCE	VENTA DE ACCESORIOS DE VEHÍCULOS, DISEÑO GRÁFICO, ROTULACIONES, SUBLIMACIÓN DE CAMISETAS Y PERSONALIZACIÓN DE VEHÍCULOS.	JOSE MANUEL HAMILTON DUARTE	576886
E/2020-6702	14/2/20	AULA CULTURAL RHMG	CLASES, CHARLAS, DISCUSIONES, ASESORIAS, VALORACIONES, CAMPAMENTOS, VIAJES, ENTRE OTRAS INICIATIVAS	RAUL ERNESTO HERNANDEZ BAEZ	577402
E/2020-5055	7/2/20	AURIGA	ESTABLECER, GESTIONAR E IMPLEMENTAR EN GENERAL LOS NEGOCIOS DE FINANCIAMIENTO, INVERSIONES, CONSULTORÍA, COMPRA Y VENTA DE BIENES INMUEBLES.	AURIGA, S.R.L.	576603
E/2020-6192	12/2/20	AUTO AIRE CAR SERVICE WILLMORE	SERVICIOS DE REPARACIÓN DE VEHÍCULOS.	ANGEL ANTONIO PIMENTEL WILLMORE	577189

[210] EXP.	[220] SOL. FECHA	[561] NOMBRE COMERCIAL	[510] ACTIVIDAD	[730] SOLICITANTE	[111] REGISTRO
E/2020-5564	12/2/20	AUTO CRISTALES & REPUESTO OMAR UREÑA	SERVICIOS DE IMPORTACIÓN Y VENTAS, REPARACIÓN, INSTALACIÓN DE CRISTALES, VENTA DE ACCESORIOS Y PIEZAS PARA VEHÍCULOS.	OMAR EMILIO UREÑA DE LOS SANTOS	577063
E/2020-6737	14/2/20	AUTO REPUESTOS RODRIGUEZ MONTILLA	COMPRA Y COMERCIALIZACIÓN DE REPUESTOS DE VEHÍCULO EN GENERAL.	AUTO REPUESTOS RODRIGUEZ MONTILLA, S.R.L.	577426
E/2020-7086	18/2/20	AUTOMOTO REPUESTOS & LUBRICENTRO BAVARO SPEED	VENTA DE REPUESTOS DE MOTORES Y VEHÍCULOS, VENTA DE ACCESORIOS DE MOTORES Y VEHÍCULOS, VENTA DE LUBRICANTES, SERVICIOS DE GOMERÍA, SERVICIOS DE MECÁNICA EN GENERAL.	JUAN ISIDRO CARPIO CASTRO	577664
E/2020-7285	19/2/20	AVA BY JAME WILSON	FABRICACIÓN Y COMERCIALIZACIÓN DE LAMPARAS Y OBRAS ARTESANALES, ASÍ COMO SERVICIO DE DISEÑO E ILUMINACIÓN DE INTERIORES	DANIA ESTHER HERRERA RODRIGUEZ, JAIME HAROLD WILSON BAUTISTA	577824
E/2020-6421	12/2/20	AXIS SOLAR	VENTA Y COMERCIALIZACIÓN, PRODUCCIÓN DE ENERGÍA ELÉCTRICA POR VÍA ALTERNATIVA, SOLAR, EÓLICA, BIOCOMBUSTIBLE.	IRAMA DE JESUS ENCARNACION MARTE	577200
E/2020-5551	7/2/20	AYEVENTS	SERVICIOS DE TODO TIPO DE DECORACIÓN PARA EVENTOS.	YIENSY ARISLEIDA MORDAN MANCEBO DE SOTO	576636
E/2020-2659	11/2/20	AZOR STORE	IMPORTACIÓN Y COMERCIALIZACIÓN DE ROPA, ARTÍCULOS DEL CUIDADO DE LA HIGIENE PERSONAL, REPRESENTACIÓN, COMERCIALIZACIÓN Y ASESORÍA DE PRODUCTOS DE BELLEZA	ROSA NOEMI DE JESUS ESPINAL	576904
E/2020-6763	14/2/20	AZOV BY JONAS	VENTA Y DISTRIBUCIÓN DE GRIFERIAS, ACCESORIOS DE BAÑO Y COCINA.	JONAS ARCADIO DE LEON JIMENEZ	577439
E/2020-2123	10/2/20	BABY VICTORY	REPRESENTACIÓN Y PROMOCIÓN DE ARTISTAS.	LUIS DANIEL GARCIA RODRIGUEZ	576857
E/2020-6631	14/2/20	BALBIKI BY SANTRO	SERVICIOS PARRILLEROS EN GENERAL. PREPARACIÓN DE ALIMENTOS A DOMICILIO O POR ENVÍOS.	JOSE RAFAEL SANCHEZ TEJADA	577581
E/2020-6098	11/2/20	BALCANECONST	SERVICIOS DE COMPRA Y VENTA DE MATERIALES DE CONSTRUCCIÓN EN GENERAL.	EDILIO TAVERAZ	576949
E/2020-7364	19/2/20	BALLOON OF DREAMS	ORGANIZACIÓN DE EVENTOS, ALQUILER DE ARTÍCULOS PARA DECORACIÓN Y SONIDO.	ADRIANA RAMONA HERNANDEZ BITRIAGO	577884
E/2020-5731	10/2/20	BALSAMED UNIVERSAL	ENTIDAD DEDICADA A LA COMERCIALIZACIÓN DE INSUMOS MÉDICOS COMO GAZAS PARA CURAS, SUEROS, HILOS DE SUTURA, GRAPAS, TAPE, VITAMINAS, EQUIPOS MÉDICOS	LUIS ERNESTO GOMEZ SANTANA	576717
E/2020-6225	12/2/20	BANCA DEPORTIVA PELOTERO SPORT	ACTIVIDADES DE OPERACIONES DE BANCAS DEPORTIVAS Y DE LOTERÍAS, LAS CUALES RECIBIRÁN APUESTAS DE JUEGOS DEPORTIVOS, NACIONALES E INTERNACIONALES	NICOLAS DE JESUS MEJÍA GIRALDO	577043
E/2020-5878	10/2/20	BANCA GERARDO	BANCAS DE LOTERÍAS. JUEGOS DE LOTERÍAS.	GERARDO ALVAREZ HOLGUIN	576823
E/2020-6325	13/2/20	BANDIT REAL STATE	SERVICIOS BIENES RAÍCES EN GENERAL E INVERSIONES INMOBILIARIAS.	STEVEN SCOTT SEEGER	577240
E/2020-6350	12/2/20	BANI SHIPPING	ENVÍOS DE CARGAS DE ALIMENTOS, ELECTRODOMÉSTICOS, ROPAS, Y SERVICIO DE MUDANZAS.	FRANCISCO ANTONIO GONZALEZ	577137
E/2020-7355	19/2/20	BARASA DOMINICANA	EXPORTACIÓN, IMPORTACIÓN Y DISTRIBUCIÓN Y VENTA DE BEBIDAS ALCOHÓLICAS.	IBRAHIL MIGUEL HAZIM RODRIGUEZ	577868
E/2020-2387	14/2/20	BARBIESEH SHOP	COMPRA Y VENTA DE ROPAS Y ACESORIOS DE VESTIR PARA DAMAS.	SULEIKY ESTAFANY HERNANDEZ MENDOZA	577463
E/2020-6489	13/2/20	BASEBALL INTERNATIONAL LEAGUE CRRM	PREPARACIÓN DE PELOTEROS Y ACTIVIDADES RELACIONADAS CON EL JUEGO DE BÉISBOL, TALES COMO TORNEOS, PRACTICAS CLÍNICAS Y EVENTOS.	ALEXIS LOPEZ CUEVAS	577228
E/2020-6004	11/2/20	BAXKALA GROUP	SERVICIO DE CONSULTORIA, IMPORTACIÓN, COMERCIALIZACIÓN Y VENTA AL POR MAYOR Y DETALLE DE EQUIPOS ELECTRÓNICOS	PEDRO RICARDO VALDEZ TRAVIESO	576889
E/2020-6782	14/2/20	BBS KIDS	SIN FINES DE LUCRO. LA ORGANIZACIÓN SERVIRÁ COMO UN CENTRO DONDE SE COMPLEMENTARÁ LA EDUCACIÓN Y EL DESARROLLO DEL INDIVIDUO DESDE LA ETAPA PRENATAL HASTA LA ADOLESCENCIA.	KATHERINE CRISTINA PERALTA SOLIS	577449
E/2020-5681	7/2/20	BE.K DESSERT CAFE	VENTA DE POSTRES Y CAFÉ.	KATHERY HAYDE DE JESUS SANTANA	576661
E/2020-6958	17/2/20	BEA ESTUDIO	SERVICIOS DE SALON DE BELLEZA Y MAQUILLAJE EN GENERAL.	MARCEL BEATRIZ BLANCO RODRIGUEZ	577559
E/2020-5130	20/2/20	BEAUTY AYURVEDIC STYLE	VENTA DE PRODUCTOS PARA EL CUIDADO DEL CABELLO, CUIDADO DE LA PIEL Y RELACIONADOS A LA BELLEZA	ROMAGLE KARELIS BASTIDAS VALLADARES	578037
E/2020-5692	7/2/20	BEAUTY4 BY DIMARIE	VENTA Y DISTRIBUCIÓN DE PRODUCTOS PARA EL CUIDADO DEL CABELLO.	DIMARIE CORREA RIVERA	577585
E/2020-6120	11/2/20	BECA SUCCESS	TRANSPORTE MARÍTIMO, TOURS OPERADOR Y CUALQUIER OTRA ACTIVIDAD TURISTICA.	FELIX BELLES CABEZA	576973
E/2020-5802	10/2/20	BENFLET NEGOCIOS	SERVICIOS DE COMERCIALIZACIÓN, GESTIÓN, PRODUCCIÓN, ELABORACIÓN, ALMACENAMIENTO, CONSIGNACIÓN, TRANSPORTACIÓN, INTERMEDIACIÓN	FRANCISCO ALEJANDRO LEBREAU ACEVEDO	576763
E/2020-7125	18/2/20	BERLIN RANCHO BAR	EXPENDIO DE BEBIDAS Y PICADERAS	KARINA ELIZABETH DE LA CRUZ TEJADA, YANKE SASCHA	577688
E/2020-6113	11/2/20	BETA LEGAL PARTNERS	SERVICIOS JURÍDICOS EN GENERAL	LEINA PATRICIA BEZI LORA	577509
E/2020-7010	19/2/20	BIENESTAR EMOCIONAL LAURA BELLAROSA	PROVEER SERVICIOS DE ORIENTACIÓN PSICOLÓGICA Y EDUCACIÓN EN RELACIONES DE PAREJAS; TERAPIA PARA PAREJAS; COACHING PARA MUJERES	SVETLANA SEMEONOVNA KUZNETSOVA	577947
E/2020-5907	12/2/20	BILL SOFTWARE	VENTA Y SERVICIOS DE SOFTWARE.	BIENVENIDO LOPEZ LUCIANO	577650
E/2020-3929	17/2/20	BIOENERGON LB	PRODUCCIÓN, RECOLECCIÓN, COMPRA Y VENTA DE TODO TIPO DE MATERIAL COMO MADERAS, CASCARAS Y PULPAS, PARA RECICLAJE	LEONIDAS BELLIARD	577705
E/2020-6215	12/2/20	BLIND EYE PRODUCTIONS	PRODUCCIÓN DE OBRAS CINEMATOGRAFICAS.	PABLO RENE MUSTONEN HACHE	577033
E/2020-6825	14/2/20	BLUE DOORS CLOSET	VENTA DE ROPA Y CALZADOS PARA HOMBRES	EMMANUEL DIAZ SANTOS	577492
E/2019-49440	18/2/20	BMU MARMOL	CORTE, TALLADO Y ACABADO DE LA PIEDRA INCLUYE: MARMOLES, GRANITO, ETC.	BOLIVAR MERCEDES UBIERA	577689
E/2020-2141	14/2/20	BOMBZJM	COMERCIALIZAR BOMBAS HIDRATANTES	JONATHAN MOLINA COLOME	577361
E/2020-5339	6/2/20	BOOM CAR WASH AND DISCO	LAVADERO DE VEHÍCULOS, CENTRO DE DIVERSIÓN Y VENTA DE BEBIDAS ALCOHÓLICAS	EDWIN PASCUAL VENTURA GONZALEZ	576749
E/2020-5911	13/2/20	BOTÁNICA JGJ	VENTA DE PRODUCTOS TALES COMO PERFUMES Y VELONES AROMÁTICAS.	VERONICA ROSARIO PEÑA	577295
E/2020-3492	12/2/20	BOULEVARD FOODTRUCK BY ARENCIBIA	ALQUILER DE ESPACIOS DE COMIDA RÁPIDA.	OSCAR VELOZ ARENCIBIA	577091
E/2019-44019	10/2/20	BOYSPACK	INVERSIONES, ENVÍOS Y ENCARGOS.	WILLY ABEL MONTILLA PIÑA	576776
E/2020-5824	10/2/20	BRAIN AND SPINE SERVICES	SUMINISTRO DE SERVICIOS MÉDICOS ESPECIALIZADOS EN EL ÁREA DE NEUROCIURUGÍA TRÁVÉS DE LA REALIZACIÓN DE EVALUACIONES CLÍNICAS ESPECIALIZADAS, CIRUGÍAS, ESTUDIOS CLÍNICOS DE LA ESPECIALIDAD.	LUIS RODOLFO BONILLA	576777
E/2020-6912	17/2/20	BRANDON'S	AUTO SERVICIO, CARWASH Y DETAILS, COMPRA Y VENTA DE VEHÍCULOS, REPARACIÓN, VENTA Y DISTRIBUCIÓN DE GOMAS, ALINEACIÓN Y BALANCEO	LENDY RAFAEL SALCEDO MERCADO	577531
E/2020-6627	18/2/20	BRANSA GROUP	ARRENDAMIENTO VENTA Y ALQUILER DE INMUEBLES URBANOS, VILLA, TERRENOS Y PROPIEDADES TURÍSTICAS, ASESORÍA Y CAPACITACIONES INMOBILIARIA.	LINO ALEXANDER SALAZAR	577751
E/2020-6108	11/2/20	BREEZES BY MACUN	EDIFICACIÓN DE APARTAMENTOS, LOCALES COMERCIALES, VIVIENDAS Y HOTELES; COMPRA, VENTA Y ALQUILER DE BIENES INMUEBLES	MIGUEL ANARDO CUELLO NIN	576956
E/2020-6273	12/2/20	BRESERVI	COMPRA Y VENTA, IMPORTACIÓN, EXPORTACIÓN, TRANSPORTE Y DISTRIBUCIÓN DE CARNES, PESCADO, MARISCOS.	LUIS ALBERTO BREA CORONADO	577093
E/2020-5340	10/2/20	BRIANA'S FOOD	ELABORACIÓN Y VENTA DE COMIDA EMPRESARIAL.	KATTY VANESY JAPA JIMENEZ	576867
E/2020-5875	19/2/20	BRIPECO INVESTMENTS	COMPRA, VENTA Y ALQUILER DE INMUEBLES.	CARLOS VIRGILIO OBJIO CISNEROS	577836
E/2020-2528	18/2/20	BRISAS DEL MAR TRUCKING	SERVICIOS DE CARGA AEREA, MARITIMA Y TERRESTRE, SERVICIOS DE AGENTES DE ADUANAS Y TRANSPORTE DE MERCANCIA, TANTO PARA IMPORTACIÓN COMO EXPORTACIÓN	DEYANIRA CLARIBEL CONCEPCIÓN MAÑÓN	577770
E/2020-7442	19/2/20	BRIX HOMES INMOBILIARIA	BIENES RAÍCES EN GENERAL.	MIOSOTIS IDALIA ESTEVEZ DE INOA	577943
E/2020-6038	11/2/20	BUBBLEGUM	SOLUCIONES DE COMUNICACIÓN A TRÁVÉS DE PLATAFORMAS DIGITALES.	MANUEL JOSE LUNA SUED	576912
E/2020-5899	12/2/20	BUCARELLY TEGNOLOGY	PRODUCCIÓN DE SOFTWARE Y ASESORÍA EN SISTEMAS Y EQUIPOS TECNOLÓGICOS.	CARLOS MANUEL RODRIGUEZ BUCARELLY, PABLO ANTONIO RODRIGUEZ BUCARELLY	577164
E/2020-5914	10/2/20	BUCCANERS SQUARE GALLERY	EMPRESA DEDICADA A EVENTOS SOCIALES, IMPARTIR CHARLAS, IMPORTACIÓN Y EXPORTACIÓN DE BISUTERÍA Y REPRESENTACIÓN DE MARCAS LOCALES E INTERNACIONALES.	DANIEL JEROME HARAN, INGRID SORAYA DEL CARMEN GARCIA	577031
E/2020-6293	12/2/20	BUFETE JURÍDICO DR. CARLOS RAFAEL RODRÍGUEZ N. & ASOCIADOS	SERVICIOS JURÍDICOS.	CARLOS RAFAEL RODRIGUEZ NUÑEZ	577085
E/2020-7360	19/2/20	BUXSER	SERVICIOS DIGITALES - MARKETING DIGITAL - PUBLICIDAD Y CONTENIDO EN REDES SOCIALES.	GEORGE ALEXANDER GONZALEZ ROMERO	577872
E/2020-6721	18/2/20	C.R.U.X. CONSTRUCTION	SERVICIOS DE CONSTRUCCIÓN.	NELSON DE LA CRUZ RAMIREZ	577660
E/2020-4704	3/2/20	CABAÑAS TURISTICAS NIMAR	EL SERVICIO DE HOSPEDAJE DE HABITACIONES DE APARTA HOTEL, HOTEL O MOTEL PARA HUÉSPEDES TANTO NACIONALES COMO EXTRANJEROS	RAFAEL NICASIO MARTINEZ	576719
E/2020-7122	18/2/20	CABREROD INVESTMENT GROUP	EXPORTACIÓN E IMPORTACIÓN DE TODO TIPO MATERIALES PARA LA CONSTRUCCIÓN, ASÍ COMO A LA CONSTRUCCIÓN, DISEÑO, SUPERVISIÓN, ASESORÍA Y EJECUCIÓN DE OBRAS CIVILES EN GENERAL	ERWIN RAFAEL CABRERA REYES	577679
E/2019-49153	14/2/20	CÁCERES & ESTEVEZ SECURITY GROUP	SERVICIOS DE SEGURIDAD ELECTRÓNICA, COMPRA Y VENTA DE EQUIPOS ELECTRÓNICOS.	JENNIFER AWILDA CACERES ESTEVEZ	577385
E/2020-1252	14/2/20	CACHAGRILL	COMPRA Y VENTA DE ALIMENTOS Y BEBIDAS.	ALEJANDRO AGUSTO GRILLET CHIRINOS, ANDRES JOSE GRILLET CHIRINOS	577357
E/2020-4447	11/2/20	CADOM MEDICAL SUPPLIES	VENTA DE MATERIAL MEDICO DESECHABLE.	JOHNNY VALENTIN CABRERA TAVAREZ, ROSA ORQUIDEA DOMINGUEZ PEREZ	576977

[210] EXP.	[220] SOL. FECHA	[561] NOMBRE COMERCIAL	[510] ACTIVIDAD	[730] SOLICITANTE	[111] REGISTRO
E/2020-6171	11/2/20	CAFERIA LUDOVINO COMEDOR	VENTA DE TOSTADA, Y JUGOS NATURALES.	EDDINSON RODRIGUEZ POLANCO	576996
E/2020-6677	14/2/20	CAFETERIA COMEDOR TOKE TOKE	VENTA Y DISTRIBUCIÓN DE COMIDA CRIOLLA, JUGOS Y REFRESCOS.	FRANCISCA RAMOS MENA DE VASQUEZ	577375
E/2020-6211	14/2/20	CAFETERIA ELBAUBRI	VENTA DE TOSTADAS, JUGOS Y BEBIDAS ALCOHÓLICAS.	ELVIS BAUTISTA BRITO	577390
E/2019-44499	18/2/20	CAFETERIA NELODI	VENTAS LOS PRODUCTOS COMESTIBLE Y AL CONSUMO ALIMENTICIOS.	MARIA ADELAIDA ROSADO DILONE	577720
E/2020-6349	12/2/20	CALIHER OPERACIONES	IMPORTACIÓN Y EXPORTACIÓN DE MATERIAS PRIMAS Y PRODUCTOS TERMINADOS DE LA INDUSTRIA DEL PLÁSTICO. ASESORÍA ADUANAL. EVENTOS Y PUBLICIDAD.	LINETTE HERNANDEZ MEDINA DE SANTOS	577136
E/2020-7039	17/2/20	CALLAO BAR & GRILL	BAR, RESTAURANTE, CAFETERIA	RICARDO MIGUEL SOTO CASTAÑOS	577634
E/2020-3222	11/2/20	CALOOM SERVICIOS E INVERSIONES	INVERSIONES EN VALORES, PRÉSTAMOS, BIENES RAÍCES; COMPRA, VENTA Y COMERCIALIZACIÓN DE PRODUCTOS AGRÍCOLAS.	EMIL RAFAEL CAMPOS MOLOOM	576897
E/2020-3270	10/2/20	CALPIROSKA DRINK BILLAR	VENTA DE BEBIDAS ALCOHÓLICA.	RAFAEL INFANTE CHALA	576834
E/2020-2860	22/1/20	CALZA EXPRESS	VENTA AL POR MAYOR Y DETALLE, FABRICACIÓN Y REPARACIÓN DE CALZADO.	SAMI RAFAEL MATEO PAULINO	577859
E/2020-6727	14/2/20	CAMAPA	CONSTRUCTORA E INMOBILIARIA: CONSTRUCCIÓN, COMPRA, VENTA Y EDIFICACIÓN DE EDIFICIOS Y CASAS.	MARIA A FRANCISCA DEL C DE PEÑA AÑIL	577420
E/2020-6226	12/2/20	CÁMARA DE COMERCIO Y PRODUCCIÓN DE LA PROVINCIA MARÍA TRINIDAD SANCHEZ	PROMOVER EL DESARROLLO COMERCIAL Y EMPRESARIAL DE LA PROVINCIA MARÍA TRINIDAD SÁNCHEZ Y ORGANIZAR CON LA FRECUENCIA QUE SEA POSIBLE, ACTIVIDADES EDUCATIVAS	CAMARA DE COMERCIO Y PRODUCCION DE LA PROVINCIA MARIA TRINIDAD SANCHEZ	577037
E/2020-6948	17/2/20	CAMPAMENTO JUVENIL EL KEY DEL ASUNTO	GUIAR A JÓVENES Y ADOLESCENTES A CONOCER A JESUCRISTO COMO SU SEÑOR Y SALVADOR, IMPACTANDO NO SOLO EL ÁREA ESPIRITUAL, SINO EMOCIONAL Y FÍSICA.	MINISTERIO SOCIO ESPIRITUAL CIRCULO DE ORACION SILOE MANANTIAL DE VIDA	577554
E/2020-6122	11/2/20	CANDY EXCHANGE	AYUDAR A EXPANDIR EL CONOCIMIENTO SOBRE EL USO DE LA TECNOLOGÍA BLOCKCHAIN Y LOS POTENCIALES BENEFICIOS DE LAS CRIPTOMONEDAS EN REPÚBLICA DOMINICANA Y TODOS LOS PAÍSES DE HABLA HISPANA EN EL MUNDO.	CANDY MIGUELINA DIAZ HICIANO	576974
E/2020-2720	17/2/20	CAPAZ C	CAPACITACIÓN Y ASESORÍAS EN LAS ÁREA DE CONTABILIDAD, AUDITORIA Y ESTRATEGIAS DE NEGOCIOS PARA EMPRESAS PUBLICAS Y PRIVADAS.	CARLOS RAFAEL RODRIGUEZ MARTE, NATALY PANIAGUA DE ROSARIO	577631
E/2020-6642	17/2/20	CAPRE-LK	SERVICIOS DE ALIMENTOS Y BEBIDAS, COMIDA EMPRESARIAL, PREPARACIÓN DE ALMUERZOS, EVENTOS GASTRONÓMICOS.	LUIS EUFEMIO JORGE MERCADO	577588
E/2020-7067	18/2/20	CAR STUDIO HAMLET FERNANDEZ	SERVICIOS DE MECÁNICA EN GENERAL PARA VEHÍCULOS DE MOTOR, IMPORTACIÓN, COMPRA, VENTA DE PIEZAS, LUBRICANTES Y ACCESORIOS DE VEHÍCULOS	HAMLET EMMANUEL FERNANDEZ NUÑEZ	577640
E/2020-5181	13/2/20	CAR SOLUTIONS BYMIA	IMPORTACIÓN, COMPRA, VENTA Y ALQUILER DE VEHÍCULOS USADOS. VENTA DE REPUESTOS DE VEHÍCULOS USADOS.	YUDELCA JOSEFINA CABRERA VASQUEZ	577261
E/2020-6848	14/2/20	CARBATEC	SERVICIOS EN EL SECTOR AUTOMOTRIZ Y VENTAS DE ACCESORIOS AUTOMOVILÍSTICOS.	YIBER BERNABE CARVAJAL	577994
E/2020-5866	10/2/20	CARBON PLATFORM	DESARROLLO DE SOFTWARE, TECNOLOGÍA EN GENERAL, ASÍ COMO DE BRINDAR SERVICIOS DE ASESORÍA LEGAL, CONTABLE, FISCAL, FINANCIERA, ADUANERA Y DE COMERCIO EXTERIOR.	CARLOS ALMANZA RODRIGUEZ, MIGUEL ANGEL FERNANDEZ CANO OJEDA	576815
E/2020-5474	12/2/20	CARGA YAN EXPRESS	TRANSPORTE DE TODO TIPO DE CARGAS DE MERCANCIAS, SERVICIOS DE LOGÍSTICA.	JANNA LISBETH ARIAS FERNANDEZ	577144
E/2020-6458	17/2/20	CARIBBEAN CONSTRUCTORA ARNULFO RIVAS	SERVICIOS DE CONSTRUCCIÓN Y DESARROLLO DE PROYECTOS INMOBILIARIOS, CONSTRUCCIÓN EN GENERAL, VENTA Y COMERCIALIZACIÓN E INMUEBLES.	ARNULFO DE JESUS RIVAS BLANCO	577503
E/2020-6772	14/2/20	CARIBBEAN FINEST	IMPORTACIÓN, EXPORTACIÓN DE CAFÉ Y PRODUCTOS AGRÍCOLAS, ADEMÁS DE LA COMERCIALIZACIÓN DE LOS MISMOS.	JUAN MANUEL VILLALONA MATEO, JOAO ALEJANDRO ABREU MATEO	577441
E/2019-38845	13/2/20	CARIBBEAN GLORY	AGENCIA DE VIAJES Y TOUR OPERADORES.	JIA JENG CHANG CHEN	577353
E/2020-4988	10/2/20	CARIBBEAN THUNDER FS	PROMOTORA NACIONAL E INTERNACIONAL DE EVENTOS DE ARTES MARCIALES MIXTAS, DEDICADA AL DESARROLLO DE LAS ARTES MARCIALES MIXTAS, TORNEOS PROFESIONALES, SEMINARIOS, CONGRESOS Y CURSOS DE AMM.	VLADIMIR KVASHENCO, JUAN CARLOS JANSEN PEREZ	576714
E/2020-6275	12/2/20	CARIBCOIN	FINTECH, TECNOLOGÍA FINANCIERA.	EDMUNDO CARLOS GIL TAVAREZ	577077
E/2019-45302	19/2/20	CARIBETO	TOURS OPERADOR Y SERVICIOS TURÍSTICOS EN GENERAL.	BEGOÑA CELAYA GONZALEZ, ANTONIO GARCIA CHACON	577822
E/2020-6735	14/2/20	CARIXTOS GROUP ENTERTAINMENT	CREACIÓN, DESARROLLO Y PRODUCCIÓN DE PROYECTOS CINEMATOGRAFICOS, TEATRALES Y TELEVISIVOS.	ANDERSON ALBERTO MENDOZA RODRIGUEZ	577428
E/2019-50430	18/2/20	CARLY	ALQUILER, COMERCIALIZACIÓN DE TODO TIPO DE TRANSPORTES DE VEHÍCULOS DE MOTOR, COMO SON FOUR- WHEEL, JET-SKI, JETS, HELICÓPTEROS, PASOLAS, MOTORES, JEEPETAS, CARROS.	JOAN HUMBERTO CASTILLO DE LOS SANTOS	577793
E/2020-4339	11/2/20	CARNES & MARISCOS VILUTRINU	COMPRAS Y VENTAS DE CARNES Y MARISCOS.	VICTOR LUIS TRINIDAD NUÑEZ	576963
E/2020-7506	20/2/20	CARUS CONSULTING GROUP	SOCIEDAD COMERCIAL DEDICADA A BRINDAR SERVICIOS DE ASESORÍA EN LA ADMINISTRACIÓN DE EMPRESAS Y RECURSOS HUMANOS VINCULADOS AL SECTOR TURÍSTICO-HOTELERO.	ERIKA SAVERY MORONTA TEJEDA	577997
E/2020-7292	19/2/20	CASA BARRANCOLI	DISEÑOS DE MODA Y DISEÑOS DE INTERIORES DE CASA.	ELIANA FRANCISCA DE CIUCEIS GARCIA	577834
E/2020-5367	19/2/20	CASA ESPERANZA & VINA	VENTAS DE PROVISIONES COMESTIBLE AL POR MAYOR Y DETALLE, PRODUCTOS LÁCTEOS, CARNICERÍA, EMBUTIDO, ENCERES DEL HOGAR Y PROVISIONES FRESCA.	MERCEDES VIÑAS GUTIERREZ	577862
E/2020-7303	19/2/20	CASA SOL DE HICAYAGUA COLMADO CAFETERIA	COMPRA Y VENTA DE PROVISIONES Y PRODUCTOS PARA LA ELABORACIÓN DE RACIONES ALIMENTICIAS.	JOSE DANILO SOLANO ZORRILLA	577843
E/2020-6803	14/2/20	CASATE EN PUERTO PLATA, CONGRESO NACIONAL E INTERNACIONAL DE BODAS	ORGANIZACIÓN DE CONGRESOS TANTO NACIONAL COMO INTERNACIONAL DE BODAS. ASÍ COMO TODO LO RELACIONADO A LA ORGANIZACIÓN DE BODAS, ASESORÍAS EN TODO LO RELACIONADO A BODAS	SOKRATES, S.R.L.	577468
E/2020-6785	14/2/20	CASATE EN SAMANA ,CONGRESO NACIONAL E INTERNACIONAL DE BODAS	ORGANIZACIÓN DE CONGRESOS TANTO NACIONAL COMO INTERNACIONAL DE BODAS. ASÍ COMO TODO LO RELACIONADO A LA ORGANIZACIÓN DE BODAS	SOKRATES SRL	577450
E/2020-6411	19/2/20	CASE SAPORO BAR CASABAR	PREPARACIÓN Y VENTA DE COMIDAS Y BEBIDAS PARA LLEVAR.	ONEIDA ANTONIA SANCHEZ ULLOA	577930
E/2020-6635	17/2/20	CASE SOLUTIONS GROUP	COMERCIALIZACIÓN DE SERVICIOS DE TRANSPORTES, MARÍTIMOS, TERRESTRES Y AÉREOS, ASESORÍA EN MATERIA LOGÍSTICA.	CYNTHIA ALTAGRACIA SANTOS REYNOSO, ALBERTO MANUEL ESPINAL HERNANDEZ	577551
E/2020-6184	11/2/20	CASOLE	VENTA DE ALIMENTOS, PRODUCCIÓN DE ALIMENTOS DE TODO TIPO, PRODUCCIÓN DE CASABE, A LAS FINAS HIERBAS Y OTRAS VARIANTES SU DISTRIBUCIÓN Y COMERCIALIZACIÓN.	ERCILIO MIGUEL VELOZ CABRAL, MARIA SOLEDAD REYNOSO HONRADO	577328
E/2020-5318	10/2/20	CASTLE REAL ESTATE EREC	DESARROLLO DE PROYECTOS INMOBILIARIOS, COMPRA Y VENTA DE INMUEBLES, FIDEICOMISO, COMPRA DE REMATE DE INMUEBLE Y RESTAURACIÓN Y VENTA DE LOS MISMOS Y ACTIVIDADES AFINES.	CESAR ADONYS CASTILLO MEDRANO	576850
E/2020-5315	14/2/20	CATALINA TROPICAL LODGE	HOTEL BOUTIQUE Y RESTAURANTE.	TAAM HOLDING, S.R.L.	577343
E/2020-7126	18/2/20	CEDEÑO SOSA POP RENT CARS & MOTORS	ALQUILERES DE VEHÍCULOS, MOTORES Y PASOLAS.	HENRRY ODALIS CEDEÑO HENRIQUEZ	578004
E/2020-5630	7/2/20	CELESTE RIDES	VENTA DE VEHÍCULOS ELÉCTRICOS.	EDWIN ALBERTO MARTINEZ MARTINEZ	576617
E/2020-5803	10/2/20	CELULARTECHDMS	VENTA DE EQUIPOS ELECTRÓNICOS, CELULARES, LAPTOPS, RELOJES DIGITALES, IMPORTACIÓN DE EQUIPOS ELECTRÓNICOS, VENTA DE ACCESORIOS DE CELULARES, LAPTOPS, AUDÍFONOS.	WILFRE EMILIO MARTE CACERES	576871
E/2020-7500	19/2/20	CEMPRO DOMINICANA	COMPRA, VENTA, IMPORTACIÓN, EXPORTACIÓN DE MAQUINAS Y MATERIALES DE CONSTRUCCIÓN	WILMAN LEYSON REYES GOMEZ	577989
E/2020-6933	17/2/20	CENTRAL PACK	CENTRO LOGÍSTICO, ALMACENAJE, ADMINISTRACIÓN DE INVENTARIOS, CLASIFICACIÓN, CONSOLIDACIÓN, DESCONSOLIDACIÓN, RECEPCIÓN	ESTEBAN ARMANDO LEO GARCIA	577590
E/2020-4861	10/2/20	CENTRO AUTOMOTRIZ YALIFEL	REPARACIÓN DE MOTORES, MECÁNICA EN GENERAL, VENTAS DE PIEZAS NUEVAS Y USADAS, EXPORTACIÓN E IMPORTACIÓN DE VEHÍCULOS Y VENTA Y COMPRA DE VEHÍCULOS.	LUIS MICHAEL VICTORIA ROSARIO	576872
E/2020-5880	10/2/20	CENTRO CULTURAL RINCONADA	SIN FINES DE LUCRO. CENTRO CULTURAL; CENTRO DEDICADO A LA PROMOCIÓN HUMANA EN EL CAMPO DE LA EDUCACIÓN SUPERIOR Y DE LA EDUCACIÓN COMPLEMENTARIA	INICIATIVAS DE EDUCACION SUPERIOR Y COMPLEMENTARIA, INC. (INDESCO)	576830
E/2020-6130	11/2/20	CENTRO DE BELLEZA MARTHA DE LA CRUZ	SERVICIOS DE SALÓN DE BELLEZA.	MARTHA DE LA CRUZ	576982
E/2020-5619	7/2/20	CENTRO DE BELLEZA YEIMILY	SERVICIOS DE BELLEZA Y CUIDADO PARA EL PELO, PIEL Y UÑAS.	RAMONA FERMIN GARCIA	576606
E/2019-44254	13/2/20	CENTRO DE CIRUGÍA PLÁSTICA Y LIPOESCULTURA CECILIP	CLÍNICA DE CIRUGÍA PLÁSTICA Y RECONSTRUCTIVA.	CENTRO DE CIRUGIA PLASTICA Y LIPOESCULTURA, S.R.L.	577326
E/2020-6791	14/2/20	CENTRO DE DESARROLLO COGNITIVO INTEGRAL-CDC	SERVICIOS DE CENTRO DE TERAPIAS DE APRENDIZAJE, EVALUACIÓN Y DIAGNOSTICO EN PSICOLOGÍA.	KIRSY MARGARITA FAMILIA GURIBES.	577461
E/2020-6139	11/2/20	CENTRO DE DIÁLISIS Y CUIDADO RENAL BARREST	SERVICIOS DE DIÁLISIS, CONSISTENTES EN EL CUIDADO RENAL Y LA LIMPIEZA DE LA SANGRE POR MEDIO DEL PROCESO DE DIÁLISIS	DUARDY MANUEL ESTRELLA TAVERAS	576980
E/2020-6427	13/2/20	CENTRO DE EDUCACIÓN EN LA INDUSTRIA FARMACÉUTICA CEDIF	ENTRENAMIENTOS, ASESORÍA Y CONSULTORÍA EN LA INDUSTRIA FARMACÉUTICA Y SECTORES ALLEGADOS.	NEC HOLDING 01, S.R.L.	577204
E/2020-6251	19/2/20	CENTRO DE TERAPIA FÍSICA Y REHABILITACIÓN-CENTEFIRE	CENTRO DE TERAPIA FÍSICA Y REHABILITACIÓN, SERVICIOS MÉDICOS PARA PACIENTES QUE HAN SIDO INTERVENIDOS QUIRÚRGICAMENTE	JOAN MANUEL CEDANO PEREZ	577885
E/2020-6168	12/2/20	CENTRO DE UÑAS Y SALÓN SANTA PAMELA	SERVICIOS DE POSTURA DE UÑA ACRÍLICAS, SERVICIOS DE SALÓN DE BELLEZA; CORTES PEINADOS, PELUQUERÍA, MAQUILLAJE, MANICURE, PEDICURE.	SANTA PAMELA OGANDO PEREZ	577192

[210] EXP.	[220] SOL. FECHA	[561] NOMBRE COMERCIAL	[510] ACTIVIDAD	[730] SOLICITANTE	[111] REGISTRO
E/2020-7119	20/2/20	CENTRO DE UÑAS YASBERLY	SERVICIOS DE ARREGLOS DE UÑAS, MANICURE, PEDICURE, EMBELLECIMIENTO FEMENINO, CORTE Y ESTILO PARA EL PELO, CENTRO DE UÑAS.	ARACELIS ALTAGRACIA GIL	578017
E/2020-7120	18/2/20	CENTRO DENTAL ODG	ODONTOLOGÍA EN GENERAL, PROSTODONCIA, ENDODONCIA, CIRUGÍA DENTAL, IMPLANTES, ODONTOLOGÍA ESTÉTICA, PERIODONCIA, ODONTOPEDIATRIA Y ORTODONCIA Y SUS DERIVADOS.	CENTRO DENTAL ODG	577685
E/2020-5217	12/2/20	CENTRO EDUCATIVO C.E.K.L.C	SERVICIOS DE EDUCACIÓN INTEGRAL, NIDO, INICIAL, BÁSICA, MEDICA, TUTORÍA Y ARTES.	HECTOR DARIO FREITES PEREZ	577109
E/2020-5997	18/2/20	CENTRO EDUCATIVO CASCADA DE VIDA	EDUCACIÓN INICIAL Y PRIMARIA.	ROSY MARIA SANCHEZ CASTILLO	577766
E/2020-7158	18/2/20	CENTRO EDUCATIVO CRISTIANO AFLORMATRIB	SERVICIOS EDUCATIVOS DE NIVEL INICIAL, BÁSICA Y PRIMARIO Y CUIDADO DE NIÑOS.	FLORINDA CASTILLO DE PICHARDO, YSIDRO ANTONIO PICHARDO HERNANDEZ	577733
E/2020-6668	14/2/20	CENTRO EDUCATIVO LITTLE ONES	INSTITUCIÓN EDUCATIVA PARA NIÑOS Y NIÑAS DE TEMPRANA EDAD, ESTIMULACIÓN TEMPRANA, PREESCOLAR Y EDUCACIÓN BÁSICA.	MARIA LAURA FRIAS TRONCOSO	577404
E/2020-175	2/1/20	CENTRO EDUCATIVO MIS PRIMEROS PASOS	IMPARTIR ENSEÑANZA A NIVEL INICIAL Y BÁSICO.	BIENVENIDA SALCEDO LORA DE DE LA ROSA	577156
E/2020-5668	7/2/20	CENTRO EDUCATIVO TÍA YALIS BILINGUAL CHRISTIAN PRESCHOOL	CENTRO EDUCATIVO PREESCOLAR, DONDE SE IMPARTEN CLASES EDUCATIVAS Y ACTIVIDADES EXTRACURRICULARES COMO INGLÉS, SALA DE TAREA, MÚSICA.	YADIRA LISBETH MATEO RAMIREZ DE ABREU	576649
E/2020-6591	13/2/20	CENTRO ESTUDIOS WENER	IMPARTIR DOCENCIA A NIÑOS DEL NIVEL BÁSICO.	WENER ISMAEL MORAN SALDAÑA	577312
E/2020-6964	17/2/20	CENTRO FERRETERO DIOS SI PUEDE	VENTAS AL POR MAYOR Y DETALLE DE ARTÍCULOS FERRETEROS Y DE CONSTRUCCIÓN.	JULIO CESAR RIVERA	577572
E/2020-5690	7/2/20	CENTRO FERRETERO FAMOSI	COMPRA, VENTA, DISTRIBUCIÓN Y COMERCIALIZACIÓN DE TODO TIPO DE HERRAMIENTAS Y MATERIALES PARA LA CONSTRUCCIÓN, ARTÍCULOS FERRETEROS EN GENERAL	FRANCISCO ANTONIO MORA CABA	576671
E/2020-6176	13/2/20	CENTRO ODONTOLÓGICO DRA. IVELKA VIDAL CARRASCO	SERVICIOS ODONTOLÓGICOS EN GENERAL.	IVELKA VIDAL CARRASCO	577339
E/2020-6622	13/2/20	CENTRO ODONTOLÓGICO DRA. WILDA RODRÍGUEZ	CLÍNICA ODONTOLÓGICA.	WILDA ESPERANZA RODRIGUEZ DE PEREZ	577331
E/2020-4694	11/2/20	CENTRO ODONTOLÓGICO PUREZA DENTAL	CENTRO ODONTOLÓGICO DEDICADO A OFRECER LOS SERVICIOS DE ODONTOLOGÍA EN GENERAL Y ESTÉTICA, INCLUYENDO LOS TRATAMIENTOS DE REHABILITACIÓN BUCAL Y ORTODONCIA	DALISSA DEL CARMEN DIPRE MEDINA, CHRISTI LISAMAR LORENZO RUIZ	576967
E/2020-6021	11/2/20	CEPEDA NUÑEZ FOOD	COMERCIALIZACIÓN Y DISTRIBUCIÓN DE TODO TIPO DE ALIMENTOS.	RANDY EMANUEL CEPEDA NUÑEZ	576913
E/2019-48180	7/2/20	CERJER AUTO DETAILING	SERVICIO EN CUANTO AL LAVADO DE VEHÍCULO SE REFRIERE, ENSERADO, VENTAS E INSTALACIONES DE AUTO ADORNOS, GUARDADO DE VEHÍCULOS (GARAJE).	CESAR MIGUEL CORDERO MEDINA, PEDRO JEREMY DE LEON MEDINA	576702
E/2020-1042	13/2/20	CERVECERÍA BUNKER	ELABORACIÓN DE CERVEZAS, BEBIDAS MALTEADAS Y DE MALTA.	FEDERICO ADOLFO MOLINA FERNANDEZ, ADOLFO MOLINA MEJIA	577260
E/2020-7371	19/2/20	CESANTIA SEGURA	VENTA DE PLATAFORMA DE SERVICIOS DE SEGUROS.	CUBRETE, SRL	577881
E/2020-5702	7/2/20	CESFA SERVICE	DISTRIBUIDORES, COMERCIALIZADORA E IMPORTADORA DE PRODUCTOS Y SERVICIOS PARA REPOSTERIA, PANADERIA, VENTAS DE ARTÍCULOS Y UTENSILIOS	JUAN ESTEBAN GOMEZ NUÑEZ, JUAN CARLOS MINAYA SANTOS	577775
E/2020-1684	12/2/20	CHECKSTOP SMARTPHONE	VENTA Y REPARACIONES DE CELULARES Y ACCESORIOS PARA CELULARES; PAGO DE SERVICIOS DE TELÉFONO, ENERGÍA ELÉCTRICA Y TELE CABLE.	JOSE ANTONIO GUZMAN NUÑEZ	577147
E/2020-6811	14/2/20	CHILLING RADIO RAF	MEDIO DE COMUNICACIÓN RADIAL Y TELEVISIVO, PROGRAMA DE RADIO, EMISORA DIGITAL, FRECUENCIA RADIAL, PROGRAMA DE TELEVISIÓN.	PABLO FRANKLIN RODRIGUEZ CAMILO, ALBERTO ANTONIO ESPINAL POLANCO, ROSANDRI MARTINEZ MONTERO	577471
E/2020-6873	19/2/20	CHRISKEI CACHAPAS	ELABORACION Y DISTRIBUCION DE CACHAPAS; EXPENDIO DE COMIDAS Y BEBIDAS.	GREILYN DE LOS SANTOS BATISTA	577811
E/2020-7172	18/2/20	CIFARETTO BUSINESS GROUP	ALMACENAMIENTO, DISTRIBUCION, COMERCIALIZACION Y VENTA AL POR MAYOR Y AL DETALLE DE PRODUCTOS ALIMENTICIOS Y VARIADOS	FRANCISCO MANUEL LAZALA DIAZ	577742
E/2020-5388	19/2/20	CIGARROS LA V DE LA VICTORIA	ELABORACIÓN DE CIGARROS Y AFINES.	FRANCISCO REINALDO UREÑA SANCHEZ	577852
E/2020-3335	10/2/20	CIMES INGENIEROS	SERVICIOS DE INGENIERÍA EN GENERAL, CALCULO ESTRUCTURAL, ELÉCTRICO Y SANITARIO, DISEÑO ARQUITECTÓNICO, ANÁLISIS DE COSTO Y PRESUPUESTO	ISMELBA ANTONIA RODRIGUEZ PILARTE, JASON MANUEL DOMINGUEZ MOREL	576764
E/2020-6174	11/2/20	CIPRIAN, LENTES, MONTURAS & ALGO MAS	SERVICIOS DE OPTICA EN GENERAL Y VENTA DE LENTES Y MONTURAS.	ELADIA CIPRIAN PEREZ	576999
E/2020-6740	14/2/20	CISA BRASILE	IMPORTACIÓN Y COMERCIALIZACIÓN DE EQUIPOS MÉDICOS, ESTERILIZADORES DE VAPOR, ESTERILIZADORES DE PLASMA, AUTOCLAVES, TERMO-DESINFECTADORAS, ESTACIÓN DE TRATAMIENTOS DE RESIDUOS	EFLUVIO INVESTMETS, S.R.L	577430
E/2020-6601	13/2/20	CISA CARIBE	COMERCIALIZACIÓN Y VENTA DE EQUIPOS MÉDICOS, ESTERILIZADORES DE VAPOR, CAJAS DE INSTRUMENTALES QUIRÚRGICOS, ESTERILIZADORES DE PLASMA, ESTERILIZADORES DE VAPOR, AUTOCLAVES	EFLUVIO INVESTMETS, S.R.L.	577315
E/2020-7504	20/2/20	CITRON CARIBE CONSULTORIA	DEDICADA A BRINDAR SERVICIOS DE ASESORÍA LEGAL, CONTABLE, FISCAL, FINANCIERA, ADUANERA, DE COMERCIO EXTERIOR.	ERIKA SAVERY MORONTA TEJEDA	578001
E/2020-3105	12/2/20	CIUDAD CELULAR DUCABEL	IMPORTACIONES, EXPORTACIONES Y VENTAS DE EQUIPOS DE TECNOLOGÍA Y ELECTRÓNICOS	OTILIO BELTRE FELIZ	577070
E/2020-5944	10/2/20	CKS INVERSIONES	SERVICIOS DE PRÉSTAMOS EN GENERAL.	CESAR EMILIO RAMON CASTILLO BATISTA	576874
E/2020-5943	10/2/20	CLARO TAXI	SERVICIOS DE TRANSPORTE TERRESTRE, MARÍTIMA Y AÉREA.	JOSE LUIS VALDEZ RODRIGUEZ	577736
E/2020-6972	17/2/20	CLAVO SERVICES	SERVICIO DE RASTREO E INSTALACIÓN DE GPS, SERVICIOS DE GRÚA PARA VEHÍCULOS, ASESORÍA EMPRESARIAL, VENTA DE SOFTWARE EMPRESARIAL.	JOSE DOMINGO CEPEDA GARCIA	577583
E/2020-4436	12/2/20	CLEAN HOUSE LAURENT	SERVICIOS DE LIMPIEZA DE ALFOMBRAS Y COLCHONES.	CARLOS CEDEÑO	577101
E/2020-6613	13/2/20	CLÍNICA DE DESARROLLO FAMILIAR INTERPSIQUIS	BRINDAR SERVICIOS DE SALUD MENTAL DIRIGIDA A LA FAMILIA EN LA INTERVENCIÓN DE LAS CONSULTAS DE PSIQUIATRÍA, PSIQUIATRÍA INFANTIL Y DE ADOLESCENTE	ANA YRIS SILVESTRE SOSA	577318
E/2020-5257	7/2/20	CLINICA DENTAL DI LABATA OTTO	SERVICIOS DE ODONTOLOGÍA EN GENERAL.	YESENIA ALTAGRACIA LABATA DEL POZO	576639
E/2020-5844	10/2/20	CLINICA DR MCKINNEY	CONSULTAS Y SERVICIOS MÉDICOS EN GENERAL.	LUIS ANTONIO MCKINNEY SORIANO	576791
E/2020-7258	18/2/20	CLINICA DRA. LOURDES FRANCO	SERVICIOS MÉDICOS.	LOURDES MARIA FRANCO DE JIMENEZ	577799
E/2020-5818	10/2/20	CLÍNICA LA MANO DE DIOS	SERVICIOS MÉDICOS EN GENERAL.	MARIA TERESA DEL NIÑO JESUS DIPLAN TAVAREZ	576773
E/2020-6609	13/2/20	CLINICA PERAVIA	SERVICIOS DE SALUD HUMANA.	CLINICA PERAVIA S.A, HILDA AURELINA ESPAILLAT	577319
E/2020-6437	13/2/20	CLUB CULTURAL Y DEPORTIVO AMOR Y PROGRESO, CUDAP	ENTIDAD SIN FINES DE LUCRO CON LA FINALIDAD DE PROMOVER EL DESARROLLO SOSTENIBLE DEL MUNICIPIO BAITOA MEDIANTE UNA ACCIÓN COORDINADA CON SECTORES PÚBLICOS Y PRIVADOS	MADIELIN ALTAGRACIA MOREL SANTOS	577207
E/2020-7312	19/2/20	CLUB DE JÓVENES DEPORTISTAS Y CULTURALES DE VALLEJUELO C.JDCV	ACTIVIDADES DEPORTIVAS, CULTURALES Y DE DESARROLLO COMUNITARIO.	JEREMIA MORILLO MEJIA, NOEMI MORILLO MEJIA	577849
E/2020-6468	14/2/20	CLUB FLOW WANBARBA	SERVICIOS DE CENTRO DE BEBIDA, DISCOTECA Y RESTAURANTES.	YANCARLOS MANUEL SANCHEZ	577465
E/2020-6075	13/2/20	CLUB GOURMET GADERA	VENTA AL POR MENOR EN ALMACENES CON PREDOMINIO DE PRODUCTOS ALIMENTICIOS, EMBUTIDOS Y BEBIDAS.	EDUARDO ANTONIO GADEA MADERA	577250
E/2020-1750	17/2/20	CLUSTER ECOTURISTICO Y AGRONEGOCIO PROVINCIA HATO MAYOR, CEAPHM	LOGRAR EL DESARROLLO ARMÓNICO, SOSTENIBLE Y SOSTENIDO EN LOS SECTORES ECOTURÍSTICOS Y AGROPECUARIOS DE LA PROVINCIA HATO MAYOR	CONSEJO DE DESARROLLO ECOTURISTICO PROVINCIA HATO MAYOR (CODEPRHAM)	577692
E/2020-7270	19/2/20	COAMI COMERCIAL	FABRICACIÓN Y VENTA DE PRODUCTOS DE LIMPIEZA, VENTA DE ACCESORIOS PARA LA LIMPIEZA (ESCOBAS, SUAPER, LANILLAS, AMBIENTADORES, PAPEL HIGIÉNICO, CUBETAS).	SHEILA MASSIEL MIRRE GONZALEZ , LUIS RAMÓN ABREU JIMENEZ	577815
E/2020-4732	3/2/20	COCOLOTE	CONFECCIÓN, VENTA Y COMERCIALIZACIÓN DE ROPAS Y PRENDAS DE VESTIR.	LEIDY DIANA ABREU BELVERE	576814
E/2020-6114	11/2/20	CÓCTEL VITAMINADO	ELABORACIÓN Y VENTA DE PRODUCTOS CAPILARES.	JEYRA ULLOA DE LA CRUZ	576968
E/2020-4150	13/2/20	COL. SUPER MARKET CARLOS A. VENTURA	VENTA DE PRODUCTOS DE CONSUMO MASIVO Y DE LA CANASTA FAMILIAR TALES COMO; COMESTIBLES, BEBIDAS, DESECHABLES, LIMPIEZA E HIGIENE PERSONAL.	ABEL DAVID VENTURA RIVAS	577281
E/2020-6502	13/2/20	COLEGIO AMOR Y PAZ	EDUCACIÓN: INICIAL, PRIMARIA Y SECUNDARIA.	MIGUEL YSIDRO DARIO MARIANO ALTAGRACIA	577627
E/2020-6946	17/2/20	COLEGIO CENDI	EDUCACIÓN INICIAL Y BÁSICA.	COLEGIO CENDI, S.R.L.	577755
E/2020-6089	11/2/20	COLEGIO CRISTIANO PONTEZUELA	ENSEÑANZA NIVEL INICIAL.	MARA YOKASTA PICHARDO CRUZ	576942
E/2020-5694	12/2/20	COLEGIO CRISTIANO Y DE LIDERAZGO-CCG	IMPARTIR DOCENCIA DE EDUCACIÓN INICIAL Y PRIMARIA.	GENESIS BIANCA ESTHER RYAN FABIO	577202
E/2020-6149	14/2/20	COLEGIO ELOHIM ELIEL	IMPARTIR DOCENCIA EN LOS NIVELES INICIAL Y BÁSICA.	FELIX DIAZ CABRERA	577453
E/2019-2458	11/2/20	COLEGIO MI ESTANCIA INFANTIL ICE	IMPARTIR DOCENCIA DE NIVEL INICIAL, BÁSICA, MEDIA Y SERVICIOS DE CUIDO DE NIÑOS.	BRENDA ADALGISA FELIZ CUEVAS	577002
E/2020-6935	17/2/20	COLEGIO MILAGROS PASCUAL	SERVICIOS EDUCATIVOS DE NIVEL INICIAL Y BÁSICA .	LUCIA DIAZ MESA	577586
E/2020-6271	12/2/20	COLEGIO NUEVOS PROFESIONALES H.V.	IMPARTIR DOCENCIA PARA LOS NIVELES INICIAL Y BÁSICA.	JULIANA BRITO DE RIVERA	577099
E/2020-7294	19/2/20	COLEGIO SAINT PAUL	IMPARTIR EDUCACIÓN: INSTITUCIÓN EDUCATIVA DE ENSEÑANZA PREESCOLAR, PRIMARIA Y SECUNDARIA	COLEGIO SAINT PAUL SR.	577838
E/2020-7115	18/2/20	COLLAN GROUP	FABRICACIÓN DE PUERTAS Y VENTANAS EN ALUMINIO Y SERVICIOS DE BIENES RAÍCES EN GENERAL.	ANEUDY ABRAHAM COLLADO TAVAREZ	577676
E/2020-6064	11/2/20	COMEDOR EL CHINGUI	VENTA DE TODO TIPO DE COMIDAS.	ROSANNI MARIE BETERMIS BRITO	576933
E/2020-5424	13/2/20	COMEDOR KTZHENG	VENTA DE ALIMENTOS Y BEBIDAS, CAFETERIA COMEDOR.	XINFENG ZHENG	577223

[210] EXP.	[220] SOL. FECHA	[561] NOMBRE COMERCIAL	[510] ACTIVIDAD	[730] SOLICITANTE	[111] REGISTRO
E/2020-7523	20/2/20	COMEDOR TU BUEN PLACER	VENTAS DE COMIDA RAPIDA Y PICADERA	RAYMOND ANDRES ARIAS GONZALEZ	578035
E/2020-5013	19/2/20	COMERCIAL DOÑA ENGRACIA	COMERCIALIZACIÓN DE PRODUCTOS COMESTIBLES.	BASILIA DE LA CRUZ MORENO, LORENZO GONZALEZ	577983
E/2020-5983	13/2/20	COMERCIAL MOSQUEA DIAZ	VENTA DE ARTÍCULOS DE PRIMERA NECESIDAD TALES COMO BEBIDAS ALCOHÓLICA Y NO ALCOHÓLICAS, ALIMENTOS, FRUTAS, VEGETALES	JULIO RADHAMES DIAZ RODRIGEZ	577256
E/2020-7297	19/2/20	COMERCIAL SIDER	VENTA DE ALIMENTOS Y BEBIDAS.	SIDER DIAZ VIDAL	577840
E/2020-6408	12/2/20	COMERCIAL TAHUANA	COMPRA Y VENTA DE TODO TIPO DE COMIDA.	YANIRA VILOMAR MONTERO	577175
E/2020-7511	20/2/20	COMERCIALIZADORA RODRIGUEZ CONCEPCION ROCON	COMERCIALIZACIÓN, VENTA Y DISTRIBUCIÓN DE PRODUCTOS ALIMENTICIOS EN GENERAL, ESPECIALMENTE COMESTIBLES, BEBIDAS, AL POR MAYOR Y DETALLE.	IVAN ANTONIO RODRIGUEZ CONCEPCION	578006
E/2020-3354	7/2/20	COMERCIALIZADORA ROWELL	VENTA DE ENVASES PLÁSTICOS PARA ALMACENAR AGUA DE TIPO DOMÉSTICOS, TANQUES INDUSTRIALES PLÁSTICOS, TUBERÍAS AGRÍCOLAS, ARTÍCULOS FERRETEROS Y OTROS PRODUCTOS PLÁSTICOS.	ROSA HILDA FIGUEROA	576707
E/2020-2068	14/2/20	COMPANÍA DE INVERSIONES FIRST-CLASS	PRESTAMOS PERSONALES E HIPOTECARIOS, FINANCIAMIENTO, COMPRA Y VENTA DE VEHICULOS NUEVOS Y USADOS, VENTAS Y ALQUILER DE PROPIEDADES INMOBILIARIAS, COMPRAS Y VENTAS DE TODAS CLASES DE DIVISAS.	COMPANÍA DE INVERSIONES FIRST-CLASS, S.R.L.	577495
E/2020-6799	20/2/20	COMPRA VENTA & SMOKE STORE DAYAN	COMPRA, VENTA Y EMPEÑO DE ARTÍCULOS DEL HOGAR, ELECTRODOMÉSTICOS, MOTOCICLETAS Y JOYAS, ASÍ COMO TAMBIÉN VENTA DE VAPE Y SUS ACCESORIOS, PRESTAMOS.	JAIRIS DEL CARMEN FRANCISCO LUGO	578050
E/2018-42511	19/10/18	COMPRA VENTA ANTONIO	DEDICADO A PRÉSTAMOS PRENDARIOS O CASA DE EMPEÑO.	VOL CRIS S.A.	577355
E/2020-6162	11/2/20	COMPRA Y VENTA DE DIVISAS WILFREDO SANABIA	COMPRA Y VENTA DE DIVISAS.	WILFREDO RICARDO SANABIA REYES	576993
E/2020-5774	10/2/20	COMPRA Y VENTA DE PRODUCTOS AGRÍCOLAS VICTOR ANTONIO CACERES MARTE	COMPRA Y VENTA DE PRODUCTOS AGRÍCOLAS.	VICTOR ANTONIO CACERES MARTE	576747
E/2020-6379	12/2/20	COMPRAVENTA LA CHINA DE DANAL DE LOS ANGELES LEDESMA	COMPRA, VENTA Y EMPEÑO DE ARTÍCULOS DEL HOGAR, ELECTRODOMÉSTICOS, MOTOCICLETAS Y JOYAS	DANAL DE LOS ANGELES LEDESMA	577157
E/2020-5912	12/2/20	COMPRAVENTA MR. BRAS	EMPEÑO DE ARTÍCULOS PARA EL HOGAR, MOTORES, PRENDAS E HIPOTECAS.	JOSE ALFREDO DE LEON GOMEZ	577042
E/2020-304	12/2/20	CONAVIL	CONSTRUCCIÓN EN GENERAL Y REMODELACIÓN DE OBRAS Y TODO LOS DERIVADO DE LA INGENIERÍA CIVIL.	JOSE ANTONIO FLAQUE JIMENEZ	577095
E/2019-44063	13/2/20	CONCREHDISA NEGOCIOS Y SERVICIOS	COMPRA, VENTA, ARRENDAMIENTO Y CONSTRUCCIONES DE INMUEBLES.	JUANA CRISTINA PEÑA PUJOLS DE DIAZ	577327
E/2019-45464	12/11/19	CONDominio MANDARIN	PROMOVER, DESARROLLAR E INVERTIR EN NEGOCIOS INMOBILIARIOS.	CONDominio MANDARIN, SRL	577452
E/2020-6365	14/2/20	CONFESIONES YLIANNY J.R	FABRICACIÓN, VENTAS Y DISTRIBUCIÓN DE PRENDAS TEXTILES PARA USO COMERCIAL, DEPORTIVA Y VESTUARIO EN GENERAL.	MERCEDES JIMENEZ, EDWIN ALFONSO RODRIGUEZ JIMENEZ	577414
E/2020-5655	7/2/20	CONFIANZA, CENTRO DE FORMACIÓN GERENCIAL INTEGRAL PARA EMPRENDEDORES.	ASOCIACIÓN SIN FINES DE LUCRO ORIENTADA A IMPARTIR CAPACITACIÓN A TRAVÉS CURSOS, TALLERES Y DIPLOMADOS DE FORMACIÓN GERENCIAL PARA EMPRENDEDORES.	VÍCTOR MANUEL DE LA PAZ PEÑA	576667
E/2020-5330	6/2/20	CONFORTECH DOMINICANA	VENTAS Y SERVICIOS DE EQUIPOS DE AIRES ACONDICIONADOS Y EQUIPOS TECNOLÓGICOS.	RICARDO OMAR PEREZ SANCHEZ	577444
E/2020-7152	18/2/20	CONFRATERNIDAD ELÉCTRICA TÉCNICA AVANZADA CONECTA	ASOCIACIÓN SIN FINES DE LUCRO, DEDICADA A IMPULSAR EL DESARROLLO ELÉCTRICO NACIONAL A TRAVÉS DE DESARROLLO DE CONOCIMIENTO, CONSULTORÍAS DE COMERCIALIZACIÓN Y DISTRIBUCIÓN DE ENERGÍA	RADHAMES DEL CARMEN MARIÑEZ	577726
E/2020-6604	13/2/20	CONSALTOR	ELABORACIÓN Y EJECUCIÓN DE TODA CLASE DE PROYECTOS DE CONSTRUCCIÓN Y EDIFICACIÓN. ASÍ MISMO; DISEÑO, EJECUCIÓN Y COMERCIALIZACIÓN Y REMODELACIÓN DE PROYECTOS INMOBILIARIOS	OSCAR RAFAEL TORRES GARCIA, JOSE EDUARDO ALVAREZ VENTA	577759
E/2020-6954	17/2/20	CONSCIENCIA-ACCION	SERVICIOS DE ENTRENAMIENTO DE SUPERACIÓN PERSONAL Y EMPRESARIAL. COACHING Y MENTORÍA EMPRESARIAL E INDIVIDUAL. MEJORA DE RENDIMIENTO DE NEGOCIOS. TERAPIA PSICOLÓGICA.	JOSE RAMON JIMENEZ FONDEUR	577566
E/2020-7068	18/2/20	CONSEJO DE ADMINISTRACIÓN Y COMANEJO DEL JARDÍN BOTÁNICO DE SANTIAGO PROF. EUGENIO DE JS. MARCANO FONDEUR	SERVICIOS PÚBLICOS DE MEDIO AMBIENTE, EDUCACIÓN AMBIENTAL, INVESTIGACIÓN CIENTÍFICA, ACTIVIDADES RECREATIVAS, CULTURALES Y DE CONSERVACIÓN DE LA NATURALEZA.	CONSEJO DEL PARQUE BOTANICO PROFESOR EUGENIO DE JESUS MACANO	577648
E/2020-7423	19/2/20	CONSORCIO BFL	BANCA DE APUESTAS DE LOTERÍA, DEPORTIVAS Y JUEGOS MÚLTIPLES EN LÍNEA.	UD GROUP DOMINICANA, S.R.L.	577919
E/2020-7217	18/2/20	CONSORCIO DE BANCAS PELAGIO	CONSORCIO DE BANCA DE LOTERÍAS Y JUEGOS DE AZAR Y TODA ACTIVIDAD LIGADA A SU OBJETIVO PRINCIPAL.	PELAGIO GALVEZ	577773
E/2020-5495	7/2/20	CONSORCIO DE OBRAS DE INGENIERÍA - COI	CONSTRUCCIÓN DE OBRAS EN GENERAL, INGENIERÍA, ALQUILER DE EQUIPOS DE CONSTRUCCIÓN.	CONSTRUCTORA FIXSA, S.R.L., ISECON INGENIERIA SERVICIOS & CONSTRUCCIONES, S.R.L., EQUIPOS Y CONSTRUCCIONES ORIS MANZUETA (ECOM), S.R.L.	576943
E/2020-7129	18/2/20	CONSORCIO F & F	SERVICIOS Y EQUIPOS INFORMÁTICOS.	SERVICE FUTUR, S.R.L., F. M. P. SERVICE TECHNOLOGI, S.R.L.	577693
E/2020-7422	19/2/20	CONSORCIO UA	BANCAS DE APUESTAS DE LOTERÍA, DEPORTIVAS Y JUEGOS MÚLTIPLES EN LÍNEA.	UD GROUP DOMINICANA, SRL	577920
E/2020-5214	11/2/20	CONSTANZA MONTAÑA VERDE AURORA CAFÉ	SERVICIOS DE RESTAURANTE.	ARIANA DEL CARMEN SANCHEZ VASQUEZ	577016
E/2020-6552	13/2/20	CONSTRUCTIONTEAM	OBRAS CIVILES, MOVIMIENTO DE TIERRA, TRANSPORTE DE MATERIALES.	IVAN RICARDO JIMENEZ DIAZ	577269
E/2020-6031	11/2/20	CONSTRUCTORA BAARR	DISEÑO, CONSTRUCCIÓN, VENTA DE EDIFICACIONES Y MATERIALES DE CONSTRUCCIÓN.	FRANCISCO AQUILES BATISTA CARRASCO	576910
E/2020-6266	13/2/20	CONSTRUCTORA BRAJACDE	SERVICIOS DE SOLDADURA INDUSTRIAL, HERRERÍA, PINTURA, ALBAÑILERÍA, CARPINTERÍA, MECÁNICA, ELECTRICIDAD, INSULACIÓN, ESTRUCTURACIÓN	DEMETRIO CELEDONIO EUSEBIO	577274
E/2020-7183	18/2/20	CONSTRUCTORA CADRE	CONSTRUCCION Y VENTA DE VIVIENDAS.	FRANCISCO GERMAN NUÑEZ HERNANDEZ	577760
E/2020-5023	4/2/20	CONSTRUCTORA DECENA LAMPERTI	CONSTRUCCIÓN DE OBRAS CIVILES, SUPERVISIÓN, DISEÑOS ARQUITECTÓNICOS, PRESUPUESTO, TASACIONES Y AVALÚOS DE INMUEBLES.	CONSTRUCTORA DECENA LAMPERTI, S.R.L.	577005
E/2020-6713	19/2/20	CONSTRUCTORA DIVENTURA	DISEÑO, CONSTRUCCIÓN Y REMODELACIÓN DE CASAS, EDIFICACIONES Y PROYECTOS INMOBILIARIOS EN GENERAL	CHRISTOPHER MANUEL VENTURA CALCAÑO	577986
E/2020-6654	14/2/20	CONSTRUCTORA GRACIANO MATOS & ASOCIADOS	DISEÑOS ARQUITECTÓNICOS DE VIVIENDAS Y EDIFICIOS COMERCIALES, ASÍ COMO DISEÑOS DE ÁREAS	CARLO GRACIANO LAMA	577368
E/2020-5345	12/2/20	CONSTRUCTORA HEGAZ	DISEÑO, PRESUPUESTO, SUPERVISIÓN Y CONSTRUCCIÓN DE ESTRUCTURAS CIVILES.	HERNANDO ARTURO MODESTO GARCIA ZORRILLA	577062
E/2020-6632	18/2/20	CONSTRUCTORA HISPANOAMERICANA HE145	DISTRIBUCIÓN Y VENTA AL POR MAYOR Y DETALLE DE MATERIALES DE CONSTRUCCIÓN; CONSTRUCCIÓN DE OBRAS CIVILES, CASAS, EDIFICIOS, NAVES INDUSTRIALES.	MARCELLE CHARLOTTE MEJIA DOMINGUEZ	577803
E/2020-6937	17/2/20	CONSTRUCTORA INMOBILIARIA AYME I	SERVICIOS DE CONSTRUCCIÓN, COMPRA, VENTA, HIPOTECA Y REMODELACIÓN DE INMUEBLES, CONSTRUCCIÓN, DISEÑO Y SUPERVISIÓN DE OBRAS CIVILES, PUBLICAS Y PRIVADAS	AYME ROSANNA PAULINO ALONZO	577552
E/2020-5861	13/2/20	CONSTRUCTORA JUARLIN & BRYAN	SERVICIOS DE CONSTRUCCIÓN DE OBRAS CIVILES.	BRYAN ALBERTO RODRIGUEZ QUEZADA, JUARLIN JOSE GARCIA QUEZADA	577289
E/2020-6546	13/2/20	CONSTRUCTORA JURH	CONSTRUCCIÓN, REMODELACIÓN, SUPERVISIÓN DE OBRAS.	JENFRY UREÑA SURIEL, RAUDY NOEL HERNANDEZ TAVAREZ	577673
E/2020-5793	10/2/20	CONSTRUCTORA L.A.S	CONSTRUCCIÓN DE VIVIENDAS, EDIFICIO FAMILIARES Y COMERCIALES.	CONSTRUCTORA L. A. S., S.R.L.	577174
E/2020-5409	6/2/20	CONSTRUCTORA MAR	CONSTRUCCIÓN EN GENERAL, INFRAESTRUCTURA VIAL, EDIFICACIONES FAMILIARES Y COMERCIALES.	CONSTRUCTORA MAR, SRL	576754
E/2020-6575	13/2/20	CONSTRUCTORA MAYORIART	SERVICIOS CONSTRUCCIÓN DE OBRAS CIVILES, MOVIMIENTOS DE TIERRA, CONSTRUCCIONES EN GENERALES, ADMINISTRACIÓN DE DE PROPIEDADES, COMPRA Y VENTA DE INMUEBLES ALQUILER DE MAQUINARIAS PESADAS Y LIVIANA.	EUSEBIO MAYOBANEX MORONTA REYES	577283
E/2020-1933	18/2/20	CONSTRUCTORA RODRIGUEZ CORONADO & ASOCIADOS	CONSTRUCCIÓN DE OBRAS CIVILES PÚBLICAS Y PRIVADAS, ASÍ COMO, TODAS LAS ACTIVIDADES COMPLEMENTARIAS O CONEXAS.	JOSÉ OCTAVIO RODRIGUEZ CONCEPCIÓN	577744
E/2020-1799	14/2/20	CONSTRUCTORA TERREVAS & ASOCIADOS	DISEÑO, CONSTRUCCIÓN Y REMODELACIÓN DE CASAS, EDIFICACIONES Y PROYECTOS INMOBILIARIOS, MENSURA, PROGRAMA DE OBRAS, PRESUPUESTO Y CUBICACIONES	PEDRO FERNANDO VASQUEZ MEDINA	577429
E/2020-6771	14/2/20	CONSTRUCTORA VENTURA PAYANO	CONSTRUCCIÓN, MOVIMIENTO DE TIERRA, ALQUILER DE EQUIPOS.	ROSA VENTURA DE LEON	577440
E/2020-7562	20/2/20	CONSULTORIO ORIENTACIÓN PSICOLÓGICA INFANTIL-OPÍ	SERVICIOS DE ORIENTACIÓN PARA NIÑOS EN PROBLEMAS ESCOLARES.	ARACELIS TAPIA TEJEDA	578043
E/2019-51648	12/2/20	CONTADORES LA VANGUARDIA	SERVICIO DE CAPACITACIÓN FINANCIERA.	DOMINGO NATIVIDAD ACEVEDO REYES	577169
E/2020-5796	17/2/20	CONTENEDOR PUBLICITARIO URBANO CPU	COMERCIALIZACIÓN DE CONTENEDOR DE BASURA PARA PUBLICIDAD EXTERIOR.	YGNACIO ACEVEDO BERROA	577628
E/2020-7255	18/2/20	COOPERATIVA AGROPECUARIA Y SERVICIOS MULTIPLES CAMBITA, SAN CRISTÓBAL. COOPACASANCRIST	ENTIDAD SIN FINES DE LUCRO DEDICADA A BRINDAR SERVICIOS A LOS SOCIOS PRODUCTORES TANTO PARA EL FOMENTO COMO PARA LA COMERCIALIZACIÓN DE LOS PRODUCTOS.	COOPERATIVA AGROPECUARIA Y SERVICIOS MULTIPLES CAMBITA, SAN CRISTOBAL. COOPACASANCRIST.	577798

[210] EXP.	[220] SOL. FECHA	[561] NOMBRE COMERCIAL	[510] ACTIVIDAD	[730] SOLICITANTE	[111] REGISTRO
E/2019-50003	12/2/20	COOPERATIVA DE AHORRO, CRÉDITO Y SERVICIOS MÚLTIPLES DE EMPLEADOS DEL GRUPO DETALLISTAS Y AFINES DE LA ROMANA COPEMDARO	AHORRO, CRÉDITO Y SERVICIOS MÚLTIPLES DE EMPLEADOS DEL GRUPO DETALLISTA Y AFINES, SIN FINES DE LUCROS.	COOPERATIVA DE AHORRO CREDITO Y SERVICIOS MÚLTIPLES DE EMPLEADOS DEL GRUPO DETALLISTAS Y AFINES DE LA ROMANA COPEMDARO	577106
E/2020-6309	12/2/20	CORALIE RENT A CAR	ALQUILER DE TODO TIPO DE VEHÍCULOS DE MOTOR.	RODNEY GREGORY LOUIS	577108
E/2020-6456	13/2/20	CORPORACION NATACAR	PROYECTOS DE INGENIERÍA EN SISTEMAS INFORMÁTICOS; ASESORAMIENTO TÉCNICO E INSPECCIÓN DE OBRAS Y PROYECTOS CIVILES; IMPORTACIÓN, EXPORTACIÓN	YORDANA NATALIA FERNANDEZ RODRIGUEZ	577455
E/2020-5373	7/2/20	COSMENAT	FABRICACIÓN, COMERCIALIZACIÓN, DISTRIBUCIÓN Y EXPORTACIÓN DE COSMÉTICOS, PRODUCTOS DE BELLEZA, PRODUCTOS CAPILARES Y DERIVADOS.	LEONARDO DE LOS SANTOS MOREL	576705
E/2020-4804	14/2/20	COYDE PROPERTY MANAGEMENT AND INVESTMENTS	ADMINISTRACIÓN Y MANEJO DE BIENES INMUEBLES.	JOAN JAVIER ALMANZAR CEDEÑO	577451
E/2020-6885	18/2/20	CRÉALO MEDIA FILMS ANDREYES	PRODUCCIÓN AUDIOVISUAL, MOTION GRAPHIC, GRAPHIC DESIGN, PRODUCCIÓN DE EVENTOS, PUBLICIDAD Y MARKETING DIGITAL, IMPRESOS, BORDADOS	ANDRES MATEO REYES DE JESUS	577715
E/2019-45974	12/2/20	CREATICON DESIGN	CONSTRUCCIONES TALES COMO DIVISIONES EN CHIROK, DUROCK, DENGLAS, FACHADAS, INSTALACIÓN DE VENTANA CORREDERA, PUERTA POLIMETAL, IMPERMEABILIZANTE, PINTURA EN GENERAL	RICHARD MANUEL POLANCO JIMENEZ	577075
E/2020-6151	11/2/20	CREDI SOLUCIONES BOSH	SERVICIOS DE PRÉSTAMOS PERSONALES, MICRO PRÉSTAMOS, PRESTAMOS CON GARANTÍA.	EDWARD FRANCISCO BOSH RODRIGUEZ, JOSE FRANCISCO BOSH RODRIGUEZ	576988
E/2020-5903	10/2/20	CREVIMED CREDITO VIANKA MEDRANO	PRESTAMOS PERSONALES, COMERCIALES Y SOBRES BIENES MUEBLES (MOTOCICLETA, ELECTRODOMÉSTICO, AUTOMÓVILES Y EQUIPOS TECNOLÓGICOS EN GENERAL)	BIANKA IRIS DURAN MEDRANO	576884
E/2020-7046	17/2/20	CUBA FASHION	COMPRA Y VENTAS DE ROPA DE VESTIR ACCESORIOS, CARTERAS, CALZADOS, ROPA INTERIOR, TRAJE DE BAÑOS PARA DAMAS CABALLEROS Y NIÑOS	ARIEL MORAN GOMEZ	577988
E/2020-7155	18/2/20	CUBRE CESANTIA	VENTA DE PLATAFORMA DE SERVICIOS DE SEGUROS.	CUBRETE, SRL	577730
E/2020-344	3/1/20	CURLYMARKET	IMPORTACION Y EXPORTACION DE COSMETICOS, PRODUCTOS DE BELLEZA Y COMPLEMENTOS.	JOEMI MARGARITA PIMENTEL ASENCIO	576598
E/2020-6888	18/2/20	CYBSECORP CONSULTING	CONSULTORÍA EN SEGURIDAD DIGITAL E INFORMÁTICA PARA EMPRESAS, MANEJO Y EVALUACIÓN DE RIESGOS, ANÁLISIS DE IMPACTO AL NEGOCIO (BIA)	LUIS JOSE POLANCO DE LOS SANTOS	577638
E/2020-5864	10/2/20	D & M NAILS SOLUTIONS	IMPORTACIÓN DE PRODUCTOS Y EQUIPOS PROFESIONALES PARA UÑAS. VENTA AL POR MAYOR Y DETALLE DE LOS PRODUCTOS IMPORTADOS.	MAYRA ALTAGRACIA MARGARITA PEÑA RUA	576842
E/2020-5276	5/2/20	D' ANGELO STYLO BARBER SHOP ACCESORIOS Y MAS	SERVICIOS DE PELUQUERÍA, VENTA DE PRODUCTOS COSMÉTICOS PARA SALÓN Y BARBERÍA.	ANGELO ANTONIO CESPEDES	577757
E/2020-6432	13/2/20	D DANIELIS EXTENSIONES Y MAS	VENTA DE EXTENSIONES DE CABELLOS.	AMADA MILAGROS RAMOS BARRERA	577216
E/2020-6304	13/2/20	D' KLAISEL TRAGOS C	VENTA DE BEBIDAS ALCOHÓLICAS.	NARCISO DE JESUS MORALES CAMACHO	577297
E/2020-7279	19/2/20	D' LEONARDO INTERIORES	SERVICIOS DE DECORACIÓN DE INTERIORES.	ANA ROSA LEONARDO MUÑOZ	577831
E/2020-6123	11/2/20	D' SHADDAI JIREH VARIEDADES	VENTA DE ROPA NUEVA Y USADA PARA DAMAS, CABALLEROS Y NIÑOS.	NATALIA NUÑEZ ALVAREZ	576972
E/2020-7473	19/2/20	D' COSITAS DENNIS LIRANZO	VENTA DE ROPA, ZAPATOS, ACCESORIOS Y PERFUMES.	DENIS ALTAGRACIA LIRANZO TEJADA	577967
E/2019-42426	12/2/20	D' DANIELVIN VARIEDADES	VENTA DE PRENDAS DE VESTIR, ACCESORIOS, ELECTRODOMÉSTICOS, COSMÉTICOS, ARTÍCULOS PARA EL HOGAR.	MANUEL ANTONIO HIJO ESTEVEZ MARTE	577162
E/2020-6058	18/2/20	D' MAGUILA BILLA & BAR	EXPENDIO DE BEBIDAS ALCOHÓLICAS Y JUEGO DE BILLAR.	FLOR MARIA FABIAN ANGELES	577717
E/2020-4537	7/2/20	D' PERFE SUPER FRIAS	VENTA DE ALIMENTOS Y BEBIDAS.	CARLOS MANUEL PAYANO GONZALES, CONFESORA RAMIREZ	576599
E/2020-7455	19/2/20	D' SORY BEAUTY SALON	SERVICIOS DE EMBELLECIMIENTO FEMENINO, CORTE Y ESTILO PARA EL PELO, MANICURE, PEDICURE, MAQUILLAJE, ARREGLOS DE UÑAS, CENTRO DE BELLEZA.	SORANGEL PEÑA ROSARIO	577957
E/2020-5519	10/2/20	D' VICTOR MENDEZ & CRISTINO LORA LOS CLASICOS DE LA BACHATA	OFRECER SERVICIOS MUSICALES PARA EVENTOS .	CRISTINO LORA CAMPUSANO, VICTOR GUZMAN MENDEZ	576784
E/2020-4564	10/2/20	D' NAILS CENTER & SPA ROSSG	CENTRO DE BELLEZA, EMBELLECIMIENTO FEMENINO, CORTE Y ESTILO PARA EL PELO, MAQUILLAJE Y ARREGLOS DE UÑAS.	LUISA ROSSANNY GONZALEZ PEREZ	576828
E/2020-5338	7/2/20	D' CLEMERY AUTO IMPORT	VENTA DE VEHÍCULOS AUTOMOTORES, NUEVOS Y USADOS (INCL. CASAS RODANTES, TRAILERS, COMIONES, REMOLQUES, AMBULANCIAS, ÓMNIBUS, MICROBUSE.	MARIA ELIZABETH RAMIREZ	576635
E/2020-4979	17/2/20	D3DI DENTAL IMAGE PUNTA CANA	CLÍNICA DENTAL PARA OFRECER SERVICIOS ONDONTOLÓGICOS	DENTISALUD, E.I.R.L.	577538
E/2020-7025	18/2/20	DAB INVESTMENTS	INVERSIONES AGROPECUARIAS; EXPORTACIÓN, IMPORTACIÓN, VENTA, COMPRA, DISTRIBUCIÓN Y PROCESAMIENTO DE TODO TIPO DE PRODUCTOS AGRÍCOLAS	LUIS JOSÉ DELGADO JIMÉNEZ	577740
E/2020-5933	10/2/20	DADIPE	SERVICIOS DE FUMIGACIÓN Y REPARACIÓN Y MANTENIMIENTO DE ENSERES DEL HOGAR Y EMPRESAS.	PEDRO JOSE BATISTA ESTRELLA , DAVIANA ANNABELL TAVAREZ HERRERA	576859
E/2020-7463	19/2/20	D'ALEXA LAVANDERIA	SERVICIOS DE LAVADO Y LIMPIEZA DE ARTÍCULOS DE TELA, CUERO Y/O DE PIEL, INCLUSO LAVADO EN SECO.	KEYLA MARIA TEJADA DE AMANCIO	577960
E/2020-7140	18/2/20	DAMAX COMBUSTIBLES	DISTRIBUIDORA DE COMBUSTIBLE A DOMICILIO	DAVIS ALEXANDER CONSUEGRA MOTA	577711
E/2020-7507	20/2/20	DANCE KINGS ACADEMY	IMPARTIR CLASES DE DANZA.	ANA ZULEIKA DE LA ROSA FAMILIA	578002
E/2020-7044	20/2/20	DANIEL VALERIO AUTOS	IMPORTACIÓN Y COMERCIALIZACION DE VEHÍCULOS Y AFINES.	ROQUE VALERIO RODRIGUEZ	578014
E/2020-6028	13/2/20	DASHCOM LATIN AMERICA	SERVICIOS DE TELECOMUNICACIÓN, VENTA Y COMERCIALIZACIÓN DE TARJETA DE LLAMADAS Y RECARGAS ELECTRÓNICAS.	ARMANDO JOSE ARMENTEROS GARIP	577196
E/2020-6850	14/2/20	DAZAKY GROUP	COMPRA Y VENTA DE TEJIDOS, PRENDA DE VESTIR, CALZADO, ACCESORIOS Y ARTÍCULOS FERRETEROS.	PEDRO GUTIERREZ QUEZADA	577481
E/2020-5620	7/2/20	DE LA ROSA JOEL IMPORT & EXPORT	VENTA, COMERCIALIZACIÓN, IMPORTACIÓN Y EXPORTACIÓN DE ARTÍCULOS FERRETEROS, MATERIALES DE CONSTRUCCIÓN, ELECTRODOMÉSTICOS, MUEBLES Y DECORACIÓN DEL HOGAR Y OFICINAS.	JOEL DE LA ROSA VASQUEZ	576608
E/2020-5853	13/2/20	DECORA EVENTS PARTY DIGA	SERVICIOS DE DECORACIÓN DE EVENTOS, ARTÍCULOS PERSONALIZADOS Y PROMOCIONARLES, GLOBOS, CAMISETAS, TAZAS, ENVOLTURAS, INVITACIONES	SOLVELISA SANCHEZ PIÑA	577249
E/2020-5743	11/2/20	DEDAN AUTO SOLUTIONS	ALQUILER DE VEHÍCULOS, VENTA DE VEHÍCULOS.	DANIEL ARTURO BAEZ	577014
E/2020-6353	12/2/20	DEICIBAO GROUP	PRODUCTORA DE CINE, RENTA DE EQUIPOS CINEMATOGRAFICOS Y DESARROLLADORA DE MARKETING.	ELIDO ALBERTO CRUZ CRUZ	577146
E/2020-6439	13/2/20	DEJANIELLA TODO USADO	VENTA DE ROPA USADA ZAPATOS Y ELECTRODOMÉSTICOS.	ANGELA MARIA PILIER	577217
E/2020-5325	7/2/20	DEL ROSARIO-ALVARADO&ASOCIADOS	DENTRO DE LAS ACTIVIDADES COMERCIALES QUE REALIZAREMOS SE ENCUENTRAN: REALIZACIÓN DE DIVORCIOS, ELABORACIÓN DE CONTRATOS	GLORIA GARCIA DEL ROSARIO, CATHERIN RODRIGUEZ ALVARADO	576624
E/2020-6605	13/2/20	DELFIN TODO CAMIONES	SERVICIO DE TRANSPORTE DE CARGA, SERVICIO DE GRÚA, REPARACIÓN Y VENTA DE PIEZAS Y PARTES DE CAMIONES EN GENERAL, ALQUILER DE CAMIONES Y EQUIPOS RELACIONADOS, MANTENIMIENTOS A EQUIPOS.	RICHARD ANTONIO LARA CACERES, ANABEL EMILIA PIMENTEL DE LARA	577323
E/2020-5326	11/2/20	DELGADO Y CABRERA SOLUCIONES, VENTAS Y SERVICIOS	SERVICIOS DE CONSTRUCCIÓN, INGENIERÍA, MANTENIMIENTOS DE PROPIEDADES, SERVICIOS ELÉCTRICOS, BIENES RAÍCES, VENTA DE MATERIALES Y EQUIPOS DE CONSTRUCCIÓN Y A FINES CON LA ACTIVIDAD PRINCIPAL.	MAXIMINIO CABRERA POLO	576926
E/2020-5621	7/2/20	DELICIAS DE CHERROMIVI	VENTA DE COMIDA, COMEDOR Y CAFETERÍA.	CHERY ROLAND MICHELE VICTORIA GONZALEZ	576611
E/2020-5036	12/2/20	DEMAGE TEXTILES	COMPRA, VENTA, IMPORTACIÓN, EXPORTACIÓN, REPRESENTACIÓN, CONSIGNACIÓN Y DISTRIBUCIÓN DE ROPAS, PRENDAS DE VESTIR Y DE LA INDUMENTARIA, FIBRAS, TEJIDOS, HILADOS Y CALZADOS Y LAS MATERIAS PRIMAS QUE LO COMPONEN	ANDRES ALBERTO DE MARCHENA PEREZ, PEDRO MANUEL DE JESUS GARCIA LOPEZ	577035
E/2020-5810	10/2/20	DENTAL CLINIC DRES. SANCHEZ VARGAS	SERVICIOS ONTOLÓGICOS.	JUAN DANIEL SANCHEZ VARGAS, WILSON SANCHEZ VARGAS	576767
E/2016-32622	10/2/20	DENTAL MAAS ROÑEZ	SERVICIOS ODONTOLÓGICOS EN GENERAL.	FRANCIS STEWAR ROSARIO POLANCO	576843
E/2020-4414	30/1/20	DEPOSITOS LOGISTICOS DE SANTO DOMINGO DLSQ	PROVISIÓN DE SERVICIOS LOGÍSTICOS, GESTIÓN ADUANAL, COORDINACIÓN DE EXPORTACIÓN DE PRODUCTOS, TERCIANARIO	DIF LOGISTICS SERVICES, SRL	576700
E/2020-5703	7/2/20	DEVALPI CONSTRUCTION GROUP	SERVICIOS DE CONSTRUCCIÓN E INGENIERÍA CIVIL.	JUAN DANIEL PIMENTEL RODRIGUEZ, JORGE ENRIQUE RODRIGUEZ VALDEZ	576690
E/2020-5328	11/2/20	DEVEN RD PROYECTOS TURÍSTICOS	SERVICIOS TURÍSTICOS TALES COMO: VENTAS DE BOLETOS AÉREOS CRUCEROS, EXCURSIONES Y AFINES.	ENMANUEL SANCHEZ ORTIZ	577004
E/2020-6729	14/2/20	DIAMOND LIQUOR STORE DLS	VENTA DE BEBIDAS ALCOHÓLICAS.	NICOLAS HIDALGO ALMANZAR	577422
E/2020-5686	11/2/20	DIESEL EXPRESS INDIEX	VENTA Y ABASTECIMIENTO DE COMBUSTIBLES.	RIGO ALBERTO TAVERAS RODRÍGUEZ	576931

[210] EXP.	[220] SOL. FECHA	[561] NOMBRE COMERCIAL	[510] ACTIVIDAD	[730] SOLICITANTE	[111] REGISTRO
E/2020-5949	10/2/20	DIMAX DIESEL	VENTA DE COMBUSTIBLE.	FRANCISCO ANTONIO VANDERLINDER PAULINO	576865
E/2020-7216	18/2/20	DIMOVAC COMERCIAL	COMERCIALIZACIÓN DE PRODUCTOS Y EQUIPOS MÉDICOS, VETERINARIOS, ODONTOLÓGICOS Y AFINES.	ROSA YVONNY DIAZ MORA	577774
E/2012-14948	7/2/20	DINIRT CORPORATION	SUMINISTROS DE OFICINAS; ACCESORIOS DE OFICINA Y ESCRITORIO.	ELIZABETH BETANCES MARIÑEZ	576638
E/2020-7005	17/2/20	DINO DIPRE BATTERY SUPPLIER	IMPORTACIÓN Y VENTAS DE BATERÍAS PARA CENTRO DE DATOS Y UPS.	ANGEL ENRIQUE DINO NUÑEZ, MANUEL ALEJANDRO DIPRE SIERRA	577607
E/2020-5540	10/2/20	DINZEY ARQUITECTOS	SERVICIOS DE PLANOS ARQUITECTÓNICOS, DIMENSIONADAS, ELEVACIONES, PLANOS ESTRUCTURALES Y MEMORIA DE CÁLCULOS, PLANOS SANITARIOS, PLANOS ELÉCTRICOS Y CÁLCULOS	MARIA ELIZABETH RAMIREZ	576826
E/2020-4565	10/2/20	DIONI'S GROUP	SERVICIOS DE ALQUILERES DE SILLAS, MESAS, CARPAS, LOCAL COMERCIAL, PREPARACIÓN DE EVENTOS, BUFFET Y TRANSPORTE.	GONZALA EDUVIGIS PEREZ CORNELIO	576825
E/2020-6852	14/2/20	DISTRÁIDOS	VENTA DE EQUIPOS ELECTRÓNICOS.	WILFREDO CANELO PEREZ	577488
E/2020-5822	18/2/20	DISTRIBUIDORA ABD	IMPORTACIÓN, EXPORTACIÓN, DISTRIBUCIÓN Y COMERCIALIZACIÓN DE COSMÉTICOS, EQUIPOS Y ACCESORIOS DE BELLEZA Y ESTÉTICA.	ALEXANDRA BERAS DIAZ	577797
E/2020-5670	7/2/20	DISTRIBUIDORA ACEVEDO GONELL	DISTRIBUCION Y VENTA DE PRODUCTOS LACTEOS, EMBUTIDOS, JUGOS, FRUTOS SECOS.	JOSE RAMON ACEVEDO DIAZ	576648
E/2020-6318	12/2/20	DISTRIBUIDORA DAMOBEL	COMPRA Y VENTA DE ALIMENTOS CRUDOS, PROCESADOS, ENLATADOS, FRUTAS Y VEGETALES ASÍ COMO TAMBIÉN BEBIDAS.	ALBERTO ANTONIO MORA	577115
E/2020-5825	10/2/20	DISTRIBUIDORA DE EMPANADAS LA MISERICORDIA DE DIOS DEMIDIOS	FABRICACIÓN, DISTRIBUCIÓN Y VENTAS DE TODO TIPO DE EMPANADAS Y SUS DERIVADOS EN GENERAL.	RAFAEL GUZMAN	576775
E/2020-6341	12/2/20	DISTRIBUIDORA DE POLLOS JM	COMERCIALIZACIÓN DE POLLOS, GALLINAS, HUEVOS Y SUS DERIVADOS QUE VA DESDE LA ADQUISICIÓN DE POLLOS, GALLINAS Y TODO TIPO DE AVES EN PIE EN GRANJAS	JUNIOR MANUEL CASTRO DENNIS	577130
E/2019-41277	7/2/20	DISTRIBUIDORA ELAWDY	SERVICIOS DE DISTRIBUCIÓN Y VENTA DE PRODUCTOS DE LIMPIEZA TALES COMO, DETERGENTE, DESINFECTANTE, DESGRASANTE, LAVAPLATOS, CLOROS Y AFINES.	UNISE ANGELICA RODRIGUEZ	576610
E/2020-6067	11/2/20	DISTRIBUIDORA M & N DISTRIMN	DISTRIBUIR CARNES, EMBUTIDOS, ALIMENTOS Y BEBIDAS.	FRANCISCO RAMON MORILLO PAULA	576934
E/2020-6518	17/2/20	DISTRIBUIDORA MONEL	IMPORTACIÓN, EXPORTACIÓN, DISTRIBUCIÓN Y COMERCIALIZACIÓN DE PRODUCTOS FARMACEUTICOS Y COSMÉTICOS, ALIMENTOS, BEBIDAS ALCOHÓLICAS Y NO ALCOHÓLICAS	ANNELLY MERCEDES SOSA VENTURA	577490
E/2020-7298	19/2/20	DISTRIBUIDORA PIGGER	COMERCIALIZACION DE ALIMENTOS Y BEBIDAS.	HECTOR MANUEL CABREJA CABRERA, ANDRES RODRIGUEZ REYES	577842
E/2020-7555	20/2/20	DISTRIBUIDORA SERIE 49	NOS DEDICAMOS A LA DISTRIBUCIÓN DE EMBUTIDOS, VENTA DE ARTÍCULOS ESCOLARES Y DE OFICINA. ADEMÁS A LA VENTA AL DETALLE DE PRODUCTOS DE LA CANASTA FAMILIAR.	JHESON NUÑEZ CRUZ	578036
E/2020-5641	7/2/20	DISTRIBUIDORA SIMON JIMENEZ DSJ	VENTA Y DISTRIBUCIÓN AL POR MAYOR DE ALIMENTOS Y BEBIDAS.	SIMON ANTONIO JIMENEZ TEJADA	577018
E/2020-6558	13/2/20	DISTRIBUIDORA VAS	FABRICACIÓN Y COMERCIALIZACIÓN DE PRODUCTOS DE BELLEZA E HIGIENE PERSONAL.	MANUEL RODRIGUEZ PITA	577275
E/2020-6102	11/2/20	DISTRIBUIDORA Y SERVICIOS JUVIR	DISEÑOS Y ORGANIZACIÓN DE EVENTOS, ARREGLOS FLORALES, ARREGLOS DE GLOBOS, SERVICIO DE SONIDO, ORQUESTAS DE MÚSICA, MAGOS, SERVICIO DE CAMAREROS, DECORACIÓN, AMBIENTACIÓN E ILUMINACIÓN.	VIRGINIA ANDREINA SALAS CHAPARRO	576955
E/2020-5856	10/2/20	DIVANGE SKIN CARE	PRODUCCIÓN, COMERCIALIZACIÓN, VENTAS, IMPORTACIÓN Y EXPORTACIÓN DE PRODUCTOS CAPILARES, COSMÉTICOS, DERMATOLÓGICOS Y DE HIGIENE PERSONAL.	TERESA SANCHEZ	576802
E/2020-7552	20/2/20	DIXXA SHOES	IMPORTACIÓN, VENTA Y DISTRIBUCIÓN AL POR MAYOR Y AL DETALLE DE ZAPATOS, CORREAS, CARTERAS Y ACCESORIOS DE VESTIR.	DIXXA SHOES, E.I.R.L.	578027
E/2020-6054	11/2/20	DJM COMERCIAL	VENTA DE PLÁSTICOS PARA LA COCINA Y EL HOGAR.	DOMINGA AYBAR HERNANDEZ	577155
E/2020-5819	10/2/20	DLD ELEVATORS	SERVICIOS DE IMPORTACIÓN, INSTALACIÓN Y MANTENIMIENTO DE EQUIPOS DE ELEVACIÓN VERTICAL, Y ARTÍCULOS DERIVADOS DEL AREA DE LA CONSTRUCCIÓN	DAX RAFAEL PAREDES MATOS	576774
E/2020-2951	7/2/20	DOBLE H BAR Y BILLAR	EXPENDIO DE BEBIDAS ALCOHÓLICAS.	OSIRIS PEÑA ARACENA	576605
E/2020-6063	11/2/20	DOCTOGRAM	SERVICIO DE SOLUCIONES TECNOLÓGICAS, DE ALTA CALIDAD EN LOS ÁMBITOS DE CONSULTORÍA, DESARROLLO DE SOFTWARE Y HARDWARE, MARKETING DIGITAL, Y CONSULTORÍA DE TECNOLOGÍA.	ANGEL EMILIO CONTRERAS ROSARIO, BRAWNY JAVIER MATEO REYES	576929
E/2020-5177	12/2/20	D'OLACIO CHICHARRÓN, PARRILLADA Y PESCADERIA	SERVICIOS DE VENTA DE COMIDA, PARRILLADAS Y PESCADOS.	RAMON ABEL OLACIO CRUZ	577064
E/2020-5635	7/2/20	DOMINICAN GOLD FELICE	IMPORTACIÓN, DISTRIBUCIÓN Y COMERCIALIZACIÓN DE METALES PRECIOSOS.	CARLOS GABRIEL DI FELICE HOLMQUIST	576619
E/2020-7275	20/2/20	DON TULIO CIGARS	ELABORACIÓN, EXPORTACIÓN, IMPORTACIÓN, DISTRIBUCIÓN Y VENTA DE CIGARROS, ARTÍCULOS PARA FUMADORES Y TODO LO RELACIONADO CON TABACO.	RAFAEL AMBIROR RODRIGUEZ GUZMAN	578039
E/2020-6400	18/2/20	D'PEREZ JIMENEZ PACAS	VENTA DE ROPA USADAS.	LELIS TOMASINA PEREZ JIMENEZ	577752
E/2020-5082	10/2/20	DRA OLGA VIRGINIA ACOSTA	SERVICIOS LEGALES Y ABOGADA NOTARIO PÚBLICO.	OLGA VIRGINIA ACOSTA SENA	576845
E/2020-6305	12/2/20	DRYANO	PRESENTACIONES Y REPRESENTACIONES ARTÍSTICA, ORGANIZACIÓN DE EVENTOS, INTERPRETACIÓN DE GÉNEROS MUSICALES.	ANDRES MIGUEL DAMIAN COLON	577100
E/2020-5993	11/2/20	DULCE SAL	PASTELERÍA Y REPOSTERÍA. ELABORACIÓN DE POSTRES, BIZCOCHOS, PICADERAS, BUFFETS, BANDEJAS DE DESAYUNO, PANADERÍA Y TODO LO RELACIONADO CON SU ACTIVIDAD PRINCIPAL.	ALICIA MARIA LIRIANO DIAZ	576876
E/2020-5759	10/2/20	DURLAM GROUP	SERVICIOS DE COMERCIALIZACIÓN, GESTIÓN, PRODUCCIÓN, ELABORACIÓN, ALMACENAMIENTO, CONSIGNACIÓN, TRANSPORTACIÓN, INTERMEDIACIÓN, COMISIÓN, REPRESENTACIÓN	FRANCISCO ALEJANDRO LEBREAU ACEVEDO	576736
E/2020-5616	11/2/20	DURORT COMERCIAL	LA VENTA Y COMERCIALIZACIÓN DE PRODUCTOS DESECHABLES Y DE LIMPIEZA PARA EL HOGAR, MATERIAL GASTABLE PARA OFICINA Y ESCOLARES	FELIX MANUEL DURAN CALDERON	576879
E/2020-3256	10/2/20	DZMART SOLUTIONS & SUPPLY	RECLUTAMIENTO Y SELECCIÓN DE PERSONAL, ENTRENAMIENTOS EN GENERAL, INTELIGENCIA DE NEGOCIOS, ASESORÍA CONTABLE	JOSIAS MANUEL MATEO DIAZ	576839
E/2020-7505	20/2/20	E - CONSTELLATION INDUSTRIES	DEDICADA AL DESARROLLO DE PROYECTOS INMOBILIARIOS, CONSTRUCCIÓN, ADQUISICIÓN, ARRENDAMIENTO Y ADMINISTRACIÓN DE BIENES INMUEBLES.	ERIKA SAVERY MORONTA TEJEDA	577999
E/2020-7052	18/2/20	E&B VABO AUTO CAR IMPORT	IMPORTACIÓN, COMPRA Y VENTA DE VEHÍCULOS DE MOTOR, ASÍ COMO DE IGUAL MANERA IMPORTACIONES Y EXPORTACIONES DE TODO TIPO DE MATERIALES Y PIEZAS DE TODAS LAS MARCAS DE VEHÍCULOS DE MOTOR.	ESTEBAN VALDEZ ALVARADO	577792
E/2020-6682	14/2/20	E.W GESTORA DE VEHICULOS RD	VENTAS Y GESTIÓN DE VEHÍCULOS.	WILMAN NAIN VILLALONA LOPEZ, EDDY PORFIRIO DE LA ROSA ESTEVEZ	577386
E/2020-1208	13/2/20	ÉCHEIN SERVICE	SERVICIOS DE ADMINISTRACIÓN DE CONDOMINIOS.	PEDRO BIENVENIDO GONZALEZ MARTINEZ	577259
E/2020-5479	6/2/20	ECOTREK	SERVICIO DE TRANSPORTE DE CARGA Y TAXI, ALQUILER Y VENTA DE VEHÍCULOS, INSTALACIONES Y REPARACIONES DE PIEZAS	HECTOR JOSE ESTRELLA HAZIM	576631
E/2020-7319	19/2/20	EDERMAN TRADE	IMPORTACIÓN Y EXPORTACIÓN DE MINERALES, INSUMOS AGRÍCOLAS, FERTILIZANTES, PULPAS DE FRUTAS.	JUAN EDERSON PEÑA IBE	577850
E/2020-5829	10/2/20	EDUARD'S INSTITUTE	IMPARTIR CLASES DE IDIOMAS.	EDUARD MARTIN DE LA ROSA	576779
E/2020-7121	18/2/20	EDUCARMED	ESPECIALISTAS EN CAPACITACIONES Y ASESORIAS DE PROCESOS MEDICOS.	JOEL JOSE BELTRE RODRIGUEZ	577687
E/2020-5342	11/2/20	EGMG VENDING DEL CARIBE	COMERCIALIZADORA DE VENDING MACHINES (MAQUINAS EXPENDEDORAS DE PRODUCTOS)	EDUARDO JOSE GADALA MARIA GARCIA	576945
E/2019-50928	12/2/20	EJCP ALQUILER DIGITAL	SERVICIOS DE GESTIÓN Y PUBLICIDAD PARA EL ALQUILER Y VENTA DE INMUEBLES, TALES COMO: CASAS, APARTAMENTOS, NAVES INDUSTRIALES, LOCALES COMERCIALES	ESTIBEN JAVIER CABRERA PEGUERO	577084
E/2020-7187	18/2/20	EKIDAD SOLUTIONS	SERVICIOS DE PRÉSTAMOS EN GENERAL.	ALBERTO JONAS SANCHEZ MATIAS	577758
E/2020-6662	14/2/20	EKSPRESA CONSULTING CORP	OFRECER Y PRESTAR SERVICIOS ESPECIALIZADOS DE TELECOMUNICACIONES A OPERADORES Y PROVEEDORES A NIVEL NACIONAL E INTERNACIONAL	EKSPRESA CONSULTING CORP, S.R.L.	577373
E/2020-334	12/2/20	EL CACIQUE DE ORO	ORGANIZACIÓN DE EVENTOS MUSICALES.	CORNIELLE & CORNIELLE INTERNATIONAL MUSIC PROMOTION, S.R.L.	577104
E/2020-5170	11/2/20	EL CLAVO PUB	ALQUILER DE ESPACIO PÚBLICO.	DENISE FRANCISCA PINEDA MARTINEZ	576882
E/2020-6092	12/2/20	EL DIARIO INFORMATIVO ATS	REALIZAR UN PROGRAMA TELEVISIVO Y RADIAL, LA CREACIÓN DE NOTICIAS DIGITALES A TRAVÉS DE LA WEB.	ADALGISA TORIBIA SANCHEZ SANCHEZ	577194
E/2020-6499	13/2/20	EL FEFE TOURS	HACER TOURS CON TURISTAS POR LAS TERRENAS LAS GALERAS Y TODA LA PENÍNSULA DE SAMANÁ.	SEBASTIEN WILLIAM FERRERES	577231
E/2019-47588	7/2/20	EL MASTER FERCAS CAR SERVICE	SERVICIOS DE MECÁNICA AUTOMOTRIZ DE VEHÍCULOS EUROPEOS Y AMERICANOS DE ALTA GAMA	FERMIN DE JESUS CASTILLO BAES	576643
E/2020-6076	19/2/20	EL PATIO DE OSIFEL	PREPARACIÓN, VENTA Y EXPENDIÓ DE TODA VARIEDAD DE ALIMENTOS Y BEBIDAS, ASÍ COMO LA REALIZACIÓN DE ACTIVIDADES AFINES	VICTOR OSIRIS ROMERO VILLAR	577866
E/2020-6059	11/2/20	EL PUNTO DE LA LIMPIEZA	VENTA DE DE PRODUCTOS DE LIMPIEZA Y PLÁSTICOS.	ANGEL YOHANCE FELIZ RAMIREZ	576922

[210] EXP.	[220] SOL. FECHA	[561] NOMBRE COMERCIAL	[510] ACTIVIDAD	[730] SOLICITANTE	[111] REGISTRO
E/2019-9043	28/2/19	EL SAZÓN DE VIANELA GOURMET	PREPARACIÓN Y VENTA DE COMIDA.	MARIA ELENA SANCHEZ BELTRE	577499
E/2020-4658	19/2/20	EL SON DE ANTONIO KEKA	ORGANIZACIÓN DE EVENTOS MUSICALES.	LEONARDO ANTONIO RODRIGUEZ SANCHEZ	577966
E/2020-5107	5/2/20	EL. ELVIRA LORA Y ASOCIADOS	GESTIÓN Y DESARROLLO DE PROYECTOS DE COMUNICACIÓN. ASESORÍAS EN EL ÁREA DE COMUNICACIÓN PARA EL DESARROLLO Y COMUNICACIÓN CON PERSPECTIVA DE GÉNERO	ELVIRA MARGARITA LORA PEÑA	576979
E/2020-7349	19/2/20	ELBA ROSA FLORISTERÍA	VENTA DE ARREGLOS EN FLORES NATURALES Y ARTIFICIALES Y ARREGLOS EN GLOBOS, DESAYUNOS PERSONALIZADOS Y AFINES.	JULIO JOSE FRIAS SUAREZ	577863
E/2020-4394	30/1/20	ELECTRIC AVENUE	VENTA DE MOTOCICLETAS ELECTRICAS	YVAN JOSE MINIÑO CASTELLANOS	576673
E/2020-5386	6/2/20	ELECTROMECÁNICA MERCEDES	SERVICIOS, DISEÑO, FABRICACIÓN Y MANTENIMIENTO DE MECÁNICOS ELÉCTRICOS, ELECTROMECÁNICOS, REFRIGERACIÓN Y SERVICIOS DE MECATRÓNICA EN GENERAL.	ELECTROMECANICA MERCEDES, S.R.L.	577285
E/2020-4649	10/2/20	ELILEINYS SUPPLY	VENTA TODO TIPO DE PELO; PRODUCTOS PARA EL PELO; ACCESORIOS PARA EL HOGAR; BISUTERÍAS; PERFUMES; CARTERAS; ROPA.	EUDALIA FLORENTINO CASTILLO, PAULINO CEPEDA DIAZ	576807
E/2020-6230	12/2/20	ELIONEX VALDEZ INDUSTRIAL	FABRICACIÓN, VENTA E INSTALACIÓN DE PIEZAS PARA MAQUINAS INDUSTRIALES.	ELIONEX DE JESUS VALDEZ RODRIGUEZ	577045
E/2019-47355	7/2/20	ELITE BUSINESS SOLUTIONS, ELIBSO	DESARROLLO DE SOFTWARE, DISEÑO DE PAGINAS WEB, MARKETING, SOCIAL MEDIA, TELECOMUNICACIONES, COMERCIALIZACIÓN DE EQUIPOS ELECTRÓNICOS, VENTAS IMPORTACIÓN Y EXPORTACIÓN DE LOS MISMOS.	ESTEBAN GENAO AZCONA SWIGER	576691
E/2019-50353	14/2/20	ELLIOT WORLD TRAVEL AND RENT CAR	SE DEDICA A AGENCIA DE VIAJES. OFRECEMOS RESERVAS DE BOLETOS AÉREOS, RESERVAS DE HOTELES, GESTOR MIGRATORIO, ORGANIZACIÓN DE TOURS NACIONAL E INTERNACIONALES	DILCIA MARIA FELIX JIMENEZ	577432
E/2020-4928	12/2/20	EMAX AGROINDUSTRIAL	PRODUCCIÓN, CULTIVACIÓN, VENTAS AL POR MAYOR DE VEGETALES Y FRUTOS FRESCO, CON PROCESOS NATURALES Y ORGÁNICOS.	MAXIMO ULLOA PEÑA	577124
E/2020-7208	18/2/20	EMDELINSA	SERVICIOS DE MANTENIMIENTO DE EQUIPOS ELÉCTRICOS Y ELECTRÓNICOS EN GENERAL, AISLAMIENTO TÉRMICO DE CALDERA Y TUBERÍAS, CONSTRUCCIONES LIGERAS, COMO: SHEETROCK, FACHADAS, DUROCK Y DENSGLOSS.	EMDELINSA E.I.R.L.	577768
E/2020-5777	17/2/20	EMELY GAS	VENTA DE GAS A DOMICILIO.	EDUARDO ENMANUEL SANCHEZ DIAZ	577549
E/2020-7024	17/2/20	EMFATUR DOMINICANA	EXPORTACIÓN, IMPORTACIÓN, COMERCIALIZACIÓN DE FORMA MINORISTA O MAYORISTA ARTÍCULOS FERRETEROS Y DE TEXTILERIA, REALIZACIÓN DE ACTIVIDADES GASTRONÓMICAS, CULTURALES Y TURÍSTICAS.	JUAN BAUTISTA GONZALEZ LUGO	577630
E/2020-7085	19/2/20	EMPANADA HOT DOG FACTORY NEUMANN	VENTAS DE EMPANADAS, HOT DOG, BEBIDAS Y COMIDA EN GENERAL.	CARLOS JAVIER QUEZADA NEWMAN	577846
E/2020-3347	7/2/20	EMPANADAS PIPE	FABRICACIÓN Y VENTAS DE EMPANADAS, COMIDA VARIADA, CATERING.	JAVIER RICARDO GADALA MARIA NASSER	576588
E/2020-6849	14/2/20	EMPORIUM RENT A CAR	RENTA, ALQUILER, COMPRA, VENTA, IMPORTACION Y EXPORTACION DE TODO TIPO DE VEHICULO DE MOTOR Y MOTOCICLETA.	EDWIN YGNACIO PERALTA FRANCO	577480
E/2020-7078	18/2/20	EMPRESA LA PREFERIDA	ENVASADO DE MIEL, POLEN, MIEL EN PANAL.	JUAN JOSE SANCHEZ SANCHEZ	577656
E/2020-4957	18/2/20	EMPRESA LOS MIL	DISTRIBUCIÓN DE PRODUCTOS COMESTIBLE AL POR MAYOR Y AL DETALLES.	CHAMIL PEÑA NIEVES, ALEXANDRA BIENVENIDO MOSCAT LUGO	577735
E/2020-7347	19/2/20	EMPRESA TURISTICA BARAHONA EMPRETUBAR	CONSTRUCCIÓN Y REPARACIÓN DE BUQUES, EXCURSIONES TURÍSTICA,	MANUEL DE JESUS LOPEZ GONZALEZ	577833
E/2020-6091	11/2/20	EMPRESAS DEL SUR EMPRESUR	IMPORTACIÓN, COMPRA, VENTA, DISTRIBUCIÓN DE TODO TIPO DE MERCANCIAS Y PRODUCTOS COMESTIBLES PARA EL CONSUMO HUMANO.	MERCEDES JACQUELINE ESTEVEZ MARTINEZ	576947
E/2020-6474	13/2/20	EMPRESAS FAUNA VERDE	SERVICIOS DE FUMIGACION.	CARLOS AMIN BAEZ RONDON, PABLO RONDON SEVERINO	577321
E/2020-3951	6/2/20	EMPRESAS MUCHO PELUCHE	SERVICIOS INMOBILIARIOS EN GENERAL.	DARLIN FELIPE UREÑA CASTRO	577052
E/2019-46838	10/2/20	EMYMED SOLUTIONS	COMPRA, VENTA, DISTRIBUCIÓN, IMPORTACIÓN Y EXPORTACIÓN DE EQUIPOS MÉDICOS, INSUMOS, SERVICIOS MÉDICOS QUIRÚRGICOS, MATERIAL GASTABLES Y MEDICAMENTOS.	FRANCISCO AMAURY DISLA LOPEZ	576837
E/2019-43220	17/2/20	EN BELÉN CON LOS PASTORES	SERVICIOS DE PROGRAMA DE TELEVISIÓN Y RADIO, SERVICIOS DE MULTIMEDIA, PUBLICIDAD Y PROMOCIÓN.- PRODUCTORA DE AUDIOVISUALES. ORGANIZACIÓN DE EVENTOS.	RICARDO ANTONIO VILLANUEVA SERRALLES	577584
E/2020-6017	11/2/20	ENVIRODOM	REALIZAR ESTUDIOS MEDIO AMBIENTALES EN INDUSTRIAS, TALES COMO: ANÁLISIS DE EFLUENTES HÍDRICOS, EFLUENTES GASEOSOS, ESTUDIO DE SUELOS CONTAMINADOS	JOSE ARIEL ABREU HEREDIA	576902
E/2020-5516	14/2/20	EPIKUS PRODUCCIONES CINEMATOGRAFICAS	PRODUCCIÓN DE OBRAS CINEMATOGRAFICAS DE LARGOMETRAJES DOMINICANOS.	MODESTO ANTONIO ACEVEDO POLANCO	577476
E/2020-3597	18/2/20	EQUIPMED KMGB	COMPRA, VENTA, DISTRIBUCIÓN Y SERVICIOS DE EQUIPOS MÉDICOS, HOSPITALARIOS Y MEDICAMENTOS.	GABRIEL ARMANDO BAEZ DALMAU	577737
E/2020-7260	18/2/20	ERIKA RIVAS FLORISTERIA	SERVICIOS DE FLORISTERIA, BANDEJAS PERSONALIZADAS, ORGANIZACIÓN DE EVENTOS BODA, BABY SHOWER, CUMPLEAÑOS, DESPEDIDA DE SOLTEROS/AS, GLOBOS PERSONALIZADOS Y DECORACIÓN EN GENERAL.	ERIKA MARIA RIVAS BELLIARD	577808
E/2020-7440	19/2/20	ESCUELA PARROQUIAL LUZ DE JESÚS MATEO RODRÍGUEZ	ESCUELA PARROQUIAL, DONDE SE IMPARTE DOCENCIA DE ACUERDO CON LOS VALORES DE LA IGLESIA CATÓLICA.	HEITOR CASTOLDI	577936
E/2020-780	7/2/20	ESPARCIENDO ALEGRÍA EN LOS NIÑOS	SERVICIOS SIN FINES DE LUCRO PARA INICIACIÓN EN LA FE CRISTIANA, A TRAVÉS DE CHARLAS EDUCATIVAS, NORMAS DE LA FAMILIA, MEDIOAMBIENTAL	JUAN BAUTISTA ESPINAL ESPINAL, MINERVA CATALINA CORREA GUERRERO DE ESPINAL	576604
E/2020-7470	19/2/20	ESPIRITU DEL CARIBE	FABRICACIÓN, IMPORTACIÓN, EXPORTACIÓN, COMERCIALIZACIÓN Y DISTRIBUCIÓN DE BEBIDAS ALCOHÓLICAS Y NO ALCOHÓLICAS EN GENERAL.	DAVID ROBERTO SAIZ VEGA	577965
E/2020-4184	14/2/20	ESTEVEZYEM HOME SERVICES Y BULDING REPAIR.	SERVICIOS DE ADMINISTRACIÓN DE PLAZAS, TORRES Y CONDOMINIOS, INCLUYENDO LOS MANTENIMIENTOS REQUERIDOS PARA LAS ÁREAS COMUNES TALES COMO PLOMERÍA, ELECTRICIDAD	BELGICA YESENIA ESTEVEZ MEJIA	577415
E/2020-7035	17/2/20	ESTRELLA CASTILLO GLOBAL OFFICE SUPPLIES	COMPRA, VENTA, DISTRIBUCIÓN, IMPORTACIÓN Y EXPORTACIÓN DE SUMINISTROS DE OFICINA, PRODUCTOS ALIMENTICIOS Y PRODUCTOS AGRÍCOLAS.	CLAUDIO MANUEL CASTILLO MEDINA	577618
E/2020-2489	11/2/20	ESTRUCTURAS METALICAS BRISAS DEL ESTE	DISEÑO DE PROYECTOS INDUSTRIALES, CORTES Y DOBLE DE TOLAS, FABRICACIÓN DE ESTRUCTURAS METÁLICAS TANTO RESIDENCIALES	MARIBEL LEBRON SANCHEZ	577013
E/2020-6057	11/2/20	ESTUDIO DE UÑAS BY AINA	SERVICIOS DE CENTRO DE UÑAS ACRÍLICAS, PEDICURE, MANICURA Y ESPECIALISTAS EN EL CUIDADO Y EMBELLECIMIENTO DE LAS UÑAS.	JEYLEEN MIGUEL ANGEL ALFONSECA CISNEROS, AINALEM LEANDRA AQUINO VILLA	576920
E/2020-6991	17/2/20	EURO PLAZA	VENTA, ADMINISTRACIÓN Y ALQUILER DE LOCALES COMERCIALES E INMUEBLES EN GENERAL.	INVERSIONES PACHUCO, S.R.L.	577598
E/2020-7135	18/2/20	EURO PROTECT SECURITY	VENTA DE MATERIALES Y ACCESORIOS PARA LA CONSTRUCCIÓN Y SEGURIDAD.	ROMEL RAFAEL PÉREZ FELIX	577710
E/2020-1381	12/2/20	EVENTSSEC	ORGANIZACIÓN Y DIRECCIÓN DE EVENTOS SOCIALES, COMERCIALES, SERVICIOS DE CATERING / BUFFET, ELABORACIÓN Y VENTAS DE ARREGLOS FLORALES	SAGRARIO ELIZABETH CASTILLO LANGER	577172
E/2020-5917	10/2/20	EVJ CUMPLEAÑOS	ORGANIZACIÓN DE EVENTOS, ARTÍCULOS PARA FIESTAS, DECORACIONES PARA CUMPLEAÑOS, VENTA DE GORROS, INVITACIONES, LETREROS IMPRESOS Y METÁLICOS.	ESTHER ROSARIO PEÑA	576853
E/2020-5815	10/2/20	EXCELL-OPTICAL	CONFECCIÓN, VENTA Y COMERCIALIZACIÓN DE ESPEJUELOS, MONTURAS OFTÁLMICAS, GAFAS DE SOL, LENTES DE CONTACTO.	EXCELL-OPTICAL, S.R.L.	576770
E/2020-5489	13/2/20	EXCELSIUS	SERVICIOS DE ANÁLISIS, DISEÑO, DESARROLLO E IMPLEMENTACIÓN DE SISTEMAS INFORMATICOS.	YORDYS ANTONIO VALENZUELA MORILLO	577287
E/2020-5526	13/2/20	EXPERIENCIA RD	SERVICIO DE DISEÑO GRAFICO, MANEJO DE REDES SOCIALES (COMMUNITY MANAGER), TALLERES DE EMPRENDIMIENTO DIGITAL, REPARACION Y VENTAS DE EQUIPOS ELECTRONICOS.	VERONICA VANESSA NEVAREZ SANTANA	577218
E/2020-2788	12/2/20	F&M INVERMOBI	SERVICIOS DE PRESTAMOS PERSONALES, COMERCIALES, HIPOTECAS, FINANCIAMIENTOS, COMPRA, VENTA Y ALQUILER DE CASAS, APARTAMENTOS E INMUEBLES.	FERNANDO JOSE CRUZ SALAZAR	577114
E/2020-5871	10/2/20	FABRICA DE HIERRO JKALVI	FABRICACIÓN, VENTA, IMPORTACIÓN Y EXPORTACIÓN DE HIERROS, ACEROS Y SUS DERIVADOS.	CHARLESTIN SALNAVE	576818
E/2020-5873	10/2/20	FABRICA DE HIERRO SALVENTI	FABRICACIÓN, VENTA, IMPORTACIÓN Y EXPORTACIÓN DE HIERROS, ACEROS.	ROBERTO ORIU	576819
E/2020-3286	11/2/20	FAJAS COLOMBIANAS RD JABC	COMERCIALIZACIÓN AL POR MAYOR Y AL DETALLE DE TEXTILES, ROPA INTERIOR, TRAJES DE BAÑO.	CARLOS JOSE BAEZ ENCARNACION	576987
E/2020-6623	13/2/20	FAMILY CREATIVE	SERVICIOS DE MONTAJES Y CREACIONES DE EVENTOS FOTOGRAFÍCOS, VÍDEOS Y AUDIO VISUALES.	SMARLIN PATRICIA MEJIA LAUREANO	577620
E/2020-6134	12/2/20	FARMA LAMOUR	VENTA DE MEDICAMENTOS Y PRODUCTOS FARMACÉUTICOS EN GENERAL.	YOLEISY ESTHER LAMOUR CARELA DE WOERNLE , YONERY ELINA LAMOUR CARELA	577195
E/2020-4953	4/2/20	FARMACIA SMAYRIS	VENTA DE PRODUCTOS FARMACÉUTICOS.	JOHANNA DE LOS SANTOS REYES	577565
E/2020-6882	19/2/20	FARMACIA BENEMED	VENTA DE PRODUCTOS FARMACÉUTICOS.	MARIA FLORENTINA GOMEZ TEJADA	577896
E/2020-6301	12/2/20	FARMACIA GUAZUMAL	IMPORTACIÓN, DISTRIBUCIÓN, EMPAQUE, COMPRA Y VENTA DE PRODUCTOS FARMACÉUTICOS.	TRIODO CIRCULAR, S.R.L.	577433
E/2020-6043	13/2/20	FARMACIA JESUS ANGELES FERNANDEZ	VENTA DE PRODUCTOS FARMACÉUTICOS.	JESUS DE LA ESPERANZA ANGELES FERNANDEZ	577254
E/2020-2069	13/2/20	FARMACIA JLV	VENTA DE MEDICAMENTOS EN GENERAL Y AFINES.	COMPAÑIA DE INVERSIONES FIRST-CLASS, S.R.L.	577337

[210] EXP.	[220] SOL. FECHA	[561] NOMBRE COMERCIAL	[510] ACTIVIDAD	[730] SOLICITANTE	[111] REGISTRO
E/2020-7069	18/2/20	FARMACIA MADELINE - AZUA	COMPRA Y VENTA DE PRODUCTOS FARMACÉUTICOS, SUPLEMENTOS Y DERIVADOS.	MARTINA JIMENEZ TERRERO, EDWARD MAIRELIS BERROA BELTRE	577641
E/2020-7001	17/2/20	FARMACIA MARIANNY	VENTA DE PRODUCTOS FARMACÉUTICOS.	PERPETUA DEL CARMEN JUMELLES TORRES DE GUZMAN	577605
E/2020-6915	17/2/20	FARMACIA MARIZÁN	VENTA DE PRODUCTOS FARMACÉUTICOS Y MISCELÁNEOS.		577530
E/2020-5725	10/2/20	FARMACIA PUNTIEL	VENTA DE PRODUCTOS FARMACÉUTICOS ASÍ COMO TAMBIÉN SERVICIOS DE PAGO DE LUZ Y AGUA.	DOMINGO ALEXANDER PUNTIEL FELIPE	576713
E/2020-7396	19/2/20	FARMACIA ROSA RODRIGUEZ	DISTRIBUCIÓN Y VENTA DE PRODUCTOS FARMACÉUTICOS, COSMÉTICOS Y MAS.	RIANNY ONAN RODRIGUEZ CASTILLO	577905
E/2020-7127	18/2/20	FAST TURTLE INVESTMENTS	DESARROLLO INMOBILIARIO, COMPRA, VENTA Y ADMINISTRACIÓN DE BIENES INMUEBLES, IMPORTACIÓN Y EXPORTACIÓN, COMPRA Y VENTA DE PRODUCTOS AGRÍCOLAS	ELIANA MARGARITA RAMIREZ VELOZ	577690
E/2020-7333	19/2/20	FAYOMI FAMILIA YOHANNA MIGUEL	COMPRA Y VENTA DE INMUEBLES.	MILAGROS GONZALEZ DE CUSTODIO	577856
E/2020-6790	14/2/20	FEMENCA INGENIERIA	SERVICIOS DE CONSTRUCCIÓN, REPARACIONES, REMODELACIONES, PRESUPUESTO DE OBRAS CIVILES .	FERNANDO MENDEZ MENDEZ	577458
E/2020-7340	19/2/20	FENIXSHOP SMARTZONE	VENTA DE CELULARES, ACCESORIOS Y SERVICIOS DE REPARACIÓN.	JULIO CESAR FELIX ALVAREZ	577869
E/2020-1875	17/2/20	FERBEN RENT CAR	ALQUILER Y RENTA DE VEHÍCULOS, SERVICIOS DE TRANSPORTE CON CHÓFER, SERVICIO DE ENTREGAS A DOMICILIO.	FRANCISCO ALBERTO FERREYRA GARCIA	577567
E/2020-6128	17/2/20	FERNANDO MATHIAS AUTO SALES	COMPRA, VENTA, IMPORTACIÓN Y EXPORTACIÓN DE VEHÍCULOS A MOTOR EN GENERAL, ASÍ COMO SUS ACCESORIOS Y REPUESTOS.	FERNANDO DE JESÚS DE LA CRUZ CÁCERES	577595
E/2020-5433	17/2/20	FERNANDO TAVAREZ SOLUTION	VENTA, RENTA, REPARACIÓN DE COPIADORA Y ÚTILES DE OFICINA.	FERNANDO DE JESUS TAVAREZ PEREZ, MAYRA ALTAGRACIA CRUZETA BETANCES	577557
E/2020-7264	19/2/20	FERRETERIA DIAZ MINAYA	VENTA DE ARTÍCULOS DE FERRETERÍA Y AGREGADOS DE CONSTRUCCIÓN.	OSCAR ARNOLDO DIAZ MINAYA	577806
E/2020-5467	17/2/20	FERRETERIA ROALPI	VENTA DE ARTÍCULOS DE FERRETERÍA Y AGREGADOS DE CONSTRUCCIÓN.	ALFREDO ALFONSO PICHARDO CABA	577558
E/2020-6783	14/2/20	FERRETERÍA Y CONSTRUCCIONES DEL SUR SANTANA & CASTRO	VENTA DE ARTÍCULOS FERRETEROS EN GENERAL, CONSTRUCCIONES DE PROYECTOS HABITACIONALES Y OBRAS CIVILES	MARIO MATEO ENCARNACION	577447
E/2020-5863	10/2/20	FERRETERIA YAMEL	VENTA DE MATERIALES PARA LA CONSTRUCCIÓN.	LEOPOLDO SABA ARAUJO	576816
E/2020-6060	11/2/20	FESAGRO BREA	VENTA DE AGROQUIMICOS.	MARIO TRINIDAD BREA PUJOLS	576924
E/2020-7157	18/2/20	FI3	CONSULTORÍA EN ESTRATEGIAS DE COMUNICACIÓN, PUBLICIDAD, INTERNET; VENTA Y DISTRIBUCIÓN DE PRODUCTOS VETERINARIOS AL POR MAYOR Y AL DETALLE	CLAUDIA FABIOLA CHEZ ABREU	577732
E/2020-7413	19/2/20	FICONSERVICES	ASESORÍA DE FINANZA Y CONTABILIDAD EN GENERAL.	ARSENIO PERALTA PINEDA	577911
E/2020-5672	7/2/20	FIGSAN ABOGADOS	PRODUCCIÓN Y COMERCIALIZACIÓN DE AGUATE.	HYDEKELLE ANTONIO ROA MEJIA	576655
E/2020-6436	13/2/20	FILMALEX	PUBLICIDAD (CREACIÓN WEBSITES, LÍNEA GRÁFICA, IDENTIDAD VISUAL, DISEÑO EDITORIAL), MERCADEO & VENTAS, MARKETING DIGITAL	NEYDA ALEXANDRA SANTANA PADILLA	577201
E/2020-562	7/2/20	FILOUS REAL ESTATE	CONSTRUCCIÓN, ARRENDAMIENTO, ALQUILER, ADMINISTRACIÓN, OPERACIÓN, COMPRA Y VENTA DE BIENES INMOBILIARIOS	MELISSA ALTAGRACIA SUAREZ GERMAN	576684
E/2020-6539	13/2/20	FINANCIERA AUTOS D.Y. COTIZADOS	PRESTAMOS PARA LA IMPORTACIÓN Y EXPORTACIÓN DE VEHÍCULOS NUEVOS Y USADOS.	DAYLIN CASAS JAUREGUI	577258
E/2020-6931	17/2/20	FINANCIERA OSTACA	FINANCIAMIENTO DE VEHÍCULOS DE MOTOR EN GENERAL, INMUEBLES Y TODO TIPO DE FINANCIAMIENTO.	OSCAR TAVAREZ CASTILLO	577553
E/2020-6200	11/2/20	FINANSOL MULTISERVICIOS	SERVICIO DE FINANCIAMIENTO Y NEGOCIOS DE VEHÍCULOS.	BILLY GARCIA AQUINO, DARWIN JULIO SOLANO VASQUEZ	577020
E/2020-4136	12/2/20	FIND IT REAL ESTATE ASSETS UGHO	SERVICIOS DE REAL ESTATE, COMPRA, VENTA, COMERCIALIZA, REPRESENTA, ADMINISTRA, ALQUILA PROPIEDADES, ACTIVOS Y ACCIONES (STOCKS) PARA PERSONAS Y EMPRESAS.	JHONATAN RAFAEL UREÑA GARCIA	577079
E/2020-5327	14/2/20	FINDER AUTO PARTS DR	IMPORTACIÓN Y EXPORTACIÓN, COMPRA Y VENTA DE TODO TIPO DE PIEZAS NUEVAS Y USADAS PARA VEHÍCULOS DE MOTOR, LIVIANOS O PESADOS, MOTOCICLETAS Y SIMILARES.	PACK IN AMERICA GROUP, SRL	577372
E/2020-6845	14/2/20	FINDERCOD	PRESTACIÓN DE SERVICIOS DE ASESORÍA FINANCIERA Y REALIZACIÓN DE OPERACIONES FINANCIERAS EN GENERAL.	NATHALIE MICHELLE ABREU MEJIA DE UREÑA	577478
E/2020-7091	19/2/20	FINRISK GROUP	CONSULTORÍAS EN GENERAL SOBRE FINANZAS, RIESGOS FINANCIEROS, GESTIÓN Y MANEJO DE PROYECTOS Y AUDITORÍA DE RIESGOS Y CONTROLES.	CARLOS JAVIER RIJO MONTAS	577812
E/2020-5857	10/2/20	IORELIZ	FLORISTERÍA, VENTA DE GLOBOS Y ARREGLOS EN GLOBOS, ORGANIZACIÓN Y DECORACIÓN DE EVENTOS SOCIALES Y EMPRESARIALES. DISEÑO Y DECORACIÓN DE INTERIORES, REGALOS PERSONALIZADOS.	LISBETT MERCEDES BERIHUETE ROMAN	576813
E/2020-5205	5/2/20	FIRESPORTS	ORGANIZACIÓN Y DESARROLLO DE LIGAS DE JUEGOS, ORGANIZACIÓN DE EQUIPOS DE JUGADORES, ORGANIZACIÓN DE EVENTOS DE LIGAS, DESARROLLO DE JUGADORES.	MIGUEL ANGEL ALFONSECA MONTES DE OCA	576971
E/2019-50785	17/1/20	FISIOSPÁ Y REHABILITACION PERNIA	SERVICIOS DE FISIOTERAPIA Y TRATAMIENTO POST-OPERATORIO Y SPA.	PAOLA ANDREA PERNIA ANDRADE	577683
E/2020-1535	11/2/20	FIV CEDEN	REPRODUCCIÓN HUMANA ASISTIDA, SALUD.	RAUL SANCHEZ JIMENEZ	577019
E/2020-5599	7/2/20	FLORTOTAL	VENTA DE ACCESORIOS DE MUJER , ROPA INTERIOR CALZADO.	FLOR DELIZ MONTERO	576591
E/2020-6636	14/2/20	FOCO SMART TECHNOLOGY	REPARACIONES DE EQUIPOS MÓVILES, COMPUTADORAS, TABLES, Y DEMÁS, VENTA DE ACCESORIOS, DESBLOQUEO DE EQUIPOS.	IMANOL VANDERHORST PEÑA, DANY RAMIREZ	577344
E/2020-4846	4/2/20	FONDO DE PENSIONES DE LOS TRABAJADORES DE LA CONSTRUCCIÓN FOPETCONS	OTORGAR PENSIONES Y JUBILACIONES A TODOS LOS TRABAJADORES PERTENECIENTES AL ÁREA DE LA CONSTRUCCIÓN	FONDO DE PENSIONES DE LOS TRABAJADORES DE LA CONSTRUCCION (FOPETCONS)	577713
E/2020-4850	17/2/20	FOOD SHOP GELIBETH	VENTAS DE COMIDAS Y BEBIDAS.	BENJAMIN ANTONIO TORRES ROSARIO	577508
E/2020-7293	19/2/20	FORCHUE FOOD & GOURMET	SERVICIOS DE COMIDA EMPRESARIAL, RESTAURANTES, VENTA DE COMIDA PREPARADA, VENTA DE ALIMENTOS AL POR MAYOR Y AL DETALLES	BARBARA DURAN	577830
E/2020-5955	10/2/20	FOURCHETTE CREOLE	VENTA DE COMIDA CARIBEÑA A LA CARTA Y TRAGOS NACIONALES E INTERNACIONALES. PROYECCIÓN DE JUEGOS DEPORTIVOS.	CHRISTOPHER REGISTRE, MEWRY RANCIELA ALCANTARA REYES	576866
E/2020-5723	10/2/20	FRANK GOLD JOYERIA	COMPRA Y VENTA DE JOYAS.	FRANK FRANCO RAMIREZ MERCEDES	576709
E/2020-6547	13/2/20	FREDERIC SCHAD	OFRECER SERVICIOS LOGÍSTICOS DENTRO DE LA CADENA DE SUMINISTROS, TALES COMO: TRANSPORTACIÓN MARÍTIMA	FREDERIC SCHAD , S.A.S.	577263
E/2020-6804	14/2/20	FRUTAS Y VEGETALES FERNÁNDEZ DE LEÓN	SEMBRAR TODO TIPO DE PRODUCTOS AGRÍCOLAS.SU COLOCACIÓN Y DISTRIBUCIÓN Y VENTA EN EL MERCADO NACIONAL E INTERNACIONAL.	JOSÉ LUIS FERNÁNDEZ, CAROL INDIRA DE LEÓN SÁNCHEZ	577469
E/2020-6464	13/2/20	FRUTIAO'	VENTAS DE FRUTAS, CÓCTELES, JUGOS, SÁNDWICH, EMPANADAS, ALIMENTOS CRUDOS, ALIMENTOS COCINADO.	ORLANDO VOLQUEZ FLORIAN	577219
E/2020-6245	13/2/20	FUERZA DE TRABAJADORES DE TAXIS Y TAXIS POR APLICACIONES, FTTA	EMPRESA DE TODO TIPO DE TRANSPORTE TERRESTRE Y APLICACIONES DE TAXIS EN EL CIBAO.	HECTOR RAFAEL CALVO GERMOSEN	577210
E/2020-6865	17/2/20	FUNCTIONAL FITNES DOMINICANA	SERVICIOS DE ENTRENAMIENTOS FÍSICOS Y TERAPÉUTICOS, REHABILITACIÓN, TERAPIA HOLÍSTICA.	FUNCTIONAL FITNES DOMINICANA, EIRL	577517
E/2020-6853	17/2/20	FUNDACIÓN APOSTOLADO VIDA EN VALORES APOSTOVIVA	ENTIDAD SIN FINES DE LUCRO, QUE SE DEDICA A CAPACITAR A NIÑOS, NIÑAS Y ADOLESCENTES EN TEMAS DE EMPRENDIMIENTO, LIDERAZGO, ÉTICA Y MORAL.	DELMIRA VALLEJO MOREL	577486
E/2020-6659	14/2/20	FUNDACION BB VOL INTERNACIONAL ACADEMY	SIN FINES DE LUCRO, PARA LA PROTECCIÓN DEL NIÑOS Y EL ENVEJECIENTES.	ISIDRO PAREDES REYES	577364
E/2020-5669	7/2/20	FUNDACIÓN CADENAS ROTAS	INSTITUCIÓN SIN FINES DE LUCRO, PARA BRINDAR AYUDA PSICOLÓGICA, DE SALUD, NUTRICIÓN Y EDUCATIVA A COMUNIDADES VULNERABLES	SUGGEYRI EMILIA RODRIGUEZ DE REYNOSO	576651
E/2020-5779	10/2/20	FUNDACION CAJITAS DE AMOR FUCAM	ORGANIZACIÓN SIN FINES DE LUCROS, PARA LA INTERVENCIÓN SOCIAL A NIÑOS Y NIÑAS EN SITUACIONES DE VULNERABILIDAD, ECONÓMICA, SOCIAL, CULTURAL Y/O RELIGIOSA.	EDWARD MICHEL MONCION GERALDO	576750
E/2020-5749	11/2/20	FUNDACIÓN COMUNIDAD CARISMÁTICA CATÓLICA COCICMA	ENTIDAD SIN FINES DE LUCRO DEDICADA A UNIFICAR LOS MINISTERIOS Y CARISMAS DEL SENTIR CARISMÁTICO DE LA IGLESIA CATÓLICA	ROBERTO ANTONIO DIAZ MARTE	576965
E/2020-6798	14/2/20	FUNDACIÓN DE PROTECCIÓN A LA MUJER EN PELIGRO Y MALTRATO-FUPMUPEMA	ENTIDAD SIN FINES DE LUCRO DEDICADA A BRINDAR ASISTENCIA DE PROTECCIÓN A LA MUJER FRENTE AL PELIGRO, MALTRATO FÍSICO O PSICOLÓGICO	BELKIS ANDINA MORETA DE LOS SANTOS	577466
E/2020-6426	19/2/20	FUNDACIÓN DEPORTE INFANTIL SOCIAL FUNDEPORIN	INSTITUCIÓN SIN FINES DE LUCRO, PROMOTORA DEL DEPORTE DE NIÑOS Y ADOLESCENTES.	TIRSO CASTILLO ROJAS	577996
E/2020-6643	14/2/20	FUNDACIÓN DESARROLLO COMUNITARIO FUNCIMATA	ENTIDAD SIN FINES DE LUCRO, QUE SE DEDICA A LA AYUDA COMUNITARIA, PRODUCTOS FARMACÉUTICOS, TODO TIPO DE RECICLAJES, PLOMERIA, CONSTRUCCIÓN	RAMON FRANCISCO SUERO LEYBA	577348
E/2020-6802	14/2/20	FUNDACIÓN DOMINICANA DE ESTUDIOS ECONÓMICOS, SOCIALES Y COMUNICACIONALES FEDESCO	SIN FINES LUCRO. DEFENDER LA INSTITUCIONALIDAD DEMOCRÁTICA DE LA NACIÓN, PROPUGNAR Y DEFENDER LA ECONOMÍA SOCIAL EN LA REPÚBLICA DOMINICANA	FUNDACION DOMINICANA DE ESTUDIOS ECONOMICOS SOCIALES Y COMUNICACIONALES FEDESCO	577539
E/2020-6792	14/2/20	FUNDACIÓN DOMINICANA DE TECNOLOGÍA SIN ARRUGAS FUNDATECSA	ORGANIZACIÓN SIN FINES DE LUCRO, QUE SE DEDICARA A INSTRUIR Y CAPACITAR A PERSONAS ADULTAS EN EL USO Y FAMILIARIZACIÓN CON LA TECNOLOGÍA MODERNA.	AUGUSTO DEL CARMEN SANTANA	577456

[210] EXP.	[220] SOL. FECHA	[561] NOMBRE COMERCIAL	[510] ACTIVIDAD	[730] SOLICITANTE	[111] REGISTRO
E/2020-1814	7/2/20	FUNDACIÓN DR. HUGO CRUZ	ENTIDAD SIN FINES DE LUCRO, DEDICADA A PROMOVER EL FÚTBOL A NIVEL NACIONAL E INTERNACIONAL	HUGO ANTONIO CRUZ PERALTA	576623
E/2020-7383	19/2/20	FUNDACIÓN HERIBERTO BATISTA	SIN FINES DE LUCRO, AYUDA Y SOCORRO A PERSONAS Y NIÑOS POBRES, ENVEJECIENTES Y ENFERMOS, ASÍ COMO TODA ACTIVIDAD ANTROPOMÓRFICA RELACIONADA CON EL OBJETO DE ESTA MATERIA.	MARGARITA MILADYS BATISTA SEGURA	577887
E/2020-6040	11/2/20	FUNDACION LUNES DE IMPACTO	ENTIDAD SIN FINES DE LUCRO, DEDICADA A BRINDAR AYUDA COMUNITARIA A PERSONAS DE ESCASOS RECURSOS, CHARLAS, ORIENTACIÓN, OPERATIVOS MÉDICOS, RACIONES DE ALIMENTOS A NIÑOS, NIÑAS, ADOLESCENTES, ENVEJECIENTES	DAVEIDA MAGNOLIA QUEZADA DE PEREZ, NORBERTO PEREZ DE LOS SANTOS	576911
E/2020-6564	13/2/20	FUNDACIÓN MANO AMIGA PENSAMIENTO POSITIVO	SIN FINES DE LUCRO, CONTRIBUIR A LAS COMUNIDADES A TRAVÉS DE AYUDAS SOCIALES, CHARLAS Y TALLERES QUE AYUDEN AL DESARROLLO SOCIAL Y CULTURAL DE NUESTRA PROVINCIA.	MELINA MABEL AQUINO PAULINO	577272
E/2020-3739	11/2/20	FUNDACIÓN MANOS Y OJOS MANOJOS	ENTIDAD SIN FINES DE LUCRO, DEDICADA A INCENTIVAR Y PROMOVER EL DESARROLLO DE RECURSOS HUMANOS EN OFTALMOLOGÍA COMUNITARIA	JUAN MIGUEL MARTIN RAMIREZ DURAN	576918
E/2020-6294	12/2/20	FUNDACIÓN MELBA QUINTANA	ES UNA ENTIDAD SIN FINES DE LUCRO PARA DAR ASISTENCIA SOCIAL A PERSONAS DE ESCASOS RECURSOS ECONÓMICOS ESPECIALMENTE A NIÑOS Y ANCIANOS.	JUAN DARIO TEJADA QUINTANA, LUIS RODOLFO TEJADA QUINTANA	577094
E/2020-6567	13/2/20	FUNDACION MICHELL ROJAS	ENTIDAD SIN FINES DE LUCRO PARA AYUDA A ENVEJECIENTES, NIÑOS, NIÑAS Y ADOLESCENTES A TRAVÉS DE OBRAS SOCIALES	FUNDACION MICHELL ROJAS, INC	577277
E/2020-5807	10/2/20	FUNDACIÓN MISIONERA MONTE GLORIA-FUMMGLORIA	ENTIDAD SIN FINES DE LUCROS DEDICADA A TRATAR ENFERMEDADES DE PERSONAS DE ESCASOS RECURSOS CON PRODUCTOS NATURALES	REBECA ESTHER CAIRO CABRERA	576765
E/2020-4875	14/2/20	FUNDACIÓN MISIONERA YNGRIS CON DIOS POR AMOR YNDAMOR	SIN FINES DE LUCRO TRABAJAR A FAVOR DE LOS NIÑOS HUÉRFANOS Y PERSONAS DISCAPACITADAS.	YNGRIS SORALLA MOTA VALDEZ	577395
E/2020-5193	11/2/20	FUNDACIÓN MULTIPLICANDO CORAZONES FUNDAMULCO	ENTIDAD SIN FINES DE LUCRO DEDICADA A FOMENTAR EL DESARROLLO EDUCATIVO, CULTURAL, AMBIENTAL Y DEPORTIVO DE LOS NIÑOS (AS) Y ADOLESCENTES DE ESCASOS RECURSOS.	CINTIA PEGUERO FERNANDEZ	576975
E/2020-6877	18/2/20	FUNDACION NACIONAL DE DEFENSA Y AYUDA SOCIAL PARA LOS SECTORES POBRES FUNDASEPO	SIN FINES DE LUCRO, DEDICADA A TRABAJAR CON VIOLENCIA DE GENERO, EDUCACIÓN, ALIMENTACIÓN, SALUD, CULTURA, JUSTICIA, PROTECCIÓN DEL MEDIO AMBIENTE, REPARACIÓN Y MEJORAMIENTO DE VIVIENDA.	PILAR LEDESMA DOLORES	577663
E/2020-4675	3/2/20	FUNDACION OLGA MATOS	FUNDACIÓN SIN FINES DE LUCRO, DEDICADA A APOYAR E INCENTIVAR LAS ENSEÑANZAS DE LOS VALORES Y PRINCIPIOS FAMILIARES	KENNEDY RODRIGUEZ MONTES DE OCA	576683
E/2020-6013	11/2/20	FUNDACION PALENQUE SPORTS CLUB. LUIS SANCHEZ	ENTIDAD SIN FINES DE LUCRO QUE SE DEDICA A HACER EVENTOS DEPORTIVOS, AYUDAR Y APORTAR A LA COMUNIDAD, DESDE INFANTES HASTA ADULTOS, EN EL BÉISBOL, BALONCESTO Y SOFTBOL.	LUIS ANDRES SANCHEZ SOTO	576908
E/2020-7179	18/2/20	FUNDACION RAICES DURAN	ENTIDAD SIN FINES DE LUCRO DEDICADA A OFRECER AYUDA PARA LA INTEGRACIÓN DE LA FAMILIA, SOPORTE EMOCIONAL, AYUDAR LOS ENVEJECIENTES, ENFERMOS CON RESPECTO A SALUD Y MEDICINA.	JOSE JOAQUIN DURAN CEPEDA	577749
E/2020-7559	20/2/20	FUNDACION RMQ 2020	CENTRO DE REHABILITACIÓN Y CAPACITACIÓN EN EL ÁREA DE DISTORSIÓN DE LA CONDUCTA HUMANA COMO CONSECUENCIA DE LAS ADICCIONES Y OTROS TRASTORNOS DE LA PERSONALIDAD. SIN FINES LUCRO.	JOSE ANTONIO FERNANDEZ ELMUDESI	578058
E/2020-6302	13/2/20	FUNDACIÓN SIGUE LO QUE NACE - SILONA	ESTABLECER UNA ORGANIZACIÓN SIN FINES DE LUCRO INTEGRADA POR INMIGRANTES Y CREYENTES EN LA FE DE DIOS EN LA REPÚBLICA DOMINICANA	MARIA EDUVIGES JAVIER GONZALEZ	577224
E/2020-6137	11/2/20	FUNDACIÓN SIGUIENDO SUS PISADAS	ES UNA ENTIDAD SIN FINES DE LUCRO DEDICADA A OBRAS SOCIALES Y A LA PREDICACIÓN DEL EVANGELIO DE JESUCRISTO.	JOSE MIZRAIN GONZALEZ CASTILLO	576984
E/2020-7502	19/2/20	FUNDACION SOCIAL SANTOS CASTILLO FUNSOACAS	INSTITUCIÓN SOCIAL SIN FINES DE LUCRO, BENEFICIOS A TERCEROS QUE TRABAJA POR EL DESARROLLO, LA ASISTENCIA SOCIAL Y EL TRABAJO SOCIAL PARA LAS COMUNIDADES.	JOSE EDUARDO SANTOS BRITO	577993
E/2020-5651	18/2/20	FUNDACIÓN SOSTENIENDO VIDA FUNSOVID	ORGANIZACIÓN SIN FINES DE LUCRO QUE SE DEDICA AYUDAR A NIÑOS, NIÑAS Y ADOLESCENTES, ASÍ COMO DARLE SOPORTE MORAL, ESPIRITUAL Y ECONÓMICO A CUALQUIER PERSONA DE ESCASOS RECURSOS.	MICHELL VIRGINIA MIRANDA PEREZ	577680
E/2020-6111	11/2/20	FUNDACION TENDIENDO UNA MANO YOSI	ENTIDAD SIN FINES DE LUCRO. COMPARTIRLE ALIMENTOS A PERSONAS DE BAJOS RECURSOS, ÚTILES ESCOLARES, JUEGOS PARA NIÑOS.	LEONARDA ALTAGRACIA DELGADO LUGO	576959
E/2020-5267	12/2/20	FUNDACION UN HIT POR UN SUEÑO	ORGANIZACIÓN SIN FINES DE LUCRO, DEDICADA A CONTRIBUIR CON EL DESARROLLO EDUCATIVO, DEPORTIVO, RECREATIVO, MOTIVACIONAL, ESPIRITUAL Y DE SALUD DE NIÑOS, NIÑAS Y ADOLESCENTES.	NANCY ILEANA HERNANDEZ NUÑEZ, RAMON ALEXANDER TORRES TORRES	577040
E/2020-5798	10/2/20	FUNDACION UNIDOS PARA LA NIÑEZ Y LA ADOLESCENCIA EN DESARROLLO FUNDUNIDES	AYUDAR, EDUCAR, CONCIENTIZAR A LOS NIÑOS, JOVENES, ADOLESCENTES VULNERABLES, A TRAVÉS DE ACCIONES BENEFICAS QUE PROPORCIONEN EL DESARROLLO INTEGRAL	YUBELI CABRERA GARCIA	576757
E/2020-6615	13/2/20	FUNDACIÓN UNIPAY@S	ENTIDAD SIN FINES DE LUCRO, DEDICADA A REALIZAR LABORES SOCIALES: LLEVANDO ALEGRIA A NIÑOS Y ENVEJECIENTES, CURSOS TALLERES, OPERATIVOS MÉDICOS Y A FINES.	YORKIN MARTES MOTA	577322
E/2020-6544	13/2/20	FUNDACION VIDA DE MADRES	ENTIDAD SIN FINES DE LUCRO, QUE SE DEDICA AL APOYO Y ACOMPAÑAMIENTO A LAS MUJERES, EMBARAZADAS Y MADRES PARA LAS ACTIVIDADES TALES COMO, CHARLAS	PAMELA FRANCISCA ALVAREZ JIMENEZ DE ORTEGA	577262
E/2020-6976	17/2/20	FUNDACIÓN WILSON DE LOS SANTOS FWDS	ENTIDAD SIN FINES DE LUCRO DEDICADA A REALIZAR OBRAS SOCIALES A FAVOR DE PERSONAS NECESITADAS	WILSON DARIO DE LOS SANTOS SUERO	577576
E/2020-7425	19/2/20	FUNERARIA UNA LUZ EN EL CAMINO	VENTAS DE SERVICIOS FÚNEBRES.	LUIS FELIPE BRITO ADAMES	577926
E/2020-6320	12/2/20	G & R INVERSIONES	SERVICIOS DE VENTA DE UTENSILIOS DE COCINA.	GEIDY MICELANEA PEREZ PEREZ	577120
E/2020-5571	12/2/20	GALIAS BEAUTY CENTER	SERVICIO DE CUIDADO PERSONAL, ESTÉTICA Y BELLEZA FEMENINA, COMO MASAJE DE RELAJACIÓN Y TERAPÉUTICOS, MAQUILLAJE Y NAIL BAR.	PATRICIA MIGUELINA RUIZ DE LOS SANTOS, LENINGUER MARIA JIMENEZ	577167
E/2019-51233	9/1/20	GANADEROS BASKETBALL TEAM	ORGANIZACIÓN Y EXPLOTACIÓN DE UN EQUIPO DE BALONCESTO PROFESIONAL.	GUSTAVO ADOLFO SAINT-HILAIRE VILLALONA	577991
E/2020-6999	17/2/20	GANESHA BEAUTY AND BAR	CENTRO DE BELLEZA, VENTA DE PRODUCTOS DE CABELLO, COSMÉTICOS, UÑAS.	LUISA MERCEDES PICHARDO DE JESUS	577608
E/2020-6614	18/2/20	GARCIA BUSSI & ASOCIADOS	SERVICIOS DE CONTABILIDAD Y TENEDURÍA DE LIBROS, AUDITORIA Y ASESORÍA FISCAL. CAPACITACIÓN Y CONSULTORÍA FINANCIERA.	CESAR NICOLAS BOBADILLA PERALTA	577637
E/2020-5885	10/2/20	GASTRO BOOKING	CONTRATACIÓN DE CHEFS.	JUAN BAUTISTA VICENS BELLO	576883
E/2020-7272	19/2/20	GENESIS PETROLEUM GROUP	COMERCIALIZACIÓN CON TODO TIPO DE COMBUSTIBLE.	JOSE NICOMEDES RAMIREZ TEJEDA	577814
E/2020-6528	13/2/20	GENTERDI ROLLIND DOORS	PRODUCCIÓN Y VENTAS DE MATERIALES Y ACCESORIOS EN GENERAL PARA TODO TIPO DE PUERTAS ENROLLABLES.	TERESA DIAZ DE MARTINEZ	577245
E/2020-7278	19/2/20	GERMECA DOMINICANA	VENTA, COMERCIALIZACIÓN DE PRODUCTOS PARA LA INDUSTRIA EN GENERAL TALES COMO: PRODUCTOS Y HERRAMIENTAS FERRETERAS Y ELÉCTRICAS.	JOSE RAFAEL GERMES HOLGUIN	577832
E/2020-7405	19/2/20	GEROBIENESTAR	SERVICIOS DE INTERVENCIÓN PSICOLÓGICA ADULTOS MAYORES, CUIDADORES Y FAMILIARES, REABILITACIÓN Y ESTIMULACIÓN COGNITIVA.	LAURA MARIA CORDERO LIRIANO	577908
E/2020-4250	30/1/20	GESTION DE CREDITO & COBRANZAS NEGOZIA PLUS	COMERCIALIZACIÓN DE VEHÍCULOS, GESTIÓN DE PRESTAMOS Y FINANCIAMIENTOS.	GESTION DE CREDITO Y COBRANZAS NEGOZIA PLUS, S.R.L.	577354
E/2020-4851	14/2/20	GESTION Y LIMPIEZA EXPRESS PIANINI	VENTA DE PRODUCTOS DE LIMPIEZAS.	FRANKLIN PEGUERO PERALTA	577408
E/2020-4898	14/2/20	GESTI-PRO QUÉBEC	CONSTRUCCIONES DE VILLAS, SERVICIOS INMOBILIARIOS Y RELACIONADOS.	DANIEL MICHAUD	577460
E/2020-6595	13/2/20	GIBSON LEE HELLYER ALC.	SERVICIOS DE ENTRENAMIENTO PERSONALIZADO, ENTRENAMIENTOS GRUPALES, CHARLAS, TALLERES, VENTA DE SUPLEMENTOS Y ELECTRÓNICOS TALES COMO: AIR FRYER, LICUADORAS PORTÁTILES Y MAQUINAS DE GIMNASIO.	GIBSON LEE HELLYER ALCANTARA	577313
E/2020-5696	7/2/20	GINA OLIVERO ESTUDIO CREATIVO	FOMENTO Y EJECUCIÓN DE DISEÑOS, PROYECTOS ARQUITECTÓNICOS, DECORACIÓN Y OBRAS CIVILES; DECORACIÓN INTERNA Y EXTERNA DE INMUEBLES	GINA MARIA OLIVERO ESTRELLA DE TACTUK	576672
E/2020-6317	19/2/20	GINO BAEZ MEDIA	SERVICIOS DE PUBLICIDAD.	GINO JESUS BAEZ ROSARIO	577912
E/2020-1984	19/2/20	GOD IS GREAT FACTORY	VENTA DE ALIMENTOS Y BEBIDAS, PREPARACIÓN DE COMIDAS, SERVICIOS DE COCINA PARA TODO TIPO DE EVENTOS, PANADERÍA Y REPOSTERÍA	HANIEL ESTEBAN MENDEZ SOLIMAN	577985
E/2020-6039	17/2/20	GOMERA DISPOL	VENTA DE ACEITE AL POR MAYOR Y DETALLE, VENTA DE GOMAS USADAS Y NUEVA AL POR MAYOR Y DETALLE, VENTA DE GOMAS DE MOTORES AL POR MAYOR Y DETALLE Y VENTA DE TUBO DE MOTORES Y REPARACIÓN DE GOMAS.	JESUS ANTONIO PAULINO AMARANTE	577520
E/2020-4862	14/2/20	GÓMEZ GI PETROLEUM GROUP	COMPRA, VENTA Y DISTRIBUCIÓN DE COMBUSTIBLES Y ACEITES PARA VEHÍCULOS DE MOTOR.	KATHERINE PATRICIA GOMEZ RIVAS, LENY FRANCESCA GOMEZ RIVAS	577370
E/2020-7259	18/2/20	GORIS & GOMEZ CONSTRUCTION GROUP	TRANSPORTE DE MATERIAL, ALQUILER DE EQUIPOS PESADO, MOVIMIENTO DE TIERRA, CARRETERA, CAMINOS VECINALES, VENTA Y SUMINISTRO DE MATERIAL DE RELLENO, OBRAS CIVILES EN GENERAL Y EDIFICACIONES.	JOSE EDUARDO GOMEZ CABRERA, FELIX ALBERTO RODRIGUEZ GORIS	577804
E/2020-5845	18/2/20	GRAND HOTEL GUAYUBIN	SERVICIOS DE HOSPEDAJE, EXPENDIO DE COMIDAS Y BEBIDAS.	RAMON MATIAS MOLINA GRULLON	577729

[210] EXP.	[220] SOL. FECHA	[561] NOMBRE COMERCIAL	[510] ACTIVIDAD	[730] SOLICITANTE	[111] REGISTRO
E/2020-6209	17/2/20	GREEN POINT TECH RDSV	COMPRA Y VENTA DE EQUIPOS MÉDICOS A HOSPITALES E INSTITUCIONES.	FRANCISCO EUGENIO SANTANA VASQUEZ	577563
E/2020-1369	14/2/20	GROSSA PIZZA	RESTAURANTE DE PIZZAS.	PEDRO ALBERTO UREÑA UREÑA, ARELIS VALENTINA RUBIO DE UREÑA	577377
E/2020-2537	11/2/20	GRUAS DOMINICANAS, GRUDOM	SERVICIO DE TRANSPORTE E IZAJE DE CARGAS.	DARIO ENRIQUE ROMERO SANATANA	577008
E/2020-5657	14/2/20	GRUINCA, GRUPO INMOBILIARIO DEL CARIBE	CONSTRUCCIONES CIVILES EN GENERAL, SUPERVISIÓN DE OBRAS, CONSULTORÍA, CONTRUCCIONES METÁLICAS, INSTALACIONES ELÉCTRICAS Y ELECTROMECAÑICAS	HOMAR DEL NEY ROJAS RIVERA, NICOLÁS AUGUSTO ESPINAL OGANDO, JULIO ALFREDO GENAO IMBERT	577352
E/2020-7153	18/2/20	GRUPO ALTEZZA	SERVICIOS DE CONSTRUCCIÓN Y SUS DERIVADOS, IMPORTACIÓN Y EXPORTACIÓN DE TODO TIPO DE MATERIALES DE CONSTRUCCIÓN, IMPERMEABILIZACIÓN DE TECHOS Y PINTURA	MARIA ELENA PEREZ TEJADA DE MULLIN	577727
E/2020-6775	14/2/20	GRUPO ANDE	IMPORTACIÓN, DISTRIBUCIÓN, VENTA Y COMERCIALIZACIÓN DE MUEBLES PARA EL HOGAR, DE OFICINA Y ELECTRODOMÉSTICOS	LEONARDO RAFAEL FERNÁNDEZ GRULLON	577442
E/2020-6587	13/2/20	GRUPO ARGENIO	A LA VENTA ,COMERCIALIZACIÓN, Y DISTRIBUCIÓN AL POR MAYOR Y AL DETALLE, DE COMBUSTIBLE LÍQUIDOS ,GASOLINA,GASOIL AVTUR, KEROSENE, Y GAS LICUADO DE PETROLEO GLP.	SAMUEL ARGENIO CABRERA HICIANO	577303
E/2020-2670	17/2/20	GRUPO BANTHE	ASESORAR, DESARROLLAR Y EFECTUAR INVERSIONES EN PROYECTOS INMOBILIARIOS, TURÍSTICOS E INDUSTRIALES.	THE COMPANY DEPOT, S.R.L.	577498
E/2020-7391	19/2/20	GRUPO BEFER	SERVICIOS DE TRANSPORTE, SERVICIOS DE EMPACADORES, VALET PARKING, IMPORTACIÓN DE PRODUCTOS MASIVOS (BOMBILLOS, EXTENSIONES, REGLETAS, PILAS)	BELLA ALEXANDRA AVILEZ SANTOS, JUAN LUIS FERNANDEZ GOMEZ	577889
E/2020-297	17/2/20	GRUPO BRAPIO CUBANO	COMPRA Y VENTA DE TODO TIPOS DE ALIMENTOS, CARNES, BEBIDAS Y AFINES, EXPORTACIÓN E IMPORTACIÓN DE PRODUCTOS ALIMENTICIOS.	VALERIANO VALON GRAVE DE PERALTA	577536
E/2020-6597	13/2/20	GRUPO CACERES MARTE	SERVICIOS PUBLICITARIOS; COMPRA Y VENTA DE APARATOS ELECTRÓNICO, ASÍ COMO TAMBIÉN FINANCIAMIENTO DE LOS MISMOS.	HAROL MARTE RESTITUYO, RICARDO SALVADOR GARCIA JIMENEZ	577308
E/2020-5765	13/2/20	GRUPO CCCJ	IMPORTACIÓN, EXPORTACIÓN, DISTRIBUCIÓN Y REPRESENTACIÓN DE BEBIDAS ALCOHÓLICAS Y NO ALCOHÓLICAS Y PRENDAS DE VESTIR Y ACCESORIOS DE MUJER Y HOMBRE.	JASMINE AMOR STRIDDELS	577325
E/2020-1446	13/1/20	GRUPO CREATIVO ARTEK GCRSS	PUBLICIDAD EN GENERAL, DISEÑOS ARQUITECTÓNICOS, SUPERVISIÓN Y DISEÑO DE INTERIORES.	VICTOR DEIVIS ROSSO CUSTODIO	577069
E/2020-5287	7/2/20	GRUPO DE ALIMENTOS ALIADOS-GRUALI	VENTA, DISTRIBUCIÓN, IMPORTACIÓN Y EXPORTACIÓN DE ALIMENTOS Y A FINES.	OSCAR MOISES NOBOA CUIRIEL	576586
E/2020-4799	13/2/20	GRUPO DE CONSERVACIÓN Y DESARROLLO DE LA ARTESANÍA CONDESART	ORGANISMO SIN FINES DE LUCRO CUYA FINALIDAD ES CONSERVAR TÉCNICAS DE ARTESANÍA TRADICIONAL	NATALIA ORTEGA GAMEZ	577247
E/2020-4589	31/1/20	GRUPO DENTAL BELLA SONRISA	SERVICIO DE ODONTOLOGÍA GENERAL, ESPECIALIDADES, VENTA DE MATERIALES DENTALES.	FRANCISCA DE LA CRUZ PASCUAL	577021
E/2020-7428	19/2/20	GRUPO DISCOMANIA	SERVICIOS DE PROMOCIONES, VENTAS DE ARTISTA NACIONALES, INTERNACIONALES Y EVENTOS ARTÍSTICOS EN GENERAL.	ELVIN TOMAS JIMENEZ TINEO	577927
E/2020-4274	7/2/20	GRUPO EROCA	COMPRA, VENTA, IMPORTACIÓN, EXPORTACIÓN, REPARACIÓN Y MANTENIMIENTO DE TODA CLASE DE REPUESTOS Y PIEZAS PARA VEHÍCULOS DE MOTOR	ERICKSON SALOMON RODRIGUEZ CASTRO	576688
E/2020-6625	13/2/20	GRUPO GEDESUP	DISEÑO, CONSTRUCCIÓN Y VENTA DE TODO TIPO DE PROPIEDADES INMOBILIARIAS.	DANIEL ENRIQUE GONZALEZ HERNANDEZ	577335
E/2020-2082	13/2/20	GRUPO INMOBILIARIO VILLAR SORIANO	ADMINISTRACIÓN, COMPRA, VENTA Y ALQUILER DE PROPIEDADES.	JOVANNY FRANCISCO FELIZ VILLAR	577342
E/2020-5782	10/2/20	GRUPO IRATXE	GESTIÓN, CONSTRUCCIÓN Y COMERCIALIZACIÓN DE PROYECTOS INMOBILIARIOS Y DE INVERSIÓN.	CORPORACION IRATXE, S.R.L.	576748
E/2020-5727	11/2/20	GRUPO LAKS	COMPRA Y VENTA DE COMIDA CRUDA Y PREPARADAS.	KAMILLE MARIE LAMARCHE GARCIA	576881
E/2020-5751	10/2/20	GRUPO LUGO DILONE	CONSTRUCCIÓN, EDIFICACIÓN, SANITARIO, PLOMERÍA Y GAS, CONSULTORÍA, CAPACITACIÓN, ALIMENTOS Y BEBIDAS, PRODUCTOS MÉDICOS, FARMACIA	ANGELA MARIA DILONE PIÑEYRO DE LUGO	576742
E/2020-6084	11/2/20	GRUPO MNA	IMPORTACIÓN Y COMERCIALIZACIÓN DE MUEBLES Y ELECTRODOMÉSTICOS PARA EL HOGAR.	PETER DE JESÚS MARTE PANTALEÓN	576950
E/2020-6234	12/2/20	GRUPO RUIZ RODRIGUEZ	PRODUCCIÓN, IMPORTACIÓN Y DISTRIBUCIÓN DE PRODUCTOS AGRÍCOLAS.	LUIS OSIRIS RUIZ RODRIGUEZ	577047
E/2020-3229	10/2/20	GRUPO SADELCO	COMERCIALIZACIÓN, SUMINISTRO, DISTRIBUCIÓN, ALMACENAMIENTO, TRANSPORTACIÓN, COMPRA, VENTA, IMPORTACIÓN O EXPORTACIÓN DE PROVISIONES ALIMENTICIAS, COSMÉTICOS	DELFINA DEL CARMEN VIZCAINO REYES, VANESSA MARINA VIZCAINO REYES	576723
E/2020-3678	27/1/20	GRUPO SANJA	COMERCIALIZACIÓN Y DISTRIBUCIÓN DE MATERIALES DE CONSTRUCCIÓN, Y SERVICIOS PÚBLICOS TALES COMO: CONSTRUCCIÓN DE OBRAS CIVILES	ELISA MARIE SANTANA JAPA, FLAVIA MARIBEL JAPA REYES	576794
E/2020-5357	6/2/20	GRUPO VARREK	SERVICIOS DE VELATORIO, EMBALSAMAMIENTO, REPATRIACIÓN, CREMACIÓN, INHUMACIÓN, EXHUMACIÓN Y RE-INHUMACIÓN.	A. V. BLANDINO & CIA., S.A.	577502
E/2020-7081	18/2/20	GUARICANO FIESTA	ALQUILER Y DECORACIÓN DE EVENTOS EN GENERAL, VENTAS AL POR MAYOR Y AL POR MENOR DE FLORES NATURALES.	MARTA REGINA MARMOLEJOS MOTA	577658
E/2020-3976	12/2/20	GUDACO LANDSCAPE AND TURF SOLUTIONS	SERVICIOS DE CONSTRUCCIÓN Y MANTENIMIENTO DE INSTALACIONES DEPORTIVAS, TALES COMO: CAMPOS DE GOLF, CANCHAS DE TENIS, ESTADIOS DE BASEBALL, ENTRE OTROS	EDGAR RADILLA MILLAN	577057
E/2019-45125	22/11/19	GUÍA GASTRONÓMICA DOMINICANA POR LA ACADEMIA DOMINICANA DE GASTRONOMÍA ADG	IMPRESIÓN, EDICIÓN Y DISTRIBUCIÓN DE GUÍAS GASTRONÓMICAS.	ACADEMIA DOMINICANA DE GASTRONOMÍA ADG	576769
E/2020-5382	6/2/20	GUZMAN SANCHEZ IMPORT & XPORT	EXPORTACIÓN E IMPORTACIÓN DE PRODUCTOS AGROPECUARIOS, CAFÉ, CACAO, ALEVINES, ASÍ COMO TODO TIPO DE PRODUCTOS RELACIONADOS Y ACTIVIDADES CONEXAS.	JUSTO ANTONIO GUZMAN SANCHEZ	577107
E/2020-5366	20/2/20	HADOR TRANSPORTE	TRANSPORTE DE PERSONAS DE FORMA PRIVADA, TOUR, TRANSPORTE DE MERCANCÍAS Y LOGÍSTICA DE TRANSPORTE TERRESTRE EN GENERAL.	HANSEL JOSE HERRERA ROJAS	578016
E/2020-5701	10/2/20	HAQUE	SERVICIO DE TRANSPORTE DE CARGA Y TAXI; ALQUILER Y VENTA DE VEHÍCULOS; INSTALACIONES Y REPARACIONES DE PIEZAS, REPUESTOS Y EQUIPOS DE TRANSPORTACIÓN	HECTOR JOSE ESTRELLA HAZIM	576855
E/2020-6311	12/2/20	HARVEST AND TREATS KEISA CASTILLO	PRODUCTOS ALIMENTICIOS CASEROS.	KEISA ELIZABETH CASTILLO PEÑA	577111
E/2020-1741	15/1/20	HASCHA PRODIGIOUS GROUP	DESARROLLO DE PROYECTOS TURÍSTICOS E INMOBILIARIOS.	HARRIS RAISHAWN JERMAINE	576632
E/2020-3673	10/2/20	HBZ ELECTRIC	SERVICIOS DE INSTALACIÓN Y MANTENIMIENTOS ELÉCTRICOS Y DE AIRES ACONDICIONADOS.	ANGEL AMAURYS HERNANDEZ AUGUSTO	576844
E/2020-7017	17/2/20	HC HEALTHY CARE RD	COMPRA Y VENTA DE PRODUCTOS SUPLEMENTOS ALIMENTICIOS Y VITAMINAS.	GERARDO HUMBERTO CERDAS, MARIANELA MENESES CERDAS	577611
E/2020-3466	11/2/20	HEALTHAUT GROUP	COMPRA, VENTA Y DISTRIBUCIÓN DE PRODUCTOS COSMÉTICOS.	VENUS ALEJANDRA GARCIA ENCARNACION	577024
E/2020-6894	17/2/20	HEETCH	SERVICIOS DE TAXI.	MANUEL RAFAEL BROS VASQUEZ	577526
E/2020-6125	18/2/20	HELADERIA DANNY	VENTA DE HELADOS.	DANNY LEONARDO SUAREZ FERNANDEZ	577787
E/2020-2239	13/2/20	HELADERÍA Y CAFETERÍA NABUCO	VENTA DE HELADOS Y CAFETERÍA EN GENERAL.	NABUCODONOSOR CASTILLO DIAZ	577244
E/2019-49941	11/12/19	HELADO PITUFO	ELABORACIÓN, ENVASE Y COMERCIALIZACIÓN DE TODA VARIEDAD DE HELADOS Y SUS DERIVADOS.	HELAZO GROUP, S.R.L.	576625
E/2019-49931	11/12/19	HELADO TALENTI	ELABORACIÓN, ENVASE Y COMERCIALIZACIÓN DE TODO TIPO DE HELADOS Y SUS DERIVADOS.	HELAZO GROUP, S. R. L.	576628
E/2020-6908	19/2/20	HELUTECH SOLUTIONS	VENTA DE EQUIPOS DE TECNOLOGÍA, COMUNICACIONES, CABLEADO ESTRUCTURADO, ELECTRICIDAD, FIBRA ÓPTICA, SEGURIDAD ELECTRÓNICA	ANGEL ERNESTO HERNANDO MARTINEZ	577813
E/2020-6253	14/2/20	HENHESED FOOD	ADMINISTRACIÓN DE RESTAURANTES; VENTA, COMERCIALIZACIÓN, IMPORTACIÓN Y PRODUCCIÓN DE PRODUCTOS AVÍCOLAS, AGROPECUARIOS, AGROINDUSTRIALES Y SUS DERIVADOS.	JOSE MANUEL GONZALEZ SANTIAGO	577362
E/2020-5044	4/2/20	HEPEN	ELABORACIÓN DE PRODUCTOS DE PANADERÍA, PAN Y PANECILLOS, MASAS, GALLETAS, BOCADILLOS, SEAN DULCES O SALADOS, PARA SU VENTA, IMPORTACIÓN O EXPORTACIÓN.	CARLOS ALBERTO HERNANDEZ BAEZ	576716
E/2020-5663	19/2/20	HERBIE VEHICULOS	RENTA DE VEHÍCULOS.	HECTOR FEDERICO GARCIA FERNANDEZ	577810
E/2020-7100	18/2/20	HERI LEGACY BUILDERS	CONSTRUCCIÓN DE TODO TIPO DE VIVIENDAS, CARRETERAS, IMPORTACIÓN DE TODO TIPO DE MATERIALES DE LA CONSTRUCCIÓN Y DECORACIÓN	RICARDO VALDEZ POLANCO , HERLSON STEVEN QUITERIO	577816
E/2020-5700	11/2/20	HERR DI C, SERVICES	ASESORÍA Y SERVICIOS PROFESIONALES LEGALES, CONTABILIDAD, DISEÑO, ARQUITECTURA, INMOBILIARIO, MERCADEO, DISTRIBUCIÓN DE ALIMENTOS Y BEBIDAS	MARTHA DEL ROSARIO HERRAND DI CARLO DE PEREZ	576989
E/2020-1055	11/2/20	HIELO COMENDADOR	FABRICACIÓN Y VENTA DE HIELO.	GERARDO PANIAGUA DE LOS SANTOS	576906
E/2019-49202	12/2/20	HINWILL INVESTMENT GROUP	INVERSIÓN INMOBILIARIA, DESARROLLO TURÍSTICO Y CONSTRUCCIÓN.	SALVADOR AMABLE IGLESIAS TRONCOSO	577105
E/2020-3340	24/1/20	HISPANIOLANA	REALIZAR INVESTIGACIONES CIENTÍFICAS DE ÍNDOLE MEDIOAMBIENTAL, CON EL OBJETIVO DE PROMOVER LA PROTECCIÓN DE LOS RECURSOS NATURALES DE LA HISPANIOLA Y EL USO SOSTENIBLE DE LOS MISMOS	YDSELL YAMILEX BONILLA SANTOS	576797
E/2020-6447	13/2/20	HODAI MULTISERVICES	PERFORACIÓN PARA POZOS TUBULARES Y FILTRANTES, LIMPIEZA DE POZOS, AFOROS, ESTUDIO DE FILTRACIÓN Y TRANSPORTE DE MATERIALES.	MITSUO HODAI	577211
E/2020-5021	4/2/20	HODGE PROPERTIES DEL CARIBE	CONSTRUCCIÓN DESARROLLO DE PROYECTOS RESIDENCIALES Y URBANÍSTICOS, ASÍ COMO COMERCIALIZACIÓN Y PROMOCIÓN DE TODO TIPO DE BIENES INMUEBLES, COMPRAR, VENDER, ALQUILAR, ADMINISTRACIÓN E HIPOTECAR VILLAS	FRANCISCA JAVIELA RODRIGUEZ DISLA, EUGENE LLEWELLYN HODGE, COMPAÑIA DE INVERSIONES GENALI HODGE TRANSPORT, S.R.L	576677
E/2020-6930	17/2/20	HOIST FITNESS	CENTRO DE ENTRENAMIENTO Y REHABILITACIÓN FÍSICA, GIMNASIO Y EDUCACIÓN FÍSICA EN EL ÁREA DE LA SALUD. SISTEMA DE ENTRENAMIENTO Y FRANQUICIA DE CENTRO DE ENTRENAMIENTO FÍSICO.	HOVAR, S.R.L.	577589

[210] EXP.	[220] SOL. FECHA	[561] NOMBRE COMERCIAL	[510] ACTIVIDAD	[730] SOLICITANTE	[111] REGISTRO
E/2020-6369	18/2/20	HOMOBAND MARKETING, COMUNICACIÓN & ESTRATEGIA	SERVICIOS DE REINGENIERÍA EN MARKETING Y COMUNICACIÓN INSTITUCIONAL Y A MARCAS.	YOLEIDY GABRIELA PEREZ FARIÑEZ	577675
E/2020-5139	10/2/20	HOTEL Y APARTA-HOTEL LA PENSIÓN DAIHARA	SERVICIOS DE APARTAMENTO-HOTEL, ALQUILER PARA HOSPEDAJE NACIONALES Y EXTRANJEROS, COMPRA, VENTA Y ALQUILER DE MUEBLES E INMUEBLES.	DAIHARA RONDON GENAO	576829
E/2020-7300	19/2/20	HP ABASTECIMIENTOS	VENTA, DISTRIBUCIÓN, IMPORTACIÓN Y EXPORTACIÓN DE PRODUCTOS CÁRNICOS Y EMBUTIDOS EN GENERAL, PESCADOS Y MARISCOS.	ANA NIUDELKA HERNANDEZ PEREZ	577839
E/2020-6007	11/2/20	ICQ CARRIAGE	SERVICIO DE TRANSPORTE INTERURBANO, TRANSPORTE EJECUTIVO, TRANSPORTE PRIVADO Y CUALQUIER OTRA ACTIVIDAD RELACIONADA CON ESTE OBJETIVO PRINCIPAL.	CECIL THEODORE QUANT MATOS	576892
E/2020-4725	13/2/20	IELCA INNOVACIONES ELECTRICAS DEL CARIBE	VENTA AL POR MAYOR MATERIALES ELÉCTRICOS Y DE CONSTRUCCIÓN.	EDUARDO LUIS SOSA CABRERA	577291
E/2020-7150	18/2/20	IFRAIN	VENTAS DE COMIDA, RESTAURANTES.	FRANKLIN MISAEL SOTO SANTOS	577721
E/2020-6135	11/2/20	IGIRE INMOBILIARIA	SERVICIOS INMOBILIARIOS EN GENERAL.	ANTONIA VALENTINA ROJAS DE SANTANA	576978
E/2020-7210	18/2/20	IGLESIA CRISTIANA CASA DE FE Y ESPERANZA ICCFE	PREDICAR EL EVANGELIO, ENSEÑAR LA PALABRA DE DIOS, TRABAJAR CON LA SOCIEDAD Y LA NIÑEZ A TRAVÉS DE LA FÉ CRISTIANA EVANGÉLICA	ALFONSO PIE DOMINIQUE	577769
E/2020-7382	19/2/20	IGLESIA DE CRISTO CENTRO MUNDIAL DE PLANTADORES	SIN FINES DE LUCRO, PROMOVER Y PROYECTAR LOS VALORES CRISTIANOS, EN TODO EL TERRITORIO NACIONAL	ROSA AURA MUÑOZ VASQUEZ	577888
E/2020-6583	13/2/20	IGLESIA DE JESUCRISTO CASA DE ORACIÓN ISAIAS 56:7	ENTIDAD SIN FINES DE LUCRO DEDICADA A REALIZAR ACTIVIDADES DE IGLESIAS.	LOUIS PYRRHON ELMETUS	577296
E/2020-6536	13/2/20	IGLESIA EVANGELICA PENTECOSTAL DE DIOS ES EL PODER- SALMO 62:11	ENTIDAD SIN FINES DE LUCRO CON ACTIVIDADES DE IGLESIA.	NORMA DEL ORBE DE MOQUETE	577255
E/2020-6307	12/2/20	IGLESIA EVANGELICA RESTAURACION DE SION	ENTIDAD SIN FINES DE LUCRO, DEDICADA A LA EVANGELIZACIÓN Y SALVACIÓN DE LAS ALMAS.	VICTOR MANUEL ROSA GONZALEZ, ARELIS FULCAR PEÑA DE ROSA	577699
E/2020-5603	7/2/20	IGLESIA FE VIVA EN JESUCRISTO CAMBIA LA VIDA	ENTIDAD SIN FINES DE LUCRO DEDICADO A PROGRAMAS DE ENSEÑANZA BÍBLICAS PARA EL CAMBIO ESPIRITUAL DE LAS PERSONAS, AYUDAS SOCIALES, DEPORTIVAS Y EDUCATIVAS	JUAN ANTONIO RESTITUYO RESTITUYO, WENDYS RAFAEL PEÑA LIBERATA	576596
E/2020-7138	18/2/20	IGLESIA MISIONERA DE RESTAURACIÓN LLAMA DEL MINISTERIO	ENTIDAD SIN FINE DE LUCRO, PARA IDENTIFICAR UNA IGLESIA.	EFRAIN SABINO CASTRO	577709
E/2020-6268	12/2/20	IGLESIA PENTECOSTAL APOCALIPSIS 1:20	ENTIDAD SIN FINES DE LUCRO, QUE SE DEDICA A PREDICAR EL EVANGELIO DE JESUCRISTO, A TRAVÉS DE LA EDUCACIÓN EN VALORES A LAS FAMILIAS.	FRANCISCO NESIL LUIS	577067
E/2020-6079	14/2/20	IGLESIA SALMO 23.2	ENTIDAD SIN FINES DE LUCRO, REALIZACIÓN DE CULTOS PARA PREDICAR LA PALABRA DE DIOS.	DIOGENES NUÑEZ DEL ROSARIO	577425
E/2020-5982	10/2/20	IK INDUSTRIAS KARELIZ	ELABORACIÓN Y MOLIENDA DE HIERBAS AROMÁTICAS.	ADALGISA RODRIGUEZ FRANCO	576873
E/2020-7083	18/2/20	IL SOLE	VENTA DE LENTES DE SOL Y ACCESORIOS ÓPTICOS.	AMELIA BERENICE BRETON ACOSTA DE BURROUGHS	577659
E/2020-6693	14/2/20	IMAGEN POSITIVA DEL ADULTO MAYOR CONAPE	ESTE PROGRAMA ESTÁ ORIENTADO A SUPERAR LA IMAGEN ESTEREOTIPADA QUE SE TIENE DE LA PERSONA ADULTA MAYOR, FORTALECER SU AUTOESTIMA Y MEJORAR SU APARIENCIA FÍSICA.	CONSEJO NACIONAL DE LA PERSONA ENVEJECIENTE (CONAPE)	577382
E/2020-1488	14/2/20	IMÁGENES DIAGNÓSTICAS EGU	REALIZACIÓN DE IMÁGENES RADIOGRÁFICAS ODONTOLÓGICAS, MANEJO DE CONSULTORIOS DENTALES, LABORATORIO DENTAL, VENTA DE PRODUCTOS DENTALES.	ELIZABETH CRISTINA GRULLON UREÑA	577431
E/2020-5331	7/2/20	IMALIM	VENTA DE ALIMENTICIOS DIVERSOS.	EDWAL MATEO RAMIREZ	576704
E/2020-4553	7/2/20	IMARILO IMPORT	IMPORTACION Y COMERCIALIZACION DE PAPELERIA, COSMETICOS, SUMINISTRO DE ASEO Y LIMPIEZA, ARTICULOS DE ASEO PERSONAL, LIMPIEZA DEL HOGAR	JUAN FRANCISCO REYES CAPELLAN	576645
E/2019-5518	10/2/20	IMPORTACIONES MONTEREAL	IMPORTACIÓN, DISTRIBUCIÓN, COMPRA, VENTA Y ALQUILER DE EQUIPOS E INSUMOS DE CONSTRUCCIÓN, ELECTRODOMÉSTICOS, ARTÍCULOS DECORATIVOS Y DEL HOGAR, ROPA, ALIMENTOS Y BEBIDAS.	FRANCISCA DE JESUS PEREZ DE RODRIGUEZ, CARLOS ANTONIO RODRIGUEZ PLASENCIO	576821
E/2020-6406	12/2/20	IMPORTADORA GILBER I	IMPORTACIÓN, DISTRIBUCIÓN Y VENTA DE ROPAS Y TODO TIPO DE PRENDAS DE VESTIR.	IMPORTADORA GILBER I, S.R.L.	577181
E/2020-6975	17/2/20	IMPORTADORA ITO	VENTAS DE GOMAS NUEVAS Y USADAS DE VEHÍCULOS AL POR MAYOR Y AL DETALLE.	ANTONIO HURTADO ROMERO	577580
E/2020-5565	7/2/20	IMPORTADORA J&E MOTO AUTO PARTS	COMPRA Y VENTA DE PIEZAS NUEVAS Y USADAS PARA AUTOS.	JUAN ANTONIO TINEO CAMILO, JORFREY GARCIA VICENTE	577657
E/2020-5999	11/2/20	IMPORTADORA LAWEA	IMPORTACIÓN, EXPORTACIÓN Y VENTAS DE REPUESTOS Y GOMAS NUEVOS Y USADOS PARA VEHICULOS, BICICLETAS Y MOTOCICLETAS.	MIGUEL ANGEL RODRIGUEZ CEPEDA	576885
E/2020-7564	20/2/20	IMPORTADORA SHENG SHI	VENTA AL POR MAYOR Y MENOR DE PRENDAS DE VESTIR, CALZADOS, ELECTRODOMÉSTICOS, ARTÍCULOS PARA EL HOGAR.	YANPING YAN	578040
E/2020-5787	10/2/20	IMPORTADORA WANLI	VENTA DE PRENDAS DE VESTIR Y ARTÍCULOS DEL HOGAR.	YIBIN CHEN	576755
E/2020-6032	17/2/20	IMPULSE DESTINATIONS GROUP	SERVICIOS DE TOURS OPERADOR.	YONY JOSE GRANADO MENA	577518
E/2020-6355	12/2/20	INCINCOL DE LEON	INVERSIONES, CONSTRUCTORA INMOBILIARIA Y CONSULTORES LEGALES, INVERSIONES INMOBILIARIAS, DE BIENES RAÍCES, CONSTRUCCIONES EN GENERAL	AMAURY DE LEON REYES	577138
E/2020-5924	10/2/20	INDACE	COMPRA, VENTA, IMPORTACIÓN, EXPORTACIÓN Y RENTA DE VEHÍCULOS Y FINANCIAMIENTO DE LOS MISMOS.	RAFAEL RAMON HILARIO J HERNANDEZ TORRES	576846
E/2020-5332	10/2/20	INDUSTRIA DE MUEBLES JOCAMIA	ELABORACIÓN, CONFECCIÓN Y DISEÑO DE TODO TIPOS DE MUEBLES, SERVICIOS DE DECORACIÓN	JOSE LUIS PICHARDO PAULINO	576712
E/2020-5666	7/2/20	INDUSTRIAL DESIGN GROUP GRP	DISEÑO E IMPRESIÓN DE LETREROS, CONFECCIÓN DE UNIFORMES EMPRESARIALES, DISEÑOS EMPRESARIALES DE SEGURIDAD, IMPRESIÓN EN GENERAL.	PAOLA MARIA VARGAS ANTIGUA	576646
E/2020-6761	14/2/20	INDUSTRIAS BARCEDOM BRITO MARTE	ELABORACIÓN DE PRODUCTOS ALIMENTICIOS ENLATADOS DE USO Y CONSUMO DOMESTICO, PARA DISTRIBUCIÓN Y VENTA AL POR MAYOR Y DETALLE	EILEEN YENISSA BRITO NUÑEZ	577436
E/2020-5884	10/2/20	INDUSTRIAS CASCAN	IMPORTACIONES Y FABRICACIÓN ACCESORIOS PARA CERRAMIENTOS.	DAVID MARTINEZ MARTINEZ, MARIA TERESA CELIS VALERO	576835
E/2020-6728	14/2/20	INFINITO PRODUCTIONS	PRODUCCIÓN DE OBRAS CINEMATOGRAFICAS DE LARGOMETRAJES DOMINICANOS.	PABLO RENE MUSTONEN HACHE	577423
E/2020-6704	14/2/20	INGENIERIA 4S	EJECUCIÓN DE PROYECTOS ELÉCTRICOS, Y LA VENTA DE MATERIALES ELÉCTRICOS.	SALVADOR LUDWING GABRIEL SICHILI HERNANDEZ	577400
E/2019-51189	19/2/20	INGENIERÍA CIVIL Y ELECTROMECAÁNICA INCESA	DISEÑO Y CONSTRUCCIÓN DE OBRAS CIVILES Y ELECTROMECAÁNICAS.	INGENIERIA CIVIL Y ELECTROMECAÁNICA, INCESA, S.R.L.	577858
E/2020-6000	17/2/20	INGENIERIA Y PROYECTOS ESPECIALIZADOS, INGPROYEC	SERVICIOS Y MANTENIMIENTOS ELÉCTRICOS EN GENERAL Y VENTA DE MATERIALES ELECTRICOS.	JOSE FRANCISCO MONEGRO DOMINGUEZ, CLAUDIO RAIDIL GONZALEZ GUZMAN	577556
E/2020-1102	10/1/20	INGENIERIAS Y SERVICIOS TECNICOS MODESTO Y FERNANDEZ	SERVICIOS DE INGENIERÍAS ELÉCTRICAS.	HAIRO MODESTO ALTAGRACIA CASTILLO, GILBERTO FERNANDEZ FLORENTINO	576644
E/2020-6463	14/2/20	INGETYCON	CONSTRUCCIONES CIVILES EN GENERAL, CÁLCULOS ESTRUCTURALES, PRESUPUESTOS, DISEÑOS ARQUITECTÓNICOS, VENTA DE MATERIALES Y ARTÍCULOS FERRETEROS EN GENERAL.	LEONEL VENTURA HERRERA	577482
E/2020-6869	17/2/20	INGTA	SERVICIOS DE INGENIERÍA CIVIL E INDUSTRIAL Y TASACIONES; Y CUALQUIER ACTIVIDAD AFIN	JORGE ARMANDO BATISTA JORGE, JUAN CARLOS DE JESUS BATISTA JORGE	577504
E/2020-449	10/2/20	INICIATIVA CIVICO CIUDADANA-INCIU	ENTIDAD SIN FINES DE LUCRO DEDICADA A PROMOVER LOS VALORES CIUDADANOS, DEFENSA DE LOS DERECHOS FUNDAMENTALES	JUAN MANUEL GARCIA GOMEZ	576793
E/2020-7591	20/2/20	INKOG	AGENCIA PUBLICITARIA: ASESORÍA Y PLANIFICACIÓN PUBLICITARIA, BRANDING, CAMPAÑAS PUBLICITARIAS, CREACIÓN DE IDENTIDAD CORPORATIVA, DISEÑO PUBLICITARIO, MARKETING DIGITAL	MIGUEL EMILIO SOTO FERNANDEZ, CLIVELY ESTHER RAMON ALCANTARA	578049
E/2020-7488	19/2/20	INMOÁTIKO	SERVICIOS DE BIENES RAÍCES.	KEILA LAUDIBEL RODRIGUEZ GIL	577972
E/2020-6074	11/2/20	INMOBILIARIA CADESA	SERVICIOS INMOBILIARIOS, CONSTRUCCIÓN DE OBRAS CIVILES, IMPORTACIÓN DE EQUIPOS, MAQUINARIAS Y MATERIALES DE CONSTRUCCIÓN.	CARLOS TOMAS CASTILLO LUIS, WILLIAM SANTANA DIAZ	576938
E/2020-7479	19/2/20	INMOBILIARIA GENAO CABRERA	COMPRA Y VENTAS DE INMUEBLES.	GLORIA ELIZABETH GENAO CABRERA	577975
E/2020-5689	7/2/20	INMOBILIARIA LORENZA	COMPRA, VENTA, ARRENDAMIENTO DE BIENES RAÍCES.	INMOBILIARIA LORENZA, S.R.L.	576666
E/2020-6005	11/2/20	INMOBILIARIA QUAL IV	VENTA, ALQUILER, ADMINISTRACIÓN DE CASAS Y FINANCIAMIENTOS EN GENERAL.	INMOBILIARIA QUAL IV, S.R.L	576894
E/2020-5698	13/2/20	INMOBINET PROPIEDADES	LA ADQUISICIÓN Y VENTA DE TODA CLASE DE EDIFICACIONES, TERRENOS Y SOLARES; LA PROMOCIÓN, CONSTRUCCIÓN	TEODORO FERRERAS BATISTA	577336
E/2020-5891	13/2/20	INMOPOLIS	COMPRA, VENTA, ALQUILER, ADMINISTRACIÓN, AVALÚO DE TODO TIPO DE INMUEBLES, ASESORIA LEGAL E INMOBILIARIA, SERVICIOS JURIDICOS EN GENERAL.	MARLYG MERCEDES ARIAS GUERRA	577234
E/2020-6198	11/2/20	INNVENTIVA	PRESTACIÓN DE SERVICIOS LEGALES Y JURÍDICOS EN GENERAL, CUALQUIER OTRA ACTIVIDAD RELACIONADA AL EJERCICIO DEL DERECHO.	ARLEEN MICHELLE CASTILLO SEPULVEDA, LAURA VICTORIA CASTILLO SEPULVEDA	577022
E/2020-5820	11/2/20	INSTALACIONES MEKTEC	PROVEEDORA DE PERSONAL DE INSTALACIÓN COMO: TÉCNICOS, SOLDADORES E INSTALADORES, COORDINACIÓN DE PROYECTOS DE CONSTRUCCIÓN.	CESAR AUGUSTO JOVINE	576928

[210] EXP.	[220] SOL. FECHA	[561] NOMBRE COMERCIAL	[510] ACTIVIDAD	[730] SOLICITANTE	[111] REGISTRO
E/2020-3402	24/1/20	INSTITUTO ESPECIAL TALLER PROTEGIDO INETAP	ENTIDAD SIN FINES DE LUCRO, QUE SE DEDICA A IMPARTIR EDUCACIÓN A NIÑOS Y JÓVENES CON DISCAPACIDAD INTELECTUAL.	INSTITUTO ESPECIAL TALLER PROTEGIDO, INC. INETAP	576589
E/2020-1510	13/1/20	INSTITUTO TECNOLÓGICO DE SANTO DOMINGO INTEC	INSTITUCIÓN DEDICADA A LA FORMACIÓN DE RECURSOS HUMANOS A NIVEL SUPERIOR, UNIVERSIDAD	INSTITUTO TECNOLÓGICO DE SANTO DOMINGO INTEC	577396
E/2020-6551	13/2/20	INTEGRALIS BEAUTY SERVICES	PRESTACIÓN DE SERVICIOS PROFESIONALES PARA SALONES DE BELLEZA, COMERCIALIZAR PRODUCTOS Y ACCESORIOS DE BELLEZA, VENTA DE PRODUCTOS Y SERVICIOS PARA EL CUIDADO ESTÉTICO	INDI PATRICIA MERCEDES CASTILLO PEREZ	577268
E/2020-3653	13/2/20	INTEGRUM RD	SERVICIOS DE CONSULTARÍA FINANCIERA Y ACTIVIDADES RELACIONADAS.	LLILDA TERESA SOLANO ROJAS, MARIA ALEJANDRA GONZALEZ AUFFANT	577302
E/2020-5847	12/2/20	INVERSIONES INATHSAR	SERVICIOS DE PRESTAMOS PERSONALES.	DEYANIRA CESPEDES CABRERA	577183
E/2020-6056	12/2/20	INVERSIONES & SERVICIOS VJAN	TRANSPORTE TURÍSTICOS Y SERVICIOS DE MANTENIMIENTO DE VEHÍCULOS.	JUANCITO ANGOMAS DE OLEO, VICTOR MANUEL RODRIGUEZ	577143
E/2020-7045	17/2/20	INVERSIONES A LA CARTA	TOUR OPERADOR, AGENCIA DE VIAJES Y TURISMO. ORGANIZACION Y PROMOCION DE CONGRESOS, CONVENCIONES, SEMINARIOS	BARBARA STRANO GONZALEZ	577624
E/2020-6269	12/2/20	INVERSIONES ANTOVI	REALIZAR INVERSIONES EN TÍTULOS PÚBLICOS, PRIVADOS, ACCIONES OBLIGACIONES, TÍTULOS BANCARIOS Y VALORES INMOBILIARIOS EN GENERAL.	INVERSIONES ANTOVI, S.R.L.	577071
E/2020-7134	18/2/20	INVERSIONES AVES FENIX	COMPRA, VENTA Y DISTRIBUCION DE PRODUCTOS AGROPECUARIOS.	RICHARD YADEMIRE SUERO	577704
E/2020-2773	4/2/20	INVERSIONES BOCELLI	COMPRA, VENTA, IMPORTACIÓN Y EXPORTACIÓN DE MATERIALES DIVERSOS, TALES COMO: MATERIALES DE LIMPIEZA E HIGIENE, ALIMENTOS Y BEBIDAS	NATALIA CESARINA BELTRE TORRES	576630
E/2020-6765	17/2/20	INVERSIONES CMYR	RENTA DE VEHÍCULOS.	YOANSY COTES PAYANO	577524
E/2020-5687	7/2/20	INVERSIONES CUALZUR	VENTA ALQUILER Y CONSTRUCCIÓN DE BIENES INMUEBLES	LUIS FERNANDO JULIAN CHALAS	576663
E/2020-7452	19/2/20	INVERSIONES DIAZ MERCADO	SERVICIOS DE BIENES RAÍCES COMO PRÉSTAMOS PERSONALES, HIPOTECAS, VENTA DE SEGUROS, INMOBILIARIA Y VENTA DE ELECTRODOMÉSTICOS.	VICTOR MANUEL DIAZ DE LA CRUZ, YONILDA MERCEDES MERCADO RODRIGUEZ DE DIAZ	577950
E/2020-4001	19/2/20	INVERSIONES E INMOBILIARIA EUSEBIO REGALADO	INVERSIONES INMOBILIARIAS, BIENES RAÍCES Y PRESTAMOS DE MENOR CUANTÍA EN TODO EL TERRITORIO DE LA REPÚBLICA DOMINICANA.	PABLO EUSEBIO ASTACIO	577900
E/2020-4104	19/2/20	INVERSIONES E INMOBILIARIA GOCAYES	SERVICIOS LEGALES EN GENERAL, TODO TIPO DE SERVICIOS INMOBILIARIOS (COMPRA, VENTA, ALQUILER Y ADMINISTRACIÓN DE CONDOMINIOS)	YESSENIA CABRERA GOMEZ	577915
E/2020-5890	10/2/20	INVERSIONES ELIANKID	SERVICIOS DE SALÓN DE BELLEZA, VENTA DE PRODUCTOS COSMÉTICOS, VENTA DE INMUEBLES.	NIURKA GONZALEZ JAVIER	576838
E/2020-3565	12/2/20	INVERSIONES FAMILIA PUCCHI	SERVICIOS DE BIENES RAÍCES, VENTA, COMPRA Y ALQUILER DE INMUEBLES EN GENERAL	ANA MARIA DISLA MARTINEZ DE RIZZITIELLO	577044
E/2020-6754	14/2/20	INVERSIONES GLOBAL PLANET	COMPRA, VENTA Y ALQUILER DE INMUEBLES EN GENERAL, FINANCIAMIENTOS DE VEHÍCULOS Y PRESTAMOS PERSONALES E HIPOTECARIOS.	DIONISIO DURAN GARCIA	577437
E/2020-7180	18/2/20	INVERSIONES GRULLON LANTIGUA	IMPORTACIÓN, EXPORTACIÓN, DISEÑO COMPRA Y VENTA DE INVERSIONES BATERÍAS, SISTEMA DE PRODUCCIÓN DE ENERGÍA RENOVABLE	INVERSIONES GRULLON LANTIGUA S.R.L.	577753
E/2020-4034	18/2/20	INVERSIONES HOYO IV	PROMOCION Y DESARROLLO DE INVERSIONES INMOBILIARIAS DE LA ZONA, INCLUYENDO PROYECTOS TURISTICOS Y CONSTRUCCION DE VILLAS.	INVERSIONES HOYO IV, S.R.L.	577784
E/2020-3800	17/2/20	INVERSIONES IBERCANA	DISEÑAR, CONSTRUIR, COMPRAR, VENDER, TODO TIPO DE OBRAS CIVILES E INMUEBLES, CASAS, EDIFICIOS, APARTAMENTOS, SOLARES, BIENES RAICES EN GENERAL	CARLOS ALMAZAN BARRADO	577582
E/2020-7289	19/2/20	INVERSIONES IPR	COMERCIALIZACIÓN Y VENTA DE PINTURAS ARQUITECTÓNICAS A PROYECTOS INMOBILIARIOS, COMPRAS Y VENTAS DE BIENES INMOBILIARIOS	IANMANUEL PEÑA RUSSO, INVERSIONES IPR, S.R.L.	577828
E/2020-7308	19/2/20	INVERSIONES JAOM 1908	IMPORTACIÓN, EXPORTACIÓN, VENTA, COMPRA, COMERCIALIZACIÓN Y FINANCIAMIENTO DE VEHÍCULOS DE MOTOR Y ELÉCTRICAS, MOTOCICLETAS	GREGORY PILAR CASTRO NUÑEZ, JESUS MANUEL OSORIO MARQUEZ	577980
E/2020-7521	20/2/20	INVERSIONES JJKM FLOR	SERVICIOS DE FINANCIAMIENTOS DE VEHÍCULOS, CASAS, ELECTRODOMÉSTICOS E INVERSIONES EN GENERAL.	JULIO SANTO MENDEZ MEJIA	578010
E/2020-5623	7/2/20	INVERSIONES KASLO	BIENES RAÍCES EN GENERAL, PROMOCIÓN Y DESARROLLO DE INVERSIONES EN EL PAÍS, TANTO DE BIENES MUEBLES COMO INMUEBLES EN LAS ÁREAS TURÍSTICAS	INVERSIONES KASLO, S.R.L.	576612
E/2020-5448	11/2/20	INVERSIONES NUEVOLLANO	ADMINISTRACIÓN DE PROPIEDADES INMOBILIARIAS FAMILIARES, SERVICIOS DE CONSTRUCCIONES CIVILES DE TODO TIPO, PUENTES, CARRETERAS, ESCUELAS	PEDRO RICARDO VALDEZ TRAVIESO	577009
E/2020-4124	13/2/20	INVERSIONES PADORD	COMERCIALIZACIÓN DE UNA APLICACIÓN WEB PARA LA ADMINISTRACIÓN DE CONDOMINIOS, COMPRA, VENTA Y ALQUILER DE PROPIEDADES INMOBILIARIAS	DANIEL JOSE OVALLES FELIX, JOSE ALEJANDRO PAULINO PAULINO	577232
E/2020-6485	13/2/20	INVERSIONES PEBER	SOCIEDAD DE INVERSIÓN.	INVERSIONES PEBER	577691
E/2020-4656	17/2/20	INVERSIONES PEREGON	COMPRA, VENTA Y ADMINISTRACIÓN DE INMUEBLES, INMOBILIARIA, PRESTAMOS DE CONSUMO E HIPOTECARIOS Y SOBRE VEHÍCULOS.	MIGUEL VINICIO GONZALEZ RODRIGUEZ	577516
E/2020-1681	17/1/20	INVERSIONES PITI CORP	INVERSIONES EN GENERAL; COMPRA Y VENTA DE INMUEBLES.	CARMEN MARIA OLAVARRIETA VORSHIRM	577728
E/2020-6970	18/2/20	INVERSIONES PRESTAMOS 31 DE DICIEMBRE	PRESTAMOS PERSONALES, PRESTAMOS HIPOTECARIOS, FINANCIAMIENTO DE VEHÍCULOS, VENTA DE SEGUROS, VENTAS DE SEGURO ARS SOCIAL.	BETHANIA HENRIQUEZ PAULINO, WENEDY BATISTA HENRIQUEZ	577790
E/2020-7174	18/2/20	INVERSIONES PRO-ESPERANZA	PRESTAMOS E INVERSIONES FINANCIERAS, SERVICIOS DE ALQUILER Y VENTA DE INMOBILIARIA, CONSTRUCCIÓN DE OBRAS DE INFRAESTRUCTURA, SERVICIOS DE INGENIERIA, PROYECTOS INMBILIARIOS.	ADAMIRCA DOTEL VOLQUEZ	577743
E/2020-7456	19/2/20	INVERSIONES REBELE	SERVICIOS DE PRESTAMOS EN GENERAL	ABEL FERNANDO CEBALLO ROMAN, REYE DE LOS SANTOS MESA	577949
E/2020-7556	20/2/20	INVERSIONES ROSANT	TENEDORA DE PARTICIPACIONES, INVERSIONES EN GENERAL.	BRENDA MIGUELINA MORALES MEJIA	578032
E/2020-7007	17/2/20	INVERSIONES SOLFERINO	PROMOCIÓN Y FOMENTO DE INVERSIONES EN EL PAÍS; EL DESARROLLO DE EMPRESAS AGRÍCOLAS, INDUSTRIALES Y AGRO INDUSTRIALES, TURÍSTICAS Y COMERCIALES EN GENERAL.	LUCIANO RAFAEL MEJIA ALVARADO	577606
E/2020-5465	11/2/20	INVERSIONES TORICOBARSCHAD 24	PROMOCION, COMERCIALIZACION, MERCADEO, COMPRA, VENTA Y ADMINISTRACION DE PROPIEDADES INMOBILIARIAS.	ANDREA KATHERINE BARCELO SCHAD	576905
E/2020-6103	17/2/20	INVERSIONES TRES PUNTOS .:	EXPORTACIÓN E IMPORTACIÓN DE ALIMENTOS, BEBIDAS, TABACO, VEHÍCULOS, MATERIALES Y EQUIPOS DE CONSTRUCCIÓN	YARILIS CONTRERAS SANTANA	577587
E/2020-5685	18/2/20	INVERSIONES UMECI	PRESTAMOS Y FINANCIAMIENTOS EN GENERAL.	NILSSON NILS GUSTAV	577697
E/2020-4193	13/2/20	INVERSIONES VADRAT	PRESTAR SERVICIOS DE CONSULTORÍA Y ASESORÍA EN LOS SECTORES ADUANAL, ELÉCTRICO, TELECOMUNICACIONES, TRANSPORTE, TECNOLOGÍA, ALIMENTACIÓN Y DE LA CONSTRUCCIÓN.	ANTONIO PALMA LARANCIENT	577213
E/2020-5447	11/2/20	INVERSIONES WILTFÉ INMOBILIARIA	CONSTRUCCIÓN, VENTAS, COMPRAS, ALQUILERES Y ADMINISTRACIÓN DE CASAS, APARTAMENTOS, VILLAS, FINCAS Y SOLARES A NIVEL NACIONAL.	WILTON ANTONIO VARGAS CRUZ	577103
E/2020-6416	12/2/20	INVERSIONES WIRBETZ	COMPRA Y VENTA DE BIENES INMUEBLES, ADMINISTRACIÓN DE CONDOMINIOS, HOTELES Y RESTAURANTES, PRESTAMOS PRENDARIOS E HIPOTECARIOS.	WIRLIN AQUILES RECCIO PUJOLS	577182
E/2020-4123	3/2/20	INVERSIONES Y FINANCIAMIENTOS YENCAST	INVERSIONES DIVERSAS Y FINANCIAMIENTOS.	SANTA ROSA NOVA APIS, CARLOS RAFAEL YENS ASECIO	576743
E/2020-5389	11/2/20	INVEXI	DESARROLLO DE SOFTWARE.	JUAN MANUEL COLON VERGES PEREZ	576914
E/2020-3990	17/2/20	INVICMA CONSTRUCTION	SERVICIOS DE ESPECIALISTA EN TODO TIPO DE EDIFICACIONES, CONSTRUCCIONES EN GENERAL, TERMINACIONES Y DISEÑO.	VICTOR MANUEL MARIA GUABA	577617
E/2020-6250	12/2/20	IOS-INTERNATIONAL ORPHANAGES & SCHOOLS	ENTIDAD SIN FINES DE LUCROS, DEDICADA PROTEGER A NIÑOS ABANDONADOS Y CRIAR PASTORES LOCALES, MAESTROS Y LIDERES EN REPÚBLICA DOMINICANA	EDDY-SON DUCLAIR	577058
E/2020-6104	13/2/20	ISES CLOTHING	VENTA DE PRENDAS DE VESTIR.	JUANA DEL ROSARIO RODRIGUEZ FERNANDEZ	577276
E/2020-6927	17/2/20	ISMEIVA INVESTMENTS. DISEÑO, SUPERVISION Y CONSTRUCCION CIVIL.	DISEÑO, ELABORACIÓN DE PLANOS, SUPERVISION Y CONSTRUCCIÓN DE OBRAS CIVILES EN GENERAL.	YSMAEL RAMON MATEO CESPEDES	577550
E/2020-6951	19/2/20	ISOLUTIONS SALAZAR	VENTA DE ARTÍCULOS TECNOLÓGICOS, REPARACIÓN, INSTALACIÓN, CONFIGURACIÓN Y MANTENIMIENTO DE CÁMARAS DE SEGURIDAD, REDES E INTERNET	RAFAEL ADRIANO SALAZAR RODRIGUEZ	577879
E/2020-5581	17/2/20	ITALIAN TRACTOR PARTS HERCRUC	COMPRA Y VENTA DE PIEZAS, REPUESTOS NUEVOS Y USADOS, PARA BULLDOZER, TRACTORES, CAMIONES Y TODO TIPO DE EQUIPOS PESADOS PARA LA CONSTRUCCIÓN.	AMBIORYS TEJADA CRUCETA	577532
E/2020-5333	12/2/20	JADS CORP. ADMINISTRACIÓN DE BIENES Y CAPITALES	ADMINISTRACIÓN Y MANTENIMIENTO DE CONDOMINIOS, EMPRESAS, INDUSTRIAS Y PERSONAS, ASESORÍA EN EL ÁREA INMOBILIARIA.	ANDERSON FIGUERO RAMÓN	577126
E/2020-6648	19/2/20	JAHIR PRESTAMOS	PRESTAMOS EN GENERAL.	JAIRO ALEXANDER BURGOS DE LA CRUZ	577895
E/2020-6983	17/2/20	JARABAKOA CHILDREN MOUNTAIN	RENTA Y VENTA DE ARTÍCULOS, UTENSILIO, ACCESORIOS Y EQUIPO PARA CELEBRACIONES DE EVENTOS DE CAMPAMENTOS, CUMPLEAÑOS, BODA, BAUTIZO Y BABY SHOWER.	AMADO MIGUEL ALMANZAR GONDRES	577594
E/2020-6947	18/2/20	JAT COMFORT	VENTA E INSTALACIONES DE AIRES ACONDICIONADOS. SOPORTE TÉCNICO Y/REPARACIÓN. DE AIRES ACONDICIONADOS. SERVICIOS DE LIMPIEZA Y DESINFECCIÓN DE AIRES ACONDICIONADOS.	JEISSON ALBERTO TORRES ENCARNACION	577844

[210] EXP.	[220] SOL. FECHA	[561] NOMBRE COMERCIAL	[510] ACTIVIDAD	[730] SOLICITANTE	[111] REGISTRO
E/2020-7453	19/2/20	JBM RENT CAR	RENTA DE VEHÍCULOS.	ELWOOD MEZILIS, JEANNEL FLEURENA, STERVENSON MEZILIS	577953
E/2020-3977	14/2/20	JEAN D.CLUETT TRUST CORPORACION	SERVICIOS DE ADQUISICIÓN TENENCIA OPERACIÓN Y ADMINISTRACIÓN DE INMUEBLES.	CAROLYN DE FELICE	577380
E/2020-5390	17/2/20	JEFFERSON RACING	COMPRA Y VENTAS DE REPUESTOS DE VEHÍCULOS NUEVOS Y USADOS, IMPORTACIÓN DE PIEZAS NUEVAS Y USADAS DE VEHÍCULOS	JEFFRY ORLANDO VASQUEZ MARTE, PAMELA MARIA CEDANO SANTANA	577546
E/2020-6691	14/2/20	JFQ INVERSIONES PRESTAMOS Y MAS	PRESTAMOS, VENTA DE FRUTAS Y VEGETALES.	JUAN FRANCISCO QUEZADA PEÑA	577409
E/2020-6291	14/2/20	JHDAX BUSINESS' AUDITING & CONSULTING	ASESORÍAS, CONSULTARÍAS Y AUDITORÍAS FINANCIERAS. ASESORÍAS TECNOLÓGICAS, SERVICIOS IMPOSITIVOS Y LEGAL.	HARINTON FERMIN CAPELLAN CRUZ	577434
E/2020-2859	12/2/20	JIM CACAO	IMPORTACIÓN, EXPORTACIÓN Y VENTAS DE PRODUCTOS DE BELLEZA PARA MUJER Y HOMBRE. PRODUCTOS QUÍMICOS Y TRATAMIENTOS DE HIGIENE CORPORAL	MARILIN EUGENIA DIAZ CEBALLOS	577163
E/2020-7092	18/2/20	JLUXSHOPRD	CONFECIÓN, ELABORACIÓN, FABRICACIÓN MANUAL E INDUSTRIAL, IMPORTACIÓN Y EXPORTACIÓN, DISTRIBUCIÓN DE TODO TIPO JOYAS, ACCESORIOS, PERFUMES Y PRENDAS DE VESTIR EN GENERAL Y SUS DERIVADOS.	JESSIE MICHELLE VARGAS CASTRO	577674
E/2020-406	14/2/20	JNS BEAUTY CENTER	CENTRO DE BELLEZA Y SPA, LAVADO, CORTE, RECORTE, PEINADO, TEÑIDO, COLORACIÓN, ONDULACIÓN Y ALISADO DEL CABELLO Y OTRAS ACTIVIDADES SIMILARES PARA HOMBRES Y MUJERES	JENIFER ESTHER MOTA DE LOS SANTOS	577419
E/2020-2660	13/2/20	JOBAMIEL	COMERCIALIZADORA DE MIEL.	ADRY ELIEZER LOPEZ PEÑA	577248
E/2020-6382	12/2/20	JOBOBAN	IMPORTACIÓN Y EXPORTACIÓN DE VEGETALES Y FRUTAS.	BIENVENIDO ANTONIO HERNANDEZ NUÑEZ, MAYRA ALTAGRACIA NUÑEZ	577160
E/2020-6119	12/2/20	JOHNIEL CELULAR BARBER SHOP	DESBLOQUEO, ACTIVACIÓN, REPARACIÓN Y VENTA DE CELULARES, ACCESORIOS PARA CELULARES Y SERVICIOS DE PELUQUERÍA.	JOHN MANUEL GUZMAN GONZALEZ	577158
E/2020-5753	13/2/20	JOPI FOOD GROUP	VENTA DE ALIMENTOS Y BEBIDA EN GENERAL, EVENTOS, IMPORTACIÓN DE ALIMENTOS, IMPORTACIÓN DE MATERIAL GASTABLE DE ALIMENTOS, CATERING.	JOY PERALTA RODRIGUEZ	577166
E/2020-4341	10/2/20	JOSE CRISPIN AUTO IMPORT	IMPORTACIÓN DE VEHÍCULOS NUEVOS, USADOS Y REPUESTOS DE VEHÍCULOS.	JOSE FEDERICO RODRIGUEZ REYES	576790
E/2020-4288	7/2/20	JOTAMA TECH	SERVICIOS DE SEGURIDAD DE BASES DE DATOS, PROYECTO Y DISEÑO DE PAGINA WEB, Y DESARROLLO DE APLICACIONES.	JOHNNY DE JESUS TAVAREZ MATOS	576581
E/2020-5103	10/2/20	JOYERÍA LOS FANTÁSTICOS	COMPRA Y VENTA AL POR MAYOR Y AL DETALLE DE JOYERÍA DE PLATA, ACERO INOXIDABLE.	MARIA BETANIA GUZMAN MEDINA	576711
E/2020-6628	20/2/20	JPM AUTO PINTURA	SERVICIOS DE PINTURA AUTOMOTRIZ.	JUAN PAYANO MEREGLDO	578003
E/2020-5363	10/2/20	JR & YR ELECTRIC-SERVICES	PROVEER SERVICIOS DE ELECTRICIDAD EN GENERAL, INCLUYENDO COMPRA Y VENTA DE MATERIALES ELÉCTRICOS, INSTALACIÓN Y REPARACIÓN DE EQUIPOS ELÉCTRICOS.	JOSE ALBERTINO REYES DOMINGUEZ, YORBIS ALBERTO REYES CARVAJAL	576721
E/2020-6687	20/2/20	JROSICH SOLUCIONES MEDICAS	CENTRO DE ATENCIÓN PRIMARIA, SERVICIOS DE PROMOCIÓN Y PREVENCIÓN, SALUD OCUPACIONAL, ADMINISTRACIÓN DE CONSULTORIOS EMPRESARIALES Y LABORATORIO.	MARIA ALTAGRACIA ROSICH SOUFFRONT	578030
E/2020-7124	18/2/20	JTM METAL EXPERT	COMERCIALIZADORES DE ACERO, PERFILES, TOLA, TORNILLOS, ARTÍCULOS FERRETEROS.	JUAN TOMAS MEDINA MARTINEZ	577696
E/2020-4513	14/2/20	JUAN LUIS STORE	VENTA Y REPARACION DE EQUIPOS MOVILES Y TABLETS.	JUAN LUIS REYES COLON	577405
E/2020-3842	10/2/20	JUCEH NEGOCIOS DIVERSOS	PRESTAMOS HIPOTECARIOS, PERSONALES Y FINANCIAMIENTOS, RENTA DE VEHÍCULOS, TALLER DE COSTURA, SERVICIOS Y ASESORÍA INMOBILIARIA.	JULIO CESAR HERNANDEZ	576840
E/2020-6348	12/2/20	JUMA RENT-CAR INTERNATIONAL.	ALQUILER, PREPARACIÓN Y VENTA DE VEHÍCULOS DE MOTOR.	JUMA RENT-CAR INTERNATIONAL. S.R.L.	577135
E/2019-42889	20/2/20	JUNESSA INVERSIONES TECNOLOGIA	DEDICADA A LA IMPORTACIÓN, EXPORTACIÓN, VENTAS DE EQUIPOS ELECTRÓNICOS Y ACCESORIOS TALES COMO: CELULARES, TABLETS, COMPUTADORAS, CONSOLAS DE VIDEOJUEGOS, BOCINAS, OREJERAS	JUNIOR HIPOLITO HERNANDEZ JIMENEZ	578059
E/2020-7402	19/2/20	JUNTA DE REGANTES AGLIPO II	SIN FINES DE LUCRO, ADMINISTRAR, OPERAR Y CONSERVAR LOS SISTEMAS DE RIEGO TRANSFERIDOS A LA JUNTA DE REGANTES POR PARTE DEL INDRHI.	JUNTA DE REGANTES AGLIPO II	577925
E/2020-6950	17/2/20	JUNTA DE REGANTES LIMON DEL YUNA	ENTIDAD SIN FINES DE LUCRO, CUYO OBJETIVO SON ADMINISTRAR, OPERAR Y CONSERVAR LOS SISTEMAS DE RIEGO TRANSFERIDOS A LA JUNTA DE REGANTES POR PARTE DEL INDRHI.	JUNTA DE REGANTES LIMON DEL YUNA, INC.	577561
E/2020-7398	19/2/20	JUNTA DE REGANTES SISTEMA DE RIEGO AGLIPO I	SIN FINES DE LUCRO, ADMINISTRAR, OPERAR Y CONSERVAR LOS SISTEMAS DE RIEGO TRANSFERIDOS A LA JUNTA DE REGANTES POR PARTE DEL INDRHI.	JUNTA DE REGANTES SISTEMA DE RIEGO AGLIPO I	577924
E/2020-6359	12/2/20	JUNTA DE REGANTES VALLE DE NEYBA	ADMINISTRAR, OPERAR Y CONSERVAR LOS SISTEMAS DE RIEGO TRANSFERIDOS A LA JUNTA DE REGANTES POR PARTE DEL INDRHI.	JUNTA DE REGANTES VALLE DE NEYBA	577140
E/2020-6358	12/2/20	JUNTA DE REGANTES VILLA RIVA. J.R.V.R	ADMINISTRAR, OPERAR Y CONSERVAR LOS SISTEMAS DE RIEGO TRANSFERIDOS A LA JUNTA DE REGANTES POR PARTE DEL INDRHI. SIN FINES DE LUCRO	JUNTA DE REGANTES VILLA RIVA, INC. J.R.V.R.	577193
E/2020-6548	13/2/20	JUNTA DE VECINOS EL COPAL II	ORGANIZACIÓN SIN FINES DE LUCRO, DESTINADA A LA PRESERVACIÓN DE LOS VALORES Y SEGURIDAD DE LOS RESIDENTES DEL COPAL II.	FELIPE IGNACIO TEJADA ESTRELLA	577264
E/2020-7565	20/2/20	JUNTA DE VECINOS FUERZAS UNIDAS POR LA PAZ	ENTIDAD SIN FINES DE LUCRO DEDICADA A PROMOVER EL DESARROLLO DE LA COMUNIDAD, INTEGRACIÓN DE LOS VECINOS, DEFENDER Y VELAR POR LOS INTERESES Y BIEN DE LA COMUNIDAD.	SAMUEL MINAYA DISLA	578044
E/2020-6953	17/2/20	JUSELEC	DISEÑO Y CONSULTORÍA ELÉCTRICA.	JUSSI EERO SEPPANEN	577568
E/2020-6201	11/2/20	K J TECHNOLOGY	VENTA Y REPARACIÓN DE TELÉFONOS MÓVILES Y ACCESORIOS DE LOS MISMO EN GENERAL.	KERVIN MONTERO MONTERO	577026
E/2019-49024	5/12/19	K.R.C ELECTRO INDUSTRIAL	COMPRA Y VENTA DE MATERIALES ELÉCTRICOS.	KEMUEL RUBIO CRUZ	576847
E/2020-3370	14/2/20	KABEST	SALÓN DE BELLEZA Y SPA. VENTA Y EXPORTACIÓN DE PRODUCTOS DE BELLEZA. IMPARTIR Y ORGANIZAR EVENTOS, CURSOS Y TALLERES DE BELLEZA.	KAREN DANIELA RIVAS PERAZA	577412
E/2020-3328	13/2/20	KADA INGENIERIA	SERVICIOS DE INGENIERÍA CIVIL, MANTENIMIENTO INDUSTRIAL Y DE EDIFICACIONES, TASACIONES DE INMUEBLES Y SERVICIOS INMOBILIARIOS.	MIGUEL ANGEL GARCIA GIL	577253
E/2020-3220	12/2/20	KAMADEVA SUITES	SERVICIOS DE HOTEL Y RESTAURANTE.	SMARLIN MINERVA MORETA PAULINO DE MENDEZ	577066
E/2020-3034	19/2/20	KASIN DEVELOPMENT	COMPRA Y VENTA DE TERRENOS, CREACIONES Y PROMOCIONES DE PROYECTOS TURÍSTICOS Y DE VIVIENDAS, NACIONAL E INTERNACIONAL.	MICHAEL J KATZ	577937
E/2020-7213	20/2/20	KESTHETIC CLINIC- KESCLI	CLÍNICA DE ESTÉTICA.	KEIDDYS HIDALGO PEREZ	578042
E/2020-6699	14/2/20	KETAS	CONSTRUCCIÓN DE OBRAS CIVILES, SERVICIOS DE AGRIMENSURA, INGENIERÍA CIVIL, SERVICIOS INMOBILIARIOS EN GENERAL Y SERVICIOS LEGALES.	KEVIN TAVERAS CRUZ	577391
E/2019-40096	3/10/19	KIARA BISUTERIA	CONFECIÓN DE ACCESORIOS ARTESANALES, VENTA DE ROPA Y CALZADOS.	TIODIRIS ROSMERIS DELGADO DELGADO	577178
E/2020-6420	12/2/20	KID'S PLANET	SERVICIOS DE PELUQUERÍA INFANTIL, VENTA DE ACCESORIOS Y PRODUCTOS DE HIGIENE PERSONAL INFANTILES.	PEDRO JUSTO PEREYRA PEREZ, DANIELA PAZ DURBAN LORCA	577190
E/2020-6554	13/2/20	KINGSVIEW SPONSORSHIP PROGRAM DR	OBRAS CARITATIVAS Y ASISTENCIA SOCIAL. SIN FINES LUCRO.	CRISTIAN BOLIVAR MENDOZA HERNÁNDEZ	577270
E/2018-34583	18/2/20	KIREINA	SALÓN DE BELLEZA, UÑAS, SPA, MAQUILLAJE, IMPORTACIÓN Y EXPORTACIÓN DE ROPA, ACCESORIOS, TECNOLOGÍA ESTÉTICA, COSMÉTICOS, PRODUCTOS DE BELLEZA Y VENTA DE LOS MISMOS	YURI MUKAI COHEN	577698
E/2020-3909	17/2/20	KLETH COLOR BEAUTY SALON	SERVICIO DE SALÓN DE BELLEZA.	KATHERIN VALENTINA CRUZ DE PAYANO	577619
E/2020-5089	12/2/20	KLMA CONSULTORES GLOBALES	SERVICIOS DE CONTABILIDAD Y TENEDURÍA DE LIBROS, AUDITORÍA Y ASESORÍA FISCAL.	LUIS DAVID ALMONTE MAYI, KARINA CHANTAL MONTERO LOPEZ	577122
E/2020-6906	18/2/20	KLORENTZ GROUP	COMPRA, VENTA, ADMINISTRACIÓN, INVERSIÓN, PROMOCIÓN, DESARROLLO, EXPLOTACIÓN Y FINANCIAMIENTO DE BIENES RAÍCES, TÍTULOS, INSTRUMENTOS COMERCIALES, BANCARIOS E INMUEBLES.	BIANCA SOFIA THOMAS LINARES	577802
E/2020-6289	20/2/20	KORYNE	IMPORTACIÓN, EXPORTACIÓN DE VEHÍCULOS, ALQUILER Y VENTAS DE PIEZAS DE VEHÍCULOS.	JEAN MICHEL REY	578054
E/2020-6449	13/2/20	KP JABONOLOGY BY KEYRI POLANCO	PREPARACIÓN DE JABONES ARTESANALES Y PRODUCTOS PARA LA HIGIENE Y CUIDADO DE LA PIEL Y EL CABELLO.	KEYRI ROSANNA POLANCO VASQUEZ	577212
E/2020-7211	18/2/20	L BAKERY CAFÉ BY LAUTURE CASTILLO	ELABORACIÓN DE ALIMENTOS NACIONAL E INTERNACIONAL Y BEBIDAS, CON UN ENFOQUE EN LA REPOSTERÍA Y PANADERÍA, NUESTROS PRODUCTOS SERÁN OFRECIDOS AL PÚBLICO EN GENERAL	JOSE MANUEL CASADO BAZIL, TATIANA MILITZA DALLENBACH ESTE EP LAUTURE	577767
E/2020-1858	15/1/20	L' PURE	FABRICACIÓN Y VENTA DE CIGARROS.	LUIS ALBERTO MEJIA BREA, LUIS JOSE PENDONES ULERIO	576808
E/2020-6274	12/2/20	L-90 GROUP	SERVICIOS DE COMERCIALIZACIÓN, GESTIÓN, PRODUCCIÓN, ELABORACIÓN, ALMACENAMIENTO, CONSIGNACIÓN, TRANSPORTACIÓN, INTERMEDIACIÓN	FRANCISCO ALEJANDRO LEBREAU ACEVEDO	577076
E/2020-6069	19/2/20	LA ARTESANÍA HERVOLOIS	ELABORACIÓN Y VENTA DE HELADOS ARTESANALES.	LOIS VIKY HERNANDEZ DOMINGUEZ	577939
E/2020-7242	18/2/20	LA CAJA NEGRA	PROGRAMA DE TELEVISION E INVESTIGACIÓN.	YVAN MIGUEL RUIZ GUERRERO	577786

[210] EXP.	[220] SOL. FECHA	[561] NOMBRE COMERCIAL	[510] ACTIVIDAD	[730] SOLICITANTE	[111] REGISTRO
E/2020-859	11/2/20	LA CANDENTE FM	EMISORA DE MÚSICA ONLINE, PARA COMPLACER A NUESTROS OYENTES CON LA MEJOR MÚSICA POPULAR VARIADA Y UNA PROGRAMACIÓN ARTÍSTICA, RECREATIVA Y CULTURAL, NO SIMPLEMENTE COMERCIAL.	JOAQUIN MANUEL MEJIA TEJEDA	576958
E/2020-5279	10/2/20	LA CASA CENTRAL INMOBILIARIA RD, CASSET	SERVICIOS INMOBILIARIOS, SERVICIOS LEGALES, ASESORÍA LEGAL, COMPRA VENTA Y TRASPASO DE TÍTULOS DE PROPIEDAD, ESTRUCTURAS PREFABRICADAS	JUAN GABRIEL MONEGRO MARTINEZ	576811
E/2020-6582	13/2/20	LA CASA DEL ROMO 2.0	COMPRA, VENTA Y COMERCIALIZACIÓN DE TODO TIPO DE BEBIDAS ALCOHÓLICAS, NO ALCOHÓLICAS Y GASEOSAS.	JOSE ALBERTO HENRIQUEZ MOTA	577294
E/2019-24208	13/2/20	LA CASA P. MEDRA	VENTA Y DISTRIBUCIÓN DE TODO TIPO DE PIZZA.	RAFAEL ELIAS MEDRANO ROBLES	577314
E/2020-6100	18/2/20	LA CASITA DE DIOME	ELABORACIÓN Y VENTA DE COMIDA.	ERIKA MABELL SILVERIO CAPELLAN	577718
E/2020-5612	7/2/20	LA ESPECIAL	REALIZACIÓN DE EVENTOS, ACTIVIDADES Y/O EXPERIENCIAS GASTRONÓMICAS.	JUAN BAUTISTA VICENS BELLO	576601
E/2020-5886	10/2/20	LA ESPECIAL CUISINE & BAR	REALIZACIÓN DE EVENTOS, ACTIVIDADES Y/O EXPERIENCIAS GASTRONÓMICAS.	JUAN BAUTISTA VICENS BELLO	576833
E/2020-5772	10/2/20	LA ESQUINA VERDE	COMPRA Y VENTA DE BEBIDAS ALCOHOLICAS, JUGOS, REFRESCOS, CERVEZAS EN GENERAL, VENTA DE MATERIALES GASTABLES DE OFICINA, PLÁSTICOS DESECHABLES	JOSE ARMANDO POLANCO FAÑA	576744
E/2020-6981	17/2/20	LA FAMILIA DEL JEAN	VENTA Y DISTRIBUCIÓN DE JEAN PARA DAMAS Y CABALLEROS.	AMAURY ALBERTY MARTINEZ PEREZ	577593
E/2020-5638	7/2/20	LA HACIENDA DE MAMÁ CHEA	CENTRO TURÍSTICO DE ALQUILER PARA EVENTOS.	HAROLYN PAMELA DÍAZ PÉREZ DE FRANCO	576622
E/2020-6145	11/2/20	LA ISABELITA PROCLAMA LIP	ENTIDAD SIN FINES DE LUCRO DEDICADA A ACTIVIDADES SOCIALES Y COMUNITARIAS	ADELVI PEREZ GOMEZ	577142
E/2020-6048	11/2/20	LA MAXIMA VIP	SERVICIOS DE VENTAS DE BEBIDA ALCOHÓLICA, DISCOTECA Y BAR.	DANY FRANCISCO CORPORAN	576916
E/2020-5414	17/2/20	LA REINA DEL CAMPO AGROINDUSTRIA	VENTAS DE PULPAS, FRUTAS, JUGOS, HELADOS, DULCES, SAZÓN, VEGETALES Y AFINES.	MARIA MAGDALENA ALMONTE LENDOR	577577
E/2020-7190	18/2/20	LA SUPREMA DAR	VENTA DE ROPAS PARA CABALLEROS, DAMAS Y ACCESORIOS	DAVID ENRIQUE AMARANTE RAMIREZ	577761
E/2020-5353	17/2/20	LA ZONA INFANTIL LZI	VENTA DE ROPA DE NIÑOS.	GENESIS MAGDALENA MARTINEZ HERNANDEZ	577610
E/2020-6222	12/2/20	LABERINTO FILMS	PRODUCCIÓN DE OBRAS CINEMATOGRAFICAS.	PABLO RENE MUSTONEN HACHE	577041
E/2020-5817	10/2/20	LABOPTICAL	VENTA AL POR MAYOR, IMPORTACIÓN, COMERCIALIZACIÓN, CONFECCIÓN, FABRICACIÓN, TRANSFORMACIÓN, PROCESAMIENTO DE TODO TIPO DE LENTES OFTALMICOS	LABOPTICAL, S.R.L.	576772
E/2020-6212	12/2/20	LABORATORIO DARMELIS	FABRICACIÓN Y VENTA DE PRODUCTOS DE LIMPIEZA Y COSMÉTICOS.	QUISQUELLA ALTAGRACIA PRUD HOMME	577032
E/2020-5901	10/2/20	LABORATORIO DE INNOVACIÓN PARA LA DEMOCRACIA, INNOVALAB	CENTRO DE ESTUDIOS Y ENTRENAMIENTOS PARA EL DISEÑO, DESARROLLO E IMPLEMENTACIÓN DE METODOLOGÍAS Y SOLUCIONES INTEGRALES Y TECNOLÓGICAS.	PARTICIPACIÓN CIUDADANA	576880
E/2020-6599	13/2/20	LABORATORIO HEMCARE INTERNACIONAL	FABRICACIÓN, ELABORACIÓN, ENSAMBLAJE, IMPORTACIÓN, COMERCIALIZACIÓN, Y DISTRIBUCIÓN DE PRODUCTOS FARMACÉUTICOS, PRODUCTOS DE HIGIENE HOSPITALARIA	LABORATORIO HEMCARE INTERNACIONAL, S.A.	577329
E/2020-5289	7/2/20	LABORATORIO TECNOLOGO DENTAL CASTILLO FRIAS	LABORATORIO DENTAL DESTINADO A LA FABRICACIÓN O CONFECCIÓN DE PRÓTESIS DENTALES, ASÍ COMO TAMBIÉN A LA REPARACIÓN Y MODIFICACIONES DE LAS MISMAS.	PATRICIA CAROLINA CASTILLO FRIAS	576602
E/2020-5860	19/2/20	LAD GESTIÓN TECNOLÓGICA INTEGRAL	SOLUCIONES DE TECNOLOGÍA Y CONSULTORÍA.	LUIS ALBERTO DEL JESUS MARTINEZ	577913
E/2020-6880	17/2/20	LADT HOLDINGS	ADMINISTRACIÓN DE BIENES Y SERVICIOS INMOBILIARIOS POR CUENTA PROPIA, CON BIENES INMUEBLES PROPIOS O ARRENDADOS	RAFAEL ALFONSO DE JESUS DEL TORO GOMEZ	577514
E/2020-6697	19/2/20	LAS MAKINITAS ARKADE RK	CENTRO DE DIVERSIONES (JUEGOS) PARA NIÑOS Y ADOLESCENTES.	KEREEN FRANCESCA ROJAS DE RAPOZO	577893
E/2020-6282	12/2/20	LASIERRA MARCANO SERVICES	CONSTRUCCIÓN EN GENERAL Y SERVICIOS INMOBILIARIOS.	FE ESPERANZA SELMO MARCANO, SAUL LASIERRA PEREZ	577080
E/2020-6898	17/2/20	LAVS	MANTENIMIENTO Y ADMINISTRACIÓN DE PROPIEDADES EN GENERAL.	LAURA MARIEL VARGAS SANCHEZ	577525
E/2020-3017	18/2/20	LE KASASA	BIENES RAÍCES.	KATHERINE SAVIÑON SANTIAGO	577639
E/2020-4920	17/2/20	LEBASI CLOTHING	COMERCIALIZACIÓN DE ROPA PARA DAMAS, CABALLEROS Y NIÑOS.	MARIA ISABEL BRITO PAYANO	577602
E/2020-6414	12/2/20	LEGALZONE	SERVICIOS PROFESIONALES DE CONSULTORIA Y REPRESENTACION LEGAL, COMPRA Y VENTA DE INMUEBLES, ADMINISTRACION DE VIVIENDAS	EDUARDO EMMANUEL YNOA VENTURA	577186
E/2020-7265	20/2/20	LEONY TOURS	SERVICIOS DE TRANSPORTE Y TODOS TIPOS DE EXCURSIONES A NIVEL NACIONAL.	ANGEL LEONARDO DOÑE DIAZ, MASSIEL BONILLA DE DOÑE	577984
E/2020-5836	10/2/20	LEVY MONTES RESTAURANTE	SERVICIOS DE RESTAURANTES Y CANTINAS SIN ESPECTÁCULOS, OPERADORAS DE RESTAURANTES; RESTAURANTES DE COMIDA RÁPIDA, PANADERÍA Y REPOSTERÍA AL POR MAYOR Y AL DETALLE	LEVY MONTES DE OCA	576800
E/2020-7537	20/2/20	LGTM TEAM LEGAL	SERVICIOS JURÍDICOS, ASESORÍA FINANCIERA E IMPOSITIVA.	YOEL ESTIFANKI GONZALEZ MATOS	578018
E/2020-6313	12/2/20	LIFE SOLUTION	SERVICIOS DE MERCADEO, ASÍ COMO TAMBIÉN SERVICIOS DE ASESORÍAS LEGALES.	SANDRO ALBERNIO COLLADO QUEZADA	577345
E/2020-5421	6/2/20	LIGA MEDICA DE SOFTBALL, DR. FRANCISCO MOSCOSO PUELLO	SIN FINES DE LUCRO. LIGA DEPORTIVA DE SOFTBALL	LIGA MEDICA DE SOFTBALL, DR. FRANCISCO MOSCOSO PUELLO	577527
E/2020-5790	10/2/20	LILIYA IMPORT	VENTA DE PRENDAS DE VESTIR Y ARTÍCULOS DEL HOGAR.	DESHOU CHEN	576752
E/2020-6764	14/2/20	LISBETH AUTO IMPORT & RENT CAR	IMPORTACIÓN Y VENTA DE VEHÍCULOS DE MOTOR, RENTA DE VEHÍCULOS, VENTA DE SEGUROS DE VEHÍCULOS.	IVELISSE PEGUERO SANTANA	577438
E/2020-4803	13/2/20	LISCON ASESORES JURÍDICOS Y EMPRESARIALES	OFRECER SERVICIOS DE ASESORÍA JURÍDICA, EMPRESARIAL, LABORAL, INMOBILIARIA, COMERCIAL, DERECHO FAMILIA, DERECHO TRIBUTARIO	DILIA STEPHANY UBIERA SOSA DE PEREZ	577214
E/2020-6315	12/2/20	LOCATA	REALIZACIÓN DE TODO TIPO DE ACTIVIDADES DE CARÁCTER INMOBILIARIO, EN ESPECIAL, LAS RELATIVAS A LA ADQUISICIÓN, TENENCIA, ARRENDAMIENTO, ENAJENACIÓN	KARIM NASSAH	577113
E/2020-5757	10/2/20	LOOKAR GROUP	SERVICIOS DE COMERCIALIZACIÓN, GESTIÓN, PRODUCCIÓN, ELABORACIÓN, ALMACENAMIENTO, CONSIGNACIÓN, TRANSPORTACIÓN, INTERMEDIACIÓN	FRANCISCO ALEJANDRO LEBREAU ACEVEDO	576738
E/2020-5733	10/2/20	LORIBEL RENT A CAR AUTO IMPORT	IMPORTACIÓN, EXPORTACIÓN, COMPRA, VENTA Y RENTA DE VEHÍCULOS.	CARLOS MANUEL TOLENTINO SANTANSA	576715
E/2020-6652	14/2/20	LOS AMIGOS SUIZOS LT.	COMPRA Y VENTA DE INMUEBLES, ADMINISTRACION Y GESTION	STEPHANE OLIVIER CLAUSEN	577369
E/2020-3064	19/2/20	LOS CAMPEONES DE LA ISLA LCI	CAPACITACIÓN, ENTRENAMIENTO, INSTRUCCIÓN, PREPARACIÓN, REPRESENTACIÓN, PROMOCIÓN DE PROSPECTO EN LAS DIFERENTES ÁREAS DEL DEPORTE, VENTA DE ROPA Y ARTÍCULOS DEPORTIVOS.	MILTON JOSE DE LOS SANTOS ACOSTA	577880
E/2020-6029	13/2/20	LOS CRUZ RACH RENT A CAR	RENTA DE VEHÍCULOS.	ROBERT ANTHONY CRUZ HERNANDEZ	577198
E/2020-6914	17/2/20	LOS INSEPARABLES DE MOCA	ACTIVIDADES DE DEPORTES TALES COMO, ATLETISMO, CORRER, CAMINAR, Y SALTAR.	JUAN MANUEL RAFAEL POLANCO ORTIZ	577535
E/2020-6716	14/2/20	LOS LIMONES 19	TENEDORA DE INMUEBLES EN ZONA TURISTICA ASÍ COMO LA RENTA Y ADMINISTRACIÓN DE LOS MISMOS.	ANA CAROLINA BLANCO HACHE	577410
E/2020-5852	10/2/20	LUGEBA TRUCK & VAN IMPORT	IMPORTACIÓN Y VENTAS DE VEHÍCULOS DE TODOS TIPOS.	LOURDEMI MARLENNY PEÑA MATA, LUIS GERALDO BATISTA MUNDO	576805
E/2020-7231	18/2/20	LUGOSA MULTIPHARM	VENTA DE MEDICAMENTOS, INSUMOS HOSPITALARIOS, MATERIAL GASTABLE DE HOSPITALES Y CLÍNICAS, VENTAS DE EQUIPOS MÉDICOS, SERVICIOS DE AMBULANCIA	ROBERT JEAN CARLOS MENDOZA ROJAS	577782
E/2020-2406	22/1/20	LUIS ACOSTA, L.A. CAPUCHIN	SERVICIOS DE PUBLICIDAD PARA MEDIOS DE COMUNICACIÓN TELEVISIVOS, RADIALES, ETC; REALIZAR DISEÑOS GRÁFICOS, MACROMEDIA, ASESORÍA ESTRATÉGICA DE MEDIOS, ARTE PUBLICITARIO, ANUNCIOS Y TECNOLOGÍA EN GENERAL.	L.A. CAPUCHIN	577141
E/2020-6247	12/2/20	LUJUMAR CONSULTORES EMPRESARIALES	SERVICIOS DE CONSULTORÍA EMPRESARIAL, CONSTITUCIÓN DE COMPAÑÍA, CONTABILIDAD POR IGUALA, ELABORACIÓN DE PLANIFICACIÓN ESTRATÉGICA, RECUPERACIÓN DE CARTERA	ELIANA JOSEFINA DE LA CRUZ SALAS	577055
E/2020-6300	12/2/20	LUZ DEYANIRA RECREO TV ORIENTA	PROGRAMA TELEVISIVO.	CARLOS ALBERTO BURGOS DISLA, LUZ DEYANIRA ALMANZAR ORTEGA	577097
E/2020-6979	17/2/20	MABELYS ACCESORIOS	PRODUCCIÓN Y VENTA DE ACCESORIOS Y BISUTERÍA.	MABELYS CARILY ESTEVEZ BUENO	577575
E/2020-5800	10/2/20	MACIEJ&YANI	COMERCIALIZACIÓN Y DISTRIBUCIÓN DE NEUMÁTICOS Y REPUESTOS DE VEHÍCULOS	DEYANIRA AGRAMONTE RAMIREZ	576759
E/2020-5834	10/2/20	MACUTO CIGAR	TIENDA DE CIGARROS	ALBIN AMAURYS ORTIZ HIERRO	576789
E/2020-5537	14/2/20	MADFER ENCUESTAS	REALIZACIÓN DE ENCUESTAS DE TODO TIPO, ESTUDIOS DE MERCADO, INVESTIGACIONES SOCIALES, BIG DATA, SERVICIOS DE TELECOMUNICACIONES DE DATOS	JUAN MANUEL DIAZ MERCADO	577497
E/2020-5729	11/2/20	MADHEGED	SERVICIOS DE EBANISTERÍA Y TAPICERÍA EN GENERAL.	HERIBERTO GERARDO DISLA	577023
E/2020-5656	7/2/20	MADISA, MULTISERVICIOS	SERVICIOS DE PAGO DE AGUA, LUZ, TELÉFONO, CABLE, INTERNET Y DEMÁS SERVICIOS, RECARGAS TELEFÓNICAS, SERVICIOS DE CAFETERÍA	ANA MARISOL SOSA SANTIAGO DE NINA	576634
E/2020-5804	11/2/20	MAG LOVE SHOP	VENTA DE ARTICULOS PERSONALIZADOS PARA REGALOS.	YARBIS ULICES VALDEZ SUERO	576930
E/2020-5776	10/2/20	MAGIC HONEY	DISTRIBUCIÓN Y VENTA DE PRODUCTOS NATURALES PARA LA POTENCIALIZACIÓN SEXUAL.	ALEJANDRO ALBERTO RIVAS MARMOL	577332
E/2020-6314	12/2/20	MAGIC SPORT CLUB TENARES	VENTA DE BEBIDAS ALCOHÓLICAS.	FERNANDO JOSE CRUZ HERNANDEZ	577112
E/2020-285	10/2/20	MAGNUELECTRIC	BRINDAR SOLUCIONES Y SERVICIOS DE MANTENIMIENTO INDUSTRIAL, INFRAESTRUCTURA, ELECTROMECAÁNICO, ELÉCTRICO, CONSTRUCCIÓN Y TRABAJOS CIVILES	ALBA RUDDY ROCHA HERNANDEZ	576848
E/2020-5207	5/2/20	MAGO TOURS RD	AGENCIA DE VIAJES, TOURS LOCAL E INTERNACIONAL, HOTELES NACIONALES E INTERNACIONALES, SEGURO DE VIAJE, EXCURSIONES EN GENERAL.	ALGENIS MATEO FERNANDEZ, LORAINÉ YOKASTA GONZALEZ CRUZ	577765
E/2020-2686	22/1/20	MAGUANA PAK	GESTIÓN ADUANAL, LOS SERVICIOS DE RECEPCIÓN Y ENVÍO DE CUALQUIER CLASE DE MERCANCÍAS, PAQUETERÍA, MENSAJERÍA Y DOCUMENTOS	CARLOS MODESTO GUZMAN GONZALEZ	577001

[210] EXP.	[220] SOL. FECHA	[561] NOMBRE COMERCIAL	[510] ACTIVIDAD	[730] SOLICITANTE	[111] REGISTRO
E/2020-7093	18/2/20	MAIER	PATRONISMO, CONFECCIÓN Y DISEÑO DE ROPA.	CARLOS ANTONIO CANO HENRIQUEZ	577669
E/2020-6290	12/2/20	MAITA BISTRO	SERVICIO DE ALIMENTOS Y BEBIDAS, RESTAURANTE, SUMINISTRAR COMIDAS COMPLETAS Y BEBIDAS PARA SU CONSUMO INMEDIATO, BAR.	LA AREPERIA ZULIANA, S.R.L.	577087
E/2020-7569	20/2/20	MAJESTE REPUBLIC	ELABORACIÓN Y VENTA DE PRODUCTOS COSMÉTICOS Y CAPILARES.	YONEL DESPIOT	578048
E/2020-5300	7/2/20	MALECO CORP	SERVICIOS DE BIENES RAÍCES, CONSULTORÍA FINANCIERA.	CESAR AMAURY MIGUEL GONZALEZ	576664
E/2020-6952	17/2/20	MALECÓN FOOD PARK HIGÜEY	VENTA DE ALIMENTOS Y BEBIDAS A PUBLICO LOCAL. PREPARACIÓN Y VENTA DE COMIDA RÁPIDA (HAMBURGUESAS, HOTDOG Y SANDWICHES)	RINALDY VALENTIN NOVA OZORIA	577564
E/2020-6117	11/2/20	MALIBUS	SERVICIOS DE TRANSPORTE A SECTORES TURÍSTICOS, EMPRESARIAL, ESCOLAR, CULTURAL.	JUAN FRANCISCO GARCIA GARCIA	576964
E/2020-3241	10/2/20	MAMOCAR	SERVICIO DE RESTAURANTE, VENTA DE COMIDAS Y BEBIDAS.	PEDRO GUILLERMO PADILLA MATERAN	576824
E/2020-6696	14/2/20	MANO AMIGA DEL PRESIDENTE EN SITUACIONES DE EMERGENCIA MAPRE DE CONAPE	ES UN PROGRAMA DESTINADO A DAR RESPUESTA INSTANTÁNEA EN SITUACIONES DE URGENCIA. CONSISTE EN PROVEER ALIMENTACIÓN COMPLEMENTARIA, SUPLEMENTOS ALIMENTICIOS, DONACIONES DE EQUIPOS LOCOMOTORES	CONSEJO NACIONAL DE LA PERSONA ENVEJECIENTE (CONAPE)	577384
E/2020-4302	17/2/20	MANOS CREATIVAS YADIRYS VENTURA MESSON	DISEÑO Y VENTA DE ARTÍCULOS PERSONALIZADOS PARA CUMPLEAÑOS Y OCASIONES ESPECIALES, PRENDAS DE VESTIR Y LENCERÍA PARA HOGAR.	JUANA YADIRYS VENTURA MESSON	577547
E/2020-6121	11/2/20	MANOS UNIDAS POR PARTIDO	ASOCIACIÓN SIN FINES DE LUCRO, OFRECER AYUDA A PERSONAS DE ESCASOS RECURSOS Y A LA COMUNIDAD DE PARTIDO DAJABON.	JUNIOR TAPIA RIVAS	576970
E/2020-6310	12/2/20	MAPFRE SALUD ARS	DESARROLLO DE SEGUROS DE SALUD.	MAPFRE DOMINICANA, S.A., ZAIDA LOVEDANA GABAS DE REQUENA	577970
E/2020-6590	13/2/20	MAR ADENTRO FILMS	PRODUCCIÓN DE OBRAS CINEMATOGRAFICAS DE LARGOMETRAJES DOMINICANOS.	PABLO RENE MUSTONEN HACHE	577306
E/2019-43014	20/2/20	MAR ELECTRIC VEHICLES BY ATLANTIC TIRES	LA FABRICACIÓN, IMPORTACIÓN Y COMERCIALIZACIÓN DE VEHÍCULOS ELÉCTRICOS.	ATLANTIC TIRES, S. R. L.	578045
E/2020-7280	19/2/20	MARANT NATURALS CARE	VENTA DE PRODUCTOS PARA EL CUIDADO PERSONAL TALES COMO: BALSAMOS, MASCARILLAS, GOTAS DE BRILLO, LACEADORES, LEAVE-IN, SHAMPOO, AMPOLLAS, JABONES, EXFOLIANTES, BOMBAS SPA, LABIALES, ENTRE OTROS.	LAURA YUDERMI GARCIA PERALTA, DAWIN NICOLAS CUEVAS MALDONADO	577819
E/2020-5986	11/2/20	MARCELLE LAMA ARQUITECTURA	DISEÑOS ARQUITECTÓNICOS, DE INTERIORES, DE MOBILIARIOS. SERVICIOS DE CONSTRUCCIÓN CIVIL Y ASESORAMIENTOS. VENTAS DE MOBILIARIOS.	MARCELLE MARIE LAMA MARMOLEJOS	576875
E/2020-6243	12/2/20	MARINSA GROUP	COMPRA, VENTA, DISTRIBUCIÓN, FABRICACIÓN, IMPORTACIÓN, EXPORTACIÓN Y COMERCIALIZACIÓN AL MAYOR Y DETALLE DE EQUIPOS ELECTRÓNICOS	WILFREDO MARIN CHIRINO, YANITZA CAROLINA MARIN DE SAAVEDRA	577280
E/2020-5724	10/2/20	MARISCOS DEL NORDESTE MARISNORD	VENTA DE TODO TIPO DE MARISCOS Y COMIDA.	ARELIS SANTOS GARCIA	576724
E/2020-7401	19/2/20	MARKUS DEALER	VENTA DE VEHÍCULOS, ACCESORIOS DE VEHÍCULOS, PIEZAS DE VEHÍCULOS.	CAROLINA MAFALDA WINETZHAMMER BELLIARD	577907
E/2020-1724	12/2/20	MARO BAR AND LOUNGE	BAR RESTAURANTE DEDICADO AL EXPENDIO DE COMIDA Y BEBIDAS ALCOHÓLICAS Y NO ALCOHÓLICAS.	RONNY RAFAEL CONCEPCIÓN DÍAZ	577227
E/2020-6409	12/2/20	MARSKY TOURS	SERVICIOS DE TRANSPORTE TURÍSTICO, URBANO E INTER-URBANO A NIVEL NACIONAL, EXCURSIONES TURÍSTICAS.	MARSKY ANDREWIL GELL TAVERAS	577177
E/2020-5837	10/2/20	MARYLAND MOTORS	VENTA, IMPORTACIÓN Y EXPORTACIÓN DE TODO TIPO VEHÍCULOS EN GENERAL, ASÍ COMO LA DISTRIBUCIÓN IMPORTACIÓN Y EXPORTACIÓN DE PIEZAS DE TODO TIPO DE VEHÍCULOS.	NIMETULLAH SAKI	576786
E/2020-6879	18/2/20	MAS+JUGOS 4903	ELABORACIÓN Y DISTRIBUCIÓN DE JUGOS NATURALES .	JUAN CARLOS SANTANA CUESTO	577756
E/2020-1115	11/2/20	MASSIEL M. A. R. INTERNATIONAL BUSINESS	ASESORÍA EN GESTIÓN Y ADMINISTRACIÓN DE NEGOCIOS.	MASSIEL ALTAGRACIA RODRIGUEZ CABRERA	576890
E/2020-7299	19/2/20	MASTER CANA	COMPRA, VENTA DE BIENES INMUEBLES, INVERSIÓN DE LA CONSTRUCCIÓN DE PROYECTOS HOTELEROS, COMERCIALES Y HABITACIONALES; PRESTACIÓN DE SERVICIOS TURÍSTICOS, ARRENDAMIENTO DE INMUEBLES.	GRUPO ELECTRICO DOMINICANO, S.R.L., MASTER CANA, S.A.	577841
E/2020-6286	12/2/20	MASTER CLEAN CEDEÑO	SERVICIOS DE LIMPIEZA DE MUEBLES, COLCHONES ALFOMBRAS E INTERIORES DE VEHÍCULOS.	BERNARDO ARTURO CEDEÑO VALERIO	577089
E/2020-1861	18/2/20	MASTER DISPLAY CREATIVIDAD EN EXHIBICIÓN COMERCIAL MDCEC	DISEÑO, FABRICACIÓN, ADECUACIÓN E INSTALACIÓN DE STANDS, MÓDULOS, VITRINAS Y ESCENOGRAFÍAS	PANAMERCADEO, S.R.L.	577800
E/2020-5665	7/2/20	MASTER55	SERVICIOS DE PRODUCCIÓN DE TELEVISIÓN.	RAFAEL ALBERTO PEÑA ROSARIO	576647
E/2020-6658	14/2/20	MAX COMERCIAL	SUSCRIBIR, COMPRAR, POSEER, MANTENER, RECIBIR, ADQUIRIR, VENDER, CANJEAR, MANEJAR, GARANTIZAR, CEDER, INTERCAMBIAR, TRASPASAR, HIPOTECAR, PRENDAR	MAX COMERCIAL, SRL	577371
E/2020-6657	14/2/20	MAX FERRETERIA	VENTA DE MATERIALES Y EQUIPOS PARA LA CONSTRUCCIÓN Y EFECTOS FERRETEROS.	MAX FERRETERIA, SRL	577366
E/2020-6351	12/2/20	MEDIALITICA 2IP	CONSULTORÍAS ÁREA SOCIAL MEDIA, DISEÑO, PUBLICITARIA, MARKETING, CALIDAD, TECNOLOGÍA, PORTALES WEB.	MAIRENY INFANTE TAVERAS	577145
E/2020-4910	12/2/20	MEDINA'S TRADE IMPORT MTI	IMPORTACIÓN Y EXPORTACIÓN DE VEHÍCULOS AUTOMOTORES NUEVOS Y USADOS, CASA RODANTES, TRAILERS, CAMIONES, REMOLQUES, AMBULANCIAS, OMNIBUS, MICROBUSE.	MEDINA S TRADE IMPORT MTI SRL	577133
E/2020-6864	17/2/20	MEGHANDY	COMERCIALIZACIÓN DE ARTESANÍAS AL SECTOR TURÍSTICO NACIONAL.	DIOGENES CASTILLO	577506
E/2020-6442	13/2/20	MEHETABEL SUPPLYS	COMPRA Y VENTA DE MATERIALES DE LIMPIEZA.	ERIKEL ALEXANDER MATOS MEDINA	577209
E/2020-4261	20/2/20	MELLENDEZ M&M VENDE	VENTA Y SERVICIOS INMOBILIARIOS.	SAUDY ELIZABETH MELLENDEZ MEJIA	578033
E/2020-5715	14/2/20	MELGAEL	GESTIÓN, ASESORÍAS, AUDITORIAS Y CAPACITACIÓN EN TEMAS DE SEGURIDAD INDUSTRIAL, MEDIO AMBIENTE, CALIDAD Y CUESTIONES ADMINISTRATIVAS EN GENERAL.	MELANIA SANTOS FRANCO	577403
E/2020-5832	19/2/20	MELVINMORA EDUCA	CENTRO DE CAPACITACIONES, EN SENTIDO DE CIENCIAS SOCIALES, EMPRENDIMIENTO, MÚSICA, CIENCIAS MEDICAS, NEGOCIOS, ARTE Y CULTURA.	MELVIN MORA, EVENTOS Y PRODUCCIONES, S.R.L.	577899
E/2020-6223	12/2/20	MENDEZ DISLA & ASOCIADOS	SERVICIOS LEGALES EN GENERAL.	LUISA ISABEL MENDEZ DISLA	577038
E/2020-5223	7/2/20	MEPISOS	VENTAS DE PORCELANATOS, MÁRMOL, GRANITO NATURAL, MESETAS, PISOS DE GRANITO.	MIGUEL JOSUE HERNANDEZ PEÑA	576629
E/2020-6383	12/2/20	MERCERIA TAPICERIA TOLEDO	VENTAS Y DISTRIBUCIÓN DE ARTÍCULOS DECORATIVOS TEXTILES, FABRICACIÓN DE ARTÍCULOS PARA EL HOGAR, COLCHONES, MUEBLES DEL HOGAR, MERCERÍA, TAPICERÍA.	ABRAHAM TOLEDO AGRAMONTE	577479
E/2020-6903	17/2/20	MERIDIAN MINING CORPORATIONS	EXTRACCIÓN DE MINERALES DE HIERRO, INCLUYE EXPLOTACIÓN DE MINERALES VALORADOS PRINCIPALMENTE POR SU CONTENIDO DE HIERRO, EXTRACCIÓN Y AGLOMERACIÓN DE MINERALES DE HIERRO	ANTONIO DE JESUS JORGE MESSINA	577543
E/2019-35306	19/2/20	MESAT TOPOGRAFÍA	SERVICIOS DE AGRIMENSURA, FOTOGRAFÍA, SERVICIOS INMOBILIARIOS, INGENIERÍA Y TOPOGRAFÍA EN GENERAL	RUBEN DARIO ARIAS COLLADO	577876
E/2020-6397	18/2/20	MESIAS AUTO DEALER IMPORT	IMPORTACIÓN, COMPRA Y VENTA DE VEHÍCULOS.	NELSON SOLER PEREZ	577763
E/2020-7540	20/2/20	METALSIDER	IMPORTACIÓN Y COMPRA DE PRODUCTOS DE ACERO EN GENERAL.	VOLKER SCHMID	578022
E/2020-7538	20/2/20	METVAL GROUP	SERVICIOS DE COMERCIALIZACIÓN, GESTIÓN, PRODUCCIÓN, ELABORACIÓN, ALMACENAMIENTO, CONSIGNACIÓN, TRANSPORTACIÓN, INTERMEDIACIÓN	FRANCISCO ALEJANDRO LEBREAU ACEVEDO	578019
E/2020-7104	18/2/20	MI PUNTO JARDINERÍA	COMPRA Y VENTA DE PLANTAS ORNAMENTALES.	YDALIA DEL CARMEN TAVAREZ DE LEON	577671
E/2020-6656	14/2/20	MI SUELDO ALCANZA PARA TI	GESTIONAR CAPITAL PARA EL APOORTE Y AYUDA COMUNITARIA PARA EL BENEFICIO DE LA SOCIEDAD, SIN FINES DE LUCRO.	YEFRY ALEXANDER CAMPUSANO LABATA	577701
E/2020-7361	19/2/20	MIALMA PALMERA	CONSTRUCCIÓN EN GENERAL, PROMOCIÓN Y FINANCIAMIENTO DE INMUEBLES. TAMBIÉN PUEDE REALIZAR TODA CLASE DE NEGOCIACIONES CON DIVERSOS EQUIPOS Y MAQUINARIAS DESTINADOS A LA CONSTRUCCIÓN.	MIALMA PALMERA, S.R.L.	577874
E/2020-6096	11/2/20	MIAMI MLB HAIRCUTS & BAR	SERVICIO DE SPA, BARBERÍA Y BAR.	CESAR AGUSTO DE JESUS DE LOS SANTOS	576960
E/2020-6692	14/2/20	MICRO CENTRO MI FAMILIA DE CONAPE	PROGRAMA CONSISTE EN CREAR PEQUEÑOS CENTROS O MICRO HOGARES PARA BRINDAR ATENCIÓN A ADULTOS MAYORES QUE SE ENCUENTRAN SOLOS CON RIESGO AL A DEPENDENCIA O DEPENDIENTES	CONSEJO NACIONAL DE LA PERSONA ENVEJECIENTE (CONAPE)	577381
E/2020-4915	4/2/20	MICROHOTEL SUITES & CONDO	HOTELERÍA EN GENERAL.	AMERIPLUS, S.R.L.	577621
E/2020-5858	10/2/20	MIDAS CIGARS RD	EMPRESA TABACALERA, DEDICADA A LA MANUFACTURA DE CIGARROS HECHOS A MANO.	YORKI ABRAHAM HERNANDEZ CEBALLO	576810
E/2020-6478	13/2/20	MIEL DE ABEJA LA NUEZ	PRODUCCIÓN MIEL DE ABEJA.	GUSTAVO ENRIQUE SANCHEZ GONZALEZ	577226
E/2020-7287	19/2/20	MIEL EL CONUCO	PRODUCCIÓN, VENTA, DISTRIBUCIÓN, ENVASADO, ALMACENAMIENTO Y EXPORTACIÓN DE MIEL DE ABEJAS.	FRANCISCO DE OLEO PEREZ	577826
E/2019-49532	11/2/20	MILOS HAIR CENTER	VENTA DE EXTENSIONES DE CABELLO 100% HUMANO.	PATRICIA LINARES LORENZO	577012
E/2020-7123	19/2/20	MILVIAN RENT CAR	SERVICIOS DE IMPORTACIÓN, EXPORTACIÓN, ALQUILER, RENTA DE VEHÍCULOS.	MILVIAN NUÑEZ	577909
E/2020-4670	7/2/20	MIMO GROUP	SERVICIOS DE PUBLICIDAD Y PRODUCCIÓN DE EVENTOS	GERARDO JOSE PADILLA VETANCOURT	576694
E/2020-5631	7/2/20	MINERA EL BEBEDERO	EXPLORACIÓN, EXTRACCIÓN, PRODUCCIÓN Y COMERCIALIZACIÓN DE MINERALES NO METÁLICOS, FELDESPATO, CALIZA, CAOLÍN, ALÚMINA, INCLUYE EXPORTACIÓN.	MIGUEL NADAL GONZALEZ	576618
E/2020-5025	4/2/20	MINIMARKET EL CENTRO PACK	COMPRA Y VENTA DE PROVISIONES ALIMENTICIAS AL POR MAYOR Y AL DETALLE, VENTA DE COMIDA COCIDA AL POR MAYOR Y AL DETALLE, BEBIDAS	MIGUEL ANGEL LOPEZ REYES	576768

[210] EXP.	[220] SOL. FECHA	[561] NOMBRE COMERCIAL	[510] ACTIVIDAD	[730] SOLICITANTE	[111] REGISTRO
E/2020-7235	18/2/20	MINIMARKET FERANNY	COMPRA Y VENTA DE ALIMENTOS Y BEBIDAS AL POR MAYOR Y AL DETALLE, ARTÍCULOS FERRETERO.	ANGELICA ALEJANDRINA PEREZ FELIZ	577788
E/2020-6974	17/2/20	MINISTERIO BUSCANDO ALMAS PERDIDAS EN EL NOMBRE DE JESUCRISTO	ENTIDAD SIN FINES DE LUCRO DEDICADA A PREDICAR LA PALABRA DE DIOS.	AUGUSTIN STANLEY	577716
E/2020-7469	19/2/20	MINISTERIO EVANGELISTICO LA PALABRA DE JESUS TIENE PODER	ENTIDAD SIN FINES DE LUCRO, DEDICADA A PREDICAR LA PALABRA DE DIOS.	KELVIN ANTONIO FRANCO MARTINEZ, MERCEDES CUEVAS PEREZ	577961
E/2020-7468	19/2/20	MINISTERIO NUEVA DIMENSIÓN DE LAS MUJERES CRISTIANAS, MNDMC	ENTIDAD SIN FINES DE LUCRO DEDICADA A PREDICAR LA PALABRA DE DIOS Y REALIZAR ACTIVIDADES RELIGIOSAS TALES COMO; AYUDA COMUNITARIA Y ACTIVIDADES DE DIVERSIÓN PARA NIÑOS.	MARIANA JOSEPH	577963
E/2020-5849	10/2/20	MINISTERIO SIGNO DE CRISTO	SIN FINES DE LUCRO, MÚSICA CATÓLICA, PREDICA Y AYUDA A LOS NECESITADOS.	FEDERICO JOSE VILLANUEVA RUIZ	576804
E/2020-2176	19/2/20	MINISTERIO VIDAS CON ESPERANZA JRG	INSTITUCIÓN SIN FINES DE LUCRO QUE OFRECE SERVICIOS DE ASISTENCIA Y CUIDADO A LA COMUNIDAD.	FRANCISCO SIERRA DE LOS SANTOS	577873
E/2020-6579	13/2/20	MINISTERIOS EL AMOR DE DIOS SANA-A.D.S.	ENTIDAD SIN FINES DE LUCRO PARA IDENTIFICAR IGLESIA.	LINCOLN ANTONIO ALMANZAR CUELLO	577288
E/2020-6189	11/2/20	MIQUIS	EXPORTACIÓN, IMPORTACIÓN, COMPRA Y VENTA DE PRENDA DE VESTIR, ELECTRODOMESTICOS, UTENSILIO DE COCINA Y QUINCALLERIA EN GENERAL.	SUI MIG YAN LI	577015
E/2020-3189	13/2/20	MIRIAN SANTANA NATURAL LINE	FABRICACIÓN, VENTA, DISTRIBUCIÓN Y EXPORTACIÓN DE PRODUCTOS DE BELLEZA QUÍMICOS Y ORGÁNICOS, CUIDADO PERSONAL Y PRODUCTOS PARA LA LIMPIEZA.	MIRIAN SANTANA	577334
E/2020-5591	7/2/20	MIRIANGEL MAQUILLAJES	COMERCIALIZACIÓN DE COSMÉTICOS DE BELLEZA Y SERVICIOS DE MAQUILLAJE PERSONAL.	MARIANIS WAYNE SANCHEZ SARAGOZA	576582
E/2020-6363	12/2/20	MISIÓN BAUTISTA FUNDAMENTAL DE LA GRACIA DE LA SANTA DOCTRINA MIBFUNGRASADO	SIN FINES DE LUCRO. EVANGELIZACIÓN DE LOS RESIDENTES EN LA REGIÓN SUR, ASI COMO EMPRENDER ACCIONES Y PROYECTOS DE EDUCACION, ASISTENCIA Y AYUDA ECONOMICA A PERSONAS VULNERABLES DE LA REGIÓN.	RICHARD FLORIVAL	577110
E/2020-4774	13/2/20	MISIÓN DE LA IGLESIA DE FUENTE DE AMOR MATEO 16V18	ENTIDAD SIN FINES DE LUCRO, PREDICAR LA PALABRA DIOS, CONFERENCIAS Y OBRAS SOCIALES. PREDICACIÓN CONFERENCIA, ADORACIÓN, OBRA SOCIALES.	JOEL JEAN-LOUIS	577242
E/2020-5546	10/2/20	MISSION INTERNATIONAL RESTORING LIVES OF CHRISTIAN CHAPLAINS	ADORACIÓN A DIOS, BIENESTAR SOCIAL, AYUDA HUMANITARIA. SIN FINES DE LUCRO.	DARIS GENOVEVA REYES PERALTA, JOSE LUIS GUTIERREZ ALMONTE	576868
E/2020-7373	19/2/20	MIVA2020 AUTOMATICO	IMPORTACIÓN, MANEJO Y VENTA DE MÁQUINAS DE HIELO Y HELADO. OPERAR UN CAR WASH.	BRIGITTE INNIRA STUCKMANN RAJA	577882
E/2020-6858	17/2/20	MODACHIC VISTETE	VENTAS DE ROPAS NUEVAS Y USADAS.		577501
E/2020-3794	7/2/20	MODELE FAST FOOD	VENTA DE TODO TIPO DE COMIDA Y BEBIDAS.	AMAURY DE JESUS ABREU RODRIGUEZ, YOMARLYN MERCEDES ROSARIO TEJADA	576562
E/2020-7462	19/2/20	MODELES DESIGN STUDIO	DISEÑO DE MODAS E INTERIORES, Y GRÁFICO, CONFECCIÓN DE INDUMENTARIA Y UNIFORMES DE TODO TIPO, MANEJO DE REDES, IMPRESIÓN Y VENTA DE ARTÍCULOS PROMOCIONALES	GLENNY DENISSE HERNANDEZ BACO	577959
E/2020-4446	11/2/20	MODIBRAL INGENIERÍA Y SERVICIOS	SERVICIOS DE INGENIERÍA CONJUNTAMENTE NUESTRA ACTIVIDAD COMERCIAL OFRECERÁ SERVICIOS LEGALES, SERVICIOS DE CONTABILIDAD, SERVICIOS DE ARQUITECTURA.	EMMANUEL CABRAL TAVAREZ	577025
E/2020-7357	19/2/20	MOLLACT DOMINICANA	EXPORTACIÓN, IMPORTACIÓN, VENTA Y COMERCIALIZACIÓN DE PRODUCTOS LÁCTEOS.	MIGUEL MARIANO, RAFAEL MARIANO	577870
E/2020-4896	4/2/20	MOMO PRODUCTIONS	REALIZACIÓN DE ACTIVIDADES DE PROMOCIÓN, CONCIERTOS, FIESTAS, LANZAMIENTOS Y PUBLICIDAD.	FRANCESCA ELIZABETH HANNEMA ANGELES, LEWINS JOSE MUÑOZ	577316
E/2020-6644	14/2/20	MON DESIGN	ELABORACIÓN DE DISEÑOS Y EJECUCIÓN DE OBJETOS DECORATIVOS, MOBILIARIO Y ELEMENTOS ARQUITECTÓNICOS.	AGAPANTHOS PROYECT LIMITED, S.R.L., NICOLO DALL OSSO	577392
E/2020-5228	5/2/20	MONARCHY RECOVERY HOUSE	HOSPEDAJE Y CUIDADOS POST- OPERATORIOS, MASAJES POST- OPERATORIOS, MANICURE, PEDICURE.	ELIAS JOSEPH BRENDI, NORIA JOSEPH BREDI DE MALDONADO	576670
E/2020-5164	12/2/20	MONCHY FINANCIERA	PRESTAMOS PERSONALES DE MENOR CUANTIA.	MARLENY ELIZABETH MENDEZ VARGAS	577132
E/2020-5946	10/2/20	MONTE GRANDE INVERSIONES	BIENES RAÍCES EN GENERAL.	MONTE GRANDE INVERSIONES, S.R.L.	577116
E/2020-6373	12/2/20	MONUMENTAL AUTO IMPORT	IMPORTACIÓN Y VENTA DE VEHÍCULOS Y PRESTAMOS SOBRE VEHICULOS	FELIX ARISMENDY FERNANDEZ BLANCO, INDIRA ALTAGRACIA RODRIGUEZ DE FERNANDEZ	577151
E/2020-5350	6/2/20	MOONSHOT ADVISORS	ORGANIZACIÓN DE EVENTOS; ACTIVIDADES, CONSULTORÍAS, ASESORÍAS, CHARLAS Y TALLERES MOTIVACIONALES, EDUCATIVOS Y DE EMPRENDIMIENTO.	KARINA MARIA CHEZ MELENDEZ	577053
E/2020-6279	12/2/20	MOREL RAMIREZ SOLUTIONS	SERVICIOS Y ASESORIA INMOBILIARIA, PRESTAMOS Y FINANCIAMIENTOS Y SERVICIOS LEGALES.	JOCARINI MERCEDES MOREL DE RAMIREZ, MARINO DE JESUS RAMIREZ FRIAS	577724
E/2020-1353	13/2/20	MORELLA RENT A CAR	ALQUILER DE VEHÍCULOS DE MOTOR TERRESTRE.	RAFAEL JOSE MORELL ALCANTARA	577199
E/2020-7426	19/2/20	MORVIC SUPPLIERS	COMPRA Y VENTA, IMPORTACIÓN Y EXPORTACIÓN MATERIALES GASTABLES, DE LIMPIEZA, ELÉCTRICOS, MUEBLES, EQUIPOS PARA OFICINA Y DE TECNOLOGÍA	FRANCISCO JAVIER DE MORLA NOVA	577929
E/2020-6366	12/2/20	MOTEL MAPILTORR	SERVICIO MINORISTA DE RENTA DE HABITACIONES POR HORA O NOCHE.	MARIA PILAR TORRES DE ROSARIO	577148
E/2020-6960	17/2/20	MOTO-REPUESTOS GEYLI	COMPRA Y VENTAS DE REPUESTOS DE MOTOCICLETAS.	GENRISON RICARDO CABREJA CRUZ	577562
E/2020-5263	5/2/20	MOVIMIENTO COMUNIDAD UNIDA MOD	ENTIDAD SIN FINES DE LUCRO, DEDICADA A REALIZAR ACTIVIDADES A FAVOR DE LA COMUNIDAD.	JOSELYN PEREZ PICHARDO	576799
E/2020-6757	14/2/20	MOVIMIENTO DE IGLESIAS DE DIOS PENTECOSTAL MISIONERA DIOS TIENE LA ULTIMA PALABRA	SIN FINES DE LUCRO, ESTABLECER EL ORDEN DE DIOS A TRAVÉS DE SU PALABRA, PREDICAR EL EVANGELIO A TODA CRIATURA PARA SALVACIÓN DE LA ALMAS PERDIDAS, RESTAURAR VIDAS PARA LA ADORACIÓN A DIOS.	CARLOS JOSE LORA ENCARNACION, CATHERINE MEDINA MILIANO DE LORA	577435
E/2020-5627	7/2/20	MOVIMIENTO DEMOCRATICO PARTICIPATIVO SOCIAL CRISTIANO MDPSC	ENTIDAD SIN FINES DE LUCRO, QUE SE DEDICA A LABORES SOCIALES, ORIENTACIÓN EDUCATIVA, ASISTENCIAS DEPORTIVAS CHARLAS EDUCATIVAS Y DESARROLLO COMUNITARIO.	DAVID EUSEBIO BAUTISTA, NELSON MIGUEL GOMEZ MORALES	576613
E/2020-5562	12/2/20	MOVIMIENTO GLBTI MOVGLBTI	SIN FINES DE LUCRO. TIENE COMO OBJETIVOS ESPECÍFICOS : DAR A CONOCER A LA SOCIEDAD LA REALIDAD DE LAS PERSONAS DEL MOVIMIENTO GLEBTI EN SITUACIÓN	LUIS ALBERTO CRUZ VALENCIANO	577128
E/2020-7101	18/2/20	MOVIMIENTO UNA SOLA RAZA USR	ENTIDAD SIN FINES DE LUCRO, QUE SE DEDICA AL DESARROLLO MUSICAL PARA LLEVAR UN MENSAJE POSITIVO JUNTO CON LOS JÓVENES DE LA COMUNIDAD.	ANYELO FERNANDEZ QUEZADA, YOEL BRITO POLANCO	577667
E/2020-5773	10/2/20	MPT SCHOOL	EDUCACION EN NIVELES INICIAL Y BASICA	MAIBELL RAMONA RONDON DE JESUS	576745
E/2020-6971	17/2/20	MR ACADEMIA DE MODELAJE	CLASES DE MODELAJE, MAQUILLAJE, DICCIÓN, ETIQUETA Y PROTOCOLO, BAILE.	MARILEIDY RAMOS SALCEDO	577633
E/2020-4961	12/2/20	MR80.9 RADIO	SERVICIOS DE EMISORA DE RADIO DIGITAL. TODO TIPO DE MÚSICA Y PROGRAMAS DE PANELES.	MIGUEL ANTONIO RAMOS RODRIGUEZ	577082
E/2020-5711	7/2/20	MULTISERVICIOS EDAMA	SERVICIOS JURÍDICOS EN GENERAL, MANTENIMIENTO Y ADMINISTRACIÓN DE CONDOMINIOS Y APARTAMENTOS, VENTAS DE SEGUROS	DAHIANA MARINA GONZALEZ EUSEBIO	576693
E/2020-855	19/2/20	MULTISERVICIOS BANI JEORGE	VENTA DE MATERIALES GASTABLES Y MOBILIARIOS DE OFICINA.	JORGE ANTONIO ARIAS CASTRO	577917
E/2020-5236	7/2/20	MULTISUP	SERVICIOS DE ALIMENTOS CRUDOS Y ELABORADOS.	MARIA CELESTE LEBRON COLON	576637
E/2020-6836	14/2/20	MUNDO REAL	LABORES DE PRENSA, RELACIONES PUBLICAS, PERIODISMO, PUBLICIDAD Y COMUNICACIÓN SOCIAL EN SENTIDO GENERAL.	NARCISO EDDY HERRERA MEDINA	577487
E/2020-969	20/2/20	MUSIC CMPD	DISTRIBUCIÓN Y COMERCIALIZACIÓN DE CONTENIDO MULTIMEDIA A TRAVÉS DE LAS DIFERENTES PLATAFORMAS DIGITALES.	BIANTO EMMANUEL NUÑEZ CRUZ	577998
E/2020-5867	10/2/20	NAMER PRODUCE DOMINICANA	COMERCIALIZACIÓN, PRODUCCIÓN, IMPORTACIÓN, EXPORTACIÓN, SERVICIO, VENTAS Y PROMOCIÓN AGRÍCOLA Y ALIMENTICIA.	JORGE RAUL WASSERMAN	577123
E/2020-829	28/1/20	NATERALUXURY MEDIA AND MANAGEMENT	AGENCIA EDITORA DE REVISTA Y MANEJADORA INTERNACIONAL DE TALENTOS DE CINE, SPEAKERS Y DEL DEPORTE. COMUNICACIÓN Y RELACIONES PÚBLICAS INTERNACIONALES.	JULISSA RUMALDO NATERA	576798
E/2020-6267	12/2/20	NATIVE ECO TOUR	ORGANIZACIÓN DE EXCURSIONES ECOLÓGICA EN GENERAL.	EDDY GABIELA DOMINGUEZ DE CHEVALIER, JUSTIN DAVID CHEVALIER	577072
E/2020-6181	13/2/20	NATURAL DIET PRODEXPER	ELABORACIÓN COMERCIALIZACIÓN, DISTRIBUCIÓN, IMPORTACIÓN, EXPORTACIÓN DE BEBIDAS, SUPLEMENTOS Y PRODUCTOS NUTRICIONALES	EVELLEN GROELANDIA ABAD TEJEDA	577222
E/2020-7443	19/2/20	NATURLINE	FABRICACIÓN Y VENTA DE PRODUCTOS CAPILARES Y COSMÉTICOS ASÍ COMO LA IMPORTACIÓN DE LOS MISMOS VENTA E IMPORTACIÓN DE ROPA VENTA E IMPORTACIÓN DE CABELLOS.	DANIELS ESMERALDO CORNELIO GRULLON	577945
E/2020-5809	10/2/20	NAVAQ FASHION	VENTAS DE ROPAS PARA DAMAS, CABALLEROS Y NIÑOS, ADEMÁS VENDEMOS ARTÍCULOS DECORATIVOS PARA EL HOGAR.	NEREYDA ALTAGRACIA VASQUEZ QUEZADA	576766
E/2020-3530	18/2/20	NAVEGO ISP	TELECOMUNICACIONES. PROVEEDOR DE INTERNET, TELEVISIÓN POR CABLE Y TELEFONÍA.	OPCIONES SOLARES ENERGETICAS M.F.C., S.R.L.	577779
E/2020-7325	19/2/20	NEGOSUR III	SERVICIOS DE BANCAS DE LOTERIA.	JUAN CARLOS ECHAVARRIA MILANE	577857
E/2020-5587	18/2/20	NEMETH LAND GROUP	COMPRA Y VENTA DE TERRENOS.	MISCHA LEE NEMETH	577677
E/2020-6321	12/2/20	NEOGRAFIC	SERVICIO DE IMPRESIÓN, VENTA E IMPORTACIÓN DE EQUIPOS TECNOLÓGICOS	MARIO RAFAEL SAMA PUMAROL	577119
E/2020-6827	14/2/20	NEREI	AGENCIA DE VIAJES. TOUR OPERADORA, EXCURSIONES LOCALES, EXCURSIONES INTERNACIONALES, TURISMO RECEPTIVO, TURISMO EMISIVO, TURISMO INTERNO	RUSLAN MOKROBORODOV	577485
E/2020-6073	11/2/20	NEW EARTH MONTESSORI	CENTRO BILINGÜE QUE SE DEDICA A IMPARTIR DOCENCIA DESDE INICIAL HASTA BÁSICA.	MARICELA ENCARNACION, VICTOR MANUEL MELENDEZ ENCARNACION	576937

[210] EXP.	[220] SOL. FECHA	[561] NOMBRE COMERCIAL	[510] ACTIVIDAD	[730] SOLICITANTE	[111] REGISTRO
E/2020-5835	10/2/20	NEW YORK CARLOS DAVID CASTRO IMPORT	IMPORTACIÓN Y VENTA DE ARTÍCULOS NUEVOS Y USADOS TALES COMO: ELECTRODOMÉSTICOS, EQUIPOS DE COMPUTADORA, TABLETAS, EQUIPOS VÍDEO JUEGOS, TELEVISORES, ROPAS, CALZADOS	CARLOS DAVID CASTRO ESTRELLA	576783
E/2020-5187	5/2/20	NEWMATT MARINE SERVICES	AGENCIA DE EMPLEOS PARA RECLUTAR Y COLOCAR PERSONAL EN LINEAS DE CRUCEROS.	WAYNE NEWTON BRYAN, JOEL MATTHEW KOVES	577078
E/2020-5442	7/2/20	NICAL IMPERIAL	IMPORTACIÓN, VENTA Y DISTRIBUCIÓN DE MAQUINAS DE TRANSPORTE DE MATERIALES DE CONSTRUCCIÓN, ASÍ COMO TODAS LAS GAMAS DE LA MISMA ESPECIE	MANUEL EUCLIDES FUSTER FELIZ	576676
E/2020-7253	18/2/20	NICKY TOURS AND TRAVELS	SERVICIOS DE AGENCIA DE VIAJES: TOUR OPERADOR, HOTELES, RESORTS, BOLETO AÉREO, SEGURO DE VIAJES, PAQUETES INTERNACIONALES.	NIKAURY DIAZ RODRIGUEZ	577795
E/2020-1364	10/2/20	NILCANIA RED MARKETING	SERVICIO DE DISEÑO GRÁFICO, FOTOGRAFÍA Y VIDEO, MANEJO DE REDES SOCIALES, SITIOS WEB.	MARLENY NILCANIA FLORIÁN FIGUEROO	577051
E/2020-6491	13/2/20	NIU GROUP	SERVICIOS INTEGRALES DE ADMINISTRACIÓN Y GESTIÓN DE HOSPEDAJE, REPRESENTACIÓN COMERCIAL DE CONDOHOTELES Y APARTAMENTOS AMUEBLADOS DE ALQUILER POR CORTAS Y LARGAS TEMPORADAS.	ALMANZAR RODRIGUEZ SERVICIOS INTEGRALES, S.R.L.	577230
E/2020-6146	11/2/20	NOLASCO COMUNICACIONES	VENTA DE CELULARES, ACCESORIOS Y REPARACIONES DE LOS MISMOS.	ANDRES NOLASCO	576985
E/2020-6899	17/2/20	NORTHEN METALIC	EXTRACCION DE MINERALES DE HIERRO, INCLUYE EXPLOTACION DE MINERALES VALORADOS PRINCIPALMENTE POR SU CONTENIDO DE HIERRO	ANTONIO DE JESUS JORGE MESSINA	577522
E/2020-6711	14/2/20	NOS MEDIA GROUP	PRODUCCIÓN DE MATERIAL AUDIOVISUAL PUBLICITARIO PARA REDES SOCIALES.	ADA ERNESTINA SARMIENTO MARTINEZ, OMAR ALEXANDER LAFONTAINE GUILLEN	577407
E/2020-7137	18/2/20	NOVA FORZA CARIBE	COMPRA, VENTA DE ALQUILER DE INMUEBLES O SERVICIOS DE BIENES RAÍCES, BRINDAR SERVICIOS DE MANTENIMIENTOS AEROGENERADORES POR CUENTA PROPIA O DE TERCEROS	DANIEL ALFREDO MALDONADO ROJAS	577695
E/2020-6256	12/2/20	NPR IMPORTACIONES	IMPORTACIÓN Y COMERCIALIZACIÓN DE MERCANCIAS PARA DECORACIÓN DE EVENTOS Y HOGAR.	NATALIA PITHON RIBEIRO	577061
E/2020-7102	18/2/20	NUEVA VIDA PARA LOS RESIDUOS NUVI	ASOCIACIÓN SIN FINES DE LUCRO QUE TIENE COMO OBJETIVO LIDERAR LOS OBJETIVOS DE ECONOMÍA CIRCULAR Y APOYAR SISTEMAS INTEGRADOS DE GESTIÓN DE RESIDUOS SÓLIDOS PARA SU VALORIZACIÓN EN LA REPÚBLICA DOMINICANA.	ASOCIACIÓN DE INDUSTRIAS DE LA REPÚBLICA DOMINICANA (AIRD)	577668
E/2020-4476	18/2/20	NUFRI	CULTIVO DE FRUTAS Y VEGETALES.	GUIDO ALEXANDER RODRIGUEZ FRIAS	577747
E/2020-2680	22/1/20	NUTNER GROUP	ASESORAR, DESARROLLAR Y EFECTUAR INVERSIONES EN PROYECTOS INMOBILIARIOS, TURÍSTICOS E INDUSTRIALES.	THE COMPANY DEPOT, S.R.L.	577489
E/2020-6834	14/2/20	OBINFRA OBRAS DE INFRAESTRUCTURA	CONSTRUCCIÓN DE OBRAS DE INGENIERÍA CIVIL.	JUAN CORNELIO CABRAL ROJAS	577475
E/2020-5934	10/2/20	OCEAN AUTO GROUP AND CAR RENTAL	IMPORTACIÓN, COMERCIALIZACIÓN Y RENTA DE VEHÍCULOS.	BIENVENIDO AGUSTIN BURGOS ACEVEDO, YORJANK RAFAEL MATA BURGOS	576860
E/2020-7390	20/2/20	OCEAN KIDS	ENSEÑANZA INICIAL Y PRIMARIA.	ROBERTO REINALDO MATOS NIN	578031
E/2020-6219	19/2/20	OCTANO RENT A CAR	RENTA DE VEHÍCULOS E INVERSIONES FINANCIERAS.	ELIAS DANIEL SEDA VIÑAS	577948
E/2020-5286	6/2/20	OKI FOODS	VENTA DE TODO TIPO DE COMIDA.	ANGIE NATIVEL CEDEÑO LOCKHART	576529
E/2020-7118	18/2/20	OLAS FILMS	PRODUCCIÓN DE OBRAS CINEMATOGRAFICAS DE LARGOMETRAJES DOMINICANOS.	ANA RODRÍGUEZ ROSELL	577681
E/2020-5374	11/2/20	OLDAMAX	FABRICACIÓN, COMERCIALIZACIÓN, DISTRIBUCIÓN Y EXPORTACIÓN DE COSMÉTICOS Y PRODUCTOS CAPILARES.	OLGA LIDIA PEÑA DE LA CRUZ	576935
E/2020-2814	19/2/20	OMH CONSULTAX	SERVICIO DE CONSULTORÍA Y OUTSOURCING EN LAS ÁREAS DE CONTABILIDAD, FINANZAS E IMPUESTOS.	OLIVER JOEL MENDEZ HERASME, ROSA LETICIA RAMOS CASTILLO	577971
E/2020-1061	9/1/20	ONDIV ELEMENTS	VENTA Y ELABORACIÓN DE PRODUCTO DE BELLEZA.	JONATHAN AMBIORIX BAUTISTA ROA, YOKASTA DE LEON MATOS	577635
E/2020-4445	31/1/20	ONIELSY INVERSIONES	CONSTRUCCIÓN, REFORMA Y REPARACIÓN DE EDIFICIOS RESIDENCIALES	FERNANDO TORRES REYES	576737
E/2020-5843	10/2/20	ONLYPRINT DOMINICANA	IMPRESIÓN Y DISEÑOS GRÁFICOS, ASÍ COMO TRANSFERENCIA DE TODO TIPO DE IMAGEN.	ONLYPRINT DOMINICANA, S.R.L.	576795
E/2020-6982	18/2/20	OPAN SERVICES	SERVICIOS DE MANTENIMIENTO DE DISPENSADORES DE COMBUSTIBLES Y VENTA DE PIEZAS Y TANQUES DE COMBUSTIBLES Y HERRERÍA EN GENERAL.	WELLIN RAPHAEL HERNANDEZ CARVAJAL	577748
E/2020-5617	7/2/20	OPEN CLEAN	SERVICIO DE LIMPIEZA E HIGIENIZACIÓN, VENTA DE CONTENEDORES PLÁSTICOS Y DE METALES PARA BASURA, MANTENIMIENTO DE PROPIEDADES E INGENIERÍA	OPEN CLEAN, S.R.L.	576762
E/2020-6624	13/2/20	OPER CARIBE	COMPRA Y DISTRIBUCIÓN DE MAQUINAS DE JUEGO PARA RECREACIÓN INFANTIL	ALFONSO PEREZ MUÑOZ	577417
E/2020-5410	6/2/20	OPERADORA DEL PARQUE INDUSTRIAL TAMBORIL	ADMINISTRACIÓN Y MANEJO DEL PARQUE INDUSTRIAL DE TAMBORIL.	OPERADORA DEL PARQUE INDUSTRIAL TAMBORIL, S.R.L.	576658
E/2020-7075	18/2/20	ÓPTICA KEONA	COMERCIALIZACIÓN DE PRODUCTOS Y ACCESORIOS OFTALMOLÓGICOS.	MARILEYDI ALMONTE	577654
E/2020-7018	17/2/20	ORBALOP INVERSIONES	VENTAS UTENSILIOS DE COCINA.	ORLANDO BATISTA LOPEZ	577609
E/2020-2797	13/2/20	ORGANIC THERAPY COUMP	MANUFACTURA, DISTRIBUCIÓN Y VENTA DE COMPRIMIDOS FARMACÉUTICOS Y SUPLEMENTOS ORGÁNICOS.	VICTOR JORDI MATOS SANTANA	577333
E/2019-46551	12/2/20	ORONDO	CONFECCIÓN, VENTA Y DISTRIBUCIÓN DE PRENDAS DE VESTIR.	LUIS MARCELO PEREYRA GARCIA	577127
E/2020-7510	20/2/20	ORTO FISIO EMR	CENTRO DE ATENCIÓN PRIMARIA EN SALUD, TERAPIA FÍSICA Y NUTRICIÓN.	EDUAR RAFAEL MERCEDES ROBLE	578011
E/2020-6717	14/2/20	OSA	DISEÑO DE PLANOS ARQUITECTÓNICOS, CONSTRUCCIONES CIVILES, DISEÑO DE INTERIORES	OMAR SANSUR CURY	577416
E/2020-1989	16/1/20	OSHER GROUP REAL ESTATE	SERVICIOS INMOBILIARIOS	YARINA MELISA VARGAS REYES DE FRANCO	576710
E/2020-7023	17/2/20	OTORRINOCARE DOCTOR RICARDO MATAR	CONSULTAS Y DIAGNÓSTICOS DE OTORRINO.	RICARDO ANTONIO MATAR PEÑA	577615
E/2020-6610	13/2/20	OTORRINOLARINGOLOGIA ESPECIALIZADA DRA. DIPLAN	SERVICIOS MÉDICOS ESPECIALIZADOS OTORRINOLARINGOLOGIA.	JOHANNA MIGUELINA DIPLAN RUBIO	577320
E/2020-5628	11/2/20	OUROSR	ASESORÍA FINANCIERA, COMPRA DE PRODUCTOS FINANCIEROS DE MANERA DIGITAL, COMERCIALIZAR ORO DIGITAL QUE SE ENCUENTRA CUSTODIADO EN BÓVEDAS INTERNACIONALES	REYNALDO JOSE RAMIREZ SUERO	576901
E/2020-6778	14/2/20	OVASEGUROS	VENTA Y CORRETAJE DE SEGUROS.	OVASEGUROS, S.R.L.	577446
E/2020-2877	12/2/20	OVITECA	PROVISIÓN DE COMIDAS PREPARADAS PARA EMPRESAS; INCLUYE EL SERVICIO DE SUMINISTRO DE COMIDAS PARA BANQUETES.	FERMIN AQUINO TEJEDA	577187
E/2020-6513	13/2/20	OXALIS GESTIONES INMOBILIARIAS	SERVICIOS DE CONSTRUCCIÓN; ADMINISTRACIÓN DE TODO TIPO DE CONDOMINIOS Y PROPIEDADES; COMPRA, VENTA Y ALQUILER DE INMUEBLES; ALQUILER DE MAQUINARIA Y EQUIPOS DE CONSTRUCCIÓN	DIANA PIMENTEL VEGA, OXALIS GESTIONES INMOBILIARIAS, S.R.L.	577239
E/2020-6701	14/2/20	OXCA DOMININA	VENTA Y DISTRIBUCIÓN DE GASES INDUSTRIALES: OXIGENO ACETILENO Y ACCESORIOS DE ESTOS.	MARIO ANTONIO CASTILLO LOPEZ	577393
E/2020-5078	7/2/20	PABLO FILMS & ARTS	DESARROLLADORES DE CONTENIDO MULTIMEDIA, AUDIOVISUAL, ARTÍSTICO, FOTOGRAFÍA PROFESIONAL, DISEÑOS GRÁFICOS.	PABLO DAVID PUPO CASTRO	576701
E/2020-6588	17/2/20	PAL MONTE PICTURES	PRODUCCIÓN DE OBRAS CINEMATOGRAFICAS DE LARGOMETRAJES DOMINICANOS.	PABLO RENE MUSTONEN HACHE	577528
E/2019-46912	20/11/19	PALACE PREMIER DOMINICANA	SERVICIOS DE TRANSPORTE, EMBALAJE Y ALMACENAJE DE MERCANCIAS, ORGANIZACIONES DE VIAJES	PALACE PREMIER DOMINICANA, S.R.L.	577028
E/2020-5126	20/2/20	PALMAREJO MINI MARKET	VENTA DE PRODUCTOS COMESTIBLES Y BEBIDAS.	SANTIAGO ERIBERTO RODRIGUEZ GOMEZ	578024
E/2020-5770	10/2/20	PANAMA CREW MEMBERS SCHOOL	ESCUELA DE IDIOMAS, MASAJES, ATENCIÓN AL CLIENTE, PRIMEROS AUXILIOS, PREVENCIÓN Y LUCHA CONTRA INCENDIOS, TÉCNICAS DE SUPERVIVENCIA PARA PERSONAL DEL CRUCEROS.	JESUS ARIEL GARCIA MARTINEZ	576746
E/2020-6429	13/2/20	PANIFICADORA LA ESPECIAL	VENTA DE PRODUCTOS DERIVADOS DE LA HARINA.	RAFAEL OSVALDO SANCHEZ JAVIER	577197
E/2020-5708	7/2/20	PANORAMICA DEL CARIBE	SERVICIOS DIAGNÓSTICOS POR IMÁGENES Y RADIOLOGÍA BUCAL.	MIGUELINA EUGENIA ALTAGRACIA UREÑA UREÑA	576695
E/2020-6160	11/2/20	PAOLO GRAZIOLI VENTA Y ASISTENCIA	VENTA Y MONTAJE DE MAQUINAS INDUSTRIALES.	PAOLO GRAZIOLI	577006
E/2020-5872	10/2/20	PAPITIN	VENTA DE NEUMÁTICOS, LUBRICANTES, BATERÍAS, REPUESTOS, RADIO, BOCINAS PARA VEHÍCULOS, VENTA DE VEHÍCULOS, PROPIEDADES INMOBILIARIAS, ARTÍCULOS PARA EL HOGAR, PRENDAS DE VESTIR	CARLOS GUZMAN DE LA NUEZ	576827
E/2020-4292	30/1/20	PARADOR RAPOSO	PREPARACIÓN Y VENTAS DE ALIMENTOS, BEBIDAS Y TODAS ACTIVIDADES AFINES.	FABIAN RAPOSO CASTILLO	576363
E/2020-4913	12/2/20	PARODSAN INVERSIONES Y SOLUCIONES	ACTIVIDAD INMOBILIARIA A CAMBIO DE RETRIBUCIÓN O CONTRATA, ALQUILER Y ARRENDAMIENTO DE VEHÍCULOS AUTOMOTORES, REPARACIÓN DE COMPUTADORA Y EQUIPO PERIFÉRICO	PABLO RODRIGUEZ SANCHEZ	577134
E/2020-4005	31/1/20	PARQUE CEMENTERIO JARDINES DEL RECUERDO SANTO DOMINGO ESTE PCJR	ADMINISTRACIÓN, OPERACIÓN, MANTENIMIENTO Y DESARROLLO DE CEMENTERIOS; ASÍ COMO A LA PRESTACIÓN DE SERVICIOS FUNERARIOS O POMPAS FÚNEBRES	GERMAN BLANCO ROMERO	576806
E/2020-7159	18/2/20	PATICO EMPRESA DE TRANSPORTE	SERVICIOS DE TRANSPORTE DE PASAJEROS.	RICHARD REINALDO FELIZ FERRERAS	577734
E/2020-7233	20/2/20	PAYA ADVENTURE	BRINDAR SERVICIOS DE EXCURSIONES.	YUDELKA MARIA PAULINO PAYANO	578041
E/2020-5925	10/2/20	PAYASO ROLITO	SERVICIOS DE ANIMACIÓN Y ORGANIZACIÓN DE EVENTOS EN GENERAL.	ARISMENDY ALONZO MARTINEZ	576849
E/2020-5604	7/2/20	PDITEL	SERVICIOS DE VENTA Y DISTRIBUCIÓN DE INTERNET Y TELE CABLE.	PAOLA ALTAGRACIA ROSSI CESAR	576597
E/2020-5801	10/2/20	PDLS&CO DIGITAL AGENCY AND INVESTMENT	SERVICIOS FOTOGRAFICO EN GENERAL, DISEÑO GRÁFICO, EDICIÓN DE VÍDEOS, CREACIÓN DE CONTENIDO DIGITAL, WEB, COMMUNITY MANAGEMENT, ORGANIZACIÓN DE EVENTOS, MOTORING CORPORATIVO	PERLA DE LOS SANTOS DE LOS SANTOS	576760

[210] EXP.	[220] SOL. FECHA	[561] NOMBRE COMERCIAL	[510] ACTIVIDAD	[730] SOLICITANTE	[111] REGISTRO
E/2020-3654	7/2/20	PECOSA CONSULTORIA Y ASESORÍA	SERVICIOS DE EDUCACIÓN, CAPACITACIÓN, CONFERENCIAS, EVENTOS Y ASESORÍAS EN EL ÁMBITO EMPRESARIAL, CORPORATIVO Y DE EMPRENDIMIENTO.	TAMARA VANESA FINCH ENCINA, GABRIELA ALEJANDRA CARVAJAL RAMIREZ	576592
E/2020-6224	19/2/20	PELOTEROS EN LA ROCA JESUCRISTO PRJS	ENTRENAMIENTO, PREPARACIÓN, DESARROLLO Y REPRESENTACIÓN DE JÓVENES PROSPECTOS PARA SU INSERCIÓN AL PROFESIONALISMO	JACKSON ELIEZEL ARIAS NOBOA	577825
E/2020-1800	15/1/20	PEÑA GUILLEN	FABRICACIÓN Y VENTA DE PINTURA AUTOMOTRIZ, ARQUITECTÓNICA Y SUS DERIVADOS.	PEÑA GUILLEN, S.A	578028
E/2020-6959	17/2/20	PERCEPTION DENTAL LABORATORY	LABORATORIO DENTAL; ENCERADO DENTAL, DISEÑO DE SONRISA, CONFECCIÓN DE PRÓTESIS DENTALES EN CERÁMICA (CARILLAS Y CORONAS).	ROSEMARY MENDEZ SANCHEZ, HECTOR DANIEL MENDEZ SANCHEZ	577574
E/2020-3870	12/2/20	PERXIST	DESARROLLO DE SOFTWARE, CAPACITACIÓN DE SOFTWARE Y CONSULTORÍA EN GENERAL, IMPORTACIÓN DE EQUIPOS ELECTRÓNICOS, ELÉCTRICOS Y/O MANUFACTURADAS	RAYMOND AMADO COPLIN CACERES	577125
E/2020-6773	14/2/20	PESCATARAN	COMPRA Y ALQUILER DE MUELLES, ALQUILER DE LANCHAS, VIAJES, RECREACIONES Y TODA ACTIVIDAD VINCULADA A LA PRINCIPAL.	ALBERTO PESCATORE	577714
E/2020-5208	5/2/20	PETBEIS	VENTA DE ARTÍCULOS Y ACCESORIOS PARA ANIMALES, COMO PLATOS DE COMIDA EN ACERO INOXIDABLE, ROPA PARA PERROS, COLLARES, PASEADORES, ZAPATOS, PLAQUITAS DE IDENTIFICACION DE MASCOTAS.	ENOC ALCANTARA MORALES, ARIEL ANTONIO HERNANDEZ CAMACHO	576689
E/2020-6739	14/2/20	PETVET CARIBE IMPORT	IMPORTACIÓN DE TODA CLASE DE PRODUCTOS PARA MASCOTAS, ACUARIOS Y DE HOGAR.	CRISTHBELLE MIGUELINA PEÑA PANIAGUA	577427
E/2020-7084	18/2/20	PG CONSULTING	CONSULTORES DE SEGUROS, SEGUROS DE SALUD, RIESGOS GENERALES.	PAMELA ADALGISA GONZALEZ ZORRILLA	577661
E/2020-7474	19/2/20	PIA	ALQUILER DE ARTÍCULOS PARA EVENTO.	LILIANA INDIRA MELENDEZ	577968
E/2020-6817	14/2/20	PIACERE CAFE	IMPORTACIÓN, EXPORTACIÓN Y COMERCIALIZACIÓN DE CAFÉ Y SUS PRODUCTOS DERIVADOS.	PIACERE CAFE, S.R.L.	577474
E/2020-7106	19/2/20	PÍDELO CLICK	VENTAS DE PRODUCTOS ALIMENTICIOS, BEBIDAS Y TODOS TIPOS DE EQUIPOS Y MATERIALES DE OFICINA, ELECTRODOMÉSTICOS.	JOVANNY REYES GUERRERO, OMAR ANIBAL FELIZ TATIS	577891
E/2020-6549	13/2/20	PIMER SERVICE GROUP	ELABORACIÓN DE PROYECTOS, PRESUPUESTOS, CÁLCULOS ESTRUCTURALES, CONSTRUCCIÓN, INSTALACIONES ELÉCTRICAS EN GENERAL	KENDRI PINEDA MERCADO	577265
E/2020-7156	18/2/20	PINOCHO COSTUME	TIENDA DE DISFRACES Y ELEMENTOS PARA FIESTAS Y EVENTOS.	ROCIO MARGARITA TAVERAS ALMONTE	577731
E/2020-7332	19/2/20	PIRATO TOWING IMPORT & EXPORT	VENTA, IMPORTACIÓN Y EXPORTACIÓN DE REPUESTOS DE VEHÍCULOS NUEVOS Y USADOS.	WILSON MANUEL LOPEZ SALETA	577855
E/2020-5816	10/2/20	PLANTAS ORNAMENTALES LA CUMBRE	COMPRA, VENTA, COMERCIALIZACIÓN, EXPORTACIÓN E IMPORTACIÓN DE PLANTAS Y FOLLAJES.	PLANTAS ORNAMENTALES LA CUMBRE, S.R.L.	576771
E/2020-3734	28/1/20	PLAZA BRISA MARINA	PLAZA COMERCIAL / VENTA Y ALQUILER DE LOCALES COMERCIALES.	DOMINGO EUSEBIO DE LEÓN MASCARO	576900
E/2020-6375	12/2/20	PLAZA HERNANDEZ ROSARIO	IMPORTACIÓN Y EXPORTACIÓN DE VEHICULOS, PIEZAS DE VEHÍCULOS, ELECTRODOMÉSTICOS, ROPA, ENTRE OTROS PEODUCTOS AFINES A ESTA ACTIVIDAD.	ALFREDO HERNANDEZ CABA, MELIDA ROSARIO	577152
E/2020-6132	11/2/20	PLAZA LAS TABLAS	ALQUILER DE LOCALES COMERCIALES.	JORGE FRANCISCO JOAQUIN BOCIO REYES	576981
E/2020-2855	10/2/20	PLAZA LUNA SANTOS	ALQUILER DE LOCALES COMERCIALES.	ROSARIO DEL CARMEN LUNA SANTOS	576788
E/2020-6109	11/2/20	PLAZA VERA	ALQUILER, VENTA DE LOCALES COMERCIALES Y ESPACIOS PUBLICITARIOS.	JOSE LUIS RODRIGUEZ PERALTA	576957
E/2020-6496	13/2/20	POLARIKA	SERVICIOS DE GRABACIONES, EDICIONES, DISEÑO GRÁFICO.	GLENIS AURELIA SOSA PEREZ	577233
E/2020-7002	19/2/20	POLLO POLLITO DARIMOR	COMPRA, VENTA Y COMERCIALIZACIÓN DE ALIMENTOS Y BEBIDAS CON ESPECIALIDAD EN LA VENTA DE POLLOS.	BRENDA DARINILDA NAVARRO MORALES	577946
E/2020-6105	11/2/20	POLLO SALAMANCA	CRÍA Y VENTAS DE POLLOS.	JUAN PADILLA	576953
E/2020-7379	19/2/20	POLLOS CABITO	VENTAS Y DISTRIBUCIÓN DE POLLOS VIVOS Y MATADOS.	JUNIOR EMILIO DE LA ROSA DE LOS SANTOS	577886
E/2020-6680	14/2/20	POLLOS Y HUEVOS EL PRIMO	VENTA AL POR MAYOR Y AL DETALLE, IMPORTACIÓN Y EXPORTACIÓN DE POLLOS Y HUEVOS Y TODO LO RELACIONADO A POLLOS Y HUEVOS.	ISIDRO MIGUEL DIAZ JIMENEZ	577376
E/2020-4893	11/2/20	POP CHAUSSURES CRAM	VENTA DE CALZADOS Y PRENDAS DE VESTIR.	RAMON ANTONIO RAMOS HERNANDEZ	577011
E/2020-4892	11/2/20	POP SHOES ZPTO	VENTA DE CALZADOS Y PRENDAS DE VESTIR.	RAMON ANTONIO RAMOS HERNANDEZ	577034
E/2020-5539	7/2/20	POST-OP-LOVE	SERVICIOS DE FISIOTERAPIA Y MASAJES POST QUIRÚRGICO	FALON AHIRIN RIVADENEIRA CONTRERAS	577684
E/2020-6655	14/2/20	POWER DATA	DISEÑO, VENTA E IMPLEMENTACIÓN DE SOFTWARE, MINERÍA Y ANÁLISIS DE DATOS, SERVICIOS TECNOLÓGICOS Y COMPUTACIONALES	CARLOS DAMIAN BRITO DE LA CRUZ	577367
E/2020-6640	14/2/20	PRALINE CATERERS & BAKERY	ELABORACIÓN DE PRODUCTOS COMESTIBLES Y LÍQUIDOS CONSUMIBLES, SERVICIOS DE CATERING, ORGANIZACIÓN DE EVENTOS Y DECORACIÓN DE INTERIORES.	ANDREA ALEXANDRA AYBAR ABUD, MARCOS JOSE MIESES AQUINO	577349
E/2020-6025	13/2/20	PREMARKET BY VENULAR CAPITAL	VENTA Y DISTRIBUCIÓN DE PRODUCTOS COMESTIBLES FRÍOS Y BOCADILLOS, VENTAS DE BEBIDAS CON ALCOHOL Y SIN ALCOHOL, LÁCTEOS, PICADERAS, COMIDAS PREPARADAS	VENULAR CAPITAL, S.R.L.	577205
E/2020-6936	19/2/20	PREMEZCLADOS DE HORMIGON FJP	SERVICIOS DE CONSTRUCCIÓN EN GENERAL.	FERMIN JIMENEZ PLACENCIO	577944
E/2020-5090	11/2/20	PRESTAMOS LEONARDO SANCHEZ CASE	SERVICIOS DE PRESTAMOS EN GENERAL NACIONAL E INTERNACIONAL.	LEONARDO SANCHEZ CASE	576907
E/2020-6883	17/2/20	PRESTIGE FLOWER	FLORISTERÍA, VENTA Y DISTRIBUCIÓN DE ARREGLOS FLORALES.	KINDY WUN COLON	577597
E/2020-3196	13/2/20	PREVENTION HEALTH MEDICAL SERVICES PREAM	SERVICIOS MÉDICOS AMBULATORIOS, VENTAS Y DISTRIBUCIÓN DE PRODUCTOS MÉDICOS, INFORMACIÓN MÉDICA, EVALUACIÓN EMPRESARIAL, EDUCACIÓN EN SALUD.	JOSE AMADO MEDINA VOLQUEZ, WENDY ELIZABETH ROSARIO MEDINA	577238
E/2020-6235	12/2/20	PREVITAL	CENTRO DE ATENCIÓN PRIMARIA, EMERGENCIA, LABORATORIOS CLÍNICOS, ESTUDIOS DE IMÁGENES MÉDICA, REHABILITACIÓN FÍSICA Y MENTAL ASÍ COMO TAMBIÉN FARMACIA	LAURA GRISEL VALDEZ ESTRELLA DE TAVERAS, CLAUDIO ANTONIO HERNANDEZ GOMEZ	577048
E/2019-39085	28/10/19	PRIAC GROUP	GESTION ADUANAL, GESTION ADMINISTRATIVA, ASESORIA ADMINISTRATIVA Y FINANCIERA Y COMPRA Y VENTA DE PRODUCTOS FARMACEUTICOS	JENNIFFER SAMANTHA MATOS COLUMNA	577290
E/2020-5221	5/2/20	PRIDITECH	ASESORÍA, VENTA Y COMERCIALIZACIÓN DE EQUIPOS MÉDICOS Y LABORATORIOS.	RAUL J MARQUEZ RAMOS	577785
E/2019-41799	16/10/19	PRINCIPIA	SERVICIOS DE CAPACITACIÓN Y CONSULTORÍA EMPRESARIAL E INDUSTRIAL.	CAYETANO ARMANDO RODRIGUEZ MIESES	577304
E/2020-4286	7/2/20	PRINTEACANA	IMPRESION DIGITAL, IMPRESION DE PLANOS, ROTULACIONES, PUBLICIDAD EXTERIOR, TODO LO RELACIONADO AL SECTOR PUBLICITARIO, PAPELERIA, ARTICULOS PUBLICITARIOS Y REGALOS CORPORATIVOS.	HENRY JOSE PALAZZI RODRIGUEZ	576706
E/2020-6177	11/2/20	PRINTGRAFICLV	SERVICIOS DE PUBLICIDAD EN GENERAL, DISEÑO, IMPRESIONES, DETALLES PERSONALIZADOS, CAMPAÑA PUBLICITARIA, FOTOGRAFÍA, SUBLIMADO EN GENERAL	WARQUIDEA YOLANDA VALERIO BERIGUETE	577036
E/2020-5097	10/2/20	PROCEANIMALES ANGELO	SE DEDICA A LA COMPRA, VENTA Y SERVICIOS DE MATANZA Y PROCESAMIENTO DE ANIMALES.	ANGELO RAFAEL MONEGRO SANTIAGO	576756
E/2020-7421	19/2/20	PRODESA	IMPORTACIÓN, COMERCIALIZACIÓN Y DISTRIBUCIÓN DE TODO TIPO DE MATERIAL GASTABLE PARA OFICINAS, ROLLOS DE PAPEL TÉRMICOS Y BOND .	JOAN ESTEBAN UREÑA CABRERA	577921
E/2020-5658	12/2/20	PRODUACERO	CONSTRUCCIONES DE OBRAS CIVILES Y ESTRUCTURAS METÁLICAS EN GENERAL.	ENMANUEL DE LOS SANTOS ABREU, DARISA MARIA DE LOS SANTOS DE PEÑA	577330
E/2020-7304	19/2/20	PRODUCCIONES AGUILERA EN RADIO Y TELEVISIÓN	PRODUCCIÓN Y DISTRIBUCIÓN DE PROGRAMACIONES POR TELEVISIÓN, TRANSMISIÓN DE PROGRAMACIONES RADIALES, REALIZACIÓN DE ANUNCIOS POR MEDIOS TELEVISIVOS Y RADIALES.	ANA CRISTINA PERDOMO HENRÍQUEZ	577871
E/2020-5994	11/2/20	PRODUCCIONES KETTY SANCHEZ	PRODUCCIÓN, COMERCIALIZACIÓN Y DIFUSIÓN DE TODO TIPO DE PROGRAMAS, MATERIALES TELEVISIVOS, RADIALES E IMPRESOS.	KETTY YOSELIN SANCHEZ SEGURA	576877
E/2020-4077	14/2/20	PRODUCTOS DE BELLEZA JUAN JOSE & AIDIN	FABRICACIÓN Y VENTA DE PRODUCTOS NATURALES DE BELLEZA.	CECILIA PAREDES GONZALEZ DE CADET	577360
E/2020-6732	19/2/20	PRODUCTOS LÁCTEOS CARDENAS	PROCESAMIENTO DE QUESOS.	CESAR SUGERLIN MEDINA SUERO	577902
E/2019-48059	12/2/20	PRODUCTOS MONVIC	DEDICADO A LA ELABORACIÓN Y DISTRIBUCIÓN DE JUGOS NATURALES, BOCADILLOS DULCES Y SALADO.	VICKY SOLEDAD RAFAEL RODRIGUEZ	577073
E/2020-5667	7/2/20	PROGRAMA DE AYUDA A LA COMUNIDAD TENAZ, PALANTE	SIN FINES DE LUCRO, CAPACITACIONES DEPORTIVAS, CULTURALES Y EDUCATIVAS PARA GRUPOS DE COMUNIDADES.	LUISA MERCEDES ABINADER DEFRAN	576650
E/2020-5762	10/2/20	PROMOCIONES & PUBLICIDAD LA FE	SERVICIOS DE PROMOCIÓN DE PUBLICACIONES LITERARIAS.	LUIS TOMAS GOMEZ BUENO	576735
E/2020-5814	10/2/20	PROMOTORA MENORQUINA	INVERSIÓN DE CAPITAL, AGENTE DE GESTIONES Y OPERACIONES COMERCIALES COMO: PRESTAMOS, DOCUMENTOS COMERCIALES, VENTAS DE EQUIPOS TECNOLÓGICOS.	PROMOTORA MENORQUINA S. A.	576778
E/2020-5127	5/2/20	PROMOTORA MM	PROMOCIÓN, COMERCIALIZACIÓN, MERCADEO, COMPRA, VENTA Y ADMINISTRACIÓN DE PROPIEDADES INMOBILIARIAS.	PROMOTORA MM, S. A.	576652
E/2020-7009	17/2/20	PROMOTORA ODEON	PROMOCIÓN Y FOMENTO DE INVERSIONES EN EL PAÍS; EL DESARROLLO DE EMPRESAS AGRÍCOLAS, INDUSTRIALES Y AGRO INDUSTRIALES, TURÍSTICAS Y COMERCIALES EN GENERAL.	LUCIANO RAFAEL MEJIA ALVARADO	577600
E/2020-6233	12/2/20	PROVISIONES EMBUTIDOS STARLYN ABREU	COMPRA Y VENTAS DE TODO TIPO DE EMBUTIDOS, PRODUCTOS COMESTIBLES Y BEBIDAS.	STARLYN ABREU DELGADO	577284
E/2020-5854	12/2/20	PROYECTO MINERO GOLD RAIN	EVALUACIÓN, DESARROLLO, EXPLORACIÓN Y EXPLOTACIÓN DE PROYECTOS MINEROS.	GABRIEL GONZALEZ MARTINEZ, HONGRUI WENG	577173
E/2020-5947	10/2/20	PUBLICIDAD 369	SERVICIO DE PUBLICIDAD, DISEÑO, IMPRESIÓN Y CORTE GRÁFICO.	CARLOS JOSE COMPRES PEREZ	576864
E/2020-6368	12/2/20	PUBLICITARIA OCA	PUBLICIDAD, RELACIONES PUBLICAS, VENTA Y COMPRA DE TRANSMISIONES Y EVENTOS, REALIZACIÓN DE TODO TIPO DE OPERACIONES QUE TENGA QUE VER DIRECTA O INDIRECTAMENTE CON SU OBJETIVO.	PUBLICITARIA OCA, S.R.L.	577150
E/2020-3100	23/1/20	PUBLIRIDE	ESTUDIO, DISEÑO, PLANIFICACIÓN, CREACIÓN, DISEÑO GRÁFICO, EJECUCIÓN Y PROMOCIÓN DE CAMPAÑAS PUBLICITARIAS POR MEDIO DE MOTOS MÓVILES EN TODO EL TERRITORIO DOMINICANO.	PRINTART PRODUCCIONES, S.R.L.	577533
E/2020-5973	10/2/20	PUERCOFIT	VENTA Y DISTRIBUCIÓN DE ALIMENTOS Y BEBIDAS.	PEDRO MIGUEL MOLINA NIN	576869

[210] EXP.	[220] SOL. FECHA	[561] NOMBRE COMERCIAL	[510] ACTIVIDAD	[730] SOLICITANTE	[111] REGISTRO
E/2020-7385	19/2/20	PUNTACANA SHOPPING CENTER	CONSTRUCCIÓN Y OPERACIÓN DE INFRAESTRUCTURAS DE UN CENTRO COMERCIAL	GRUPO PUNTACANA, S.A. , PUNTACANA BEACH & GOLF, S.A.S.	577898
E/2020-6545	17/2/20	PUNTO NORTE ODONTOLOGÍA ESPECIALIZADA	ODONTOLOGÍA GENERAL, PERIODONCIA, REHABILITACIÓN BUCAL Y ESTÉTICA, IMPLANTES DENTALES, ENDODONCIA Y ORTODONCIA.	GEISHA NATHALIE MARCANO DE SANTOS, HECTOR EMMANUEL SANTOS PEGUERO	577623
E/2020-6939	17/2/20	PURIFICADORA DE AGUA ICO	VENTA Y DISTRIBUCIÓN DE AGUA PURIFICADA APTA PARA EL CONSUMO HUMANO.	MINISTERIO SOCIO ESPIRITUAL CIRCULO DE ORACIÓN SILOE MANANTIAL DE VIDA	577555
E/2020-6965	17/2/20	PURIFICADORA DE AGUA LUCERNA	REPRESENTACIÓN, INSTALACIÓN Y VENTA DE EQUIPOS PROCESADORES DE AGUA Y VENTA DE AGUA Y AFINES.	PURIFICADORA DE AGUA LUCERNA S.R.L.	577569
E/2020-6144	11/2/20	PURIFICADORA DE AGUA YOENNY SANTANA	PRODUCCIÓN, DISTRIBUCIÓN Y VENTA DE AGUA PURIFICADA PARA EL CONSUMO HUMANO.	YOENNY SANTANA MARTINEZ	576986
E/2020-5380	7/2/20	QUALITY STAY JOMAO	TRABAJAR EN ASUNTOS RELATIVOS AL MERCADO DE INMUEBLES, VENTA Y ALQUILER DE BIENES INMUEBLES. ASIMISMO EN LO CORRESPONDIENTE CON SERVICIOS DE ADMINISTRACIÓN DE INMUEBLES.	JEANCARLOS JOSE MATEO OVALLES	576600
E/2020-5452	17/2/20	QUATTRO STAGIONI PIZZA & RESTAURANT	SERVICIOS DE RESTAURANTE, BAR, CAFETERÍA, SUMINISTROS DE ALIMENTOS Y BEBIDAS AL POR MAYOR Y AL DETALLE, ORGANIZACIÓN DE EVENTOS	GINO MARTINI	577545
E/2020-2196	6/2/20	QUINTAS DON JUAN	CONSTRUCCIÓN Y ADMINISTRACIÓN DE ÁREAS COMUNES RESIDENCIALES Y EDIFICIOS DENTRO DE CONDOMINIOS.	JOSE ANTONIO ACOSTA BELLO	576472
E/2020-6840	14/2/20	RACEBET SPORTS BAR	INSTALACIÓN Y OPERACIÓN DE BANCAS DE APUESTAS DEPORTIVAS CON SERVICIO DE BAR-RESTAURANTE.	FRANZ ALEXANDER ROTH	577625
E/2020-6600	13/2/20	RAFA Y DOMINGO SERVICES	INSTALACIONES DE PUERTAS Y VENTANAS, CÁMARAS Y SISTEMAS DE SEGURIDAD, ELECTRICIDAD, HERRETERÍA, AIRES ACONDICIONADOS, ELECTRÓNICA, SHEETROCK, MÁRMOL Y CERÁMICAS.	DOMINGO NUÑEZ HERRERA, RAFAEL HERRERA DE LA ROSA	577309
E/2020-6470	13/2/20	RANCHO PARAISO PARDILLA	RANCHO TURISTICO PARA ACTIVIDADES DEPORTIVAS AL AIRE LIBRE, EVENTOS DIVERSOS Y HOSPEDAJE.	BEATO SIMON FRANCO	577191
E/2020-1134	6/2/20	RANK & RESTAURATION MOVIL ZONE	DISTRIBUCIÓN, REPARACIÓN Y VENTA DE EQUIPOS MÓVILES, DISPOSITIVOS ELECTRÓNICOS Y ACCESORIOS DE LOS MISMOS.	ROBERTO ANTONIO ROSARIO PEREZ, VICTOR RAMON ROSARIO PEREZ	576878
E/2020-4830	12/2/20	RAPTECH	SERVICIOS DE EVENTOS, ALQUILER Y SERVICIOS AUDIOVISUALES Y AFINES.	RAMON ANTONIO PEREZ PEREZ	577081
E/2020-7053	17/2/20	RECI FÁCIL	EDUCAR, ORIENTAR Y ORGANIZAR A LAS FAMILIAS DOMINICANAS EN MATERIA DE RECICLAJE Y EL MANEJO DE DESECHOS SÓLIDOS.	ELIZABETH STEFANY VALERIO MENA	577649
E/2020-7475	19/2/20	RED DOMINICANA DE TRABAJOS TOPOGRAFICOS REDDOMTRATOP	DEDICADA A LA AGRIMENSURA EN GENERAL Y BIENES RAÍCES.	ORESTES BIERD SANCHEZ	577969
E/2020-5714	7/2/20	RED MULTISERVICIOS DEL CARIBE, REDMULCA	ADMINISTRACIÓN DE BANCAS DE LOTERÍAS Y DEPORTIVAS, VENTA DE TODAS CLASES DE JUEGOS DE LOTERÍAS, VENTAS DE RECARGAS DE LLAMADAS TELEFÓNICAS, COBROS DE SERVICIOS EN GENERAL.	HECTOR BIENVENIDO SILVESTRE SORIANO, EDGAR ANDRES NITOLA MORENO, MAURICIO CORTES PARRA	576708
E/2020-6724	14/2/20	REFRIELECTRIC ROBERNNY	SERVICIOS EN EL ÁREA DE ELÉCTRICIDAD, REFRIGERACIÓN, INSTALACIÓN DE CÁMARAS DE SEGURIDAD Y VENTA DE PIEZAS RELACIONADA AL OBJETO PRINCIPAL.	ROBERTO ORTIZ PEÑA, YANIELA ORTIZ PEÑA	577413
E/2020-6003	19/2/20	REINIEL FOOD	VENTA DE COMIDA RÁPIDA Y BEBIDAS NO ALCOHÓLICAS, DESAYUNOS, ALMUERZOS Y CENAS INDIVIDUALES Y EMPRESARIALES.	MÁXIMO ANTONIO REINOSO RAMÍREZ	577995
E/2020-5478	11/2/20	RELAX VIP ESTÉTICA MEBEL	SERVICIOS DE TRATAMIENTOS FACIALES, MASAJES, SPA Y DEPILAMIENTOS.	ELIGIO DE JESUS BATISTA ESTRELLA, MABEL MARIA VASQUEZ GONZALEZ	576983
E/2019-50073	7/2/20	REMANZO DE PAZ Y SABER RPSA	CENTRO EDUCATIVO NIVEL INICIAL Y BASICO.	ALEXANDRA DEL CARMEN ROSARIO MINAYA	576642
E/2020-5477	11/2/20	RENTA CAR JOSE MANUEL SOSA & ASOCS.	COMPRA, VENTA Y RENTA DE VEHÍCULOS, ASÍ COMO EXPORTACIONES E IMPORTACIONES DE VEHÍCULOS DE MOTOR.	JOSE MANUEL SOSA RODRIGUEZ	576932
E/2020-4886	18/2/20	REPUBLIC CAPITAL INVESTMENTS, ACIC	REPRESENTACIÓN DE MARCAS Y FRANQUICIAS NACIONALES E INTERNACIONALES, ASÍ COMO ASESORÍA EN EL ÁREA DE NEGOCIOS.	ENMANUEL AMARANTE CAMILO, FRANCESCA LETICIA CONTRERAS FANITH	577712
E/2020-6412	13/2/20	REPUESTOS COREANOS JEONG	VENTA DE RESPUESTOS Y TALLER DE PIEZAS IMPORTAS, NUEVAS Y USADAS DE VEHICULOS.	CHUN SUK JEONG	577340
E/2020-3103	20/2/20	REPUESTOS CREDITICIOS HERNANDEZ-DUARTE	SERVICIOS DE PRESTAMOS PERSONALES, COMERCIALES Y FINANCIAMIENTOS.	CORNELIO HERNANDEZ DUARTE	578038
E/2020-6584	13/2/20	REPUESTOS EL MUSICO YADAH	COMPRA Y VENTA DE REPUESTOS USADOS DE VEHÍCULOS EUROPEOS.	JORGE LUIS FLORIAN MONTERO	577298
E/2020-6329	12/2/20	REPUESTOS TERRERO	A LA COMERCIALIZACIÓN, IMPORTACIÓN, VENTA Y DISTRIBUCIÓN DE REPUESTOS Y ACCESORIOS NUEVOS Y USADOS PARA VEHÍCULOS DE MOTOR	MELVIN ENRIQUE TERRERO ROMERO	577139
E/2020-7223	18/2/20	RESIDENCIAL CHICO PRIMERO 1	ADMINISTRACIÓN DE CONDOMINIOS.	SAYMA DAYANARA FELIZ UREÑA DE SOSA	577783
E/2020-3513	7/2/20	RESIDENCIAL VISTAS MIRAMAR	SERVICIOS DE ADMINISTRACIÓN DE CONDOMINIO, COMPRA Y VENTA DE INMUEBLES, VIVIENDA UNIFAMILIAR Y MULTIFAMILIAR.	FEDERICO BUSQUETS TORRENT	576729
E/2020-5888	13/2/20	RESTAURANT SAZON TOPIZIO	VENTA DE TODO TIPO DE COMIDAS CRIOLLAS Y BEBIDAS.	FREDDY ANTONIO PEÑA POLANCO	577221
E/2020-7572	20/2/20	RESTAURANT WANJESTOY	SERVICIOS DE VENTA DE COMIDA.	WANNY DE JESUS TORRES YES	578051
E/2020-5600	7/2/20	REXTON CABRERA	TODO TIPO DE ACTIVIDAD DE CARÁCTER INMOBILIARIA, INCLUYENDO PROMOCIÓN, CONSTRUCCIÓN, REHABILITACIÓN, MANTENIMIENTO, ADQUISICIÓN, VENTA	REXTON CABRERA, SL	576590
E/2020-7073	18/2/20	REY SERVICES	SERVICIO A DOMICILIO DE CORTES DE PELO, SECADO DE PELO, FACIALES, MASAJES, MANICURA Y PEDICURA, PEINADOS, MAQUILLAJE, Y CAPACITACIÓN DE PERSONAL PARA CORTES DE PELO.	REYES ERNESTO MELO JIMENEZ, ANGEL MELO JIMENEZ	577652
E/2020-3373	13/2/20	REYGER FASHION BOUTIQUE	COMPRA Y VENTA DE ACCESORIOS Y PRENDAS DE VESTIR.	JUSTINA REYNOSO GERMAN	577279
E/2020-2938	12/2/20	RHILUZ DISTRIBUIDORA	VENTA DE ARTÍCULOS AL POR MAYOR COMO SON: BISUTERÍA, ROPA, CALZADOS Y SERVILLETAS.	MIGUEL EDUARDO MELLA MINAYA	577176
E/2020-5767	17/2/20	RICO Y NAKA SOLUCIONES EMPRESARIALES	VENTAS, ELABORACIÓN, PREPARACIÓN, DISTRIBUCIÓN DE ALIMENTOS PREPARADOS, BOCADILLOS ARTESANALES, SERVICIOS DE CATERING, EVENTOS, TALLERES, ESPECIALIZACIONES	LUIS NAKAMURA SHIRAKAWA	577541
E/2020-5633	7/2/20	RICOMA	VENTA E IMPORTACION DE MAQUINAS INDUSTRIALES, REPUESTOS Y ACCESORIOS PARA LOS MISMOS.	SANDY FILEMON DIAZ MEJIA	576620
E/2020-7380	19/2/20	RINCÓN DEL ÁGUILA	SERVICIOS DE RESTAURANTE, VENTA DE COMIDA, BEBIDA Y ORGANIZACIÓN DE EVENTOS.	ANDREA NIOVE CRUZ PEÑA	577894
E/2020-5490	19/2/20	RINCÓN DEL REY MARISCOS & MAS	VENTA DE COMIDA PREPARADA CON ESPECIALIDAD EN MARISCOS.	RIGOBERTO SANCHEZ POLANCO, YOVANNY REYNOSO RAMIRES	577931
E/2020-5744	10/2/20	RINCÓN DEL VIAJERO	RESTAURANTE, CAFETERÍA, SERVICIO DE ALIMENTOS Y BEBIDAS, RENTA DE SALÓN PARA ACTIVIDADES, DISTRIBUCIÓN DE CAFÉ, CENTRO DE CAPACITACIÓN, CONSULTORÍA DE VIAJES	ARNALDO SANTIAGO RIVERA	576728
E/2020-5351	18/2/20	RIPEA AUTO IMPORT	TALLER DE MECÁNICA, COMPRA Y VENTA DE PIEZAS NUEVAS Y USADAS.	CARLOS FELIX BRITO TEJADA, MARIA MAGDALENA SURUN POLANCO DE BRITO	577738
E/2020-5766	10/2/20	RIZOS TROPICALES RD	ELABORACIÓN Y VENTA DE PRODUCTOS DE BELLEZA NATURALES PARA EL TODO TIPO DE PELO Y AFINES.	YORKENIA YSAMAR CIPRIAN CLARION	576741
E/2020-6801	14/2/20	RMS TODO CAR	CENTRO AUTOMOTRIZ, REPUESTOS Y VENTA DE VEHÍCULOS.	MAYOBANEX RODRIGUEZ PLACENCIA	577467
E/2020-5771	10/2/20	RODANO TRANSPORT SERVICE	SERVICIO DE TRANSPORTE Y EXCURSIÓN TURÍSTICA.	ROBERTO CEDANO GUERRERO	576739
E/2020-6671	14/2/20	RODRÍGUEZ LIBERATA & ASOCIADOS	SERVICIOS DE CONTABILIDAD, AUDITORIA INTERNA Y EXTERNA, ASESORÍA FISCAL, CAPACITACIÓN Y DESARROLLO DE PERSONAL.	YINET ALTAGRACIA LIBERATA JIMENEZ	577374
E/2020-5459	6/2/20	ROG BEAUTY CENTER & ESTHETIC	CENTRO DE BELLEZA, EMBELLECIMIENTO FEMENINO, CORTE Y ESTILO PARA EL PELO, ARREGLOS DE UÑAS, MAQUILLAJE, ESTÉTICA Y SPA.	ROGELINA PAULINO DURAN	576474
E/2020-6112	11/2/20	ROGEX CONTROL	CONTROL DE PLAGAS EN VIVIENDAS, COMERCIOS Y ESPACIOS URBANOS, VENTAS DE MAQUINARIAS Y EQUIPOS PARA LA FUMIGACION , VENTAS DE PRODUCTOS PARA EL CONTROL DE PLAGAS	ARLETT GERONIMO ESPINOSA, JORGE IVAN RODRIGUEZ MENA	577121
E/2020-5307	7/2/20	ROLETT	SERVICIOS DE BIENES RAÍCES, CONSULTORÍA FINANCIERA.	CESAR AMAURY MIGUEL GONZALEZ	576668
E/2020-5298	13/2/20	ROLETT CORP	SERVICIOS DE BIENES RAÍCES. CONSULTORIA FINANCIERA.	CESAR AMAURY MIGUEL GONZALEZ	577311
E/2020-5304	13/2/20	ROLETT GROUP	SERVICIOS DE BIENES RAÍCES Y CONSULTORÍA FINANCIERA.	CESAR AMAURY MIGUEL GONZALEZ	577310
E/2020-5305	14/2/20	ROLETT HOLDING	SERVICIOS DE BIENES RAÍCES, CONSULTORIA FINANCIERA.	CESAR AMAURY MIGUEL GONZALEZ	577500
E/2020-5232	5/2/20	ROMAIS CONSTRUCCIONES	SERVICIOS DE CONSTRUCCIÓN DE OBRAS CIVILES. SUPERVISIÓN DE OBRAS CIVILES. DISEÑO Y CÁLCULO DE ESTRUCTURAS DE OBRAS CIVILES. SERVICIOS DE MANTENIMIENTO DE INFRAESTRUCTURAS.	ROSMIL JIMENEZ UBRI	576665
E/2020-6292	12/2/20	ROMESA AUTOS	SERVICIOS DE COMPRA Y VENTAS DE VEHÍCULOS.	RAFAEL ROMERO	577090
E/2020-7283	19/2/20	ROOWS EVENTS	COORDINAR, PROMOVER CONFERENCIAS Y/O EXPOSICIONES, ORGANIZAR EL LUGAR DE LAS CELEBRACIÓN; ALOJAMIENTO, SERVICIOS COMO LA HOTELERÍA Y LOS VIAJES DENTRO DE UN PRESUPUESTO.	JUANA BERNARDA MERCEDES UBIERA	577821
E/2020-7541	20/2/20	ROPA DE INTERIOR FASHIONME	VENTA DE ROPA DE INTERIOR PARA DAMAS Y CABALLEROS	YENNY JOSEFINA FRANCISCO FERRERAS	578052
E/2020-4269	30/1/20	ROSALFA	CONTRATACIÓN DE SEGUROS DE TODA CLASE DE REPRESENTACIÓN DE LOS ASEGURADOS O DE LOS SOLICITANTES DE SEGUROS.	ROSALFA, S.A.	577180

[210] EXP.	[220] SOL. FECHA	[561] NOMBRE COMERCIAL	[510] ACTIVIDAD	[730] SOLICITANTE	[111] REGISTRO
E/2020-6593	13/2/20	ROSELL EVENTOS	PLANIFICACIÓN, DISEÑO, DECORACIÓN, MONTAJE DE EVENTOS.	ROSANNA MIGUELINA DIAZ BUENO, GISELL PAOLA ROSARIO MARTINEZ DE POLLI	577307
E/2020-7550	20/2/20	ROST GALLERY	VENTA DE CERÁMICA, PORCELANATO, MÁRMOL, GRANITO, GRIFERÍAS, BAÑOS, TODOS LOS MATERIALES DE TERMINACIÓN EN EL SECTOR DE LA CONSTRUCCIÓN. IMPORTACIÓN Y EXPORTACIÓN DE PISOS Y REVESTIMIENTOS.	LUCRECIA DEL CARMEN ROSARIO TORRES, ROST SOLUTIONS, S.R.L.	578025
E/2020-4980	4/2/20	ROYAL RENT CAR	ALQUILER DE VEHÍCULOS.	ADAMS DE JESUS CALVO RAMIREZ	577359
E/2020-5936	10/2/20	RSK DOMINICAN REPUBLIC	SERVICIOS DE CONSULTORÍA AMBIENTAL.	DAVID IAIN TAYLOR	576863
E/2020-5677	7/2/20	RT IMPLEMENTATION	REPARACIÓN, VENTA Y MANTENIMIENTO DE EQUIPOS INDUSTRIALES.	YANET CANARIO CASTILLO	576657
E/2020-6450	19/2/20	RTM TOBACCO MACHINERY	COMPRA Y VENTA DE MAQUINARIAS DE TABACO.	RAMON EMILIO PERALTA RODRIGUEZ	577938
E/2020-6053	11/2/20	RUIDO URBANO	PROGRAMA DE RADIO Y TELEVISIÓN.	MIGUEL ANTONIO RAMOS RODRIGUEZ	576919
E/2020-6891	18/2/20	RUJJO INMUEBLES & INVERSIONES	COMPRA Y VENTA DE INMUEBLES.	JUAN JOSE SANCHEZ MENDEZ	577719
E/2020-6626	13/2/20	RUMBA	SERVICIOS DE PUBLICIDAD, TELECOMUNICACIÓN Y COMUNICACIÓN EN GENERAL.	RUMBA, S.R.L.	577350
E/2020-6639	14/2/20	RUSHMORE	ESCUELA DE DEPORTES ACUÁTICOS Y ACTIVIDADES EXTREMAS, RESTAURANTE, TIENDA, TOURS, Y RENTA DE EQUIPOS ACUÁTICOS.	CRISTINO ALEXANDER SOTO CIRIACO	577347
E/2020-4901	11/2/20	RUYI AUTO IMPORT	VENTA DE TODO TIPO REPUESTOS DE VEHÍCULOS.	ENMANUEL FERREIRA BORGES, SANDY BORGES RAMIREZ	576939
E/2020-7011	17/2/20	S&D AUTO GAS REPUESTO	VENTA, INSTALACIÓN Y MANTENIMIENTO DE SISTEMAS DE GAS PROPANO A VEHÍCULOS DE MOTOR.	DANIEL ANTONIO EDUARDO FERNANDEZ, SOBEIDA JOSEFINA ACEVEDO FUENTES DE EDUARDO	577613
E/2020-6288	12/2/20	S&S GPS	INSTALACIÓN DE GPS PARA VEHICULOS, ALARMAS GEO-FENCE, TRAKING EN TIEMPO REAL DEL VEHÍCULO, SEGUIMIENTO EN LINEA, CONTROL DE RUTAS Y RECORRIDOS DEL VEHÍCULO	LUIS ERNESTO SANCHEZ CALDERON	577088
E/2020-7132	18/2/20	SAC SOFTWARE	DESARROLLO Y VENTA DE SOFTWARE Y SERVICIOS RELACIONADOS.	SAC SOFTWARE, S.R.L.	577694
E/2020-5428	7/2/20	SAFE PHONE MLJT	VENTAS Y SERVICIOS DE REPARACIONES PARA EQUIPOS ELECTRÓNICOS.	MAICOL GABRIEL LLUBERES	576595
E/2020-6998	17/2/20	SALLE AUTO-ADORNOS & REPUESTOS	VENTAS DE PIEZAS Y ACCESORIOS PARA VEHÍCULOS Y MOTORES, CAMBIO DE ACEITE, MANTENIMIENTO EN GENERAL.	LUIS JOSE GARCIA CRUZ	577601
E/2020-7065	17/2/20	SALON PELUQUERIA LSG	SERVICIOS DE PELUQUERÍA EN GENERAL .	LEOCADIA SUERO GERALDINO	577632
E/2020-6231	19/2/20	SALON UNISEX OLAVERRIA	SALÓN DE BELLEZA, SERVICIOS DE ARREGLE DE UÑAS ASÍ COMO TAMBIÉN CUIDADOS DE LA PIEL.	ARACELIS DE LOS ANGELES TORRES OLAVERRIA, CARMEN DE JESÚS TORRES OLAVERRIA	577848
E/2020-6260	14/2/20	SALON Y VARIEDADES GISNEIRY	SALÓN DE BELLEZA ASÍ COMO TAMBIÉN VENTA DE ACCESORIOS, PRENDAS DE VESTIR Y LENCERÍA PARA DAMAS.	ROSA ANGELA CISNERO LORA	577454
E/2020-5811	14/2/20	SALVALEÓN BURGER	HAMBURGUESERÍA Y SERVICIOS DE COMIDA RÁPIDA.	ESMERLIN GUERRERO SANTANA	577462
E/2020-5607	7/2/20	SANAY TENIS	VENTA DE TENIS.	JUSTO DE JESUS RAMIREZ	576594
E/2020-6147	17/2/20	SANTOS & SORIANO PROPERTY	GESTIÓN DE PROPIEDADES (PROPERTY MANAGEMENT), ADMINISTRACIÓN DE PROPIEDADES PARA RENTA A CORTO O LARGO PLAZO.	MARY ESTHER SORIANO GUERRERO, CARLOS MANUEL SANTOS SERRANO	577643
E/2020-3591	27/1/20	SAPEZ MEDIA GROUP	SERVICIOS DE MEDIOS DE COMUNICACIÓN Y PRODUCCIÓN, COMERCIALIZACIÓN DE RADIO, TELEVISIÓN, STREAMING, EVENTOS Y CONTRATACIONES ARTÍSTICAS	RAMON ANTONIO PEREZ SANTOS	576836
E/2020-7141	18/2/20	SARK	CONFECCIÓN, IMPORTACIÓN, EXPORTACIÓN, VENTA Y DISTRIBUCIÓN DE PRODUCTOS TEXTILES EN GENERAL Y UNIFORMES CORPORATIVOS	KATHIA MERCEDES RESTITUYO DE PIMENTEL	577708
E/2020-7490	19/2/20	SAROZ	SERVICIOS DE FUMIGACIÓN EN GENERAL, CONTROL DE PLAGAS, SERVICIOS DE MANTENIMIENTO DE ÁREAS VERDES. UTILIZACIÓN DE TÉCNICAS DIRIGIDAS A MAXIMIZAR LA HIGIENE Y LA SALUD EN CUALQUIER AMBIENTE.	ROSMERY FELIZ SANTANA, ELVIS GUILLERMO SAVIÑON HERNANDEZ	577973
E/2020-5588	7/2/20	SAVONA LOUNGE	SERVICIOS DE RESTAURANTE, CAFETERÍA, ACTIVIDAD DE GRUPOS, EVENTO Y CELEBRACIONES DE TODO TIPO.	ADAMANAY, SRL	576576
E/2020-7458	19/2/20	SCARVIC PELUQUERÍA	SERVICIOS DE BELLEZA EN GENERAL; SALÓN DE BELLEZA, PELUQUERÍA, SPA, MASAJES, DEPILACIÓN, ESTÉTICA, PRODUCCIÓN Y COMERCIALIZACIÓN	KATY OVALLES GARCIA	577956
E/2020-5237	12/2/20	SCIOMPHARMA	COMPRA, VENTA Y COMERCIALIZACIÓN DE PRODUCTOS FARMACÉUTICOS ONCOLÓGICOS Y MEDICAMENTOS CONTROLADOS PARA EL DOLOR.	CESAR AUGUSTO NUÑEZ ROJAS	577170
E/2020-7145	18/2/20	SEA SOMETHING	ORGANIZACIÓN DE ACTIVIDADES ECOLÓGICAS DIRIGIDAS A LA PROTECCIÓN DEL MEDIO AMBIENTE MARINO, MONITOREO DE ARRECIFES DE CORAL Y ASESORÍA AMBIENTAL.	REBECCA DENISSE GARCIA CAMPS	577722
E/2020-4816	7/2/20	SECMANT	SERVICIOS DE CONSTRUCCIÓN Y VENTA DE VIVIENDA.	ALBERTO ADRIANO DIAZ	576697
E/2020-5741	10/2/20	SECOMMIX INTERNATIONAL LICENSING	DESARROLLAR Y COMERCIALIZAR SOFTWARE DE SEGURIDAD TECNOLÓGICA, QUE PERMITAN LA INTERCOMUNICACIÓN VIRTUAL DE LOS USUARIOS	ROY JAMES MOFFETT	576727
E/2020-5552	17/2/20	SEGNES MENSURAS & MAS.	DESLINDE, SANEAMIENTO, REFUNDICIÓN, TASACIÓN, LOCALIZACIÓN DEL INMUEBLE, REPARACIÓN DE EXPEDIENTES, DETERMINACIÓN DE ÁREA, DIVISIÓN Y SUB-DIVISIÓN PARCELARIA	NEULIS SOSA PEGUERO	577702
E/2020-6378	14/2/20	SEGURA FERNANDEZ VETERINARIA Y SALUD ANIMAL, SEVETSA	IMPORTAR, EXPORTAR Y COMERCIALIZAR PRODUCTOS AGRÍCOLAS Y VETERINARIOS PARA EL USO AGROPECUARIO NACIONAL.	PEDRO GONZALEZ SEGURA FERNANDEZ	577387
E/2020-6006	12/2/20	SEGUROS EN LÍNEA ROTOR DIGITAL	VENTA Y COMERCIALIZACIÓN DE PRODUCTOS DE SEGUROS EN EL MERCADO EN LÍNEA	ECKART ALBERTO CAMILO ESTEVEZ	577154
E/2020-2327	14/2/20	SEGUROS JF. CABRERA	VENTA DE SEGUROS EN GENERAL, REASEGUROS, Y TODAS LAS ACTIVIDADES RELACIONADA CON SEGUROS.	JOSE FELIX CABRERA	577388
E/2020-3487	11/2/20	SEINCASE	SERVICIOS DE INTERNET INALÁMBRICO, CÁMARAS DE SEGURIDAD CIRCUITO CERRADO.	RUTH ESTHER GERMAN GONZALEZ	576936
E/2020-6124	11/2/20	SEMBRANDO SEMILLAS PARA CRISTO	ORGANIZACIÓN SIN FINES DE LUCRO QUE TIENE COMO OBJETIVO PROMOVER LOS VALORES Y PRACTICAS CRISTIANAS FOMENTANDO LAS ENSEÑANZAS Y LOS VALORES CRISTIANOS	JULIO CESAR VALDEZ FAMILIA	577700
E/2020-5455	7/2/20	SERVICIO DE DESECHOS SOLIDOS REYES MARTINEZ	SERVICIOS DE RECOLECCIÓN DE DESECHOS SÓLIDOS Y FUMIGACIÓN.	NIULFI VALENTIN REYES MARTINEZ	576614
E/2020-7168	19/2/20	SERVICIO DE TRANSPORTE RODRIGUEZ ALMONTE	OFRECER SERVICIOS DE TRANSPORTE DE CARGA EN TODO EL TERRITORIO DE LA REPÚBLICA DOMINICANA.	ALBERTO RODRIGUEZ ALMONTE, MAXIMA LEON FRAGOSO	577958
E/2020-5792	10/2/20	SERVICIOS DE FUMIGACION Y DESINFECCION SEFUNDE	FUMIGACIÓN, DESINFECCIÓN Y CONTROL DE PLAGAS Y COMPRA, VENTA Y DISTRIBUCIÓN DE PRODUCTO DE CONTROL DE PLAGAS.	JOSE ANTONIO RODRIGUEZ GUZMAN	576751
E/2020-7578	20/2/20	SERVICIOS DE LIGADORA JOSE CEPIN	SERVICIOS DE PREPARACIÓN Y VACIADO DE HORMIGÓN.	RAFAEL JOSE CORTES CEPIN	578055
E/2020-6009	11/2/20	SERVICIOS DE SEGURIDAD Y PROTECCION CORPORATIVA SEPROCORP	VENTA DE SERVICIOS DE CUIDADO DE PERSONAS, BIENES INMUEBLES Y PROPIEDADES.	SERVICIOS DE SEGURIDAD Y PROTECCION CORPORATIVA, S.R.L. (SEPROCORP)	577030
E/2020-5709	19/2/20	SERVICIOS GRUPO YABRINA	SERVICIOS DE TRANSPORTE DE CARGA.	CARLOS GILBERTO RODRIGUEZ ABREU	577823
E/2020-6367	12/2/20	SERVICIOS INTERNOS ZFT	ELABORACIÓN, PREPARACIÓN, FABRICACIÓN, COMERCIALIZACIÓN Y VENTA DE TODO TIPO DE PRODUCTOS COMESTIBLES Y ALIMENTOS EN GENERAL.	SERVICIOS INTERNOS ZFT, SRL	577149
E/2020-6014	11/2/20	SERVICIOS MULTIPLE BERYELIN	ASUNTOS JURÍDICOS EN GENERAL, VENTA DE INMUEBLES, MANTENIMIENTO DE CONDOMINIOS, VENTA DE SEGUROS DE VEHÍCULOS, ASESORÍA DE CONSTRUCCIÓN	ANGELA GUZMAN PEREZ	576899
E/2020-5270	7/2/20	SERVICIOS TECNOLÓGICOS PABLO MELLA MORALES	SERVICIOS DE INSTALACIÓN, SOPORTE TÉCNICO, ASESORÍA Y VENTA DE EQUIPOS Y MATERIAS INFORMÁTICAS, SERVICIOS DE TELECOMUNICACIONES.	ARELYS MARYELINE QUIÑONES CORONADO DE VASQUEZ	576669
E/2020-1754	17/2/20	SERVICIOS TRANSP-LOYN	SERVICIOS DE TRANSPORTE TURÍSTICO, EJECUTIVO Y/O EMPRESARIAL.	LORELIS YNFANTE MENDOZA	577629
E/2020-6500	13/2/20	SERVIDUCTO DOMINICANA	SERVICIOS DE CONSTRUCCIÓN, DISEÑO, ACONDICIONAMIENTO, LIMPIEZA Y MANTENIMIENTO DE DUCTOS A NIVEL NACIONAL.	SERVICIOS PORTÁTILES DOMINICANOS SERVIPORT, S.R.L.	577236
E/2020-6684	14/2/20	SERVIFROST	SERVICIOS TÉCNICO EN REFRIGERACIÓN Y LINEA BLANCA.	RUDDY JOEL NUÑEZ	577378
E/2019-31452	6/2/20	SERVFPACK DOMINICANA SERVDOM	TRANSPORTE EXPRESO. IMPORTACIÓN INTERNACIONAL DE PAQUETES, DOCUMENTOS Y SERVICIOS DE MENSAJERÍA.	RAYMER DISLA CEPEDA	576615
E/2020-2155	7/2/20	SHADI CARO REFRIGERACION	SERVICIOS DE VENTA, REPARACIÓN, INSTALACIÓN Y MANTENIMIENTO DE AIRES ACONDICIONADOS, TANTO INDUSTRIAL COMO RESIDENCIAL.	SHADI ESTEFAN CARO GONZALEZ	576654
E/2020-4503	7/2/20	SHAKEN LABS & CO	IMPORTACIÓN, DISTRIBUCIÓN Y MERCADEO DE BEBIDAS ALCOHÓLICAS Y NO ALCOHÓLICAS	RON ALVAREZ, S.R.L.	576692
E/2020-5831	11/2/20	SHAMPEÑA AUTO IMPORT	COMPRA Y VENTA DE AUTOS Y FINANCIAMIENTOS .	JOSE CECILIO PEÑA VALDEZ	576990
E/2020-4455	11/2/20	SHIFLOOR SOLUTIONS	COMPAÑÍA QUE OFRECE SOLUCIONES INTEGRADAS DE SERVICIOS, MANTENIMIENTO Y LIMPIEZA EMPRESARIAL Y RESIDENCIAL.SUMINISTRO Y VENTA DE PRODUCTOS Y EQUIPOS DE LIMPIEZA A.	RUBEN HERMINIO PERALTA JIMENEZ	576992
E/2020-6015	11/2/20	SHIVAS ZONA LIBRE	COMPRA, VENTA Y COMERCIALIZACIÓN DE TEJIDOS; COMPRA, VENTA Y COMERCIALIZACIÓN DE PRENDAS DE VESTIR TERMINADAS	YOGESH NARANG	577301
E/2020-4857	7/2/20	SHOCLIC	GESTIÓN DE VENTA, IMPORTACIÓN Y EXPORTACIÓN DE PRODUCTOS DE TERCEROS A TRAVÉS DE UNA PAGINA WEB.	SERGIO YEISON RODRIGUEZ FELIZ	576686

[210] EXP.	[220] SOL. FECHA	[561] NOMBRE COMERCIAL	[510] ACTIVIDAD	[730] SOLICITANTE	[111] REGISTRO
E/2020-5453	6/2/20	SIERRA SECURITY	INSTALACIÓN DE CÁMARAS DE SEGURIDAD, ALARMAS ELECTRÓNICAS RESIDENCIALES Y COMERCIALES, EQUIPOS DE SEGURIDAD ELECTRÓNICA EN GENERAL.	SIERRA SECURITY, S.R.L.	576997
E/2020-6394	12/2/20	SIGCOMER	SERVICIOS DE CONSULTORÍA, FABRICACIÓN Y COMERCIALIZACIÓN DE SISTEMA GESTIÓN DE EFECTIVO AUTOMATIZADO, ADMINISTRACIÓN DE NEGOCIO.	EDDY JIMENEZ VALDEZ, ADALGISA VICIOSO ROSARIO	577165
E/2020-5615	7/2/20	SIGNE SOFTWARE & CONSULTING	DESARROLLO DE SOFTWARE, COMERCIALIZACIÓN, DISTRIBUCIÓN DE EQUIPOS ELECTRONICOS, VENTA DE EQUIPOS DE OFICINAS, CONSULTORÍA Y AUDITORÍA DE SOFTWARE	ABIS ISMAEL BAUTISTA DE LOS SANTOS	576607
E/2020-6199	11/2/20	SILKY SKIN BY ASHLEY RIVAS	SERVICIO DE ESTÉTICA DERMATOLÓGICA Y DISTRIBUCIÓN DE PRODUCTOS COSMÉTICOS.	ALEJANDRO JOSE MATA PEREZ, ASHLYE MASSIEL DE LA CRUZ RIVAS	577591
E/2020-6941	17/2/20	SIMPLE GANG	SERVICIOS DE REPARACIÓN Y MANTENIMIENTO DE BICICLETA, VENTAS DE ACCESORIOS Y ROPA PARA CICLISTA, IMPARTIR TALLERES PARA FOMENTAR EL CICLISMO.		577560
E/2020-2487	20/1/20	SIMPLECOOK	COMERCIALIZACIÓN DE SERVICIOS GASTRONÓMICOS, CATERING, BARES, RESTAURANTES, IMPORTACIÓN, EXPORTACIÓN, DISTRIBUCIÓN Y COMERCIALIZACIÓN DE ALIMENTOS PARA CONSUMO HUMANO.	LIDICE MARIA ALVAREZ MESSINA	577955
E/2020-5475	10/2/20	SINAGOGA, IGLESIA DE SANTIFICACION PARA EL MUNDO. SISPEM	SIN FINES DE LUCRO. NUESTRO OBJETIVO PRINCIPAL. AYUDA COMUNITARIA, PARA CONTRIBUIR A LA INCLUSIÓN Y COERCIÓN SOCIAL Y LUCHAR PARA COMBATIR LAS SITUACIONES DE MARGINACIÓN	NEFTALI VALDEZ GERONIMO	576820
E/2020-404	19/2/20	SINERGIAS SOLUCIONES LCBA	VENTAS DE ARTÍCULOS DE LIMPIEZA, HIGIENE DEL HOGAR Y UTENSILIOS.	CAROLIN BRAVO MUÑOZ	577877
E/2020-6188	13/2/20	SINERGIS CONSULTORES -INGENIERIA	EMPRESA DEDICADA A LA CONSULTORÍA Y DISEÑOS DE SISTEMA ELÉCTRICOS, AIRE ACONDICIONADO, PLOMERÍA, ALARMA Y PREVENCIÓN CONTRA INCENDIO	FIDEL CASTRO BAEZ	577305
E/2020-5605	7/2/20	SIRIUS INDUSTRIAL	FABRICA DE PRODUCTOS QUÍMICOS PARA LA LIMPIEZA Y MANTENIMIENTO.	SERGIO CAPIRO FERNANDEZ	576761
E/2020-6163	11/2/20	SIROPE, COCONUTS & CREAMIES	VENTA Y DISTRIBUCIÓN DE BEBIDAS NO ALCOHÓLICAS, MALTEADAS, PICADERAS, ENTREMESSES Y POSTRES.	CHRISTIAN DANIEL DUQUE DELGADO	576994
E/2020-7003	19/2/20	SKANDINAVIA SHIPPING	SERVICIO DE TRANSPORTE INTERNACIONAL, ALMACENAJE, CORREO ASÍ COMO TAMBIÉN ENTREGA DE PAQUETES.	GREICY ROSALYN HIDALGO NUÑEZ	577817
E/2020-6651	17/2/20	SKYPEG	FABRICACIÓN DE MOBILIARIOS DEL HOGAR, OFICINA Y ESCOLARES. CONSTRUCCIÓN E INMOBILIARIA.	GEURYS ANTONIO PEGUERO THEN	577537
E/2020-4023	19/2/20	SMART INVESTMENT & DEVELOPER SOFTWARE GROUP SIDSG	SERVICIO DE CONSULTORÍA Y ASESORÍA DE TECNOLOGÍAS DE INFORMACIÓN, DESARROLLO DE SOFTWARE E INVERSIONES.	ANGEL JOAQUIN ROSARIO HERNANDEZ	577978
E/2020-867	13/2/20	SMEST SERVICIOS MULTIPLES ESTE	SERVICIOS DE CLIMATIZACIÓN, SISTEMA DE SEGURIDAD Y ELECTROMECÁNICOS EN GENERAL, EXPORTACIÓN E IMPORTACIÓN DE EQUIPOS ELÉCTRICOS.	JOEL PAULINO CARVAJAL	577299
E/2020-4852	11/2/20	SMY CONSTRU-DISEÑO	CONSTRUCCIÓN Y DISEÑOS ARQUITECTÓNICOS.	MICHAEL ROBERT ALEXANDER ACOSTA CEDEÑO	577003
E/2020-6532	13/2/20	SOCIEDAD DOMINICANA DE EMPLEADOS DEL DEPORTE SODODE	ORGANIZACIÓN, CAPACITACIÓN Y DESARROLLO INSTITUCIONAL DE TODAS LAS PERSONAS QUE HALLAN REALIZADO UNA FUNCIÓN DENTRO DE LA ACTIVIDAD DEPORTIVA DOMINICANA. SIN FINES DE LUCRO.	AGUSTIN CORTES ROBLES	577252
E/2020-7466	19/2/20	SOCIEDAD DOMINICANA DE MEDICINA INTEGRATIVA SODOMI	ENTIDAD SIN FINES DE LUCRO DEDICADA A: AGRUPAR A TODOS LOS MÉDICOS DOMINICANOS QUE ESTÉN DEDICADOS A LA PRACTICA DE MEDICINA INTEGRATIVA	ADRIA ARTENIA ACOSTA GUILLEN DE ALCANTARA	577964
E/2020-6777	14/2/20	SOCIEDAD EL ESFUERZO RAFAEL	ENTIDAD SIN FINES DE LUCRO DEDICADA A LA EDUCACIÓN Y PROMOCIÓN DE PREVENCIÓN DE SALUD VISUAL, CÁNCER Y SIDA ASÍ COMO TAMBIÉN OPERATIVOS O JORNADAS PARA LOS MISMOS.	RAFAEL NOLBERTO CORONA	577445
E/2020-7431	19/2/20	SOCIEDAD HUMANITARIA DE NIÑOS Y NIÑAS NECESITADO DE MAIMION	SIN FINES DE LUCROS. SE DEDICA AL TRABAJO HUMANITARIO, SOCIAL, EDUCATIVO, FORMACIÓN ACADÉMICA Y CONSEJOS ESPIRITUALES.	SOCIEDAD HUMANITARIA DE NIÑOS NECESITADOS DE MAIMON, INC.	577934
E/2020-4950	12/2/20	SOEMCA, SOLUCIONES ELECTROMECÁNICAS	SERVICIOS DE CONTRATOS ELECTROMECÁNICOS E INSTALACIONES ELÉCTRICAS, INDUSTRIALES Y RESIDENCIALES.	SOEMCA, SOLUCIONES ELECTRONICAS, SRL.	577086
E/2020-7389	19/2/20	SOFI ENTERPRISES	SERVICIOS DE TRANSPORTE, VALET PARKING.	JUAN LUIS FERNANDEZ GOMEZ, BELLA ALEXANDRA AVILEZ SANTOS	577892
E/2020-6806	14/2/20	SOFYA SOLUCIONES FAIRTRADE Y DE AGRONEGOCIOS	ASESORÍA EN DIFERENTES CERTIFICACIONES PARA LA AGROEXPORTACIÓN, ESPECIALMENTE EN LA CERTIFICACIÓN FAIRTRADE Y EN ACTIVIDADES RELACIONADAS AL ÁREA DE AGRONEGOCIOS.	ARIANNY INMACULADA ESTÉVEZ NUÑEZ	577472
E/2020-5768	10/2/20	SOHER NUTRITION	IMPORTACIÓN Y VENTA DE PRODUCTOS NUTRICIONALES EN GENERAL.	YADIEL ANTONIO SOSA HERNANDEZ	576740
E/2020-6497	13/2/20	SOL DE MENTA	COMERCIALIZACIÓN DE BISUTERÍA.	LUIS MARINO ALVAREZ SOLANO	577229
E/2020-7056	17/2/20	SOLARA REAL ESTATE	CONSTRUIR, ARRENDAR, COMPRAR, VENDER, NEGOCIAR, ADMINISTRAR Y TENER BIENES INMUEBLES.	SOLARA REAL ESTATE, LTD	577642
E/2020-4562	31/1/20	SOLGAS	COMERCIALIZACION, DISTRIBUCION, REPRESENTACION Y VENTA DE PRODUCTOS DE GAS PROPANO Y SUS DERIVADOS.	SANTO DOMINGO GAS, SRL	577282
E/2020-6637	14/2/20	SOLINTOP	TRABAJO DE GESTIÓN INMOBILIARIAS Y TOPOGRÁFICAS. INMOBILIARIA, TASACIÓN, MENSURA Y TOPOGRAFÍA.	FELIX EMIL HEREDIA FIGUEROO	577346
E/2020-5889	12/2/20	SOLO INMOBILIARIA Y MULTISERVICIOS	COMPRA Y VENTA DE INMUEBLES, DECORACIÓN INTERIORES, GESTIÓN DE CONDOMINIOS, BIENES RAÍCES EN GENERAL.	CASTIN BEETHOVEN SOLO	577074
E/2020-6560	13/2/20	SOLUCEM	COMPRA Y VENTA, DISTRIBUCIÓN, TRANSPORTE Y EXPORTACIÓN DE CEMENTO Y MATERIALES DE CONSTRUCCIÓN.	JOEL RODRIGUEZ OLIVARES	577273
E/2020-5165	7/2/20	SOLUCIONES AUTOMOTRIZ FIMAR	SERVICIOS DE TALLER DE REPARACIÓN DE VEHÍCULOS.	JOSE EVANGELISTA MARTINEZ MONTAÑO, YOEL FRANCISCO FIGUEROA ORTIZ	576587
E/2020-6723	14/2/20	SOLUCIONES FINANCIERAS DEL NORDESTE SOFINORDE	PRÉSTAMOS, HIPOTECAS, VENTAS, ALQUILERES, BIENES RAÍCES.	MADLINE SANDOVAL GARCIA	577424
E/2020-5996	11/2/20	SOLUCIONES PARNÉ	SERVICIOS DE CRÉDITO EN GENERAL.	CARLIN EUGENIO VASQUEZ FLORES	576887
E/2020-7199	20/2/20	SOLUCIONES W@T	SERVICIOS DE CONTABILIDAD EN GENERAL.	SHARON VANESSA VALENZUELA PIMENTEL	578009
E/2020-6844	14/2/20	SOLUCIONES Y SERVICIOS RAYDER SANTANA	SERVICIOS DE ADMINISTRACIÓN Y MANTENIMIENTO DE NEGOCIOS DEDICADOS A LA VENTA DE ALIMENTOS, BEBIDAS, COMESTIBLES Y DEMAS LUGARES DONDE SE SIRVAN APERITIVOS	RAYDER RICHARD SANTANA TRONCOSO	577494
E/2020-6088	11/2/20	SOLUING GROUP	SOLUCIONES DE INGENIERÍA, VENTAS DE MATERIALES Y EQUIPOS ELÉCTRICOS, ELECTROMECÁNICOS, AUTOMATIZACIÓN Y EFICIENCIA ENERGÉTICA. DESARROLLO DE PROYECTOS ELÉCTRICOS	JUAN FRANCISCO GONZALEZ FAMILIA	576961
E/2020-1768	19/2/20	SPECKS	SERVICIOS DE TECNOLOGÍA DENTAL, SERVICIOS DE CATERING Y COMIDA EMPRESARIAL, ALIMENTOS Y BEBIDAS, PICADERAS, REPOSTERÍA, PANADERÍA, SERVICIOS INFORMÁTICOS.	OLLIVER JOSE GOMEZ CRUZ	577977
E/2020-6910	17/2/20	SPECTRA HEALTHCARE MANAGEMENT	SERVICIOS DE CALL CENTER.	MATTHEW HAROLD CROOK	577529
E/2020-7701	20/2/20	SPORT RUNNING MEDIA SRM	CLUB DE CORREDORES DEDICADOS A REALIZAR ENTRENAMIENTOS; ORIENTACIÓN Y ASESORÍAS PARA ATLETAS; FOMENTAR, EDUCAR E INCENTIVAR LA PRÁCTICA DEL ATLETISMO.		578062
E/2020-5662	19/2/20	SPORTY FOODSHOP	EXPENDIO DE ALIMENTOS Y BEBIDAS.	HECTOR FEDERICO GARCIA FERNANDEZ	577809
E/2020-6542	17/2/20	SPR GRAPHIC-TECH	SERVICIO DE DISEÑO GRÁFICO & TECNOLÓGICOS.	PAPOLITO RODRIGUEZ PIERRE, STEVEN JOSEPH	577578
E/2020-6042	11/2/20	SRI SRI TATTVA	COMPRA, VENTA, EXPORTACIÓN E IMPORTACIÓN DE MEDICINAS, ALIMENTOS Y BEBIDAS, MATERIALES Y EQUIPOS MÉDICOS, SERVICIOS Y TRATAMIENTOS PARA LA SALUD EN GENERAL.	CARIBBEAN FARMACEUTICA, SRL	576940
E/2020-3986	29/1/20	STANZA MARE	COMPRA, VENTA, ALQUILER Y ADMINISTRACIÓN DE PROPIEDADES INMOBILIARIAS Y CONDOMINIOS.	BERNARD MAGNIN	576962
E/2020-6660	19/2/20	STAR AGRITECH DOMINICANA	COMPRA Y VENTA DE TABACO.	RAMON EMILIO PERALTA RODRIGUEZ	577979
E/2020-5500	6/2/20	STEM FEST	IDENTIFICAR, PROMOCIONAR, PUBLICAR, Y EN SENTIDO GENERAL NOMBRAR UN FESTIVAL DE CIENCIAS A CELEBRARSE EN DISTINTAS ÉPOCAS DEL AÑO.	KARLINA IVEVV DALMAU CASTILLO	576909
E/2020-7346	19/2/20	STERLING ASESORIA & LABORATORIO	ASESORÍA Y LABORATORIO MICROBIOLÓGICO, ANÁLISIS MICROBIOLÓGICO DE AGUAS, ALIMENTOS Y MUESTRAS AMBIENTALES	NATASHA KAROLINA BRITO STERLING	577861
E/2020-7165	18/2/20	SUNSET COFERME	AGENCIA DE VIAJES, AGENCIA DE VIAJES MAYORISTA, TOUR OPERADOR LOCAL DOMESTICO, RECEPTIVO Y EMISIVO.	JACINTO JOSE FERNANDEZ HIRALDO	577739
E/2020-7517	20/2/20	SUPER CELL SOSÚA	COMPRA, VENTA Y FINANCIAMIENTO DE CELULARES, Y ACCESORIOS PARA CELULARES.	KEVIN WILLIAM JANES	578008
E/2020-5261	13/2/20	SUPER COLMADO CAFETERÍA SANTA TEJADA	VENTA DE SÁNDWICH, JUGOS NATURALES, CERVEZA, ARROZ, EMBUTIDOS, REFRESCO, AZÚCAR, ARTÍCULOS DEL HOGAR, Y TODO TIPO DE ALIMENTO APTO PARA EL CONSUMO HUMANO.	SANTA MAURA TEJADA SANTOS	577338
E/2020-6087	11/2/20	SUPER COLMADO EL LEON ROJO	VENTA AL POR MENOR DE PRODUCTOS ALIMENTARIOS, PICADERAS, SNACK, TODO TIPO DE BEBIDAS.	JONATHAN ALEXANDER PEÑA PIMENTEL	576948
E/2020-6706	19/2/20	SUPER MERCADO DARIANNY	COMPRAS Y VENTAS DE PRODUCTOS COMESTIBLES, (PRODUCTOS DE LA CANASTA FAMILIAR). BEBIDAS EN GENERAL, DESECHABLES DEL HOGAR, PAÑALES DESECHABLE	YAMILET ALTAGRACIA TAVERAS CARRERAS	577962
E/2020-6893	17/2/20	SUPER MERCADO EL ZAYA	VENTA DE COMIDA Y BEBIDAS.	LORENZO RAMON ROSARIO GUZMAN	577521

[210] EXP.	[220] SOL. FECHA	[561] NOMBRE COMERCIAL	[510] ACTIVIDAD	[730] SOLICITANTE	[111] REGISTRO
E/2020-5797	10/2/20	SUPER SURTIDORA & ASOCIADOS THEN	VENTA DE PROVISIONES, COMESTIBLES Y GOLOSINAS.	FELIPE ANTONIO THEN ARIAS	576758
E/2020-5882	10/2/20	SUPERAUTO SERVICE ALIZO	BRINDAR SERVICIOS PARA TODO TIPO DE AUTOMÓVILES Y MAQUINARIAS PESADAS, TENDRÁ COMO FINALIDAD REALIZAR CHEQUEO, MANTENIMIENTO, INSTALACIÓN DE FILTROS, CAMBIOS DE ACEITES	EDUARDO HERNANDEZ PEREZ, OMAR JOSE VASQUEZ ALIZO	576822
E/2020-5294	7/2/20	SUPLIDIN	ELABORACIÓN Y DISTRIBUCIÓN DE ALIMENTOS.	GERARDO EMILIO ANDERSON ROJAS, HAMLET JOSE CACERES VALES	576609
E/2020-7038	20/2/20	SUPLIDORA MALORY	VENTAS DE BEBIDAS, PRODUCTOS COMESTIBLES, ARTÍCULOS DESECHABLES TALES COMO VASOS, PLATOS Y CUCHARAS, PRODUCTOS DE LIMPIEZA, PRODUCTOS DE CONFITERÍA.	FELIX BERROA ALVAREZ	578015
E/2020-2064	10/2/20	SUPLYLICOES LUMAP	VENTA Y DISTRIBUCIÓN DE BEBIDAS ALCOHOLICAS Y PRODUCTOS AFINES.	JOSE LUIS PEREZ LEBRON	576785
E/2020-5915	10/2/20	SUVIAJE TOURS AND TRAVELS	ORGANIZACIÓN Y VENTA DE EVENTOS, PAQUETES DE VIAJES LOCALES E INTERNACIONALES, SERVICIOS TURÍSTICOS DIVERSOS, PAQUETES HOTELEROS	MISAELE MORENO FRIAS	576852
E/2020-5752	10/2/20	SWEET FREAKS	VENTA DE PRODUCTOS DE PASTELERÍA Y REPOSTERÍA.	JUAN JACOBO PAYERO VIERA	576734
E/2020-5987	14/2/20	T&M BASEBALL ACADEMY	SERVICIOS DE FORMACIÓN, CAPTACIÓN Y COMERCIALIZACIÓN DE TALENTOS DEPORTIVOS A NIVEL NACIONAL E INTERNACIONAL.	CARLOS EDUARDO TORRES MATOS, MARIO JOSE MELENDEZ SANCHEZ	577464
E/2020-5785	13/2/20	T.A.L.V DOMINICAN BIKER	ACTIVIDADES RECREATIVAS DE MOTOCICLISTAS.	TOMAS ALBERTO LORENZO VALDEZ	577292
E/2020-6179	11/2/20	TABACALERA ARTEMISA	FABRICACIÓN DE CIGARROS HECHO A MANO.	MANUEL GUILLERMO MARTINEZ MEJIA	577007
E/2020-6101	11/2/20	TABACALERA LOS CANOS TLC	IMPORTACIÓN Y EXPORTACIÓN DE TABACO CRUDO Y PRODUCTOS DE TABACO ENROLLADO JUNTO CON LA FABRICACIÓN DE CIGARROS CON TABACO CRUDO.	XIANG HUANG	576954
E/2020-6686	14/2/20	TABACALERA SAFI	FABRICACIÓN, ELABORACIÓN, CREACIÓN, MANIPULACIÓN, MANUFACTURA, EMPAQUE, CONSERVACIÓN, EXPORTACIÓN, IMPORTACIÓN, COMERCIALIZACIÓN, COMPRA, VENTA, INDUSTRIALIZACIÓN DE TABACO.	HUSAM H M SAFI	577411
E/2020-6217	12/2/20	TABACOS Y DERIVADOS WR	COMPRA Y VENTA, CULTIVO, PROCESAMIENTO, MANIPULACIÓN, EMPAQUE, CONSERVACIÓN, COMERCIALIZACIÓN Y EXPORTACIÓN DE TABACOS Y PRODUCTOS DERIVADOS	WILSON RADHAMES REYES MONTILLA	577781
E/2020-6969	17/2/20	TABERNACLE LE ROCHER DE LA RIVIERE DE L'EAU VIVE	ENTIDAD SIN FINES DE LUCRO DEDICADA A: ACTIVIDADES SOCIALES COMO SON: OPERATIVOS MÉDICOS, RECONSTRUCCIONES DE VIVIENDAS, FACILITAR ROPA Y COMIDA Y AFINES.	ELADIO POLANCO	577573
E/2020-7049	17/2/20	TABERNÁCULO EVANGELISTICO DE LA REPÚBLICA DOMINICANA MOVIMIENTO MISIONERO MUNDIAL	ASOCIACIÓN SIN FINES DE LUCRO, DEDICADA A LA COMUNIÓN RELIGIOSA DE CRISTIANOS EVANGÉLICOS.	TABERNÁCULO EVANGELÍSTICO DE LA REPÚBLICA DOMINICANA	577682
E/2020-7545	20/2/20	TABITA'S FACTORY	SALÓN DE BELLEZA, BARBERÍA, COLCHONES, VIDRIOS, VENTA DE CERDOS, VENTAS DE REFRIGERIOS, COMPRA Y VENTA DE TERRENOS Y LOCALES.	BREIDY BELTRAN SANTANA, LUIS ANTONIO PRESINAL SANTANA	578021
E/2020-6501	13/2/20	TALLER INDUSTRIAL MATEO	VENTA Y REPARACION DE PRENSA TROQUELADORA Y FABRICACIÓN DE TROQUELES, PIEZAS INDUSTRIALES. Y MANTENIMIENTOS INDUSTRIAL	FRANKLIN DE LA CRUZ MATEO	577235
E/2020-6504	13/2/20	TALLERES HICIANO	TALLER DE DESABOLLADURA, PINTURA Y MECÁNICA EN GENERAL DE TODO TIPO DE VEHÍCULOS.	TALLERES HICIANO, C. POR A.	577237
E/2019-50282	14/2/20	TALLERES RAP	TALLER DE MECÁNICA, CAMBIO DE ACEITE, ALINEACIÓN Y BALANCEO.	GEORGE YDELSON MARIA CASTILLO	577484
E/2020-6244	12/2/20	TAN EXOTICA POR BOKILI	MERMELADAS DE FRUTAS, ARTESANAL Y NATURAL, VAMOS A ELABORAR Y VENDER LAS MERMELADAS	BOJANA DOZET DOZET	577054
E/2020-7263	19/2/20	TANANO'S	VENTA DE ALIMENTOS DE RÁPIDA ELABORACIÓN, ASÍ COMO EXPENDIÓ DE BEBIDAS ESPIRITUOSAS	ELIQUATUS, S.R.L., ELVIO MIGUEL GUZMÁN MUÑOZ	577805
E/2020-6589	13/2/20	TANGYUK INVERSIONES INMOBILIARIAS	LA PARTICIPACIÓN EN INVERSIONES PARA OBRAS DE CONSTRUCCIONES INMOBILIARIAS, TALES COMO, PROYECTOS DE VIVIENDAS, TORRES COMERCIALES, COMPLEJOS HOTELEROS	MIGUEL ANGEL PEGUERO TANG YUK	577612
E/2020-6391	12/2/20	TAPICENTRO A. TOLEDO	EXPORTACIÓN E IMPORTACIÓN, VENTA Y DISTRIBUCIÓN DE ARTÍCULOS DECORATIVOS, TEXTILES, FABRICACIÓN DE ARTÍCULOS PARA EL HOGAR	ABRAHAM TOLEDO AGRAMONTE	577477
E/2020-6388	14/2/20	TAPICENTRO TOLEDO	VENTAS Y DISTRIBUCIÓN DE ARTÍCULOS DECORATIVOS TEXTILES, FABRICACIÓN DE ARTÍCULOS PARA EL HOGAR	ABRAHAM TOLEDO AGRAMONTE	577511
E/2020-7374	19/2/20	TAPICERIA LA FAMOSA	FABRICACIÓN Y VENTA DE MUEBLES PARA EL HOGAR	HENRY RAFAEL GARCIA NUÑEZ	577933
E/2020-6916	19/2/20	TAPICERÍA Y CONFECCIONES HERCOL	SERVICIOS DE TAPICERÍA, ELABORACIÓN Y VENTA DE MUEBLES PARA EL HOGAR.	JORGE MANUEL ARACENA COLLADO, SONIA ALTAGRACIA HERNANDEZ COLLADO	577851
E/2020-6228	12/2/20	TATA FASHION	VENTAS DE ROPAS PARA DAMAS, CABALLEROS Y NIÑOS, CALZADOS, ACCESORIOS Y PERFUMES.	ALTAGRACIA SILVA OGANDO	577059
E/2020-6448	13/2/20	TATAMI BORDADO	SERVICIOS DE BORDADO SOBRE TELAS.	DANNY RAMOS JIMENEZ	577457
E/2020-6455	18/2/20	TAVTOR AUTO IMPORT	COMPRA, VENTA, RENTA, IMPORTACIÓN Y FINANCIAMIENTO DE VEHÍCULOS, PARTES Y PIEZAS DE LOS MISMOS.	RAULY JOSE TAVERAS DE LEON	577745
E/2020-4593	18/2/20	TAZON GOURMET	PREPARACIÓN Y VENTA DE COMIDAS ORGANIZACIÓN Y ASESORÍA DE EVENTOS, ALIMENTACIÓN EMPRESARIAL, DISTRIBUCIÓN DE ALIMENTOS Y CATERING, ALQUILER DE EQUIPOS EN GENERAL PARA EVENTOS.	MAYA SHAMIR LENINA PIMENTEL CAMINERO, YAFREISE MARIA AQUINO MENA	577778
E/2020-7441	19/2/20	TDP DOMINICANA	VENTAS Y SERVICIOS EQUIPOS DE MEDICIÓN DE VARIABLES ELÉCTRICAS Y DE PROCESOS.	TDP DOMINICANA S.R.L.	577941
E/2020-6473	13/2/20	TEATRO CACIOPEA	CURSOS, TALLERES Y PRÁCTICAS DE TEATRO. CREACIÓN Y MONTAJE DE OBRAS TEATRALES.	CLAUDIA CATRAIN CALDERON	577225
E/2020-6173	11/2/20	TEBAJA	VENTA DE JUGOS-TE NATURAL, FAJA REDUCTORA, SUPLEMENTOS DEPORTIVO, PRODUCTOS DE PERDIDA DE PESO Y ACCESORIOS DEPORTIVOS.	JOEL MATOS JIMENEZ, RAY WILLIAN RIVERA	577000
E/2020-6049	11/2/20	TECMOND	FABRICACIÓN, DISEÑO Y MONTAJES DE ESTRUCTURA METÁLICA, TANQUES, TUBERÍA, EQUIPOS DE TRANSPORTE (SEMI-REMOLQUES) Y TODO LO RELACIONADO A LA INDUSTRIA METALMECÁNICA.	LUIS FERNANDO LAMPREA PAEZ, MANUEL AUGUSTO PEREZ, DAVID MARTINEZ MARTINEZ, GIOVANNY RUBIEL PARRA POSSO	576917
E/2020-1711	14/1/20	TECNO SECURITY	SERVICIOS DE SEGURIDAD PRIVADA, CONSULTORIA Y VIGILANCIA A INSTITUCIONES PUBLICAS Y PRIVADAS	TECNO SECURITY, S.R.L.	577904
E/2020-3920	29/1/20	TECNO SOLUTION 2M	MANTENIMIENTO Y REPUESTOS DE VEHÍCULOS DE MOTOR.	TECNO SOLUTION 2M, S.R.L.	577493
E/2020-6594	19/2/20	TEJADA MONTAÑO MULTISERVICIOS	COMPRA Y VENTAS DE GOMAS NUEVAS Y USADAS, SERVICIOS DE LAVADO DE VEHÍCULOS, CAMBIO DE ACEITE, ALINEACIÓN Y BALANCEO	JUAN ANDRES TEJADA MONTAÑO	577845
E/2020-6389	14/2/20	TELAS TOLEDO	VENTAS Y DISTRIBUCIÓN DE ARTÍCULOS DECORATIVOS TEXTILES, FABRICACIÓN DE ARTÍCULOS PARA EL HOGAR, COLCHONES, MUEBLES DEL HOGAR MERCERÍA, TAPICERÍA.	ABRAHAM TOLEDO AGRAMONTE	577512
E/2020-7486	19/2/20	TENAZ ART	SERVICIOS DE SALÓN DE BELLEZA, COMPRA Y VENTA DE PRODUCTOS, EQUIPOS Y ACCESORIOS DE BELLEZA.	TENAZ ART, S.R.L	577974
E/2020-4831	19/2/20	TERRAZA M'26	RESTAURANTE Y BAR. EXPENDIO AL DETALLE DE BEBIDAS ALCOHÓLICAS Y GASEOSAS Y TODO TIPO COMIDAS.	MIGUEL ANGEL CARRASCO REYES	577914
E/2020-3943	30/1/20	TEXPERTS	TENEDURÍA DE LIBROS DE CONTABILIDAD, AUDITORIA Y ASESORÍA FISCAL. IMPLEMENTACIÓN DE SOFTWARE DE ADMINISTRACIÓN, CONTABILIDAD Y FINANZAS.	GREICY WALKIDIA ESTEVEZ ESTEVEZ	576969
E/2020-5618	11/2/20	THE FLAVOR CUP	CONFECCIÓN DE BIZCOCHOS EN ENVASES HERMÉTICOS ARTESANALES, CONFECCIÓN DE GALLETAS ARTESANALES, CONFECCIÓN DE BROWNIES ARTESANALES, CONFECCIÓN DE MESA DE DULCES ARTESANALES	ESTEFANIA CATALINA MEJIA TRINIDAD	576898
E/2020-7317	20/2/20	THE GIFT FACTORY LOLIPOP	EMPRESA DEDICADA A LA ELABORACIÓN Y COMERCIALIZAN DE REGALOS PERSONALIZADOS, CORPORATIVOS, ARREGLOS FLORALES, ORGANIZACIÓN Y MONTAJE DE EVENTOS.	ALBA PATRICIA HEREDIA SEVERINO	578026
E/2020-5981	17/2/20	THE LENDY'S RESTAURANT AND CAR WASH	LAVADO DE AUTO, VENTAS DE BEBIDAS ALCOHÓLICAS Y VENTAS DE COMIDAS.	LEVI ANTONIO ESPINAL SANCHEZ	577592
E/2020-7427	19/2/20	THE MEK BEAUTY SALÓN	SERVICIOS DE SALÓN DE BELLEZA Y VENTA DE PRODUCTO DE BELLEZA.	ELVIN TOMAS JIMENEZ TINEO	577928
E/2020-7432	19/2/20	THE NUTRITION STOP LV	VENTA DE SUPLEMENTOS NUTRICIONALES.	JUAN LUIS VARGAS DE LEON	577932
E/2020-4423	12/2/20	THIAMY SERVIAUTO	SERVICIOS DE ALINEACIÓN, BALANCEO, VENTA DE NEUMÁTICOS, LUBRICANTES, BATERÍAS Y ACCESORIOS PARA VEHÍCULOS.	ROBIN JIMENEZ RODRIGUEZ	577168
E/2020-5436	14/2/20	TIENDA DE VARIEDADES OLGASFAB	COMPRA, VENTA Y COMERCIALIZACIÓN DE ARTÍCULOS DEL HOGAR, PRENDA DE VESTIR Y ACCESORIOS PARA DAMA Y CABALLEROS.	OLGA SANTOS FABIA	577351
E/2020-5788	12/2/20	TIENDA DUOLAIMI	VENTA DE PRENDAS DE VESTIR Y ARTÍCULOS DEL HOGAR.	XIDI YAO	577102
E/2020-1820	7/2/20	TIENDA MI FLOW JIANHAO	VENTA AL POR MENOR DE PRENDAS Y ACCESORIOS DE VESTIR N.C.P., EXCEPTO CALZADO, ARTÍCULOS DE MARROQUINERÍA, PARAGUAS Y SIMILARES.	JIANHAO WU ZHEN	576585
E/2020-5855	10/2/20	TIMOTHY RICHARDS PROPERTY DEVELOPMENTS & CONSULTANCY	DESARROLLO, COMPRA Y VENTA DE PROYECTOS DE CONSTRUCCIÓN, CONSULTORÍA INMOBILIARIA Y BIENES RAÍCES.	RICHARDS TIMOTHY MICHAEL	576801
E/2020-4022	13/2/20	TINSER SERVICIOS TÉCNICOS INDUSTRIALES	SERVICIOS TÉCNICOS INDUSTRIALES, VENTAS DE EQUIPOS DE PROCESOS INDUSTRIALES, COMPONENTES ELECTRICOS Y NEUMATICOS, MATERIALES METALMECANICOS	FELIX DOMINGO DE LA ROSA REYNOSO	577645
E/2020-7393	19/2/20	TI-PARTY EVENTOS & FIESTAS	ORGANIZACIÓN Y DECORACIÓN DE EVENTOS, VENTA DE ACCESORIOS DE FIESTA, ALQUILER DE SILLAS, MESAS, LUCES Y EQUIPOS DE SONIDOS, SERVICIOS DE ENTRETENIMIENTO (DJ).	ELVIN JAQUEZ BAUTISTA	577903
E/2020-6886	17/2/20	TÍSKA BEAUTY SPOT	SALÓN DE BELLEZA Y SPA.	ANNABELLE ISOLDE FISCHER RODRIGUEZ	577515
E/2020-6239	12/2/20	TIVE DIAZ TOURS	VENTA DE EXCURSIONES DE TOURS.	NATIVIDAD DIAZ GONZALEZ	577068

[210] EXP.	[220] SOL. FECHA	[561] NOMBRE COMERCIAL	[510] ACTIVIDAD	[730] SOLICITANTE	[111] REGISTRO
E/2020-7042	17/2/20	TOLDOS DIGITALES TD	ELABORACIÓN Y VENTA DE TOLDOS METÁLICOS Y DE TELA.	CORPAES FERRETERIA DIGITAL, S.R.L.	577622
E/2020-6380	12/2/20	TOLEDO TAPICERIA	VENTAS Y DISTRIBUCIÓN DE ARTÍCULOS DECORATIVOS TEXTILES, FABRICACIÓN DE ARTÍCULOS PARA EL HOGAR, COLCHONES, MUEBLES DEL HOGAR MERCERÍA, TAPICERÍA.	ABRAHAM TOLEDO AGRAMONTE	577483
E/2020-6818	14/2/20	TOP SECRET	PRODUCCIÓN DE EVENTOS Y ACTIVIDADES, GESTIONES Y LABORES PUBLICITARIAS Y TODA LABOR COMERCIAL RELACIONADA.	AUGUSTO DEL CARMEN SANTANA	577473
E/2020-5503	6/2/20	TOPOGRAFIA J.D.T	SERVICIOS DE TOPOGRAFÍA EN GENERAL.	JOSE DAVI TAVERAS DE AZA	576675
E/2020-6438	13/2/20	TORNILLOS DOMINICANOS TORNIDOM	IMPORTACIÓN, EXPORTACIÓN, COMPRA Y VENTA AL POR MAYOR Y DETALLE DE MATERIALES Y PRODUCTOS DE CONSTRUCCIÓN, INDUSTRIAL, FERRETERO, AGRÍCOLA Y AUTOMOTRIZ.	JHON HENRY ZAMBRANO RAMIREZ	577208
E/2019-49634	7/1/20	TORRE PEDRALBES PARQUE	ADMINISTRACIÓN DE CONDOMINIO.	TORRE PEDRALBES PARQUE	578007
E/2020-4959	13/2/20	TRANSPORTE ALF SERVICES	BRINDAR SERVICIOS DE TRANSPORTE DE TODO TIPO DE MERCANCÍA EN TODO EL TERRITORIO NACIONAL.	ARMANDO BOLIVAR DE LEON FERNANDEZ	577266
E/2020-3343	18/2/20	TRANSPORTE CHINITO	BRINDAR SERVICIO DE TRANSPORTE TERRESTRE A NIVEL NACIONAL CON AUTOBUSES Y MICROBUSES.	RICARDO ANTONIO NUÑEZ	577762
E/2020-3166	12/2/20	TRANSPORTE FAMILIA CIPION	TRANSPORTE DE CARGAS Y CUALQUIER OTRO MATERIAL.	CRISMARY JIMENEZ DE LA CRUZ	577118
E/2020-6523	13/2/20	TRANSPORTE FERNANDEZ VILLA	TRANSPORTE DE PASAJEROS.	JOSE MANUEL FERNANDEZ VILLA	577241
E/2020-6641	18/2/20	TRANSPORTE HISPANOAMERICANO HE2	SERVICIOS DE TRANSPORTE Y LOGÍSTICA.	MARCELLE CHARLOTTE MEJIA DOMINGUEZ	577807
E/2020-6220	12/2/20	TRANSPORTES LET	SERVICIO DE TRANSPORTE TERRESTRE.	JEFFRY JOELLE LARA ESTRELLA	577039
E/2020-5881	10/2/20	TRAVAHA	COMPRA, IMPORTACIÓN Y VENTA DE CEMENTO; COMPRA IMPORTACIÓN Y VENTA DE MATERIALES DE CONSTRUCCIÓN, TALES COMO ARENA, VARILLA, BLOCK	LUIS ARMANDO VALDEZ CHALAS	576832
E/2019-48652	11/2/20	TRONCOSO ENGINEERING CORPORATION	SERVICIOS Y DISEÑOS DE INGENIERÍAS ELECTROMECÁNICAS Y SANITARIAS.	ALBERT TRONCOSO BETANCES, MIRIAM PATRICIA JIMENEZ HERNANDEZ	576991
E/2020-5274	7/2/20	TROPICAL FARMS	EMPAQUE, VENTA, EXPORTACIÓN E IMPORTACIÓN DE PRODUCTOS E INSUMOS AGRÍCOLAS A NIVEL NACIONAL E INTERNACIONAL	EVELYN REYES DE LOS SANTOS	576687
E/2020-6929	19/2/20	TU QUIPE E-EZER	VENTA DE QUIPES, YANIQUEQUES, PASTELITOS, CHULOS Y BEBIDAS REFRESCANTES.	AILDO POLANCO MERCEDES	577981
E/2020-5805	11/2/20	TULIPANES BAKERY Y MAS	ELABORACIÓN DE PANADERÍA, PASTELERÍA Y REPOSTERÍA CREATIVA.	CLEIDY CELENIA PEREZ DE LA CRUZ	576966
E/2020-7302	19/2/20	TUMBAO LATINO	ACADEMIA DE BAILE Y ESPACIO PARA EVENTOS.	MODESTO FIGUEROO FERNANDEZ	577847
E/2020-3949	17/2/20	TWIN BROTHERS FINANCIAL CENTER	PRESTAMOS PERSONALES.	LISARDO FERMIN PADILLA PARRA	577570
E/2020-5842	10/2/20	UDIES ULTRASONIDO DIAGNOSTICO ESPECIALIZADO	SERVICIOS MÉDICOS EN GENERAL.	LUZ DEL CARMEN OSORIO DE GODOY	576792
E/2020-6018	11/2/20	UDRINK DELIVERY	VENTAS DE BEBIDAS ALCOHÓLICAS.	HANOI LISBETTE PEÑA TAMAREZ	576903
E/2020-5364	13/2/20	UNIDAD OFTALMOLOGICA SILOAM	ATENCIÓN PRIMARIA EN SALUD VISUAL, OFTALMOLÓGICA EN GENERAL.	AMBARINA DE LOS ANGELES MEJIA DE FERNANDEZ	577267
E/2020-7008	17/2/20	UNION PALATINADO	PROMOCIÓN Y FOMENTO DE INVERSIONES EN EL PAÍS; EL DESARROLLO DE EMPRESAS AGRÍCOLAS, INDUSTRIALES Y AGRO INDUSTRIALES, TURÍSTICAS Y COMERCIALES EN GENERAL	LUCIANO RAFAEL MEJÍA ALVARADO	577603
E/2020-7151	18/2/20	UPSIGN IMAGEN CORPORATIVA	SERVICIOS DE PUBLICIDAD.	PEDRO ANTONIO RODRIGUEZ CASTRO, JOEL MANUEL BAEZ SANTAMARIA	577750
E/2020-5705	7/2/20	URUS RENT CAR	RENTA DE VEHÍCULOS.	JOSE RAFAEL NUÑEZ LOPEZ	576726
E/2020-7330	19/2/20	USI	ENTIDAD SIN FINES DE LUCRO DEDICADA A BRINDAR CAPACITACIÓN PARA LA PREVENCIÓN DEL USO DE NARCÓTICOS, CRÍMENES Y DELITOS; DEFENSA DE LOS DERECHOS HUMANOS Y PROTECCIÓN MEDIO AMBIENTAL.	MARIBEL MORA MEDINA, PEDRO ARISTIDES CORNIELLE GUEVARA	577853
E/2020-6257	12/2/20	UTRED GROUP	SERVICIOS DE COMERCIALIZACIÓN, GESTIÓN, PRODUCCIÓN, ELABORACIÓN, ALMACENAMIENTO, CONSIGNACIÓN, TRANSPORTACIÓN, INTERMEDIACIÓN	FRANCISCO ALEJANDRO LEBREAU ACEVEDO	577065
E/2020-5219	13/2/20	V.B.S.A. CONTRACTORS & ASOC.	SERVICIO DE REPARACIÓN EN GENERAL, INSTALACIONES ELÉCTRICAS, SOLUCIONES DE ACABADO Y MANTENIMIENTO DE ESTRUCTURAS INDUSTRIALES Y VIVIENDAS	RUT ESTHER DE LA CRUZ RODRIGUEZ	577206
E/2020-6581	13/2/20	V.O.P.1952	LIMPIEZA DE POZOS SÉPTICOS Y FILTRANTES Y TODAS ACTIVIDAD AFINES.	VICTORIA DHIMES PILIER	577293
E/2020-6085	12/2/20	VAISNAVA YOGA INSTITUTE	LLEVAR A CABO LA MISIÓN DE NUESTRO MAESTRO ESPIRITUAL, SU DIVINA GRACIA, A. C. BHAKTIVEDANTA SWAMI PRABHUPADA BAJO SU ORDEN DE DISEMINAR LOS PRINCIPIOS DE LA DEVOCIÓN A DIOS	MIGUEL ALFREDO MONCLUS SALADIN	577171
E/2020-7544	20/2/20	VALECO PRINT SOLUTIONS	SERVICIOS DE IMPRESIÓN DE SERIGRAFÍA, BORDADOS, SUBLIMACIÓN, VINYL, MATERIAL POP EN GENERAL, VENTA Y CONFECCIÓN DE TODO TIPO DE UNIFORMES.	MIGUEL ANGEL MARMOLEJOS LAMA	578023
E/2019-50069	15/1/20	VALENTIN PLAYA MICHES	LA EXPLOTACIÓN DE RESTAURANTES, MESONES, CAFETERÍAS, PUB, DISCOTECAS, SALAS DE FIESTA, HOTELES Y HOSTALES Y EN GENERAL, LAS ACTIVIDADES DE HOTELES.	PRADO DE ACCIONES Y NEGOCIOS, SL	577864
E/2020-2369	5/2/20	VALVERDE BASKETBALL CLUB, B. C. V. B	DESARROLLO Y PROMOCIÓN DEL BASKETBALL, EN TODOS LOS NIVELES TANTO AFICIONADO, COMO PROFESIONALES, MASCULINOS Y FEMENINOS, TENER EQUIPO PROPIO	RENATTO AMIN COLON SANTANA, FRANCISCO OSVALDO TINEO HERNANDEZ	577421
E/2020-5764	13/2/20	VANESSA EVENTS AND INTERIOR DESIGNER	ORGANIZACIÓN Y MONTAJE DE EVENTOS EN GENERAL.	VANESSA ALTAGRACIA ESTRELLA CORPORAN	577220
E/2020-6047	11/2/20	VARATTO BY INVERTY	VENTAS AL POR MAYOR Y AL DETALLE DE ACCESORIOS PERSONALES, ARTÍCULOS PERSONALIZADOS, PRENDAS DE VESTIR, SUMINISTROS DE OFICINA Y COMIDA EMPRESARIAL.	GRUPO INVERTY SRL	577982
E/2020-6760	14/2/20	VARIEDADES KATHY HIRALDO	VENTA DE ROPAS NUEVAS Y USADAS PARA DAMAS, CABALLEROS Y NIÑOS.	MERCEDES HIRALDO REYES DE RIVAS	577544
E/2020-3131	7/2/20	VEGA DENTAL	DEPÓSITO Y FABRICACIÓN DE PRÓTESIS DENTALES	JHONNY MANUEL REINOSO HOLGUIN	576633
E/2020-4156	30/1/20	VELOZ TECHNOLOGY	COMPRA Y VENTA DE EQUIPOS ELECTRÓNICOS, SOFTWARE, PIEZAS, EQUIPOS Y ACCESORIOS DE COMPUTADORAS	JOSE RAMON MALDONADO VELOZ	576870
E/2020-7290	19/2/20	VENEZZIA BLACK	CONFECCIÓN, DISEÑO Y DISTRIBUCIÓN DE ROPAS Y ACCESORIOS DE TODAS CLASES.	KELVIN MIGUEL SISO MARQUIS	577829
E/2020-6457	13/2/20	VERYGAR	COMERCIALIZACIÓN DE PRODUCTOS ALIMENTICIOS Y COMESTIBLES TIPO PICADERA, BUFFET, CATERING, DISTRIBUIR, PROMOVER DE TODOS LOS PRODUCTOS DE COSUMOS MASIVOS	PATRICIA GARCIA SAVERY	577599
E/2020-5108	5/2/20	VESVALIN INTERNATIONAL	DESARROLLO DEL MEDIO AMBIENTE MARINO EN LAS ZONAS COSTERAS DEL ESTE., UNA EMPRESA QUE PROTEGE LA BIODIVERSIDAD MARINA.	VESSELA IORDANOVA BOYKOVA	577317
E/2020-6476	17/2/20	VIALCAM	REPRESENTACIÓN COMERCIAL PARA REPÚBLICA DOMINICANA DE EMPRESAS FERRETERAS, MADERERAS, EQUIPAMIENTO COMERCIAL Y MOBILIARIO FRIGORÍFICO	VICTOR ALBERTO CAMPO HUERTA	577616
E/2020-6477	18/2/20	VICBROS	DESARROLLO DE SOFTWARE, DESARROLLO DE TECNOLOGÍA, SERVICIOS INFORMÁTICOS, CONSULTORA DE SOFTWARE Y TECNOLOGÍA.	VICTOR MANUEL SUAREZ BAEZ	577644
E/2020-7512	20/2/20	VICENTE ESTRELLA Y ASOCIADOS	ASUNTOS JURÍDICOS, TRANSACCIONES INMOBILIARIA EN GENERAL.	VICENTE ESTRELLA HIGALDO	578000
E/2020-5838	13/2/20	VIDAS MARAVILLOSAS	VENTAS DE UTENSILIOS DE COCINA	VICTOR ANTONIO FRANCISCO GUTIERREZ	577251
E/2020-7384	19/2/20	VILLAS KAKAO	TIENE POR OBJETO EL SERVICIO DE HOSPEDAJE DE HABITACIONES DE APARTA HOTEL, HOTEL O MOTEL PARA HUÉSPEDES TANTO NACIONALES COMO EXTRANJEROS, CON O SIN RESTAURANTE	EDWARD MANUEL LOPEZ MUÑOZ	577897
E/2020-5349	7/2/20	VILLHERN SOLUCIONES MIGRATORIAS	CONSULTORÍA Y ASESORÍA MIGRATORIA CONSULAR Y SERVICIOS LEGALES EN GENERAL.	NICOLLE PEREZ HERNANDEZ	576680
E/2020-6678	14/2/20	VILMARY RENT-A-CAR.	RENTA Y ALQUILER DE VEHÍCULOS DE MOTOR Y/O EQUIPOS DE TRANSPORTE TERRESTRE.	ALFREDO JIMENEZ PILARTE	577746
E/2020-5750	18/2/20	VIMACAR AUTO IMPORT	IMPORTACIÓN, EXPORTACIÓN, REPRESENTACIÓN, DISTRIBUCIÓN, FINANCIAMIENTO Y VENTAS DE VEHÍCULOS DE MOTOR Y PIEZAS PARA VEHÍCULOS EN GENERAL.	VICTOR MANUEL VELASQUEZ ROCHTTIS, MADELYN DEL CARMEN TEJEDA ANTIGUA	577741
E/2020-5629	7/2/20	VINTAGE CAKES BY L.A.	COMERCIALIZACIÓN DE PRODUCTOS RELACIONADOS A LA PANADERÍA, REPOSTERÍA Y/O PASTELERÍA, PANES, BIZCOCHOS Y OTROS DERIVADOS	LUISA MARIA AGUSTIN SALADIN	576616
E/2020-5905	10/2/20	VIP HAIR CLINIC	ESTÉTICAS, PRODUCTOS DE CUIDADO PARA EL PELO, TRATAMIENTOS CAPILARES Y RELACIONADOS	VIP CLINIC DOMINICANA, S.R.L.	576891
E/2020-4343	10/2/20	VIRALATA AZUL RESTAURANT	OPERADORA DE RESTAURANTE PARA EL EXPENDIO DE COMIDA.	EL CONUCO, S.R.L.	576803
E/2020-5648	7/2/20	VIVENZAS REAL ESTATE	BIENES RAÍCES, ADMINISTRACIÓN DE PROPIEDADES, INVERSIONES INMOBILIARIAS.	VICTOR JOSE MUÑOZ PEREZ, GRISELDA ALTAGRACIA PEREZ	577046
E/2020-5550	11/2/20	WAKANDA POOLROOM	CENTRO DE DIVERSIÓN PARA ADULTOS BILLAR.	STARLIN LEANDRO JAVIER MEJIA	576995
E/2020-6928	17/2/20	WAMBA COMERCIAL	COMERCIALIZAR PRODUCTOS AUTOMOTRIZ.	MARCELO CAMILO REYNOSO	577542
E/2020-7076	18/2/20	WANDER RENTAL	ALQUILER Y RENTA DE VEHÍCULOS EN GENERAL; TRANSPORTE TURÍSTICO, PUBLICO, PRIVADO.	FREDDYS ALEXANDER FELIZ PIRON	577655
E/2020-5210	13/2/20	WATERBURY IMPORT AUTO PART	IMPORTACIÓN Y EXPORTACIÓN DE VEHÍCULO DE MOTOR, IMPORTACIÓN Y EXPORTACIÓN DE PIEZAS DE VEHÍCULO DE MOTOR, VENTA DE VEHÍCULO DE MOTOR Y VENTA DE PIEZAS DE VEHÍCULO DE MOTOR.	ENVER JOSE LUCIANO SANCHEZ	577243
E/2020-4673	7/2/20	WATERMELON DETALLES	VENTA Y DISTRIBUCIÓN DE PRODUCTOS PARA LA BELLEZA Y REGALOS.	FRANKLIN DE JESUS TEJEDA ENCARNACION, PAULIFER HERNANDEZ VALERIO	576641
E/2020-2990	20/2/20	WATERSOFT	TECNOLOGÍA, DESARROLLO Y VENTA DE SOFTWARE, VENTA Y REPARACIÓN DE COMPUTADORAS, VENTA DE HARDWARE.	DENNIS MABEL SANTOS SANTOS, JOSE ANGEL RAMIREZ HERNANDEZ	578029
E/2019-51544	27/12/19	WDM	CONSTRUCCIÓN DE OBRAS CIVILES Y ELECTROMECÁNICA, SERVICIOS DE INGENIERÍA.	WDM, S.R.L.	577867

[210] EXP.	[220] SOL. FECHA	[561] NOMBRE COMERCIAL	[510] ACTIVIDAD	[730] SOLICITANTE	[111] REGISTRO
E/2020-7054	17/2/20	WE HELP D & E	TERCERIZACIÓN DE SERVICIOS DOMÉSTICOS, ASISTENCIA Y CUIDADO DIARIO, SEMANAL Y MENSUAL DE NIÑOS Y ENVEJECIENTES CON UN PERSONAL CAPACITADO Y CALIFICADO PARA SUS FUNCIONES.	DARWING ISMAEL ELSEVIF, ANTONELLA DORES DOS SANTOS ALVAREZ	577626
E/2020-5545	18/2/20	WEBMASTER ACADEMY EDUDO	CAPACITACIONES TECNICAS PRESENCIALES Y VIRTUALES DE TECNOLOGIA, FINANZAS, MARKETING, TICS, INMOBILIARIAS Y CORPORATIVAS.	JUAN CARLOS MORA SANTOS	577789
E/2020-4523	11/2/20	WHAT'S UP RENT CAR	RENTA Y VENTA DE VEHICULOS.	JUAN ENMANUEL GUZMAN GUZMAN	576952
E/2020-5931	13/2/20	WILGLER AND SERVICES CALL CENTER	MANEJO DE PAQUETE DE OFICINAS Y SERVICIOS DE LLAMADAS TELEFÓNICAS.	WILGLER YUSCLENNY BELTRE	577300
E/2020-6360	12/2/20	WOLTERMANN Y SYLT	COMPRA Y VENTA DE INMUEBLES, CONSTRUCCIÓN Y DESARROLLO DE PROYECTOS INMOBILIARIOS	ADARGIRA JORGE LEDESMA DE JIMENEZ, JOSIP BULJAT	577161
E/2020-6255	12/2/20	WP INGENIERIA DE INVERSIONES, WPI	REMODELACIÓN, CONSTRUCCIONES DE OBRAS CIVILES, PINTURA DE ESTRUCTURAS. COMPRA, VENTA Y ALQUILER DE PROPIEDADES .	WENDY MARCELINA PADILLA CHAPMAN	577060
E/2020-5737	10/2/20	XINPLE BOING	AGENCIA DE DISEÑO, MARKETING DIGITAL Y CONTENIDO MULTIMEDIA, CREACIÓN DE CONTENIDO PARA REDES SOCIALES, ADMINISTRACIÓN DE REDES SOCIALES	MILAYSI DE LA CRUZ CORONADO	576720
E/2020-6319	12/2/20	XPENG MOTORS	IMPORTACIÓN, EXPORTACIÓN, VENTA AL MAYOR Y DETALLE DE VEHÍCULOS ELÉCTRICOS, A GAS, GASOLINA	JOSE OVIDIO QUINTERO ECHEVERRIA	577117
E/2020-4598	14/2/20	YACAR TRAVEL	REUNIONES Y EVENTOS, SERVICIOS DE CATERING, CARPAS PARA FIESTAS, SERVICIOS DE ORGANIZACIÓN O ADMINISTRACIÓN DE FERIAS, RESTAURANTES Y EVENTOS	CARMEN YAMIL HERRERA CUEVAS	577491
E/2020-192	10/2/20	YAMA WORLD SOLUTIONS TECHNOLOGY	IMPORTACIÓN, EXPORTACIÓN COMPRA Y VENTAS DE EQUIPOS TECNOLÓGICOS TALES COMO: SOFTWARE, HARDWARE, SMARTPHONE, TABLET, LAPTOP, MONITOR, ACTIVACIÓN, REPARACIÓN, DESBLOQUEO Y ACCESORIOS.	ENMANUEL BELTRAN GONZALEZ	576780
E/2020-5104	5/2/20	YANCAURY AGRETORNILLOS Y MAS	VENTAS DE AGREGADOS Y MATERIALES DE FERRETERÍA EN GENERAL.	YANCAURY RENE SIERRA BELLO	576626
E/2020-7438	19/2/20	YENIMAR ELECTROMUEBLES	COMPRA Y VENTAS DE MUEBLES DE TODOS TIPO Y ELECTRODOMÉSTICOS EN GENERAL, TANTO PARA EL SECTOR RESIDENCIAL COMO PARA EL COMERCIAL E INSTITUCIONAL.	YENICE MARIA OROZCO	577935
E/2020-4825	10/2/20	YOCAMA SOLUTIONS	VENTA Y DISTRIBUCIÓN DE ALIMENTOS Y BEBIDAS, ARTÍCULOS FERRETEROS, MATERIALES Y SUMINISTROS DE OFICINA	YOLANDA DE LA ROSA MERCADO	576841
E/2020-6019	19/2/20	YOHANDELI INDUSTRIAL	PROCESAMIENTO Y COMERCIALIZACIÓN DE AGREGADOS.	JOHAN MANUEL NUÑEZ GUZMAN	577922
E/2020-4690	7/2/20	YOHAW SARANTE INMOBILIARIA	COMPRA, VENTA Y ADMINISTRACIÓN DE PROPIEDADES.	GREGORIO SARANTE TAVERAS	576584
E/2020-6779	19/2/20	YRVZLA FASHION SPORT	COMPRA Y VENTA DE ROPAS, ACCESORIOS, PERFUMES, ZAPATOS Y ASESORÍA DE IMAGEN.	YANMEL KATIUSKA ROBLES	577860
E/2020-3812	19/2/20	YSCSEL SERVICES AND CLEANING	SERVICIO DE JARDINERÍA, CRISTALIZADO DE PISOS Y LIMPIEZA A INDUSTRIAS, EMPRESAS Y HOGARES.	PERSIO ANTONIO FLORENTINO ESTEVEZ	577990
E/2020-5674	7/2/20	YUILFFRIN RENT A CAR	SERVICIOS DE RENTA DE VEHICULOS.	ANGEL DE JESUS LIRIANO AQUINO, ARGENNIS ANTONIO ALMONTE ANTIGUA, LUISANDRO ABRAHAM LIRIANO AQUINO, YUILFFRIN EMANUEL LIRIANO AQUINO	577916
E/2020-4609	10/2/20	YUNAGO ELECTRICAL GROUP	INSTALACIÓN, VENTA, REPARACIÓN Y MANTENIMIENTO DE EQUIPOS ELÉCTRICOS, TRANSFORMADORES, CAPACITORES, POSTES DE TENDIDOS ELÉCTRICOS	YUNIOR GENAO	576787
E/2020-5596	14/2/20	YUSTILL TRAVEL SERVICES	SERVICIOS DE AGENCIA DE VIAJES.	YUSTILL ESTEFANIA BURGOS	577418
E/2020-5922	10/2/20	ZAMORA BEAUTY SALÓN	SERVICIOS DE SALÓN DE BELLEZA, VENTA DE PRODUCTOS PARA EL CUIDADO DEL PELO Y LA PIEL, SPA	RVILLARGROUP SRL	576856
E/2020-6258	12/2/20	ZAS LAVANDERIA	SERVICIOS DE LAVANDERÍA Y TINTORERÍA.	VIRIATO AUGUSTO SANCHEZ PEÑA	577096
E/2020-6008	11/2/20	ZAV INTERIORES	FIRMA DE DISEÑO DE INTERIORES BASADA EN REMODELACIONES Y ASESORÍAS DE DECORACIÓN.	AIMEE VARGAS ZAPATA	576893

PUBLICACION SOLICITUD SIGNOS DISTINTIVOS (MARCAS)

Esta publicación incluye todas las solicitudes recibidas del 8 al 20 de Febrero de 2020

(210) EXPD.	(220) SOL. FECHA	(511) C.I.	(561) MARCA	(730) SOLICITANTE
E/2020-3751	28/1/20	1	ACOIDAL (DENOMINATIVA)	PRODUCTOS Y SERVICIO AGROPECUARIOS DOMINICANOS (PROSADOM), E.I.R.L.
E/2019-50806	18/12/19	1	AGROBIOTIC (DENOMINATIVA)	INDHIRA MIGUELINA VARGAS DIAZ
E/2020-3782	28/1/20	1	BIOXYRAM (DENOMINATIVA)	ORGANIKA INTERNATIONAL CORP
E/2019-33796	17/10/19	1	COBIAN FLEX 2K (DENOMINATIVA)	PROTEX DOMINICANA CONSTRUCTION, S.R.L.
E/2019-38417	12/12/19	1	FERSAN ACTIVADOR K (DENOMINATIVA)	FERTILIZANTES SANTO DOMINGO, S.A. (FERSAN)
E/2019-38418	12/12/19	1	FERSAN EXTRACTO AN-MAX (DENOMINATIVA)	FERTILIZANTES SANTO DOMINGO, S.A. (FERSAN)
E/2019-38415	12/12/19	1	FERSAN NSCAL-MAX (DENOMINATIVA)	FERTILIZANTES SANTO DOMINGO, S.A. (FERSAN)
E/2019-38416	11/12/19	1	FERSAN PMAX-LÍQUIDO (DENOMINATIVA)	FERTILIZANTES SANTO DOMINGO, S.A. (FERSAN)
E/2019-38419	16/12/19	1	FERSAN SOLUCIÓN PS-MAX (DENOMINATIVA)	FERTILIZANTES SANTO DOMINGO, S.A. (FERSAN)
E/2019-39993	24/1/20	1	FORPINE (DENOMINATIVA)	AGRICOLA ESCALANTE, S.R.L
E/2020-4491	31/1/20	1	KLIMPER (DENOMINATIVA)	CASTILLO LORA SOLUCIONES AGRICOLAS, S.R.L. (CALOSA)
E/2020-3288	24/1/20	1	LUPROMIN (DENOMINATIVA)	BASF SE
E/2019-40000	31/1/20	1	PIRIMETANIL (DENOMINATIVA)	AGRICOLA ESCALANTE, S.R.L.
E/2020-2401	17/1/20	2	Automotive Art BASECOAT DOS (DENOMINATIVA)	AUTOMOTIVE ART INTERNATIONAL INC.
E/2019-47329	27/1/20	2	DRY BLOCK BOND POPULAR (DENOMINATIVA)	PINTURAS POPULAR, S.A.
E/2019-48607	20/1/20	3	CHATELIER (DENOMINATIVA)	AGUSTIN NICOLAS RODRIGUEZ ALCANTARA
E/2020-4388	30/1/20	3	GROOMEN (DENOMINATIVA)	Genomma Lab Internacional, S.A.B. de C.V.
E/2020-5786	10/2/20	3	GYPSY NATURAL HAIR (DENOMINATIVA)	MARIE ANN CRUZ INOA
E/2020-3776	28/1/20	3	HIGIENE TOTAL BY BENSIRI (DENOMINATIVA)	JESUS ANTONIO SIRI ALMONTE, ANA ANTONIA BENCOSME CANDELIER
E/2020-4147	29/1/20	3	LACABINE BY MAGASALFA (DENOMINATIVA)	MAGASALFA S.L
E/2020-484	7/1/20	3	PROLIVE (DENOMINATIVA)	JOSE LUIS ANTIGUA
E/2019-43322	3/2/20	3	SAFETEC (DENOMINATIVA)	A.M.A. DOMINICANA, S.R.L.
E/2020-3353	24/1/20	5	ACC-FLEN (DENOMINATIVA)	NOVARTIS AG

(210) EXPD.	(220) SOL. FECHA	(511) C.I.	(561) MARCA	(730) SOLICITANTE
E/2019-3913	24/1/20	5	Acronerics (DENOMINATIVA)	ACROMAX DOMINICANA, S.A.
E/2020-4365	30/1/20	5	AGRIFEN (DENOMINATIVA)	Laboratorios Pisa, S.A. de C.V.
E/2019-51215	6/2/20	5	ALMAVIX (DENOMINATIVA)	SPEY MEDICAL PVT. LTD.
E/2019-25953	21/6/19	5	ARGYBRAL EXELTIS (DENOMINATIVA)	ALTIAN PHARMA, SOCIEDAD ANONIMA
E/2019-25963	21/6/19	5	ARGYSENG EXELTIS (DENOMINATIVA)	ALTIAN PHARMA, SOCIEDAD ANONIMA
E/2020-6331	12/2/20	5	ASMAKAST (DENOMINATIVA)	ANEST, S.R.L.
E/2020-6262	12/2/20	5	ASPIMED (DENOMINATIVA)	MEGAX BUSINESS SRL
E/2019-51171	23/12/19	5	AYTRIDEX (DENOMINATIVA)	SPEY MEDICAL PVT. LTD.
E/2020-1223	10/1/20	5	AZOXYSTRONAGROJ (DENOMINATIVA)	MAXIMO ANTONIO SEVERINO MARTE
E/2019-49238	6/12/19	5	BANATROL (DENOMINATIVA)	MEDTRITION LATIN AMERICA S.A.
E/2020-2152	16/1/20	5	BCENBREL 25 (DENOMINATIVA)	Kratos Pharmaceuticals LLC
E/2020-2151	16/1/20	5	BCENBREL 50 (DENOMINATIVA)	Kratos Pharmaceuticals LLC
E/2020-2150	16/1/20	5	BCORTEO (DENOMINATIVA)	Kratos Pharmaceuticals LLC
E/2020-6327	12/2/20	5	BELLACARE (DENOMINATIVA)	ANEST, S.R.L.
E/2020-6332	12/2/20	5	BELLAFORM (DENOMINATIVA)	ANEST, SRL.
E/2019-43826	20/1/20	5	BRIFER (DENOMINATIVA)	LABORATORIOS BRITANIA, S.R.L.
E/2020-3994	29/1/20	5	CAFTACARE (DENOMINATIVA)	PHARMATECH
E/2020-1968	15/1/20	5	CAPLIN-9PM (DENOMINATIVA)	SALDENT INTERNACIONAL, S.R.L.
E/2020-3338	24/1/20	5	CARBAMED (DENOMINATIVA)	FALMED PHARMA, S.R.L.
E/2020-2768	22/1/20	5	CARBOFTAL (DENOMINATIVA)	GEFARCA, INDUSTRIA FARMACEUTICA PEREZESPINOSA, S.R.L. (GEINFAPER)
E/2020-6453	13/2/20	5	CITOSOL (DENOMINATIVA)	AGROESA, S.R.L.
E/2020-3236	24/1/20	5	DALMIUS (DENOMINATIVA)	ALPARIS S.A. DE C.V.
E/2019-36061	3/9/19	5	DENDOR (DENOMINATIVA)	AGRICOLAS DEL CARIBE DISA, S.R.L.
E/2019-33502	14/8/19	5	DISAGRO LAMBDA-C (DENOMINATIVA)	DISAGRO DE GUATEMALA, S.A.
E/2020-4091	29/1/20	5	DSC1000 (DENOMINATIVA)	Neogen Corporation
E/2020-4349	30/1/20	5	DULPICAP (DENOMINATIVA)	LABORATORIOS PISA, S.A. DE C.V.
E/2020-3342	24/1/20	5	DURMED (DENOMINATIVA)	FALMED PHARMA, S.R.L.
E/2020-4332	30/1/20	5	EDORAME SEM (DENOMINATIVA)	LABORATORIOS PISA, S.A. DE C.V.
E/2019-32306	5/8/19	5	EUPHORBUM COMP (DENOMINATIVA)	BIOLOGISCHE HEILMITTEL HEEL GMBH
E/2019-49066	9/1/20	5	FABRICA DE CINTURA PERFECTA (LEMA COMERCIAL)	RUBEN DARIO GUZMAN SANCHEZ
E/2020-4089	29/1/20	5	FARMFLUID S (DENOMINATIVA)	Neogen Corporation
E/2020-1970	15/1/20	5	FENILOX (DENOMINATIVA)	SALDENT INTERNACIONAL, S.R.L.
E/2020-4342	30/1/20	5	FIXCANAT (DENOMINATIVA)	Laboratorios Pisa, S.A. de C.V.
E/2020-1976	15/1/20	5	GERMINTEROL (DENOMINATIVA)	SALDENT INTERNACIONAL, S.R.L.
E/2019-51198	6/2/20	5	GINOKEND (DENOMINATIVA)	SPEY MEDICAL PVT. LTD.
E/2020-1035	9/1/20	5	GUSAMET (DENOMINATIVA)	AGROTECNICA CENTRAL, S.R.L.

PASA A LA PÁGINA SIGUIENTE

VIENE DE LA PÁGINA ANTERIOR

(210) EXPD.	(220) SOL. FECHA	(511) C.I.	(561) MARCA	(730) SOLICITANTE
E/2020-5626	7/2/20	5	HYDROMEL CREAM GV (DENOMINATIVA)	GONZALEZ & VICENTE LABORATORIO GV. LAB, S.R.L.
E/2020-568	7/1/20	5	IMACAP (DENOMINATIVA)	CRISTALIA DOMINICANA, S.R.L.
E/2019-51181	23/12/19	5	INDAFERIL TUTEUR (DENOMINATIVA)	TUTEUR S.A.C.I.F.I.A.
E/2020-3234	24/1/20	5	JARSIX (DENOMINATIVA)	ALPARIS S.A. DE C.V.
E/2020-4086	29/1/20	5	KLICLAX (DENOMINATIVA)	NOVARTIS AG
E/2020-1977	15/1/20	5	LACTERMINA (DENOMINATIVA)	SALDENT INTERNACIONAL, S.R.L.
E/2020-3041	23/1/20	5	LIPINIR (DENOMINATIVA)	SEAN DOMINICAN, S.R.L.
E/2020-4085	29/1/20	5	LUNFLEX (DENOMINATIVA)	NOVARTIS AG
E/2019-49237	6/12/19	5	MEDTRITION RENAMENT (DENOMINATIVA)	MEDTRITION LATIN AMERICA S.A.
E/2019-50520	16/12/19	5	MIELOZITIDINA (DENOMINATIVA)	GBT - Grupo Biotoscana S.A.
E/2020-4344	30/1/20	5	MONTIPEDIA (DENOMINATIVA)	LABORATORIOS PISA, S.A. DE C.V.
E/2019-43831	20/1/20	5	MONTOPLEX (DENOMINATIVA)	LABORATORIO BRITANIA, S.R.L.
E/2019-48645	3/12/19	5	MULTIBETIX (DENOMINATIVA)	ULABE DOMINICANA S.R.L. VICTORIA YEB
E/2019-48647	3/12/19	5	NEUBETIX (DENOMINATIVA)	ULABE DOMINICANA S.R.L. VICTORIA YEB
E/2020-3040	23/1/20	5	NIRLIV (DENOMINATIVA)	SEAN DOMINICAN, S.R.L.
E/2020-3043	23/1/20	5	NIRMAMIN (DENOMINATIVA)	SEAN DOMINICAN, S.R.L.
E/2020-4335	30/1/20	5	NODESCRON (DENOMINATIVA)	LABORATORIOS PISA, S.A. DE C.V.
E/2020-1947	30/1/20	5	PACIMOL (DENOMINATIVA)	MACARIO FARMA, S.R.L.
E/2020-2383	17/1/20	5	PEROSOL (DENOMINATIVA)	LABORATORIO BRITANIA, S.R.L.
E/2020-4368	30/1/20	5	PISARPEK (DENOMINATIVA)	Laboratorios Pisa, S.A. de C.V.
E/2020-3350	24/1/20	5	PORIFLEX (DENOMINATIVA)	NOVARTIS AG
E/2019-38332	18/9/19	5	PROTIGA (DENOMINATIVA)	BIOPLUS CARE SRL
E/2020-4330	30/1/20	5	PROXIMICIL (DENOMINATIVA)	LABORATORIOS PISA, S.A. DE C.V.
E/2020-2830	22/1/20	5	QUERAMUS (DENOMINATIVA)	ALEXIS VICTORIA YEB
E/2020-1975	15/1/20	5	RISPRON (DENOMINATIVA)	SALDENT INTERNACIONAL, S.R.L.
E/2019-46882	20/11/19	5	RUBIGEN (DENOMINATIVA)	LABORATORIOS BRITANIA, S.R.L.
E/2020-2366	17/1/20	5	SEP-SOL (DENOMINATIVA)	LABORATORIOS ALFA, S.R.L.
E/2020-2386	17/1/20	5	SEPTLON (DENOMINATIVA)	LABORATORIOS BRITANIA, S.R.L.
E/2020-1974	15/1/20	5	STIGXON (DENOMINATIVA)	SALDENT INTERNACIONAL, S.R.L.
E/2020-6328	12/2/20	5	SUAVISONA (DENOMINATIVA)	ANEST, S.R.L.
E/2019-36060	3/9/19	5	SUPPOL (DENOMINATIVA)	AGRICOLAS DEL CARIBE DISA, S.R.L.
E/2020-1971	15/1/20	5	TIAQUET (DENOMINATIVA)	SALDENT INTERNACIONAL, S.R.L.
E/2020-4357	30/1/20	5	TRATOBEN (DENOMINATIVA)	Laboratorios Pisa, S.A. de C.V.
E/2020-3249	24/1/20	5	TRINAX COXIB (DENOMINATIVA)	PABLO JULIAN PEREZ FERNANDEZ
E/2020-3146	23/1/20	5	ULTRABIONDOLO (DENOMINATIVA)	SALDENT INTERNACIONAL, S.R.L.
E/2020-3141	23/1/20	5	ULTRABION-DOLO (DENOMINATIVA)	SALDENT INTERNACIONAL, S.R.L.
E/2019-43321	6/2/20	5	UTINAXX (DENOMINATIVA)	A.M.A. DOMINICANA, S.R.L.
E/2020-4355	30/1/20	5	VANAURUS (DENOMINATIVA)	Laboratorios Pisa, S.A. de C.V.
E/2020-4308	30/1/20	5	VIGORMAX MEDEK (DENOMINATIVA)	MEDEK PHARMA, S.A.
E/2019-35147	27/8/19	5	VIRAFLU (DENOMINATIVA)	LABORATORIOS DE APLICACIONES MÉDICAS, S.A.
E/2020-4350	30/1/20	5	VOTRIPAX (DENOMINATIVA)	Laboratorios Pisa, S.A. de C.V.
E/2020-4352	30/1/20	5	VOTRIPAX-L (DENOMINATIVA)	Laboratorios Pisa, S.A. de C.V.
E/2020-4313	30/1/20	5	ZYOKIL (DENOMINATIVA)	Laboratorios Pisa, S.A. de C.V.
E/2019-17778	30/1/20	7	OREGON FAN SYSTEM (DENOMINATIVA)	RUDYS DE JESUS RODRIGUEZ MENDOZA
E/2020-5271	5/2/20	8	CUSTOMFX (DENOMINATIVA)	CONAIR CORPORATION
E/2019-50896	18/12/19	9	IFFALCON (DENOMINATIVA)	SHENZHEN TCL NEW TECHNOLOGY CO., LTD.
E/2020-1360	13/1/20	9	WILTEC (DENOMINATIVA)	WILSON PEÑA PERDOMO
E/2019-30058	23/1/20	10	REVISCON (DENOMINATIVA)	Kratos Pharmaceuticals LLC
E/2019-30057	23/1/20	10	REVISCON MONO (DENOMINATIVA)	Kratos Pharmaceuticals LLC
E/2020-1582	14/1/20	11	GOLDEN LIGHT LRL (DENOMINATIVA)	LUIS RAFAEL LANTIGUA ROJAS
E/2020-2874	22/1/20	12	BRONCO (DENOMINATIVA)	IMPORTADORA PEDRO RACING, S.R.L.
E/2019-48680	3/12/19	12	KIA K1 (DENOMINATIVA)	KIA MOTORS CORPORATION
E/2019-48682	3/12/19	12	KIA K2 (DENOMINATIVA)	KIA MOTORS CORPORATION
E/2019-50388	13/12/19	12	OUTBACK (DENOMINATIVA)	SUBARU CORPORATION
E/2020-3947	29/1/20	16	AZOR (DENOMINATIVA)	NOZALA, S.A.P.I. DE C.V.
E/2018-42718	22/10/18	16	EYEFISH (IFISH) THE PRIVATE EYE & PULPILLO FISHAO (DENOMINATIVA)	RAFAEL HERIBERTO ANTIGUA SOLIVEY
E/2020-3950	29/1/20	16	PIN POINT (DENOMINATIVA)	NOZALA, S.A.P.I. DE C.V.
E/2020-3948	29/1/20	16	PUNTO DE AGUJA (DENOMINATIVA)	NOZALA, S.A.P.I. DE C.V.
E/2019-29493	17/7/19	16	RACEPHOTO.COM SDC (DENOMINATIVA)	SANTO DOMINGO CORRE, S.R.L.
E/2020-3610	27/1/20	18	ATHLETA (DENOMINATIVA)	Athleta (ITM) Inc.
E/2020-2463	20/1/20	18	IBAG (DENOMINATIVA)	BASH CORPORATION
E/2020-5365	6/2/20	19	ARMANDO PAREDES (DENOMINATIVA)	ARGOS PANAMÁ S.A.
E/2020-4963	4/2/20	21	AMBAR AZUL (DENOMINATIVA)	SPL SOLUCIONES EN PRODUCTOS DE LIMPIEZA, S.R.L.
E/2020-4962	4/2/20	21	KIKA PLUS SUPERIOR (DENOMINATIVA)	HEVIA, S.R.L.
E/2020-791	8/1/20	21	WYPALL SIMPLIMAX (DENOMINATIVA)	Kimberly-Clark Worldwide, Inc.
E/2020-1617	14/1/20	25	BSH (DENOMINATIVA)	BASH CORPORATION
E/2020-6150	11/2/20	25	EPSAE (DENOMINATIVA)	ENMANUEL CORDERO
E/2020-3300	6/2/20	25	JAWS (DENOMINATIVA)	SARK, S.R.L.
E/2019-42590	22/10/19	25	PRENDÍA 1997 (DENOMINATIVA)	LUIS MANUEL JIMENEZ
E/2019-50425	16/12/19	25	SUMMER DREAM (DENOMINATIVA)	EVELIN MIGUELINA FERMIN CRESPO / GIOVELY ULLOA
E/2020-4843	4/2/20	25	YUMISO (DENOMINATIVA)	MIGUEL ANGEL ALVAREZ GONZALEZ
E/2020-4386	30/1/20	29	CASERITA (DENOMINATIVA)	CAROLINA SORAIDA COY TRONCOSO
E/2020-5000	4/2/20	29	ENZILAC (DENOMINATIVA)	LABORATORIOS SIEGFRIED S.A.S.
E/2020-2909	22/1/20	29	LINEA MILLENIUM CHEF (DENOMINATIVA)	PRODUCTOS CHEF, S.A.
E/2020-2911	22/1/20	29	LINEA MILLENIUM (DENOMINATIVA)	PRODUCTOS CHEF, S.A.
E/2020-6374	12/2/20	30	AVEREST (DENOMINATIVA)	DISTRIBUIDORA EMIL, S.R.L.
E/2019-48248	29/11/19	30	BIO PAN GEN 1:29 (DENOMINATIVA)	BIOSALUD GEN 1:29, S.R.L.
E/2019-38889	22/1/20	30	CAFE EL FRAMBOYAN (DENOMINATIVA)	ASOCIACIÓN DE MAYORISTAS EN PROVISIONES DE MOCA, INC.
E/2020-4324	30/1/20	30	CAFÉ MACORÍS (DENOMINATIVA)	JOSE FRIAS VASQUEZ
E/2020-3459	27/1/20	30	CANDYRANCH (DENOMINATIVA)	DISTRIBUIDORA EMIL, S.R.L.
E/2020-3785	28/1/20	30	Dom-Stevia Líquida (DENOMINATIVA)	DOMSTEVIA, S.R.L.

(210) EXPD.	(220) SOL. FECHA	(511) C.I.	(561) MARCA	(730) SOLICITANTE
E/2020-3875	28/1/20	30	ERLAN (DENOMINATIVA)	DISTRIBUIDORA EMIL, S.R.L.
E/2020-3457	27/1/20	30	LENGUETA LOCA (DENOMINATIVA)	DISTRIBUIDORA EMIL, S.R.L.
E/2019-48953	9/1/20	30	OCEAN FISH (DENOMINATIVA)	MAXIMO RAMON PEÑA MEJIA
E/2020-3881	28/1/20	30	VOORPRET (DENOMINATIVA)	VOORPRET INDUSTRIES, S.R.L.
E/2020-5511	6/2/20	31	CAYMAN (DENOMINATIVA)	Semillas Papatlota, S.A. de C.V.
E/2020-3741	28/1/20	32	AGUA DEYIMAR (DENOMINATIVA)	CARLA SAMARY RODRIGUEZ GARCIA
E/2020-2758	22/1/20	32	CERVECERIA ESTRELLA (DENOMINATIVA)	CERVECERÍA ESTRELLA, S.R.L.
E/2019-30278	24/1/20	32	DELICHIC (DENOMINATIVA)	DELIDOM, S.R.L.
E/2019-30277	22/7/19	32	DELIDOM (DENOMINATIVA)	DELIDOM, S.R.L.
E/2019-45230	7/1/20	32	JUGOREAL INDUVECA (DENOMINATIVA)	INDUVECA, S.A.
E/2020-3318	24/1/20	32	LA MORE (DENOMINATIVA)	REPUBLICA BREWERIES, S.R.L.
E/2020-3319	24/1/20	32	REAL DEAL (DENOMINATIVA)	REPUBLICA BREWERIES, S.R.L.
E/2019-36875	9/9/19	33	COQUETA MISSY HOT (DENOMINATIVA)	RAFAEL HERIBERTO ANTIGUA SOLIVEY
E/2020-3970	29/1/20	33	DUCKHORN VINEYARDS (DENOMINATIVA)	Duckhorn Wine Company (A California Corporation)
E/2019-24308	23/9/19	33	GRAND DADDY THE SLUGGER MAJESTUOSO (DENOMINATIVA)	RAFAEL HERIBERTO ANTIGUA SOLIVEY
E/2019-18014	23/9/19	33	GRANDIOSO VETERANO TOLETERO (DENOMINATIVA)	RAFAEL HERIBERTO ANTIGUA SOLIVEY
E/2020-4492	31/1/20	33	KINGS LABEL WHITE (DENOMINATIVA)	J. ARMANDO BERMUDEZ & CO., S.A.
E/2018-45238	23/1/19	33	MADE IN DR BY DON RAFAEL ANTIGUA SIGNATURE (DENOMINATIVA)	RAFAEL HERIBERTO ANTIGUA SOLIVEY
E/2019-36522	5/9/19	33	MAJESTAD THE MASTERPIECE (DENOMINATIVA)	RAFAEL HERIBERTO ANTIGUA SOLIVEY
E/2019-36677	6/9/19	33	MARIACHI RANCHERA LA EXCELENCIA (DENOMINATIVA)	RAFAEL HERIBERTO ANTIGUA SOLIVEY
E/2019-36179	4/9/19	33	MISTERIOSO TRAVELERS by REASONS WINE (DENOMINATIVA)	RAFAEL HERIBERTO ANTIGUA SOLIVEY
E/2019-36877	9/9/19	33	NIGHTTIME IMAGINE WINE (DENOMINATIVA)	RAFAEL HERIBERTO ANTIGUA SOLIVEY
E/2019-36181	4/9/19	33	PALMILLA LAWYALTY THE OLDONE (DENOMINATIVA)	RAFAEL HERIBERTO ANTIGUA SOLIVEY
E/2020-997	6/2/20	33	SPECIES BOMB (DENOMINATIVA)	H & A 5 ESTRELLAS, S.R.L.
E/2019-37437	12/9/19	33	THE PARTNERSHIP MASTERCLASS (DENOMINATIVA)	RAFAEL HERIBERTO ANTIGUA SOLIVEY
E/2019-36878	18/11/19	33	VODKA DE CAÑA PREMIUM BY RAFAEL ANTIGUA (DENOMINATIVA)	RAFAEL HERIBERTO ANTIGUA SOLIVEY
E/2019-36676	6/9/19	33	YANKEE SU ALTEZA YOUR HIGHNESS (DENOMINATIVA)	RAFAEL HERIBERTO ANTIGUA SOLIVEY
E/2019-50867	18/12/19	34	ISMOD (DENOMINATIVA)	DONGGUAN MYSMOK ELECTRONIC TECHNOLOGY CO., LTD
E/2020-5434	6/2/20	34	Octavius (DENOMINATIVA)	RUBEN DARIO SENCION MOSCAT
E/2019-39331	26/9/19	34	SUMMER BREEZE (DENOMINATIVA)	Philip Morris Products S.A.
E/2020-4647	31/1/20	35	LEVAPAN (DENOMINATIVA)	Compañía Nacional de Levaduras Levapan S.A.
E/2020-3363	24/1/20	36	ERES INVENCIBLE (LEMA COMERCIAL)	BANCO POPULAR DOMINICANO, S.A., BANCO MULTIPLE
E/2020-5194	5/2/20	36	NADA TE DETIENE (LEMA COMERCIAL)	BANCO POPULAR DOMINICANO, S.A. BANCO MULTIPLE
E/2020-5191	5/2/20	36	NADA TE DETIENE POPULAR (LEMA COMERCIAL)	BANCO POPULAR DOMINICANO, S.A. BANCO MULTIPLE
E/2020-3396	24/1/20	36	PARA TÚ HOGAR UNIT (DENOMINATIVA)	UNIT, S.A.
E/2020-3403	24/1/20	36	PARA TÚ SALUD UNIT (DENOMINATIVA)	UNIT, S.A.
E/2020-3401	24/1/20	36	PARA TUS EMERGENCIAS DEL HOGAR UNIT (DENOMINATIVA)	UNIT, S.A.
E/2020-3400	24/1/20	36	PARA TUS EMPLEADOS DEL HOGAR UNIT (DENOMINATIVA)	UNIT, S.A.
E/2020-3408	24/1/20	36	PARA TUS EQUIPOS UNIT (DENOMINATIVA)	UNIT, S.A.
E/2020-3410	24/1/20	36	PARA TUS ÚLTIMOS GASTOS UNIT (DENOMINATIVA)	UNIT, S.A.
E/2020-3405	24/1/20	36	PARA TUS VIAJES UNIT (DENOMINATIVA)	UNIT, S.A.
E/2020-3413	24/1/20	36	POR SI CHOCAS UNIT (DENOMINATIVA)	UNIT, S.A.
E/2020-3411	24/1/20	36	POR SI PIERDES TÚ AUTO UNIT (DENOMINATIVA)	UNIT, S.A.
E/2020-3412	24/1/20	36	PORLO QUE CONDUCES UNIT (DENOMINATIVA)	UNIT, S.A.
E/2020-220	2/1/20	37	GARDENIA (DENOMINATIVA)	INMOBILIARIA GARDENIA, E.I.R.L.
E/2020-5713	7/2/20	39	Volar es el comienzo, hagámoslo juntos (DENOMINATIVA)	American Airlines, Inc.
E/2020-5285	5/2/20	41	ADOZONA Cigar Night (DENOMINATIVA)	ASOCIACION DOMINICANA DE ZONAS FRANCAS, INC.
E/2020-4615	31/1/20	41	ALEX BUENO (DENOMINATIVA)	ALEJANDRO WIGBERTO BUENO LOPEZ
E/2020-6758	14/2/20	41	BUSINESS CLASS (DENOMINATIVA)	FELIX JOSE ROSA REYES
E/2020-4987	4/2/20	41	CHECHO EL GRANDE (DENOMINATIVA)	JEFFRY DEL ROSARIO RAMIREZ
E/2019-46824	27/11/19	41	CLASE INVERTIDA (DENOMINATIVA)	RADIO EDUCATIVA DOMINICANA
E/2020-6115	11/2/20	41	EcoHogaresRD (DENOMINATIVA)	SARA FRANCESCA MARCHENA GOMEZ, ROBERT WILLIAM CROWLEY
E/2019-46823	27/12/19	41	ECORADIO EDUCATIVA (DENOMINATIVA)	RADIO EDUCATIVA DOMINICANA
E/2020-5075	5/2/20	41	Grand RumSessions (DENOMINATIVA)	SPIRITS SESSIONS, S.R.L.
E/2020-5203	5/2/20	41	HEAVEN by DEAFORTUNA (DENOMINATIVA)	DEAFORTUNA, S.R.L.
E/2020-6306	12/2/20	41	HOY QUEREMOS SABER (DENOMINATIVA)	MILADY ALTAGRACIA CUELLO ORTIZ DE CABRAL, YOLANDA MARIA MAÑAN SANCHEZ
E/2020-6557	13/2/20	41	JOSE LUIS AZCONA VALERIO (DENOMINATIVA)	JOSE LUIS AZCONA VALERIO
E/2020-3488	27/1/20	41	LA MOLE RD (DENOMINATIVA)	EDUAR ALVAREZ SANTANA
E/2019-40922	9/1/20	41	LOS FONPA (DENOMINATIVA)	EDIBERTO VASQUEZ CONCEPCION

PASA A LA PÁGINA SIGUIENTE

VIENE DE LA PÁGINA ANTERIOR

(210) EXPD.	(220) SOL. FECHA	(511) C.I.	(561) MARCA	(730) SOLICITANTE
E/2020-389	7/2/20	41	NO ES LO QUE PARECE, LA PELICULA (DENOMINATIVA)	ORUGA FILMS, S.R.L.
E/2017-8876	9/12/19	41	ONEY PAULINO (DENOMINATIVA)	JOSE PAULINO ROMERO
E/2020-4118	29/1/20	41	PREMIOS JULIA (DENOMINATIVA)	NUTS TRADING DOMINICANA, S.A.
E/2019-50849	18/12/19	41	QUEPE LATIN MUSIC TOURS (DENOMINATIVA)	FERNANDO MIGUEL QUEZADA ESTEVEZ
E/2018-50168	17/12/18	41	Valenfit (DENOMINATIVA)	VALENTIN CALDERON
E/2020-4944	4/2/20	41	WE KIDS MONTESSORI (DENOMINATIVA)	FRANCISCO ANTONIO BRITO GONZALEZ
E/2020-4284	6/2/20	42	ARCADIA BLUE WIFI (DENOMINATIVA)	IVAN JOSE FIRESTONE URIBE
E/2019-51495	26/12/19	42	BRIGHT TECH SOLUTIONS (DENOMINATIVA)	LIZBETH RODRIGUEZ RIVERA
E/2019-42848	23/10/19	42	TORRE COPEY (DENOMINATIVA)	PASEO 14, S. A.
E/2020-4630	31/1/20	43	ALILA (DENOMINATIVA)	Alila International Services Corporation
E/2020-67	2/1/20	43	Colorealo Con Sabor (LEMA COMERCIAL)	SUBWAY IP LLC
E/2020-3265	24/1/20	43	el clavito del coco (DENOMINATIVA)	BOLIVAR EMILE BATISTA LEMAIRE
E/2020-3638	27/1/20	43	LA COLECCION RESORTS BY FIESTA AMERICANA (DENOMINATIVA)	Grupo Posadas, S.A.B. de C.V.
E/2020-3049	4/2/20	43	LOS BUENOS BY CT (DENOMINATIVA)	JOAQUIN NABIJ BORRELLY KHOURY
E/2019-51306	23/12/19	45	ORANGEIP (DENOMINATIVA)	GUILLERMO JOSE ANGEL GOMEZ CANAAN
E/2020-4687	3/2/20	45	REGULEX (DENOMINATIVA)	VIRNABEL MERCEDES GARCIA PERALTA
E/2020-3904	28/1/20	1 5	ADEPIDYN (DENOMINATIVA)	Syngenta Participations AG
E/2020-2893	22/1/20	1 5	GORYSOTAN (DENOMINATIVA)	Syngenta Crop Protection AG
E/2020-5068	5/2/20	1 5	MEVISAN (DENOMINATIVA)	MILDRED ALEXANDRA BATISTA DE PANTALEON
E/2020-2892	22/1/20	1 5	NIMACTRA (DENOMINATIVA)	Syngenta Crop Protection AG
E/2019-33037	9/8/19	10 40	FEMLIGHT (DENOMINATIVA)	Steven Allen Shubin
E/2019-46075	14/11/19	11 20 21 24	OBJETS NOMADES (DENOMINATIVA)	LOUIS VUITTON MALLETTIER
E/2020-2651	20/1/20	11 34	LIL VAPOR (DENOMINATIVA)	KT & G CORPORATION
E/2019-46076	14/11/19	22 27	OBJETS NOMADES (DENOMINATIVA)	LOUIS VUITTON MALLETTIER
E/2019-45189	8/11/19	29 30 32	CUSTOM CULINARY (DENOMINATIVA)	Griffith Foods International Inc.
E/2019-45188	8/11/19	29 30 32	CUSTOM CULINARY CHEF'S KITCHEN (DENOMINATIVA)	Griffith Foods International Inc.
E/2019-49364	6/12/19	29 32	INNOVARINA (DENOMINATIVA)	ALIMENTOS, S.A.
E/2020-6141	11/2/20	35 36	CÓDIGO CASH POPULAR (DENOMINATIVA)	BANCO POPULAR DOMINICANO, S.A. - BANCO MULTIPLE.
E/2020-4372	30/1/20	35 36	CONCIERGE POPULAR (DENOMINATIVA)	BANCO POPULAR DOMINICANO, S.A. - BANCO MULTIPLE
E/2020-4968	4/2/20	35 36	CUENTA DIGITAL ORBIT (DENOMINATIVA)	BANCO POPULAR DOMINICANO, S.A. - BANCO MULTIPLE
E/2020-4967	4/2/20	35 36	CUENTA PLANNER ORBIT (DENOMINATIVA)	BANCO POPULAR DOMINICANO, S.A. - BANCO MULTIPLE
E/2020-3901	28/1/20	35 36	EXPERTOS POPULAR (DENOMINATIVA)	BANCO POPULAR DOMINICANO, S.A. - BANCO MULTIPLE
E/2020-4369	30/1/20	35 36	LINK DE PAGOS AZUL (DENOMINATIVA)	GRUPO POPULAR, S.A.
E/2020-6143	11/2/20	35 36	POPULAR EMPRENDE (DENOMINATIVA)	BANCO POPULAR DOMINICANO, S.A. - BANCO MULTIPLE.
E/2020-3898	28/1/20	35 36	POPULAR TALKS (DENOMINATIVA)	BANCO POPULAR DOMINICANO, S.A. - BANCO MULTIPLE
E/2020-4969	4/2/20	35 36	PRESTAMOS 0KM ORBIT (DENOMINATIVA)	BANCO POPULAR DOMINICANO, S.A. - BANCO MULTIPLE.
E/2020-6138	11/2/20	35 36	RAPICASH POPULAR (DENOMINATIVA)	BANCO POPULAR DOMINICANO, S.A. - BANCO MULTIPLE.
E/2020-4373	30/1/20	35 36	SERVICIO DE CONVERSION DINAMICA DE DIVISAS AZUL (DENOMINATIVA)	GRUPO POPULAR, S. A.
E/2020-3899	28/1/20	35 36	SR. BENEFICIOS (DENOMINATIVA)	BANCO POPULAR DOMINICANO, S.A. - BANCO MULTIPLE
E/2020-3362	24/1/20	35 36	XPERTOS POPULAR (DENOMINATIVA)	BANCO POPULAR DOMINICANO, S.A. - BANCO MULTIPLE.
E/2020-974	9/1/20	35 41	VIDA DE REINAS (DENOMINATIVA)	DAMARIS DEFILLÓ PUBLICIDAD, S.A.S.
E/2020-3381	24/1/20	36 43	TRIBUTE PORTFOLIO (DENOMINATIVA)	Tribute Portfolio IP, LLC
E/2020-2038	16/1/20	39 41	MARINCO (DENOMINATIVA)	SERGEY SOROKIN
E/2019-28733	11/7/19	4 35 37 38 39 40 42	INKIA (DENOMINATIVA)	NAUTILUS ENERGY HOLDINGS LLC
E/2020-5009	4/2/20	4 9 37 39	SHELL (DENOMINATIVA)	SHELL BRANDS INTERNATIONAL AG
E/2020-3839	28/1/20	5 10	NEILMED NASPIRA (DENOMINATIVA)	TEOFILO MOISES ZEBEDE DJEMAL
E/2020-3346	24/1/20	5 10 44	ALTRISTA (DENOMINATIVA)	N.V. Organon
E/2020-3796	28/1/20	5 10 44	CRECEMED (DENOMINATIVA)	GRUPO FARMACEUTICO CRECEMED S.R.L.
E/2019-51313	23/12/19	6 7 8 9 11 35	EMTOP (DENOMINATIVA)	CHONGQING AMITY MACHINERY CO., LTD.
E/2020-2641	20/1/20	9 11 34	LIL (DENOMINATIVA)	KT & G CORPORATION
E/2020-2649	20/1/20	9 11 34	LIL HYBRID (DENOMINATIVA)	KT & G CORPORATION
E/2020-2647	20/1/20	9 11 34	LIL MINI (DENOMINATIVA)	KT & G CORPORATION
E/2020-2650	20/1/20	9 11 34	LIL PLUS (DENOMINATIVA)	KT & G CORPORATION
E/2019-44280	1/11/19	9 14	TAMBOUR STREET DIVER (DENOMINATIVA)	LOUIS VUITTON MALLETTIER
E/2019-50553	16/12/19	9 34	IQOS ILUMA (DENOMINATIVA)	Philip Morris Products S.A.

FE DE ERRATA

Hacemos constar que en el pasado Boletín de fecha **16 de febrero de 2020**, en la **Pág. 33**, salió publicada en la clase 3, la solicitud: **19/51209** correspondiente a la marca: **ALMA LATINA (Denominativa)** debiendo ser lo correcto: **ALMA LATINA (Lema Comercial)**.

El plazo para la presentación de oposiciones continuará a partir del día de su **publicación**.

CAMBIO DE TITULAR

MARCAS DE FABRICA

(111) # REG.	(511) CL. INT	(561) MARCA DE FABRICA	(732) TITULAR
243090	1	AMINOLIFE (DENOMINATIVA)	AGROQUIMICOS Y NUTRIENTES, S.L.
243099	1	AMINOLIFE COMPLEX (DENOMINATIVA)	AGROQUIMICOS Y NUTRIENTES, S.L.
243097	1	AMINOVERT (DENOMINATIVA)	AGROQUIMICOS Y NUTRIENTES, S.L.
243092	1	BIGFOOD (DENOMINATIVA)	AGROQUIMICOS Y NUTRIENTES, S.L.
243102	1	ENRAILIFE (DENOMINATIVA)	AGROQUIMICOS Y NUTRIENTES, S.L.
243095	1	LIFEGROSS (DENOMINATIVA)	AGROQUIMICOS Y NUTRIENTES, S.L.
243100	1	LIFE-MAR (DENOMINATIVA)	AGROQUIMICOS Y NUTRIENTES, S.L.
243094	1	LIFEPH (DENOMINATIVA)	AGROQUIMICOS Y NUTRIENTES, S.L.
243101	1	ROOTER (DENOMINATIVA)	AGROQUIMICOS Y NUTRIENTES, S.L.
52483	5	AERONID (DENOMINATIVA)	MEGA LABS, S.A.
195982	5	ALABASTER (DENOMINATIVA)	QUIMIX DOMINICANA, SRL
243087	5	AMILIFE (DENOMINATIVA)	AGROQUIMICOS Y NUTRIENTES, S.L.
193511	5	DELTA PRO (DENOMINATIVA)	QUIMIX DOMINICANA, SRL
51736	5	EDELCUR (DENOMINATIVA)	MEGA LABS, S.A.
112342	5	ELZYM N (DENOMINATIVA)	SKB LABORATORIES LLC.
192448	5	ERRADIC (DENOMINATIVA)	QUIMIX DOMINICANA, SRL
191826	5	EXTER GEL (DENOMINATIVA)	QUIMIX DOMINICANA, SRL
218421	5	FIGURATIVA	MERCK SHARP & DOHME CORP.
258770	5	HEMATRIX (DENOMINATIVA)	SEARLE EU AND LATAM, S.L
178541	5	LAPRIN NEUMONIL (DENOMINATIVA)	EUFARMA GUATEMALA, S.A.
201004	5	MARTIVAL FORTE (DENOMINATIVA)	MEDICANDO FARMACEUTICA SRL
201004	5	MARTIVAL FORTE (DENOMINATIVA)	LABORATORIO INNOVACION QUIMICA INDUSTRIAL, SRL
144062	5	PATRIMUL (DENOMINATIVA)	MEGA LABS, S.A.
191774	5	PROXUR (DENOMINATIVA)	QUIMIX DOMINICANA, SRL
197345	5	QUIMIX-AQUAMIST (DENOMINATIVA)	QUIMIX DOMINICANA, SRL
205460	5	SIVEXTRO (DENOMINATIVA)	MERCK SHARP & DOHME CORP.
249749	5	ZYNQUISTA (DENOMINATIVA)	LEXICON PHARMACEUTICALS, INC.
128451	7	MARQUIS (ESCRITA EN LETRAS CARACTERISTICAS)	NINGBO MARQUIS HI-TECH CO., LTD
129139	9	LOJACK (DENOMINATIVA)	LOJACK CORPORATION (A DELAWARE ENTITY)
251087	10	PALTOP (DENOMINATIVA)	PALTOP A KEYSTONE DENTAL COMPANY
179851	12	GRIP BRAKE PADS (MIXTA)	U & C COMERCIAL, S.R.L.
179190	25	CHACO (DENOMINATIVA)	WOLVERINE OUTDOORS, INC.
261628	25	CHACO (MIXTA)	WOLVERINE OUTDOORS, INC
179192	25	FIT FOR ADVENTURE (DENOMINATIVA)	WOLVERINE OUTDOORS, INC.
175759	29	LA VACHE QUI RIT (DENOMINATIVA)	BEL
252367	29	LACTEOS LA ALTAGRACIA 2709 (DENOMINATIVA)	PIRELA Y CO ALIMENTOS Y BEBIDAS, SRL.
110577	29	LUCKY STAR (DENOMINATIVA)	LUCKY STAR LIMITED
188700	33	TENAMPA (DENOMINATIVA)	BECLÉ S.A.B. DE C.V.
118093	35	ADECCO (PALABRA)	ADECCO GROUP AG
264557	35	FARMA XTRA (MIXTA)	ALMACENES DE MEDICINAS 24 HORAS, SRL.
176963	35	INVESTIN SPAIN (MIXTA)	ICEX ESPAÑA EXPORTACION E INVERSIONES, E.P.E., M.P.
176963	35	INVESTIN SPAIN (MIXTA)	ICEX ESPAÑA EXPORTACION E INVERSIONES (ICEX)
176963	35	INVESTIN SPAIN (MIXTA)	INSTITUTO ESPAÑOL DE COMERCIO EXTERIOR (ICEX)
117836	41	ADECCO (PALABRA)	ADECCO GROUP AG
257243	41	DYNABRACE (DENOMINATIVA)	DEPUY SYNTHES, INC
117835	42	ADECCO (PALABRA)	ADECCO GROUP AG
246828	39, 41, 43	JAZ (MIXTA)	TRAVCO GROUP INTERNATIONAL HOLDING S.A.E.
246545	39, 41, 43	JAZ IN THE CITY (MIXTA)	TRAVCO GROUP INTERNATIONAL HOLDING S.A.E.
246877	39, 41, 43	JAZ IN THE CITY (MIXTA)	TRAVCO GROUP INTERNATIONAL HOLDING S.A.E.
199909	9, 12, 18, 25	SCOTT (DENOMINATIVA)	SCOTT SPORTS SA

FUSION

MARCAS DE FABRICA

(111) # REG.	(511) CL. INT.	(561) MARCA	(732) NUEVO TITULAR
180274	3	PININFARINA (MIXTA)	PININFARINA, S.P.A.
157496	5	DIVINA (DENOMINATIVA)	LABORATORIO ELEA PHOENIX S.A.
156668	5	FEMOREL (DENOMINATIVA)	LABORATORIO ELEA PHOENIX S.A.
197918	5	SIMPLA ELEA (MIXTA)	LABORATORIO ELEA PHOENIX S.A.
129139	9	LOJACK (DENOMINATIVA)	CALAMP WIRELESS NETWORKS CORPORATION
260024	35, 37	OLIVIA (DENOMINATIVA)	CEMEX TRADEMARKS HOLDING LTD

RENOVACIONES MARCAS DE FABRICA

(111) REG.	(511) CL. INTL	(561) MARCA DE FABRICA	(732) TITULAR
112389	1	ARALDITE (DENOMINATIVA)	HUNTSMAN ADVANCED MATERIALS LICENSING (SWITZERLAND) GmbH
111176	1	CAPCADIS (DENOMINATIVA)	SYNGENTA PARTICIPATIONS AG
111171	1	CRECIMIENTO (DENOMINATIVA)	FERTILIZANTES SANTO DOMINGO, C. POR A. (FERSAN)
111169	1	DESARROLLO (DENOMINATIVA)	FERTILIZANTES SANTO DOMINGO, C. POR A. (FERSAN)
11212	1	DOS CIRCULOS PARCIALMENTE SUPERPUESTOS CON LAS LETRAS MSD (MIXTA)	MERK SHARP & DOHME CORP.
48478	1	GENAPOL (DENOMINATIVA)	CLARIANT PRODUKTE (DEUTSCHLAND) GMBH
179577	1	GREEN MAX (DENOMINATIVA)	FERTILIZANTES SANTO DOMINGO, C. POR A. (FERSAN)
111170	1	INICIADOR (DENOMINATIVA)	FERTILIZANTES SANTO DOMINGO, C. POR A. (FERSAN)
179576	1	NITROMAX (DENOMINATIVA)	FERTILIZANTES SANTO DOMINGO, C. POR A. (FERSAN)
111168	1	PRODUCCION (DENOMINATIVA)	FERTILIZANTES SANTO DOMINGO, C. POR A. (FERSAN)
112751	1	RICOH Y DISEÑO	RICOH COMPANY, LTD.
179923	1	SULFUREA MAX (DENOMINATIVA)	FERTILIZANTES SANTO DOMINGO, C. POR A. (FERSAN)
179924	1	SULFUREA PREMIUM (DENOMINATIVA)	FERTILIZANTES SANTO DOMINGO, C. POR A. (FERSAN)
179922	1	UREA PREMIUM (DENOMINATIVA)	FERTILIZANTES SANTO DOMINGO, C. POR A. (FERSAN)
175508	3	AERIE (DENOMINATIVA)	RETAIL ROYALTY COMPANY
179783	3	BEAUTY PROTECTOR (DENOMINATIVA)	BEIERSDORF AG
109448	3	DESINFECTOL (DENOMINATIVA)	MARIA ELENA GUITERAS
11211	3	DOS CIRCULOS PARCIALMENTE SUPERPUESTOS CON LAS LETRAS MSD (MIXTA)	MERK SHARP & DOHME CORP.
180740	3	GLATT (DENOMINATIVA)	HENKEL AG & CO. KGaA
110748	3	PIEL BELLA (DENOMINATIVA)	RAFAEL DEL ORBE FERNANDEZ
7213	3	REPRESENTACION DE UNA AGUILA (MIXTA)	ANHEUSER-BUSCH, LLC.
179379	3	REVITALIZADOR PLACENTA SILUETA (DENOMINATIVA)	HENKEL AG & CO. KGaA
111608	3	WILD BERRY (DENOMINATIVA)	THE GILLETTE COMPANY LLC
30053	3	X-TRA (DENOMINATIVA)	HENKEL AG & CO. KGaA
179211	4	LIQUID TITANIUM (DENOMINATIVA)	PHILLIPS 66 COMPANY
179212	4	LIQUID TITANIUM (MIXTA)	PHILLIPS 66 COMPANY
48719	4	SIRUIS (DENOMINATIVA)	SHELL BRANDS INTERNATIONAL AG
30634	5	1 AL DIA (DENOMINATIVA)	C. FEDERICO GOMEZ, C. POR A.
177725	5	AG-PLEX (DENOMINATIVA)	ANGELITA YONERIS GUZMAN PERALTA
111956	5	AIRATHON (DENOMINATIVA)	MERK SHARP & DOHME CORP.
46414	5	ALIMENTUM (DENOMINATIVA)	ABBOTT LABORATORIES
182052	5	ALZER CATALYSUS (DENOMINATIVA)	CATALYSIS, S.L.
109552	5	AMEGYL (DENOMINATIVA)	FORMULAS Y MARCAS, S. DE R. L.
109556	5	AMETIZOL (DENOMINATIVA)	FORMULAS Y MARCAS, S. DE R. L.
179668	5	AMISPED (DENOMINATIVA)	SANOFI
177724	5	ANSUROSE (DENOMINATIVA)	ANGELITA YONERIS GUZMAN PERALTA
179999	5	ARTRILASE (DENOMINATIVA)	BAGO GROUP, S.A.
179193	5	AVALIA (DENOMINATIVA)	ALTIAN PHARMA GRUPPE DE CENTROAMERICA, S.A.
178898	5	BEAPLEN (DENOMINATIVA)	LABORATORIOS TEMIS LOSTALO S. A.
109545	5	BROFLEM (DENOMINATIVA)	FORMULAS Y MARCAS, S. DE R. L.
111122	5	BRONCOFLUDES (DENOMINATIVA)	LABORATORIO MAGNACHEM INTERNACIONAL, S.R.L.
178889	5	BRONCOLIUM (DENOMINATIVA)	LABORATORIOS TEMIS LOSTALO S. A.
180539	5	BUSCASAN (DENOMINATIVA)	SANOFI-AVENTIS DEUTSCHLAND GMBH
111129	5	CARBAFLEX (DENOMINATIVA)	LABORATORIOS PAILL, S.A. DE C.V.
178896	5	CERCIORAT (DENOMINATIVA)	ALTIAN PHARMA, S.A.
109551	5	CIFLOBAC (DENOMINATIVA)	FORMULAS Y MARCAS, S. DE R. L.
181739	5	CLORTAL (DENOMINATIVA)	ETHICAL PHARMACEUTICAL C. POR A.
178772	5	COLPOESTRIOL (DENOMINATIVA)	LABORATORIOS TEMIS LOSTALO S. A.
109541	5	COMTEL (DENOMINATIVA)	FORMULAS Y MARCAS, S. DE R. L.
179019	5	COTIDIAN (DENOMINATIVA)	EMPRESAS CMPC, S.A.
111954	5	CRUSTABAY (DENOMINATIVA)	Bayer Intellectual Property GmbH
112725	5	DECCOX (DENOMINATIVA)	ZOETIS SERVICES LLC
179079	5	DENTSPLY EVOLU-X (DENOMINATIVA)	DENTSPLY INTERNATIONAL INC.
179860	5	DEPOVIT (DENOMINATIVA)	C. FEDERICO GOMEZ, C. POR A.
179859	5	DEPOX (DENOMINATIVA)	C. FEDERICO GOMEZ, C. POR A.
181918	5	DEPREXIL CATALYSIS (DENOMINATIVA)	CATALYSIS, S.L.
109553	5	DIAZAM (DENOMINATIVA)	FORMULAS Y MARCAS, S. DE R. L.
11215	5	DISEÑO DE DOS CIRCULOS PARCIALMENTE SUPERPUESTOS CON LAS LETRAS MSD IN OVERLAPPING CIRCLES	MERK SHARP & DOHME CORP.
179662	5	DISEÑO DE DOS TRAZOS	Bayer Intellectual Property GmbH
179720	5	DRASTIC DEADLINE (DENOMINATIVA)	Bayer Intellectual Property GmbH
179847	5	DRYLINA (DENOMINATIVA)	BAGÓ GROUP, S.A.
112342	5	ELZYM N (DENOMINATIVA)	SKB LABORATORIES LLC.
180251	5	ESTROVEN (DENOMINATIVA)	DSM IP Assets B.V.
178298	5	EXPANSIA (DENOMINATIVA)	EUROFARMA COSTA RICA SOCIEDAD ANÓNIMA
179732	5	FASTURTEC (DENOMINATIVA)	SANOFI
109548	5	FILOVEX (DENOMINATIVA)	FORMULAS Y MARCAS, S. DE R. L.
112721	5	FLUCESS (DENOMINATIVA)	NOVARTIS AG.
179533	5	FREBINI (DENOMINATIVA)	FRESENIUS KABI AG
109559	5	FUMICOL (DENOMINATIVA)	FORMULAS Y MARCAS, S. DE R. L.
180041	5	GABINOX (DENOMINATIVA)	C. FEDERICO GOMEZ, C. POR A.
179534	5	GEOPLASMA (DENOMINATIVA)	FRESENIUS KABI AG
178875	5	GENTABIM (DENOMINATIVA)	PROCAPS, S.A.
109543	5	HELI-6 (DENOMINATIVA)	FORMULAS Y MARCAS, S. DE R. L.
179537	5	HISOCEL (DENOMINATIVA)	FRESENIUS KABI AG
179540	5	INJECTOMAT (DENOMINATIVA)	FRESENIUS KABI AG
109558	5	KAFAM (DENOMINATIVA)	FORMULAS Y MARCAS, S. DE R. L.
109557	5	KAPRES (DENOMINATIVA)	FORMULAS Y MARCAS, S. DE R. L.
109540	5	KAPTOTER (DENOMINATIVA)	FORMULAS Y MARCAS, S. DE R. L.
109546	5	KARNEL (DENOMINATIVA)	FORMULAS Y MARCAS, S. DE R. L.
109539	5	KEMICOL (DENOMINATIVA)	FORMULAS Y MARCAS, S. DE R. L.
109542	5	KOXIL (DENOMINATIVA)	FORMULAS Y MARCAS, S. DE R. L.
179466	5	LA VIDA, NUESTRA RAZON DE SER (DENOMINATIVA)	LABORATORIOS LA SANTE, S.A.
178541	5	LAPRIN NEUMONIL (DENOMINATIVA)	EUROFARMA GUATEMALA, S.A.
109547	5	LORSAPRID (DENOMINATIVA)	FORMULAS Y MARCAS, S. DE R. L.
178704	5	LOSTAPROLOL (DENOMINATIVA)	LABORATORIOS TEMIS LOSTALO S. A.
109560	5	LUXEN (DENOMINATIVA)	FORMULAS Y MARCAS, S. DE R. L.
113114	5	MD-GASTROVIEW (DENOMINATIVA)	Liebel-Flarsheim Company LLC

(111) REG.	(511) CL. INTL	(561) MARCA DE FABRICA	(732) TITULAR
109544	5	MELLIKAR (DENOMINATIVA)	FORMULAS Y MARCAS, S. DE R. L.
178705	5	MEROBAC (DENOMINATIVA)	PROCAPS, S.A.
180190	5	NEBIDO (MIXTA)	Bayer Intellectual Property GmbH
48731	5	NEOFLAX (DENOMINATIVA)	Sanofi Mature IP
109554	5	NO CETAN (DENOMINATIVA)	FORMULAS Y MARCAS, S. DE R. L.
178699	5	OBBIAT (DENOMINATIVA)	ALTIAN PHARMA, S.A.
179177	5	OXIDONA (DENOMINATIVA)	PROCAPS, S.A.
179178	5	PFIZER (MIXTA)	PFIZER INC.
7175	5	ROBITUSSIN (DENOMINATIVA)	WYETH LLC
110518	5	SEDATIVAL (DENOMINATIVA)	FORMULAS Y MARCAS, S. DE R. L.
11183	5	SHELLSOL (DENOMINATIVA)	SHELL BRANDS INTERNATIONAL AG
179443	5	SMOFLIPID (DENOMINATIVA)	FRESENIUS KABI AG
178920	5	TAPECTAM (DENOMINATIVA)	PROCAPS, S.A.
180162	5	TARGETIN (DENOMINATIVA)	EISAI R&D MANAGEMENT CO., LTD.
179167	5	TEGADERM (DENOMINATIVA)	3M COMPANY
178919	5	TEMISARTAN (DENOMINATIVA)	LABORATORIOS TEMIS LOSTALO S. A.
178822	5	TEMISARTAN DIUR (DENOMINATIVA)	LABORATORIOS TEMIS LOSTALO S. A.
109538	5	TRAMBUS (DENOMINATIVA)	FORMULAS Y MARCAS, S. DE R. L.
109555	5	TRIMEBAC (DENOMINATIVA)	FORMULAS Y MARCAS, S. DE R. L.
109550	5	ULTAC-H2 (DENOMINATIVA)	FORMULAS Y MARCAS, S. DE R. L.
178913	5	UNITREX (DENOMINATIVA)	LABORATORIOS TEMIS LOSTALO S. A.
179030	5	UROLONG (DENOMINATIVA)	ALTIAN PHARMA, S.A.
48615	5	VISCOAT (DENOMINATIVA)	Alcon Inc.
179555	5	VITALIPID INFANT (DENOMINATIVA)	FRESENIUS KABI AG
178831	5	XALTIC (DENOMINATIVA)	ALTIAN PHARMA, S.A.
112759	5	XORIMAX (DENOMINATIVA)	NOVARTIS AG.
11390	7	CUMMINS (DENOMINATIVA)	CUMMINS, INC.
111562	8	EBS LOGO	THE GILLETTE COMPANY LLC
179269	8	SCOTCH (DENOMINATIVA)	3M COMPANY
107429	9	ATLANTIC & A LOGO (MIXTA)	ATLANTIC RECORDING CORPORATION
117264	9	BBVA (MIXTA)	BANCO BILBAO VIZCAYA, S.A.
110705	9	FUTUTAMA (ESCRITA EN LETRAS ESTILIZADAS) (MIXTA)	TWENTIETH CENTURY FOX FILM CORPORATION
180707	9	GANT (DENOMINATIVA)	GANT AB
112465	9	KAPLAN (DENOMINATIVA)	KAPLAN, INC.
110913	9	MAC Y DISEÑO	MAC-JOHNSON CONTROLS COLOMBIA, S.A.S.
176271	9	PARRES, REDES DE TIERRA-PARARRAYOS (MIXTA)	JOSE MARCO SALINAS GARCIA
177645	9	ZOOMVISION (DENOMINATIVA)	CRISTINA DEL CARMEN GERMAN RIVAS
179221	10	CODMAN CERTAS (DENOMINATIVA)	INTEGRA LIFESCIENCES CORPORATION
179429	10	VOLUMAT AGILIA (DENOMINATIVA)	FRESENIUS KABI AG
180229	12	37OZ (DENOMINATIVA)	NISSAN JIDOSHA KABUSHIKI KAISHA (NISSAN MOTOR CO., LTD.)
180832	12	DISEÑO DE L	LUXGEN MOTOR CO. LTD.
179001	12	ECOTREAD (DENOMINATIVA)	LAMINADOS S.A.C.
111192	12	FABIA (DENOMINATIVA)	SKODA AUTO A.S.
179851	12	GRIP BRAKE PADS (MIXTA)	U & C COMERCIAL, S.R.L.
179230	12	INDELBAND (MIXTA)	LAMINADOS S.A.C.
180640	12	LUXGEN (MIXTA)	LUXGEN MOTOR CO. LTD.
179764	12	NITTO (DENOMINATIVA)	TOYO TIRE CORPORATION
180121	12	PRESA (MIXTA)	CHENG SHIN RUBBER IND CO., LTD.
175745	14	AERIE (DENOMINATIVA)	RETAIL ROYALTY COMPANY
181162	14	CAPELAND (DENOMINATIVA)	RICHEMONT INTERNATIONAL SA
181367	14	HAMPTON (DENOMINATIVA)	RICHEMONT INTERNATIONAL SA
180959	14	TRANSPACIFIC (DENOMINATIVA)	RICHEMONT INTERNATIONAL SA
113566	16	ANIMORPHS (DENOMINATIVA)	SCHOLASTIC, INC.
11108	16	ASTRAL (DENOMINATIVA)	INDUSTRIAS NIGUA, S.A.
115950	16	FUTURAMA ESCRITA EN LETRAS ESTILIZADAS (MIXTA)	TWENTIETH CENTURY FOX FILM CORPORATION
113289	16	KAPLAN (DENOMINATIVA)	KAPLAN, INC.
18581	16	PRITT (DENOMINATIVA)	HENKEL AG & CO. KGaA
113040	16	RICOH Y DISEÑO	RICOH COMPANY, LTD.
111728	16	RUMBO (DENOMINATIVA)	RED UNIVERSAL DE MARKETING Y BOOKINGS ONLINE, S.A.
107508	16	SUNLIGHT (DENOMINATIVA)	INDUSTRIAS NIGUA, C. POR A.
181166	17	HYTHANE (DENOMINATIVA)	HALLITE SEALS INTERNATIONAL LIMITED
175735	18	AERIE (DENOMINATIVA)	RETAIL ROYALTY COMPANY
111942	19	VEKA (DENOMINATIVA)	VEKA AG
180856	20	SANTOS (MIXTA)	SANTOS COCINA Y BAÑO, S.L.
175660	25	AERIE (DENOMINATIVA)	RETAIL ROYALTY COMPANY
106193	25	ASPID (DENOMINATIVA)	FELIX ALBERTO VELOZ GOMEZ / RENE AUGUSTO RIVAS MOSQUEA
181849	25	BODY SHOE (DENOMINATIVA)	WOLVERINE OUTDOORS, INC.
179686	25	CALZADOS CUERVO (MIXTA)	INDUSTRIAL J.M.C, S.R.L.
179190	25	CHACO (DENOMINATIVA)	SAUCONY UK, INC.
110564	25	CHEROKEE (MIXTA)	CHEROKEE INC.
113973	25	CROCODILE (DENOMINATIVA)	LACOSTE ALLIGATOR, S.A.
112524	25	CROCODILE (DENOMINATIVA)	LACOSTE ALLIGATOR, S.A.
179192	25	FIT FOR ADVENTURE (DENOMINATIVA)	SAUCONY UK, INC.
49111	25	FOOT LOCKER (DENOMINATIVA)	FOOT LOCKER RETAIL, INC.
179196	25	INTIMASECRET (MIXTA)	MANUFACTURAS COLOMODA, S.A.S.
111574	25	MOSSIMO (ESTILIZADA)	ICONIX LATIN AMERICA LLC
115278	25	ST. EVEN Y LOGOTIPO	INDUSTRIAS ST. EVEN
180118	25	THEORY (DENOMINATIVA)	THEORY LLC
113495	28	ANIMORPHS (DENOMINATIVA)	SCHOLASTIC INC.
110578	28	HUSH PUPPIES (DENOMINATIVA)	WOLVERINE OUTDOORS, INC.
111259	28	SEMBLANZA DE UN PERRO (MIXTA)	WOLVERINE OUTDOORS, INC.
116558	29	ACEITE DE OLIVA DON OLIVO (DENOMINATIVA)	GERSON RODRIGO HERNANDEZ VICTORIANO
180114	29	CAMPO ALTO (DENOMINATIVA)	INDUVECA, S.A.
181584	29	FIRST SELECT (DENOMINATIVA)	GRUPO RAMOS, S.A.
109979	29	FRITO LAY Y LOGO (MIXTA)	PEPSICO, INC.
110577	29	LUCKY STAR (DENOMINATIVA)	LUCKY STAR LIMITED
116560	29	MEDITERRANEAN FISH (DENOMINATIVA)	GERSON RODRIGO HERNANDEZ VICTORIANO
111844	29	RIVERA (DENOMINATIVA)	INDUVECA, S.A.
180329	29	SALCHICHA RANCHERA INDUVECA (DENOMINATIVA)	INDUVECA, S.A.
177285	30	CAROZZI (MIXTA)	EMPRESAS CAROZZI, S.A.
180122	30	CEYLAMIX (DENOMINATIVA)	NMANUFACTURAS CEYLAN, S.L.
182483	30	CONGELIX (DENOMINATIVA)	SAFMEX, S.A. DE C.V.
181598	30	DELINUT (DENOMINATIVA)	CIA INDUSTRIAL DE ALIMENTACAO TRADING COMPANY
47299	30	EL LOBO Y DISEÑO (MIXTA)	MUSEO DEL TURRON, S.L.
110057	30	FRITO LAY Y LOGO (MIXTA)	PEPSICO, INC.
110033	30	FRITO LAY Y LOGO (MIXTA)	PEPSICO, INC.
110605	30	GRANDE TATE. LOCO PRICE (DENOMINATIVA)	TACO BELL CORP.
110782	30	LOGO CIRCULAR CONCENTRICO DE UN ROSTRO DE NIÑO	MARUCHAN, INC.
110783	30	MARUCHAN Y DISEÑO	MARUCHAN, INC.

VIENE DE LA PÁGINA ANTERIOR

(111) REG.	(511) CL. INTL	(561) MARCA DE FABRICA	(732) TITULAR
110781	30	MARUCHAN, ESCRITA CON LETRAS GRUESAS CURSIVAS (MIXTA)	MARUCHAN, INC.
105490	30	PASTILLAS CANELITA DIANA (DENOMINATIVA)	PRODUCTOS ALIMENTICIOS DIANA, S.A. DE C.V.
225592	30	PRODUCTOS KARAMELLO (DENOMINATIVA)	KARAMELLO, S.R.L.
110611	30	SALIX (DENOMINATIVA)	ALICORP, S.A.
175964	31	GRANUMIX (MIXTA)	EURO-NUTEC PREMIX S.A. DE C.V.
175965	31	NUGALLO COMBATE (MIXTA)	NUEVA TECNOLOGIA EN ALIMENTACION, S.A. DE C.V.
175966	31	NUGALLO MANTENIMIENTO (MIXTA)	NUEVA TECNOLOGIA EN ALIMENTACION, S.A. DE C.V.
182004	31	QUINTAFLAX (DENOMINATIVA)	TECNICA MINERAL S.A. DE C.V.
179029	32	7UP (DENOMINATIVA)	Portfolio Concentrate Solutions Unlited Company
178804	33	NEMIROFF ORIGINAL (MIXTA)	NEMIROFF INTELLECTUAL PROPERTY ESTABLISHMENT
180034	33	PIONERO (DENOMINATIVA)	VIÑA MORANDE S.A.
798	34	CAMEL (DENOMINATIVA)	JAPAN TOBACCO INC.
179463	34	DISEÑO DE CIRCULO CONTENTIVO DE LAS LETRAS O Y N (MIXTA)	BRITISH AMERICAN TOBACCO (BRANDS) LIMITED
179486	34	FIGURATIVA	BRITISH AMERICAN TOBACCO (BRANDS) LIMITED
181563	34	FIGURATIVA	JAPAN TOBACCO INC.
111367	34	KENT (MIXTA)	BRITISH AMERICAN TOBACCO (BRANDS) LIMITED
113702	34	MAYFAIR (PALABRA) (DENOMINATIVA)	GALLAHER LIMITED
175564	35	AERIE (DENOMINATIVA)	RETAIL ROYALTY COMPANY
180601	35	DISEÑO DE L	LUXGEN MOTOR CO. LTD.
179106	35	INDUVECA HACE HISTORIA EN TU VIDA (MIXTA)	INDUVECA, S.A.
176963	35	INVESTIN SPAIN (MIXTA)	SOCIEDAD ESTATAL PARA LA PROMOCION Y ATRACCION DE LAS INVERSIONES EXTERIORES, S.A.U.
181257	35	LUXGEN (MIXTA)	LUXGEN MOTOR CO. LTD.
110462	36	DEUTSCHE BANK (DENOMINATIVA)	DEUTSCHE BANK AG
110461	36	DISEÑO DE UNA FIGURA DENTRO DE UN CUADRADO	DEUTSCHE BANK AG
180527	36	FIGURATIVA	MARRIOT WORLDWIDE CORPORATION
113625	41	ANIMORPHS (DENOMINATIVA)	SCHOLASTIC INC.
113298	41	KAPLAN (DENOMINATIVA)	KAPLAN, INC.
48442	41	NOTICIERO UNIVISION (DENOMINATIVA)	THE UNIVISION NETWORK LIMITED PARTNERSHIP
178376	41	OPENENGLISH (MIXTA)	OPEN ENGLISH LLC
48443	41	PREMIO LO NUESTRO A LA MUSICA LATINA (DENOMINATIVA)	THE UNIVISION NETWORK LIMITED PARTNERSHIP
179459	43	EDEN ROC (DENOMINATIVA)	SOLAYA HOTELS & RESORTS SRL
176887	43	MONOLOCO (MIXTA)	MONOLOCO, S.A.
179562	44	DESPACIO SPA CENTRES (MIXTA)	PUERTO LA CRUZ COMERCIAL, SRL
139977	44	SYNGENTA (DENOMINATIVA)	SYNGENTA PARTICIPATIONS AG
179244	1, 17	COPYLENE (DENOMINATIVA)	PHILLIPS 66 COMPANY
111986	1, 5	ANGELIQ (DENOMINATIVA)	Bayer Intellectual Property GmbH
113433	1, 5	EPINGLE (DENOMINATIVA)	SUMITOMO CHEMICAL CO., LTD
179227	1, 5	FIGURATIVA	SYNGENTA PARTICIPATIONS AG
179226	1, 5	FIGURATIVA	SYNGENTA PARTICIPATIONS AG
111056	1, 5	FIN AL DOLOR CON DOLOFIN (SLOGAN)	FORMULAS Y MARCAS, S. DE R.L.
30012	1, 5	XYLESTESIN (DENOMINATIVA)	3M DEUTSCHLAND GMBH
30687	1, 5, 10	BETACOMPLEX (DENOMINATIVA)	C. FEDERICO GOMEZ, C. POR A.
111088	1, 5, 10	CAPCADIS (DENOMINATIVA)	SYNGENTA PARTICIPATIONS AG
30002	1, 5, 10	DARCO (DENOMINATIVA)	CABOT NORIT AMERICAS, INC.
18498	1, 5, 10	MSD (DENOMINATIVA)	MERK SHARP & DOHME CORP.
111952	1, 5, 10	SPECTRACEF (DENOMINATIVA)	MEIJI SEIKA PHARMA CO., LTD.
30688	1, 5, 10	TRANSFERON (DENOMINATIVA)	C. FEDERICO GOMEZ, C. POR A.

(111) REG.	(511) CL. INTL	(561) MARCA DE FABRICA	(732) TITULAR
180218	11, 16, 20, 35, 36	IKEA FAMILY (DENOMINATIVA)	INTER-IKEA SYSTEMS B.V.
29946	16, 25, 26	CIMARRON (Y GRAFICO)	MELOPHONE CONSULTORES E SERVIÇOS, S.A.
110549	17, 19	DURECO (DENOMINATIVA)	DURMAN ESQUIVEL, S.A.
110544	19, 20	KERABEN Y DISEÑO	KERABEN GRUPO, S.A.
179564	2, 7, 9, 37, 42	MARKEN-IMAJE (MIXTA)	Dover (Suisse Holding Sarl
	2, 8, 9, 16, 18, 21, 24, 25, 27, 28, 29, 30, 31, 36, 38, 39, 41, 42, 43	IKEA (DENOMINATIVA)	INTER-IKEA SYSTEMS B.V.
180210	2, 8, 9, 16, 18, 21, 24, 25, 27, 28, 29, 30, 31, 36, 38, 39, 41, 42, 43	IKEA (MIXTA)	INTER-IKEA SYSTEMS B.V.
179913	2, 8, 9, 16, 18, 21, 24, 25, 27, 28, 29, 30, 31, 36, 38, 39, 41, 42, 43	IKEA (MIXTA)	INTER-IKEA SYSTEMS B.V.
109992	29, 31	FRITO LAY Y LOGO (MIXTA)	PEPSICO, INC.
179236	29, 43	CINCO JOTAS (MIXTA)	SANCHEZ ROMERO CARVAJL JABUGO, S.A.
181057	3, 16	FIGURATIVA	MERCANTIL DE ALIMENTOS, S.A.
109941	3, 21	NIVEO PREMIUM Y LOGO	INDUSTRIAS NIGUA, S.A.
112070	3, 5	HANSAPLAST (PALABRA)	BEIERSDORF AG
116552	3, 5, 16, 21	ULTRA COMPACT (DENOMINATIVA)	GERSON RODRIGO HERNANDEZ VICTORIANO
178724	30, 32, 43	SUNNY D (DENOMINATIVA)	SUNNY DELIGHT BEVERAGES CO.
180290	35, 36	ADVENT INTERNATIONAL GLOBAL PRIVATE EQUITY (MIXTA)	ADVENT INTERNATIONAL CORPORATION
111756	35, 38, 39, 41, 42, 43, 44, 45	RUMBO (DENOMINATIVA)	RED UNIVERSAL DE MARKETING Y BOOKINGS ONLINE, S.A.
111955	5, 10	HANSAPLAST (DENOMINATIVA)	BEIERSDORF AG
180530	5, 29	COMPLAN (DENOMINATIVA)	COMPLAN FOODS LIMITED
180072	5, 31	LEVAGUARD (DENOMINATIVA)	Bayer Intellectual Property GmbH
179411	5, 32	HERBALIFE FIBRA ACTIVA (DENOMINATIVA)	HERBALIFE INTERNATIONAL, INC.
179351	5, 9, 10, 40, 44	LAVA (DENOMINATIVA)	3M COMPANY
179022	7, 12, 17	DAYCO (DENOMINATIVA)	DAYCO IP HOLDINGS, LLC.
179021	7, 12, 17	DAYCO (MIXTA)	DAYCO IP HOLDINGS, LLC.
182062	7, 9, 11, 16, 35, 37	TOSOT (DENOMINATIVA)	GREE ELECTRIC APPLIANCES, INC. OF ZHUHAI
112824	9, 11	RICOH Y DISEÑO	RICOH COMPANY, LTD.
179100	9, 16, 36	HERE FOR GOOD (DENOMINATIVA)	STANDARD CHARTERED PLC.
181492	9, 28	IPAD (DENOMINATIVA)	APPLE, INC.
179101	9, 35, 38, 41	M (MIXTA)	TELEFONICA, S.A.
179102	9, 35, 38, 41	M MOVISTAR (MIXTA)	TELEFONICA, S.A.
180255	9, 37, 38, 41, 42	ERICSSON (MIXTA)	TELEFONAKTIEBOLAGET L M ERICSSON

CAMBIO DE DIRECCION

NOMBRES COMERCIALES

(111) # REG	(561) NOMBRE COMERCIAL	(732) TITULAR	(732) NUEVA DIRECCION
126041	LA PARCELA	LA PARCELA, S. A.	Avenida Gustavo Mejía Ricart No.102, Edificio Corporativo 2010, Suite 505, Piantini, Santo Domingo de Guzmán, Rep. Dom.
282936	SUMMER SKY	MEDITERRANEO INTERNACIONAL, S.R.L.	Marginal de Las Américas, Km. 14 ^{1/2} , Edificio Mediterráneo Internacional, casi esquina calle Hipódromo, sector Luz María.
282995	VREUGDENHIL	INDUSTRIE-EN HANDELSONDERNEMING VREUGDENHIL B. V.	Arkerpoort 5, 3861 PS, Nijkerk, The Netherlands.

CAMBIO DE DIRECCION

MARCAS DE FABRICA

(111) # REG.	(511) CLASE INTL	(561) MARCA DE FABRICA	(732) TITULAR	(732) NUEVA DIRECCION
142655	3	DONNA KARAN (DENOMINATIVA)	GABRIELLE STUDIO, INC.	512 Seventh Avenue, New York, New York 10018, Estados Unidos de América
112342	5	ELZYM N (DENOMINATIVA)	SKB LABORATORIES LLC.	2711 Centerville Road, Suite 400, Wilmington, Delaware 19808, Estados Unidos de América.
23134	5	METRI SANOL (DENOMINATIVA)	LABORATORIO MAGNACHEM INTERNATIONAL, S.R.L.	Avenida José Francisco Peña Gómez, esquina calle K, de la Zona Industrial de Haina, del municipio de Haina, de la provincia San Cristóbal.
87279	9	DISEÑO CARACTERISTICO CON TRES ELEMENTOS	NOVARTIS AG	4002 Basilea, Suiza.
174370	12	ENERGY (MIXTA)	COMPAGNIE GENERALE DES ETABLISSEMENTS MICHELIN	23, Place des Carmes-Déchaux, 63000 Clermont-Ferrand, Francia.
136532	25	DONNA KARAN NEW YORK (DENOMINATIVA)	GABRIELLE STUDIO, INC.	512 Seventh Avenue, New York, New York 10018, Estados Unidos de América.
110577	29	LUCKY STAR (DENOMINATIVA)	LUCKY STAR LIMITED	9th Floor, Oceana House, 25 Jan Smuts Street, Foreshore, Cape Town 8001, Western Cape Province, República de Africa del Sur.
110605	30	GRANDE TASTE. LOCO PRICE (DENOMINATIVA)	TACO BELL CORP.	1 Glen Bell Way, Irvine, California 92618, United States of América.
118093	35	ADECCO (PALABRA)	ADECCO GROUP AG	Bellerivestrasse 30 8008 Zürich Suiza.
117836	41	ADECCO (PALABRA)	ADECCO GROUP AG	Bellerivestrasse 30 8008 Zürich Suiza.
117835	42	ADECCO (PALABRA)	ADECCO GROUP AG	Bellerivestrasse 30 8008 Zürich Suiza.
178724	30, 32, 43	SUNNY D (DENOMINATIVA)	SUNNY DELIGHT BEVERAGES CO	10300 Alliance Road, Suite 500, Cincinnati, Ohio 45242, Estados Unidos de América.
179022	7, 12, 17	DAYCO (DENOMINATIVA)	DAYCO IP HOLDINGS, LLC.	1650 Research Drive, Suite 200, Troy, Michigan 48083, Estados Unidos de América.
179021	7, 12, 17	DAYCO (MIXTA)	DAYCO IP HOLDINGS, LLC.	1650 Research Drive, Suite 200, Troy, Michigan 48083, Estados Unidos de América.
188471	9, 11	ARRI (DENOMINATIVA)	ARNOLD & RICH CINE TECHNIK GMBH & CO. BETRIEBS KG	Herbert-Bayer-Str. 10, 80807 Munich, Alemania.
188474	9, 11	ARRI ARRI (MIXTA)	ARNOLD & RICH CINE TECHNIK GMBH & CO. BETRIEBS KG	Herbert-Bayer-Str. 10, 80807 Munich, Alemania.
218145	9, 11	MAX TECHNOLOGY (DENOMINATIVA)	ARNOLD & RICH CINE TECHNIK GMBH & CO. BETRIEBS KG	Herbert-Bayer-Str. 10, 80807 Munich, Alemania.
210304	9, 39, 42	DROPBOX (DENOMINATIVA)	DROPBOX, INC	1800 Owens Street, Suite 200, San Francisco, California 74158, Estados Unidos de América.
210230	9, 39, 42	FIGURATIVA	DROPBOX, INC	1800 Owens Street, Suite 200, San Francisco, California 74158, Estados Unidos de América.
248401	9, 42	FIGURATIVA	DROPBOX, INC	1800 Owens Street, Suite 200, San Francisco, California 74158, Estados Unidos de América.

RENOVACIONES

NOMBRES COMERCIALES

(111) REG.	(561) NOMBRE COMERCIAL	(510) ACTIVIDAD	(732) TITULAR
280058	ADVANCE TALENT CARIBBEAN	CONSULTORIA GENERAL, ENTRENAMIENTO Y DE DESARROLLO DE RECURSOS HUMANOS EN EL ÁREA DEL CARIBE	JUANITA ELEANA ALBUJA VACA / LUCERO PATRICIA CABEZA VANEGAS LEON
288374	AFM SUPLIDORES	ASESORÍA Y SERVICIOS DE SUPLIDORES DE MATERIALES, MATERIAS PRIMAS, MOBILIARIOS DE CASAS Y OFICINAS Y TODAS CLASES DE INSUMOS PARA EMPRESAS Y PERSONAS FÍSICAS Y TODAS AQUELLA ACTIVIDAD RELACIONADA CON EL OBJETIVO PRINCIPAL.	ALEXANDER MEDINA FELIX
286386	ANDRICKSON COMERCIO INTERNACIONAL	SERVICIOS DE COMERCIALIZACIÓN, FABRICACIÓN, ALMACENAMIENTO, CONSIGNACIÓN, TRANSPORTACIÓN, INTERMEDIACIÓN, COMISIÓN, REPRESENTACIÓN, ELABORACIÓN, EMPAQUE, DISTRIBUCIÓN.	ANDREWS JACKSON ANDRICKSON VALDEZ
282945	ARDIL COMERCIAL DISTRIBUIDORA	DISTRIBUIDORA DE PRODUCTOS DE LIMPIEZA.	ARDIL COMERCIAL
113049	AUDIO DISEÑO Y LOGO	ALQUILER, INSTALACION Y VENTA DE EQUIPOS DE SONIDO Y LUCES DE ESPECTACULOS Y NEGOCIOS CONEXO	MIGUEL G. DEL REY SONIDO
288813	BELL NUTRITION	CONSULTA Y SERVICIOS MÉDICOS.	HEIDY NICOLAS MINAYA
290223	CARIBBEAN MARKETING SERVICES DOMINICANA	SERVICIOS DE VENTAS Y MERCADEO, FACTURACIÓN Y COBRANZAS, Y OTROS SERVICIOS DE OPORTUNIDADES DE INVERSIÓN.	CARIBBEAN MARKETING SERVICES DOMINICANA, S.A.
286481	CENTRO EDUCATIVO CERROS DE BUENA VISTA II	IMPARTIR DOCENCIA DESDE INICIAL, BÁSICA Y MEDIA.	TOMASINA ROSARIO AQUINO
288087	CHAVEZ-BONETTI & ASOCIADOS ABOGADOS	ASESORÍAS LEGALES, ADMINISTRACIÓN, COMPRA Y VENTA DE BIENES MUEBLES E INMUEBLES, LEGALIZACIONES Y TRADUCCIONES JURÍDICAS Y EN FIN CUALQUIER OTRO SERVICIO JURÍDICO EN GENERAL.	EVELYN DOLORES CHAVEZ BONETTI
107446	COMPAÑIA DE SERVICIOS INDUSTRIALES NIN	OFRECER TRANSPORTE, MANTENIMIENTO Y ASESORÍA INDUSTRIAL.	COMPAÑIA DE SERVICIOS INDUSTRIALES NIN
286433	COMPAÑIA FARMACEUTICA DOMINICANA COFARDOM	FABRICACIÓN, ELABORACIÓN, COMERCIALIZACIÓN, EXPORTACIÓN, IMPORTACIÓN DE PRODUCTOS FARMACÉUTICOS Y MEDICINALES.	MARIA DEL CARMEN BARROSO FERNANDEZ
286462	CONSTRUCTORA S.O.G.	CONSTRUCTORA DE PROYECTOS INMOBILIARIOS, OBRAS DE INGENIERIA Y ARQUITECTURA EN GENERAL.	SERVIO ODALIS GIL
287073	CONSTRUCTORA UCODER	CONSTRUCCIÓN EN GENERAL.	EDDY ANTONIO RODRIGUEZ GRULLON
113168	CONSULTORIO MEDICO EL BUEN PASTOR	SERVICIOS MEDICO EN GENERAL.	MANUELA DEL SOCORRO CARABALLO
281996	CORNELIO CIGARS	ELABORACIÓN Y VENTA DE CIGARROS ARTESANAL.	MARTIN CORNELIO VALERA
283426	CUNA MUTUAL GROUP	VENTA DE SEGUROS AL PUBLICO EN GENERAL.	RUBEN ALBERTO BONILLA CONCEPCION
292492	DIALMON AUTO IMPORT	COMPRA Y VENTA Y FINANCIAMIENTO DE VEHÍCULOS, NUEVOS Y USADOS, EXPORTACIÓN E IMPORTACIÓN.	FABIO DIAZ MENDOZA
286104	DISTRIBUIDORA DE PRODUCTOS Y SERVICIOS DIPROSER	COMPRA Y VENTA DE PRODUCTOS VETERINARIOS, IMPORTACIÓN Y EXPORTACIÓN DE LOS MISMOS.	HERVER JULIAN PULIDO RIAÑO
293065	DRC CONSULTORES	SERVICIOS JURÍDICOS Y DE CONTABILIDAD, TENEDURIA DE LIBRO Y AUDITORIA, ASESORAMIENTO EN MATERIA DE IMPUESTOS, CONSULTORIA GENERAL.	HECTOR ENRIQUE DE LA ROSA SANCHEZ
114037	E. MERCYSS COMERCIAL	VENTA DE EQUIPOS Y MERCANCIAS EN GENERAL, EXPORTACIÓN E IMPORTACIÓN DE EQUIPOS Y MERCANCIAS, FINANCIAMIENTOS DE LOS MISMOS, VENTA Y ALQUILER DE PROPIEDADES MOBILIARIAS E INMOBILIARIAS.	ERASMO MERCEDES CASTILLO
284277	EDUCATION MARKETING SOLUTIONS EDUMAS	IMPORTACIÓN, DISTRIBUCIÓN Y VENTA DE ARTÍCULOS Y MATERIALES PARA LA EDUCACIÓN.	SARAH RODRIGUEZ LANTIGUA
284605	EL PANAL GOURMET	CREACIÓN DE UNA COMPAÑIA CUYO OBJETIVO PRINCIPAL SERA: SERVICIOS DE CATERING, CAFETERÍA, LOUNGE, COMPRA, VENTA, IMPORTACIÓN, EXPORTACIÓN DE PRODUCTOS Y ARTÍCULOS DE CONSUMO MASIVO	IVELISSE ANTONIA CAMEJO REYES / MAYRA LINETTE RODRIGUEZ CAMEJO
289679	EL RELAMPAGO	LIMPIEZA DE CISTERNA Y PLOMERIA EN GENERAL.	ANA FRANCISCA ANTONIA GUZMAN LOZANO
114105	FARMACIA CRISTO VIENE	VENTA DE PRODUCTOS FARMACÉUTICOS.	ALTAGRACIA M. VICENTE SEGURA
107936	FARMACIA IBERICA	VENTA DE PRODUCTOS FARMACOS, MEDICINALES EN GENERAL.	WENDYS MIRELYS PEÑA MEDRANO
112284	FARMACIA VILLA JUANA	FARMACIA.	JESUS MARIA RAMIREZ DIAZ
286513	FUNDACION BOTANICA DE PLANTA MEDICINALES Y HIERBAS AROMATICAS DEL CIBAO CIBANORTE	INSTITUCIÓN SIN FINES DE LUCRO DESTINADA A AGRUPAR A LOS NATURISTAS, BOTÁNICOS, MÉDICOS, LABORATORISTAS Y AGRONOMOS PARA DESARROLLAR UN PLAN DE SIEMBRA DE PLANTAS MEDICINALES	HUGO CESAR GONZALEZ SUERO
284539	FUNDACION DE PERSONAS CON LESIONES MEDULARES, FUPELEM	COMPROMETERNOS A TRAVÉS DE AYUDAS TÉCNICAS EN LA MOVILIDAD, VIDA DIARIA Y HACER VISITAS A LOS CENTROS HOSPITALARIOS PARA LA PREVENCIÓN DE ULCERAS POR PRESIÓN UNO DE LAS MAYORES COMPLICACIONES EN LOS LESIONADOS MEDULARES.	FABIAN MEJIA COLUMNNA
281540	FUNDACION ELOISA CON LOS NIÑOS	OBRAS BENÉFICAS CON ESPECIAL DEDICACIÓN EN LOS NIÑOS.	MARIA ARGENTINA CESPEDES QUEZADA / PROVIDENCIA ABREU FERNANDEZ
282531	FUNDACION JOVENES DEL FUTURO EL NUEVO AMANECER	ACTIVIDAD SOCIAL Y COMUNITARIA.	ANDREA CRUZ ENCARNACION
283053	GRUPO CONSTRUCTOR ENER. M	CONSTRUCCIÓN, MONTAJE MECÁNICO, ELECTRICIDAD, SEMBLANTE Y PINTURA.	EDWARD ACOSTA NICOLAS
287267	IGLESIA PENTECOSTAL CASA DE DIOS TRIUNFO Y VICTORIA	FUNDACION, ESCUELA Y ORFANATO.	HILDA MARIA SANTANA CARABALLO
111327	INVERSIONES LAS BRISAS	ADQUIRIR Y VENDER BIENES Y DERECHOS, MOBILIARIOS E INMOBILIARIOS	INVERSIONES LAS BRISAS
286083	JM SS	DISTRIBUCIÓN Y VENTA DE SISTEMAS DE ALARMAS, SISTEMAS DE INCENDIOS, SISTEMAS DE CÁMARA (CCTV), INSTALACIÓN, MONITOREO CON RESPUESTA A LAS 24 HORAS, SISTEMAS DE CONTROL DE ACCESO.	JOEL ENRIQUE MARTINEZ DESCHAMPS
29113	JORGE & MUSTONEN, CXA.	CONSULTORIA EN INGENIERÍA Y ECONOMÍA.	JORGE & MUSTONEN, CXA.
111722	KIMTECH	TOALLAS Y LIENZOS DESECHABLES	KIMBERLY-CLARK WORLDWIDE, INC.
287274	KUKUA	ORIENTADA A LA EXPLOTACION DE SERVICIOS DE RESTAURACION Y BARES EN LUGARES TURISTICOS, ASI COMO A LA COMPRA Y VENTA DE BIENES INMUEBLES, PROMOCION Y PUBLICIDAD	JUAN MIGUEL MARI LLABRES
287488	LA MAMI	LA CREACIÓN DE UNA COMPAÑIA CUYO OBJETIVO PRINCIPAL SERÁ: ADMINISTRACIÓN, REPRESENTACIÓN, MANDATOS, DISTRIBUCIÓN, PROMOCIÓN, GESTIÓN DE NEGOCIOS Y ADMINISTRACIÓN DE BIENES CAPITAL, CONSTRUCCIÓN, INVERSIÓN, ADQUISICIÓN, PROMOCIÓN, DESARROLLO, EXPLOTACIÓN Y FINANCIAMIENTO DE BIENES RAÍCES	JOEL XAVIER AGUARELES BRINGUE
284218	LOGICNET	VENTA E INSTALACIÓN DE SOLUCIONES TECNOLÓGICAS DE VOZ, DATOS Y VIDEO, ASI COMO SERVICIOS DE OUTSORCING TECNOLÓGICOS.	DAVID MELLA CASTRO
110092	LOPEZ HILARIO Y ASOCIADOS	OFRECER ASESORÍA LEGAL.	LOPEZ HILARIO Y ASOCIADOS
280578	LUYENS COMERCIAL	COMPRA, VENTA DE MATERIALES ELECTROMECAÑICOS, COMPUTADORAS Y ELECTRODOMÉSTICOS	WILMI MANUEL SOLER BATISTA /ALEXANDER LARA
114416	M.P. CONSTRUCTORA	CONSTRUCCIÓN EN TODOS LOS GÉNEROS DE INGENIERÍA, CELEBRAR CONTRATOS CON PERSONAS FÍSICAS Y MORALES.	MARIO MAGDALENO PANIAGUA MORA / MAXIMO PANIAGUA MORA
279646	MANANTIALES DE GERICO (MAGESA)	VENTA Y COMERCIALIZACIÓN DE AGUA POTABLE.	MIGUEL ANGEL MUÑIZ ARIAS
286473	MARMOLEJOS & ASOCIADOS (M.A.)	PROMOVER, DESARROLLAR E INVERTIR EN EMPRESAS COMERCIALES E INDUSTRIALES, AGROPECUARIAS, TURÍSTICAS, SOCIEDADES FINANCIERAS O BIENES RAÍCES	OVADIS DEL CARMEN MARMOLEJOS ANDUJAR
286610	MEDIOS MR	SERVICIOS DE RELACIONES PUBLICAS, MERCADEOS Y PUBLICIDAD.	CARLOS JULIO MARTINEZ RUIZ
290257	MOBILPLEX	COMPRA, VENTA, IMPORTACIÓN Y REPARACIÓN DE CELULARES.	HECTOR RAFAEL MARTE MOTA / JOSE REINALDO RUIZ RAMOS /HOLDIN JOSE PEREZ NUÑEZ
286667	MOTOPRESTAMO SOLANO Y FINANCIAMIENTO FACIL	COMPRA, VENTAS Y FINANCIAMIENTO DE VEHICULO DE MOTOR EN LA REPUBLICA DOMINICANA	CESAR SOLANO EUSEBIO , ELADIO SOLANO EUSEBIO
110188	OFICINA DE ABOGADOS PARRA & ASOCIADOS	CONSULTORIA JURÍDICA, ASESORÍA DE TODO TIPO DE SEGUROS.	JOSE PARRA BAEZ
288581	PANALITO CAFE & SNACK (ROTULO)	SERVICIO DE CAFETERÍA, CATERING, RESTAURANTE.	EL PANAL GOURMET SRL
114501	PANIAGUA MORA & ASOCS.	CONSTRUCCIÓN EN TODOS LOS GÉNEROS DE INGENIERÍA, CELEBRAR CONTRATOS CON PERSONAS FÍSICAS Y MORALES.	MARIO M. PANIAGUA MORA / MAXIMO PANIAGUA MORA
286509	PARTY ACCESORIES GIFT SHOP CK	VENTA DE ACCESORIOS PARA CUMPLEAÑOS, PRENDAS DE VESTIR Y ACCESORIOS PARA EL HOGAR.	RUTH CAROLINA ARROYO CASTILLO / KENIA JACQUELINE ARROYO CASTILLO
285915	PAUHANA, SURF CENTER	ESCUELA DE ENTRENAMIENTO DE SURF.	LEONARDO JOSE JUMBO GOMEZ CAPELLAN
29156	POLLO SUPREMO, S.A.	COMPRA Y VENTA DE POLLOS, CRUDOS O ELABORADOS	GRUPO SUPERALBA, S.A.
296406	QUALITY DRY CLEANER DE LOS SANTOS	LAVANDERÍA.	ORESTE HUMBERTO DE LOS SANTOS MANZUETA
283211	SCROMAX BUSINESS	COMPRAR Y VENDER PRODUCTOS FERRETEROS, ELECTRODOMESTICOS, REPUESTOS, SUMINISTRO OPERACIONAL EN GENERAL.	MARINO SCROGGINS
291117	SEALAND TOURS AND TRAVEL	VENTAS DE VIAJE TURÍSTICO, SEGURO DE VIAJE, EXCURSIONES LOCAL E INTERNACIONAL, ALOJAMIENTOS DE HOTELES, BOLETOS AÉREOS.	ANA EMILIA HERNANDEZ GARCIA
110328	SERVICIOS ODONTOLOGICOS NACIONALES SONRIA	ASISTENCIA Y CONSULTAS EN EL AREA ODONTOLOGICA A NIVEL NACIONAL.	GUSTAVO ADOLFO DE LOS SANTOS COLL
282936	SUMMER SKY	VENTA DE COSMETICOS Y PRODUCTOS DE BELLEZA.	MEDITERRANEO INTERNACIONAL , S.R.L.
107821	SUPLIDORA GOMEZ DIAZ	COMPRA Y VENTA DE ELECTRODOMÉSTICOS.	JUAN RAMON GOMEZ DIAZ
289920	TUBERCULO GOURMET	PRODUCCION Y TRANSMISION DE PROGRAMAS POR TELEVISION, RADIO, PRENSA, CUALQUIER MEDIO ESCRITO O ELECTRONICO.	CORPORACION DE TELEVISION Y MICROHONDA RAFA C POR A

CAMBIO DE TITULAR
NOMBRES COMERCIALES

# REG. (111)	(561) NOMBRE COMERCIAL	(510) ACTIVIDAD	(732) TITULAR
545636	AGUA DON ROBERTO	VENTA DE AGUA EMBOTELLADA.	AGUA DON ROBERTO S.R.L.
487326	CAMOMILLE BEAUTY GARDEN	SERVICIOS PARA EL CUIDADO PERSONAL, HIGIENE, BELLEZA Y RELAJACIÓN, TALES COMO MANICURA, PEDICURA, NAILART, DEPILACIÓN, CEJAS, PESTAÑAS, CORTE Y CUIDADO DEL CABELLO.	KATHERINE MATEO MARTINEZ
214838	CARNES SELECTAS DEL CARIBE	PRODUCCIÓN, VENTA, COMPRA Y DISTRIBUCIÓN DE PRODUCTOS ALIMENTICIOS EN GENERAL.	CARNES SELECTAS DEL CARIBE, S.R.L.
572359	CASA CANA	IMPORTACION, VENTA Y DISTRIBUCION DE PRODUCTOS DE CERAMICAS.	PEDRO ANDUJAR TEJEDA
353156	CENTRO PEDAGOGICO Y PSICOTERAPEUTICO INFANTIL CEPI	EDUCACIÓN PREESCOLAR Y ATENCIÓN PSICOLÓGICA.	JOHANNA JENNETTE UREÑA TAVERAS Y MARITZA MONTERO
392079	CHIQUITO GRILL	OFRECER SERVICIOS DE RESTAURANTES, ALIMENTOS Y BEBIDAS, ESPARCIMIENTO Y REUNIONES.	FRANCIS CAROLINA ABREU TEJEDA
410235	CLUB CICLETOS MONTEANDO RD CICLEMOM	ACTIVIDADES DE RECREACION EN BICICLETA.	CLUB CICLETOS MONTEANDO RD, CICLEMOM
570932	COMERCIAL F & L	VENTA Y DISTRIBUCIÓN DE COMIDA RÁPIDA, ESPECÍFICAMENTE PICA POLLOS, ASÍ COMO TODA CLASE DE ACTIVIDAD RELACIONADA DIRECTAMENTE CON LO ANTES INDICADO.	XIAO JING LI / JUNLIN FENG
456087	DOMINGUEZ TAVAREZ RENT-CAR	AGENCIA DE VEHÍCULOS DE MOTOR.	FRAILIN JOEL DOMINGUEZ
284277	EDUCATION MARKETING SOLUTIONS EDUMAS	IMPORTACIÓN, DISTRIBUCIÓN Y VENTA DE ARTÍCULOS Y MATERIALES PARA LA EDUCACIÓN.	SARAH RODRIGUEZ LANTIGUA
326960	ESCUELA Y TIENDA DE BUCEO HAYAHIBE	VENTA DE ACCESORIOS DE BUCEO Y ESCUELA DE NATACION DE BCEO.	GIANLUCA LAMBERTI
258986	FARMA XTRA (MIXTA)	COMPRA, VENTA DE PRODUCTOS FARMACÉUTICOS.	ALMACENES DE MEDICINAS 24 HORAS, SRL.
183867	FARMACIA LA MAS FACIL , G & J	DISTRIBUCIÓN, VENTA DE TODO TIPOS DE MEDICAMENTOS NACIONALES E INTERNACIONALES, PERFUMERÍA, COSMÉTICOS, PLATERÍA, QUINCALLERÍA Y DEMÁS.	ALBIN CHRISTOPHER BAEZ MORETA
256215	FARNAXTRA	COMPRA, VENTA DE PRODUCTOS FARMACÉUTICOS.	ALMACENES DE MEDICINAS 24 HORAS, SRL.
389349	GESTORA DE NEGOCIOS SANCASILL	SERVICIOS FINANCIEROS, INMOBILIARIOS, TURÍSTICOS, AMBIENTALES Y AGROPECUARIOS.	ANGEL DANERIS SANTANA SANTANA
296888	HAPPY COW	COMPRAR, VENDER, IMPORTAR, PRODUCIR Y REALIZAR OPERACIONES AFINES Y COMPLEMENTARIAS A LA GASTRONOMIA	MUNDO DE DISTRIBUCION, S.A.
563049	LA EMPANADA DE TURTA	VENTA DE EMPANADAS.	ANGEL CARLITO PICHARDO Y KEURY ESTEBAN PEREZ DE AZA.
281907	LA LINEA ROSA	PRODUCTOS FARMACÉUTICOS.	GARY, S.R.L.
489014	MALANKO COMPANY	ONSTRUCCIÓN, ARQUITECTURA, TASACIÓN, REPARACIÓN Y PAVIMENTACIÓN ASFÁLTICA DE VÍAS, PUENTES, CARRETERAS Y CALLES, BIENES RAÍCES.	MALANKO COMPANY, S.R.L.
258248	ORGANIC HEALTH LABS	COMERCIALIZAR PRODUCTOS NATURALES COMO: VITAMINAS, BEBIDAS NUTRITIVAS, PRODUCTOS PARA ADELGAZAR Y VITAMINAS PRENATALES.	ORGANIC HEALTH LABS, LLC
459902	PAPELERIA VALLA VALLA	VENTA DE SUMINISTROS DE OFICINA Y MATERIALES GASTABLES	ERVIDA ZORRILLA DE PERALTA
308118	R H P CONSTRUCTORA	DISEÑO, PLANIFICACIÓN Y ESTRUCTURACIÓN DE TODO TIPO DE OBRAS Y CONSTRUCCIONES CIVILES	DILENIA JOSEFINA PEREZ TAMAREZ Y ROYDI ALEXANDER HINOJOSA PEREZ
110328	SERVICIOS ODONTOLOGICOS NACIONALES SONRIA	ASISTENCIA Y CONSULTAS EN EL AREA ODONTOLOGICA A NIVEL NACIONAL.	FRANCISCO JOSE MARTINEZ SANCHEZ, LUISA ROSANNA ADAMES GARCIA
282936	SUMMER SKY	VENTA DE COSMETICOS Y PRODUCTOS DE BELLEZA.	MEDITERRANEO INTERNACIONAL, S.R.L.
426468	VENZZY TECHNOLOGY	SERVICIO DE ANÁLISIS, DISEÑO, DESARROLLO, CONSULTORÍA, IMPLEMENTACIÓN, INTEGRACIÓN COMERCIALIZACIÓN, EJECUCIÓN Y ADMINISTRACIÓN DE HARDWARE, SOFTWARE, EQUIPOS, PROYECTOS INFORMÁTICOS, ELECTRÓNICOS, DIGITALES, COMUNICACIONES Y TECNOLOGÍA EN GENERAL, VENTA, COMERCIALIZACIÓN, EXPORTACIÓN E IMPORTACIÓN DE EQUIPOS TECNOLÓGICOS.	JOSE JAVIER FERRIZ CESPEDES
402065	WILD PLAY ADVENTURE, WIPAD	ACTIVIDAD DE SERVICIOS TURÍSTICOS TALES COMO EXCURSIONES, VENTA DE TICKETS DE VUELOS, VENTA DE TOURS TURÍSTICOS, VENTA DE CRUCEROS.	WILD PLAY ADVENTURE, WIPAD, S.R.L.
415459	WILD PLAY ADVENTURES, WIPAD (ROTULO)	ACTIVIDAD DE SERVICIOS TURÍSTICOS TALES COMO EXCURSIONES, VENTA DE TICKETS DE VUELOS, VENTA DE TOURS TURÍSTICOS, VENTA DE CRUCEROS.	WILD PLAY ADVENTURE, WIPAD, S.R.L.

PUBLICACIONES DE SIGNOS DISTINTIVOS DE LOGOS, ETIQUETAS Y DISEÑOS

 <p>(540) MARCA: H24 HERMES (Mixta) (511) CLASE: 3 (210) EXP. NO.: 20/2912 (730) SOLICITANTE: Hermes International (220) FECHA SOLICITUD: 22 de enero de 2020</p>	 <p>(540) MARCA: I WANT CHOO (Mixta) (511) CLASE: 3 (210) EXP. NO.: 20/1718</p> <p>(730) SOLICITANTE: J. Choo Limited (220) FECHA SOLICITUD: 14 de enero de 2020</p>	 <p>(540) MARCA: Sarod's (Mixta) (511) CLASE: 3 (210) EXP. NO.: 19/43866 (730) SOLICITANTE: Sagrario Inés Rodríguez de Liriano (220) FECHA SOLICITUD: 25 de noviembre de 2019</p>	 <p>(540) MARCA: (Figurativa) (511) CLASE: 9 (210) EXP. NO.: 19/50897 (730) SOLICITANTE: SHENZHEN TCL NEW TECHNOLOGY CO., LTD (220) FECHA SOLICITUD: 18 de diciembre de 2019</p>
 <p>(540) MARCA: MultiCooling (Mixta) (511) CLASE: 11 (210) EXP. NO.: 20/2902</p> <p>(730) SOLICITANTE: Samsung Electronics Latinoamérica (Zona Libre), S.A. (220) FECHA SOLICITUD: 22 de enero de 2020</p>	 <p>(540) MARCA: Tetra Pak PROTEGE LO BUENO (Mixta) (511) CLASE: 16 (210) EXP. NO.: 20/3409 (730) SOLICITANTE: Tetra Laval Holdings & Finance S.A. (220) FECHA SOLICITUD: 24 de enero de 2020</p>	 <p>(540) MARCA: JOSEM TOP ONE (Mixta) (511) CLASE: 17 (210) EXP. NO.: 20/5245 (730) SOLICITANTE: Pedro Omar Mata Grullón (220) FECHA SOLICITUD: 5 de febrero de 2020</p>	 <p>(540) MARCA: (Figurativa) (511) CLASE: 18 (210) EXP. NO.: 20/4069 (730) SOLICITANTE: Athleta (ITM), Inc. (220) FECHA SOLICITUD: 29 de enero de 2020</p>
 <p>(540) MARCA: (Tridimensional) (511) CLASE: 21 (210) EXP. NO.: 20/4672 (730) SOLICITANTE: Abraham Franco (220) FECHA SOLICITUD: 3 de febrero de 2020</p>	 <p>(540) MARCA: RESUINSA HOTEL LINEN EXPERIENCES (Mixta) (511) CLASE: 24 (210) EXP. NO.: 20/4247 (730) SOLICITANTE: Resuinsa Experiences S.L. (220) FECHA SOLICITUD: 30 de enero de 2020</p>	 <p>(540) MARCA: BSOROGUE original creatividad (Mixta) (511) CLASE: 25 (210) EXP. NO.: 20/1430 (730) SOLICITANTE: Juan Carlos Cuevas Feliz (220) FECHA SOLICITUD: 13 de enero de 2020</p>	 <p>(540) MARCA: GOR-7 (Mixta) (511) CLASE: 25 (210) EXP. NO.: 19/49767 (730) SOLICITANTE: La Paz Internacional, S.A. (220) FECHA SOLICITUD: 10 de diciembre de 2019</p>
 <p>(540) MARCA: BENPLANTAT (Mixta) (511) CLASE: 33 (210) EXP. NO.: 19/36536 (730) SOLICITANTE: BELLATERRA WINES, Sociedad Limitada (220) FECHA SOLICITUD: 5 de septiembre de 2019</p>	 <p>(540) MARCA: MON-BASART (Mixta) (511) CLASE: 33 (210) EXP. NO.: 19/51054 (730) SOLICITANTE: Valle, Ballina y Fernández, S.A. (220) FECHA SOLICITUD: 19 de diciembre de 2019</p>	 <p>(540) MARCA: Fiit (Mixta) (511) CLASE: 34 (210) EXP. NO.: 20/2639 (730) SOLICITANTE: KT & G Corporation (220) FECHA SOLICITUD: 20 de enero de 2020</p>	 <p>(540) MARCA: Siid (Mixta) (511) CLASE: 34 (210) EXP. NO.: 20/2648 (730) SOLICITANTE: KT & G Corporation (220) FECHA SOLICITUD: 20 de enero de 2020</p>
 <p>(540) MARCA: (Figurativa) (511) CLASE: 35 (210) EXP. NO.: 20/4070 (730) SOLICITANTE: Athleta (ITM) Inc. (220) FECHA SOLICITUD: 29 de enero de 2020</p>	 <p>(540) MARCA: BATATA Cuando escuchas la tormenta es porque ya la tienes encima (Mixta) (511) CLASE: 41 (210) EXP. NO.: 19/46060 (730) SOLICITANTE: Asociación Ciudad Alternativa, Inc. (220) FECHA SOLICITUD: 14 de noviembre de 2019</p>	 <p>(540) MARCA: MOVE FORWARD (Mixta) (511) CLASE: 41 (210) EXP. NO.: 20/3446 (730) SOLICITANTE: Elisa Tactuk Amor (220) FECHA SOLICITUD: 27 de enero de 2020</p>	 <p>(540) MARCA: LOCAL 3 (Mixta) (511) CLASE: 43 (210) EXP. NO.: 20/4348 (730) SOLICITANTE: José Luis Prats Quiñones (220) FECHA SOLICITUD: 30 de enero de 2020</p>

VIENE DE LA PÁGINA ANTERIOR

 <p>(540) MARCA: Vima FOODS (Mixta) (511) CLASE: 29, 30, 31 (210) EXP. NO.: 20/5071 (730) SOLICITANTE: Vima World, S.A. (220) FECHA SOLICITUD: 5 de febrero de 2020</p>	 <p>(540) MARCA: HURACAN (Mixta) (511) CLASE: 3, 5, 9, 16, 21, 22, 23, 24, 25, 26, 27, 28 (210) EXP. NO.: 19/50006 (730) SOLICITANTE: Extra Moda Abdel, S.R.L. (220) FECHA SOLICITUD: 12 de diciembre de 2019</p>	 <p>(540) MARCA: VNL (Mixta) (511) CLASE: 35, 41 (210) EXP. NO.: 19/45898 (730) SOLICITANTE: Fédération Internationale de Volleyball (220) FECHA SOLICITUD: 13 de noviembre de 2019</p>	 <p>(540) MARCA: K KALORIK (Mixta) (511) CLASE: 7, 11 (210) EXP. NO.: 19/22818 (730) SOLICITANTE: Team International Group of America, Inc. (220) FECHA SOLICITUD: 31 de mayo de 2019</p>
 <p>(540) MARCA: Panasonic (Mixta) (511) CLASE: 7, 8, 9, 10, 11, 21, 35, 37, 38, 42 (210) EXP. NO.: 20/4835</p> <p>(730) SOLICITANTE: Panasonic Corporation (220) FECHA SOLICITUD: 3 de febrero de 2020</p>	 <p>(540) MARCA: Jeff (Mixta) (511) CLASE: 9, 35, 41, 43, 44 (210) EXP. NO.: 19/37329 (730) SOLICITANTE: MR JEFF LABS, S.L. (220) FECHA SOLICITUD: 11 de septiembre de 2019</p>	 <p>(540) MARCA: B (Mixta) (511) CLASE: 9, 35, 42 (210) EXP. NO.: 20/5942 (730) SOLICITANTE: Anheuser-Busch InBev, S.A. (220) FECHA SOLICITUD: 10 de febrero de 2020</p>	 <p>(540) MARCA: SUR Sur Dolomag (Mixta) (511) CLASE: 1 (210) EXP. NO.: 20/5902</p> <p>(730) SOLICITANTE: International Tek Brands, Inc (220) FECHA SOLICITUD: 10 de febrero de 2020</p>
 <p>(540) MARCA: SUR Sur Flow (Mixta) (511) CLASE: 1 (210) EXP. NO.: 20/5896</p> <p>(730) SOLICITANTE: International Tek Brands, Inc. (220) FECHA SOLICITUD: 10 de febrero de 2020</p>	 <p>(540) MARCA: SUR Sur kal (Mixta) (511) CLASE: 1 (210) EXP. NO.: 20/5900</p> <p>(730) SOLICITANTE: International Tek Brands, Inc. (220) FECHA SOLICITUD: 10 de febrero de 2020</p>	 <p>(540) MARCA: AUTOMOTIVE Art BASECOAT DOS (Mixta) (511) CLASE: 2 (210) EXP. NO.: 20/2403 (730) SOLICITANTE: Automotive Art International, Inc. (220) FECHA SOLICITUD: 17 de enero de 2020</p>	 <p>(540) MARCA: capiu + bellas (Mixta) (511) CLASE: 3 (210) EXP. NO.: 20/249 (730) SOLICITANTE: Adalberto Postomino Soler</p> <p>Pérez / Raúl Alberto Velásquez Sojo / Santa Salas Polanco (220) FECHA SOLICITUD: 3 de enero de 2020</p>
 <p>(540) MARCA: EL100TY (Mixta) (511) CLASE: 3 (210) EXP. NO.: 20/2033 (730) SOLICITANTE: Ronny Antony del Carmen Adames (220) FECHA SOLICITUD: 16 de enero de 2020</p>	 <p>(540) MARCA: FLORALIS (Mixta) (511) CLASE: 3 (210) EXP. NO.: 20/4557 (730) SOLICITANTE: Red Nacional de Jóvenes Viviendo con VIH/SIDA (220) FECHA SOLICITUD: 31 de enero de 2020</p>	 <p>(540) MARCA: GOVERIX (Mixta) (511) CLASE: 3 (210) EXP. NO.: 20/3227</p> <p>(730) SOLICITANTE: Esthir Enmanuel Pérez Martínez (220) FECHA SOLICITUD: 24 de enero de 2020</p>	 <p>(540) MARCA: Grunuil (Mixta) (511) CLASE: 3 (210) EXP. NO.: 20/750</p> <p>(730) SOLICITANTE: Elvis Ramón Domínguez de Jesús (220) FECHA SOLICITUD: 30 de enero de 2020</p>
 <p>(540) MARCA: onex hydrolight (Mixta) (511) CLASE: 3 (210) EXP. NO.: 20/2976 (730) SOLICITANTE: Margarita Almánzar Rosario (220) FECHA SOLICITUD: 23 de enero de 2020</p>	 <p>(540) MARCA: TAMNY Line (Mixta) (511) CLASE: 3 (210) EXP. NO.: 20/1677 (730) SOLICITANTE: Anny Yaneis Castillo Gómez / Tamayo Octavio Gutiérrez de los Santos (220) FECHA SOLICITUD: 14 de enero de 2020</p>	 <p>(540) MARCA: YAFI NATURAL LINE (Mixta) (511) CLASE: 3 (210) EXP. NO.: 20/2895 (730) SOLICITANTE: Alabania Altigracia González del Orbe de Segura (220) FECHA SOLICITUD: 22 de enero de 2020</p>	 <p>(540) MARCA: Yurova (Mixta) (511) CLASE: 3 (210) EXP. NO.: 20/2908 (730) SOLICITANTE: Yuderky Rosario Valerio (220) FECHA SOLICITUD: 22 de enero de 2020</p>
 <p>(540) MARCA: Bauval (Mixta) (511) CLASE: 5 (210) EXP. NO.: 20/2751 (730) SOLICITANTE: Valerio Bautista (220) FECHA SOLICITUD: 22 de enero de 2020</p>	 <p>(540) MARCA: Farco RAPID KILL (Mixta) (511) CLASE: 5 (210) EXP. NO.: 20/2002 (730) SOLICITANTE: F.A. Richard & CO., LTD. (220) FECHA SOLICITUD: 16 de enero de 2020</p>	 <p>(540) MARCA: PAILL (Mixta) (511) CLASE: 5 (210) EXP. NO.: 20/4556</p> <p>(730) SOLICITANTE: Grupo Paill, S.A. de C.V. (220) FECHA SOLICITUD: 31 de enero de 2020</p>	 <p>(540) MARCA: PAILL LABORATORIOS (Mixta) (511) CLASE: 5 (210) EXP. NO.: 20/4558 (730) SOLICITANTE: Grupo Paill, S.A. de C.V. (220) FECHA SOLICITUD: 31 de enero de 2020</p>
 <p>(540) MARCA: Fondeur (Mixta) (511) CLASE: 9 (210) EXP. NO.: 20/1132</p> <p>(730) SOLICITANTE: Electrosistemas Fondeur, S.R.L. (220) FECHA SOLICITUD: 10 de enero de 2020</p>	 <p>(540) MARCA: Sistema Inteligente de Pronóstico del Clima AGROSAT (Mixta) (511) CLASE: 9</p> <p>(210) EXP. NO.: 20/5145 (730) SOLICITANTE: Junta Agroempresarial Dominicana, Inc. (220) FECHA SOLICITUD: 5 de febrero de 2020</p>	 <p>(540) MARCA: Z ZOL (Mixta) (511) CLASE: 9 (210) EXP. NO.: 19/46278</p> <p>(730) SOLICITANTE: David Mesqueue (220) FECHA SOLICITUD: 22 de enero de 2020</p>	 <p>(540) MARCA: Best Value (Mixta) (511) CLASE: 16 (210) EXP. NO.: 19/42990</p> <p>(730) SOLICITANTE: Best Value USA, S.A. (220) FECHA SOLICITUD: 24 de octubre de 2019</p>
 <p>(540) MARCA: MAGCE Multiservicios (Mixta) (511) CLASE: 16 (210) EXP. NO.: 20/4954 (730) SOLICITANTE: Carlos Cedeño Rodríguez (220) FECHA SOLICITUD: 4 de febrero de 2020</p>	 <p>(540) MARCA: Kusxe (Mixta) (511) CLASE: 21 (210) EXP. NO.: 20/299</p> <p>(730) SOLICITANTE: Kiron de Jesús Guillén Santos (220) FECHA SOLICITUD: 30 de enero de 2020</p>	 <p>(540) MARCA: MI PROMO KAJOTA (Mixta) (511) CLASE: 25 (210) EXP. NO.: 20/2753 (730) SOLICITANTE: Katherine Gómez Mateo (220) FECHA SOLICITUD: 22 de enero de 2020</p>	 <p>(540) MARCA: Kelly (Mixta) (511) CLASE: 28 (210) EXP. NO.: 20/4057 (730) SOLICITANTE: Yvelisse Feliz Feliz (220) FECHA SOLICITUD: 29 de enero de 2020</p>
 <p>(540) MARCA: MR. OCEAN (Mixta) (511) CLASE: 29 (210) EXP. NO.: 19/45300 (730) SOLICITANTE: Republica del Camarón, Pescados, Mariscos y Carnes, S.R.L. (220) FECHA SOLICITUD: 23 de diciembre de 2019</p>	 <p>(540) MARCA: PACO FISH Atún Desmenuzado En Aceite (Mixta) (511) CLASE: 29</p> <p>(210) EXP. NO.: 20/3884 (730) SOLICITANTE: Casa Paco, S.A. (220) FECHA SOLICITUD: 28 de enero de 2020</p>	 <p>(540) MARCA: PACO FISH Atún Desmenuzado En Agua (Mixta) (511) CLASE: 29</p> <p>(210) EXP. NO.: 20/3886 (730) SOLICITANTE: Casa Paco, S.A. (220) FECHA SOLICITUD: 28 de enero de 2020</p>	 <p>(540) MARCA: PACO FISH Atún Sólido En Aceite (Mixta) (511) CLASE: 29 (210) EXP. NO.: 20/3890</p> <p>(730) SOLICITANTE: Casa Paco, S.A. (220) FECHA SOLICITUD: 28 de enero de 2020</p>
 <p>(540) MARCA: PACO FISH Atún Trozos En Aceite (Mixta) (511) CLASE: 29 (210) EXP. NO.: 20/3895</p> <p>(730) SOLICITANTE: Casa Paco, S.A. (220) FECHA SOLICITUD: 28 de enero de 2020</p>	 <p>(540) MARCA: PACO FISH Atún Trozos En Agua (Mixta) (511) CLASE: 29 (210) EXP. NO.: 20/3903</p> <p>(730) SOLICITANTE: Casa Paco, S.A. (220) FECHA SOLICITUD: 28 de enero de 2020</p>	 <p>(540) MARCA: PACO FISH SARDINAS EN SALSA DE TOMATE CON MAIZ (Mixta) (511) CLASE: 29</p> <p>(210) EXP. NO.: 20/3826 (730) SOLICITANTE: Casa Paco, S.A. (220) FECHA SOLICITUD: 28 de enero de 2020</p>	 <p>(540) MARCA: PACO FISH SARDINAS EN SALSA DE TOMATE, COCO Y MAIZ (Mixta) (511) CLASE: 29</p> <p>(210) EXP. NO.: 20/3883 (730) SOLICITANTE: Casa Paco, S.A. (220) FECHA SOLICITUD: 28 de enero de 2020</p>

PASA A LA PÁGINA SIGUIENTE

VIENE DE LA PÁGINA ANTERIOR

 <p>(540) MARCA: QUESOS RODRIGALZ (Mixta) (511) CLASE: 29 (210) EXP. NO.: 19/47133 (730) SOLICITANTE: Santiago Zarzuela Alcántara (220) FECHA SOLICITUD: 9 de enero de 2020</p>	 <p>(540) MARCA: Granola Fit HOME STYLE (Mixta) (511) CLASE: 30 (210) EXP. NO.: 20/129 (730) SOLICITANTE: Multifoods GM Dominicana, S.R.L. (220) FECHA SOLICITUD: 2 de enero de 2020</p>	 <p>(540) MARCA: GULI'S (Mixta) (511) CLASE: 30 (210) EXP. NO.: 19/51324 (730) SOLICITANTE: Guli's Goodies, S.R.L. (220) FECHA SOLICITUD: 23 de diciembre de 2019</p>	 <p>(540) MARCA: HIELO ALONSO (Mixta) (511) CLASE: 30 (210) EXP. NO.: 20/3379 (730) SOLICITANTE: Agua Embotellada Alonso, S.R.L. (220) FECHA SOLICITUD: 24 de enero de 2020</p>
 <p>(540) MARCA: MI PASTA (Mixta) (511) CLASE: 30 (210) EXP. NO.: 20/2161 (730) SOLICITANTE: Molino Harinero Sula, S.A. (220) FECHA SOLICITUD: 16 de enero de 2020</p>	 <p>(540) MARCA: MIEL LA PREFERIMIEL (Mixta) (511) CLASE: 30 (210) EXP. NO.: 20/208 (730) SOLICITANTE: Juan José Sánchez Sánchez (220) FECHA SOLICITUD: 5 de febrero de 2020</p>	 <p>(540) MARCA: TOBLERONE (Tridimensional) (511) CLASE: 30 (210) EXP. NO.: 19/47825 (730) SOLICITANTE: Kraft Foods Schweiz Holding GmbH (220) FECHA SOLICITUD: 26 de noviembre de 2019</p>	 <p>(540) MARCA: GING Animal Nutrition (Mixta) (511) CLASE: 31 (210) EXP. NO.: 20/3740 (730) SOLICITANTE: Luis Tobías García Vargas (220) FECHA SOLICITUD: 28 de enero de 2020</p>
 <p>(540) MARCA: Miaufy (Mixta) (511) CLASE: 31 (210) EXP. NO.: 20/4148</p> <p>(730) SOLICITANTE: Dr. Pets Foods, S.A. (220) FECHA SOLICITUD: 29 de enero de 2020</p>	 <p>(540) MARCA: HidroMax Agua Pura (Mixta) (511) CLASE: 32 (210) EXP. NO.: 19/51536 (730) SOLICITANTE: Máximo Agua Pura, S.R.L. (220) FECHA SOLICITUD: 11 de febrero de 2020</p>	 <p>(540) MARCA: (Tridimensional) (511) CLASE: 33 (210) EXP. NO.: 19/50537 (730) SOLICITANTE: Diageo Brands B.V. (220) FECHA SOLICITUD: 16 de diciembre de 2019</p>	 <p>(540) MARCA: HERASMILLO (Mixta) (511) CLASE: 34 (210) EXP. NO.: 20/2113 (730) SOLICITANTE: Julio Aquino Matos Herasme (220) FECHA SOLICITUD: 16 de enero de 2020</p>
 <p>(540) MARCA: Magistrado (Mixta) (511) CLASE: 34 (210) EXP. NO.: 20/2296 (730) SOLICITANTE: Ketty Altagracia Seiffe Reyna (220) FECHA SOLICITUD: 17 de enero de 2020</p>	 <p>(540) MARCA: annabel Ureña (Mixta) (511) CLASE: 35 (210) EXP. NO.: 20/4190 (730) SOLICITANTE: Annabel Ureña Lora (220) FECHA SOLICITUD: 30 de enero de 2020</p>	 <p>(540) MARCA: VCP PARTNERS (Mixta) (511) CLASE: 35 (210) EXP. NO.: 20/5026 (730) SOLICITANTE: Yahaira Rosario Montero (220) FECHA SOLICITUD: 4 de febrero de 2020</p>	 <p>(540) MARCA: ENDO LEARNING (Mixta) (511) CLASE: 41 (210) EXP. NO.: 20/4936 (730) SOLICITANTE: Melissa Esther Rivera Peña (220) FECHA SOLICITUD: 4 de febrero de 2020</p>
 <p>(540) MARCA: datApps. DATOS PATROCINADOS (Mixta) (511) CLASE: 42</p> <p>(210) EXP. NO.: 20/1287 (730) SOLICITANTE: UNIPAGO, S.A. (220) FECHA SOLICITUD: 10 de enero de 2020</p>	 <p>(540) MARCA: e.Design BY MG TEAM (Mixta) (511) CLASE: 42 (210) EXP. NO.: 20/3261</p> <p>(730) SOLICITANTE: María Gabriela del Carmen Mendoza Báez (220) FECHA SOLICITUD: 24 de enero de 2020</p>	 <p>(540) MARCA: ELCOLENLINEA (Mixta) (511) CLASE: 42 (210) EXP. NO.: 20/5704 (730) SOLICITANTE: Ricardo Esteban Mota López (220) FECHA SOLICITUD: 7 de febrero de 2020</p>	 <p>(540) MARCA: RESIDENCIAL TERRAZAS DE BAYAHIBE (Mixta) (511) CLASE: 42 (210) EXP. NO.: 20/4828 (730) SOLICITANTE: Gerardo Montone (220) FECHA SOLICITUD: 3 de febrero de 2020</p>
 <p>(540) MARCA: SAF.mba (Mixta) (511) CLASE: 42 (210) EXP. NO.: 19/51267</p> <p>(730) SOLICITANTE: Príamo Concepción Rodríguez Veloz (220) FECHA SOLICITUD: 6 de febrero de 2020</p>	 <p>(540) MARCA: Salvando la Familia SLF (Mixta) (511) CLASE: 42 (210) EXP. NO.: 19/48354</p> <p>(730) SOLICITANTE: Iris Jammie Rodríguez de Santana / Richard Robert Santana Santana (220) FECHA SOLICITUD: 29 de noviembre de 2019</p>	 <p>(540) MARCA: Coco Honey Hill (Mixta) (511) CLASE: 43 (210) EXP. NO.: 20/2836 (730) SOLICITANTE: Operadora 260018, S.R.L. (220) FECHA SOLICITUD: 22 de enero de 2020</p>	 <p>(540) MARCA: Sistema viva RD (Mixta) (511) CLASE: 44 (210) EXP. NO.: 19/48624 (730) SOLICITANTE: Rosa María del Carmen Sánchez Fernández de Marte / Ysabel Petronila Menual de López / Gilberto Luis Bauzo Reyes (220) FECHA SOLICITUD: 3 de diciembre de 2019</p>
 <p>(540) MARCA: JC JIMMY CHOO (Mixta) (511) CLASE: 18, 25 (210) EXP. NO.: 19/44506 (730) SOLICITANTE: Jimmy Choo Limited (220) FECHA SOLICITUD: 5 de noviembre de 2019</p>	 <p>(540) MARCA: Raylicious (Mixta) (511) CLASE: 29, 30 (210) EXP. NO.: 20/3827 (730) SOLICITANTE: Ramón Amable Guzmán García (220) FECHA SOLICITUD: 28 de enero de 2020</p>	 <p>(540) MARCA: PURA MASA STI (Mixta) (511) CLASE: 29, 43 (210) EXP. NO.: 20/5117 (730) SOLICITANTE: Hemil Orlando Rodríguez Reyes (220) FECHA SOLICITUD: 5 de febrero de 2020</p>	 <p>(540) MARCA: AIRCRAFT SERVICES AND PARTS ASAP (Mixta) (511) CLASE: 35, 37 (210) EXP. NO.: 20/1091</p> <p>(730) SOLICITANTE: Aircraft Services and Parts (ASAP), S.R.L. (220) FECHA SOLICITUD: 10 de enero de 2020</p>
 <p>(540) MARCA: EcoCarga AHORRA Y REUTILIZA (Mixta) (511) CLASE: 35, 39 (210) EXP. NO.: 19/46738</p> <p>(730) SOLICITANTE: Mercado Circular SPA (220) FECHA SOLICITUD: 19 de noviembre de 2019</p>	 <p>(540) MARCA: GO PICKUP & DELIVERY (Mixta) (511) CLASE: 35, 39 (210) EXP. NO.: 20/6078 (730) SOLICITANTE: Grupo Ramos, S.A. (220) FECHA SOLICITUD: 11 de febrero de 2020</p>	 <p>(540) MARCA: QUIROGA agencia de medios (Mixta) (511) CLASE: 35, 42 (210) EXP. NO.: 20/4601</p> <p>(730) SOLICITANTE: Gustavo Quiroga EPM, S.A. (220) FECHA SOLICITUD: 31 de enero de 2020</p>	 <p>(540) MARCA: (Figurativa) (511) CLASE: 4, 9, 37, 39 (210) EXP. NO.: 20/5008 (730) SOLICITANTE: Shell Brands International AG (220) FECHA SOLICITUD: 4 de febrero de 2020</p>
 <p>(540) MARCA: ROBOTICS AND CNC INNOVATION AND TRAINING CENTER (Mixta) (511) CLASE: 41, 42 (210) EXP. NO.: 20/3965 (730) SOLICITANTE: ROBOTICS AND CNC INNOVATION CENTER SOCIEDAD ANÓNIMA (220) FECHA SOLICITUD: 29 de enero de 2020</p>	 <p>(540) MARCA: Questt HQ BEARINGS (Mixta) (511) CLASE: 7, 12 (210) EXP. NO.: 19/48303 (730) SOLICITANTE: Almonte Multipartes, S.R.L. (220) FECHA SOLICITUD: 16 de diciembre de 2019</p>	 <p>(540) MARCA: ITM Racing (Mixta) (511) CLASE: 7, 9, 12 (210) EXP. NO.: 19/48773 (730) SOLICITANTE: Importadora Torres Morillo IMTOMOCA, S.R.L. (220) FECHA SOLICITUD: 4 de diciembre de 2019</p>	 <p>(540) MARCA: lil (Mixta) (511) CLASE: 9, 11, 34 (210) EXP. NO.: 20/2642 (730) SOLICITANTE: KT & G Corporation (220) FECHA SOLICITUD: 20 de enero de 2020</p>
 <p>(540) MARCA: FROG (Mixta) (511) CLASE: 9, 12, 35, 39, 42</p> <p>(210) EXP. NO.: 19/39268 (730) SOLICITANTE: Frog International US, LLC (220) FECHA SOLICITUD: 26 de septiembre de 2019</p>	 <p>(540) MARCA: Claro eSports (Mixta) (511) CLASE: 9, 35, 38, 41 (210) EXP. NO.: 20/4062</p> <p>(730) SOLICITANTE: Claro, S.A. (220) FECHA SOLICITUD: 29 de enero de 2020</p>	 <p>(540) MARCA: PP (Mixta) (511) CLASE: 9, 36, 42 (210) EXP. NO.: 19/17237 (730) SOLICITANTE: PayPal, Inc. (220) FECHA SOLICITUD: 23 de abril de 2019</p>	 <p>(540) NOMBRE COMERCIAL: (Rótulo) (210) EXP. NO.: 20/5012 (730) SOLICITANTE: Víctor Eugenio Fabián López (220) FECHA SOLICITUD: 10 de febrero de 2020 (111) REGISTRO: 577184</p>

VIENE DE LA PÁGINA ANTERIOR

 <p>(540) NOMBRE COMERCIAL: (Rótulo) (210) EXP. NO.: 20/5721 (730) SOLICITANTE: Armando Rafael Martínez Dorville (220) FECHA SOLICITUD: 7 de febrero de 2020 (111) REGISTRO: 576703</p>	 <p>(540) NOMBRE COMERCIAL: (Rótulo) (210) EXP. NO.: 20/6066 (730) SOLICITANTE: AFSE Cargo Express, S.R.L. (220) FECHA SOLICITUD: 11 de febrero de 2020 (111) REGISTRO: 576946</p>	 <p>(540) NOMBRE COMERCIAL: (Rótulo) (210) EXP. NO.: 20/4534 (730) SOLICITANTE: Jesús Santo Ramírez Crisóstomo (220) FECHA SOLICITUD: 31 de enero de 2020 (111) REGISTRO: 577203</p>	 <p>(540) NOMBRE COMERCIAL: (Rótulo) (210) EXP. NO.: 20/7249 (730) SOLICITANTE: Carlos A. Martínez Portes / Rubén D. Martínez Portes / Jusan Kalaf Guzmán (220) FECHA SOLICITUD: 18 de febrero de 2020 (111) REGISTRO: 577796</p>
 <p>(540) NOMBRE COMERCIAL: (Rótulo) (210) EXP. NO.: 20/6578 (730) SOLICITANTE: Yoel Elixander Vidal Sánchez (220) FECHA SOLICITUD: 13 de febrero de 2020 (111) REGISTRO: 577286</p>	 <p>(540) NOMBRE COMERCIAL: (Rótulo) (210) EXP. NO.: 20/7111 (730) SOLICITANTE: Serbio Gramalier Romero Romero (220) FECHA SOLICITUD: 18 de febrero de 2020 (111) REGISTRO: 577672</p>	 <p>(540) NOMBRE COMERCIAL: (Rótulo) (210) EXP. NO.: 20/7227 (730) SOLICITANTE: Ayasaichar Tours & Events, E.I.R.L. (220) FECHA SOLICITUD: 18 de febrero de 2020 (111) REGISTRO: 577780</p>	 <p>(540) NOMBRE COMERCIAL: (Rótulo) (210) EXP. NO.: 20/5926 (730) SOLICITANTE: Asociación de Hoteles de La Romana y Bayahibe (220) FECHA SOLICITUD: 10 de febrero de 2020 (111) REGISTRO: 576858</p>
 <p>(540) NOMBRE COMERCIAL: (Rótulo) (210) EXP. NO.: 20/6045 (730) SOLICITANTE: Elvi R. Reyes Hernández / Lenin A. Reyes Hernández (220) FECHA SOLICITUD: 11 de febrero de 2020 (111) REGISTRO: 576915</p>	 <p>(540) NOMBRE COMERCIAL: (Rótulo) (210) EXP. NO.: 20/7276 (730) SOLICITANTE: Rafael José Ortiz Ledesma (220) FECHA SOLICITUD: 19 de febrero de 2020 (111) REGISTRO: 577818</p>	 <p>(540) NOMBRE COMERCIAL: (Rótulo) (210) EXP. NO.: 20/5682 (730) SOLICITANTE: Edwin Alberto Martínez Martínez (220) FECHA SOLICITUD: 7 de febrero de 2020 (111) REGISTRO: 576662</p>	 <p>(540) NOMBRE COMERCIAL: (Rótulo) (210) EXP. NO.: 20/6633 (730) SOLICITANTE: Daniel Alejandro Rivera Silverio (220) FECHA SOLICITUD: 14 de febrero de 2020 (111) REGISTRO: 577341</p>
 <p>(540) NOMBRE COMERCIAL: (Rótulo) (210) EXP. NO.: 20/6872 (730) SOLICITANTE: Fundación Grupo Punta Cana, Inc. (220) FECHA SOLICITUD: 17 de febrero de 2020 (111) REGISTRO: 577507</p>	 <p>(540) NOMBRE COMERCIAL: (Rótulo) (210) EXP. NO.: 20/6987 (730) SOLICITANTE: Cerveza 99, S.R.L. (220) FECHA SOLICITUD: 17 de febrero de 2020 (111) REGISTRO: 577596</p>	 <p>(540) NOMBRE COMERCIAL: (Rótulo) (210) EXP. NO.: 20/7209 (730) SOLICITANTE: Lino Alexander Salazar (220) FECHA SOLICITUD: 18 de febrero de 2020 (111) REGISTRO: 577772</p>	 <p>(540) NOMBRE COMERCIAL: (Rótulo) (210) EXP. NO.: 20/5654 (730) SOLICITANTE: Salime Guillermina Caran Ortiz (220) FECHA SOLICITUD: 7 de febrero de 2020 (111) REGISTRO: 576627</p>
 <p>(540) NOMBRE COMERCIAL: (Rótulo) (210) EXP. NO.: 19/49016 (730) SOLICITANTE: Adriana María Zaglul González (220) FECHA SOLICITUD: 24 de enero de 2019 (111) REGISTRO: 574847</p>	 <p>(540) NOMBRE COMERCIAL: (Rótulo) (210) EXP. NO.: 20/5079 (730) SOLICITANTE: Corporación Minera Dominicana, S.A.S. / Lauramarie Cornelio Leguizamón (220) FECHA SOLICITUD: 5 de febrero de 2020 (111) REGISTRO: 577771</p>	 <p>(540) NOMBRE COMERCIAL: (Rótulo) (210) EXP. NO.: 20/5160 (730) SOLICITANTE: Valentín Rodríguez Silvestre (220) FECHA SOLICITUD: 7 de febrero de 2020 (111) REGISTRO: 576621</p>	 <p>(540) NOMBRE COMERCIAL: (Rótulo) (210) EXP. NO.: 20/7539 (730) SOLICITANTE: José Antonio García Ramírez (220) FECHA SOLICITUD: 20 de febrero de 2020 (111) REGISTRO: 578020</p>
 <p>(540) NOMBRE COMERCIAL: (Rótulo) (210) EXP. NO.: 20/5168 (730) SOLICITANTE: Pamela A. Flores Graciano de Acosta (220) FECHA SOLICITUD: 5 de febrero de 2020 (111) REGISTRO: 576732</p>	 <p>(540) NOMBRE COMERCIAL: (Rótulo) (210) EXP. NO.: 20/7072 (730) SOLICITANTE: Anarilis Lizardo Eusebio de Peguero (220) FECHA SOLICITUD: 18 de febrero de 2020 (111) REGISTRO: 577651</p>	 <p>(540) NOMBRE COMERCIAL: (Rótulo) (210) EXP. NO.: 20/1895 (730) SOLICITANTE: Instituto Tecnológico de Santo Domingo INTEC (220) FECHA SOLICITUD: 15 de enero de 2020 (111) REGISTRO: 577401</p>	 <p>(540) NOMBRE COMERCIAL: (Rótulo) (210) EXP. NO.: 20/1894 (730) SOLICITANTE: Instituto Tecnológico de Santo Domingo INTEC (220) FECHA SOLICITUD: 15 de enero de 2020 (111) REGISTRO: 577399</p>
 <p>(540) NOMBRE COMERCIAL: (Rótulo) (210) EXP. NO.: 20/2563 (730) SOLICITANTE: Edward J. Rodríguez Pimentel / Raineri R. Bueno Pimentel / Leticia García / Natali Bueno (220) FECHA SOLICITUD: 7 de febrero de 2020 (111) REGISTRO: 576681</p>	 <p>(540) NOMBRE COMERCIAL: (Rótulo) (210) EXP. NO.: 20/4914 (730) SOLICITANTE: AMERPLUS, S.R.L. (220) FECHA SOLICITUD: 4 de febrero de 2020 (111) REGISTRO: 577636</p>	 <p>(540) NOMBRE COMERCIAL: (Rótulo) (210) EXP. NO.: 20/6086 (730) SOLICITANTE: Juan B. Chalas Báez / Ministerio Pentecostal Evangelio de Salvación / Baldemiro C. Pujols Columna (220) FECHA SOLICITUD: 11 de febrero de 2020 (111) REGISTRO: 576944</p>	 <p>(540) NOMBRE COMERCIAL: (Rótulo) (210) EXP. NO.: 20/6911 (730) SOLICITANTE: Grupo Inmobiliario MORIMAR, S.R.L. (220) FECHA SOLICITUD: 17 de febrero de 2020 (111) REGISTRO: 577534</p>
 <p>(540) NOMBRE COMERCIAL: (Rótulo) (210) EXP. NO.: 20/5695 (730) SOLICITANTE: Joel Corporán Ramírez (220) FECHA SOLICITUD: 7 de febrero de 2020 (111) REGISTRO: 576678</p>	 <p>(540) NOMBRE COMERCIAL: (Rótulo) (210) EXP. NO.: 20/7296 (730) SOLICITANTE: Elizabeth Mejía Paulino (220) FECHA SOLICITUD: 19 de febrero de 2020 (111) REGISTRO: 577835</p>	 <p>(540) NOMBRE COMERCIAL: (Rótulo) (210) EXP. NO.: 20/7579 (730) SOLICITANTE: Damián Ramón Corredor Díaz (220) FECHA SOLICITUD: 20 de febrero de 2020 (111) REGISTRO: 578063</p>	 <p>(540) NOMBRE COMERCIAL: (Rótulo) (210) EXP. NO.: 20/5683 (730) SOLICITANTE: Omar B. Rosa Pichardo / Silverio Reyes Andujar (220) FECHA SOLICITUD: 7 de febrero de 2020 (111) REGISTRO: 576656</p>
 <p>(540) NOMBRE COMERCIAL: (Rótulo) (210) EXP. NO.: 20/7261 (730) SOLICITANTE: Juan A. Payano Sánchez (220) FECHA SOLICITUD: 18 de febrero de 2020 (111) REGISTRO: 577820</p>	 <p>(540) NOMBRE COMERCIAL: (Rótulo) (210) EXP. NO.: 20/7063 (730) SOLICITANTE: Consultores en Sistemas de Información y Seguridad, S.R.L. CONSULSISE (220) FECHA SOLICITUD: 17 de febrero de 2020 (111) REGISTRO: 577647</p>	 <p>(540) NOMBRE COMERCIAL: (Rótulo) (210) EXP. NO.: 20/4795 (730) SOLICITANTE: Juan Ernesto Jiménez Olivier (220) FECHA SOLICITUD: 3 de febrero de 2020 (111) REGISTRO: 576685</p>	 <p>(540) NOMBRE COMERCIAL: (Rótulo) (210) EXP. NO.: 20/5717 (730) SOLICITANTE: Asmoh Laboratories LTD (220) FECHA SOLICITUD: 7 de febrero de 2020 (111) REGISTRO: 576696</p>
 <p>(540) NOMBRE COMERCIAL: (Rótulo) (210) EXP. NO.: 20/6751 (730) SOLICITANTE: Yoanna Karina Termini Rodríguez (220) FECHA SOLICITUD: 14 de febrero de 2020 (111) REGISTRO: 577523</p>	 <p>Cualquier sugerencia o reclamos dirigirse a publicaciones ONAPI m.seijas@onapi.gob.do</p>		 <p>(540) NOMBRE COMERCIAL: (Rótulo) (210) EXP. NO.: 20/5717 (730) SOLICITANTE: Asmoh Laboratories LTD (220) FECHA SOLICITUD: 7 de febrero de 2020 (111) REGISTRO: 576696</p>