



Reglamento de Investigación del INTEC

Presenta programa de Divulgación Científica Tecnológica con cinco nuevas revistas

Con un Reglamento de Investigación el Instituto Tecnológico de Santo Domingo (INTEC) dio a conocer un programa de Divulgación Científica a través de cinco nuevas Revistas Académicas de carácter científico tecnológico las cuales estarán alojadas en un Portal creado por esa universidad.

El reglamento es equivalente a los estatutos de investigación de las universidades en América Latina, Norteamérica y el resto de Europa, así lo expresó el Dr. Víctor Gómez Valenzuela, vicerrector de Investigación y Vinculación del INTEC.

Las revistas abarcarán cerca de 30 nuevas investigaciones en distintos ámbitos con temas sobre: Educación, Salud, Economía, Negocios, Técnica y Sociedad serán publicados con una periodicidad de publicación cuatrimestral.

El Dr. Gómez Valenzuela explicó que el Reglamento de Investigación Científica se basa en la teoría del deber, en la ética normativa y en el proceso de construcción del conocimiento.

¿Cuáles investigaciones en el área de Ciencias Aplicadas tiene INTEC actualmente?

GV: La mayoría de los proyectos de investigación del INTEC se enfocan en ciencias básicas y aplicadas. Del total de proyectos activos (alrededor 70 proyectos), en torno a la mitad se pueden calificar como investigaciones aplicadas. Los principales énfasis son: biología molecular, ciencia y tecnología de materiales, ingeniería y tecnología del medio ambiente, tecnología energética, tecnología de la construcción, matemática aplicada, climatología. De igual modo las humanidades, ciencias sociales y económicas así como las artes, reciben una atención especial por parte del INTEC.



Dr. Víctor Gómez Valenzuela, vicerrector de Investigación y Vinculación del INTEC.

La inversión conjunta asciende alrededor de RD\$250 millones, de los cuales el 95% proviene de fondos externos, principalmente de fondos internacionales, la colaboración con los sectores productivos y de mecanismos nacionales como el FONDOCYT, del Ministerio de Educación Superior, Ciencia y Tecnología.

¿Cuántos investigadores a tiempo completo en Ciencias Aplicadas tienen en la universidad?

GV: En el INTEC existe la categoría de Profesor Investigador, los cuales son alrededor de 30, todos con nivel de Doctorado en sus respectivos campos, contratados exclusivamente para el desarrollo de proyectos de investigación. Adicionalmente cerca 60 profesores participan en proyectos de investigación tanto en tiempo completo como

a medio tiempo. En total alrededor de 90 profesores participan en proyectos de investigación, a los que hay que sumar el personal técnico, administrativo y los estudiantes que participan en tales proyectos.

¿Se han hecho investigaciones con fondos aportados por la industria? Y si tiene algún caso de éxito puede citar lo.

GV: Además hemos desarrollado proyectos importantes con la industria. Los casos de éxitos se encuentran en distintos ámbitos pero sobresalen los proyectos de diseño industrial y manufactura, el desarrollo de software, mecanismos expertos y robóticos y proyectos de gestión y saneamiento ambiental. La transferencia de propiedad industrial (modelos de utilidad, diseños industriales, solicitudes de patentes, etc.), es una vía que comienza a consolidarse en el INTEC en sus vínculos con los sectores productivos.

El compromiso del INTEC con los sectores productivos y con la sociedad en general, está definido en sus estatutos como parte de la contribución de la universidad con el desarrollo del país, la inclusión y el bienestar social. El INTEC es estatutariamente una universidad de administración privada, sin fines de lucro y muy en especial, de finalidad pública, lo que la hace única en el país. La universidad reinvierte sus recursos en: becas de excelencia académica como el programa PIES (Programa INTEC con los Estudiantes Sobresalientes), en investigación y divulgación científica y servicios a la comunidad.



OFICINA PRINCIPAL
Av. Los Próceres No. 11,
Santo Domingo.
Tel.: 809-567-7474
Fax: 809-732-7758

CONTÁCTENOS:
Línea de atención al usuario.
809-732-4447

SANTIAGO DE LOS
CABALLEROS
Av. Estrella Sadhalá, Edif.
Antonio Guzmán Fernández.
Tel.: 809-582-4059
Fax: 809-583-8437

MUNICIPIO STO. DGO. ESTE
Plaza Coral Mall 2do. nivel
Autopista de San Isidro.
Tel.: 829-236-7474

SAN FRANCISCO
DE MACORÍS
Plaza Colonial, Suite 14-B,
Avenida Antonio
Guzmán Fernández
Tel.: 809-588-2052
Ext. 3436

DEPARTAMENTO DE INVENCIONES

MUY IMPORTANTE

A PARTIR DE LA FECHA DE LA PRIMERA PUBLICACIÓN, EL SOLICITANTE DEBE EFECTUAR EL PAGO DE EXAMEN DE FONDO EN UN PLAZO DE DOCE MESES IMPROPRORROGABLES, BAJO LA PENA DE DECLARARSE EL ABANDONO DE PLENO DERECHO. (ART. 22.1 LEY 20-00 SOBRE PROPIEDAD INDUSTRIAL).

SOLICITUD DE PATENTE DE INVENCION EN FASE NACIONAL PCT

LISTA DE CÓDIGOS INID DE LA NORMA ST.9 OMPI.

- 11 NÚMERO DE PATENTE/REGISTRO NACIONAL.
12 DESIGNACIÓN DEL TIPO DE DOCUMENTO.
21 NÚMERO DE SOLICITUD NACIONAL.
22 FECHA DE PRESENTACIÓN NACIONAL.
30 DATOS DE PRIORIDAD SEGUN CONVENIO DE PARIS.
43 FECHA DE PUBLICACION DE LA SOLICITUD NACIONAL.
51 CLASIFICACIÓN INTERNACIONAL DE PATENTES.
54 TÍTULO.
57 RESUMEN /FIGURAS.
61 NÚMERO/FECHA DE PRESENTACIÓN DE LA SOLICITUD ANTERIOR DE LA PATENTE, MODELO DE UTILIDAD O TÍTULO SIMILAR CONCEDIDO ANTERIORMENTE, RESPECTO DEL CUAL EL PRESENTE DOCUMENTO CONSTITUYE UNA ADICIÓN.
62 NÚMERO/FECHA DE PRESENTACIÓN DE LA SOLICITUD ANTERIOR DE LA QUE EL PRESENTE DOCUMENTO CONSTITUYE UNA FRACCIÓN.
71 SOLICITANTE(S).
72 INVENTOR(ES)/DISEÑADOR(ES).
74 REPRESENTANTE(S).
85 FECHA DE COMIENZO DE LA FASE NACIONAL
86 NÚMERO DE SOLICITUD INTERNACIONAL Y FECHA DE PRESENTACIÓN INTERNACIONAL PCT.
87 NÚMERO DE PUBLICACIÓN INTERNACIONAL Y FECHA DE PUBLICACIÓN INTERNACIONAL PCT.

LISTA DE CÓDIGOS DE DOS LETRAS DE LA NORMA ST.3.

DE - ALEMANIA	AT - AUSTRIA
ES - ESPAÑA	CN - CHINA
VE - VENEZUELA	US - ESTADOS UNIDOS
CH - SUIZA	NO - NORUEGA
CA - CANADÁ	VN - VIETNAM
UA - UCRANIA	HO - HOLANDA
IT - ITALIA	FR - FRANCIA
GB - REINO UNIDO	DO - REPUBLICA DOMINICANA
NZ - NUEVA ZELANDA	NL - PAISES BAJOS
TN - TUNEZ	BR - BRASIL
AU - AUSTRALIA	MY - MALASIA
BE - BELGICA	CO - COLOMBIA
IN - INDIA	CU - CUBA
MA - MARRUECOS	AR - ARGENTINA
SI - ESLOVENIA	HU - HUNGRIA
KR - COREA	ZA - SUDÁFRICA
HR - CROACIA	SE - SUECIA
RS - SERBIA	MX - MÉXICO
TT - TRINIDAD Y TOBAGO	PK - PAKISTÁN
JM - JAMAICA	EC - ECUADOR
AR - ARGENTINA	
UIPO - OFICINA DE PROPIEDAD INTELECTUAL DE LA UNIÓN EUROPEA.	

12 SOLICITUD DE PATENTE DE INVENCION EN FASE NACIONAL PCT.

- 21 P2017-0126
85 25/05/2017
86 PCT/US2015/059565 06/11/2015
30 US 62/084,303 25/11/2014 y US 62/171,643 05/06/2015
87 WO2016/085637 02/06/2016

71 COLORADO STATE UNIVERSITY RESEARCH FOUNDATION.

P.O. BOX 483, 80522, FORT COLLINS, COLORADO, U.S.A.

74 SHARIN PABLO DE ROCA

72 MATTHEW D. WALLENSTEIN [US]; COLIN W. BELL [US]

51 A 01N 63/00

54 CONSORCIOS BACTERIANOS SINERGÍSTICOS PARA MOVILIZAR FÓSFORO DEL SUELO.

57 La presente descripción se relaciona a consorcios de cepas de bacterias y composición que comprende una o más cepas bacterianas descritas en la presente. Estos consorcios de cultivos de bacterias aisladas y composiciones que comprenden los cultivos, que tienen mayor actividad que sería observada para los cultivos de bacterias individuales y composiciones. Una composición de la descripción se puede utilizar ventajosamente para aumentar la disponibilidad de fósforo del suelo y otros macronutrientes y/o micronutrientes a plantas, y de esta manera aumentar su crecimiento y rendimiento.

12 SOLICITUD DE PATENTE DE INVENCION EN FASE NACIONAL PCT.

- 21 P2016-0075
85 04/04/2016
86 PCT/EP2013/070662 04/10/2013
87 WO2015/049010 09/04/2015
71 CEMEX RESEARCH GROUP AG.
RÖMERSTRASSE 13, CH-2555, BRÜGG, B. BIEL, SUIZA
74 PELLERANO & HERRERA
72 ALEXANDER GUERINI [FR]; CARLOS SCOTT PEREZ [MX]
51 C 04B 28/00, C 04B 28/02, C 04B 28/08, C 04B 7/153, C 04B 7/24

54 MATERIAL DE CONSTRUCCIÓN MOLDEABLE CON FLUJO O ESCURRIMIENTO CONTROLABLE

57 MATERIAL DE CONSTRUCCIÓN MOLDEABLE CON FLUJO O ESCURRIMIENTO CONTROLABLES, QUE INCLUYE (A) UN AGENTE LIGANTE QUE INCLUYE CENIZAS VOLANTES QUE INCLUYEN DESDE 1.5 % HASTA 35 % EN PESO DE CAO Y UN VALOR DE PÉRDIDA POR IGNICIÓN (LOI) DE 0.5 % A 5.5 % EN PESO, REPRESENTANDO DE 10 % A 60 % DEL PESO DE AGENTE LIGANTE Y ESCORIA DE ALTO HORNO GRANULADA MOLIDA QUE INCLUYE DE 40 % A 70 % EN PESO DE CAO Y DE 30 A 60 % EN PESO DE SIO2, REPRESENTANDO DE 40 % A 90 % EN PESO DE AGENTE LIGANTE. (B) UN ACTIVADOR QUE INCLUYE REACTIVOS ALCALINOS SELECCIONADOS DE ENTRE EL GRUPO COMPUESTO POR VIDRIO SOLUBLE, PREFERIBLEMENTE EN SOLUCIÓN CON UN CONTENIDO DE SÓLIDOS DE 30 A 50 % EN PESO, METASILICATOS DE SODIO E HIDRÓXIDO DE SODIO, (C) ARENA, AGREGADOS GRUESOS Y FINOS Y (D) ÁCIDOS ORGÁNICOS O SALES CONJUGADAS DE ÁCIDOS ORGÁNICOS EN UNA DOSIFICACIÓN DE 0.001 % A 3 % EN PESO RESPECTO AL AGENTE LIGANTE

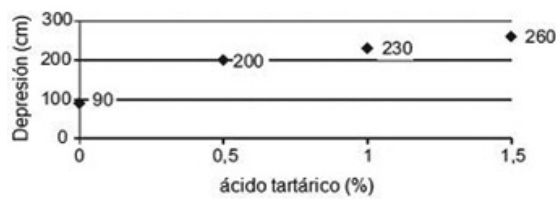


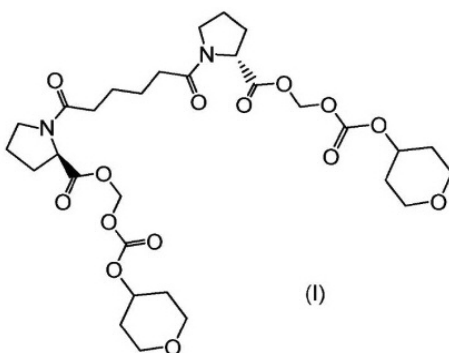
Fig. 1

12 SOLICITUD DE PATENTE DE INVENCION EN FASE NACIONAL PCT.

- 21 P2016-0292
85 28/10/2016
86 PCT/EP2015/058998 27/04/2015
30 GB 1407506.3 29/04/2014
87 WO2015/165833 05/11/2015
71 GLAXOSMITHKLINE INTELLECTUAL PROPERTY DEVELOPMENT LIMITED.
980 GREAT WEST ROAD, TW8 9GS, MIDDLESEX, BRENTFORD, GRAN BRETAÑA.
74 MARY FERNANDEZ RODRIGUEZ
72 ALEXIS DENIS [GB]; JÉRÔME TOUM [FR]; OLIVIER MIRGUET [FR]
51 A 61K 31/4025, A 61P 25/28, C 07D 405/14

54 UN PROFÁRMACO DE 1,1'-(1,6-DIOXO-1,6-HEXANODILO)BIS-D-PROLINA.

57 La presente invención se refiere al compuesto 1,1'-adipoilbis(pirrolidina-2-carboxilato) de (2R,2'R)-Bis(((tetrahydro-2H-piran-4-ilo)oxi)carbonil)oxi)metilo), composiciones farmacéuticas que comprenden el mismo y el uso del mismo para el tratamiento de enfermedades o trastornos en los que la disminución del componente P del amiloide del suero (SAP por sus siglas en inglés) sería beneficioso, incluido la amiloidosis, enfermedad de Alzheimer, diabetes mellitus tipo 2 y osteoartritis.



(I)

12 SOLICITUD DE PATENTE DE INVENCION EN FASE NACIONAL PCT.

- 21 P2017-0184
85 08/08/2017
86 PCT/ES2016/070134 01/03/2016
30 ES P201530266 02/03/2015
87 WO2016/139382 09/09/2016
71 PHIBO DENTAL SOLUTIONS, S.L.
GATO PÉREZ, 3-9, POL. IND. MAS D'EN CISA, 08181, SENTMENAT, BARCELONA, ESPAÑA.

74 ANA ISABEL MESSINA VÁSQUEZ

72 FRANCESC ALSINA FONT [ES]; ANTONIO LÓPEZ PÉREZ [ES]

51 A 61C 1/08

54 GUÍA QUIRÚRGICA PARA LA COLOCACIÓN DE IMPLANTES DENTALES Y HERRAMIENTA PARA EL MONTAJE Y DESMONTAJE DE DICHA GUÍA.

57 La guía quirúrgica para la colocación de implantes dentales de la invención tiene por objeto guiar al cirujano durante el fresado del lecho óseo de un paciente, previo a la colocación de un implante dentro de la operación de sustitución de una o varias piezas dentales, comprendiendo básicamente un mango (1) que en al menos uno de sus extremos presenta un orificio (2) y un casquillo (3) reductor de fresado que se une al mango a través de dicho orificio (2) y que cuenta con un agujero pasante (10) circular de diámetro constante para permitir el paso ajustado de una fresa (13) durante la operación de taladrado, una primera porción (7) que se une al orificio (2) del mango (1) y una segunda porción (8) susceptible de ajustarse por fricción al diámetro interno del orificio de guiado (4) de una férula (5), y donde además se describe una herramienta utilizada para el montaje y desmontaje del casquillo (3) reductor en el mango (1) compuesta por un soporte (15) y un pisón (19). fig. 1

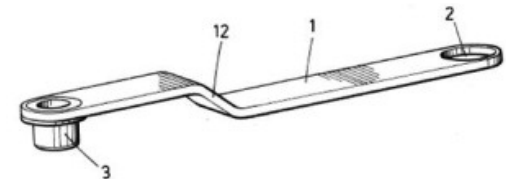


FIG.1

12 SOLICITUD DE PATENTE DE INVENCION EN FASE NACIONAL PCT.

- 21 P2017-0192
85 14/08/2017
86 PCT/UA2016/000019 15/02/2016
30 UA 2015 01285 16/02/2015 y UA 2015 01288 16/02/2015
87 WO2016/133483 25/08/2016

71 PETRO ANDRIYOVYCH MANORYK;

DRUZHBY NARODIV BUL., 26/1-11, 01103, KYIV, UKRAINE;

IGOR SERGIYOVYCH TSURUPA;

ZARICHNA ST., 22/1-5, 08700, OBUKHIV, UKRAINE;

SVITLANA OLEKSANDRIVNA SOTNIK;

OKTYABRSKAYA ST., 49-1, VIL. PEREVALNOE, SIMFEROPOL DISTRICT, 97578, CRIMEA, UKRAINE;

VOLODIMIR MYKOLAYOVYCH GRANICH;

KOTELNYKOVA STR., 51-A, KV47, 03115, KYIV, UKRAINE;

IAROSLAV VIKTOROVYCH KYSHENIA;

FEODOSIYSKYI LANE, 14-A, KV. 65, 03028, KYIV, UKRAINE;

VADYM BORYSOVYCH MAZEYVYCH;

KOROLENKO ST., 59-20, 07401, BROVARY, UKRAINE;

IHOR VOLODYMYROVYCH GAIYOYVYCH;

A. AKHMATOVA STR., 14.B, KV. 468, 02068, KYIV, UKRAINE.

74 MARÍA DEL PILAR TRONCOSO

72 PETRO ANDRIYOVYCH MANORYK [UA]; IGOR SERGIYOVYCH TSURUPA [UA];

SVITLANA OLEKSANDRIVNA SOTNIK [UA]; VOLODIMIR MYKOLAYOVYCH GRANICH [UA];

IAROSLAV VIKTOROVYCH KYSHENIA [UA]; VADYM BORYSOVYCH MAZEYVYCH [UA];

IHOR VOLODYMYROVYCH GAIYOYVYCH [UA]

51 A 61L 15/44, A 61L 15/54, A 61L 26/00.

54 COMPOSICIÓN HEMOSTÁTICA Y DISPOSITIVO HEMOSTÁTICO (VARIANTES)

57 La composición hemostática, que comprende retención de agua, supresión de polvo aglutinante, agentes hemostáticos inorgánicos y orgánicos, y dispositivo hemostático comprende la composición de agentes hemostáticos y un recipiente que mantiene la composición hemostática.

VIENE DE LA PÁGINA ANTERIOR

12 SOLICITUD DE PATENTE DE INVENCION EN FASE NACIONAL PCT.

21 P2017-0205

85 06/09/2017

86 PCT/US2016/021597 09/03/2016

30 US 62/131,235 10/03/2015

87 WO2016/145102 15/09/2016

71 ADURO BIOTECH, INC.

74 740 HEINZ AVENUE, 94710, BERKELEY, CALIFORNIA, U.S.A.

72 MARÍA DEL PILAR TRONCOSO

72 LAURA HIX GLICKMAN [US]; DAVID KANNE [US]; LEONARD SUNG [US]; KELSEY GAUTHIER [US]; JUSTIN LEONG [US]; GEORGE EDWIN KATIBAH [US]; SARAH M. MCWHIRTER [US]; THOMAS W. DUBENSKY, JR. [US].

51 A 61K 39/12, A 61K 39/39, C 07H 21/02.

54 COMPOSICIONES Y MÉTODOS PARA ACTIVAR LA SEÑALIZACIÓN DEPENDIENTE DEL "ESTIMULADOR DEL GEN DE INTERFERON".

57 La presente invención proporciona estimuladores inmunitarios di-nucleótidos-cíclicos- (CDN) de gran actividad que activan DC a través de un receptor citoplasmático descubierto recientemente conocido como STING (Estimulador de genes de interferón). En particular, los CDN de la presente invención se proporcionan en forma de una composición que comprende uno o más dinucleótidos cíclicos de purina que inducen la producción de interferón de tipo I dependiente de STING humano, donde los dinucleótidos cíclicos de purina presentes en la composición son CDN bis-3',5' 2'-fluoro sustituidos, y más preferiblemente uno o más CDN bis-3',5' 2',2"-dif-Rp,Rp.

12 SOLICITUD DE PATENTE DE INVENCION EN FASE NACIONAL PCT

21 P2017-0208

85 15/09/2017

86 PCT/ES2016/070170 15/03/2016

30 ES U201500193 16/03/2015

87 WO2016/146874 22/09/2016

71 PEDRO ENRIQUE DE LOS SANTOS JUAN.

74 CALLE CASTELAR, 4-1, 06480, MONTIJO, BADAJOZ, ESPAÑA

72 ORIETTA BLANCO MINIÑO

72 PEDRO ENRIQUE DE LOS SANTOS JUAN [ES]

51 F 25C 5/16

54 CONSERVADOR DE HIELO A GRANEL.

57 Conservador de hielo a granel con un recinto de secado y de almacén de hielo (3) que tiene un equipo de frío estático (11) y un elemento de sujeción (4) del recipiente de secado de hielo (5) al recinto de secado y de almacén (3). El elemento de sujeción (4) está accionado por un motor (6) para producir los giros del recipiente de secado de hielo (5), y puede ser ayudado por sensores (7) para controlar los giros del recipiente de secado de hielo (5). El recinto tiene además una bandeja de recogida de residuos (8) con una resistencia (9) para fundir y evacuar por el desagüe (16) los restos del proceso de secado, y varias puertas de descarga de hielo (12). Adicionalmente el conservador de hielo presenta un automatismo similar (15) conectado al fabricante de hielo (1), al motor (6), a los sensores y a la resistencia (9). (fig. 2)

2 / 3

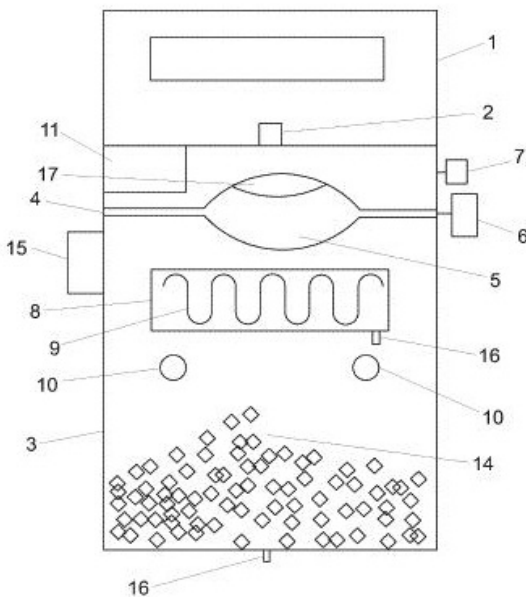


Fig. 2

12 SOLICITUD DE PATENTE DE INVENCION EN FASE NACIONAL PCT.

21 P2017-0210

85 18/09/2017

86 PCT/ES2016/070194 22/03/2016

30 ES P201530389 24/03/2015

87 WO2016/151173 29/09/2016

71 DINTECO INTERNATIONAL, S.L.

74 CALLE PERE D' URG, NO.10, DESPACHO 1.8, EDIFICIO MONT DUCAL, ANDORRA LA VELLA, ANDORRA, AD500.

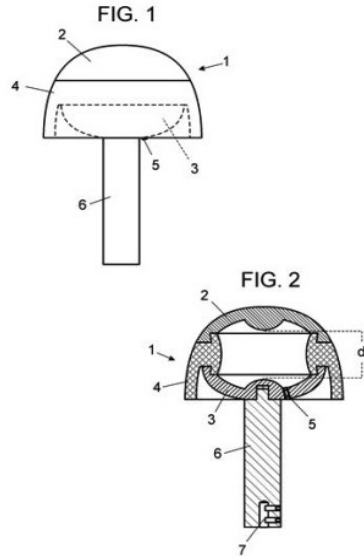
72 ORIETTA BLANCO MINIÑO

72 ANTONIO JAVIER MALDONADO PARDO [AD]

51 H 01T 1/14, H 05F 3/00

54 DISPOSITIVO EQUILIBRADOR DE CAMPOS ELÉCTRICOS VARIABLES.

57 Dispositivo equilibrador de campos eléctricos variables conformado por un conjunto hueco que, con formas geométricas que pueden ser diversas en su parte exterior, comprende un elemento captador pasivo superior (2), como electrodo de captación, un elemento captador pasivo inferior (3), como electrodo de recepción, y un elemento aislador (4) que los mantiene separados entre sí a una distancia (d) dependiente del coeficiente de conductividad de los materiales, y que, además, cubre externamente el elemento inferior (3) a modo de faldón hasta la base inferior del mismo, impidiendo que el impacto de un rayo sobre dicho elemento inferior (3) pueda llegar a inducir la generación de un trazador ascendente, existiendo, además, una válvula (5) de expansión y compresión que comunica el exterior con el interior del conjunto hueco y se expande en las fases de paso de corriente y/o absorción de las sobretensiones inducidas externas, y se comprime al finalizar la compensación del campo.



12 SOLICITUD DE PATENTE DE INVENCION EN FASE NACIONAL PCT.

21 P2017-0240

85 17/10/2017

86 PCT/US2016/028896 22/04/2016

30 US 62/154,242 29/04/2015

87 WO2016/176118 03/11/2016

71 ELI LILLY AND COMPANY.

74 LILLY CORPORATE CENTER, 46285, INDIANÁPOLIS, INDIANA, U.S.A.

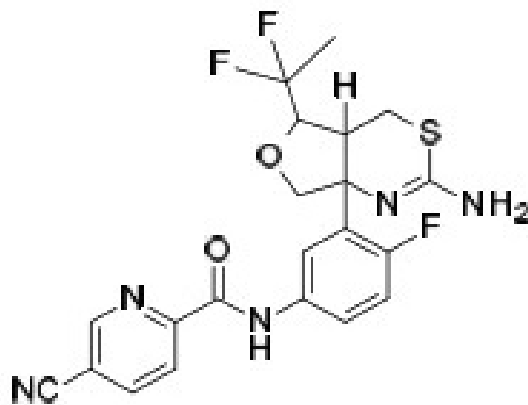
72 MARÍA DEL PILAR TRONCOSO

72 DAVID MICHAEL REMICK [US]; SIMON JAMES RICHARDS [GB]; ADAM JAN SANDERSON [US].

51 A 61K 31/542, A 61P 25/28, C 07D 513/04

54 DERIVADOS DE AMINOHIDROTIAZINA FUSIONADOS CON TETRAHIDROFURANO LOS CUALES SON ÚTILES EN EL TRATAMIENTO DE LA ENFERMEDAD DE ALZHEIMER.

57 La presente invención se refiere a un compuesto de la Fórmula I: o una sal farmacéuticamente aceptable del mismo.



12 SOLICITUD DE PATENTE DE INVENCION EN FASE NACIONAL PCT.

21 P2017-0212

85 19/09/2017

86 PCT/EP2016/056106 21/03/2016

30 EP 15161165.4 26/03/2015; EP 15174566.8 30/06/2015 y

EP 15184732.4 10/09/2015

87 WO2016/150901 29/09/2016

71 BAYER PHARMA AKTIENGESELLSCHAFT.

74 MULLERSTRASSE 178, 13353, BERLIN, ALEMANIA.

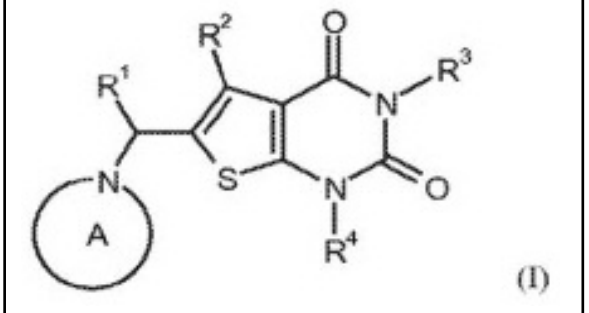
72 ORIETTA BLANCO MINIÑO

72 DIRK KOSEMUND [DE]; KLEMENS LUSTIG [DE]; MARTINA DELBECK [DE]; FRANK SÜSSMEIER [DE]; PIERRE WASNAIRE [BE]; MICHAEL HÄRTER [DE]; BERND KALTHOF [DE].

51 A 61K 31/519, A 61P 11/00, A 61P 35/00, A 61P 37/00, C 07D 495/04.

54 HETEROCICLILMÉTIL-TIENOURACILO COMO ANTAGONISTAS DEL RECEPTOR DE ADENOSINA A2B.

57 La presente solicitud se refiere a derivados novedosos de tieno[2,3-d]pirimidina-2,4-diona ("tienouracilo") que presentan un tipo particular de sustituyente (azaheterocilil)metilo, a procesos para la preparación de los mismos, al uso de los mismos por sí solos o en combinaciones para tratar y/o prevenir enfermedades y al uso de los mismos para producir medicamentos para tratar y/o prevenir enfermedades, especialmente para tratar y/o prevenir trastornos pulmonares y cardiovasculares y cáncer.



12 SOLICITUD DE PATENTE DE INVENCION EN FASE NACIONAL PCT.

21 P2017-0244

85 20/10/2017

86 PCT/EP2016/059848 03/05/2016

30 US 62/156424 04/05/2015

87 WO2016/177703 10/11/2016

71 ASTRAZENCA AB.

74 SE-151 85, SODERTALJE, SUECIA.

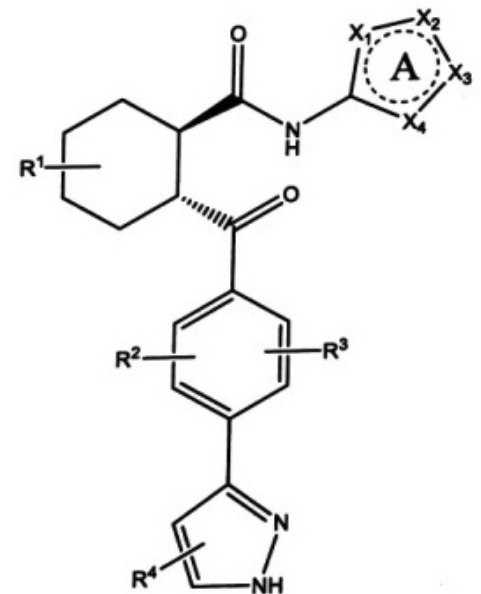
72 ORIETTA BLANCO MINIÑO

72 JOHAN OLOF BRODDEFALK [SE]; HANS FREDRIK EMTENAS [SE]; KENNETH LARS GRANBERG [SE]; MALIN ANITA LEMURELL [SE]; DANIEL TOR PETERSEN [SE]; ALLEYN THOMAS PLOWRIGHT [UK]; LARS JOHAN ANDREAS ULANDER [SE].

51 A 61K 31/4155, A 61P 9/00, C 07D 231/40, C 07D 231/44, C 07D 231/50, C 07D 413/12, C 07D 417/12, C 07D 487/04, C 07D 498/04.

54 DERIVADOS DE PIRAZOL ÚTILES COMO INHIBIDORES DE PROTEÍNA ACTIVADORA DE 5-LIPOXIGENASA (FLAP).

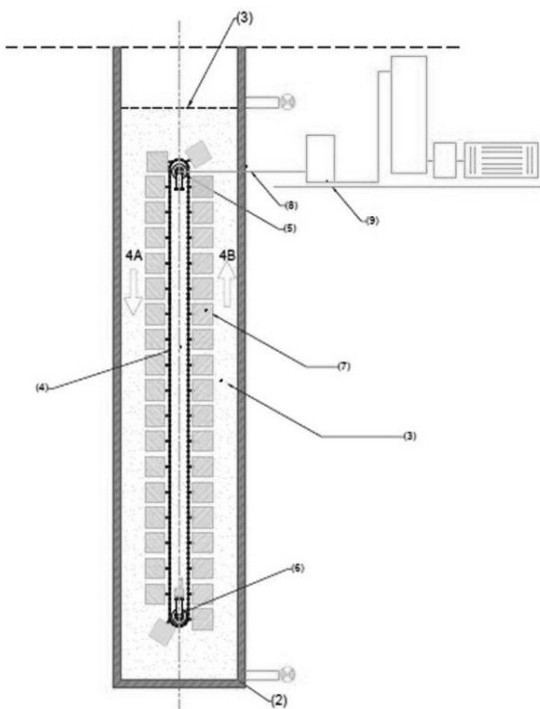
57 La presente solicitud se refiere a compuestos de fórmula (I) a su utilidad para tratar y/o prevenir afecciones clínicas incluyendo enfermedades cardiovasculares (ECV), a métodos para su uso terapéutico, a composiciones farmacéuticas que los contienen y a procesos para preparar dichos compuestos.



VIENE DE LA PÁGINA ANTERIOR

SOLICITUD DE PATENTE DE INVENCION**12** SOLICITUD DE PATENTE DE INVENCION.**21** P2017-0157**22** 29/06/2017**71** FEDERICO JOSE SUAZO POZO

LARIMAR #45, SOLIMAR, DISTRITO NACIONAL, DISTRITO NACIONAL, REPÚBLICA DOMINICANA.

74 FEDERICO JOSE SUAZO POZO**72** FEDERICO JOSE SUAZO POZO [DO]**51** F 03B 17/02, F 03B 17/04.**54** GENERADOR DE MOVIMIENTO POR FLOTAS DENSIDAD VARIABLE.**57** Aparato generador de movimiento o energía mecánica aprovechando el principio de flotación o inmersión de los cuerpos, estando constituido por una serie de flotas (7) las cuales las cuales varían su densidad según la posición en la que se encuentren. Este dispositivo único en su clase proporcionara torque y movimiento, que luego podrán ser transformados al conectarse algún sistema de los ya conocidos. Podrá generar energía sin emisiones de CO ni gases tóxicos.**SOLICITUD DE PATENTE DE INVENCION****12** SOLICITUD DE PATENTE DE INVENCION.**21** P2017-0168**22** 24/07/2017**71** ABRAMO SISTO ROSALIA.

FELIX GARCIA SN, MONFLORA, 33100, CABRERA, MARIA TRINIDAD SANCHEZ, REPÚBLICA DOMINICANA.

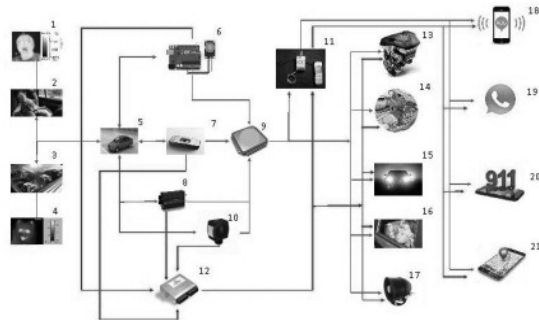
74 ABRAMO SISTO ROSALIA**72** ABRAMO SISTO ROSALIA [DO]**51** B 60H 1/00, B 60Q 1/52, F 24F 11/00, G 01K 3/00.**54** DISPOSITIVO ELECTRÓNICO VEHICULAR.**57** Dispositivo electrónico vehicular (9) cuenta con sensores, uno de dióxido de carbono (6), otro de movimiento (10) y de cámara térmica (7) y que sus funciones son de salvar vidas mediante las siguientes acciones: Bajar los 4 (o más) vidrios del vehículo (16) Accionar la bocina o sirena (17) en modalidad de alarma intermitente, Encender las luces (15) en modalidad intermitente. Conjuntamente a las tres acciones precedentes (15,16,17) tenemos cinco opciones más, mediante el llamador telefónico (11) envía llamadas y mensajes a celulares, teléfonos fijos etc. (18,19,20) Enviar llamada telefónica y mensajes SMS (18), Enviar llamada telefónica al 911 (20) u otros Sistema de Emergencia Nacional, Enviar mensaje y/o llamada por medio de las aplicaciones móviles (19) I, como por ejemplo la de WhatsApp. Enviar posición mediante sistema GPS (21), Enciende el motor del vehículo (13), Encender el sistema de Climatización Aire Acondicionada o Calefacción (14) Accionar los frenos del vehículo, Desactiva el embrague y/o cambio de marcha, Desactivar el Sensor de parqueo que estas ubicado en el pedal del freno que activa y desactiva la palanca de cambio., Bloquea el guía (o simplemente se queda bloqueado). El dispositivo electrónico vehicular se inhabilita, apagando todas las funciones en uso al momento en cui se acciona en control remoto de las aperturas de las puertas del vehiculo mismo y se abre físicamente almeno una de las puertas.

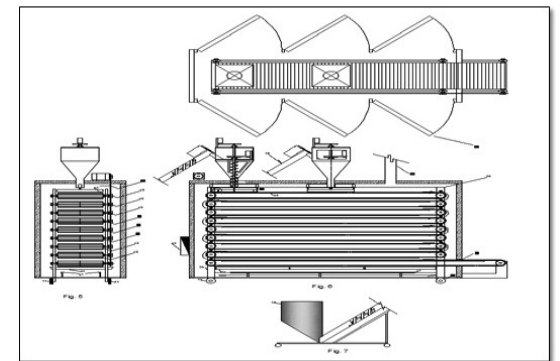
Figura 7

SOLICITUD DE MODELO DE UTILIDAD**12** SOLICITUD DE MODELO DE UTILIDAD.**21** U2017-0222**22** 26/09/2017**71** RAFAEL ANTONIO RODRIGUEZ NUÑEZ.

CALLE DE LA GALLERA NO. 28, LA CIENAGA, 51000, SAN FRANCISCO DE JACAGUA, SANTIGO DE LOS CABALLEROS REPÚBLICA DOMINICANA.

VICTOR MANUEL ESPAILLAT MARTINEZ.

CALLE PENETRACION BLOQUE B-2, APTO. NO. 201; RESIDENCIAL VALLE VERDE I, VALLE VERDE, 51000, REPÚBLICA DOMINICANA.

74 RAFAEL ANTONIO RODRIGUEZ NUÑEZ**72** RAFAEL ANTONIO RODRIGUEZ NUÑEZ [DO]; VICTOR MANUEL ESPAILLAT MARTINEZ [DO].**51** A 21B 1/00, A 21B 1/24, A 21B 1/40, A 21B 1/46.**54** MÁQUINA HORNO CONTINUO DE CONVECCIÓN PARA FABRICAR CASABE.**57** Que contiene un Panel eléctrico (43), que enciende y controla la máquina, sincroniza los alimentadores (17), dosificadores (2), temperatura y velocidad. Estos alimentadores (45) elevarán la harina, la depositarán en dosificadores con sensores por impedancia, que inyectarán harina mediante tornillos regulados (17), a moldes de 18.5 pulgadas de diámetro (8) y 3/16 de altura; aletas niveladoras colocadas en la parte inferior (9), nivelarán con giro derecho, compactándolas. El primer dosificador conformará la primera capa, la correa transportadora (28), avanza hacia un segundo dosificador en la primera correa, que repetirá proceso anterior, agregando segunda capa, pre cocida, por el calor; pasarán a la segunda correa transportadora dirigidas por rolos (16) a guías curvas (15) que voltearán las tortas, se cuecen de manera uniforme, continuarán hacia ocho correas, subsiguientes, chumaceras soportadas por columnas de acero (38) colocadas verticalmente, saldrán por ventanilla (41) colocada en la salida de la novena correa transportadora, lista para su envoltura.**SOLICITUD DE MODELO DE UTILIDAD****12** SOLICITUD DE MODELO DE UTILIDAD.**21** U2016-0101**22** 04/05/2016**71** GUSTAVO SERRANO RODRIGUEZ.

CARRERA 44 NO. 19-02, ZONA INDUSTRIAL PUENTE ARANDA, BOGOTÁ, D.C., COLOMBIA S.A., COLOMBIA.

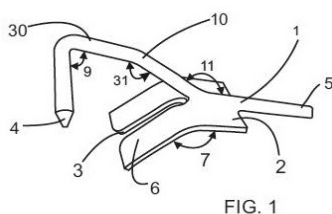
74 OSMEL AROCHE PEREZ**72** GUSTAVO SERRANO RODRIGUEZ [CO]**51** E 04G 11/08, E 04G 9/06**54** SISTEMA DE ACCESORIOS PARA ENSAMBLE DE ENCOFRADO METALICO.**57** LA PRESENTE INVENCION SE RELACIONA CON UN SISTEMA DE ACCESORIOS PARA ENSAMBLE DE ENCOFRADOS METÁLICOS, PRESIÓN, UNIÓN Y AJUSTE DESTINADO PARA EL ARMADO DE PANELES DE ENCOFRADO DE FORMA MÁS EFICIENTE.

FIG. 1

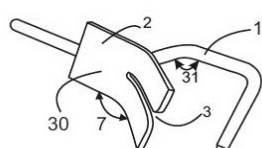
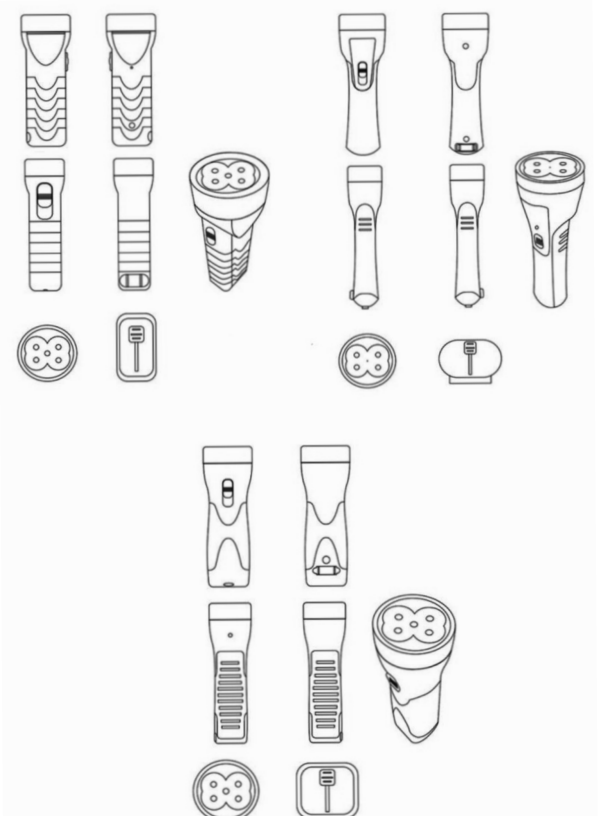


FIG. 2

REGISTRO DE DISEÑO INDUSTRIAL**12** REGISTRO DE DISEÑO INDUSTRIAL.**11** D20170044**21** D2017-0044**22** 08/02/2017**43** 30/04/2017**71** DISTRIBUIDORA LEBRON, SRL.

CALLE 28, ESQ. 17 NO.4, URB. LA ESPERANZA, 11508, SANTO DOMINGO ESTE, SANTO DOMINGO, REPÚBLICA DOMINICANA.

74 MARCOS LEBRON TAPIA**72** MARCOS LEBRON TAPIA [DO]**51** Clase 26 Sub Clase 02**54** LINTERNAS PORTATILES.**57**

DEPARTAMENTO DE INVENCIONES ACTOS MODIFICATORIOS

NO. EXPEDIENTE	FECHA SOL. MODIF.	ART. 32, NUM. 1 Y 2; ART. 149, NUM. 1 Y ART. 150 LEY 20-00 APLICADOS	TITULO DEL EXPEDIENTE	TITULAR ANTERIOR	TITULAR ACTUAL	REGISTRO No.
P2010-0244	18/10/17	32	BASE DE ANILLO FLEXIBLE	AMCOR LIMITED	AMCOR GROUP GMBH	SI
P2010-0383	18/10/17	32	RECIPIENTE DE PLASTICO QUE TIENE PANELES DE VACIO	AMCOR LIMITED	AMCOR GROUP GMBH	SI
P2012-0023	18/10/17	32	RECIPIENTE DE LLENADO EN CALIENTE	AMCOR LIMITED	AMCOR GROUP GMBH	SI
				TITULAR	PRIORIDAD CORREGIDA	
P2010-0382	11/10/17	150	NUEVOS COMPUESTOS TRICICLICOS	ABBVIE INC	"(US 61/190/159) DE FECHA 26/08/2008	SI

EN VIRTUD DEL ART. 159 DE LA LEY NO.20-00 SOBRE PROPIEDAD INDUSTRIAL FUERON PUBLICADAS EN NUESTRA PAGINA WEB WWW.ONAPI.GOB.DO LAS SIGUIENTES RESOLUCIONES DE LOS RECURSOS Y ACCIONES LEGALES EMITIDAS POR LA DIRECCION DEL DEPARTAMENTO DE SIGNOS DISTINTIVOS:

NO. RESOLUCION	FECHA	RECURSO/ACCION	SIGNO AFECTADO	SIGNO/PARTE IMPUGNANTE
228	23/6/17	CANCELACION	SOLARENA TOUR	MARÍA BELKYS DE JESUS MARTINEZ.
254	9/6/17	CANCELACION POR ABANDONO	AQUA-TERRA JEWELS & SALE	EDUARDO JOSE CRUZ LOPEZ.
258	23/6/17	CANCELACION POR ABANDONO	A & P INTERNATIONAL CORPORATION	A & P INTERNATIONAL SERVICES, S.A. DE C.V.G.
293	14/7/17	OPOSICION	CORZIN ALFA	IBEROFARMACOS, S.R.L.
301	21/7/17	OPOSICION	SAC SUPRAL	LABORATORIOS PABLO CASSARÁ.
302	14/7/17	OPOSICION	READYMIX NORMAL	CEMEX DOMINICANA, S.A.
303	14/7/17	RECONSIDERACION	ORCHESTRA	ORCHESTRA-PREMAMAN.
304	14/7/17	OPOSICION	NEUROBIONALGIN	MERCK KGAA.
305	14/7/17	RECONSIDERACION	RISKAL	DR. ELIZARDO PEREZ ESPINOSA S.R.L. (ELIPESA).
306	14/7/17	OPOSICION	BARCELO COOLER	RONES FINOS DEL CARIBE (ROFICA).
308	14/7/17	OPOSICION	POLO KING	THE POLO/LAUREN COMPANY, L.P.
309	14/7/17	OPOSICION	RISKAL	GEBRO HOLDING GMBH.
311	14/7/17	RECONSIDERACION	CAFÉ LA LLAVE	F. GAVIÑA & SONS, INC.
312	14/7/17	OPOSICION	LOROX	ELIPESA FARMACEUTICA, C. POR A.
313	14/7/17	CANCELACION POR NO USO	UNO	UNO HONDURAS, S.A DE C.V.
314	14/7/17	NULIDAD	CISCOTAN	CISCO TECHNOLOGY, INC.
315	14/7/17	CANCELACION POR ABANDONO	DANICA INDUSTRIAL	GOOD FOOD GROUP A/S.
316	14/7/17	CANCELACION POR NO USO	DE LA GRANJA	ALIMENTOS MARAVILLA, S.A.
318	28/7/17	RECONSIDERACION	TOTAL PETROLEO DOMINICANO (TOTAL)	TOTAL GAS DOMINICANO.
319	14/7/17	OPOSICION	RISKAL M	GEBRO HOLDING GMBH.
320	28/7/17	CANCELACION	AMERICAN PARTS BFQ	JUAN ALBERTO ESPÓSITO DÍAZ.
321	7/7/17	OPOSICION	DOMOSIN	VIRBAC COLOMBIA LTDA. (VIRBAC).
322	14/7/17	OPOSICION	BANCO MULTIPLE ACTIVO DOMINICANA SE MUEVE CONTIGO.	BANCO DE AHORRO Y CREDITO ADOPEM, S.A.
323	14/7/17	RECONSIDERACION	TOREX	POPULATION SERVICES INTERNATIONAL (PSI).
325	28/7/17	OPOSICION	CAPLAM	LABORATORIOS DE APLICACIONES MEDICAS SRL (LAM).
326	28/7/17	CANCELACION	PHOTOSHOP DEL CARIBE SRL	ADOBE SYSTEMS INCORPORATED.
327	28/7/17	OPOSICION	MARIOT VIPUNTOS	MARRIOTT WORLDWIDE CORPORATION.
328	28/7/17	OPOSICION	MARIOT VIPUNTOS	MARRIOTT WORLDWIDE CORPORATION.
329	28/7/17	OPOSICION	MARIOT VIPUNTOS	MARRIOTT WORLDWIDE CORPORATION.
330	9/8/17	CANCELACION POR NO USO	REVIVE BEBIDA REHIDRATANTE FRIWI	QUALA, INC.
331	9/8/17	CANCELACION POR NO USO	REVIVE BEBIDA REHIDRATANTE GO 60	QUALA, INC.
332	9/8/17	CANCELACION POR NO USO	REVIVE BEBIDA REHIDRATANTE GO 30	QUALA, INC.
333	9/8/17	CANCELACION POR NO USO	REVIVE BEBIDA REHIDRATANTE NARANDINA	QUALA, INC.
334	9/8/17	CANCELACION POR NO USO	REVIVE BEBIDA REHIDRATANTE GRUVA	QUALA, INC.
335	9/8/17	CANCELACION POR NO USO	REVIVE	QUALA, INC.
336	9/8/17	CANCELACION POR NO USO	REVIVE BEBIDA REHIDRATANTE LEMONS	QUALA, INC.
337	9/8/17	CANCELACION POR NO USO	REVIVE BEBIDA REHIDRATANTE FRUTIPONCH	QUALA, INC.
338	9/8/17	CANCELACION POR NO USO	REVIVE POCKET NARANDINA	QUALA, INC.
339	9/8/17	CANCELACION POR NO USO	REVIVE BEBIDA REHIDRATANTE BLUEBERRY	QUALA, INC.
340	9/8/17	CANCELACION POR NO USO	REVIVE BEBIDA REHIDRATANTE FRANBERRY	QUALA, INC.
341	9/8/17	CANCELACION POR NO USO	REVIVE POCKET GRUVA	QUALA, INC.
342	9/8/17	CANCELACION POR NO USO	REVIVE BEBIDA REHIDRATANTE LIMAN	QUALA, INC.
346	4/8/17	CANCELACION	OSOM GRAPHIC	ALEXIS RAMSES LOPEZ CASTRO.
347	4/8/17	NULIDAD	MC FOOD SPECIALTIES	MCCORMICK & COMPANY, INCORPORATED.
352	4/8/17	NULIDAD	DUPUY BARCELO	RONES FINOS DEL CARIBE, S.A. (ROFICA).
355	9/8/17	CANCELACION POR NO USO	REVIVE BEBIDA REHIDRATANTE GO 120	QUALA, INC.
356	4/8/17	CANCELACION	DUPUY BARCELO	RONES FINOS DEL CARIBE, S.A.
357	25/8/17	OPOSICION	BANCO MULTIPLE ACTIVO DOMINICANA SE MUEVE CONTIGO.	BANCO DE AHORRO Y CREDITO ADOPEM, S.A.
360	4/8/17	RECONSIDERACION	MORTON'S STEAK HOUSE	MORTON'S OF CHICAGO, INC.

PUBLICACION SOLICITUD SIGNOS DISTINTIVOS (NOMBRES COMERCIALES)

Esta publicación incluye todas las solicitudes con pago de publicación recibidas del 24 de Octubre al 7 de Noviembre de 2017

[210] EXP.	[220] SOL. FECHA	[561] NOMBRE COMERCIAL	[510] ACTIVIDAD	[730] SOLICITANTE
E/2017-39955	20/10/17	EL SOL SALE PARA TODOS (LEMA COMERCIAL)	LEMA COMERCIAL ASOCIADO AL NOMBRE COMERCIAL RAAS SOLAR REG. NO. 402201	CARLOS FELIPE GRULLON MEJIA
E/2017-29700	4/8/17	A TODO MOTOR (LEMA COMERCIAL)	LEMA COMERCIAL ASOCIADO AL NOMBRE COMERCIAL MOTOR CREDITO, S.A. REG. NO. 15137	MOTOR CREDITO, S.A. BANCO DE AHORRO Y CREDITO
E/2017-33336	30/8/17	NADIE SE NIEGA AL BUEN TRATO (LEMA COMERCIAL)	LEMA COMERCIAL ASOCIADO AL NOMBRE COMERCIAL EDMUNDO TAVAREZ MUNDITO EL LIDER REG. NO. 458528	EDMUNDO DE JESUS TAVAREZ FERNANDEZ
E/2017-29241	1/8/17	CREANDO SONRISAS PARA TODA UNA VIDA (LEMA COMERCIAL)	LEMA COMERCIAL ASOCIADO AL NOMBRE COMERCIAL FUNDACIÓN NIÑOS QUE RIEN REG. NO. 475054	JACOBO JOSE ESPEJO ALCANTARA
E/2017-30138	2/10/17	WISE FITNESS, CLEVER NUTRITION (LEMA COMERCIAL)	LEMA COMERCIAL ASOCIADO AL NOMBRE COMERCIAL V-ALL REG. NO. 438629	VIRFA ALBARIS FERNANDEZ RODRIGUEZ

PUBLICACION REGISTROS SIGNOS DISTINTIVOS (NOMBRES COMERCIALES)

Esta publicación incluye todas las solicitudes con pago de publicación recibidas del 24 de Octubre al 7 de Noviembre de 2017

[210] EXP.	[220] SOL. FECHA	[561] NOMBRE COMERCIAL	[510] ACTIVIDAD	[730] SOLICITANTE	[111] REGISTRO
E/2010-3583	18/2/10	FERRETERIA MEJIA POLANCO	VENTA DE ARTICULOS FERRETEROS Y DE LA CONSTRUCCION.	FRANKLYN AMILCAR MEJIA POLANCO	287800

PUBLICACION REGISTROS SIGNOS DISTINTIVOS (NOMBRES COMERCIALES)

Esta publicación incluye todas las solicitudes (unificadas) que han obtenido su carta certificado del 24 de Octubre al 7 de Noviembre de 2017

[210] EXP.	[220] SOL. FECHA	[561] NOMBRE COMERCIAL	[510] ACTIVIDAD	[730] SOLICITANTE	[111] REGISTRO
E/2017-39823	20/10/17	1502	PRESTACIÓN DE TODO TIPO DE SERVICIOS DE RESTAURANTE DEL MÁS ALTO NIVEL, NATURALEZA INTERNACIONAL, TALES COMO LO RELACIONADO CON LA GASTRONOMÍA, REPOSTERÍA Y BANQUETES	MILAN WORLDWIDE, INC.	489851
E/2017-39944	20/10/17	4X4 TEAM-SPEED RUNNERS	ENTRENAMIENTO PERSONAL, CLASES Y ENTRENAMIENTOS DE CORRER, CLASES DE ZUMBA, CLASES DE AEROBICOS, MASAJE CORPORAL, CLASES DE BAILES, BOOT CAMP, SPA,	CESAR ELIAS HERRERA PADILLA	489920
E/2017-39491	18/10/17	8FFICIENT	INSTALACIÓN Y DISTRIBUCIÓN DE EQUIPOS DE ENERGÍA RENOVABLE, VENTA DE ENERGÍA POR MEDIO DE SISTEMAS SOLARES.	CARLOS ANDRES ABAD	489762
E/2017-34712	18/10/17	A M & M	INVERSIONES EN GENERAL, REPRESENTACIÓN DE SOCIEDADES EXTRANJERAS O LOCALES, DESARROLLO DE PROYECTOS Y ASESORÍA EMPRESARIAL.	MAURO RUBATTO, MAURIZIO CAMPANALE	489758
E/2017-34133	5/9/17	A.P. & ASOCIADOS	ASESORIA JURÍDICA, LEGAL, VENTA Y ALQUILER DE INMUEBLES Y SERVICIOS DE AGRIMENSURA.	ROSSYBEL CONSUELO ABREU PAULINO, ROSA MARIA PAULINO NUÑEZ	489751
E/2017-33242	23/10/17	AAS ANGLO AMERICAN SCHOOL	ENSEÑANZA BILINGÜE BÁSICA, INTERMEDIA Y SECUNDARIA, Y EN FIN, REALIZAR TODAS LAS OPERACIONES DIRECTAMENTE CON EL OBJETO ANTES MENCIONADO	JUAN JACOBO MILADEH JAAR	490022
E/2017-40144	23/10/17	ABANDI	COMERCIALIZACIÓN, PREPARACIÓN, ELABORACIÓN Y VENTA DE TODO TIPO DE ALIMENTOS Y BEBIDAS EN GENERAL, BIENES RAÍCES, ARTÍCULOS DEL HOGAR.	JUNIOR FLORENTINO	489983
E/2017-39316	27/10/17	ABONO DON JOSE SOLIS	PRODUCCIÓN Y COMERCIALIZACIÓN DE ABONO ORGÁNICO.	JOSE SOLIS FONDEUR	490680
E/2017-40536	25/10/17	ABRAZOS DE ESPERANZA	FUNDACIÓN SIN FINES DE LUCRO QUE CONTRIBUYE CON AYUDA DE ALIMENTOS Y APOYO A LOS ORFANATOS, COMUNIDADES Y HOGARES DOMINICANOS QUE HAN PERDIDO LA FE Y LA ESPERANZA.	FAUSTO ANTONIO DE JESUS BETANCES THOMAS, JULIETTE ANTONIETA NAVARRO GUTIERREZ	490616
E/2017-39311	17/10/17	ABRAZOS DE VIDA	ORGANIZACIÓN SIN FINES DE LUCRO, ENFOCADA EN PROVEER VALORES QUE CONTRIBUYAN AL DESARROLLO SOCIAL, CULTURAL Y ESPIRITUAL DEL INDIVIDUO	ESTANISLAO MARTINEZ LOPEZ	489522
E/2017-40968	27/10/17	ABRHOME arvelo y asociados	ADMINISTRACIÓN, VENTA, COMPRA, CONSTRUCCIÓN Y ALQUILER DE INMUEBLES EN GENERAL, PRESTAMOS CON O SIN GARANTÍA HIPOTECARIOS, BIENES RAÍCES EN GENERAL	ANA YOLANDA ARVELO FERMIN	490542
E/2017-40226	24/10/17	ACADEMIA DE BEISBOL AGRAMONTE TORRES	ENTRENAMIENTO DE BÉISBOL PARA JÓVENES.	MARCOS ANTONIO AGRAMONTE DURAN	489943
E/2017-38537	19/10/17	ACCESSORIS CLAUDID REYNA	VENTA DE TODO TIPO DE ACCESORIOS PARA DAMAS Y CABALLEROS.	CLAUDIA MIGUELINA CRUZ REYNA DE ENCARNACION	489698
E/2017-38342	10/10/17	ACCURACY, CONSULTORES CATASTRALES	SERVICIOS DE AGRIMENSURA Y TOPOGRAFÍA EN GENERAL.	RIDOMIL ALEJANDRO ROJAS FERREYRA	489952
E/2017-40280	24/10/17	ACHINAO	SERVICIO DE COMIDA CHINA.	LUZ DIVINA CANDELARIA BRITO CAMILO	490070
E/2017-37721	16/10/17	ADELIZ COMERCIAL	VENTA DE ROPA PARA DAMAS, CABALLEROS, NIÑOS, CALZADOS, TEXTILES Y PRODUCTOS DE LIMPIEZA.	ANA PAMELA PEÑA BAEZ, LEIDA KARINA BAEZ DIAZ DE ANDUJAR	490534
E/2017-35694	23/10/17	ADOR SERVICIOS TECNICOS DE CONSTRUCCION	CONSTRUCCIÓN DE TODO TIPO, REMODELACIONES, CONTRATISTA DE CONSTRUCCIÓN.	RAFAEL OSTONIEL ACEVEDO LEDESMA	490056
E/2017-27469	18/10/17	ADRIANUS CAFE BAR	ADMINISTRACION Y SERVICIOS DE BAR, RESTURANTE, DISCOTECA, ASI COMO TAMBIEN LA CONSTRUCCION, VENTA, ALQUILER Y REMODELACION DE BAR, RESTAURANTES Y DISCOTECAS.	ADRIANUS ANTONIUS VAN DR TUIJN	489641
E/2017-41179	30/10/17	ADVENTURE RENTALS REPUBLICA	PLANIFICACIÓN, ORGANIZACIÓN, Y PRODUCCIÓN DE EVENTOS SOCIALES Y CELEBRACIONES CON JUGUETES INFLABLES Y DIVERTIDOS, TANTO PARA ADULTOS COMO PARA NIÑOS	FANNY MARTINEZ ACOSTA	490770
E/2017-39344	17/10/17	"AEON"	COMPRA Y VENTA DE MUEBLE.	DANIEL ANTONIO CORTORREAL AQUINO	489547
E/2017-40166	23/10/17	AESCALA 1A1 RD BY AMAD	ARQUITECTURA, CONSTRUCCION, DISEÑO Y DECORACION, VENTAS DE CORTINAS, PISOS, PERSIANAS, TOLDOS, CERAMICA, HERRAJES, IMPORTACION Y EXPORTACION DE PRODUCTOS Y ACCESORIOS DE DECORACION	ANY MARIAM ARMADA DURAN	489989
E/2017-39426	17/10/17	AFC SUPPLY EXPRESS	SUPLIDORA DE MONTURAS, ACCESORIOS Y EQUIPOS ÓPTICOS.	CLAUDIO DE JESUS JAQUEZ RODRIGUEZ	489512
E/2017-39558	18/10/17	AGENCIA DE EVENTOS TIFÁN	VENTA DE SERVICIOS DE TODO TIPO TALES COMO: ALQUILERES, DECORACIONES, BUFFETTE, PICADERAS, BIZCOCHO, CARPAS, SERVICIOS DE LUNA DE MIEL, BODAS, CENAS, CUMPLEAÑOS	BIBIANA MARTINEZ, FANNY JOAQUINA DE JESUS DE ORTIZ	489613
E/2017-40015	23/10/17	AGREMAQ	SERVICIOS DE INGENIERÍA, VENTA DE MATERIALES DE CONSTRUCCIÓN Y ALQUILER DE MAQUINARIAS.	FREDDY ARMANDO RECIO MENDEZ	490040
E/2017-40374	24/10/17	AGRIMENSURA RM	SERVICIOS DE AGRIMENSURA EN GENERAL.	ANTONIO ROSARIO VENTURA, ESTEPHANY MARIA MARIA LOPEZ DE ROSARIO	490168
E/2017-35284	31/10/17	AGROBEN AGROINDUSTRIAS BENOIT	PRODUCCIÓN, COMERCIALIZACIÓN, TRANSFORMACIÓN, IMPORTACIÓN, EXPORTACIÓN DE PRODUCTOS AGRÍCOLAS Y SUS DERIVADOS. IMPORTACIÓN DE ABONOS, FERTILIZANTES, INSUMOS, HERRAMIENTAS Y MAQUINARIAS AGRÍCOLAS.	FRANCO JOSE BENOIT PEREZ	490490
E/2017-40402	24/10/17	AGROINDUSTRIA MEJIA MARTE	CRIANZA DE ANIMALES, PORCINOS, BOVINOS, AVES, SIEMBRA DE PRODUCTOS DE CICLO CORTO.	RADHAMES MEJIA MARTE	490124
E/2017-35624	18/10/17	AGROINDUSTRIAL ENMANUEL	IMPORTACIÓN Y EXPORTACIÓN DE CACAO, FRUTAS, VEGETALES.	ENMANUEL PEREZ	489760
E/2017-40325	24/10/17	AGROPECUARIA TROPICAL AGROTROPICO	PRODUCCIÓN GANADERA Y PECUARIA, CACAO, CAFÉ Y PRODUCTOS AGRÍCOLAS Y SUS DERIVADOS, Y CUALQUIER PRODUCTO COMESTIBLE.	VARINIA ALTAGRACIA DURAN ACEVEDO DE FERNANDEZ	490243
E/2017-40581	25/10/17	AGROQUIMICOS BUENO HERNANDEZ	VENTA DE AGROQUÍMICOS Y PRODUCTOS VETERINARIOS.	VICENTE NICOLAS BUENO JIMENEZ	490343
E/2017-39656	19/10/17	AGROVETERINARIA HICIANO SANTANA	VENTA DE PRODUCTOS AGROPECUARIOS.	LUIS ARIEL HICIANO SANTANA	489703
E/2017-40094	23/10/17	AGRO-VETERINARIA LAS DELICIAS	VENTA DE PRODUCTOS AGROQUIMICOS Y VETERINARIOS EN GENERAL.	EDROY RAFAEL MEDINA MENDEZ	490091
E/2017-38080	18/10/17	AGROVETERINARIA ROBERTO MICHELL	VENTA DE PRODUCTOS VETERINARIOS.	ROBERTO ANTONIO SORIANO LIRIANO	489686
E/2017-39916	20/10/17	AGUA 2 ENYS	PROCESAMIENTO, VENTA Y DISTRIBUCIÓN DE AGUA PARA EL CONSUMO HUMANO.	AGUA 2 ENYS, SRL	489913
E/2017-41134	30/10/17	AGUA DELANIA	PURIFICADORA DE AGUA POTABLE.	RUTH DELANIA MOTA OZORIA DE ESTRELLA	490734
E/2017-40893	27/10/17	AHI SI	ADMINISTRACIÓN DE HOTELES, MOTELES, Y CABAÑAS.	YAO HUA LEONG SHUM	490539
E/2017-39800	19/10/17	AILIN TRAVEL	TRANSPORTE TURISTICO, TRANSPORTE DE PERSONAL Y ENVIO DE DOCUMENTOS.	ISRAEL KENIDY ENCARNACION ENCARNACION	489782
E/2017-40032	23/10/17	AIR 2 GO	"TRANSPORTE DE PASAJEROS Y CARGAS EN GENERAL POR VÍA AÉREA, TODAS LAS MODALIDADES, CHÁRTER, CARGO, LEASING DE AERONAVES Y HELICÓPTEROS, CURSOS DE PILOTOS PRIVADO Y COMERCIAL, CURSOS DE PARAPENTE Y PARACAIDISMO CIVIL."	FREDDY ALCIBIADES SIMON GARCIA	489979
E/2017-40675	26/10/17	AIRMEN AVIATION SERVICES	MANTENIMIENTO Y MODIFICACIONES MAYORES DE AERONAVES, SERVICIOS DE VUELO PROFESIONAL, ASESORIA E INSPECCIONES DE PRE-COMPRA.	CARLOS EDUARDO OQUET ACEVEDO	490410
E/2017-40053	23/10/17	ALACRANES BIKER CLUB - BC	CLUB DE MOTORES - ACTIVIDADES DEPORTIVAS.	SAMUELE NUZZO, SASHA NUZZO	490073
E/2017-37087	19/10/17	ALBURQUERQUE & SERRANO	CONSULTORIA EN GESTIÓN HUMANA, CAPACITACIÓN, RECLUTAMIENTO Y SELECCIÓN POR COMPETENCIAS, ADMINISTRACIÓN DE PERSONAL.	ELDRYS SERRANO FERNÁNDEZ	489787
E/2017-39587	18/10/17	ALBURQUERQUE MULTISERVISES	MANTENIMIENTO EN GENERAL MECÁNICO, ELÉCTRICO E INFORMÁTICO.	EDUAR ALBURQUERQUE ALBA	489684
E/2017-40684	26/10/17	ALC CONSULTING	ASESORÍA, VENTA, COMERCIALIZACIÓN, PROMOCIÓN E INTERMEDIACIÓN EN LA CONTRATACIÓN DE SEGUROS DE RIESGOS GENERALES Y FIANZAS.	CARLOS BENJAMIN CÉSPEDES LAGOMBRA	490528
E/2017-40928	27/10/17	ALEJANDRINA SOLUCIONES	COMPRA Y VENTA DE ARTÍCULOS Y BIENES, TALES COMO REPUESTOS PARA VEHÍCULOS, ELECTRODOMÉSTICOS.	ROSANNA MARIA ROCA DIAZ	490653
E/2017-40875	27/10/17	ALERTA DIGITAL DOMINICANA.NET.ADD	PRODUCCIÓN Y EDICIÓN DE PERIODISMO DIGITAL.	MISAEEL PEREZ MONTERO	490655
E/2017-36645	17/10/17	ALFIDA RD	IMPORTACIÓN, EXPORTACIÓN Y VENTA AL POR MAYOR Y DETALLE DE ROPA DE VESTIR, CALZADOS, ACCESORIOS, PRENDAS, MATERIALES PARA ACCESORIOS, COSMÉTICOS EN GENERAL Y ARTÍCULOS DEL HOGAR EN GENERAL.	ALFIDA ARACELIS MENDIETA PEREZ	489447
E/2017-41143	30/10/17	ALINA MERCEDES YUYA SALON	SALÓN DE BELLEZA.	ALINA MERCEDES INFANTE REYNOSO	490606

[210] EXP.	[220] SOL. FECHA	[561] NOMBRE COMERCIAL	[510] ACTIVIDAD	[730] SOLICITANTE	[111] REGISTRO
E/2017-39964	20/10/17	ALISALIA	SERVICIOS DE SONIDO, LUCES, PANTALLAS, GRABACIONES, TARIMAS E INSTALACIONES PARA EVENTOS; ALQUILER DE ESTOS EQUIPOS; VENTA Y COMERCIALIZACIÓN DE EQUIPOS DE SONIDO	GIANLUCA RENGIFO GIL	490025
E/2017-39530	30/10/17	ALITOR BROKERTEX	SERVICIOS DE COMPRA, VENTA, EXPORTACION E IMPORTACION DE PRODUCTOS TEXTILES, PRENDAS DE VESTIR, CALZADOS DE TODO TIPO, EXCEPTOS ORTOPEDICO.	AITOR HIDALGO SARABIA	490803
E/2017-38870	13/10/17	ALIUM TRAVELS	EXCURSIONES, RESERVACIONES EN HOTELES, VENTA DE BOLETOS AÉREOS.	ERICSON ENRIQUE MARCHENA PASCUAL	490501
E/2017-41195	30/10/17	ALL AUTO HEEN	IMPORTACION, COMPRA Y VENTA DE VEHICULOS LIVIANOS Y PESADOS, PIEZAS, LUBRICANTES, NEUMÁTICOS.	FRANCISCO ALBERTO ENCARNACION PEREZ, JUNIOR GREGORIO VALDEZ HERRERA	490725
E/2017-37755	17/10/17	ALMACÉN DE PROVISIONES MELLA, APROME	VENTA DE PROVISIONES AL POR MAYOR Y AL DETALLE, TALES COMO: ALIMENTOS BEBIDAS, PRODUCTOS DE LIMPIEZA Y AFINES.	NAIROBIS NAGELIS SANCHEZ DOMINICI	4 8 9 4 6 2
E/2017-36891	26/10/17	ALMACEN JEREZ MARTE	VENTA DE PROVISIONES, TALES COMO COMESTIBLES, DESECHABLES, DE LIMPIEZA Y A FINES.	JUAN DOMINGO JEREZ MARTE	490392
E/2017-39522	18/10/17	ALMACENES HERNANDEZ TORRES	VENTA AL POR MAYOR Y AL DETALLE DE PRODUCTOS DE CONSUMOS MASIVO, ALIMENTOS DE PRIMERA NECESIDAD.	NELSON GABRIEL TORRES FERNANDEZ	489663
E/2017-40528	25/10/17	ALMACENES LA ESPERANZA DARYEMI	COMPRA Y VENTA DE PROVISIONES EN GENERAL.	DARLIN MANUEL DURAN LIZARDO, YELY ROSALBA MELO SANTANA	490356
E/2017-27145	18/9/17	ALMONTE DOMINGUEZ SERVICES	CONSTRUCCIÓN, REFORMAS, DECORACIÓN Y MANTENIMIENTO.	CARLOS JOSE ALMONTE DOMINGUEZ	490660
E/2017-40688	26/10/17	ALPA	IMPORTACIÓN Y VENTA DE EQUIPOS DE COMUNICACIÓN, EQUIPOS FERRETEROS Y MATERIALES MÉDICOS.	ALBERTO NICOLÁS ORTÍZ ANDUJAR, PATRICIA ELIZABETH RIVERA GUERRERO	490411
E/2017-40570	25/10/17	ALPHA FINANZAS	COMPRA Y VENTA DE VALORES, REALIZAR OPERACIONES DE INTERCAMBIO O PERMUTA DE VALORES DE CONTADO O PLAZO.	ALPHA SOCIEDAD DE VALORES, S.A. PUESTO DE BOLSA	490351
E/2017-40571	25/10/17	ALPHA INVERSIONES RD	COMPRA Y VENTA DE VALORES, REALIZAR OPERACIONES DE INTERCAMBIO O PERMUTA DE VALORES DE CONTADO O A PLAZO.	ALPHA SOCIEDAD DE VALORES, S. A. PUESTO DE BOLSA	490271
E/2017-40572	25/10/17	ALPHA VALORES	COMPRA Y VENTA DE VALORES, REALIZAR OPERACIONES DE INTERCAMBIO O PERMUTA DE VALORES DE CONTADO O A PLAZO.	ALPHA SOCIEDAD DE VALORES, S. A. PUESTO DE BOLSA	490270
E/2017-37802	17/10/17	ALROMA MULTI SERVICES	SERVICIOS DE CONSTRUCCIÓN, HERRERÍA Y METALES.	ANGEL CASTILLO	489562
E/2017-40770	26/10/17	ALTICE DOMINICANA	SERVICIOS DE TELECOMUNICACIONES EN GENERAL.	NEXT LUXEMBOURG S.C.Sp.	490480
E/2017-39482	26/10/17	ALVIN PLASTIC	PRODUCCION Y VENTAS DE UPVC,CPVC PE, TUBERIAS Y ACCESORIOS, ARTICULOS PARA EL HOGAR.	ZHEN WANG	490530
E/2017-35190	16/10/17	AMABLE COMUNICACION ESTRATEGICA	SERVICIOS DE PUBLICIDAD, MERCADEO Y PROMOCION EN GENERAL.	AMABLE DE JESUS GERDO ROSALES	490592
E/2017-39204	17/10/17	AMBRIORIX PEREZ DE LOS SANTOS	COMPRA Y VENTA, IMPORTACIÓN, EXPORTACIÓN Y DISTRIBUCIÓN DE MATERIALES PARA OFICINAS.	AMBRIORIX PEREZ DE LOS SANTOS	489460
E/2017-38803	31/10/17	AMEMALIA TRANSPORT SERVICES	RENTA Y ALQUILER DE VEHICULOS PARA LA TRANSPORTACIÓN DE PASAJEROS.	EMERIO ALEXANDER RODRÍGUEZ NAZCO	490488
E/2017-39604	18/10/17	AMOR & FE DELICATESSEN	VENTA AL DETALLE DE CARNES, EMBUTIDOS, MARISCOS, ENTRE OTROS PRODUCTOS DE DELICATESSEN.	A&F DISTRIBUIDORA DE POLLO & MÁS, SRL	489615
E/2017-40227	24/10/17	ANA MARIA RAVELO & ASOCIADOS	OFICINAS DE ABOGADOS Y MANEJOS DE TEMAS INMOBILIARIOS, TODAS ÁREAS A FINES.	ANA MARIA RAVELO CRUZ	490180
E/2017-37835	19/10/17	ANDICAMED	FABRICACIÓN, EXPORTACIÓN, IMPORTACIÓN, COMERCIALIZACIÓN, VENTAS Y DISTRIBUCIÓN DE PRODUCTOS Y SERVICIOS MÉDICOS.	JESUS MARTINEZ LORENZO	489833
E/2017-39285	17/10/17	ANGELA NICACIO'S BOUTIQUE	VENTA DE ROPAS FABRICADAS PARA DAMAS, CABALLEROS Y NIÑOS AL POR MAYOR Y DETALLE, INCLUYENDO CARTERAS, BOLSOS, PERFUMERÍA, ZAPATOS, ROPA INTERIOR PARA DAMAS Y ACCESORIOS EN GENERAL.	ANGELA ALTAGRACIA NICACIO MADERA	489500
E/2017-41226	31/10/17	ANYELINA J.R. FASHION	VENTA DE PRENDAS DE VESTIR, CALZADOS, ACCESORIOS, PERFUMERÍA Y CELULARES.	ANYELINA DEL CARMEN PEÑA LIZ	490914
E/2017-40567	25/10/17	AP AUTOMOVILES	COMPRA Y VENTA DE VEHICULOS DE MOTOR.	ADRIAN ERNESTO PEREZ ESPAILLAT, MANUEL ERNESTO PEREZ AMEZQUITA	490338
E/2017-36493	27/9/17	APC & ASOCIADOS	SERVICIOS DE CONTABILIDAD, TENEDURÍA DE LIBROS Y AUDITORÍA, ASESORAMIENTO EN MATERIA DE IMPUESTOS.	NATIVIDAD PEREZ JIMENEZ DE PEÑA, ARLIN PATRICIA APONTE ROSARIO	489881
E/2017-38795	27/10/17	ARACENA MEDINA IMPORTS	COMPRA, VENTA, IMPORTACIÓN Y EXPORTACIÓN DE VEHICULOS LIVIANOS Y PESADOS, COMPONENTES DE VEHICULOS LIVIANOS Y PESADOS, PIEZAS, REPUESTOS, AUTOMOTORES, DISTRIBUCIÓN, TRANSPORTE Y MANTENIMIENTO DE VEHICULOS LIVIANOS Y PESADOS, ALQUILER Y FINANCIAMIENTO DE VEHICULOS DE MOTOR.	ENMANUEL ARACENA MEDINA	490642
E/2017-40062	23/10/17	ARAHUACA	DISEÑAR Y VENDER ROPA PERSONALIZADA.	DINORYS GUILAMO PILIER	490015
E/2017-40637	26/10/17	ARION DOMINICANA	ESTABLECER, GESTIONAR E IMPLEMENTAR EN GENERAL LOS NEGOCIOS DE INVERSIONES, CORREDURÍAS, GARANTÍAS, CONSULTORÍAS, SUSCRIPCIONES Y VENTAS DE VALORES MERCANTILES.	ARION DOMINICANA, SRL.	490481
E/2017-39513	18/10/17	ARPA	PRODUCCIÓN, VENTA, COMERCIALIZACIÓN, IMPORTACIÓN Y EXPORTACIÓN DE PRODUCTOS AGRÍCOLAS Y SU TRANSPORTACIÓN.	JOSÉ MANUEL ROPERTO PERDOMO	489614
E/2017-40932	27/10/17	ARQUIBE	OFRECER SERVICIOS DE ARQUITECTURA, INGENIERÍA Y VENTA DE MATERIALES PARA LA CONSTRUCCIÓN, ADQUISICIÓN DE TODO TIPO DE MATERIALES, EQUIPOS Y MAQUINARIAS PARA LA CONSTRUCCIÓN	JULIO ALBERTO BERAS CARABALLO	490620
E/2017-40209	23/10/17	ARQUITECTURA RADIAL	COMUNICACION, INFORMACION, PUBLICIDAD.	GLEINIER ALEXANDER MOREL PEREZ, LUIS ALBERTO TAVERAS	490753
E/2017-38422	27/10/17	ARQUITECTURAS, REDES Y CONSTRUCCION ARECON	ASESORÍA, DISEÑO, VENTA E INSTALACIÓN DE SISTEMAS DE CABLEADO ESTRUCTURADO, FIBRAS ÓPTICAS Y REDES INALÁMBRICAS; IMPLEMENTACIÓN Y DISEÑO DE REDES LAN/WAN; ENTRENAMIENTO Y CAPACITACIÓN DE REDES, COMERCIO Y CONSTRUCCIONES CIVILES.	FRANCIANY JAVIELA ARIAS ARIAS	490550
E/2017-40145	23/10/17	ARSA	COMERCIALIZACION, PREPARACION, ELABORACION Y VENTA DE TODO TIPO DE ALIMENTOS Y BEBIDAS EN GENERAL, BIENES RAÍCES, ARTÍCULOS DEL HOGAR, FERRETERÍA, SERVICIOS Y CONSULTORÍAS LEGALES.	MELIDA MELITINA SORIANO	490755
E/2017-40170	23/10/17	ARTAPIZ	FABRICACIÓN Y VENTAS DE TAPIZADOS, FORROS DE ASIENTOS DE VEHICULOS.	LARRINTON BELTREZ PEREZ	490060
E/2017-39459	17/10/17	ARTTABLE	ESCUELA DE EDUCACIÓN ARTÍSTICA.	SOLANGE DEL ALBA RODRIGUEZ REYNOSO	489534
E/2017-40812	26/10/17	ARVIMED FARMACIAS	ENTIDAD SIN FINES DE LUCRO, PARA ATENDER LAS NECESIDADES DE LA SOCIEDAD EN MATERIA DE SALUD, PROPORCIONANDO UN SERVICIO Y PRODUCTO DE CALIDAD, SIEMPRE PROCURANDO LA MÁXIMA SATISFACCIÓN DEL PACIENTE.	CENTRO MEDICO VISTA DEL JARDIN	490498
E/2017-41139	30/10/17	ASOCIACION DE AGRICULTORES 26 DE ENERO ASOAGRIVEN	ENTIDAD SIN FINES DE LUCRO DEDICADA A LA ORGANIZACIÓN DE LOS AGRICULTORES Y EL TRABAJO SOCIAL COMUNITARIO.	LUIS ANTONIO CORDERO MARTINEZ	490778
E/2017-35580	17/10/17	ASOCIACION DE AGRICULTORES DE RINCONSITOS DE COMENDADOR ASOAGRRICTOS	ENTIDAD SIN FINES DE LUCRO, DEDICADA AL DESARROLLO DE LOS AGRICULTORES.	BLAURIO FAMILIA RAMON, LUIS ADAMES OFFRER, SERGIDO PANAGUA DE LOS SANTOS	489550
E/2017-39668	27/10/17	ASOCIACIÓN DE AGRICULTORES RIO CAÑA MATAYAYA ASOAGRIRIOYAYA	ENTIDAD SIN FINES DE LUCRO DEDICADA A CONTRIBUIR AL PROCESO DE ORGANIZACIÓN DE LOS PRODUCTORES DE LA COMUNIDAD A TRAVÉS DEL PROYECTO, FORTALECER LA PRODUCCIÓN ASOCIATIVA ORGANIZADA A TRAVÉS DE CAPACITACIÓN DE LOS MIEMBROS, PLANTACIONES DE ARROZ.	HECTOR BIENVENIDO CASTILLO LORENZO	490621
E/2017-39591	27/10/17	ASOCIACION DE CHOFERES EL CUPEY-PUERTO PLATA, ASOCHOCUPLA	SERVICIOS DE TRANSPORTE.	TEOFILO ALMONTE GUZMAN	490563
E/2017-39718	19/10/17	ASOCIACION DE CHOFERES UNIDOS DE LA ORTEGA Y GASSET ASOCHOUNI	DEDICADA PRINCIPALMENTE AL SERVICIO DE TRANSPORTE DE PASAJEROS EN LA RUTA ORTEGA Y GASSET, AGRUPAR Y COORDINAR A LOS CHOFERES QUE SE DEDICAN A LA PRESTACIÓN DE ESTOS SERVICIOS.	JULIO CESAR UREÑA RECIO	489735
E/2017-39718	19/10/17	ASOCIACION DE CHOFERES UNIDOS DE LA ORTEGA Y GASSET ASOCHOUNI	DEDICADA PRINCIPALMENTE AL SERVICIO DE TRANSPORTE DE PASAJEROS EN LA RUTA ORTEGA Y GASSET, AGRUPAR Y COORDINAR A LOS CHOFERES QUE SE DEDICAN A LA PRESTACIÓN DE ESTOS SERVICIOS.	JULIO CESAR UREÑA RECIO	489735
E/2017-41149	30/10/17	ASOCIACION DE EXTRACTORES DE LARIMAR NUESTRA SEÑORA DE LAS MERCEDES	ENTIDAD SIN FINES DE LUCRO, DEDICADA A AGRUPAR LOS LUGAREÑOS DE LOS DEPOSITOS DE LARIMAR Y A LA EXTRACCIÓN Y PROCESAMIENTO DE LARIMAR.	FELIX SALVADOR MINIER CESPEDES	490812
E/2017-41225	31/10/17	ASOCIACIÓN DE GANADEROS EL LLANO ASOGALLANO	ENTIDAD SIN FINES DE LUCRO PARA FOMENTAR LA COOPERACIÓN DE LOS PRODUCTORES GANADEROS DEL ENTORNO PARA DESARROLLAR PROYECTOS DE MEJORA DE LA CALIDAD GENÉTICA Y LA PRODUCCIÓN LECHERA A NIVEL COLECTIVO	ANGEL MANUEL ALBERTO CARRASCO ESTEVEZ	490910
E/2017-40421	25/10/17	ASOCIACION DE PARCELEROS NUEVA ESPERANZA DEL AC-419 ASOPARNUES	ENTIDAD SIN FINES DE LUCROS, DEDICADA A LA ORGANIZACIÓN DE LOS PARCELEROS Y AL TRABAJO SOCIAL COMUNITARIO.	EVELIO LANTIGUA	490137
E/2017-40580	25/10/17	ASOCIACION DE PASTORES VINCULO DE LA PAZ DE LA CANELA	ENTIDAD SIN FINES DE LUCRO, DEDICADA A ORGANIZAR LOS PASTORES EN LA PREDICACIÓN DEL EVANGELIO.	ROBERTO GARCIA	490335
E/2017-38935	23/10/17	ASOCIACION DE PORCICULTORES DE GUANUMA ADEPOGUA	REPRODUCCIÓN Y PRODUCCIÓN DE CERDOS	FRANDI FERNANDO MOJICA VIDAL	490020
E/2017-39565	27/10/17	ASOCIACION DE PRODUCTORES AGROPECUARIOS LAS TRES CAÑADAS	PRODUCCIÓN, AGRÍCOLA Y GANADERÍA.	FRANCISCO JAVIER DE LA CRUZ SUERO, NICOLAS DE LA CRUZ SUERO	490363
E/2017-40004	27/10/17	ASOCIACION DE PRODUCTORES DE YUCA DEL COCO ASOPROYUCA	ENTIDAD SIN FINES DE LUCRO, ASESORAR, DAR CURSOS, ENTRENAR, A LOS PRODUCTORES DE YUCA DE COCO DEL DISTRITO MUNICIPAL DE YAQUE, MUNICIPIO DE BOHECHIO, PROVINCIA SAN JUAN, REPÚBLICA DOMINICANA.	MARIO DE LA ROSA BAUTISTA	490627

[210] EXP.	[220] SOL. FECHA	[561] NOMBRE COMERCIAL	[510] ACTIVIDAD	[730] SOLICITANTE	[111] REGISTRO
E/2017-37544	18/10/17	ASOCIACION DE REVENDEDORES DE BOLETAS-ASOREMBOL	ENTIDAD SIN FINES DE LUCRO, QUE SE DEDICA AGRUPAR, PROTEGER Y DEFENDER A TODOS LOS REVENDEDORES DE BOLETAS DEL PAÍS, CON EL FIN DE VELAR POR SUS DERECHOS E INTERESES.	RAFAEL ANÍBAL VALENZUELA CASTILLO	489617
E/2017-40414	24/10/17	ASOCIACION DE SURF DE BOCA CHICA ASBC	ENTIDAD SIN FINES DE LUCRO, DEDICADA AL DESARROLLO COMPETITIVO Y RECREATIVO DEL DEPORTE DEL SURF Y SUS DIFERENTES CATEGORIAS, PROTECCIÓN, EDUCACIÓN Y CONCIENCIA DE PROTECCIÓN DEL MEDIO AMBIENTE COSTERO MARINO, REALIZACIÓN DE EVENTOS, TALLERES Y COMPETENCIAS RELACIONADAS AL SURF.	MARCELL RENE GOUGH PEÑA	490140
E/2017-40290	24/10/17	ASOCIACION DE TOURS OPERADORES DE BOCA CHICA ASOTUR-BCH	ENTIDAD SIN FINES DE LUCRO, QUE AGRUPARA Y ASESORARA A LOS TOURS OPERADORES DE BOCA CHICA.	AMAURI ALEJANDRO ROSARIO OZUNA	490183
E/2017-37792	19/10/17	ASOCIACION DE TRABAJADORES KARLCHRIS, ATRAKARLCHRIS	ENTIDAD SIN FINES DE LUCRO, QUE TENDRÁ COMO OBJETIVO PRINCIPAL VELAR POR LA MEJORA Y DESARROLLO DE SUS ASOCIADOS, DE CAPACITARLOS, EN LA IMPLEMENTACIÓN DE TÉCNICAS MODERNAS EN LOS DIVERSOS CULTIVOS AGRÍCOLAS	GENESIS MICHELL BASILIO	489721
E/2017-41409	31/10/17	ASOCIACION DOMINICANA DE CRIADORES DE GANADO GIROLANDO ASOGIROLANDO	ASOCIACIÓN SINFINES DE LUCROS DEDICADA AL MEJORAMIENTO GENÉTICO DE LA RAZA GIROLANDO EN SU DIFERENTES GRADO DE SANGRE.	ASOCIACION DOMINICANA DE CRIADORES DE GANADO GIR LECHERO INC	490785
E/2017-39960	20/10/17	ASOCIACION DOMINICANA DE INGENIEROS ELECTRICOS, MECANICOS, INDUSTRIALES, INFORMATICOS Y AFINES DE LA PROVINCIA DE SANTO DOMINGO, MUNICIPIOS STO. DGO. ESTE, STO. DGO OESTE. STO. DGO NORTE, ASODOMING STO. DGO.	ORGANIZACION SIN FINES DE LUCRO, DEDICADA A LA ORGANIZACION, CAPACITACION Y DEFENSA DEL EJERCICIO PROFESIONAL Y LOS INTERESES DE LOS INGENIEROS ASOCIADOS.	RAMON ANTONIO MONTERO ENCARNACION	490024
E/2017-39959	20/10/17	ASOCIACION DOMINICANA DE INGENIEROS ELECTRICOS, MECANICOS, INDUSTRIALES, INFORMATICOS Y AFINES DE LA PROVINCIA LA ROMANA, ASODOMING LA ROMANA	ORGANIZACION SIN FINES DE LUCRO, DEDICADA A LA ORGANIZACION, CAPACITACION Y DEFENSA DEL EJERCICIO PROFESIONAL Y LOS INTERESES DE LOS INGENIEROS ASOCIADOS.	RAMON ANTONIO MONTERO ENCARNACION	490023
E/2017-39958	20/10/17	ASOCIACION DOMINICANA DE INGENIEROS ELÉCTRICOS, MECÁNICOS, INDUSTRIALES, INFORMÁTICOS Y AFINES DE LA PROVINCIA SAN PEDRO DE MACORIS, ASODOMING SAN PEDRO	ORGANIZACIÓN SIN FINES DE LUCRO, DESTINADA A LA ORGANIZACIÓN, CAPACITACIÓN Y DEFENSA DEL EJERCICIO PROFESIONAL Y LOS INTERESES DE LOS INGENIEROS ASOCIADOS.	RAMON ANTONIO MONTERO ENCARNACION	489899
E/2017-38380	10/10/17	ASOCIACION GUARDIANES DE LA NIÑEZ Y LOS ENVEJECIENTES-ASOGNE	ORGANIZACIÓN SIN FINES DE LUCRO QUE SE ENCARGA DE PRESTAR SERVICIOS DE SALUD, EDUCACIÓN, NUTRICIÓN, AMBIENTE Y PROTECCIÓN DE LOS NIÑOS Y ENVEJECIENTES.	MANUEL DE JESÚS HERNÁNDEZ CERDA	488769
E/2017-40555	25/10/17	ASOCIACIÓN PRO-MAL NOMBRE	ENTIDAD SIN FINES DE LUCRO DEDICADA A LA EDUCACIÓN, CRIANZA DE ANIMALES: CERDOS, VACAS, GALLINAS, CONEJOS, ETC.	JHILBERT FAUSTO GIRON MARTINEZ	490284
E/2017-40351	31/10/17	ASOCIACION REGIONAL DE TRANSPORTE ESCOLAR NORTE, ASOREGTRAESC NOR	ENTIDAD SIN FINES DE LUCRO DEDICADA A ORGANIZAR LOS CHOFERES DE TRANSPORTE ESCOLARES PARA SU DESARROLLO.	RAMON SALVADOR MARTINEZ PAULINO	490904
E/2017-37705	17/10/17	ASTRODOM	COMPRA Y VENTA DE INMUEBLE.	DANIEL ANTONIO CORTORREAL AQUINO	489545
E/2017-35511	18/9/17	ATR SERVICES DOMINICANA	DISEÑO, MANUFACTURA, REPARACIÓN, DESARROLLO E IMPORTACIÓN DE EQUIPOS Y COMPONENTES ELECTRÓNICOS.	ATR WIRELESS, INC.	489576
E/2017-40901	27/10/17	ATRÉVETE NS	VENTA DE PRODUCTOS PARA EL PELO.	MARLON GALAN GUTIERREZ	490638
E/2017-37566	4/10/17	ATUORDEN.COM	PLATAFORMA WEB DE GESTIÓN DE COMPRAS QUE CONECTA PROVEEDORES CON HOTELES, RESTAURANTES Y BARES.	RAUL VALDEZ NOVA	489529
E/2017-39256	17/10/17	AUTO AIRE JP	INSTALACIÓN Y MANTENIMIENTO DE AIRES ACONDICIONADORES PARA VEHÍCULOS.	JUAN PABLO MARTINEZ SANCHEZ	489434
E/2017-40493	25/10/17	AUTO REPUESTO LOS HONDUREÑOS,	VENTA DE REPUESTOS NUEVOS Y USADOS PARA VEHÍCULOS DE MOTOR.	EURY OSVALDO LAGARES DURAN	490381
E/2017-40196	23/10/17	AVA AVIATION SERVICES	ASISTENCIA EN TIERRA PARA LA AVIACIÓN COMERCIAL Y EJECUTIVA, SERVICIOS DE SEGURIDAD DE LA AVIACIÓN CIVIL, FBO, OPERACIÓN DE BASE FIJA, REPRESENTACIONES, ADMINISTRACIÓN Y SUPERVISIÓN DE TRANSPORTE TERRESTRE Y AÉREO, ALOJAMIENTO.	OLIVIER EMMANUEL ARRINDELL	489977
E/2017-40343	24/10/17	AVEB COMERCIAL	DISTRIBUIRNOS Y SUMINISTRO, EXPORTACIÓN E IMPORTACIÓN DE TODO TIPO DE ARTÍCULOS PROMOCIONABLES	ANDREA VICTORIA ESPAILLAT BAEZ	490157
E/2017-39936	20/10/17	AVEE	DISEÑO, INSTALACIÓN Y MANTENIMIENTO DE PROYECTOS DE AIRE ACONDICIONADO.	VICTOR ARISMENDY LANTIGUA ROSARIO	489856
E/2017-38754	27/10/17	AVENUE XXIII AUTO IMPORT	IMPORTACIÓN, COMPRA, VENTA DE VEHÍCULOS AUTOMOTORES, SERVICIOS DE CRÉDITOS.	WILKINS ALEXANDER CASTILLO RODRIGUEZ	490637
E/2017-40364	24/10/17	AVILA INVESTMENT HOLDINGS	COMPRAR, VENDER, CONTRATAR LA SUSCRIPCIÓN DE VALORES Y NEGOCIOS, PONER EN CUANTAS BONOS, OBLIGACIONES Y ACCIONES.	JUAN CARLOS RODRIGUEZ COPELLO	490236
E/2017-36090	17/10/17	AWILBA TRAINING & CONSULTING	IMPARTIR CURSOS DE FORMACIÓN ACADÉMICA, CAPACITACIÓN DE PERSONAL Y ENTRENAMIENTO; ASESORÍA Y CONSULTORÍA EN GENERAL.	BAC ALEXANDRE	489455
E/2017-39119	16/10/17	AXOBLOCK	FABRICACIÓN, PRODUCCIÓN, COMERCIALIZACIÓN Y DISTRIBUCIÓN DE PRODUCTOS DE HORMIGÓN AL POR MAYOR Y AL DETALLE, EJECUCIÓN DE ACTIVIDADES MINERAS PARA EXTRACCIÓN, TRANSFORMACIÓN	MARIA DE LAS MERCEDES RUBIO TELLO, STEFAN THOMAS HEEB	489386
E/2017-41035	30/10/17	AZUA HIERROS, Y MAS	HERRERÍA INDUSTRIAL Y REPRESENTACIÓN COMERCIAL.	RAFAEL ANTONIO VARGAS DE LA CRUZ	490696
E/2017-38732	12/10/17	BAKANOS FOOD	FORMULACIÓN FABRICACIÓN, ELABORACIÓN, DISTRIBUCIÓN Y VENTAS AL POR MAYOR Y DETALLE, IMPORTACIÓN Y EXPORTACIÓN DE PRODUCTOS ALIMENTICIOS.	RAMSES ARMANDO NUÑEZ OROZCO	489797
E/2017-37276	20/10/17	BANCA EDICKSON BATISTA	VENTA DE LOS SORTEOS DE LA LOTERÍA.	EDICKSON RAUL BATISTA ROJAS	489923
E/2017-39548	30/10/17	BANCA EXPRESS 7 BALL	JUEGO DE AZAR.	JEFFREY ENMANUEL PEREZ PEREZ	490886
E/2017-41025	30/10/17	BANCA MIRO	VENTA DE NÚMEROS DE LOTERÍA.	EMILIO RAMIREZ DE LEON	490719
E/2017-38249	25/10/17	BARD BUSINESS AIRWAYS REPUBLICA DOMINICANA	AGENCIA DE VIAJES Y TRANSPORTE AEREO EN GENERAL.	MARIANO JOSE GARCIA GONZALEZ	490263
E/2017-40013	23/10/17	BARLOVENTO 8	OFRECER SERVICIOS DE COMIDA Y DE TODO TIPO DE BEBIDAS ALCOHÓLICAS Y NO ALCOHÓLICAS.	TITAMARUM, S.R.L	489945
E/2017-39453	17/10/17	BBYVT	VENTA Y DISTRIBUCIÓN DE ALIMENTOS Y BEBIDAS PARA USO DE CONSUMO HUMANO; VENTA DE PAPELERÍA, MATERIALES GASTABLES Y ELECTRÓNICOS, PRODUCTOS DE LIMPIEZA PARA EL HOGAR Y OFICINAS, IMPORTACIÓN Y EXPORTACIÓN DE EQUIPOS TECNOLÓGICOS.	CARLOS GUILLERMO LLODRA HACHE	489530
E/2017-41054	30/10/17	BEATUS GRAF	MATERIALES GRÁFICOS Y EQUIPOS DE IMPRESIÓN EN GENERAL, VENTAS DE MATERIALES DE IMPRESIÓN, MATERIAL DE OFICINA Y MATERIAL GASTABLE.	ALAN MOISES CIRA MARTINEZ	490763
E/2017-39422	24/10/17	BEAUTY CENTER BY ESTEFANI SANCHEZ	VENTA DE PRENDAS DE VESTIR, BISUTERIA, CALZADOS, COSMETICOS Y SERVICIOS DE BELLEZA EN GENERAL.	ESTEFANI SANCHEZ DELGADO	490164
E/2017-38644	27/10/17	BEAVER CONSTRUCTION	CONSTRUCCIÓN Y REPARACIÓN DE EDIFICIOS.	JUAN GONZALEZ JEREZ	490625
E/2017-38643	19/10/17	BELLAGREEN	PARTICIPACIÓN Y REPRESENTACIÓN EN SOCIEDADES Y EMPRESAS TANTO NACIONALES O EXTRANJERAS, MEDIANTE LA SUSCRIPCIÓN DE CONTRATOS EN EXCLUSIVAS, ADQUISICIÓN DE TODO TIPO DE OBJETOS MUEBLES	ESTEFANY MILAGROS PÉREZ FAMILIA	489744
E/2017-39568	18/10/17	BENITEZ HIDALGO CONSULTING GROUP	SERVICIOS DE ASESORAMIENTO, DIRECCIÓN Y GESTIÓN EMPRESARIAL.	MINELLY CAROLINA BENITEZ HIDALGO	489778
E/2017-40777	26/10/17	BEPRONSAV	PRODUCCIÓN Y VENTA DE PRODUCTOS DE BELLEZA, PRODUCTOS NATURALES Y PRODUCTOS DE LIMPIEZA.	AMADO DURAN ADAMES, GABRIEL BELLO HERNANDEZ, JACOBO PARRA FERNANDEZ, ROCIO PARRA LOPEZ	490580
E/2017-38660	26/10/17	BERNAPONT SUPLIDORES	VENTA DE MUEBLES PARA EL HOGAR Y OFICINA ELECTRODOMÉSTICOS, COMÉSTICOS Y PRODUCTOS PARA EL CUIDADO PERSONAL.	ANGEL ANTONIO BERNABEL JAVIER	490577
E/2017-37646	24/10/17	BESTALENT VR CONSULTING & OUTSOURCING	ASESORÍA Y SERVICIOS DE RECURSOS HUMANOS, ADMINISTRACIÓN DE PERSONAL, ELABORACIÓN DE NOMINAS Y CAPACITACIÓN.	AILYN MARCEL RODRIGUEZ DE VILLAFANA, FELIX JOEL VILLAFANA CANELO	490130
E/2017-40105	23/10/17	BETAONE	SERVICIOS DE ASESORAMIENTO, DIRECCIÓN Y GESTIÓN EMPRESARIAL	JESUS MANUEL HERMIDA GARCIAS	490048
E/2017-36918	29/9/17	BIO PIROLISIS UNIVERSAL	VENTA, ATENCION DE BIO DIESEL, A TRAVEZ DE PIROLISIS DE LOS NEUMATICOS O GOMAS USADAS, Y TRANSPORTE DERIVADO DEL PETROLEO.	JULIO CESAR ALMONTE BRITO	489988
E/2017-40471	25/10/17	BIOGASSDAMBIENTE MAFRA	INSTALACION DE ESTRUCTURAS Y MANEJO DE PROCEDIMIENTOS PARA LA TRANSFORMACION DE BASURA EN ENERGÍA, Y TODO TIPO DE NEGOCIACIONES AFINES MENCIONADO OBJETO.	FRANCESCO SANNA	490325
E/2017-39504	18/10/17	BLACK BULL INVESTMENTS	EMPRESA DEDICADA A LA ASESORÍA EN MATERIA DE EMPRENDIMIENTO EN LA REPÚBLICA DOMINICANA.	MIGUEL DARIO DUARTE TEJADA	489588
E/2017-40705	26/10/17	BLISS-SUR TOURS	PRESTACIONES DE SERVICIOS TURÍSTICOS, RECREATIVOS, EXCURSIONES COMO AGENCIA DE VIAJES TOURS OPERADOR ASI COMO VENTA DE PASAJES AÉREOS, TERRESTRES, MARÍTIMOS.	MARIANELA PÉREZ PÉREZ	490417
E/2017-41534	1/11/17	BLOIS BUSINESS	DESARROLLO DE PROYECTOS, PRESTAR SERVICIOS DE CONSULTORIA Y ASESORÍA EN LOS SECTORES ADUANAL, ELÉCTRICO, TELECOMUNICACIONES, TRASPORTE, TECNOLOGÍA, ALIMENTACIÓN Y DE LA CONSTRUCCIÓN.	ANTONIO PALMA LARANCIENT	490859
E/2017-39994	20/10/17	BLOOMY DRY AND NAILS	SALÓN DE BELLEZA ESTÉTICA Y SPA, BOUTIQUE.	SAIDA MARGARITA NUÑEZ PEPEN	489874
E/2017-39507	18/10/17	BLUE CASTLE WAREHOUSE	COMERCIALIZACIÓN DE SUMINISTRO DE OFICINAS Y MATERIAL GASTABLE AL POR MAYOR Y AL POR MENOR.	MIGUEL DARIO DUARTE TEJADA	489581
E/2017-39008	23/10/17	BMCORD BUILDING MANAGEMENT & CONSTRUCTION	DISEÑO, REESTRUCTURACIÓN, CONSTRUCCIÓN, SUPERVISIÓN, COORDINACIÓN Y ACONDICIONAMIENTO DE ESPACIOS, RENDER.	LEONARDO ANTONIO VASQUEZ ARISTY, NELSON RICARDO LAMA TAVERAS	489967

[210] EXP.	[220] SOL. FECHA	[561] NOMBRE COMERCIAL	[510] ACTIVIDAD	[730] SOLICITANTE	[111] REGISTRO
E/2017-40129	23/10/17	COMEDORES ESCOLARES CARRION	SERVICIOS DE ALIMENTOS Y BEBIDAS.	FELIX ANTONIO PEREZ CARRION	490007
E/2017-39697	19/10/17	COMERCIAL ANTA	VENTA AL POR MAYOR Y MENOR DE PRENDAS DE VESTIR.	YANRU XUE	489830
E/2017-38096	17/10/17	COMERCIAL LG	COMPRA, VENTA Y COMERCIALIZACIÓN DE TODO TIPO DE PIEZAS, REPUESTOS Y ACCESORIOS PARA VEHÍCULOS LIVIANOS Y PESADOS, MAQUINARIA AGRÍCOLAS E INDUSTRIALES, TODO TIPO DE ACTIVIDAD RELACIONADA.	COMERCIAL LG SRL	489556
E/2017-38801	2/11/17	COMERCIAL SOLUTION COMSOL	COMPRA Y VENTA DE TODO TIPO DE MATERIALES DE OFICINAS EN GENERAL, FERRETERÍA, QUINCALLERÍA; SUPLIDORA DE CAJAS DE CARTÓN DE TODO TIPO.	BRAULIO RAFAEL PEÑA PEREZ	490833
E/2017-40272	24/10/17	COMERCIAL WEFEI	IMPORTACIÓN, EXPORTACIÓN, VENTA DE MATERIALES FERRETEROS Y ARTÍCULOS DEL HOGAR.	WEIJIAN YAN	490179
E/2017-40367	24/10/17	COMERCIALIZADORA ALPHA HIGUEYANA	VENTA DE PROVISIONES COMESTIBLES E HIGIENE PERSONAL.	YUSET YNES CESPEDES PAULINO	490188
E/2017-41006	30/10/17	COMERCIALIZADORA E IMPORTADORA TU CREACION	COMPRA Y VENTA DE ARTÍCULOS FERRETEROS, ARTÍCULOS DEL HOGAR Y ELECTRODOMÉSTICOS, PRODUCTOS DE BELLEZA, LIMPIEZA, AGRÍCOLAS, VETERINARIA.	LEIDY ALTAGRACIA PUJOLS LUNA	490765
E/2017-37723	5/10/17	COMERCIALIZADORA INTERNACIONAL R&Y	FORMULACIÓN, ESTUDIO, IMPLEMENTACIÓN Y DESARROLLO DE PROYECTOS DE ENERGÍA RENOVABLE, VENTA, REPRESENTACIÓN, IMPORTACIÓN Y DISTRIBUCIÓN DE PRODUCTOS AUTOMOTRICES.	COMERCIALIZADORA INTERNACIONAL R&Y, S.R.L.	490038
E/2017-41002	30/10/17	COMITÉ DE DAMAS DEL ARZOBISPADO DE SANTO DOMINGO CODARZSAD	INSTITUCIÓN SIN FINES DE LUCRO PARA REALIZACIÓN ACTIVIDADES PRO FONDOS OBRAS IGLESIA CATÓLICA.	MARIA DEL PILAR RODRIGUEZ DE MESSINA	490768
E/2017-34307	6/9/17	COMPANY YADELIN ROMERO DOMINICANA	"CONSTRUCCION, DISEÑOS ARQUITECTONICOS Y SERVICIOS GENERALES DE LA CONSTRUCCION."	JACQUELINE VALERIO VILLANUEVA	490280
E/2017-37552	25/10/17	COMPANÍA CONSTRUCTORA PRADERAS DEL ESTE	CONSTRUCCIONES DE OBRAS CIVILES EN GENERAL, MOVIMIENTO DE TIERRA, TOPOGRAFÍA, RENTA DE EQUIPOS DE CONSTRUCCIÓN, ADMINISTRACIÓN DE OBRAS CIVILES EN GENERAL.	JOSE ALBERTO CORPORAN MERCEDES	490277
E/2017-35765	27/10/17	COMPANÍA DE PRÉSTAMOS PERSONALES Y COMERCIALES C-PRESTI	PRESTAMOS PERSONALES PARA LA COMPRA DE VEHÍCULOS Y FINANCIAMIENTO PARA MICRO Y MEDIANA EMPRESA.	JOSEFINA LORA CABRERA	490552
E/2017-40771	26/10/17	COMPANÍA DE SEGURIDAD PRIVADA Y SERVICIOS MULTIPLES-COSPYSEM	SERVICIOS DE SEGURIDAD, INSTALACIÓN Y MONITOREO DE CÁMARAS, VIGILANCIA 24 HORAS, LOGÍSTICA TÉCNICA COMERCIAL Y RESIDENCIAL, AUTOMATIZACIÓN GENERAL, PORTONES ELÉCTRICOS, SISTEMA DE ALARMA.	PABLO MORA MEDINA	490418
E/2017-39877	20/10/17	COMPANÍA DE TRANSPORTE INTERURBANO BANILEJO-CONTRABI	TRANSPORTE DE PASAJEROS INTERURBANO.	VIDAL FALCON MENDEZ	489847
E/2017-38301	10/10/17	COMPANÍA DE TRANSPORTE LOS SOCIETARIOS	"PROVEER SERVICIO DE TRANSPORTE DE PASAJEROS, ESCOLARES, TURÍSTICOS Y EMPRESARIAL, ASÍ COMO TODA CLASE DE ACTIVIDAD RELACIONADA CON EL OBJETO PRINCIPAL Y DE LÍCITO COMERCIO."	ISRAEL JAVIER MATIAS LORA	489795
E/2017-41288	31/10/17	COMPANÍA DE TRANSPORTE RUTA PEDRO GARCIA SANTIAGO, COMTRANSPREGASA	SERVICIO DE TRANSPORTE DE PASAJEROS.	ROBINSON DARIO GARCIA	490906
E/2017-38002	19/10/17	COMPANÍA DE TRANSPORTE SICHOVEPUDONA	PROVEER SERVICIO DE TRANSPORTE DE PASAJEROS, ESCOLARES, TURÍSTICO Y EMPRESARIAL.	FERNANDO AMAURY RAMIREZ PEREZ	489766
E/2017-40609	25/10/17	COMPANÍA DE TRANSPORTE UNIDOS RUTA 98, CTUDS	SERVICIOS DE TRANSPORTE EN GENERAL.	DIGNO DOMÍNGUEZ LEBRÓN	490292
E/2017-40785	26/10/17	COMPANÍA DE TRANSPORTE Y SERVICIOS GUERRERO SANTANA Y ASOC., CONTRAGUESA	TODO TIPO DE TRANSPORTE Y SERVICIOS.	CONCEPCIÓN SANTANA RODRÍGUEZ	490421
E/2017-40789	26/10/17	COMPANÍA DE TRANSPORTE, SERVICIOS Y RENT A CAR J&J. COMTRACARJ&J	TODO TIPO DE TRANSPORTE Y SERVICIOS.	JONACKER JAVIER CRUZ PAYANO	490433
E/2017-38390	23/10/17	COMPANÍA GEDE.GOM	CONSTRUCCIONES EN GENERAL, ALQUILER Y VENTAS DE VEHICULOS, Y POTABILIZADORA, VENTA Y DISTRIBUCIÓN DE AGUA	GERALDO ULISES DESI GOMEZ	490055
E/2017-41354	31/10/17	COMPANÍA NACIONAL DE TELEVISION CNT	RADIO-DIFUSIÓN, RADIO-TELEVISIÓN, COMUNICACIONES EN EL SENTIDO MÁS AMPLIO, LA PRODUCCIÓN DE PROGRAMAS DE TELEVISIÓN, SU MERCADEO Y TRANSMISIÓN HASTA LA OPERACIÓN DE FRECUENCIA DE RADIO, TELEVISIÓN EN GENERAL Y PROGRAMAS DE NOTICIAS.	JULIO HAZIM RISK	490783
E/2017-38700	27/10/17	COMPRA VENTA E INVERSIONES ZIRCONCASH	NEGOCIO DE EMPEÑO Y PRESTAMOS DE MENOR CUANTIA.	VICTOR LENIN DOUGLAS MANJARRES	490566
E/2017-39681	27/10/17	COMPRA Y VENTA DE PIELS PEDRO FRANCISCO SANTANA	COMPRA Y VENTA DE PIELS.	PEDRO FRANCISCO SANTANA VERAS	490558
E/2017-39920	20/10/17	COMPRA Y VENTA DE VEHICULOS USADOS MONEGRO MARTINEZ	COMPRA Y VENTA DE VEHICULOS USADOS.	CARLOS ANTONIO MONEGRO MENDOZA / ROSA MARY JACQUELIN MARTINEZ DISLA	489800
E/2017-40365	24/10/17	COMUNICACIONES MANPETE	SERVICIOS DE INSTALACIÓN DE FIBRA ÓPTICA, INSTALACIÓN DE LÍNEAS TELEFÓNICAS, INSTALACIÓN DE INTERNET, INGENIERÍA TECNOLÓGICA	NEFTALI ANYERIS PEREZ REYES, RAMON EDUARDO MAMBROZ PAULINO, CRISTIAN CRISTINO SANTANA	490171
E/2017-39993	20/10/17	CONCILIO INTERNACIONAL MINISTERIO CELESTIAL, HEMI	ENTIDAD SIN FINES DE LUCRO, IGLESIA.	DOMINGO RODRIGUEZ GONZALEZ	489823
E/2017-40142	23/10/17	CONERGY CONSTRUCTION AND ENERGY SOLUTIONS	SERVICIO DE CONSTRUCCIÓN E INGENIERÍA.	VIRGILIO ANTONIO SEVERINO CRUZ	490063
E/2017-39435	24/10/17	CONFIANZA, CONSULTORIA EMPRESARIAL E INSTITUCIONAL INTEGRAL CFZA	ASESORÍA EMPRESARIAL EN EL ÁREA FINANCIERA, LEGAL, ADMINISTRATIVA, ESTUDIOS DE IMPACTO Y ANÁLISIS DE PROYECTOS.	VICTOR MANUEL DE LA PAZ PEÑA	490129
E/2017-38429	11/10/17	CONSERPEM INVESTMENT	DESARROLLO DE PROYECTOS, PRESTAR SERVICIOS DE CONSULTORIA Y ASESORIA EN LOS SECTORES ADUANAL, ELÉCTRICO, TELECOMUNICACIONES	CONSERPEM INVESTMENT, SRL	490869
E/2017-37944	27/10/17	CONSORCIO EMPRESARIAL TOOLSRET & TEC-H	CONSORCIO EMPRESARIAL COORDINADO PARA PARTICIPAR UNIDOS EN PROCESOS DE LICITACIÓN PÚBLICA NACIONAL PARA LA ADQUISICIÓN DE EQUIPOS MÉDICOS Y DE LABORATORIO PARA EQUIPAMIENTO DE HOSPITALES Y CENTROS DEL PRIMER NIVEL DE ATENCIÓN.	LACHAPEL TORIBIO ABOGADOS, S.R.L.	490148
E/2017-38001	17/10/17	CONSORCIO EMPRESARIAL VECA & QLQ	CONSORCIO EMPRESARIAL UNIDO PARA PARTICIPAR EN LICITACIONES PÚBLICAS NACIONALES PARA LA ADQUISICIÓN DE EQUIPOS MÉDICOS Y DE LABORATORIO PARA SER UTILIZADOS EN EL EQUIPAMIENTO GENERAL DE HOSPITALES Y CENTROS DEL PRIMER NIVEL DE ATENCIÓN.	LACHAPEL TORIBIO ABOGADOS	489557
E/2017-40408	24/10/17	CONSORCIO GEWNNIER	CONSTRUCCIÓN DE PISOS DE TIERRA POR CEMENTO.	EMILY DORKA NAVARRO FILPO	490244
E/2017-40395	24/10/17	CONSORCIO INMOBILIARIO CIGEB	ADQUIRIR INMUEBLES PARA ALQUILARLO A OTRAS EMPRESAS.	MERBIN FERNANDO GUERRERO MEJÍA	489846
E/2017-40102	23/10/17	CONSORCIO MARBELLON	COMERCIALIZACIÓN DE ARTÍCULOS Y MATERIALES FERRETEROS.	MARCELLE MARIE MARTINEZ BONETTI	490047
E/2017-39535	18/10/17	CONSTANZA ICE CREAM	VENTAS DE HELADOS.	CESARINA BAEZ FRANCO	489953
E/2017-40456	25/10/17	CONSTRUCCIONES ROQUE NUBLO	CONSTRUCCIÓN E INVERSIONES, Y TODO SERVICIO RELACIONADO.	JOSE HECTOR DIAZ ALMEIDA	490350
E/2017-38099	30/10/17	CONSTRUCTION DEVELOPMENT RODRIGUEZ LORA	CONSTRUCCIÓN DE OBRAS CIVILES, TALES COMO VIVIENDAS FAMILIARES, MULTIFAMILIARES, EDIFICACIONES COMPLETAS; MOVIMIENTOS DE TIERRAS, ARMADO E INSTALACIÓN DE ESTRUCTURAS METÁLICAS; DESARROLLO INMOBILIARIO INCURRIENDO EN LA REALIZACIÓN DE ESTUDIOS	ALAN FRANCISCO RODRIGUEZ HERNANDEZ	490602
E/2017-41146	30/10/17	CONSTRUCTORA A&A	CONSTRUCCIONES CIVILES EN GENERAL.	ALEXANDRA MERCEDES DE LOS SANTOS	490690
E/2017-38408	17/10/17	CONSTRUCTORA ABIMILEC SANTAMARIA HOLDING	CONSTRUCCIONES CIVILES, ESTRUCTURAS METÁLICAS, TECNOLOGÍA ASFÁLTICA, MOVIMIENTO DE TIERRA, SUMINISTRO DE AGREGADOS, HORMIGÓN RÍGIDO, ALQUILER DE EQUIPOS PARA LA CONSTRUCCIÓN, EXCAVACIONES, EXPLOTACIÓN DE MINAS DE AGREGADOS	ABIMILEC SANTAMARIA RODRIGUEZ	490125
E/2017-40044	23/10/17	CONSTRUCTORA ALCANTARA ESPINAL	CONSTRUCCIÓN DE APARTAMENTOS, CASAS, ACERAS Y CONTENES	JACQUELINE ANA MERCEDES ALCANTARA MORA	490037
E/2017-41593	1/11/17	CONSTRUCTORA ARENA REAL	DISEÑO DE OBRAS CIVILES, HOTELES, EDIFICIOS EN ÁREAS TURÍSTICAS O NO, CASAS, VILLAS, PUENTES, CARRETERAS, PRESAS, ESCUELAS Y MOVIMIENTOS DE TIERRA, ADEMÁS, INVERSIONES INMOBILIARIAS EN GENERAL	FRANCISCO MANUEL LAZALA PUELLO	490858
E/2017-41137	30/10/17	CONSTRUCTORA CONOSUR	CONSTRUCCIÓN, SUPERVISIÓN, CONSULTORÍA, DISEÑO, REPARACIÓN, PROMOCIÓN, COMERCIALIZACIÓN DE OBRAS CIVILES, HIDRÁULICAS Y ELECTROMECAÁNICA EN GENERAL DENTRO Y FUERA DEL TERRITORIO NACIONAL	JORGE MANUEL CARRASCO MONTILLA	490779
E/2017-35166	26/10/17	CONSTRUCTORA DE LEÓN TOBAL	DESARROLLO DE OBRAS CIVILES EN GENERAL, SERVICIOS DE AGRIMENSURA Y TOPOGRAFÍA, VENTA Y ALQUILER DE EQUIPOS DE CONSTRUCCIÓN, IMPORTACIÓN Y EXPORTACIÓN, DISEÑOS ARQUITECTÓNICOS	VIRGILIO ANTONIO DE LEON TOBAL	490509
E/2017-39904	20/10/17	CONSTRUCTORA DR. JAVIER BENZAN SIERRA	DISEÑO, CONSTRUCCIÓN, SUPERVISIÓN Y MANTENIMIENTO DE EDIFICACIONES EN GENERAL, ASESORÍA Y VENTA DE INMUEBLES.	ANGELITA BENZAN FIGUEROE, ARACELYS ALTAGRACIA BENZAN FIGUEROE DE NUÑEZ, JUANA JOSEFINA BENZAN DE GOMEZ, LAURA JEANNETTE BENZAN AYBAR	489866
E/2017-40624	25/10/17	CONSTRUCTORA DULUC CABRAL	CONSTRUCCIONES GENERAL DE CASAS, APARTAMENTOS, PUENTES CARRETERAS.	CONSTRUCTORA DULUC CABRAL, S.R.L.	490463
E/2017-41067	30/10/17	CONSTRUCTORA E INMOBILIARIA, COVILAM	SERVICIOS DE INGENIERÍA CIVIL Y BIENES RAÍCES EN GENERAL.	JORGE JOSE VILLAR SOSA	490707
E/2017-40965	27/10/17	CONSTRUCTORA HERMANOS RECIO	TRABAJOS DE INGENIERÍA, ARQUITECTURA, SANITARIAS, HIDRÁULICAS, ELÉCTRICAS, ELECTRÓNICAS, IMPORTACIÓN Y EQUIPOS DE CONSTRUCCIÓN. PROMOCIÓN, COMPRA Y VENTA DE INMUEBLES, SERVICIOS DE GESTIONES INMOBILIARIAS	ROBIN MANUEL RECIO ARIAS, DENNIS LORENZO RECIO ARIAS	490652
E/2017-38586	11/10/17	CONSTRUCTORA MATHELIER DERIVAL	CONSTRUCCIÓN DE CASA Y TODO TIPO DE INMUEBLES.	MATHELIER DERIVAL	490082
E/2017-38119	20/10/17	CONSTRUCTORA NEXMON	ÁREA DE LA CONSTRUCCIÓN, REMODELACIÓN Y SERVICIOS RELACIONADOS.	NESTOR YUNIOR MONDESI CONCEPCION	489592

[210] EXP.	[220] SOL. FECHA	[561] NOMBRE COMERCIAL	[510] ACTIVIDAD	[730] SOLICITANTE	[111] REGISTRO
E/2017-40769 E/2017-39323	26/10/17 17/10/17	FULL POLLO SIGLO XXI FULLER & SHAW SCUBA DIVE / TOUR ENTERPRISES	RESTAURANTE, VENTA DE COMIDA Y DE BEBIDAS. OPERAR UNA TIENDA DE RESORT DIRIGIDA POR BUCEADORES PARA BUCEADORES. PROPORCIONAR EDUCACIÓN Y ENTRENAMIENTO DE BUCEO AVANZADO EN LA REPÚBLICA DOMINICANA	NELSON DANIEL RIVERO ORTEGA DAVID JOHN FULLER, MATTHEW SHAW	490435 489559
E/2017-40437	25/10/17	FUNDACION CENTRO DE AYUDA PARA ADOLESCENTES FENIX	FUNDACIÓN SIN FINES DE LUCROS, OFRECER SERVICIOS DE AYUDA DE ORIENTACIÓN PSICOLÓGICA, SOBRE COMPORTAMIENTO, MALTRATO FAMILIAR, Y DESARROLLO DE PROYECTOS PARA PREPARACIÓN DE SUPERACIÓN PARA ADOLESCENTES DE DIFERENTES EDADES Y DE AMBOS SEXOS.	KARINA TIOSTITA FERNANDEZ CORNIELL	490288
E/2017-39000	31/10/17	FUNDACION CLUB DEPORTIVO Y CULTURAL EL HOYO DE HERRERA FUNDACLUHH	ACTIVIDADES CULTURALES, DEPORTIVAS Y SOCIALES, CHARLA EN GENERAL A LA SOCIEDAD.	JORGE VLADIMIR SEGURA SEGURA	490486
E/2017-36112	18/10/17	FUNDACIÓN COMUNITARIA PALMA CANA	FAVORECER ACCIONES, ESTRATEGIAS Y PROGRAMAS DE COLABORACIÓN CON EL CRECIMIENTO SOCIAL, EDUCATIVO Y CULTURAL DE LA COMUNIDAD, A SER REALIZADAS EN DISTINTAS LOCALIDADES Y CONTEXTOS.	DIEGO ALEJANDRO D'ANIELLO PÉREZ	489773
E/2017-40876 E/2017-39276	27/10/17 24/10/17	FUNDACION CRISTIANA FARO AZUL DANIEL PARRA FUNDACIÓN DE APOYO A LAS VICTIMAS DE ACCIDENTES DE TRÁNSITO, FUNVICAT	ENTIDAD SIN FINES DE LUCRO QUE TRABAJA CON NIÑOS AUTISTAS. ASOCIACIÓN SIN FINES DE LUCRO, TIENE POR MISIÓN, MEJORAR LA CALIDAD DE VIDA DE LAS VÍCTIMAS DE ACCIDENTES DE TRÁNSITO, CON SECUELAS, DISCAPACIDAD Y OTROS TRAUMAS	MILAGRO GERMÁN TIBREY FREDDY BIENVENIDO GARCIA PEÑA	490537 490105
E/2017-37368	25/10/17	FUNDACION DE AYUDA AL ENVEJECIENTE DE GUACHUPITA FUNADEGUA	ORGANIZACIÓN SIN FINES DE LUCROS DEDICADO A BRINDAR AYUDAS A LOS ENVEJECIENTES DE ESCASOS RECURSOS.	JOSE LUCIA GONZALEZ DIAZ, VICTOR MANUEL NUÑEZ ROSSO, MARLENY MICHELLE TORRES TORRES, PABLO RAMON PIRELA BAEZ	489901
E/2017-40727	26/10/17	FUNDACION DE DESARROLLO COMUNITARIO VIDA Y ECOLOGIA, FUNDEVIDA	ENTIDAD SIN FINES DE LUCRO DEDICADA A REALIZAR ACTIVIDADES PARA EL DESARROLLO SOSTENIBLE DEL MEDIO AMBIENTAL, CULTURAL Y SERVICIOS DE SALUD PRIMARIA PARA LOS NÚCLEOS DE FAMILIA MÁS VULNERABLES DE NUESTRA SOCIEDAD.	RAMON PORFIRIO COLON VERAS	490449
E/2017-39319	17/10/17	FUNDACIÓN DE LUNA, CASA DE MISIÓN Y AYUDA - FUNDLUN	ENTIDAD SIN FINES DE LUCRO DEDICADA A EDUCACIÓN, SALUD Y AYUDA A FAMILIAS POBRES.	BERTA ELIZABETH DE LUNA DE LEON	489571
E/2017-41079 E/2017-39342	30/10/17 17/10/17	FUNDACION DOCTRINA DEMOCRATICA FDD FUNDACION DOMINICANA DE VETERANOS CON DISCAPACIDAD, FUNDOVEDISC	INSTITUCIÓN SIN FINES DE LUCRO, DEDICADA A LA PROMOCIÓN DE LA DEMOCRACIA INSTITUCIÓN SIN FINES DE LUCRO QUE TRABAJA POR LOS DERECHOS DE LOS VETERANOS DOMINICANOS EN ÁREAS DE SALUD, EDUCACIÓN, VIVIENDA, AUTOESTIMA Y VALORACIÓN PERSONAL Y ACCESO A UN ENTORNO FÍSICO INCLUSIVO.	FRANCISCO JAVIER TEJEDA BERNARDO MONTERO MEDINA	490792 489426
E/2017-41206	30/10/17	FUNDACION DOMINICANA METABOLICA Y BARIATRICA FUNDOMED	ENTIDAD SIN FINES DE LUCRO, DEDICADA AYUDAR PACIENTES OBESOS DE ESCASOS RECURSOS.	TANIA YOLANDA MEDINA COLLADO	490827
E/2017-39878	20/10/17	FUNDACIÓN ECO PETROLEO	ENTIDAD SIN FINES DE LUCRO, DEDICADA A FOMENTAR LA PROTECCIÓN, CONSERVACIÓN, EDUCACIÓN Y USO SOSTENIBLE DEL MEDIO AMBIENTE Y LOS RECURSOS NATURALES.	ECO PETRÓLEO DOMINICANA, S.A.	489870
E/2017-39725	26/10/17	FUNDACION EMELY PEGUERO	ENTIDAD SIN FINES DE LUCRO, DEDICADA A LA ORIENTACION Y ASISTENCIA EN LAS ADOLESCENTES EN RIESGO Y ESTADO DE EMBARAZO, RIESGO DE SER VICTIMAS DE HOMICIDIOS (FEMENICIDIOS)	ANTONIO JUSTINIANO CRUZ GOMEZ	490401
E/2017-40680	26/10/17	FUNDACIÓN ESPERANZA CRISTIANA COMUNITARIA FECC	INSTITUCIÓN SIN FINES DE LUCRO, DE CARÁCTER CRISTIANO, PARA PROMOVER LA EDUCACIÓN, EL DESARROLLO INTEGRAL Y ESPIRITUAL DE LAS PERSONAS EN LA REGIÓN SUR, SIN DISTINCIÓN DE RAZA, COLOR O RELIGIÓN.	KENISHA SHERRYANN TAYLOR-PARADYS	490527
E/2017-38592	30/10/17	FUNDACION ESPERANZA DE INFANCIA FELIZ	ENTIDAD SIN FINES DE LUCRO QUE TRABAJA CON NIÑOS, NIÑAS Y ADOLESCENTES, OFRECIÉNDOLE AYUDA, TALES COMO: EDUCACIÓN, ALIMENTOS, VESTIMENTA	JHAINA ESPERANZA DEL POZO PAULA	490717
E/2017-39914	20/10/17	FUNDACION FAMILIA SOBRE LA ROCA	ENTIDAD SIN FINES DE LUCROS, DEDICADA AL DESARROLLO Y FOMENTO DEL CRECIMIENTO INTEGRAL DE LA FAMILIA BASADO EN UNA VISIÓN CRISTO CÉNTRICA.	EDYS MARIANNYS PEREZ DE LUIS	489869
E/2017-35969	20/9/17	FUNDACIÓN FUENTE DE VIDA Y VALORES	ENTIDAD SIN FINES DE LUCRO DEDICADA A CONTRIBUIR A LA ENSEÑANZA Y FORMACIÓN ACADÉMICA EN TODOS LOS NIVELES A BASE DE VALORES Y PRINCIPIOS CRISTIANOS	IGLESIA EVANGELICA FUENTE DE VIDA	490516
E/2017-39527	18/10/17	FUNDACION GOBERNANZA CRISTIANA FGC	ENTIDAD SIN FINES DE LUCRO DEDICADA A LA AYUDA Y SERVICIO SOCIAL.	FANNY ALTAGRACIA VIDAL CAPELLAN DE REYES	489584
E/2017-36163	19/10/17	FUNDACION HATO VIEJO EN DESARROLLO NAAPRET	INSTITUCIÓN SIN FINES DE LUCRO PARA FOMENTAR LA EDUCACIÓN Y EL DEPORTE DE NIÑOS, ADOLESCENTES Y ANCIANOS.	CLARIBEL DE LA CRUZ MOJICA	489788
E/2017-39473	17/10/17	FUNDACION INTERNACIONAL PARA LA INNOVACION, FII	ENTIDAD SIN FINES DE LUCRO ENCARGADA DE LA ORGANIZACIÓN Y ADMINISTRACIÓN DE ACTIVIDADES EDUCATIVAS, CULTURALES LIGADAS A LA ENSEÑANZA DE OFICIOS EN DIVERSAS RAMAS DE LA TECNOLOGÍA,	FUNDACION STEVENS DOMINICANA INCORPORADA	489513
E/2017-40946	27/10/17	FUNDACION JULIO CESAR DE LA CRUZ	ENTIDAD SIN FINES DE LUCRO, DEDICADA A AYUDAR A LOS MINUSVÁLIDOS, A LOS ENVEJECIENTES, APOYAR A LA COMUNIDAD, A LOS NIÑOS Y A LOS JÓVENES.	JULIO CESAR DE LA CRUZ	490683
E/2017-40547	25/10/17	FUNDACION LO MEJOR PARA LA GENTE-FUNLOMEG	ORGANIZACIÓN SIN FINES DE LUCRO QUE SE DEDICA A PRESTAR AYUDA SOCIALES EN EL ÁMBITO DE LA ALIMENTACIÓN, SALUD, SALUD, VIVIENDA	DENY REYES SENA	490285
E/2017-40257	24/10/17	FUNDACION MERCASUR	ENTIDAD SIN FINES DE LUCRO. SE DEDICA A LA CAPACITACIÓN LABORAL, MICROCREDITOS, INTERMEDIACIÓN COMERCIAL AGROPECUARIA Y ACCESO A RECURSOS ECONÓMICOS PARA LA IGUALDAD O EQUIPARACIÓN DE IGUALDADES.	FUNDACIÓN MERCASUR	490789
E/2017-38019	20/10/17	FUNDACION MINIER RAVELO, FUNIVE.	FUNDACIÓN SIN FINES DE LUCRO, DEDICADA A AYUDAR LOS NIÑOS QUE LO NECESITEN. PROTEGIENDO LA NIÑEZ DOMINICANA.	ELISA DESIREE MINIER PAULA, FERNANDO JOSE RAVELO JANA, PATRICIA DESIREE MINIER PAULA	489590
E/2017-39825	20/10/17	FUNDACION NACIONAL DE DESARROLLO ALABASTRO, FUNDEALAB	ENTIDAD SIN FINES DE LUCRO DEDICADA A ACOGER NIÑOS Y NIÑAS DE MADRES DE ESCASOS RECURSOS Y BRINDAR A LA COMUNIDAD CURSOS TÉCNICOS, ASESORÍA Y APOYO A LOS ADOLESCENTES, SERVICIOS SOCIAL.	YAHAIRA MARLEN PEGUERO SANCHEZ	489917
E/2017-41153	30/10/17	FUNDACION NACIONAL DE LA EDUCACION GUBERNAMENTAL FUNGEDU	ENTIDAD EDUCATIVA SIN FINES DE LUCROS, DEDICADA A LA CAPACITACIÓN DE RECURSOS HUMANOS, A ORGANIZACIONES GUBERNAMENTALES Y NO GUBERNAMENTALES.	REYNALDO DELGADO	490817
E/2017-39112	25/10/17	FUNDACION PARA EL DESARROLLO INTEGRAL LAGO ENRIQUILLO, FUPADEILE	ENTIDAD SIN FINES DE LUCRO, DEDICADA A ACTIVIDADES CULTURAL, DEPORTE, PROTECCIÓN A LA NIÑEZ, ADOLESCENTES Y ENVEJECIENTES, EDUCACIÓN, SALUD, MEDIO AMBIENTE Y GENERO.	ASMIN ELIAZAR REYES PEGUERO	490289
E/2017-39113	25/10/17	FUNDACION PARA EL DESARROLLO SOCIAL Y COMUNITARIO, FUPEDESCO	ENTIDAD SIN FINES DE LUCRO, DEDICADA A FOMENTAR EL DESARROLLO SOCIAL LOCAL SOSTENIBLE, CULTURAL, COMUNITARIO, MEDIO AMBIENTE, SALUD Y EDUCATIVO.	ANDRÉS LINO MEDINA SOTO	490412
E/2017-40299	24/10/17	FUNDACION PROFESORA MILAGROS NUÑEZ	ENTIDAD SIN FINES DE LUCRO, TIENE COMO OBJETIVO PRINCIPAL CONTRIBUIR A LA PROMOCIÓN DEL BIENESTAR SOCIAL ECONÓMICO, SALUD Y ALIMENTARIO, SPECÍFICAMENTE LA FUNDACIÓN DESARROLLA ACCIONES CON EL FIN DE AYUDAR A LOS MAS NECESITADO.	VIRGINIA MONICA LORENZO NUÑEZ	490134
E/2017-40766	26/10/17	FUNDACION SOCORRISTAS X SIEMPRE FUNSOCSIE	ENTIDAD SIN FINES DE LUCRO DEDICADA A AYUDAR A LAS PERSONAS DE ESCASOS RECURSOS Y QUE ESTEN HOSPITALIZADOS Y A LA COMUNIDAD EN GENERAL.	JORGE MARCIAL AGUSTIN AMPARO TAPIA, WILFREDO MARCOS TAPIA PUELLO	490532
E/2017-38436	18/10/17	FUNDACION TRABAJANDO POR LA FAMILIA EN AMOR A CRISTO	ENTIDAD SIN FINES DE LUCRO CUYA ACTIVIDAD PRINCIPAL ES VELAR POR LOS VALORES DE FAMILIA, BRINDANDO AYUDA A LOS MAS NECESITADOS, IMPARTIR CURSOS DE MANUALIDADES.	JUANA MARTINEZ DE LA CRUZ	489660
E/2017-40903	27/10/17	FUNDACION TRANSPARENCIA TOTAL POR LA DEMOCRACIA TRATO	ENTIDAD SIN FINES DE LUCRO, DEDICADA A PARTICIPAR DE LAS DISCUSIONES SOCIALES POR EL FORTALECIMIENTO INSTITUCIONAL DE LA REPÚBLICA DOMINICANA.	BUNEL RAMIREZ MERAN	490681
E/2017-40204	23/10/17	FUNDACION TRINIELCAR	INSTITUCIÓN SIN FINES DE LUCRO, QUE SE DEDICA A OBRAS SOCIALES DE LA COMUNIDAD, TRABAJANDO CON LA JUVENTUD, LOS NIÑOS Y LOS ENVEJECIENTES,	MARIA DEL CARMEN ABREU DELMONTE	489976
E/2017-37679	5/10/17	G ABREU IMPORT	IMPORTACIÓN Y EXPORTACIÓN DE AUTOMÓVILES, ASÍ COMO CUALQUIER OTRA ACTIVIDAD COMERCIAL RELACIONADA.	GARIBALDI ABREU REGALADO	490510
E/2017-40578	25/10/17	G O MEDICAL CENTER	CONSULTORIO MÉDICO EXTERNO.	EDUARD ANTONIO GABRIEL ROJAS	490344
E/2017-37359	23/10/17	G. PLATINUM BARBER SHOP	BARBERÍA, CORTE DE PELO Y AFEITADAS.	JORGE FELIX BERROA VILLAR	489966
E/2017-41164	30/10/17	GABRIEL AQUINO AUTO IMPORT	COMPRA VENTA E IMPORTACIONES DE VEHÍCULOS DE MOTOR.	GABRIEL ALEJANDRO AQUINO ORTIS	490730
E/2017-37982	26/10/17	GARCIA & MORAN BUSSINES COFFEE	VENTA DE TODO TIPO DE CEFE Y REPOSTERIA, CENTRO DE INTERNET Y FOTOCOPIAS.	DELGY GARCIA MORAN	490393
E/2017-38525	20/10/17	GARUB LUXURY CENTER	TRABAJOS DE TRATAMIENTOS Y CUIDADOS DE CABELLO, UÑAS Y SPA.	NIEVES HIDALGO PAPPATERRA	489822
E/2017-40576	25/10/17	GASCO THEGASTROENTEROLOGYCOMPANY	COMPRA, VENTA, IMPORTACION Y EXPORTACION DE PRODUCTOS FARMACEUTICOS.	JOSE MIGUEL ROSARIO MENDEZ	490329
E/2017-38615	18/10/17	GELD RENT A CAR	ALQUILER DE AUTOMÓVILES, JEEP, AUTOBUSES, CAMIONES, TAXIS AÉREOS, CAYUCOS, LANCHAS Y CUALQUIER TIPO DE TRANSPORTE TERRESTRE, MARÍTIMO O AÉREO	LUIS YOCALIS PEREZ GARCIA	489575
E/2017-37818	20/10/17	GEO-BADIA TAVAREZ SERVICE	MANTENIMIENTOS Y REMODELACION ESTRUCTURALES, VENTA DE EQUIPOS Y PIEZAS PARA MAQUINARIAS INDUSTRIALES, CONSULTA Y SERVICIOS DE AGRIMENSURA.	RAMON CHANEL BADIA TAVAREZ	489924
E/2017-40484 E/2017-37381	25/10/17 18/10/17	GEOMENCART GEORGE PEGUERO MULTI SERVICES	AGRIMENSURA TOPOGRAFIA A LA CONSTRUCCION, PARA CARRETERA, TASACION. SERVICIOS DE MANTENIMIENTOS Y ASESORIA INDUSTRIAL, COMERCIALIZACIÓN Y DISTRIBUCIÓN DE PRODUCTOS Y SERVICIOS DE MANTENIMIENTO PARA LA INDUSTRIA Y EL HOGAR, SERVICIOS DE MANTENIMIENTO EN GENERAL.	MARINA DE LOS SANTO POLANCO GEORGE SANTIAGO ARIAS PEGUERO	490275 489655
E/2017-40399	24/10/17	GERALDO NOVA & ASOCIADOS	CONSULTORES IMPOSITIVOS Y FINANCIEROS.	GERALDO NOVA & ASOCIADOS	490187

[210] EXP.	[220] SOL. FECHA	[561] NOMBRE COMERCIAL	[510] ACTIVIDAD	[730] SOLICITANTE	[111] REGISTRO
E/2017-39520	18/10/17	GERALDO PADILLA AMARO CONTRATISTA	PINTURA DE CASA, EDIFICIO, REPARACIÓN, REMODELACIÓN, MANTENIMIENTO Y PLOMERÍA.	GERALDO PADILLA AMARO	489627
E/2017-40552	25/10/17	GESTION DE TALENTOS HUMANOS Y ENTRENAMIENTOS GESTHE	GESTIÓN, DESARROLLO Y CAPACITACIÓN DE RECURSOS HUMANOS, PROPORCIONAR PERSONAL CAPACITADO PARA LAS EMPRESAS Y PERSONAS FÍSICAS DE TODO EL PAÍS.	CRISTIAN BOLIVAR MENDOZA HERNANDEZ	490353
E/2017-40721	26/10/17	GESTION EN SALUD OCUPACIONAL GESTSALUD	PREVENCIÓN EN RIESGOS LABORALES, ASESORÍA EN SALUD OCUPACIONAL.	DOLORES OFELIA PEREZ ARIZA	490576
E/2017-41338	31/10/17	GESTION INTEGRAL SANITARIA GIS	SERVICIOS DE GESTIÓN EN SALUD.	GRACIELA ANTONIA GOMEZ TORIBIO	490945
E/2017-36655	18/10/17	GEVE17 INVERSIONES	SERVICIOS FINANCIEROS COMO PRESTAMOS PERSONALES.	EVELYN DILIANI PORTES ALMONTE	489645
E/2017-40472	25/10/17	GIGANET SERVICES	SERVICIOS DE VENTA Y DESARROLLO DE SOFTWARE, ALQUILER, DISTRIBUCION DE COMPUTADORAS Y SUS PERIFERICOS, MATERIAL DE OFICINA, SERVICIOS DE INTERNET.	ANGEL MACIAS ESTEVEZ	490324
E/2017-40449	25/10/17	GIKAVE INVERSIONES	PRESTAR SERVICIOS DE INVERSIÓN, CONSULTORA Y EJECUCIÓN DE OBRAS EN LOS SECTORES ADUANAL, ELECTRIFICO, TELECOMUNICACIONES, TRANSPORTE, TECNOLOGÍA, ALIMENTACIÓN, INMOBILIARIA, CONSTRUCCIÓN DE EDIFICACIONES, CARRETERAS Y DEMÁS OBRAS DE INGENIERÍA CIVIL	ROCIO NATHALIA VASQUEZ SANCHEZ	490428
E/2017-40660	26/10/17	GLAMGO	SERVICIOS DE BELLEZA PERSONAL Y VENTA DE PRODUCTOS.	GABRIELA ISABEL MELO	490515
E/2017-37860	17/10/17	GLAUIM GLOBAL AUTO IMPORT	VENTAS, ALQUILER DE TODO TIPO DE VEHÍCULOS NUEVOS Y USADOS, CARROS, CAMIONES, JEEPETAS, CAMIONETAS, MOTOCICLETAS, VENTAS DE TODO TIPO DE REPUESTOS Y ACCESORIOS PARA LOS MISMOS Y AUTO ADORNOS, DENTRO Y FUERA DE LA REPÚBLICA DOMINICANA.	ROSA DEL ROSARIO MEDINA TEJADA DE ORTIZ	489564
E/2017-38621	27/10/17	GLENDADAMS CITYSHOP	VENTAS DE VESTIMENTAS, ACCESORIOS Y MAQUILLAJES.	GLENDADAMS MARJORIE ADAMS PEREZ	490665
E/2017-39666	19/10/17	GLEZ	SALÓN SPA.	JELDY ANYELINA TAVAREZ GONZALEZ	489713
E/2017-10818	22/3/17	GLOBOS Y DETALLES BY EVELYN RIVERA	SERVICIO, DECORACIÓN, EVENTOS Y ELABORACIÓN DE ARREGLOS DE GLOBOS, REGALOS Y DETALLES EN GENERAL.	EVELYN RIVERA RIVERA	468630
E/2017-40629	25/10/17	GLOBOSALT	IMPORTACIÓN, EXPORTACIÓN Y DISTRIBUCIÓN DE SAL.	JESUS PEINADO DEL RIO	490462
E/2017-38500	24/10/17	GLOWSWEET.DELICIOUSRD	SERVICIOS DE POSTRES Y DECORACIONES.	GLORYBELL LLUVERES CUEVA	490117
E/2017-39867	27/10/17	GNS FITNESS RADIO	PROGRAMA RADIAL SOBRE SALUD, NUTRICIÓN Y EJERCICIOS.	ISANNA SOFIA SANCHEZ NUÑEZ	490572
E/2017-39957	20/10/17	GODALHI	IMPORTACIÓN Y COMERCIALIZACIÓN DE ARTÍCULOS DE HIGIENE Y LIMPIEZA, DEL HOGAR, AUDIOVISUALES, ARTÍCULOS DEPORTIVOS Y ESCOLARES, MATERIALES DE FERRETERÍA Y PINTURA	CARMEN LORENA REYNOSO MEDINA	489863
E/2017-39509	18/10/17	GOLD HAND HOLDING	EMPRESA DEDICADA A LA ASESORIA EN MATERIA DE EMPRENDIMIENTO EN LA REPUBLICA DOMINICANA.	MIGUEL DARIO DUARTE TEJADA	489602
E/2017-39508	18/10/17	GOLDEN ENTOURAGE CONSULTING GROUP	EMPRESA DEDICADA LA GESTIÓN EMPRESARIAL EN LA REPÚBLICA DOMINICANA.	MIGUEL DARIO DUARTE TEJADA	489603
E/2017-41003	30/10/17	GOLDEN MOON GROUP	IMPORTACIÓN, VENTA, DISTRIBUCIÓN DE ELECTRODOMÉSTICOS, COMPUTADORAS, LAVADORAS, LICUADORAS, BATIDORAS, SECADORAS, NEVERAS, TELEVISORES, COMPONENTES DE MÚSICA.	FRANCISCO MANUEL LAZALA PUELLO	490777
E/2017-39510	18/10/17	GOLDEN PHENIX CONSULTING GROUP	ASESORIA EN MATERIA EMPRESARIAL EN LA REPUBLICA DOMINICANA.	MIGUEL DARIO DUARTE TEJADA	489705
E/2017-40262	30/10/17	GOMAS USADAS TIRE DISTRIBUTOR, GUTD	VENTAS, MONTURAS, BALANCEO Y DISTRIBUCIÓN DE GOMAS USADAS.	ROSS MARLYN BETERMIS DE ALVAREZ	490964
E/2017-39975	20/10/17	GOMERA R.A.C.G.	VENTA DE GOMAS Y SERVICIOS DE REPARACIÓN.	ROMAN ANTONIO CAPELLAN GUZMAN	489876
E/2017-39798	19/10/17	GONZALEZ & VALERA DISEÑO Y CONSTRUCCION	DISEÑO, CONSTRUCCION, SUPERVISION Y DESARROLLO GENERAL DE PROYECTOS DE OBRA CIVIL Y ARQUITECTONICAS.	FREDDY NICANOR GONZALEZ PIMENTEL, LUIS ALBERTO VALERA BIDO	489738
E/2017-31490	24/10/17	GOTA FRIA INTERNATIONAL	SERVICIOS DE PROMOCIÓN, DIFUSIÓN, REPRESENTACIÓN Y DESARROLLO DE ARTISTAS, LA PRODUCCIÓN, DISTRIBUCIÓN, DESARROLLO, COMERCIALIZACIÓN, INVERSIÓN, PROMOCIÓN Y EXPLOTACIÓN DE EVENTOS ARTÍSTICOS, ENTRETENIMIENTO Y ACTIVIDADES CONEXAS.	JOAN MANUEL SENRA OSSER, ALEJANDRO DE LA CRUZ	490248
E/2017-33714	23/10/17	GPC GLOBAL PAQ COURIER & CARGO	SERVICIOS DE COURRIER Y ADUANALES.	JOSE MANUEL ARQUIMEDES ALMONTE RODRIGUEZ	489836
E/2017-36766	23/10/17	GREEN GARDENING AND PETS CONTROL, GAPECO	CONTROL DE PLAGAS, JARDINERÍA, DECORACIÓN EN PIEDRAS, ASESORÍA AMBIENTAL, PRODUCCIÓN Y VENTA DE PLANTAS Y VEGETALES.	EDWARD JOSE PEREZ	489935
E/2017-29285	2/8/17	GREENONE GO	VENTA DE PROPIEDADES INMOBILIARIAS ESPECIALMENTE EN LAS ZONAS TURÍSTICAS.	CLAUDIO ANTONIO GONZALEZ ROJAS	489912
E/2017-38280	10/10/17	GREINCOR INMOBILIARIA	COMPRA Y VENTA DE INMUEBLES.	GREINCOR RD, S.R.L, SAMUEL DE JESUS POLANCO CRUZ	489900
E/2017-40553	25/10/17	GROUP KKO	RESTAURANTE, VENTA DE COMIDAS, BEBIDAS, DRINK, BANCA DEPORTIVAS Y DE APUESTA, ASÍ COMO COMPRA Y VENTA DE VEHÍCULOS Y FABRICACIÓN DE MUEBLES.	ANTONIO JOSE PIÑERO AVENDAÑO	490255
E/2017-40424	25/10/17	GRUPO AGL	MARKETING, PROMOCIÓN, CAPACITACIÓN, FORMACIÓN Y ORGANIZACIÓN DE EVENTO.	JOSEMY AQUINO FELIZ	490371
E/2017-40284	24/10/17	GRUPO AGRODOVEN	ACTIVIDADES AGROPECUARIAS, ELABORACIÓN DE PRODUCTOS DE ORIGEN ANIMAL Y VEGETAL, CRÍA DE ANIMALES, COMPRA Y VENTA DE ANIMALES VIVOS	RAFAEL ANTONIO FINOL CALDERA	490093
E/2017-39495	18/10/17	GRUPO ANTIGUA SEGURA	IMPORTACIÓN, VENTA, COMPRA Y COMERCIALIZACIÓN DE PRODUCTOS DEL HOGAR, DE HIGIENE PERSONAL, DE BELLEZA, SUPLEMENTOS Y EQUIPOS DEPORTIVOS, ELECTRODOMÉSTICOS	EVA SEGURA SEGURA, RADEL ANTIGUA, RICARDO ARTURO INDUSTRIOSO SOLANO	489611
E/2017-40890	27/10/17	GRUPO CMF	LA ADMINISTRACIÓN DE HOTELES, MOTELES, RESTAURANTES, CAFETERÍAS, LAVANDERÍAS Y CUALQUIER OTRA ACTIVIDAD A NIVEL NACIONAL E INTERNACIONAL, QUE SEAN CONEXAS CON LA MISMA.	FENG MU-BO FUNG XIE	490639
E/2017-37980	6/10/17	GRUPO CONTRUVIC	CONSTRUCCIÓN DE OBRAS CIVILES, SERVICIOS DE MANTENIMIENTOS, OBRAS METAL MECÁNICAS, MANTENIMIENTOS INDUSTRIALES, OBRAS HIDRÁULICAS, PREFABRICADO.	LEONEL FELIX NINA BELTRE	489546
E/2017-35850	26/10/17	GRUPO DAR	INVERSIONISTA DE COMPAÑÍAS MEDIANTE LA COMPRA DE ACTIVOS, ACCIONES Y/O CUOTAS SOCIALES.	DIEGO ALMONTE RODRIGUEZ	490451
E/2017-30597	27/10/17	GRUPO DAUHAJRE	COMPRA Y VENTA DE PROPIEDADES, TAMBIÉN OFRECER SERVICIOS DE CONSULTORÍA FINANCIERA Y SERVICIOS DE ASESORÍA LEGAL.	DOMINGO JESUS DAUHAJRE SELMAN	490644
E/2017-39567	18/10/17	GRUPO DENTAL CHUPANI	SERVICIOS ODONTOLÓGICOS GENERALES Y ESPECIALIZADOS.	MASSIEL DENISSE MUÑOZ CHUPANI	489699
E/2017-38259	17/10/17	GRUPO EMPRESARIAL VENEQUEEN JJ	IMPORTACIÓN, EXPORTACIÓN, COMPRA Y VENTA DE ARTÍCULOS DE FERRETERÍA Y PINTURA, ARTÍCULOS DE LIMPIEZA, DE HIGIENE E INSUMOS DE COCINA, ARTÍCULOS DEL HOGAR SE DEDICA A LA CONSTRUCCION DE PROYECTOS INMOBILIARIOS, EDIFICIOS, CASAS, RESIDENCIALES, COMPLEJOS TURISTICOS Y HOTELES; ASI COMO A LA COMPRA Y VENTA DE INMUEBLES Y BIENES MUEBLES	JHANIELA PATRICIA GONZALEZ RIVERO	490246
E/2017-36580	19/10/17	GRUPO FRALTON	LA ADMINISTRACIÓN DE HOTELES, MOTELES, RESTAURANTES, CAFETERÍAS, LAVANDERÍAS Y CUALQUIER OTRA ACTIVIDAD A NIVEL NACIONAL E INTERNACIONAL, QUE SEAN CONEXAS CON LA MISMA.	FRANKLIN MANUEL PERDOMO DIAZ, MIGUEL ALFREDO YARULL TACTUK	489680
E/2017-38875	23/10/17	GRUPO GILMI 1913	REALIZAR OPERACIONES DE AGENCIA DE VIAJES TALES COMO LA VENTA DE PASAJES, EXCURSIONES, VACACIONES EN CRUCEROS, ENVÍOS; PRÉSTAMOS PERSONALES Y COMERCIALES	NESTOR ORLANDO GIL LARES, PAMELA LEONOR MIRANDA	489954
E/2017-41140	30/10/17	GRUPO GLACIAL DORADO	ALMACENAMIENTO, DISTRIBUCION, COMERCIALIZACION Y VENTA AL POR MAYOR Y AL DETALLE DE PRODUCTOS ALIMENTICIOS Y VARIADOS TALES COMO; BEBIDAS ALCOHÓLICAS	FRANCISCO MANUEL LAZALA PUELLO	490750
E/2017-40164	30/10/17	GRUPO GONZALEZ TOLO	DECORACIÓN, VENTA DE CORTINAS, PISOS, PERSIANAS, TOLDOS, CERÁMICA, HERRAJES, IMPORTACIÓN Y EXPORTACIÓN DE PRODUCTOS Y ACCESORIOS DE DECORACIÓN, CIELOS RASOS, TECHOS, FACHADAS, LAMINAS.	ANGEL ANTONIO GONZALEZ SILVA	490805
E/2017-40635	26/10/17	GRUPO IMG	PROMOCIÓN DE ACTIVIDADES COMERCIALES, DESARROLLO DE CAMPAÑAS PUBLICITARIAS, DISEÑO Y REPRESENTACIÓN DE PRODUCTOS Y SERVICIOS.	JOSE LUIS GONZALEZ ALVAREZ, THOCHE MERCEDES RAMIREZ BOBADILLA	490523
E/2017-40149	23/10/17	GRUPO INMOBILIARIO VALIZ	SERVICIOS INMOBILIARIOS EN GENERAL.	FELIX MIGUEL VASQUEZ FULGENCIO, FELIX MANUEL VASQUEZ FULGENCIO	490077
E/2017-39712	19/10/17	GRUPO IREN DOMINICANA	COMERCIALIZACIÓN A COMISIÓN DE BANANAS Y OTROS FRUTOS A FINES PARA SER EXPORTADOS DESDE LA REPÚBLICA DOMINICANA HACIA DIFERENTES MERCADOS INTERNACIONALES	GRUPO BANAMIEL, S.A.S.	489724
E/2017-38514	25/10/17	GRUPO LEV	INVERSIONES EN ENTIDADES JURÍDICAS FORMALES Y ENTIDADES DE NEGOCIOS NO FORMALIZADOS A TRAVÉS DE LA ADQUISICIÓN DE CUOTAS SOCIALES, ACCIONES O CUALQUIER OTRA FORMA DE DERECHO PATRIMONIAL DENTRO DE ESTAS ENTIDADES	ANDRES LEOVIGILDO LEON VASQUEZ	490308
E/2017-40790	26/10/17	GRUPO LLANO DORADO	DISEÑO DE OBRAS CIVILES, HOTELES, EDIFICIOS EN ÁREAS TURÍSTICAS O NO, CASAS, VILLAS, PUENTES, CARRETERAS, PRESAS, ESCUELAS Y MOVIMIENTOS DE TIERRA, ADEMÁS, INVERSIONES INMOBILIARIAS EN GENERAL	FRANCISCO MANUEL LAZALA PUELLO	490529
E/2017-39218	17/10/17	GRUPO LUCIANO ROSARIO	IMPORTACIÓN, DISTRIBUCIÓN, ALQUILER, COMPRA Y VENTA DE ARTÍCULOS Y MATERIALES DE FERRETERÍA, CONSTRUCCIÓN, ELÉCTRICOS, AGRICULTURA, ALIMENTOS Y BEBIDAS, COMBUSTIBLES Y LUBRICANTES	BERNARDO EMIL LUCIANO SARKIS, MARCOS JOSE ROSARIO DE LA CRUZ	489540
E/2017-37973	18/10/17	GRUPO MAXPROJECT	INGENIERÍA, CONSULTORÍA, SUPERVISIÓN Y CONSTRUCCIÓN CIVIL Y ELÉCTRICA.	MANUEL ELISEO SEBASTIAN GUTIERREZ	489757
E/2017-38431	11/10/17	GRUPO NARVALA	PRESTAR SERVICIOS DE ALQUILER Y ADMINISTRACIÓN DE PROPIEDADES, VENTA Y PROMOCIÓN DE PROYECTOS INMOBILIARIOS Y BIENES RAÍCES	JULIAN LOPEZ DE LA CAMARA ALCOVER	490033
E/2017-37828	13/10/17	GRUPO ODONTOLOGICO ODONTOLEON	SERVICIOS ODONTOLÓGICOS EN GENERAL, ESTÉTICA FACIAL, SERVICIOS TÉCNICOS Y REPARACIONES DE EQUIPOS, CAPACITACIÓN Y ASESORÍA, VENTAS Y ALQUILERES MATERIALES Y EQUIPOS ODONTOLÓGICOS, IGUALAS MÉDICAS Y OPERATIVOS DENTALES.	NINOSCA MAYELIN DE LEON SUZAÑA	490759

[210] EXP.	[220] SOL. FECHA	[561] NOMBRE COMERCIAL	[510] ACTIVIDAD	[730] SOLICITANTE	[111] REGISTRO
E/2017-39573	18/10/17	GRUPO SARKIS	TIENDAS POR DEPARTAMENTOS, IMPORTACION, EXPORTACION, DISTRIBUCION Y COMERCIALIZACION DE CALZADO, VESTIMENTA, PRODUCTOS DE HIGIENE PERSONAL, COSMETICOS, JUGUETES, ALIMENTOS, BEBIDAS, ELECTRODOMESTICOS Y MUEBLES.	ANTONIO SARKIS ISKANDAR, HANNA ANTONIO SARKIS NEHME	489596
E/2017-40889	27/10/17	GRUPO VEP	LA ADMINISTRACIÓN DE HOTELES, MOTeles, RESTAURANTES, CAFETERÍAS, LAVANDERÍAS Y CUALQUIER OTRA ACTIVIDAD A NIVEL NACIONAL E INTERNACIONAL, QUE SEAN CONEXAS CON LA MISMA.	FENG MU-BO FUNG XIE	490666
E/2017-38802	12/10/17	GSR CONSULTORES TECNOLOGICOS	SERVICIOS DE CONSULTORÍA, VENTA DE SISTEMAS INFORMÁTICOS Y SOLUCIONES TECNOLÓGICAS EN GENERAL.	GUILLERMO JIMENEZ DE LA ROSA	489970
E/2017-37798	23/10/17	GUILLEN & ROJAS FRANCO GL LEARNING CENTER	CAPACITACIÓN EN EL ÁREA DE LOGÍSTICA Y ADUANAS DOMINICANA Y COMERCIO INTERNACIONAL.	JUAN ANTONIO GUILLEN LIRANZO	490057
E/2017-40006	20/10/17	GUINEITO	CREACIÓN DE VÍDEOS, ARTES PUBLICITARIOS, CONTENIDO MULTIMEDIA E ILUSTRACIÓN, DISEÑO DE IDENTIDAD VISUAL, LOGOS Y MARCAS.	ANA ISABEL GARCIA SCHEKER	489879
E/2017-40139	23/10/17	GURAMAR	COMPRA Y VENTA DE REPUESTOS NUEVOS Y USADOS PARA VEHÍCULOS Y MOTOCICLETAS, ASÍ COMO TAMBIÉN LA VENTA DE VEHÍCULOS.	CARLOS MARTINEZ HILARIO	489946
E/2017-40922	27/10/17	GUTIERREZ MARTE HEROES UNIDOS	FUNDACIÓN SIN FINES DE LUCRO, DEDICADA A OFRECER SERVICIOS VOLUNTARIOS Y COMUNITARIOS DE BAJOS RECURSOS.	MELIZA MERCEDES MARTE MUÑOZ, MIGUEL ALEJANDRO GUTIERREZ TAVAREZ	490556
E/2017-34880	23/10/17	H MONTERO CARGO	COURRIER, IMPORTACIÓN Y EXPORTACIÓN DE MERCANCIAS, TANTO CARGA AÉREA COMO MARÍTIMA	HUASCAR DE JESUS MONTERO PIMENTEL	490036
E/2017-39906	20/10/17	HABIHHOOKAHRD H.H.	SERVICIOS DE VENTA AL POR MAYOR Y DETALLE DE HOOKAS Y TODO TIPO DE ACCESORIOS.	JOSE MANUEL SANTOS DISLA / PAUL RAMON VASQUEZ MOREL	489825
E/2017-38667	12/10/17	HABLEMOS DE TODO RD	COMUNICACIÓN Y ORIENTACIÓN A TODOS LOS JÓVENES EN TEMAS DE PREVENCIÓN DE SIDA, EMBARAZO Y DEMÁS TEMAS QUE AFECTE A LA JUVENTUD DOMINICANA,	MINISTERIO DE LA JUVENTUD	490121
E/2017-39608	18/10/17	HACIENDA GASPAR NICOLAS	SIEMBRA, COSECHA Y COMERCIALIZACIÓN DE PRODUCTOS AGRÍCOLAS; TALEZ COMO GUINEOS, PLATANOS Y OTROS CULTIVOS SIMILARES.	MIGUEL RAMON DOMINGUEZ PEÑA, ANGELA MARITZA NICOLAS F. DE DOMINGUEZ	489631
E/2017-40924	27/10/17	HACIENDA PAPIRUCHO'S	EXPLOTACIÓN GANADERA (CRIANZA, COMPRA, VENTA DE GANADO) Y AGRÍCOLA (SIEMBRA, COMPRA Y VENTA DE RUBROS AGRÍCOLAS).	JOSE ALEJANDRO JIMENEZ FERNANDEZ	490579
E/2017-37949	17/10/17	HAIR & DRESS BY MARIELA SANCHEZ	SALÓN DE BELLEZA COMERCIO DE ROPA ENTRE OTROS.	MARIELA MARGARITA SANCHEZ GARCIA	489445
E/2017-35328	24/10/17	HANLET LECHUGA'S PEREZ MARIA	VENTA DE TODO TIPO DE COMIDA CRIOLLA.	HANLET PEREZ MARIA	490163
E/2017-40674	26/10/17	HCA INT REP. DOM.	VENTA DE MEDICAMENTO A ASEGURADORAS Y PACIENTES; CENTRO DE ATENCIÓN PRIMARIA.	HCA INTERNACIONAL, S.A	490483
E/2017-40253	24/10/17	HELADERIA LOS SABORES DE MARIA	VENTA DE TODO TIPO DE HELADOS DE SABORES.	MARIA PAYANO	490201
E/2017-39645	19/10/17	HENJANI	OFRECER SERVICIOS DE TRANSPORTE DE CARGA EN TODO EL PAÍS, PARA CLIENTES NACIONALES Y EXTRANJEROS.	HENJANI, SRL	489675
E/2017-40888	27/10/17	HENZOM	TIENDA DE REGALOS, GIFT SHOP.	GERMAN ARVELO ROJAS	490685
E/2017-39379	17/10/17	HERMANOS GUILAMO CONSTRUCTIONS & INVESTMENTS	CONSTRUCCIONES EN GENERAL, LETREROS Y PUBLICIDAD.	ALBERTO ELOY GUILAMO RODRIGUEZ	489483
E/2017-40899	27/10/17	HERNANDEZ PACHECO INVESTMENT GROUP	SERVICIOS DE PRESTAMOS Y TODO TIPO DE ACTIVIDADES FINANCIERAS, CON ESPECIALIDAD EN MICRO CREDITOS.	JOSE FRANCISCO HERNANDEZ FELIZ, JEFFRIN GREGORY PACHECO REYES	490656
E/2017-39923	20/10/17	HEXAGON CONSULTING	ASESORÍA FINANCIERA.	JOSE TOVAR GARCIA	489861
E/2017-39514	25/10/17	HIDALGO GENAO CONSTRUCCIONES	CONSTRUCCIONES, TASACIONES, CALCULO ESTRUCTURALES, SUPERVISIÓN DE OBRAS Y TODO LO RELACIONADO CON LA CONSTRUCCIÓN.	RICHARD HIDALGO GENAO	490295
E/2017-37836	5/10/17	HIDE INSURANCE	COMPRA, VENTA, IMPORTACIÓN Y DISTRIBUCIÓN DE ALIMENTOS, JUGUETES, ELECTRODOMÉSTICOS, ARTÍCULOS DEL HOGAR, COMESTIBLES Y BEBIDAS.	HIDE INSURANCE, SRL.	489685
E/2017-37637	17/10/17	HILARIO Y JOSE SERVICIOS GENERALES	SERVICIOS DE INSTALACIONES ELÉCTRICAS INDUSTRIALES, RESIDENCIALES, BAJA TENSIÓN, MEDIA TENSIÓN, PANELES, SWITCH DE TRANSFERENCIA, PLANTA ELÉCTRICA, CANALIZACIONES DE SISTEMA DE DATA, SISTEMA DE CÁMARAS	HILARIO JOSE YSABEL SOTO	489535
E/2017-34706	12/9/17	HIPER SERVICES M&L	SERVICIOS TURÍSTICOS, ASÍ COMO TAMBIÉN JURÍDICOS, CONTABLES, ASESORÍA MIGRATORIA Y VENTA DE SEGUROS PARA VEHÍCULOS.	MARIA CASTILLO NUÑEZ	489727
E/2017-40457	25/10/17	HIROSE IMPORT	VENTA, IMPORTACIÓN Y EXPORTACIÓN DE EQUIPOS INDUSTRIALES DE PANIFICADORAS, PANADERÍA, HOTELES Y DEMÁS AFINES.	JOSE ANTONIO MENDEZ HIROSE	490345
E/2017-39717	19/10/17	HOLOS.COM	COMPAÑÍA DE INVERSIÓN Y DESARROLLO DE TECNOLOGÍA DE PUNTA EN TODA EL ÁREA COMERCIAL, INCLUYENDO EL ÁREA MÉDICA, FARMACÉUTICA, EDUCACIÓN, TANTO EN EL ÁREA DIGITAL, TAMBIÉN ESTARÁ VIGENTE EN TODAS LAS ÁREAS DEL COMERCIO	MARTIN ANTONIO MEDRANO	490609
E/2017-38423	19/10/17	HOME SERVICES MTP	VENTAS Y SERVICIOS DE MANTENIMIENTOS ELÉCTRICOS Y MATERIALES, PLOMERÍA, PINTURA, HERRERÍA JARDINERÍA, MODIFICACIONES E INSTALACIÓN DE PLANTAS DE TRATAMIENTOS DE AGUA POTABLE	CARLOS ORELIO ALBUQUERQUE MOQUETE	489807
E/2017-40515	25/10/17	HONEYCOMBTECHNOLOGY	CONSULTORIA GESTIÓN COMERCIAL, REINGENIERIA Y CREACIÓN RUTAS DESARROLLO SOFTWARE SOPORTE TÉCNICO VENTAS EQUIPOS INFORMÁTICOS	GISELLE DEL CARMEN PERALTA HERNANDEZ	490253
E/2017-40071	23/10/17	HOSPITAL MUNICIPAL DR. VIRGILIO GARCIA DE CABRERA	CENTRO DE ATENCIÓN A LA SALUD.	HOSPITAL MUNICIPAL DR. VIRGILIO GARCIA DE CABRERA	490084
E/2017-29943	31/10/17	HOSPITAL LIC PABLO A PAULINO	SERVICIOS DE SALUD.	HOSPITAL LIC PABLO A PAULINO	490743
E/2017-39680	19/10/17	HOSPITAL MUNICIPAL ALICIA DE LEGENDRE	SERVICIOS DE SALUD.	HOSPITAL MUNICIPAL ALICIA DE LEGENDRE	489722
E/2017-41170	30/10/17	HOSPITAL MUNICIPAL LAS GUARANAS	SERVICIOS DE SALUD.	HOSPITAL MUNICIPAL LAS GUARANAS	490611
E/2017-24260	27/6/17	HOSPITAL PROVINCIAL NUESTRA SEÑORA DE LA ALTAGRACIA	SERVICIOS DE SALUD.	HOSPITAL PROVINCIAL NUESTRA SEÑORA DE LA ALTAGRACIA	489561
E/2017-40095	23/10/17	HOTEL GUEST HOUSE LA GRAND MANSIÓN	RENTA Y ALQUILER DE HABITACIONES, PARA HOSPEDAJE O ALOJAMIENTO DE PERSONAS NACIONALES Y EXTRANJERAS.	BLANCA IRIS DIAZ CEPEDA	490079
E/2017-40130	23/10/17	HOTELO	COMERCIALIZACIÓN, VENTA, DISTRIBUCIÓN Y MANUFACTURA DE EQUIPOS PARA LA OPERACIÓN HOTELERA, CULINARIA Y DE HOSPITALIDAD.	ALBOR ABDEL CACERES	490014
E/2017-39472	17/10/17	HUELLA PECHURINAS	VENTAS DE ALIMENTOS Y BEBIDAS.	JOAQUIN AMARANTE RAMIREZ, JOMAIRA DEL CARMEN TINEO ROJAS	489516
E/2017-39551	26/10/17	HYPERION	IMPORTACIÓN, COMPRA, VENTA Y FINANCIAMIENTO DE VEHÍCULOS DE MOTOR Y MOTOCICLETAS, ASÍ COMO PRESTAMOS PERSONALES.	OSVALDO CROSS POLANCO	490720
E/2017-36581	27/9/17	I LOVE CALETA	DISEÑO Y COMERCIALIZACIÓN DE TODO TIPO DE ACCESORIOS TALES COMO: CAMISETAS, GORRAS, PULSERAS, CARTERAS, GIFT SHOP, ASÍ COMO TAMBIÉN TODO TIPO DE ACTIVIDAD TURÍSTICA QUE RESALTE LA COMUNIDAD DE CALETA EN LA ROMANA.	ALEJANDRO ANTONIO CONSTANZO SOSA	490375
E/2017-36023	29/9/17	IBERT ALMONTE BIENES RAICES	VENTA, ALQUILER, ASESORÍA E INTERMEDIACIÓN DE PROPIEDADES INMOBILIARIAS URBANAS, TURÍSTICAS, LISTAS O EN CONSTRUCCIÓN.	MANUEL ALBERTO IBERT ALMONTE	489519
E/2017-39588	27/10/17	IGLESIA BAUTISTA BET-EL EL DESIERTO	ENTIDAD SIN FINES DE LUCRO DEDICADA A PREDICAR EL EVANGELIO Y SERVICIO SOCIAL.	MARIANA CHARLESTON	490659
E/2017-40513	25/10/17	IGLESIA CRISTIANA PENTECOSTAL RESPLANDOR DE DIOS, JC.G Y CH	INSTITUCION SIN FINES DE LUCRO, IGLESIA.	JUAN CARLOS GARCIA HENRIQUEZ, CARMEN HERRERA DE GARCIA	490297
E/2017-40509	25/10/17	IGLESIA DE CONVERTIDOS A CRISTO	PREDICA EL EVANGELIO DE CRISTO.	IGLESIA DE CONVERTIDOS A CRISTO	490355
E/2017-39511	18/10/17	IGLESIA DE DIOS CASA DE ADORACIÓN Y RESTAURACIÓN FAMILIAR, HECHOS 16 -31	SIN FINES DE LUCROS PARA PROMOVER E INCENTIVAR EL EVANGELIO DE NUESTRO SEÑOR JESUCRISTO, FORTALECER LA RELACIÓN ENTRE EL INDIVIDUO Y LA SOCIEDAD, AYUDAR A NIÑOS, JÓVENES, ADULTOS A LA RESTAURACIÓN FAMILIAR	ANYELINA SANTANA DE DE LEON, RAFAEL ANTONIO DE LEÓN GUZMÁN	489600
E/2017-32940	19/10/17	IGLESIA EZEQUIEL 34:26	ENTIDAD SIN FINES DE LUCRO, EVAGELISMO, AYUDA SOCIAL, EDUCACIÓN CRISTIANA Y SECULAR, MISIONES, SALUD PREVENTIVA, CONSERJERÍA PASTORAL, CAPELLANÍA, VISITA CÁRCEL Y HOSPITALES	RAFAEL ORTIZ ORTIZ, NILSA MARTINEZ, SATURNINO LORENZO MEDINA, RICHARD LENDORF SIMIQUE	489817
E/2017-39553	18/10/17	IGLESIA PENTECOSTAL Y MISIONERA MONTE DE SANTIDAD VIVIENDO LOS ULTIMOS TIEMPOS: ZACARIAS 8-3	PARA IDENTIFICAR UNA IGLESIA, PREDICAR LA PALABRA DE DIOS.	JUAN FRANCISCO HERRERA, VALENTINA HERNANDEZ FERREIRA	489583
E/2017-32078	30/10/17	IGLESIA PRIMITIVA DE JESUCRISTO JCV	ENTIDAD SIN FINES DE LUCRO DESTINADA A IGLESIA.	ROBERTO ROMERO RODRIGUEZ	490704
E/2017-40884	27/10/17	IGLESIA VIDA NUEVA EL MONTAÑA	ENTIDAD SIN FINES DE LUCRO IGLESIA.	DAMAZO ANTONIO HERRERA ROSARIO	490402
E/2017-39600	18/10/17	ILÚ STYLIST AT HOME	SERVICIOS DE ESTILISMO A DOMICILIO: LAVADO DE CABEZA, CORTE, TINTE, DEPILACIÓN, MAQUILLAJE, PEINADOS, MASAJES, MANICURE, PEDICURE, ACRÍLICAS.	ENERCIDA CUEVAS FLORENTINO	489694
E/2017-24586	25/10/17	IMANOL	COMPRAR, VENDER, RENTAR, ADMINISTRAR, BIENES INMUEBLES. ASÍ COMO EL DESARROLLO, ADMINISTRACIÓN, OPERACIÓN DE PROYECTOS ENFOCADOS AL TURISMO, TALES COMO: HOTELES, RESTAURANTES, BARES.	IMANOL S.R.L.	490332
E/2017-38614	11/10/17	IMPEX S.P.A.	CONSTRUCCIÓN DE EDIFICIOS Y OBRAS DE CARÁCTER CIVIL E INDUSTRIAL, COMPRA Y VENTA DE INMUEBLES Y TERRENOS, RÚSTICOS, AGRÍCOLAS Y URBANOS, CONSTRUCCIONES DE CONTRATISTA Y SUB-CONTRATISTA PARA TRABAJO DE LA CONSTRUCCIÓN, ENERGÍA RENOVABLE, PÚBLICA Y PRIVADA.	IMPEX S.P.A.	490143
E/2017-23793	25/8/17	IMPORTADORA CASTILLO HERRERA	IMPORTACION, EXPORTACION, VENTA Y DISTRIBUCION DE TODO TIPO DE PIEZAS DE REPUESTOS Y SUPLEMENTOS DE VEHICULOS DE MOOR TALES COMO BATERIAS, GOMAS, LUBRICANTES, ENTRE OTROS.	RAMON ISAI HERRERA CASTILLO, GABRIEL CASTILLO MARTINEZ, ADALGISA CASTILLO DE HERRERA	490279

[210] EXP.	[220] SOL. FECHA	[561] NOMBRE COMERCIAL	[510] ACTIVIDAD	[730] SOLICITANTE	[111] REGISTRO
E/2017-40699	26/10/17	IMPORTADORA FAUSTINA	IMPORTACIÓN, DISTRIBUCIÓN Y VENTA DE PRENDAS DE VESTIR.	ALBA MARINA AQUINO MARTE	490526
E/2017-39152	23/10/17	IMPORTADORA JOSUA PAULA MOTORS	VENTA Y COMERCIALIZACIÓN DE MOTOCICLETAS, ELECTRODOMÉSTICOS Y VEHÍCULOS EN GENERAL.	RAFAEL ANASTACIO ABREU ABREU	490085
E/2017-38140	26/10/17	IMPORTADORA JOSUE GARCIA MOTOR'S RACING	IMPORTACIÓN DE MOTOCICLETAS Y VENTA DE REPUESTOS PARA MOTOCICLETAS.	JULIO CESAR GARCIA SANTOS	490450
E/2017-37643	18/10/17	IMPORTADORA JYJC	VENTAS DE ARTÍCULOS FERRETEROS ALAMBRES, PARTES ELÉCTRICA, BOMBILLOS, QUINCALLERÍAS, UTENSILIOS DEL HOGAR.	CHUNSHU YAN	489671
E/2017-40634	26/10/17	IMPORTADORA TRUST MART	VENTAS DE ARTÍCULOS DEL HOGAR, ACCESORIOS, CARTERA, PULSA, RELOJ, LENTES.	JINGMIN HUANG	490512
E/2017-40426	25/10/17	IMPORTADORA TRUSTWORTHY	VENTAS DE PRENDAS DE VESTIR, ACCESORIOS, PULSAS, SOMBRERIAS, LENTES, RELOJ, CARTERA, ARTÍCULOS DEL HOGAR.	MUYING CHEN	490390
E/2017-37315	23/10/17	IMPORTPCA	LA EMPRESA IMPORTADORA DE COSMÉTICOS, ARTÍCULOS DE CUIDADO PERSONAL, CONSUMIBLES, FARMACÉUTICOS NO MEDICINA, ACCESORIOS DE MUJER, CALZADOS, ROPA BISUTERÍA, ESENCIAS, AROMAS, RELOJES.	CARLOS EDUARDO COLMENARES SALAZAR	490065
E/2017-40085	31/10/17	IMPRESOS & PAPELERIA KACE	IMPRESIONES, COPIAS, DIGITACIÓN, ENCUADERNADO, PLASTIFICADO, VENTA DE ACCESORIOS ELECTRÓNICOS Y PAPELERÍA.	KEYLA DEYANIRA ALMONTE CUESTO	490961
E/2017-33319	1/11/17	IN PAPIRY	SOLUCIONES DIGITALES DE: DISEÑO GRÁFICO, EDICIÓN Y REDACCIÓN DE DOCUMENTOS, MAQUETACIÓN Y/O DIAGRAMACIÓN, DIBUJO 2D Y 3D ASISTIDO POR PROGRAMAS ARQUITECTÓNICOS, RENDERS Y ANIMACIONES	ELIZABETH LEONARDO FIGUEROO	490677
E/2017-41091	30/10/17	INCE SALUD	RADIO DIFUSIÓN, RADIO TELEVISIÓN, COMUNICACIÓN EN GENERAL.	JULIO HAZIM RISK	490823
E/2017-41092	30/10/17	INCE TV	RADIO DIFUSIÓN, RADIO TELEVISIÓN, COMUNICACIÓN EN GENERAL.	JULIO HAZIM RISK	490824
E/2017-41088	30/10/17	INCELAB	SERVICIOS DE LABORATORIOS CLÍNICO, CITOGÉNICA, PATOLOGÍA, BIOLOGÍA MOLECULAR, PRUEBAS HORMONALES BACTERIOLÓGICA Y DE FERTILIDAD, COMERCIALIZACIÓN DE PRODUCTOS, REALIZAR EXPORTACIONES E IMPORTACIONES DE MERCANCÍAS.	JULIO HAZIM RISK	490782
E/2017-38740	19/10/17	INDALO SOLUCIONES, INDASO	REALIZAR SERVICIOS DE ADMINISTRACIÓN, ASESORÍAS DE PROYECTOS HABITACIONALES, CONSTRUCCIÓN, COMERCIALIZACIÓN, VENTAS, PRÉSTAMOS Y ALQUILERES DE BIENES RAÍCES EN GENERAL.	DIONISIO MODESTO CARO	489743
E/2017-40627	25/10/17	INDUFLOR	ARTE FLORAL, DETALLES, REGALOS, DECORACIONES Y EVENTOS, VENTAS, DISTRIBUCION Y COMERCIALIZACION DE TODOS TIPOS DE PRODUCTOS PARA LA FLORICULTURA.	WENDY NATALI DIAZ BRITO	490377
E/2017-38741	26/10/17	INDUSTRIA DE PRODUCTOS QUIMICOS TAVERAS MENDOZA	VENTAS DE PRODUCTOS QUÍMICOS PARA LA LIMPIEZA.	SANTOS HERMOGENES MENDOZA	490240
E/2017-39577	18/10/17	INDUSTRIAS PATSON	FABRICACIÓN, DISTRIBUCIÓN Y COMERCIALIZACIÓN DE PRODUCTOS COSMÉTICOS, JABONES, PERFUMES Y PRODUCTOS DE LIMPIEZA EN GENERAL.	GREGOR R. REMY	489586
E/2017-40829	27/10/17	INDUSTRIAS PEGASO	MECÁNICA RÁPIDA, VENTA DE NEUMÁTICOS, REPARACIÓN DE TREN DELANTERO, BALANCEO, ALINEACIÓN, Y RECTIFICACIÓN DE DISCOS Y TAMBORES.	BARTOLOME JESUS GARCÍA ARIZA	490670
E/2017-40862	27/10/17	INFIMUM	CREACIÓN Y PRESENTACIÓN DE SOLUCIONES EN EL ÁMBITO TECNOLÓGICO, CENTRÁNDOSE EN LAS PROBLEMÁTICAS DE LAS DISTINTAS ÁREAS SOCIALES.	DAVID JONATHAN GUZMAN RIJO, FRANCISCO ALBERTO POLANCO MAURICIO	490632
E/2017-40270	24/10/17	INFOCASIS	INSTITUTO DE FORMACIÓN, CAPACITACIÓN PSICOLÓGICA E INTERVENCIÓN SOCIAL, INSTITUCIÓN EDUCATIVA EN EL ÁREA DE LA PSICOLOGÍA, DEDICADA A IMPARTIR DIPLOMADOS, SEMINARIOS, CHARLAS, TALLERES, CONFERENCIAS	BLASINA DE JESUS SANTANA	490135
E/2017-39805	19/10/17	ING. ALVAREZ PEREZ & ASOCIADOS	CONSTRUCCIONES DE OBRAS DE INGENIERÍA EN GENERAL, DISEÑO, ASESORÍA, SUPERVISIÓN.	ING. ALVAREZ PEREZ & ASOCIADOS, SRL	489769
E/2017-40210	23/10/17	INGENIERIA Y MANTENIMIENTO INMANSA	SERVICIOS DE DISEÑO, SUPERVISIÓN, EJECUCIÓN DE PROYECTOS ELÉCTRICOS, MECÁNICOS, ALINEACIÓN Y BALANCEO DE EQUIPOS ROTATORIOS, ACCESORIOS EN GENERAL DE LOS MISMO.	INGENIERIA Y MANTENIMIENTO INMANSA, SRL	489948
E/2017-40549	25/10/17	INGENIERIA, CONSTRUCCION Y DECORACION INCODEC	INGENIERIA MECANICA, ELECTROMECANICA, CIVIL, MANTENIMIENTO, DECORACION Y ASESORIA EN DISEÑOS DE INTERIORES, RESIDENCIALES Y COMERCIALES.	HILLARY MELINA PIMENTEL CUEVAS	490349
E/2017-40691	26/10/17	INGET EXPRESS	REALIZACIÓN DE SERVICIOS DE ADMINISTRACIÓN, ASESORÍAS DE PROYECTOS HABITACIONALES, CONSTRUCCIÓN, COMERCIALIZACIÓN, VENTAS, PRÉSTAMOS Y ALQUILERES DE BIENES RAÍCES EN GENERAL	DIONISIO MODESTO CARO	490416
E/2017-39732	19/10/17	INGETIKA	SERVICIOS DE INGENIERÍA ELÉCTRICA Y DESARROLLO DE ENERGÍAS RENOVABLES TALES COMO ENERGÍA SOLARES, ENERGÍA TÉRMICA, ENERGÍA EÓLICA	MICHAEL CHRISTOPHE MARGOT	489932
E/2017-38778	19/10/17	INGMAS	MANTENIMIENTO Y SERVICIOS TÉCNICOS: ELECTRICO, REFRIGERACION, SISTEMA DE SEGURIDAD ELECTRONICA.	MARCOS AURELIO MUÑOZ SANTOS	489723
E/2017-36521	18/10/17	INMOBILIARIA CASTILLO E HIJOS INCAHI	GESTIÓN Y ADMINISTRACIÓN DE INMUEBLES.	VICTOR MANUEL CASTILLO GONZALEZ	489777
E/2017-40339	30/10/17	INMOBILIARIA CECREDIT	ASESORÍA INMOBILIARIA, CONSTRUCCIÓN Y RECONSTRUCCIÓN, COMPRA Y VENTA DE BIENES INMOBILIARIOS, ASESORÍA JURÍDICA Y RECLUTAMIENTO DE RECURSOS HUMANOS.	HIPOLITO MARTIN REYES	490752
E/2017-39338	17/10/17	INMOBILIARIA COSMOPOLITAN ICOSMOPOLITAN	ADMINISTRACIÓN DE PROPIEDADES, COMPRA Y CASA DE SOLARES, FINCAS, CASAS, LOCALES COMERCIALES Y TODO TIPO DE INMUEBLE.	YRIS GRISELDA GONZALEZ DE VARGAS	489439
E/2017-38642	12/10/17	INMOBILIARIA HERMANAS MARTE MKD	COMPRA, VENTA Y ADMINISTRACIÓN DE BIENES INMUEBLES.	DIGNA JUDITH MARTE CEPEDA	490032
E/2017-35499	25/10/17	INMOBILIARIA KOHLER HOMES COMPRA Y VENTAS INMOBILIARIAS	COMPRA, VENTA Y ALQUILERES DE CASAS, APARTAMENTOS Y SOLARES.	JOSE ARNALDO GREGORIO CRUZ ORTEGA	490339
E/2017-37375	24/10/17	INMOBILIARIA SULIM	GESTIÓN DE NEGOCIOS INMOBILIARIOS, PARTICIPACIÓN EN EMPRESAS DE BIENES Y SERVICIOS.	ANTONIO DE LA CRUZ DE LEON	490111
E/2017-37917	24/10/17	INMOBILIARIA TARAK	GESTIÓN DE NEGOCIOS INMOBILIARIOS; PARTICIPACIÓN EN EMPRESAS GENERADORAS DE BIENES Y SERVICIOS.	WILLIAM IVAN CUNILLERA NAVARRO	490107
E/2017-36879	12/10/17	INMOBILIARIA WADDY JIMENEZ GARCIA	SERVICIOS INMOBILIARIOS EN GENERAL.	WADDY JOSE JIMENEZ GARCIA	489628
E/2017-41244	31/10/17	INMOBILIARIA Y CONSTRUCTORA CEJIMAR	CONSTRUCCION Y VENTA DE CASAS, EDIFICACIONES Y SOLARES	ROBIN NOEL CEPEDA	490786
E/2017-40084	23/10/17	INOVACC DOMINICANA	ASESORÍA, ANÁLISIS, DISEÑO, IMPLEMENTACIÓN, DESARROLLO Y COMERCIALIZACIÓN DE TECNOLOGÍAS ENFOCADAS EN SEGURIDAD Y PROTECCIÓN, ENERGÍA Y AUTOMATIZACIÓN.	JUAN CARLOS MARCELO SILVERIO	490115
E/2017-39609	25/10/17	INPRESTA	PRESTAMOS, INVERSIONES, ASESORÍA Y BIENES RAÍCES EN GENERAL.	MANUEL ANDRES JIMENEZ CRUZ / GIANNI PERALTA CERDA / LUCIA MINERVA FERNANDEZ NATERA / CLARIBEL REYES FELIX	490302
E/2017-39370	17/10/17	INSTALACIONES ELECTRICAS FRIGORIFICAS E INDUSTRIALES INSELFIRNCA	COMPRA, VENTA E INSTALACIONES DE EQUIPOS DE ELECTRICIDAD REFRIGERACIÓN E INDUSTRIALES, ASÍ COMO LA IMPORTACIÓN Y EXPLOTACIÓN DE PIEZAS ELÉCTRICAS Y DE REFRIGERACIÓN	JUAN MIGUEL SUAREZ REYNOSO	489440
E/2017-40708	26/10/17	INSTITUTO DE HABILIDADES PARA LA VIDA INHAV	ORGANIZACIÓN SIN FINES DE LUCRO DEDICADA A OFRECER ASISTENCIA SOCIAL.	HAMLET GOMEZ GUTIERREZ	490456
E/2017-38888	13/10/17	INSTITUTO DOMINICANO DE MICROFINANZAS, INDOMICRO	INVESTIGACION, CONSULTORIA Y CAPACITACION.	CONSULTANS & TRAINERS OF LEADERSHIP CEL, S.R.L.	489889
E/2017-34369	20/10/17	INTERNATIONAL DISTRIBUTION FARMACEUTIC AND COSMETIC-INTEFARC	IMPORTACIÓN, DISTRIBUCIÓN Y COMERCIALIZACIÓN DE PRODUCTOS COSMÉTICOS Y MEDICAMENTOS.	JUAN JOSE VELASCO SANCHEZ	489854
E/2017-39066	16/10/17	INTERPETROLEUM	COMPRA Y VENTA DE COMBUSTIBLE.	INTERPETROLEUM, S.R.L.	489994
E/2017-40846	27/10/17	INTURIHOTEL	INVERSIONES Y BIENES RAÍCES.	JORGE SANTANA VICENTE	490546
E/2017-39556	18/10/17	INVER F.G.S.	INVERSIONES MOBILIARIAS E INMOBILIARIAS.	FREDDY GOMEZ SANTANA	489753
E/2017-40488	25/10/17	INVERSIONES LOPEZ ROBLES	VENTA DE HIELO Y EQUIPOS DE REFRIGERACIÓN EN GENERAL.	ELIEZER LOPEZ LOPEZ	490469
E/2017-39640	19/10/17	INVERSIONES & NEGOCIOS FARIRA	INVERSIONES Y NEGOCIOS EN SENTIDO GENERAL.	CEFERINO RIJO	489763
E/2017-39478	18/10/17	INVERSIONES 800 VISION	DISTRIBUCIÓN Y COMERCIALIZACIÓN DE TODO LO RELACIONADO CON EL MEDIO ÓPTICO, INCLUYENDO LENTES OFTÁLMICOS Y DE SOL, SOFTWARE ADMINISTRATIVOS, APLICACIONES WEB Y MÓVILES, MAYOR Y DETALLE	ALBERTO JOSE MEDINA CARRILLO	489761
E/2017-40281	24/10/17	INVERSIONES ALEXANDER & ROSANNA	FINANCIAMIENTO Y PRESTAMOS DE MENOR CUANTÍA.	ALEXANDER CORPORAN RAMIREZ	490178
E/2017-40542	25/10/17	INVERSIONES ARRUTEGA	CONSTRUCCIÓN, PROMOCIÓN Y VENTA DE PROYECTOS INMOBILIARIOS, URBANIZACIONES, APARTAMENTOS, CASAS, LOCALES COMERCIALES Y VÍAS; ADMINISTRACIÓN DE CONDOMINIOS.	YHON SILAIME ARBAJE SIDO	490259
E/2017-39041	13/10/17	INVERSIONES ATUBEY	SERVICIOS DE ASESORAMIENTO, DIRECCIÓN Y GESTIÓN EMPRESARIAL.	INVERSIONES ATUBEY, S.R.L.	490629
E/2017-36176	19/10/17	INVERSIONES DUMEJO	COMPRA Y VENTA DE INMUEBLES.	JOSE MANUEL DUARTE MEDRANO	489835
E/2017-39498	18/10/17	INVERSIONES EVO	COMPANÍA DEDICADA A DISTINTAS INVERSIONES COMERCIALES E INVERSIONES INMOBILIARIAS.	GREGORY GEORGE SAPON	489636
E/2017-39953	20/10/17	INVERSIONES GERARD J. VASQUEZ	TODO TIPO DE GESTION INMOBILIARIA A NIVEL NACIONAL.	GERARD JOHNNY VASQUEZ MARTINEZ	489895
E/2017-38597	11/10/17	INVERSIONES HODEPRO	OBRAS CIVILES E INDUSTRIALES.	CARLOS ENRIQUE OLIVARES RODRÍGUEZ, GERSY GONZALO PINZÓN	490194
E/2017-39269	17/10/17	INVERSIONES JUAN MATEO	VENTA DE MATERIALES DE OFICINA Y LIMPIEZA.	JUAN EMILIO MATEO ZABALA	489511
E/2017-38899	31/10/17	INVERSIONES KAXACA	COMPRA Y VENTA DE BIENES INMUEBLES, VEHÍCULOS E HIPOTECAS, IMPORTACIÓN Y EXPORTACIÓN DE MERCANCÍAS PERECEDEROS COMO VEGETALES Y PRODUCTOS SECOS.	YUDELKIS MONTILLA	490489
E/2017-38909	27/10/17	INVERSIONES KRISTELL VARGAS	FINANCIERA.	NATIVIDAD LORA GARCIA	490553
E/2017-39521	26/10/17	INVERSIONES LOS ALUMNOS	BIENES RAÍCES, PRESTAMOS E INVERSIONES EN GENERAL.	ALFONSO VALDEZ CABRERA	490455
E/2017-39519	18/10/17	INVERSIONES MAQUIEL INMAQUIEL	PRESTAMOS PERSONALES, COMPRA Y VENTA DE INMUEBLES E INVERSIONES.	MANUEL ENRIQUE NUÑEZ AVILA	489682
E/2017-31148	27/10/17	INVERSIONES MARENSSA	VENTA AL DETALLE DE COMBUSTIBLES, GRASAS Y LUBRICANTES Y COMISIÓN POR VENTA.	ALTAGRACIA MARITZA ENCARNACION TEJEDA	490364
E/2017-35661	17/10/17	INVERSIONES MARTINEZ POLANCO	VENTA DE PRODUCTOS ALIMENTICIOS, REPRESENTACIÓN DE PRODUCTOS Y MARCAS DE LIMPIEZA. ALIMENTACIÓN, BEBIDAS, OPERACIONES Y GESTIÓN DE BARES Y/O RESTAURANTES	LISSETTE INMACULADA POLANCO C. DE MARTINEZ, LUIS RAMON MARTINEZ POLANCO	489492

[210] EXP.	[220] SOL. FECHA	[561] NOMBRE COMERCIAL	[510] ACTIVIDAD	[730] SOLICITANTE	[111] REGISTRO
E/2017-39541	26/10/17	INVERSIONES MELI SANTANA	COMPRA, VENTA, IMPORTACIÓN Y EXPORTACIÓN DE ARTÍCULOS FERRETEROS. COMPRA Y VENTA DE ARTÍCULOS DE QUINCALLERÍA. COMPRA Y VENTA DE PRODUCTOS ALIMENTICIOS AL POR MAYOR Y DETALLE.	JUAN CARLOS MELI	490425
E/2017-37111	2/10/17	INVERSIONES MERCANDI	AGENTES DE VIAJES, AGENTES DE VIAJES MAYORISTAS, TOUR OPERADOR, SUPERVISIÓN AEROPORTUARIA.	TATIANA STEPOCHKINA	490061
E/2017-35593	23/10/17	INVERSIONES MOURA	SERVICIOS PROFESIONALES DE COMPRA Y VENTA DE BIENES RAÍCES INMUEBLES, PROMOCIÓN Y VENTA DE PROYECTOS TURÍSTICOS, ADMINISTRACIÓN DE BIENES RAÍCES	JIMENA MARINA NADAL GERMAN	489839
E/2017-40067	23/10/17	INVERSIONES OLIVER	INVERSIONES EN GENERAL, CONSTRUCCIÓN Y REMODELACIONES.	INVERSIONES OLIVER, SRL	490059
E/2017-30846	18/10/17	INVERSIONES PLAYA CABEZA DE TORO	IMPORTACIÓN, EXPORTACIÓN, COMPRA Y VENTA AL POR MAYOR Y AL DETALLE DE EQUIPOS, GÉNEROS Y MERCANCIAS, DE BIENES MUEBLES E INMUEBLES	MANUEL VALLET GARRIGA	489668
E/2017-39288	17/10/17	INVERSIONES SSFR	VENTAS, IMPORTACIÓN Y EXPORTACIÓN DE PRODUCTOS AGRÍCOLAS AL POR MAYOR	KELVIS RAMON ALMONTE REYNOSO	490594
E/2017-39569	18/10/17	INVERSIONES W & PAULINO	PRESTAMOS PERSONALES Y COMPRA DE CACAO.	WENDY MANUEL TAVERAS VILLAR	490322
E/2017-40530	25/10/17	INVERSIONES WENGO	REALIZACION DE TODO TIPO DE INVERSION, INMOBILIARIAS, PRESTAMOS DE VEHICULOS Y DEMAS.	WENDY CAROLINA GOMEZ MUÑOZ	490268
E/2017-40560	25/10/17	INVERSIONES YBC	PRESTAMOS CON GARANTÍA PRENDARIA SIN DESAPODERAMIENTO, PRESTAMOS CON O SIN GARANTÍA Y BIENES RAÍCES.	BRAUDILIO CUEVAS GOMEZ	490258
E/2017-34930	31/10/17	INVERSIONES YULIANI PRADO	COMPRA Y VENTA DE MOTOCICLETAS, ORO Y PRÉSTAMOS PERSONALES.	YULIANI MOYA PRADO	490893
E/2017-32691	26/10/17	INYPISA URBAN DEVELOPMENT DOMINICANA	OPERACIONES INMOBILIARIAS, INCLUYENDO LA PROMOCIÓN, CONSTRUCCIÓN, RESTAURACIÓN, CONSERVACIÓN, COMPRA, VENTA, PERMUTA, ARRENDAMIENTO Y ALQUILER DE PROPIEDADES INMOBILIARIAS URBANAS	INYPISA INTERNATIONAL MANAGEMENT CONTRACTING	490250
E/2017-38800	12/10/17	ITAXI ARIAS BRITO	SERVICIOS DE TRANSPORTE.	FAUSTO ANTONIO ARIAS SANCHEZ	490318
E/2017-36020	22/9/17	IVECCO SOLUTIONS	PRODUCCIÓN, CULTIVO, VENTA Y EXPORTACIÓN DE PRODUCTOS AGRÍCOLAS EN GENERAL.	LEGAL DEFENSE INC.	490635
E/2017-39496	18/10/17	J & CJ SUPPLY	VENTA Y COMPRA DE ARTÍCULOS ESCOLARES, DEPORTES, MOBILIARIOS ESCOLARES, ARTÍCULOS DE LIMPIEZA E HIGIENE, JUGUETES, MUEBLES DE OFICINA Y DEL HOGAR.	JOELVY CASTRO RIVAS	490446
E/2017-40112	23/10/17	J AND C IMPORT EXPORT	IMPORTACIÓN Y EXPORTACIÓN DE TEXTILES Y MUEBLES PARA EL HOGAR Y OFICINA, ASÍ COMO TAMBIÉN ACTIVIDADES AFINES.	GLADIMY GOURDET	490080
E/2017-38549	25/10/17	JA & CR SERVICES	SERVICIO DE MECÁNICA AUTOMOTRIZ EN GENERAL, IMPORTACIÓN Y COMERCIALIZACIÓN DE VEHÍCULOS NUEVOS Y USADOS.	JOHN ANDERSON MARTE JIMÉNEZ	490290
E/2017-40165	23/10/17	JAHMLI TOUR AGENCIA DE VIAJE	VENTA DE TICKETS AEREOS, RESERVACION DE HOTELES, SEGUROS DE VIAJES, Y OTRAS ACTIVIDADES AFINES A LA MISMA.	JAHMLI TOUR AGENCIA DE VIAJE, EIRL	490102
E/2017-28436	20/10/17	JANICE ESTHETIC CENTER	CENTRO DE ESTÉTICA Y DE BELLEZA CORPORAL Y FACIAL, CUIDADO DE LA PIEL, COMERCIALIZADORA E IMPORTADORA DE PRODUCTOS DE BELLEZA Y ASESORAMIENTO DE IMAGEN.	EVANGELINE JANICE ZANOTTI SANTANA	489880
E/2017-40803	26/10/17	JBM AUTO ADORNOS	VENTA DE MERCANCÍA DE AUTO ADORNOS, RADIO DE VEHÍCULOS, BOCINAS, AROMÁTICOS DE VEHÍCULOS, ALFOMBRAS, OTROS.	JOSE BERNARDO MORENO BETANCUL	490506
E/2017-27231	19/7/17	JC LAGARES	DISEÑO, CONFECCIÓN Y VENTA DE TODO TIPO DE PRENDAS DE VESTIR, ZAPATOS, CARTERAS, ACCESORIOS, ASESORÍA DE IMAGEN Y ORGANIZACIÓN DE EVENTOS.	JOSE CRISTIAN LAGARES ACEVEDO	489528
E/2017-40286	24/10/17	JC'S BURGERS	CENTRO DE COMIDA RÁPIDA DEDICADO A TODO PÚBLICO.	SANDY GUTIÉRREZ JIMÉNEZ, CINDY LISBETH GUTIÉRREZ	490190
E/2017-38316	17/10/17	JDG COMEDORES INDUSTRIALES	COMERCIALIZACIÓN, DISTRIBUCIÓN, ELABORACIÓN DE ALIMENTOS Y BEBIDAS DE TODOS LOS GÉNEROS.	LISSETTE PAOLA DOTEI REYES	489553
E/2017-39536	18/10/17	JEICO WORLDWIDE	PRODUCCIÓN DE MÚSICA Y EVENTOS.	HECTOR CHAYANNE MEJIA CALDERON	489580
E/2017-33257	27/10/17	JENLIZ TOURS	VENTAS DE BOLETOS AÉREOS.	YENIFER MAGNOLIA VALENZUELA VERAS	490567
E/2017-37382	23/10/17	JESUS FERNANDEZ MULTISERVICE ENTE DE LUZ	CORREDORES DE SEGUROS Y AGENCIA DE CAMBIO.	JESUS RAMON FERNANDEZ BATISTA	490094
E/2017-40185	23/10/17	JHONJHONMOTORS	VENTA DE REPUESTOS NUEVOS Y USADOS PARA MOTOCICLETAS.	CESAR AUGUSTO MERCEDES DE LOS SANTOS	489997
E/2017-40573	25/10/17	JHORANLUIS COMERCIAL	OFRECER SERVICIOS DE CATERING, SUMINISTRO DE COMIDA PREPARADA PARA PARTICULARES, EMPRESAS O ABASTECER BANQUETES PARA FIESTAS.	RAUL JEREZ DE LA CRUZ	490267
E/2017-39062	16/10/17	JIMENEZ BAEZ CONSTRCCIONES	CARPINTERÍA EN GENERAL, REPARACIÓN, MANTENIMIENTO Y CONSTRUCCIÓN DE: OBRAS CIVILES, HOTELES, EDIFICIOS, RESIDENCIALES, CASAS, OFICINAS Y EDIFICACIONES PÚBLICAS.	CRISTIAN JIMENEZ	489383
E/2017-38061	31/10/17	JJB SOLUCIONES VERTICALES	SERVICIOS DE MANTENIMIENTO DE ASCENSORES.	JHON JAIRO BURITICA GUTIERREZ	490931
E/2017-39970	20/10/17	JMDC INGENIERIA DEL MARKETING	IMPRESOS DIGITALES, EVENTOS Y PUBLICIDAD.	JEAN ALBERTO MOREL GONZALEZ	489875
E/2017-39912	20/10/17	JOAN SR CONSTRUCTION	CONSTRUCCIÓN DE OBRAS CIVILES EN GENERAL, INCLUYENDO REMODELACIONES DE CASAS, APARTAMENTOS, EDIFICIOS, CARRETERAS, PUENTES, SISTEMAS DE AGUA.	JUAN MIGUEL SÁNCHEZ RIVERA	489907
E/2017-27470	22/8/17	JOAQUIN RAMIREZ	ADMINISTRACION DE FINCAS AGRICOLAS, FOMENTO DE ARBOLES FORESTALES, PRODUCCION GANADERA, CAPRINA, EQUINA Y PORCINA.	JOAQUIN RAMIREZ, JOAQUIN RAMIREZ DEL ROSARIO	489623
E/2017-31553	17/10/17	JOHAN RODRIGUEZ FERNANDEZ ARQUITECTURA	DISEÑOS, CONSTRUCCIONES Y COMERCIALIZACIÓN DE BIENES RAICES EN GENERAL.	JOHAN MANUEL RODRIGUEZ FERNANDEZ	489442
E/2017-40841	27/10/17	JORGE ANTONIO CHIARELLI ARAUJO	PRESTACIÓN DE TODA CLASE DE SERVICIOS RELACIONADOS CON LAS PROFESIONES DE INGENIERÍA CIVIL Y ARQUITECTURA, EN LA EJECUCIÓN Y REALIZACIÓN DE LOS TRABAJOS CORRESPONDIENTES	JORGE ANTONIO CHIARELLI ARAUJO, JUAN MIGUEL ANDRADE GARCIA	490669
E/2017-39566	31/10/17	JORGE JOYAS MERCADO	FABRICACIÓN Y REPARACIÓN DE TODO TIPO DE PRENDAS, ESPECIALIDAD EN ANILLOS DE BODAS, MEDALLAS Y ANILLOS PERSONALIZADOS, BAÑO DE ORO Y COMPRA DE ORO USADO.	JORGE HUMBERTO MOREL MERCADO	490903
E/2017-37703	23/10/17	JOSE HERNANDEZ DE LEON SEGURIDAD	INSTALACIONES DE CÁMARAS DE SEGURIDAD, ALARMAS, MOTORES ELECTRÓNICOS, INTERCONES, CIRCUITOS CERRADOS, SERVICIOS DE ELECTRICIDAD.	JOSE LUIS HERNANDEZ DE LEON	490095
E/2017-33674	31/10/17	JOSE LUIS SANCHEZ MAESTRO CONSTRUCTOR	MAESTRO CONSTRUCTOR INDEPENDIENTE Y NOS DEDICAMOS A LA CONSTRUCCIÓN DE VIVIENDAS PRIVADAS Y ADEMÁS TRABAJAMOS CON INGENIEROS EN LA MISMA CALIDAD.	JOSE LUIS SANCHEZ SANCHEZ	490889
E/2016-33639	26/10/16	JOSEPH HAMILTON FILMS	EMPRESA DEDICADA A LA REALIZACIÓN DE AUDIOVISUALES, DOCUMENTALES, VÍDEO MUSICALES, COMERCIALES DE TV, CORTOMETRAJES, LARGOMETRAJES: PELÍCULAS, FOTOGRAFÍA Y CINEMATOGRAFÍA DE BODA.	JOSE OTHONIEL ROSARIO HAMILTON	490588
E/2017-40028	23/10/17	JOSOTEC	SERVICIOS DE INSTALACIÓN DE CENTRALES TELEFÓNICAS, REDES DE DATOS, SEGURIDAD ELECTRÓNICA, INFORMÁTICA.	JOSE OBANION DE LOS SANTOS TERRERO	489996
E/2017-40832	27/10/17	JOYERIA 520	COMERCIALIZACIÓN, IMPORTACIÓN, EXPORTACIÓN, DISTRIBUCIÓN, COMPRA, VENTA AL POR MAYOR Y DETALLE, ASÍ COMO EL DISEÑO, PRODUCCIÓN Y FABRICACIÓN DE CUALQUIER TIPO DE OBJETO DE METAL NOBLE	HONGCHI TANG	490650
E/2017-36190	20/10/17	JUAN & RICHARD CONSTRUCTORA E INMOBILIARIA	SERVICIOS DE CONSTRUCCIÓN Y VENTA DE INMUEBLES EN GENERAL.	JUAN RAMÓN MEJÍA SIERRA	489921
E/2017-40895	27/10/17	JUAN COLLADO LICOR STORE BAR AND GRILL	EXPENDIO DE BEBIDAS Y COMIDAS.	JUAN FELIX COLLADO ALMONTE	490562
E/2017-39692	19/10/17	JUCARIS	IMPORTACIÓN, PROMOCIÓN Y VENTA DE REACTIVOS DE LABORATORIOS CLÍNICOS Y RECOLECCIÓN DE MUESTRAS DE SANGRE.	ARISTIDES HIPOLITO DOMINGUEZ MILIAN	489792
E/2017-40541	25/10/17	JUNTA DE VECINOS DE MONTE RICO II	INSTITUCION SIN FINES DE LUCRO, QUE SE DEDICA A LOS TRABAJOS SOCIALES, CULTURALES, DEPORTIVOS Y OTRAS ACTIVIDADES DE LA COMUNIDAD Y SECTORES ALEDAÑOS.	FREDERICK PEÑA	490314
E/2017-38295	10/10/17	JUNTA DE VECINOS LA ALTAGRACIA, JUNVEALTA	ENTIDAD SIN FINES DE LUCRO, DEDICADA AL DESARROLLO DE LA COMUNIDAD.	JOSE EMILIO DE LA CRUZ PEREZ	489626
E/2017-35926	31/10/17	JUSMEIRY OFFI SUPPLIES	VENTAS DE MATERIALES GASTABLE, DE OFICINA Y ESCOLARES.	JULIO CESAR RODRIGUEZ FERNANDEZ	490949
E/2017-37850	6/10/17	KAISAR ANDREAS IMPORT	IMPORTACIÓN Y COMERCIALIZACIÓN DE EQUIPOS Y ARTÍCULOS DEPORTIVOS, DE SENDERISMO, CAMPISMO Y AFINES.	CESAR ANDRES CAAMAÑO DIAZ	489591
E/2017-40448	25/10/17	KAJOVE INVERSIONES	PRESTAR SERVICIOS DE INVERSIÓN, CONSULTORÍA Y EJECUCIÓN DE OBRAS EN LOS SECTORES: ADUANAL, ELÉCTRICO, TELECOMUNICACIONES, TRANSPORTE, TECNOLOGÍA, ALIMENTACIÓN, INMOBILIARIO, CONSTRUCCIÓN DE EDIFICACIONES, CARRETERAS Y DEMÁS OBRAS DE INGENIERÍA CIVIL	ROCIO NATHALIA VASQUEZ SANCHEZ	490369
E/2017-37228	20/10/17	KALEIA ESTETICA & SPA	MASAJES Y ESTETICA, TRATAMIENTOS FACIALES CORPORALES VENTA DE PRODUCTOS PARA ESTOS FINES.	KEILA GUERRERO DEL CARMEN	489888
E/2017-33352	25/10/17	KALISTA	ESTABLECIMIENTO, GESTIÓN, E IMPLEMENTACIÓN DE NEGOCIOS DE FINANCIAMIENTO, CORREDURÍAS, GARANTÍAS, ALIMENTOS Y BEBIDAS, CONCESIONES, CONSULTORÍAS, CONSTRUCCIÓN	ANA JUDITH ALMA IGLESIAS	490366
E/2017-39440	17/10/17	KALONI HAIR	MICROINJERTO CAPILAR.	ALICIA TARRAZO DE LA FUENTE	489458
E/2017-39922	20/10/17	KAMALIA SERVICIOS	PAGO DE TELÉFONO, LUZ CABLE Y RECARGAS PARA CELULARES.	RAMON ORLANDO COLON MONEGRO	489815
E/2017-40082	23/10/17	KANTOR BUSINESS GROUP	PROMOCIÓN DE PROYECTOS, INVERSIONES, NEGOCIOS Y REPRESENTACIÓN DE EMPRESAS EXTRANJERAS EN EL PAÍS.	DANIEL AQUINO MENDEZ	490067
E/2017-38130	20/10/17	KARDANA BUSINESS GROUP	RESTAURANTE, CATERING, PANADERÍA, REPOSTERÍA, ALQUILER DE SALONES PARA EVENTOS Y CAPACITACIONES, VENTAS Y ALQUILER DE TODO LO RELACIONADO A EVENTOS Y/O CELEBRACIONES.	FRANCISCO HERNANDEZ PINEDA	489829
E/2017-40304	24/10/17	KEYHOME'S	REMODELACION Y DISEÑO DE INTERIORES Y OTROS AFINES DENTRO DE ESTA ACTIVIDAD.	KEYLA LEONIDAS REMIGIO FRANCO	490123
E/2017-33094	18/10/17	KIRAS COLLECTION	VENTA DE PRENDAS DE VESTIR, ACCESORIOS, CARTERAS, CALZADOS Y PERFUMES.	MARIA ELIZABETH MALDONADO ESTRELLA	489642

[210] EXP.	[220] SOL. FECHA	[561] NOMBRE COMERCIAL	[510] ACTIVIDAD	[730] SOLICITANTE	[111] REGISTRO
E/2017-40252	24/10/17	MINNIE BEL NAIL_BAR BEAUTY CENTER	CENTRO DE BELLEZA, NAIL BAR Y MASAJE.	ARIAKNA UBIERA, BELKIS BAUTISTA CHALAS	490229
E/2017-39560	18/10/17	MINORIS SERVIGAS	VENTA A DOMICILIO DE GAS LICUADO DE PETRÓLEO (GLP), ASÍ COMO SE DEDICARÁ A REALIZAR OTRA ACTIVIDAD DERIVADA O RELACIONADA DIRECTA E INDIRECTAMENTE CON SU OBJETO PRINCIPAL.	MARIA DOLORES BATISTA DE MONTERO	489632
E/2017-37893	6/10/17	MISAEAL DENTAL SERVICE	COMPRA Y VENTA DE TODO TIPO DE PRODUCTOS, EFECTOS, MATERIALES Y EQUIPOS DENTALES Y ONTOLÓGICOS.	MISAEAL DE LA ROSA DE LEON	489780
E/2017-36589	26/10/17	MOBILE CLINIK SW	CENTRO DE REPARACIÓN DE EQUIPOS MÓBILES, CELULARES, TABLETS, LAPTOPS Y VENTA DE LOS MISMOS.	WILLIAM BERNARDO CEPEDA LUCIANO	490574
E/2017-38985	13/10/17	MOCAPÉ IMPERIAL	FABRICACIÓN, IMPORTACIÓN Y EXPORTACIÓN, DE PANES, GALLETAS, BIZCOCHOS, MANTEQUILLAS Y TODOS LOS PRODUCTOS DERIVADOS DE LA HARINA.	PEDRO PABLO GRULLON GRULLON	489811
E/2017-39451	23/10/17	MOLA & DOMINGUEZ INVERSIONES EVERYBODY'S DREAM	PRÉSTAMOS, CENTRO DE INTERNET Y ASESORÍA MIGRATORIA, INVERSIONES EN BIENES RAÍCES.	JOVANNY ALEJANDRO MOLA REYES	489950
E/2017-39597	18/10/17	MONCHEF CATERING	BRINDAR SERVICIOS DE ALIMENTACION PERSONAL, FAMILIAR, INSTITUCIONAL, SUMINISTRO DE COMIDAS Y BEBIDAS EN FIESTAS, EVENTOS, AGASAJOS, PRESENTACIONES DE DIVERSA INDOLE Y EN GENERAL.	RUBENNY JOSEFINA GARCIA PAREDES, KARINA GUZMAN POLANCO	489695
E/2017-40774	26/10/17	MONEYCOP	COOPERATIVA DE AHORROS Y CRÉDITOS.	ILANA MAYELIN SILVERMAN CEDEÑO	490434
E/2017-40737	26/10/17	MONO CELULAR	VENTA DE CELULARES Y ACCESORIOS PARA CELULARES.	JORPHY JOSE ESTRELLA SANCHEZ	490465
E/2017-39603	25/10/17	MORO CON TO!	ALIMENTOS Y BEBIDAS.	ALPAMAR S.R.L.	490348
E/2017-41014	30/10/17	MOVIMIENTO DE IGLESIAS DE DIOS PENTECOSTAL EL ULTIMO CLAMOR, MIDPUC	ENTIDAD SIN FINES DE LUCRO, IGLESIA.	FRANCISCO MANZUETA JIMENEZ	490724
E/2017-38919	27/10/17	MOVIMIENTO MISIONERO DE IGLESIAS PENTECOSTALES CRISTIANAS DE AVIVAMIENTO -MMOIPCRIA	ENTIDAD SIN FINES DE LUCRO, IGLESIA.	VIRGINIO DE GOYAD CUMENA	490540
E/2017-40565	25/10/17	MUCHO CON DEMASIADO BY CHEF KAREN MARTINEZ	PANADERÍA, REPOSTERÍA Y DELICATESSEN EN GENERAL.	EDGAR ARIEL SOLORZANO LOVERA	490432
E/2017-39505	18/10/17	MUEBLES & DECORACIONES AMALIA Y JULIA	VENTAS DE MUEBLES, ELECTRODOMÉSTICOS, DEMÁS ARTÍCULOS PARA EL HOGAR.	JULIA DEL CARMEN CABRERA VARGAS	489582
E/2017-39546	18/10/17	MUFFIN CREAM BOUTIQUE BY AURIS	OFRECER LOS SERVICIOS DIVERSOS DE: REPOSTERÍA, PASTELERÍA, PANADERÍA, DULCES EN TODAS SUS VARIETADES, ORGANIZACIÓN DE EVENTOS PÚBLICOS Y PRIVADOS.	AURISTELA BRACHO COLMENARES	489616
E/2017-29651	4/10/17	MULTI SERVICES HERNANDEZ REYNA	BRINDAR SOLUCIONES EFECTIVAS E INTEGRALES, SERVICIOS Y VENTA DE ARTÍCULOS DE LIMPIEZA.	CARLOS DAVID REYNA ALTAGRACIA	489552
E/2017-41052	30/10/17	MULTIMERCOM	COMPRA Y VENTA DE MATERIALES Y EQUIPOS DE OFICINA COMPRA Y VENTA REACTIVO DE LABORATORIO MATERIAL GASTABLE Y MEDICAMENTO COMPRA Y VENTA DE MATERIALES FERRETEROS	DANIA MERCEDES MONTERO FERREIRA	490721
E/2017-39735	19/10/17	MULTISERVICIOS MG	SERVICIOS DE CONSTRUCCIÓN, MANTENIMIENTOS DE LIMPIEZAS EN GENERAL, SERVICIOS DE PLOMERÍA ELECTRICIDAD Y PINTURAS, VENTAS DE SEGUROS	MARIA CRISTINA GUZMAN VILLEGAS	489748
E/2017-39147	30/10/17	MULTISERVICIOS EMMANUEL SANCHEZ PEÑA	SERVICIOS DE INSTALACIÓN DE CÁMARAS DE SEGURIDAD, REDES, PLOMERÍA, PINTURA, ELECTRICIDAD RESIDENCIAL E INDUSTRIAL.	EMMANUEL DE JESUS SANCHEZ PEÑA	490605
E/2017-40111	23/10/17	N&S CAR WASH	LAVADO AUTOMÁTICO Y MANUAL DE TODO TIPO DE VEHÍCULOS DE MOTOR.	NOEL SORI	490062
E/2017-40087	23/10/17	NAIL CENTER LIXDANIA VARGAS	SERVICIOS DE MANICURE.	LIXDANIA RAFELINA VARGAS VARGAS	490096
E/2017-40265	24/10/17	NATUREZA	FABRICACION, IMPORTACION, EXPORTACION, INSTALACION Y VENTA DE LUMINARIAS Y ACCESORIOS PARA EL HOGAR.	JUAN ALEJANDRO HERRERA PERDOMO	490223
E/2017-40825	27/10/17	NAVAM	COMPRA, VENTA, IMPORTACIÓN Y EXPORTACIÓN DE TODO TIPO DE MERCANCIAS, TALES COMO ARTÍCULOS FERRETEROS, MUEBLES, MAQUINARIAS Y EQUIPOS PESADOS	MANUEL DE JESUS TEJEDA RAMIREZ	490545
E/2017-33978	23/10/17	NEGOCIOS E INVERSIONES KAISER	COMERCIALIZACIÓN E INVERSIÓN DE BIENES INMUEBLES, PRODUCCIÓN, IMPORTACIÓN, DISTRIBUCIÓN Y COMERCIALIZACIÓN DE ALIMENTOS Y BEBIDAS	NEGOCIOS E INVERSIONES KAISER SRL	490021
E/2017-38049	18/10/17	NEGOCIOS RAIGART	SERVICIOS DE INVERSIÓN, ADQUISICIÓN, PROMOCIÓN, DESARROLLO, EXPLOTACIÓN Y FINANCIAMIENTO DE BIENES RAÍCES, TÍTULOS, INSTRUMENTOS COMERCIALES, BANCARIOS E INMUEBLES	ALVIN ALEJANDRO DIAZ MARINE	489574
E/2017-39371	17/10/17	NEGUS	TENENCIA Y ADMINISTRACIÓN DE BIENES INMUEBLES.	SAMUEL ALFREDO HAILU CROSS	489473
E/2017-37206	24/10/17	NELSON PEÑA SERVI-SIGN & WINDOWS TINTING	FABRICACIÓN DE LETREROS, TINTADO DE VENTANAS (ROTULACIÓN DE AHUMADOS).	NELSON RAFAEL PEÑA MALDONADO	490213
E/2017-40499	25/10/17	NEOSOFT	OFRECER SERVICIOS DE TECNOLOGIA EN EL DESARROLLO DE PROGRAMAS O SOFTWARES, MULTIMEDIA Y COMUNICACIONES DE REDES Y SISTEMAS, LA GESTION DE SISTEMAS DE CUMPLIMIENTO REGULATORIO, DE RIESGOS Y ANALISIS.	GABRIELLA MARIA MUÑOZ BOBADILLA	490273
E/2017-35438	27/9/17	NISIBON CLEANERS	SERVICIO DE RECOGIDA DE DESECHOS SÓLIDOS EN ESTABLECIMIENTOS TURÍSTICOS COMERCIALES EN LA PROVINCIA ALTAGRACIA	RAINIER ALBERTO CHECO MARTINEZ	490787
E/2017-37939	25/10/17	NOUVELLE	DISEÑO, PLANOS ARQUITECTÓNICOS Y CONSTRUCCIONES.	YENELI CAROLINA LIRIANO DIAZ	490470
E/2017-40307	24/10/17	NURANT MAKE UP & HAIR STYLE	SERVICIOS PROFESIONALES DE ESTETICA, PREPARACION DE BODA, ALQUILER DE TRAJE DE NOVIA, DECORACIONES PARA EVENTOS EN GENERAL.	NURY MERCEDES JORGE DE RODRIGUEZ / JOSE ANTONIO RODRIGUEZ TAVAREZ	490222
E/2017-37918	6/10/17	NUTRI SUPPLEMENTS NS	VENTA DE SUPLEMENTOS Y ASESORÍA NUTRICIONAL.	JOSUÉ MEDINA JÁQUEZ	489652
E/2017-40069	23/10/17	NUTRIMEVI	CONSULTAS NUTRICIONALES Y CONTROL DE PESO.	MARTINA JIMENEZ DE SANCHEZ	490006
E/2017-39893	20/10/17	NYNE INVESTMENTS	SERVICIOS DE ASESORÍA FISCAL Y CONTABILIDAD, CONSULTORIA FINANCIERA, CONSULTORIAS GERENCIALES, ADMINISTRATIVAS, EMPRESARIALES, SERVICIOS DE OUTSOURCING EN RECURSOS HUMANOS	MARIO MIGUEL ALVAREZ HERNANDO	489897
E/2017-38962	27/10/17	O & J HARVESTING	PRODUCCIÓN Y COMERCIALIZACIÓN DE FRUTAS, VEGETALES Y PRODUCTOS AGRÍCOLAS EN GENERAL.	JAIRO BRITO REYES	490645
E/2017-20337	23/10/17	OBSERVATORIO DE DERECHOS HUMANOS DE PERSONAS TRANS ODHPT	ESPACIO QUE DESEMPEÑARA LAS LABORES DE RECOLECCIÓN Y RECEPCIÓN DE CASO DE VIOLACIÓN Y VIOLENCIA HACIA LA POBLACIÓN TRANS, TRANSEXUALES, TRAVESTÍS Y TRANSGENEROS	CRISTIAN KING	489962
E/2017-39524	18/10/17	OCACIONES Y EVENTOS BY ALE RUIZ	DECORACION Y ORGANIZACION DE EVENTOS EN GENERAL.	MANUEL ALEXANDER RUIZ RODRIGUEZ	489665
E/2017-39720	19/10/17	ODONTOLOGIA FAMILIAR DRA. YASMIRA NUÑEZ	SERVICIOS DE ODONTOLOGIA EN GENERAL.	YASMIRA ELVIRA NUÑEZ SANTO DE CONTRERAS	489730
E/2017-40837	27/10/17	ODRE PRODUCCIONES	PRODUCCIÓN MUSICAL, POST PRODUCCIÓN AUDIO PARA CINE, DOBLAJE, FOLEY, ADR.	BRAYNIER RAMIREZ RAMIREZ	490634
E/2017-39875	20/10/17	ODYSSEY	PROMOVER Y REALIZAR EL ESTUDIO, ORGANIZACIÓN, GESTIÓN, ADMINISTRACIÓN Y EJECUCION DE TODO GENERO DE PROYECTOS, NEGOCIOS E INVERSIONES	ODYSSEY, S.A.	489918
E/2017-41210	31/10/17	OHMIO POWER SERVICES	VENTA, IMPORTACIÓN, EXPORTACIÓN DE EQUIPOS DE GENERACIÓN ELÉCTRICA. VENTAS DE COMBUSTIBLES, LUBRICANTES Y REPUESTOS.	HENDRI JOSE JIMENEZ QUELIZ	490870
E/2017-39654	19/10/17	OLAIYA IMPORTADORAS	IMPORTACION DE ROPAS, ACCESORIOS DE PRENDAS, MERCANCIAS, FERRETEROS, MERCANCIAS DE USOS DE HOGAR.	XIUMEI WENG	490715
E/2017-39324	17/10/17	ONTIGOLA INVESTMENTS	DESARROLLO INMOBILIARIO Y BIENES RAÍCES.	KURT WILLIAM WIGHT	489505
E/2017-41044	30/10/17	OPRICAL EXPRESS	VENTA DE MOTOCICLETAS, VEHÍCULOS DE MOTOR, REPUESTOS PARA LOS MISMOS	EUSEBIO RAFAEL OSORIA	490701
E/2017-37693	23/10/17	OPTICA ALTA VISTA	SERVICIO VISUAL, REFRACCIÓN Y VENTAS DE LENTES.	JAIRO GEREMIAS CALDERÓN ROSSIS	489968
E/2017-27980	12/10/17	OPTICA PAEZ VISION CARE	VENTA DE MONTURAS, CRISTALES Y PRODUCTOS ÓPTICOS; EXAMEN DE LA VISTA.	MARILYN PAEZ	489715
E/2017-28902	31/7/17	OPTIMA VISION MAÑÓN	OFRECER SERVICIOS OFTALMOLÓGICOS Y DE ÓPTICA.	ESTHER YVONNE MANON ROSSI	490630
E/2017-40029	30/10/17	OPTIMO CARGAS	TRANSPORTE DE CARGA.	GEUDY DAVID VENTURA MARMOLEJOS	490739
E/2017-38071	18/10/17	OPUS HUMAN RESOURCES DEVELOPMENT	"EMPRESA DE GESTIÓN HUMANA, RECLUTAMIENTO Y SELECCIÓN DE PERSONAL, CONSULTORIA DE RECURSOS HUMANOS, CONSULTORIA EMPRESARIAL, GESTIÓN DEL TALENTO, CAPACITACIÓN Y DESARROLLO DE PERSONAL, PLANIFICACIÓN Y DESARROLLO."	ANGELA MARIA LIRIANO RODRIGUEZ	489669
E/2017-31434	18/10/17	ORAMAS GHERSI AMERICANA DE SUMINISTROS	COMPRA, VENTA, TRANSPORTE, COMERCIALIZACIÓN DE VÍVERES, PRODUCTOS DEL HOGAR, PRODUCTOS DE LIMPIEZA, FABRICA Y ELABORACIÓN DE BIZCOCHOS, ORGANIZACIÓN DE EVENTOS.	JUAN CARLOS ORAMAS DELGADO, SILVIA VIRGINIA GHERSI GONZALEZ	489658
E/2017-36536	27/9/17	ORMED ASESORES Y CORREDORES DE SEGUROS	VENTAS DE TODO TIPO DE SEGUROS, ASESORIAS, SEGUROS DE SALUD Y VIDA, MANEJO DE RECLAMACIONES.	JOSE DE LOS REYES SANTANA MEDINA	490793
E/2017-40201	23/10/17	ORO VIP CLUB	EXPENDIO DE BEBIDAS Y ENTRETENIMIENTO, BAR-DISCOTECA.	YSAURA CARIDAD BELTRAN ALVAREZ, RAMON EMILIO ALVAREZ ACEVEDO	490075
E/2017-38508	11/10/17	OVIZOSO	SERVICIOS ARQUITECTONICOS EN GENERAL. DISEÑO, SUPERVISION, CONSTRUCCION, REMODELACIONES, INTERIOR	OTHONIEL VIZOSO MELO	490623
E/2017-41098	30/10/17	OZUNA SUPPLY CELL	REPARACIÓN, IMPORTACIÓN, COMPRA Y VENTA DE CELULARES, ACCESORIOS DE CELULARES Y COMPUTADORAS.	ISRAEL OZUNA JAVIER	490710
E/2017-38507	11/10/17	PACK & TRAVEL DOMINICAN REPUBLIC BY JAMES & SARAH	VISITAS TURÍSTICAS GUIADAS.	JAMES ALFFREY MERCEDES MÉNDEZ, SARAH MIGUELINA ROSARIO DÍAZ DE MERCEDES	489662

[210] EXP.	[220] SOL. FECHA	[561] NOMBRE COMERCIAL	[510] ACTIVIDAD	[730] SOLICITANTE	[111] REGISTRO
E/2017-37809	19/10/17	PAINCA INDUSTRIAL	VENTA, FABRICACIÓN, IMPORTACIÓN DE PRODUCTOS DE BELLEZA, LOCIONES PARA EL CABELLO, COSMÉTICOS, PERFUMERÍA, ACEITES ESENCIALES, UNGÜENTO PARA LA PIEL.	HUMBERTO PAYANO	489749
E/2017-40231	24/10/17	PALETAS MORELIA	TIENDA DE PALETAS DE HELADO Y OTRAS VARIETADES DE PRODUCTOS SIMILARES, Y SUS FRANQUICIAS.	JOSE MANUEL VELA PELLERANO, JAVIER JOSE ELIAS PELLERANO	490242
E/2017-36373	26/9/17	PAN AMERICAN GYPSUM	INDUSTRIALIZACIÓN, EXPLOTACIÓN, ELABORACIÓN, VENTA Y DISTRIBUCIÓN DE YESO EN TODO EL TERRITORIO NACIONAL.	MILTON ARTEAGA CRESPO, PAN AMERICAN GYPSUM	490641
E/2017-40851	27/10/17	PANADERIA DARELIS	FABRICACIÓN DE PAN Y DEMÁS PRODUCTOS DE PANADERÍA.	ALTAGRACIA MILAGROS MATOS MATOS	490536
E/2017-40909	27/10/17	PANADERIA JOSUE	ELABORACIÓN DE PAN, BIZCOCHO. REPOSTERÍA Y VENTA DE TODO TIPO DE MATERIALES PARA LA FABRICACIÓN DE PANADERÍA.	JONNATTAN PLASENCIA JIMENEZ	490596
E/2017-37838	5/10/17	PANADERIA SUSAN	ELABORACIÓN Y COMERCIALIZACIÓN DE TODOS LOS PRODUCTOS DERIVADOS DE LA HARINA Y OTROS PRODUCTOS ALIMENTICIOS.	PANADERIA SUSAN, SRL.	490030
E/2017-37255	23/10/17	PANADERÍA Y REPOSTERÍA FLORENTINO	VENTAS, PRODUCCIÓN Y DISTRIBUCIÓN DE PRODUCTOS DE LA HARINA Y SUS DERIVADOS.	JUAN EVANGELISTA CASTILLO CEDEÑO	489969
E/2017-39109	30/10/17	PANADERIA Y REPOSTERIA YANRU	FABRICACIÓN Y MERCADEAR TODOS LOS PRODUCTOS DERIVADOS DE LA HARINA TALES COMO PANES EN TODA SUS VARIETADES, BIZCOCHOS Y GALLETAS.	FEDERICO ANTONIO DE LOS SANTOS PERDOMO	490946
E/2017-36374	26/9/17	PANAM MINING COMPANY	INDUSTRIALIZACIÓN, EXPLOTACIÓN, ELABORACIÓN, VENTA Y DISTRIBUCIÓN DE YESO EN TODO EL TERRITORIO NACIONAL.	PANAM MINING COMPANY, SRL	490687
E/2017-41176	30/10/17	PANCHO MOTORS MOTOCICLETAS	COMPRA, VENTA, IMPORTACIÓN Y FINANCIAMIENTO DE TODO TIPO DE VEHÍCULOS DE MOTOR NUEVOS Y USADOS.	JOSE FRANCISCO CACERES DELGADO	490697
E/2017-35000	20/10/17	PANDOMOTO	COMPRA, VENTA, IMPORTACIÓN, EXPORTACIÓN, ENSAMBLAJE, DISTRIBUCIÓN, DE VEHÍCULOS DE MOTOR, Y PLANTAS ELÉCTRICAS, MOTOCICLETAS, VENTA DE REPUESTOS, Y ACCESORIOS.	EDGAR ANTONIO GONZALEZ MARTINEZ	489853
E/2017-38712	19/10/17	PAPITO CONSTRUCTORA	CONSTRUCCIÓN Y VENTA DE CASA, APARTAMENTOS Y PROYECTOS HABITACIONALES, ASÍ COMO TODA ACTIVIDAD RELACIONADA CON ESTE OBJETO PRINCIPAL.	ALBANIS PEREZ ACOSTA	489709
E/2017-39506	18/10/17	PARQUE DEL BUEN RETIRO	INVERSIÓN EN BIENES RAÍCES, CON FINES DE EXPLOTACIÓN COMERCIAL TURÍSTICO Y HOTELERO.	ALEJANDRO USUBIAGA	489651
E/2017-39212	17/10/17	PASTEIS DE NATA	COMPRA Y VENTA DE PRODUCTOS ALIMENTICIOS DULCES Y SALADOS.	KATIA ALTAGRACIA TAVERAS ENCARNACION	489567
E/2017-40221	24/10/17	PASTORA GROUP	IMPORTACIÓN, VENTA Y DISTRIBUCIÓN AL POR MAYOR Y AL DETALLE DE PRENDAS Y ACCESORIOS DE VESTIR.	SARA MARÍA MUÑOZ CARDENAS	490205
E/2017-38509	11/10/17	PATRONATO DE AYUDA AL CUERPO DE BOMBEROS DEL MUNICIPIO DE BONAÓ, PROVINCIA MONSEÑOR NOUEL PDACBDB	INSTITUCIÓN SIN FINES DE LUCRO, LUCHA POR EL PROGRESO Y EL DESARROLLO DEL BENEMÉRITO CUERPO DE BOMBEROS DE BONAÓ.	MILDRED JOSEFINA MARTE NUÑEZ	490126
E/2017-40024	23/10/17	PATRONATO DEPORTIVO COMUNITARIO CAÑAFISTOL	SERVICIOS DE ATENCIÓN COMUNITARIA Y ESPECIALMENTE ENTRENAMIENTO Y ORIENTACIÓN A JÓVENES DEDICADO A LA PRÁCTICA DEPORTIVA ESPECIALMENTE BÉISBOL.	LIMBER BAUTISTA MEJIA MEJIA	489961
E/2017-37997	19/10/17	PEAPLE PERSONA BRUHN	"ES UNA FIRMA DE MARKETING Y CREATIVIDAD, REALIZA ESTRATEGIAS TANTO DIGITAL COMO EN LINEA, ACTIVIDADES: CREACIÓN DE CONTENIDO, DIRECCIÓN DE ARTE, GUIONES COMERCIALES"	ANGELA VIRGINIA PINA CORDOVA, JAVIER ALBERTO BRUHN	489678
E/2017-30847	24/8/17	PEARL BEACH CLUB	ACTIVIDADES RELACIONADAS A CLUB DE PLAYA, BAR, RESTAURANT, DISCOTECA, VENTA DE COMIDA, BEBIDA, Y ACTIVIDADES CONEXAS, SERVICIOS TURÍSTICOS, ACTIVIDADES DE RECREACIÓN,	HOTELES CATALONIA, S.A.	489657
E/2017-39947	20/10/17	PELUQUERIA LOS AMIGOS BATISTA VALDEZ	CENTRO DE BELLEZA Y PELUQUERÍA.	GERONIMA BATISTA	489849
E/2017-31160	19/10/17	PELUQUERIA NUEVO ESTILO DE HECTOR DE JESUS	PELUQUERIA.	HECTOR JOSE DE JESUS JIMENEZ	489716
E/2017-40450	25/10/17	PEMAXHO INVERSIONES	PRESTAR SERVICIOS DE INVERSIÓN, CONSULTORÍA Y EJECUCIÓN DE OBRAS EN LOS SECTORES ADUANALES, ELÉCTRICO, TELECOMUNICACIONES, TRANSPORTE, TECNOLOGÍA, ALIMENTACIÓN, INMOBILIARIO, CONSTRUCCIÓN DE EDIFICACIONES, CARRETERAS Y DEMÁS OBRAS DE INGENIERÍA CIVIL	ROCIO NATHALIA VASQUEZ SANCHEZ	490429
E/2017-30837	11/8/17	PERALTA, ALMONTE Y ASOCIADOS	COMPAÑÍA DE ALQUILER DE LOCALES Y SERVICIOS CONEXOS.	PEDRO RAMON PERALTA CHECO, PERALTA ALMONTE & ASOCIADOS, SRL	490149
E/2017-39205	17/10/17	PEREZ DE MOYA & ASOCIADOS, INGENIEROS-ARQUITECTOS	DISEÑO, CONSTRUCCIÓN, SUPERVISIÓN, CONSULTORÍA Y ADMINISTRACIÓN DE LOS PROYECTOS DE OBRAS CIVILES, DE ORDEN PÚBLICAS Y PRIVADAS, EN TODO EL ÁMBITO DE LA INGENIERÍA Y LA ARQUITECTURA. GESTIÓN DE NEGOCIOS INMOBILIARIOS	JUAN ALEJANDRO PÉREZ DE MOYA, CARLOS JOSE PEREZ DE MOYA	490281
E/2017-38224	18/10/17	PERFORACIONES DE POZOS DIVERSOS GUZMAN MONTERO	SOLUCIONES EMPRESARIALES PARA LA CONSTRUCCIÓN Y PERFORACIÓN DE POZOS TUBULARES, ASÍ COMO LA VENTA DE MATERIAL Y TUBOS PARA PERFORACIÓN.	FELIBERTO GUZMAN MONTERO	489796
E/2017-30749	26/10/17	PERISOF HOME	CONSTRUCCIÓN, VENTA, BIENES RAÍCES, ADMINISTRACIÓN CONDOMINIOS, ASESORÍA FINANCIERA Y ASESORÍA INMOBILIARIA.	GRUPO MORILLO POLANCO SRL	490476
E/2017-38222	10/10/17	PET MOVIL	COMPRA Y VENTA DE PRODUCTOS VETERINARIOS, ALIMENTO DE MASCOTAS, ACCESORIOS PARA MASCOTAS.	SAVANTO SRL	489784
E/2017-40494	25/10/17	PEYFAIR PELUQUERIA	SERVICIOS DE BELLEZA Y ESTÉTICA.	MARIA GRACIELA PEREZ DE LA ROSA	490389
E/2017-39484	18/10/17	PIANTINI'S DENTAL ROOM	CONSULTORIO ODONTOLÓGICO ESPECIALIZADO, DONDE SE REALIZAR TODO TIPO DE TRATAMIENTO DENTALES.	JATNNA PAULETTE RODRIGUEZ GARCIA	489690
E/2017-39404	17/10/17	PICATÓ	VENTA DE COMIDAS, PÍCADERAS, JUGOS NATURALES.	JUNIOR DE HUMBERTO DEL ROSARIO GABRIEL	489635
E/2017-39347	14/10/17	PICHARDO PICHARDO AUTO IMPORT	COMPRA, VENTA Y COMERCIALIZACIÓN DE VEHÍCULOS DE MOTOR, IMPORTACIÓN Y VENTA DE PIEZAS Y ACCESORIOS PARA TODO TIPO DE VEHÍCULOS DE MOTOR.	XIOMARA LUCILA PICHARDO FERMIN, JOSE OSCAR VASQUEZ PICHARDO	490303
E/2017-38168	25/10/17	PINTURAS DEL VALLE	FABRICACIÓN Y VENTA DE PINTURAS PARA EDIFICACIONES.	LUIS EUGENIO FRANCISCO CEPEDA, RANDY MARINO ORTIZ CEPEDA	490323
E/2017-36652	20/10/17	PIRELA & CO. ALIMENTOS Y BEBIDAS	IMPORTACIÓN Y EXPORTACIÓN, FABRICACIÓN, COMPRA, VENTA, DISTRIBUCIÓN, COMERCIALIZACIÓN, ALMACENAJE Y CORRESPONDIENTE TRANSPORTACIÓN DE PRODUCTOS ALIMENTICIOS DE TODO TIPO.	TUBALCAIN JOSE PIRELA	489585
E/2017-37086	17/10/17	PIRELA & CO. MANTENIMIENTO Y SERVICIOS	COMPRA Y VENTA DE SUMINISTROS DE LIMPIEZA Y PRODUCTOS QUÍMICOS, SERVICIO DE LIMPIEZA Y MANTENIMIENTO EN GENERAL, TRABAJOS DE REPARACIÓN Y CONSTRUCCIÓN.	TUBALCAIN JOSE PIRELA	489533
E/2017-41010	30/10/17	PIRELA & CO. SUPPLY	COMPRA Y VENTA DE SUMINISTROS DE LIMPIEZA Y PRODUCTOS QUÍMICOS, SERVICIO DE LIMPIEZA Y MANTENIMIENTO EN GENERAL, TRABAJOS DE CONSTRUCCIÓN Y MANTENIMIENTO.	TUBALCAIN JOSE PIRELA	490774
E/2017-39895	20/10/17	PISCINA BAR TOÑITA	VENTA DE TODO TIPO DE BEBIDAS ALCOHÓLICAS, ENERGIZANTES Y GASEOSAS, ASÍ COMO TODO PRODUCTO PARA LOS FINES DE ESTE NEGOCIO.	ABRAHAM MORENO PAULINO	489903
E/2017-38979	13/10/17	PIZZA DI EULA	VENTA DE PIZZA Y COMIDA RÁPIDA.	JOSE RAMON PAREDES RODRIGUEZ	490374
E/2017-39209	17/10/17	PLAYA MARINA REALTY	ARRENDAMIENTO Y ADMINISTRACIÓN DE CABAÑAS TURÍSTICAS.	NICOLETTA BASCHIERI	489428
E/2017-38032	9/10/17	PLAZA CHOCOLATE	VENTAS DE BEBIDAS ALCOHÓLICAS Y ARTESANÍA.	SARAH MARIE WALLISER BRITO	490005
E/2017-39501	27/10/17	PLENTY TRAVEL	AGENCIA DE VIAJES, RESERVACIONES Y PASAJES.	DANIELA VIRGINIA PEREZ PEREZ, ROSICAROLINA DOMINGUEZ GARABITO	490360
E/2017-36899	24/10/17	POLARHOME ASESORES	SERVICIOS DE BIENES RAÍCES, CAPTACIÓN, GESTIÓN, PROMOCIÓN, ADMINISTRACIÓN, COMERCIALIZACIÓN, MERCADEO, PUBLICIDAD, SUPERVISIÓN, ASESORÍA Y CONSULTORÍA DE PROYECTOS INMOBILIARIOS,	PETER TOMAS BAEZ BURGOS	490106
E/2017-39483	18/10/17	POLLERA WILLIAM LA CASA DE DIOS SI SUBE SUBE Y SI BAJA BAJA	VENTAS DE POLLOS VIVO Y MATADO AL POR MAYOR Y DETALLE.	JOSE MIGUEL UBIERA	489692
E/2017-40153	23/10/17	PONCE DE LEON TV	CANAL DEL TELEVISIÓN.	BARTOLOME ARISTY ESPINAL	490009
E/2017-40489	25/10/17	POP SERVICES GROUP	PROVEER SERVICIOS VARIOS PARA FIESTAS Y EVENTOS COMO: ALQUILER DE MOBILIARIOS, CATERING Y ENTRETENIMIENTO.	MAURICIO VICENTE LUZARDO RODRIGUEZ	490382
E/2017-39606	18/10/17	PRATS GONZALEZ & ASOCIADOS	SERVICIOS DE DISEÑO ARQUITECTÓNICOS, DISEÑOS DE DECORACIÓN DE INTERIORES Y EXTERIORES, CONSTRUCCIÓN DE TODO TIPO DE EDIFICACIONES Y DE OBRAS DE INGENIERÍA Y ARQUITECTURA.	PRATS GONZALEZ & ASOCIADOS	489781
E/2017-39708	19/10/17	PRESTAMOS DE MENOR CUANTIA HENRY JOSE	PRÉSTAMOS DE MENOR CUANTÍA A PERSONAS Y NEGOCIOS QUE NO CALIFICAN PARA PRÉSTAMOS EN LA BANCA NACIONAL.	HENRY JOSE INFANTE RODRIGUEZ	489719
E/2017-39490	18/10/17	PRESTAMOS E INVERSIONES MARITZA TORRES	PRESTAMOS PERSONAL Y A MICRO EMPRESAS.	MARITZA ELIDELZA TORRES GENAO	489629
E/2017-37806	5/10/17	PRESTAMOS RAMON PEREZ FERNANDEZ	"PRÉSTAMOS E INVERSIONES (PRÉSTAMOS A PERSONAS FÍSICAS CON GARANTÍA DE INMUEBLES E INVERSIONES EN COMPRAS DE PROPIEDADES)."	RAMON MARIA PEREZ FERNANDEZ	489437
E/2017-41205	30/10/17	PREVEEN	ASESORÍA DE CHARLAS Y TALLERES SOBRE SALUD EN GENERAL.	ANN MARGARET BENJAMIN DECENA	490828
E/2017-35335	19/10/17	PRIMA BENZINA	IMPORTACIÓN, ALMACENAMIENTO, REFINACIÓN, PURIFICACIÓN, MEZCLA, PROCESAMIENTO, TRANSFORMACIÓN, ENVASE, TRANSPORTACIÓN, DISTRIBUCIÓN Y COMERCIALIZACIÓN, AL POR MAYOR Y AL DETALLE, DE PRODUCTOS DERIVADOS DEL PETRÓLEO Y DEMÁS COMBUSTIBLES.	HUMBERTO MANUEL SANGIOVANNI ARMENTEROS	489767

[210] EXP.	[220] SOL. FECHA	[561] NOMBRE COMERCIAL	[510] ACTIVIDAD	[730] SOLICITANTE	[111] REGISTRO
E/2017-40031	23/10/17	PRIMEOFFICE FA	VENTA AL POR MAYOR DE MATERIALES GASTABLE DE OFICINA, DESECHABLES, VENTA DE EQUIPOS ELECTRÓNICOS EN GENERAL.	MULTISERVICIOS FA, SRL.	490044
E/2017-39135	16/10/17	PROCALZA	COMPRA Y VENTA DE TODO TIPO DE PIELS, PRODUCTOS PARA EL CALZADO, TAPIZADOS Y AFINES, ASÍ COMO LA IMPORTACIÓN Y EXPORTACIÓN DE MATERIA PRIMA EN EL ÁREA DE CALZADOS Y SUS DERIVADOS.	GIANFRANCO RIZZI	490709
E/2017-39579	18/10/17	PROCESADORA DE AGUA SCARLYN	PROCESAMIENTO, VENTA Y DISTRIBUCIÓN DE AGUA PARA EL CONSUMO HUMANO.	RAMON STALYN PEREZ DOMINGUEZ	489618
E/2017-39687	19/10/17	PROCESADORA DE ALIMENTOS ALBERCA	PROCESAMIENTO, DISTRIBUCIÓN, VENTA DE ALIMENTOS, ELEMENTOS DESCARTABLES O DESECHABLES DE PLÁSTICOS, PAPEL, CARTÓN Y CUALQUIER OTRO TIPO DE MATERIAL, ENVASES PARA RESTAURANTES.	ALBERTO RAMON CASTAÑEDA RANGEL, JOSE CARLOS RODRIGUEZ DURAN	489845
E/2017-39270	17/10/17	PROCESADORA DE CARNES RIVAS	PROCESAMIENTO DE CARNES DE TODO TIPO, FÁBRICA DE EMBUTIDOS.	JOSE LUIS JIMENEZ RIVAS	489647
E/2017-38971	20/10/17	PROCESADORA YOEL PEÑA	PRODUCCIÓN Y VENTA DE PRODUCTOS LÁCTEOS, QUESOS Y YOGURT.	YOEL ANDRES PEÑA RODRIGUEZ	489799
E/2017-39250	17/10/17	PRODONTO DOMINICANA	VENTA, IMPORTACIÓN Y EXPORTACIÓN DE MATERIALES DENTALES EN GENERAL, EQUIPOS DE ODONTOLOGÍA, EQUIPAMIENTO DE CONSULTORIOS DENTALES Y LABORATORIOS DENTALES.	HECTOR JACINTO GUILLERMO MAÑON BAEZ	489510
E/2017-39706	19/10/17	PRODUCCIONES TUYO LATINO	PRODUCTORA DE PROGRAMAS DE RADIO, TELEVISIÓN, COMERCIALES, DOCUMENTALES, CINE, ORGANIZACIÓN DE EVENTOS, PUBLICIDAD, PROMOCIONES.	PRODUCCIONES TUYO LATINO, C. POR A.	489498
E/2017-37842	24/10/17	PROFESSIONAL STAFF CONSULTING PSC	SERVICIOS DE RECLUTAMIENTO, SELECCIÓN, FORMACIÓN, CAPACITACIÓN DE RECURSOS HUMANOS A FIN DE OFRECER PERSONAL CON EXCELENCIA Y VALORES AL MERCADO LABORAL.	HERALDO ELIAS SUERO DIAZ, ANGEL EMILIO RODRIGUEZ	490207
E/2017-39731	19/10/17	PROINFUTUR HISPANIA INVERSIONES	COMPRA, VENTA DE BIENES RAÍCES, ALQUILERES Y MANEJO DE BIENES RAÍCES.	FRANCISCO ASIS HERRAIZ BONILLA	489840
E/2017-38729	24/10/17	PROMOTORA TANOVA	PROMOCIÓN Y DESARROLLO DE INVERSIONES INMOBILIARIAS, CONSTRUCCIÓN, EDIFICACIÓN, SUPERVISIÓN, PLANIFICACIÓN, REPARACIÓN, REMODELACIÓN DE OBRAS CIVILES, DISEÑO ESTRUCTURAL, ELÉCTRICO Y ARQUITECTÓNICO, COMPRA, VENTA, EQUIPAMIENTO Y ALQUILER DE MAQUINARIAS	JOAN MANUEL SENRA OSSER	490128
E/2017-39807	19/10/17	PROPA-GAS	IMPORTACIÓN, EXPORTACIÓN, ALMACENAMIENTO, COMPRA, VENTA, DISTRIBUCIÓN Y COMERCIALIZACIÓN, DE TODOS LOS PRODUCTOS DERIVADOS DEL PETRÓLEO, TALES COMO GAS LICUADO DE PETRÓLEO (GLP), GAS NATURAL LÍQUIDO (GNL), GASOLINA, COMBUSTIBLE DE TURBINA DE AVIACIÓN (AVTUR)	PROPANO Y DERIVADOS S A	489806
E/2017-39811	19/10/17	PROPANO Y DERIVADOS	IMPORTACIÓN, EXPORTACIÓN, ALMACENAMIENTO, COMPRA, VENTA, DISTRIBUCIÓN Y COMERCIALIZACIÓN DE TODOS LOS PRODUCTOS DERIVADOS DEL PETRÓLEO, TALES COMO GAS LICUADO DE PETRÓLEO (GLP), GAS NATURAL LÍQUIDO (GNL), GASOLINA, COMBUSTIBLE DE TURBINA DE AVIACIÓN, (AVTUR) Y CUALQUIER OTRO CARBURANTE O DERIVADO DEL PETRÓLEO	PROPANO Y DERIVADOS, S.A.	489793
E/2017-40366	24/10/17	PROSMILE	SERVICIOS DE LABORATORIO DE ORTODONCIA, ALINEADORES DENTALES Y ORTODONCIA INVISIBLE.	JAIME ROLANDO BAEZ ANGLES, HECTOR GIL FERNANDEZ POLANCO, MIGUEL VINICIO GONZALEZ RODRIGUEZ, RAFAEL ALEJANDRO MARTE FIALLO	490167
E/2017-39406	17/10/17	PROYECON TJ	SERVICIOS ELECTROMECÁNICOS, TALES COMO FABRICACIÓN DE CONTROLES ELÉCTRICOS, INSTALACIONES DE AIRES ACONDICIONADOS Y MANTENIMIENTO DE LOS MISMOS, AUTOMATIZACIÓN Y MANTENIMIENTO DE PLANTAS ELÉCTRICAS; CONSTRUCCIÓN Y VENTAS DE VIVIENDAS.	PROYECON T J, SRL	489441
E/2017-40260	24/10/17	PROYECTO AVICOLA Y VETERINARIA DE ESPAILLAT PAAGRE	CRIANZA, COMPRA, VENTA Y COMERCIALIZACION DE TODA CLASE DE AVES ASI TAMBIEN A LA COMPRA Y VENTA DE MEDICINA Y CUIDADO DE ANIMALES AVICOLAS.	PEDRO MANUEL MOREL HIDALGO	490225
E/2017-33954	4/9/17	PROYECTO TOM-CA	CONSTRUCCIÓN DE OBRA CIVILES Y ELÉCTRICAS, LA REALIZACIÓN DE ESTUDIOS, PROYECTOS E INSPECCIONES, EDIFICACIONES, VIALIDAD, TENDIDOS ELÉCTRICOS, FABRICACIÓN Y DISTRIBUCIÓN DE TODO TIPO DE MATERIALES ELÉCTRICOS	AMERICAN SUPPLY, S.R.L., TOMASINO JOSE MACALUSO GRANADO	490661
E/2017-36010	20/10/17	PROYECTOS DE INGENIERÍA TRECOD	REMODELACIÓN, TERMINACIÓN, DISEÑOS Y CONSTRUCCIÓN DE PROYECTOS.	ESTEFANY SANTANA TAVERA	489919
E/2017-40495	25/10/17	PUERTAS Y VENTANAS SABANETA	FABRICACION DE PUERTAS Y VENTANAS.	JOSE DEL CARMEN BAEZ TORRES	490327
E/2017-37840	13/10/17	PURIFICADORA Y ENVASADORA AGUA 26	PURIFICADORA Y ENVASADORA AGUA, VENTA Y DISTRIBUCIÓN DE LA MISMA.	JACINTO BILLAR	489317
E/2017-37049	29/9/17	QUALITY SIGNS	ACTIVIDADES PUBLICITARIAS, FABRICACIÓN DE LETREROS, VALLAS, IMPRESIONES, ACRÍLICOS Y PRODUCCIONES AFINES, COMERCIALIZACIÓN EN GENERAL DE FIRMAS.	WAYNE SILVESTRE GUZMAN DURAN	489520
E/2017-40419	24/10/17	QUESO MIO	FABRICACIÓN Y DISTRIBUCIÓN DE QUESO.	ANGEL RAFAEL JIMENEZ TOLENTINO	490175
E/2017-39571	18/10/17	QUIRIMBA COMERCIAL & ASOCIADOS	IMPORTACIÓN Y EXPORTACIÓN DE ALIMENTOS, PRODUCTOS AGRÍCOLAS Y BEBIDAS ALCOHÓLICA NACIONALES E INTERNACIONALES.	SUSANA MARIA SUERO LAGUAS, ROBERT ALBERTO SANCHEZ AGRAMONTE, URBEL ENRIQUE SANCHEZ BRITO, JOSE MIGUEL MORILLO TAVAREZ	489608
E/2017-40642	26/10/17	R & M PUERTAS Y VENTANAS	VENTA E INSTALACIÓN DE VIDRIO, PUERTAS, VENTANAS, MAMPARAS Y DECORACIÓN.	ARIANA CAROLINA MARTINEZ RAMIREZ	490584
E/2017-40208	23/10/17	R&M PA K EPA AUTO PART	IMPORTACIÓN Y EXPORTACIÓN DE PIEZAS DE VEHÍCULOS NUEVAS Y USADAS, GOMAS, BATERÍAS, COMPRA Y VENTA DE ACCESORIOS PARA VEHÍCULOS, LUBRICANTES, CORREAS Y GOMERA.	ERGAN MANUEL PAREDES PEÑA, CELESTINO NIVAR	490087
E/2017-40670	26/10/17	R. J. ZAPATA & ASOCIADOS	REPRESENTACIÓN DE COMPAÑÍAS EXTRANJERAS, CONSULTORÍA Y ASESORAMIENTO EN EL ÁREA ENERGÉTICA, IMPORTACIÓN, FABRICACIÓN Y VENTA PLANTAS ELÉCTRICAS	R. J. ZAPATA & ASOCIADOS, S.R.L.	490522
E/2017-40341	24/10/17	RADIADORES SANTIL	VENTA Y REPARACION DE RADIADORES DE VEHICULOS DE MOTOR EN GENERAL	ERASMO ELIEZER SANTIL FAMILIA	490221
E/2017-37468	24/10/17	RAMFIS H RH MOTORS	VENTA Y COMPRA DE VEHÍCULOS DE MOTOR.	OLGA STEPHANIE PEÑA	490100
E/2017-36165	24/10/17	RANCIER CASTILLO INGENIERÍA Y CONSULTORÍA	SERVICIOS DE INGENIERÍA EN LA CONSTRUCCIÓN DE OBRAS CIVILES, DESARROLLO, DIRECCIÓN, SUPERVISIÓN Y GERENCIA DE PROYECTOS DE LA CONSTRUCCIÓN, EVALUACIÓN Y CONSULTORÍA DE PROYECTOS INMOBILIARIOS, SUMINISTROS DE MATERIALES, ELABORACIÓN DE ESTIMACIONES Y PRESUPUESTOS.	GABRIEL RANCIER CASTILLO	490208
E/2017-39085	23/10/17	RAUL POLO AUTO PIEZAS	VENTA DE REPUESTOS DE VEHÍCULOS DE MOTOR.	SATURNO POLO ABREU	489938
E/2017-31117	20/10/17	RAYSA ESPEJO & ASOCIADOS	ASESORÍA MIGRATORIA Y CONSULAR, VENTAS INMOBILIARIAS, ASESORÍA EMPRESARIAL, VENTA DE SOFTWARES ADMINISTRATIVOS, ORGANIZACIÓN DE EVENTOS, MANAGMENT DE ARTISTAS, ADMINISTRACIÓN DE CONDOMINIOS, ASESORÍA LEGAL EN GENERAL	RAYSA ESPEJO HEREDIA	489927
E/2017-39801	27/10/17	RC CANALDA ANESTHESIOLOGY GROUP	PRESTAR SERVICIOS DE ANESTESIOLOGÍA, RECUPERACIÓN Y CUIDADO DE LOS PACIENTES QUE SE ENCUENTREN INTERNOS EN LOS CENTROS MÉDICOS, CLÍNICAS Y HOSPITALES EN GENERALES	GRUPO MEDICO DE ANESTESIOLOGIA GONZALEZ FRANCO SRL	490595
E/2017-39207	17/10/17	REACH	COMERCIALIZACIÓN DE MEDIOS DE COMUNICACIÓN Y EVENTOS, PRODUCCIÓN DE EVENTOS Y ASESORÍAS AFINES.	MARIA AIDA TOCA BATISTA	489676
E/2017-40744	26/10/17	READY TO GO AUTO IMPORT	VENTA, IMPORTACIÓN Y FINANCIAMIENTO DE VEHÍCULOS Y SUS PIEZAS.	JEAN ALEJANDRO DE LA CRUZ JORGES	490437
E/2017-39489	18/10/17	REAGE	CLÍNICA DE CIRUGÍA PLÁSTICA, ESTÉTICA Y REPARADORA, DE MEDICINA ESTÉTICA Y REGENERATIVA Y DE SPA O ESTÉTICA, TRATAMIENTOS, PROCEDIMIENTOS, APARATOLOGÍA O PRODUCTOS DE BELLEZA	ALICIA TARRAZO DE LA FUENTE	489610
E/2017-40398	24/10/17	RED ATM TRINET	COMPRA, VENTA, COMERCIALIZACIÓN Y DISTRIBUCIÓN DE SOFTWARE Y EQUIPOS DE TECNOLOGÍA, EN PARTICULAR CAJEROS AUTOMÁTICOS.	TRIARI, S.R.L.	490110
E/2017-40261	24/10/17	REFRIARE PAULINO	COMPRA, VENTA, REPARACION, INSTALACION DE AIRE Y EQUIPOS DE REFRIGERACION.	ROBINSON EMILIO PAULINO	490230
E/2017-40704	26/10/17	REFRIMARTE-DISLA	IMPORTACIÓN, VENTA, REPARACIÓN E INSTALACIÓN DE SISTEMAS EN REFRIGERACIÓN Y CLIMATIZACIÓN INDUSTRIAL Y RESIDENCIAL.	REFRIMARTE-DISLA SRL	490442
E/2017-40091	23/10/17	REGULA_DO	CONSULTORÍA LEGAL Y LEGISLATIVA.	ANGELINA BIVIANA RIVEIRO DISLA	489964
E/2017-37110	23/10/17	REMEX MULTISERVICIOS	CONSTRUCCIÓN Y REPARACIÓN DE INFRAESTRUCTURAS, UNIFORMES, VENTAS AL POR MAYOR Y DETALLE DE ARTÍCULOS DE LIBRERÍA Y PAPELERÍA, MOBILIARIOS Y EQUIPOS DE OFICINA	JUAN PEREZ, MASSIEL VARGAS SANTOS, REYCHI DE JESUS VARGAS SANTOS	489982
E/2017-39221	17/10/17	REPOSTERIA GISELLE	ELABORACIÓN DE BIZCOCHO, PUDINES, PICADERAS, QUESILLOS, DEDITOS DE NOVIAS, QUIPES Y PASTELITOS.	GISELLE ALTAGRACIA GONZALEZ RODRIGUEZ	489916
E/2017-41118	30/10/17	REPOSTERIA Y PANADERIA GISSET ROSALI	VENTA Y FABRICACIÓN DE PAN Y BIZCOCHOS.	DOMINGO DE JESUS PAREDES VENTURA, YAMILKA ORTEGA UREÑA	490708
E/2017-34603	27/10/17	REPRESENTACIONES MULTIPLES Y SERVICIOS ELYTE RMSE	REPRESENTACIÓN, DISTRIBUCIÓN Y VENTA DE MATERIALES ELÉCTRICOS Y AFINES, SERVICIOS DE ARQUITECTURA, INGENIERÍA CIVIL Y ELÉCTRICA EN GENERAL	MARISOL ALTAGRACIA ROSADO HERNANDEZ	490361
E/2017-40197	27/10/17	REPROSA EXPORT	IMPORTACIÓN Y EXPORTACIÓN DE PRODUCTOS AGRÍCOLAS, PRODUCTOS ELABORADOS, TALES COMO: ENLATADOS, DERIVADOS DE LA HARINA Y DEL TABACO	SILVERIO REYES, KELVIN DOMINGO REYES RODRÍGUEZ	490549
E/2017-39903	20/10/17	REPUBLIC-K	COMPRA Y VENTA DE MATERIALES Y ARTICULOS FERRETEROS EN GENERAL.	LIVIO JONADAB RAMIREZ SOCORRO	489885
E/2017-38291	18/10/17	REPUESTOS WILSON JAVIER	COMPRA Y VENTA, IMPORTACIONES Y EXPORTACIONES DE PIEZAS NUEVAS Y USADAS Y DE VEHÍCULOS DE MOTOR NUEVOS Y USADOS.	WILSON PEÑA JAVIER	489672
E/2017-39886	30/10/17	REPUESTOS Y LUBRICANTES MUÑOZ GOMEZ	COMPRA Y VENTA DE PIEZAS Y MANTENIMIENTO DE VEHÍCULOS.	YOEL MUÑOZ GOMEZ	490608
E/2017-39642	27/10/17	REPUESTOS Y SERVICIOS JOAN MANUEL	VENTAS AL POR MAYOR Y MENOR DE PIEZAS Y ACCESORIOS DE VEHÍCULOS NUEVOS Y USADOS, NEUMÁTICOS, BATERÍAS.	JOHAN MANUEL PEREZ PEREZ	490646

[210] EXP.	[220] SOL. FECHA	[561] NOMBRE COMERCIAL	[510] ACTIVIDAD	[730] SOLICITANTE	[111] REGISTRO
E/2017-40155	23/10/17	REVISTA "EL ESPECIALISTA"	PUBLICACIÓN PERIÓDICA CON ARTÍCULOS RELATIVOS A PRODUCTOS, ASÍ COMO CUALQUIER CATEGORÍA DE INTERÉS PARA EL SECTOR DE CONTRATISTAS.	CESAR GABRIEL AUGUSTO MARTINEZ DEL ORBE	490066
E/2017-38070	26/10/17	REY Y BOYNE LOGISTIC	MANEJO DE INVENTARIOS, CÁMARAS DE SEGURIDAD, PLANTAS ELÉCTRICAS Y CIRCUITOS DE TRANSFERENCIA, INSTALACIÓN ELÉCTRICAS RESIDENCIALES E INDUSTRIALES, ASESORÍA DE RESTAURANTES, BARES Y HOTELES.	BOYNE TEJADA LORENZO	490454
E/2017-35290	27/10/17	RHADEST LOGISTICS GROUP	TRANSPORTE PERSONAL PRIVADO, CARGA SUELTA, VENTA DE MATERIA PRIMA TEXTIL, SERVICIOS DE ASESORÍA DE LOGÍSTICA, VENTA DE MATERIAL GASTABLE.	SUSEIRY ESTEPHANIE BAUTISTA BATISTA	490359
E/2017-40557	25/10/17	RHPGMEDIA	MULTIMEDIA DISEÑO GRAFICO PAG. WEB REDES SOCIALES VIDEO, IMPRESOS.	CLARA HUTCHINSON SILVEIRA	490266
E/2017-40080	23/10/17	RIBERAS DE CORAL	DESARROLLOS IMMOBILIARIOS, BIENES Y RAÍCES, INVERSIONES DIVERSAS, COMPRA, VENTA Y ALQUILER DE PROPIEDADES.	DANIEL AQUINO MENDEZ	490045
E/2017-39746	19/10/17	RICORDI	IMPORTACIÓN Y VENTA DE ARTÍCULOS DE DECORACIÓN.	RICORDI, SRL	489673
E/2017-36559	27/9/17	RIGEL	RENTA DE APARTA-ESTUDIOS Y BIENES RAÍCES.	RIGEL, SRL	490590
E/2017-40667	26/10/17	RIM MOUNTAIN	PROMOVER, ORGANIZAR Y EXPLOTAR EMPRESAS Y ESTABLECIMIENTOS TURÍSTICOS EN LA PROVINCIA ESPAILLAT.	RIM MOUNTAIN, S.A.S	490408
E/2017-38247	10/10/17	RIOCA	PESCA, COMERCIALIZACIÓN Y EXPORTACIÓN DE ALEBINES DE ANGUILAS.	SEBASTIAN ANDRE CASTILLO PUJOLS, SERGIO A. CASTILLO ESPINAL, SERGIO ANTONIO JOSE CASTILLO PUJOLS	489481
E/2017-38216	26/10/17	RISTORANTE & LOUNGE INCANTE BY MTC	GESTIÓN DE RESTAURANTES DESTINADOS A LA ELABORACIÓN Y EXPENDIÓ DE TODO TIPO DE COMIDAS Y BEBIDAS, SERVICIOS A LA MESA, A LA CARTA O PARA DELIVERY O TAKE-OUT.	META TURISTICA CARAIBICA MTC, S.R.L.	490587
E/2017-36777	27/10/17	RMP SUPLITODO	VENTAS DE PRODUCTO Y UTENSILIOS DE LIMPIEZA, MATERIALES FERRETEROS, MATERIALES DE OFICINA, AL POR MAYOR Y DETALLE.	CESAR AUGUSTO PEREZ SUBEREN	490662
E/2017-39350	17/10/17	ROBERT FRENOS	REPARACIÓN FRENOS EN GENERAL.	ROBERT ALEXIS ABREU BÁEZ	489418
E/2017-40748	26/10/17	RODAVAL BIENES RAICES	BIENES RAÍCES, COMPRA. VENTA, ARRENDAMIENTO Y TODO TIPO DE OPERACIONES SOBRE PROPIEDADES INMOBILIARIAS.	RODAVAL BIENES RAICES, S.A.S.	490571
E/2017-40508	25/10/17	RODRIGUEZ CAMPOS	VENTA DE COMBUSTIBLES, PRODUCTOS PARA VEHÍCULOS: LUBRICANTES Y SERVICIOS A FINES.	RODRIGUEZ CAMPOS, S.R.L.	490309
E/2017-38463	11/10/17	RODRIGUEZ GUTIERREZ'S BOUTIQUE	VENTA DE ROPAS PARA DAMAS, CABALLEROS Y NIÑOS, INCLUYENDO CARTERAS, BOLSOS, ZAPATOS, PERFUMES.	TERESA RODRIGUEZ GUTIERREZ	489726
E/2017-36401	25/10/17	ROLOSA AUTO IMPORT	VENTA DE VEHÍCULOS DE MOTOR.	LUIS MARIA SANTANA MEJIAS, JOSE YSRAEL LOPEZ VICTOR	490333
E/2017-39653	19/10/17	ROMANA CLUB RUNNERS LOS CARRETEROS	SERVICIOS DE ENTRETENIMIENTO, JUEGOS DEPORTIVOS, ATLETISMO, MAROTONES, RUNNING Y TODO LO RELACIONADO CON LA ACTIVIDAD DEPORTIVA Y LA SALUD	AMAURY MEDINA DIAZ	489783
E/2017-39806	19/10/17	ROMANA GAS	IMPORTACIÓN, DISTRIBUCIÓN, COMERCIALIZACIÓN, Y VENTA DE GAS LICUADO D E PETROLEO. ADMINISTRACIÓN Y MANEJO DE ESTACIÓN DE EXPENDIÓ DE GLP Y GAS NATURAL.	PROPANO Y DERIVADOS S A	489805
E/2017-40625	25/10/17	ROMEPA	BIENES RAÍCES, ADQUISICIÓN, VENTAS, CONSTRUCCIÓN, REMODELACIÓN, REPARACIÓN, PERMUTA Y EXPLOTACIÓN DE INMUEBLES URBANOS Y RURALES, YERNOS.	ROMEPA, SRL.	490352
E/2017-41214	31/10/17	RON GALLERY LIQUOR STORE	VENTA DE BEBIDAS ALCOHOLICAS.	KEITH RONALD REYES CASTELLANOS	490791
E/2017-39907	20/10/17	ROOM 1909	CONFECIÓN, IMPORTACIÓN, EXPORTACIÓN, COMERCIALIZACIÓN Y VENTA DE ROPA PARA CABALLEROS, TRAJES, PANTALONES, CAMISAS, CHACABANAS, UNIFORMES, CORBATAS, Y TODO TIPO DE ROPA Y ACCESORIOS, PARA DAMAS, CABALLEROS Y NIÑOS.	CHRISTIAN MIGUEL LLENAS LOINAZ	489848
E/2017-38594	2/11/17	ROSARIO MARQUEZ ABOGADOS & CONSULTORES	SERVICIOS EN EL ÁREA JURÍDICA, ASESORÍA EN LOS NEGOCIOS INMOBILIARIOS Y EMPRESARIALES EN GENERAL.	ROBERTO ROSARIO MARQUEZ, ROSARIO MARQUEZ & ASOCIADOS, SRL	490834
E/2017-37562	17/10/17	ROSHON COMPANY	VENTAS DE CARTERAS, ROPA, CALZADO, ACCESORIOS Y COSMÉTICOS.	ROSELIN CONCEPCION	489525
E/2017-40575	25/10/17	ROSMEN PHARMACEUTICAL	COMPRA, VENTA, IMPORTACION Y EXPORTACION DE PRODUCTOS FARMACEUTICOS.	JOSE MIGUEL ROSARIO MENDEZ	490326
E/2017-39748	19/10/17	ROSTROS Y MAS CENTRO DE ESTETICA Y ENSEÑANZA	CENTRO DE ESTÉTICA, ACADEMIA, TRATAMIENTOS FACIALES, TRATAMIENTOS CORPORALES, DEPILACIÓN CON CERA, DEPILACIÓN CON HILO	GERALDINA VENTURA CASTILLO	489674
E/2017-37886	18/10/17	RP LOGISTICA	DISTRIBUCIÓN AL POR MAYOR Y DETALLE DE ARTÍCULOS DE CALZADOS.	JUAN MANUEL PEREZ RODRIGUEZ	489387
E/2017-40718	26/10/17	RRT PRODUCTION	INSTITUCIÓN SIN FINES DE LUCRO, PROMOVER LA CULTURA Y VALORES DEL PAÍS.	JIAN CARLOS BLANCO GARRIDO	490499
E/2017-40695	26/10/17	RTC TECNOLOGI	VENTA, REPARACION, SERVICIOS DE EQUIPOS ELECTRONICO Y COMPUTACIONALES, PROCESAMIENTO DE DATOS GENERAL.	JOAN MANUEL REYES TEJADA	490409
E/2017-41016	30/10/17	RUBESA DISTRIBUIDORA	DISTRIBUIDORA DE PRODUCTOS FARMACÉUTICOS, MATERIAL GASTABLE Y EQUIPOS MÉDICOS.	RUBELINA ALTAGRACIA SANTOS URBAEZ	490764
E/2017-38402	10/10/17	RUBIO SANCHEZ & ASOCIADOS	VENTA Y ALQUILER DE INMUEBLES, TASACIONES, ASESORÍA LEGAL Y ASUNTOS JURÍDICOS EN GENERAL	FRED DEMOSTENES RUBIO BAEZ, GISSEL MERCEDES SANCHEZ ABREU DE RUBIO, JUNIOR RAFAEL SANCHEZ ABREU	489949
E/2017-40018	23/10/17	RUIZ OFFICE SUPPLY	IMPORTACIÓN Y COMERCIALIZACIÓN DE MATERIALES Y EQUIPOS DE OFICINA.	MAGNOLIA DEL JESUS RUIZ VALENZUELA	489956
E/2017-38960	23/10/17	RYM ARENAS	SANEAMIENTO Y MANTENIMIENTO DE PLAYAS	RIGOBERTO FRANCISCO SANCHEZ TINEO	490017
E/2017-40273	24/10/17	S&G PRODUCTION	PRODUCCION DE PELICULAS DOMINICANAS.	SANDRO SEPULVEDA MONTERO	490226
E/2017-38727	19/10/17	SABELA CONSULTING	COMERCIALIZACION, FABRICACION, SUMINISTRO, DISTRIBUCION, REPRESENTACION, ALMACENAMIENTO, TRANSPORTACION, EMPAQUE, COMPRA, VENTA, IMPORTACION O EXPORTACION DE PROVISIONES, ALIMENTOS, BEBIDAS, MEDICAMENTOS, ARTICULOS DE SEGURIDAD	JOAN MANUEL SENRA OSSER	489736
E/2017-39880	20/10/17	SAINTEC-SANCHEZ & ALEMANY INVERSIONES TECNOLOGICAS	INVERSIONES Y DESARROLLO DE NEGOCIOS TECNOLÓGICOS, SOLUCIONES DIGITALES IMPRESIÓN Y COPIADO, VENTAS Y SERVICIOS TECNOLÓGICOS EN GENERAL.	UBALDO JOSE ALEMANY MEJIA, CESAR ALEXANDER SANCHEZ PEÑA	489908
E/2017-40331	31/10/17	SAIRF TRAVELS	AGENCIA DE TURISMO, RESERVACIÓN EN HOTELES NACIONALES E INTERNACIONALES, RESORT, TIKETS AÉREOS, EXCURSIONES TURÍSTICAS EN GENERAL.	ROSA JULIA FRIAS HERNÁNDEZ	490917
E/2017-40136	23/10/17	SALON - CENTRO DE PELO LEIDIANA	COMPRA, VENTA DE PELO AL POR MAYOR Y DETALLE, ASÍ COMO LOS SERVICIOS DE BELLEZA EN GENERAL.	LEIDIANA CUEVAS DE VIZCAINO	490072
E/2017-41085	30/10/17	SALON ANA ALAIA	SALÓN DE BELLEZA.	ANA MARIA PAULINO DIAZ	490613
E/2017-39326	17/10/17	SALON DE BELLEZA DOROTEA	SERVICIO DE ESTÉTICA Y BELLEZA, VENTA DE PRODUCTOS DE BELLEZA.	MARISOL CRUZ FERREIRA	489448
E/2017-39661	19/10/17	SALON JASMELI	ALIZADO, CORTE, COLOR, PEINADO, MANICURE, PEDICURE, UÑAS ACRÍLICAS, EXTENSIÓN DE PELO.	SANTA BALVINA MOTA DE LA CRUZ	489768
E/2017-40722	26/10/17	SALON MARIA M GUZP	SERVICIOS DE SALÓN DE BELLEZA.	MARIA MAGDALENA GUZMAN PEREZ	490441
E/2017-40138	23/10/17	SALON MILAGROS BEATO	PROCESOS DEL CABELLO.	MILAGROS BEATO	489940
E/2017-38473	19/10/17	SALON PIKY	SALÓN DE BELLEZA.	CHRISTIAN DEL CARMEN ACOSTA REYES	489714
E/2017-40232	31/10/17	SALON ROSA MINERVA DE LA CRUZ	SALÓN DE BELLEZA.	ROSA MINERVA DE LA CRUZ RODRIGUEZ DE	490900
E/2017-40550	25/10/17	SALON SPA MARTHA RUBIO	REALIZA ACTIVIDADES PARA EL MANTENIMIENTO DE LA BELLEZA CORPORAL, TALES COMO: FACIALES, MASAJES, DEPILACIÓN, PEINADOS, DESRIZADOS Y MAS.	MARTHA YSABEL RUBIO GARCIA	490313
E/2017-38100	18/10/17	SALON Y BOUTIQUE DE PACA CURAZAO	REALIZAR TRABAJOS DE BELLEZA, CORTES, ALIZADO, TINTE, LAVADO DE PELO, DECOLORACIÓN, MANICURE Y PEDICURE, VENTA DE ROPA DE PACA.	IRIS ISABEL BONILLA GARCIA	489579
E/2017-41064	30/10/17	SALON YENIFER TINEO	SERVICIOS DE BELLEZA EN GENERAL.	YENIFER ESTHER TINEO TINEO	490610
E/2017-40811	26/10/17	SALSA CREW	CLASES DE BAILE.	JORGE TOMAS MUÑIZ BURGOS	490504
E/2017-38245	26/10/17	SALUD VISUAL GLOBAL A-5	SOLUCIONES VISUALES COMO ENFERMEDAD VISUAL, DEFECTO EN LA VISIÓN, SERVICIOS DE EXAMEN OFTALMOLÓGICO.	ARTURO ARAMIS AQUINO ESPINAL	490517
E/2017-39810	19/10/17	SAN JUAN GAS	IMPORTACIÓN, DISTRIBUCIÓN, COMERCIALIZACIÓN, Y VENTA DE GAS LICUADO DE PETRÓLEO. ADMINISTRACIÓN Y MANEJO DE ESTACIÓN DE EXPENDIÓ DE GLP Y GAS NATURAL.	PROPANO Y DERIVADOS, SA	489933
E/2017-39751	19/10/17	SANISSIMA	VENTA Y DISTRIBUCIÓN DE AGUA POTABLE, EMBOTELLADA Y EN FUNDA.	OSCAR ALBERTO JIMENEZ SANTANA	489930
E/2017-39153	24/10/17	SANTO DOMINGO TRADE CENTER, RD SANDOTRACERD	CENTRO DE NEGOCIOS PARA PERSONAS FÍSICAS Y MORALES.	JOSE PABLO ORTIZ GIRALDEZ	490122
E/2017-38936	13/10/17	SAPPHIRE SEAFOODS	IMPORTACIÓN Y VENTAS DE CARNES Y MARISCOS.	JOSELYN DE LEON CRUZ	490142
E/2017-33350	23/10/17	SAVANTS	PLANIFICACIÓN DE EVENTOS Y PROMOCIÓN.	ARISLEIDY ESTEVEZ JAVIER	489985
E/2017-39885	20/10/17	SAVIÑON 3CERDOS	CRIANZA Y REPRODUCCION Y VENTA DE GANADO PORCINO.	MIGUEL OLIVO SAVIÑON TORIBIO	489896
E/2017-38122	17/10/17	SAZON EXTREMA	VENTA DE ALIMENTOS, PARRILLADAS Y BEBIDAS, EMPANADAS, PASTELES EN HOJA, JUGOS NATURALES, BEBIDAS ALCOHÓLICAS EN VASOS, PLATO DEL DÍA, CERDO, RES, POLLO, SÁNDWICHES, PAPAS FRITAS, EMPANADAS, POSTRES.	ILICH ADRIAN GUEVARA ESCALONA, ILICH BLADIMIR GUEVARA REYES	489565
E/2017-39450	25/10/17	SCA TRAVEL GROUP	PRESTACIÓN DE SERVICIOS DE PROMOCIONAL Y VENDER PLANES DE VIAJES LOCALES E INTERNACIONALES, EXCURSIONES, RESERVACIONES DE PASAJES AÉREOS, LÍNEA AÉREAS, AGENCIA DE VIAJES, VENTAS DE TOURS.	VICTOR ELIAS SUBERBI DIAZ	490262
E/2017-39943	20/10/17	SCOPE, RESEARCH AND INSIGHTS	ESTUDIOS CUALITATIVOS, CUANTITATIVOS Y SERVICIOS DE LOGÍSTICA PARA INVESTIGACIÓN DE MERCADO.	GRUPO DE DISEÑO DIAGRAMA, S.R.L.	489850
E/2017-34120	27/10/17	SECURE TITLE DOMINICANA STD	SERVICIOS PARA TRANSACCIONES INMOBILIARIAS.	STEWART TITLE DOMINICANA SA	490622
E/2017-38042	18/10/17	SEMPER GROUP	COMPRA, VENTA, IMPORTACIÓN, EXPORTACIÓN Y DISTRIBUCIÓN DE PRODUCTOS DE BELLEZA, LIBROS, TODO TIPO DE ROPAS, ALIMENTICIOS, MATERIALES DE CONSTRUCCIÓN Y SERVICIOS DE CONSULTORÍA, ASESORÍA DE CONSTRUCCIÓN.	VIRGINIA CHUWON CHING CHENG	489549

[210] EXP.	[220] SOL. FECHA	[561] NOMBRE COMERCIAL	[510] ACTIVIDAD	[730] SOLICITANTE	[111] REGISTRO
E/2017-39540	26/10/17	SEQUOLLA IMPORT	IMPORTACIÓN, EXPORTACIÓN, CONFECCIÓN, VENTA Y MERCADEO DE VESTIMENTAS Y ACCESORIOS PARA DAMAS, CABALLEROS, NIÑOS Y PARA EL HOGAR.	DEYKIS MASSIEL PANIAGUA RAMIREZ	490618
E/2017-38147	20/10/17	SERCONSTRUCTION	SERVICIOS DE CONSTRUCCIÓN, SUPERVISIÓN, CONSULTORÍA, ASESORÍA, CONTROL DE CALIDAD Y COMERCIALIZACIÓN DE TODO LO RELACIONADO A LA INDUSTRIA DE LA CONSTRUCCIÓN.	LUIS RAMON CAPELLAN PASCUAL	489931
E/2017-39868	20/10/17	SERIGRAFIA QUISQUEYANA	PUBLICIDAD OBJETIVA EN GENERAL, IMPRESIÓN DE ETIQUETAS PARA COLCHONES Y TEXTILES EN GENERAL, IMPRESIÓN OFFSET E IMPORTACIONES DE MATERIALES PARA ESTA ACTIVIDAD.	SERIGRAFIA QUISQUEYANA, S.R.L.	489872
E/2017-39367	17/10/17	SERITEX	VENTAS, IMPRESIÓN Y BORDADOS DE CAMISetas, POLOS, CAMISAS Y GORRAS. SERVICIOS DE IMPRESIÓN EN GENERAL	RICKY ANGEL URIBE MEDINA	489531
E/2017-40915	27/10/17	SERRANOS EN ACCION	PROMOCIÓN DEL DESARROLLO DE LA SIERRA DE SANTIAGO RODRÍGUEZ.	FAUSTO DE JESUS TINEO PAYAMPS, WALDY DE JESUS TINEO MENDOZA, RAFAEL OLEGARIO HERNANDEZ RODRIGUEZ	490583
E/2017-40815	27/10/17	SERTQ	PRESTACIÓN DE SERVICIOS PROFESIONALES, ASESORÍA Y ADMINISTRACIÓN DE PROCESOS INDUSTRIALES.	ALEJANDRO CAMPUSANO TAVAREZ, NELSON ANTONIO LORA QUEZADA	490667
E/2017-41300	31/10/17	SERVICESA, SERVICIOS DE INGENIERIA CEDEÑO	INGENIERÍA AGROINDUSTRIAL, IMPORTACIÓN Y EXPORTACIÓN, SIEMBRA DE RUBROS Y OTROS PRODUCTOS AGRÍCOLAS, A NIVEL NACIONAL E INTERNACIONAL.	ADOLFO CEDEÑO DE LA ROSA	490912
E/2017-40048	23/10/17	SERVICIOS AD HOC	ESTABLECER, GESTIONAR E IMPLEMENTAR EN GENERAL TODOS AQUELLOS SERVICIOS DE MENSAJERÍA EN GENERAL Y DEL RAMO LEGAL	HECTOR ANIBAL SANTILLAN FAULKNER, VICTOR DEIBY CANELO SANTANA	489980
E/2017-39378	17/10/17	SERVICIOS AUTOMOTRICES RGP	SERVICIOS AUTOMOTRICES EN GENERAL.	JEAN PIERRET GARCIA PERDOMO	489566
E/2017-39913	20/10/17	SERVICIOS DE TRANSPORTE RAMON DAVID NUÑEZ	SERVICIOS DE TRANSPORTE AUTOMOTOR URBANO REGULAR DE PASAJEROS.	RAMON DAVID NUÑEZ	489914
E/2017-40248	24/10/17	SERVICIOS DRM TECNOLOGIA Y DISENO	SOLUCIONES Y DISEÑOS GRÁFICOS PERSONALIZADOS, PÁGINAS WEB, BORDADOS, SOPORTE, INSTALACIONES Y MANTENIMIENTOS TECNOLÓGICOS.	DAURY FERNANDO ALMONTE MARTINEZ	490342
E/2017-40475	25/10/17	SERVICIOS EXTERNO OTANO	SERVICIO DE ADMINISTRACIÓN INMOBILIARIO, INTERMEDIARIO EN PAGO DE NOMINA EMPRESARIAL Y PAGO DE LA SEGURIDAD SOCIAL EMPRESARIAL, PROVEEDORES DE PRESTAMOS DE MENOR CUANTÍA.	CAMILO ALVARADO CAYETANO	490370
E/2017-40163	23/10/17	SERVICIOS INDUSTRIALES JOFRAESCANIO	SERVICIOS INDUSTRIALES, FABRICACIÓN Y REPARACIÓN DE PIEZAS EN GENERAL.	JOEL FRANCISCO ESCANIO RAMIREZ	490081
E/2017-38499	18/10/17	SERVICIOS MÚLTIPLES DON CHEPE MARTINEZ, RENT CAR, PRÉSTAMOS Y ALQUILERES	RENTA DE VEHÍCULOS DE MOTOR, PRÉSTAMOS Y ALQUILERES DE CASA.	MERCEDES CARMEN MARTINEZ RODRIGUEZ	489630
E/2017-37165	24/10/17	SERVICIOS PROFESIONALES YISETT LUNA	ASESORÍA FINANCIERA, SERVICIOS DE TRANSPORTES, CONSTRUCCIONES, PRESTAMOS E INVERSIONES INMOBILIARIAS.	ARGELIS YISETT FRANCISCO LUNA	490199
E/2017-40022	23/10/17	SERVICIOS Y SUMINISTROS TMG	FABRICACIÓN, INSTALACIÓN, IMPORTACIÓN, EXPORTACIÓN, VENTA Y DISTRIBUCIÓN DE MUEBLES PARA EL HOGAR, OFICINA, HOTELES	YMAR ALI MOLINA ARELLANO	489957
E/2017-38851	13/10/17	SERVICIOS Y TRANSPORTE HISEHAM	TRANSPORTE DE PASAJEROS URBANOS E INTERURBANOS.	LUIS NEY SOTO SANTANA	489202
E/2017-38816	26/10/17	SERVICIOS Y TRATAMIENTOS QUIMICOS TQ, SA SERQUIMSA	PROMOVER, DESARROLLAR E INVERTIR EN EMPRESAS COMERCIALES, AGROPECUARIAS, TURÍSTICAS, SOCIEDADES FINANCIERAS O DE BIENES RAÍCES, BANCOS O DE CUALQUIER OTRA NATURALEZA.	"SERVICIOS Y TRATAMIENTOS QUIMICOS TQ, S.A."	490568
E/2017-39084	16/10/17	SERVITEC MDP	SERVICIOS DE MANTENIMIENTOS TECNICOS DE PROPIEDADES Y SERVICIOS GENERALES.	ADELAIDA NARA INSFRAN	490593
E/2017-28524	24/10/17	SETEBOS	PROMOVER, DESARROLLAR E INVERTIR EN EMPRESAS COMERCIALES E INDUSTRIALES, AGROPECUARIAS, TURÍSTICAS, SOCIEDADES FINANCIERAS O DE BIENES RAÍCES, BANCOS O DE CUALQUIER NATURALEZA.	SETEBOS, SRL.	490239
E/2017-40268	24/10/17	SG Soluciones Geotécnicas	ESTUDIO Y ANÁLISIS DEL SUBSUELO MEDIANTE SONDEOS MECÁNICOS, RESISTIVIDAD ELÉCTRICA DEL SUELO (TOMOGRFIA ELÉCTRICA), ENSAYOS SÍSMICOS Y CONTROL DE COMPACTACIÓN.	JUAN JOSÉ FELIZ CORNIEL	490186
E/2017-40370	24/10/17	SI CAMINAS BAILAS	ENSEÑANZA DE TODOS LOS GÉNEROS DE BAILES, EN ESPECIAL LOS RITMOS TROPICALES Y AFROCARIBEÑOS, ADEMAS DE LA PRODUCCIÓN DE ESPETACULOS Y CONGRESOS A NIVEL NACIONAL E INTERNACIONAL EN ADICIÓN LA IMPARTICION DE TALLERES DE ACTUACIÓN Y CINEMATOGRAFICOS.	LAYS MERCEDES FRANCISCO LAGARES	490228
E/2017-31403	18/10/17	SI, SE PUEDE CON SORAYA CASTILLO	DESARROLLAR PROYECTOS TELEVISIVOS O RADIALES, CAMPAÑAS CON FINES DE CONCIENCIACIÓN SOCIAL Y EDUCATIVOS POR CUALQUIER VÍA DE DIFUSIÓN.	MARK JULES BERGES GUERRERO	489774
E/2017-39624	18/10/17	SIG SANTANA INVESTMENT GROUP	INVERSIONES, COMPRA Y VENTA DE ACCIONES O CUOTAS SOCIALES DE OTRAS SOCIEDADES COMERCIALES E INVERSIONES INMOBILIARIAS.	NELSON DE JESUS SANTANA NUÑEZ	489612
E/2017-40599	25/10/17	SIMEON ANTONIO VARGAS CARDENAS CONSTRUCTORA	CONSTRUCCIÓN DE OBRAS INMOBILIARIAS.	SOMEON ANTONIO VARGAS CARDENAS	490316
E/2017-39360	17/10/17	SINDICATO DE CHOFERES DE TRANSPORTE TURISTICO SITRATUHPJUANC	SERVICIO DE TRANSPORTE TURÍSTICO DE PUERTO, HOTELES, BARES Y RESTAURANTES, DE RÍO SAN JUAN, CABRERA Y ÁREAS ALEDAÑAS.	ESTANISLAO MORFE	489524
E/2017-39675	19/10/17	SINUS AND FACE INTERNATIONAL GROUP	IMPORTACIÓN, EXPORTACIÓN, FABRICACIÓN DE SUMINISTRO, COMPRA, VENTA Y ELABORACIÓN DE TODO TIPOS DE PRODUCTOS FARMACÉUTICOS E INSUMOS MÉDICOS DESCARTABLES PARA SU USO, CONSUMO HUMANO Y ANIMAL	EDWIN SAMUEL RAMIREZ PEREZ	489746
E/2017-39481	18/10/17	SISTEMA DE INCENTIVOS EMPRESARIALES SIE	PROGRAMA DE INCENTIVOS LABORALES PARA EMPRESAS Y COMERCIOS EN GENERAL.	FRANCIS KARINA BUENO ABREU	489598
E/2017-37173	18/10/17	SITCOM	DISEÑO, IMPRESIÓN Y DESARROLLO DE PAPEL DE SEGURIDAD, ELABORACIÓN DE IDENTIDADES, TECNOLOGÍA, VENTA DE HARDWARE.	JULIO CESAR MARTINEZ LANTIGUA	489548
E/2017-41144	30/10/17	SLIC DOCTOR	SERVICIOS TECNOLÓGICOS Y ADMINISTRATIVOS DIRIGIDOS A DOCTORES.	RAQUEL ABREU NUÑEZ	490691
E/2017-41258	31/10/17	SOCIEDAD AYUDA MUTUA SAN PIO ALIVIO AL SUFRIMIENTO, SAMSPAS	ENTIDAD SIN FINES DE LUCRO, DEDICADA A OFRECER AYUDA A LA COMUNIDAD CON LOS SERVICIOS FÚNEBRES.	EMEREGILDO MARTIN SOLIS CEPEDA	490965
E/2017-33351	25/10/17	SODOMA	ESTABLECIMIENTO, GESTIÓN, E IMPLEMENTACIÓN DE NEGOCIOS DE FINANCIAMIENTOS, CORREDURÍAS, GARANTÍAS, ALIMENTOS Y BEBIDAS, CONCESIONES, CONSULTORÍAS	ANA JUDITH ALMA IGLESIAS	490261
E/2017-39339	17/10/17	SOINM M4	CONSTRUCCIÓN, RECONSTRUCCIÓN, COMPRA Y VENTA DE INMUEBLES, (CASA, APARTAMENTOS, SOLARES).	RAFAELITO DE LA CRUZ VELASQUEZ	489539
E/2017-41051	30/10/17	SOIS	VENTA DE ROPA, RELOJES, PERFUMES, CARTERAS, ZAPATOS, ACCESORIOS DE DAMAS Y PARA EL HOGAR.	YOKASTA DILENIA MARTÍNEZ MEJÍA	490695
E/2017-36015	23/10/17	SOLEA INGENIERIA Y MANTENIMIENTO	CREACIÓN Y MANTENIMIENTO DE PROYECTOS ELECTROMECÁNICOS.	MELVIN ALBERTO SANCHEZ GARCIA	489981
E/2017-41020	30/10/17	SOLELLA BRAVO	DESARROLLO DE PROYECTOS HOTELEROS E INMOBILIARIOS. COMPRA, VENTAS Y FINANCIAMIENTOS DE LOS MISMOS. ADMINISTRACIÓN DE PROPIEDADES Y SERVICIOS TURÍSTICOS.	HEESE HARTMUT	490767
E/2017-37650	19/10/17	SOLUCIONES ADMINISTRATIVAS RUBI	ADMINISTRACIÓN Y MANTENIMIENTO DE CONDOMINIOS, RESIDENCIALES, PLAZAS Y OTROS INMUEBLES. VENTAS Y ALQUILER DE INMUEBLES Y CONSTITUCIÓN DE LOS CONDOMINIOS.	YAISIRIA MADELINE MARTES POLANCO	489841
E/2017-40026	30/10/17	Soluciones Agrim	IMPORTACIÓN Y EXPORTACIÓN DE PRODUCTOS AGRÍCOLAS Y VEGETALES, INSUMOS AGRÍCOLAS Y VEGETALES, SIEMBRA Y COSECHA DE TODO TIPO DE PRODUCTOS AGRÍCOLAS Y VEGETALES	JUAN ALBERTO MEJIA SANTANA, JUANA GUTIERREZ CABRERA	490727
E/2017-40707	26/10/17	SOLUCIONES ALCANTARA HENRIQUEZ	VENTA, INSTALACIÓN Y REPARACIÓN DE BAÑERA SIN DESINSTALAR, PLOMERIA E INSTALACIÓN DE CERÁMICAS.	PEDRO LUIS ALCANTARA HENRIQUEZ	490479
E/2017-40546	25/10/17	SOLUCIONES ARTESCO	PRÉSTAMOS CON GARANTÍA EN GENERAL.	YUNIOR RAFAEL POLANCO MERCADO, MADELYN MERCEDES VASQUEZ VASQUEZ	490341
E/2017-39330	27/10/17	SOLUCIONES CIVILES Y TECNOLÓGICAS SOLCITEC	SERVICIOS DE TELECOMUNICACIONES Y DE SUPERVISIÓN DE OBRAS CIVILES.	CARLOS MANUEL PEREZ BONILLA	490636
E/2017-40438	25/10/17	SOLUCIONES EL GRAN PODER	SERVICIOS FINANCIEROS, PRESTAMOS, HIPOTECAS, FINANCIAMIENTOS EN GENERAL DE MENOR CUANTÍA, COMPRA Y VENTA DE CASAS,, APARTAMENTOS, SOLARES	FRANCISCO DIAZ HENRIQUEZ	490287
E/2017-35012	19/10/17	SOLUCIONES INTEGRALES C.A.F.	OFRECER MANTENIMIENTOS INDUSTRIALES EN GENERAL, ASI COMO SERVICIOS DE CONSERJERIA.	JUAN CARLOS RODRIGUEZ	489809
E/2017-41418	31/10/17	SOLUCIONES RAM	LAVADO, BRILLADO, PULIDO Y CRISTALIZADO DE TODO TIPO DE PISOS.	VICTOR MANUEL RAMIREZ , YERONIDE ARISMENDI RAMIREZ PEREZ	490942
E/2017-36192	24/10/17	SONIDO EXTREMO C.M.R	RENTA DE EQUIPOS DE SONIDO PARA GRUPOS MUSICALES Y EVENTOS.	CARLOS MANUEL MOREL RODRIGUEZ	490212
E/2017-39337	17/10/17	SOY MAMA Y USO TACONES - MCT	ORGANIZACIÓN SIN FINES DE LUCRO, DEDICADA A AYUDAR MUJERES DE BAJOS RECURSOS EN LAS ÁREAS DE: EDUCACIÓN, CAPACITACIÓN, ALIMENTACIÓN, PSICOLÓGICA, Y ESPIRITUAL.	FELISA KINLEINY MATEO FAMILIA	489538
E/2017-40332	24/10/17	SPATHDIVINE BEAUTY CENTER	SERVICIOS DE BELLEZA EN GENERAL	DIANA MERCEDES PLASENCIA FAÑA	490176
E/2017-38564	19/10/17	SPECTER MEDIA	ORGANIZACIÓN Y REALIZACIÓN DE EVENTOS Y MEDIOS DE COMUNICACIÓN.	CRISTINA ROVIRA CALISALVO	489745
E/2017-39499	18/10/17	SPINNING ROSE STUDIO	EMPRESA DE SERVICIOS DE ANIMACIONES STOP MOTION Y DIGITALES.	ROSSMARIEL PARRA GARCÍA	489609
E/2017-38207	19/10/17	STARLYSD LOGISTICA	LOGÍSTICA Y TRANSPORTE	DAVID GERBIER BENZANT, STARLI JOSE PEÑA	489842
E/2017-31696	20/10/17	STILLNESS BY CIRA	SERVICIOS EN TODO LO CONCERNIENTE AL ARTE DE LA PELUQUERÍA, ESTÉTICA Y BELLEZA, COSMETOLOGÍA, PEDICURE, MANICURE, MASAJES, ARTE CORPORAL	CIRA JACQUELINE PICHARDO MERCEDES, MARIA LUISA ALVARADO ACOSTA	490029
E/2017-39841	20/10/17	STN ASIA TRADING	IMPORTACIÓN, EXPORTACIÓN, COMPRA Y VENTA DE ARTÍCULOS DEL HOGAR, DECORACIÓN, PRODUCTOS DE BELLEZA Y ESTÉTICA, ARTÍCULOS FERRETEROS, PRENDAS DE VESTIR	SERVICIOS TURÍSTICOS NACIONALES R C SRL	489905

[210] EXP.	[220] SOL. FECHA	[561] NOMBRE COMERCIAL	[510] ACTIVIDAD	[730] SOLICITANTE	[111] REGISTRO
E/2017-39919	20/10/17	STORMED BUSINESS GROUP	SERVICIOS DE CONSTRUCCIÓN DE ESTRUCTURAS DE HORMIGÓN ARMADO CON ACERO Y CIMENTACIONES DE TURBINAS EÓLICAS, INCLUYENDO EL DESARROLLO DE TODO TIPO DE PROYECTOS Y OPERACIONES INMOBILIARIOS RELACIONADOS A LA ENERGÍA EÓLICA COMO FUENTE DE ENERGÍA RENOVABLE.	STORMED BUSINESS GROUP, S.R.L.	489857
E/2017-41278	31/10/17	STRATEGUS	SERVICIOS DE TECNOLOGÍA AVANZADA Y ESPECIALIZADA.	LUIS RAFAEL REYES CASTILLO	490922
E/2017-39121	26/10/17	STREET ON SPORT BAR	VENTA DE BEBIDAS ALCOHÓLICAS Y AL ENTRETENIMIENTO MUSICAL.	ALEXANDER GARCIA CRESENCIO	489993
E/2017-40275	24/10/17	SUBLISHOP	IMPORTACIÓN, DISTRIBUCIÓN Y VENTA DE EQUIPOS Y MATERIALES DE IMPRESIÓN Y AFINES.	ELISAUL RODRIGUEZ TUA	490177
E/2017-39376	17/10/17	SUCCUBUS FILM	PRODUCCIÓN DE OBRAS CINEMATOGRAFICAS DE LARGOMETRAJES DOMINICANOS.	RICHARD LISANDRO HERNANDEZ PIMENTEL	489532
E/2017-37189	23/10/17	SUCRE Y FASHION	VENTAS DE ROPAS, ACCESORIOS, ARTICULOS PARA EL HOGAR Y TODO TIPO DE ACTIVIDAD RELACIONADA CON LA ACTIVIDAD PRINCIPAL.	SUCRE YERAL BIDO CUSTODIO	489987
E/2017-40381	24/10/17	SUEÑO HUMANITARIAN LOTTERY	OPERACIÓN DE LOTERÍAS HUMANITARIAS GLOBALES A TRAVÉS DE DISPOSITIVOS MÓVILES Y INTERNET; VENTA, PRODUCCIÓN Y COMERCIALIZACIÓN DE SORTEOS, LOTOS, JUEGOS AL AZAR, JUEGOS DE LOTERÍAS ELECTRÓNICAS	CARLO FERRARIS	490147
E/2017-40287	24/10/17	SUPER BODEGA FRANYER	COMPRA Y VENTA DE LOS PRODUCTOS BASICOS DE LA CANASTA FAMILIAR TALEZ COMO: PRODUCTOS DE LIMPIEZA, DESECHABLES, ALIMENTICIOS Y BEBIDAS.	YANNA INMACULADA ALEJO VALDEZ	490166
E/2017-38238	24/10/17	SUPER BODEGA LA PAZ REYNOSO	VENTA DE FRUTAS, VEGETALES Y EMBUTIDOS.	JACQUELIN FRANCISCA REYNOSO ALVARADO, FRANSIEL JAZMIN NUÑEZ REYNOSO	490219
E/2017-40282	24/10/17	SUPER COLMADO CARELA	VENTA DE PRODUCTOS COMESTIBLES, DESECHABLES, DE LIMPIEZA, BEBIDAS Y AFINES.	JOSE ALFONSO CARELA GOMEZ	490158
E/2017-35833	26/10/17	SUPER COLMADO DE MI CASA	VENTA DE PROVISIONES ALIMENTICIAS Y AFINES.	CONSTRUCTORA CASTRO MOVIL EIRL	490453
E/2017-40664	26/10/17	SUPER COLMADO MARIEN	VENTA DE ALIMENTOS Y BEBIDAS.	LUIS MANUEL MEDINA ROSARIO	490502
E/2017-39314	24/10/17	SUPER COLMADO RUFINO PEREZ PAULINO	COMPRA Y VENTA DE LOS PRODUCTOS BÁSICOS DE LA CANASTA FAMILIAR TALEZ COMO: PRODUCTOS DE LIMPIEZA, DESECHABLES, ALIMENTICIOS Y BEBIDAS.	RUFINO PEREZ PAULINO	490152
E/2017-39889	20/10/17	SUPER JEEP EXPEDITION MB	EXCURSIONES EN JEEP SAFARI.	MASSIMO BANDO	489909
E/2017-40277	24/10/17	SUPER MERCADO CANOA	COMPRA Y VENTA DE PROVISIONES ALIMENTICIAS, BEBIDA, PRODUCTOS DE LIMPIEZA.	YSAEL GONZALEZ RODRIGUEZ	490138
E/2017-39908	30/10/17	SUPER MERCADO HOU DE WU	VENTA DE PRODUCTOS ALIMENTICIOS AL POR MAYOR Y DETALLE A: COLMADOS, ALMACENES.	XIAOPING HOU DE WU	490736
E/2017-40936	27/10/17	SUPER MERCADO LA BATALLA	COMERCIALIZAR ALIMENTOS, BEBIDAS, PRODUCTOS DE LIMPIEZA DEL HOGAR.	JOSE MEJÍA SANCHEZ	490649
E/2017-40222	24/10/17	SUPLIBOX A&R	COMPRA Y VENTA DE MATERIALES Y EQUIPOS DE OFICINA A NIVEL NACIONAL.	RAFAEL ERNESTO MATOS POTENTINI, AMIN ALEJANDRO RODRIGUEZ GUERRERO	490260
E/2017-39332	31/10/17	SUPLIDORA DE MUEBLES ENMANUEL PORTORREAL	VENTA DE ELECTRODOMÉSTICOS PARA EL HOGAR, MUEBLES, JUEGOS DE MUEBLES, JUEGOS DE MUEBLES EN MADERA, EQUIPOS DE MÚSICA, ENTRE OTROS AFINES CON LA ACTIVIDAD.	ENMANUEL PORTORREAL PEREZ	490891
E/2017-39715	19/10/17	SUPLIDORA GEORNAM	VENTA DE MATERIALES GASTABLES, MOBILIARIOS Y EQUIPOS DE OFICINA.	NANCY QUIROZ ACOSTA, GEORGE MEDINA ROSARIO	489739
E/2017-39574	18/10/17	SUPREMA SERIGRAFIA, M.A.G.O	CONFECCIÓN Y VENTA DE GORRAS, UNIFORMES, SERIGRAFÍA Y BORDADOS; Y DEMÁS ARTÍCULOS DE PROMOCIÓN, PUBLICIDAD Y PATROCINIO, ASÍ COMO A CUALQUIER OTRA ACTIVIDAD DE LÍCITO COMERCIO.	MARIANO AGUSTIN GARCIA ORTIZ	489638
E/2017-37055	1/11/17	SURGEON MED NETWORK., N.S.M.	SERVICIO DE TURISMO MÉDICO, CONSULTORES DE QUIRÚRGICOS EN GENERAL, TODO TIPO RESERVACIONES, DE HOTELES, CASAS DE RECUPERACIÓN - RECOVERY HOUSE	ISRAEL PORFIRIO BIENVENIDO MAÑON ALCANTARA	490673
E/2017-39434	25/10/17	SURTIDORA HERMANOS RODRIGUEZ CASTRO	IMPORTACIÓN Y EXPORTACIÓN DE PRODUCTOS ALIMENTICIOS, DIVERSAS GOLOSINAS, VARIEDAD DE CHOCOLATES, DESECHABLES, PRODUCTOS DE LIMPIEZA, GOMAS Y LUBRICANTES, REPUESTOS DE VEHÍCULOS, VEHÍCULOS, ARTÍCULOS DE OFICINA, ELECTRODOMÉSTICOS.	YSMAEL DE JESUS RODRIGUEZ CASTRO	490319
E/2017-41012	30/10/17	SWEET PETITE BAKERY	SERVICIOS DE PASTELERÍA, PICADERAS, PREPARACIÓN, COCCIÓN Y DECORACIÓN DE PLATOS DE PIEZAS DULCES Y SALADAS. COORDINACIÓN Y PLANIFICACIÓN DE EVENTOS.	ROSANNA MILAGROS PADUA CEDEÑO	490775
E/2017-40554	25/10/17	SYLVIE RANCH	BRINDAR TOURS A CABALLOS A TURISTAS NACIONALES Y EXTRANJEROS.	SYLVIE MARIE-JOSE N. RAES	490340
E/2017-39219	17/10/17	T & T VIAJES Y NEGOCIOS	VENTAS DE BOLETOS AÉREOS, CRUCEROS Y HOTELES.	TANIA ALBERTINA TEJADA GRISANTY	489508
E/2017-40182	23/10/17	TA' TO' TOUR & TRAVEL	TURISMO INTERNO Y EXTERNO.	PEDRO JOSE REYES RODRIGUEZ	489984
E/2017-37322	3/10/17	TACTICAL BUSINESS SOLUTIONS	COMPRA Y VENTA DE MOBILIARIOS, SOFTWARE, MATERIALES GASTABLES Y EQUIPOS EN GENERAL PARA OFICINAS.	MAYNARD ARTURO JIMENEZ ACOSTA	490245
E/2017-40914	27/10/17	Táctico, Sociedad Publicitaria	DESARROLLO, PRODUCCIÓN Y EJECUCIÓN DE PLANES PUBLICITARIOS QUE INCLUYEN SERVICIOS DE DISEÑO DE ARTE GRÁFICO, PRODUCCIÓN DE ANUNCIOS PARA MEDIOS MASIVOS, ENTRE OTROS.	EDWARD O ORTIZ RIVERA	490548
E/2017-40338	24/10/17	TALLER INDUSTRIAL DARBIN BURGOS	REPARACIÓN Y MANTENIMIENTO DE EQUIPOS INDUSTRIALES.	DARBIN OMAR BURGOS MARTINEZ	490153
E/2017-40315	24/10/17	TAPET WALLCOVERINGS	VENTA DE PAPEL TAPIZ, DECORACIONES, DISEÑO DE INTERIORES, VENTAS DE TODO TIPO DE MATERIALES PARA LA DECORACION DEL HOGAR, OFICINA, VILLAS HOTELES, NEGOCIOS, IMPORTACIONES Y TODO LO RELACIONADO AL AREA DE LA DECORACIONES.	LUIS MANUEL SANTANA CORONADO	490118
E/2017-38906	13/10/17	TAURUS INDUSTRIAL	CONFECCION Y VENTAS DE TEXTILES.	ANGEL DARIO HERNANDEZ DEL ORBE, TAURUS INDUSTRIAL, S.R.L	489887
E/2017-39924	20/10/17	TBD CARIBE	ACTIVIDADES COMERCIALES DE IMPORTACIÓN, EXPORTACIÓN DE PRODUCTOS TEXTILES.	ANTONIO BOLET DURAN	489858
E/2017-28504	27/7/17	TECHCOMM WIRELESS LOGISTICS	OFRECER SERVICIOS DE TECNOLOGÍA, INSTALACION, REPARACION Y MANTENIMIENTO DE EQUIPOS, SOLUCIONES TECNOLÓGICAS EN GENERAL.	LEONARDO ALBERTO INDUNI / RAYMOND ANTHONY FIGUEROA JR.	489890
E/2017-39729	19/10/17	TECHNICAL SERVICES & POWER ENGINEERING TESERPO	SERVICIOS DE DISEÑO, REPARACIÓN, VENTAS Y DISTRIBUCIÓN DE EQUIPOS ELÉCTRICOS, MECÁNICOS, ENTRENAMIENTOS TÉCNICOS, REPRESENTACIONES DE EMPRESAS INTERNACIONALES	LUIS LIBERATO GLODOALDO RODRIGUEZ DOMINGUEZ	489737
E/2017-35417	16/10/17	TECHNO CELL K. A	VENTA Y REPARACIÓN DE CELULARES Y EQUIPO ELECTRÓNICOS.	KARINA ELIZABETH MEDINA AZCONA	489837
E/2017-39695	19/10/17	TECNOPLASTIC SIGLO XXI	RECOLECCIÓN, MANEJO, TRANSPORTE, RECICLAJE Y DISPOSICIÓN FINAL DE CUALQUIER TIPO DE DESECHOS SÓLIDOS, LA ADMINISTRACIÓN, CONSTRUCCIÓN, OPERACIÓN Y DISEÑO DE CUALQUIER TIPO DE PLANTA DE TRATAMIENTO DE DESPERDICIOS SÓLIDOS	PEDRO JOSE CABRERA HACHE	489832
E/2017-35897	25/10/17	TECVASA INTERNATIONAL	GERENCIA, GESTIÓN, INDIRECTA, POR CONCESIÓN, ARRENDAMIENTO, CONCIERTO O EMPRESA MIXTA DEL SERVICIO DE ABASTECIMIENTO DE AGUA POTABLE, SERVICIOS DE DEPURACIÓN Y SANEAMIENTO DE AGUAS RESIDUALES	TÉCNICAS VALENCIANAS DEL AGUA, S.A. (TECVASA), TECVASA INTERNATIONAL, S.A.	489995
E/2017-38994	13/10/17	TELE-CABLE MUNICIPIO DE CASTILLO	SERVICIOS DE TV POR CABLE, LA PRODUCCIÓN, VENTA Y DIFUSIÓN DE TODO TIPO DE PUBLICIDAD Y CAMPAÑAS PUBLICITARIAS, YA SEAN ESTAS TELEVISIVAS, POR VÍAS DE SISTEMA DE TELEVISIÓN POR PAGA, RADIAL, ESCRITA, DIGITAL Y VALLAS	TELE-CABLE MUNICIPIO DE CASTILLO, S.R.L.	490892
E/2017-38988	13/10/17	TELE-CABLE MUNICIPIO DE PIMENTEL	SERVICIO DE TV POR CABLE, LA PRODUCCIÓN, VENTA Y DIFUSIÓN DE TODO TIPO DE PUBLICIDAD Y CAMPAÑAS PUBLICITARIAS, YA SEAN ESTAS TELEVISIVAS, POR VÍAS DE SISTEMA DE TELEVISIÓN POR PAGA, RADIAL	TELE-CABLE MUNICIPIO DE PIMENTEL, S.R.L.	490890
E/2017-40668	26/10/17	TELEVY GROUP	BRINDAR LOS SERVICIOS DE BIENES RAÍCES EN GENERAL.	SUSAN ARELIS CABRERA NUÑEZ	490533
E/2017-40763	26/10/17	TELFIE HOME INTERNATIONAL	CONSTRUCCIÓN, COMPRA, VENTA, ALQUILER Y ADMINISTRACIÓN DE PROPIEDADES INMOBILIARIAS.	INGRID ESTELA FIDELINA POLANCO MINAYA	490503
E/2017-41032	30/10/17	TEMPLO REFUGIO DEL CIELO	ENTIDAD SIN FINES DE LUCRO QUE SE DEDICA A PREDICAR LA PALABRA DE DIOS.	JAIRIE JOSEFINA KAIR HERNANDEZ DE CARTAGENA	490766
E/2017-27971	15/9/17	TENEDORA DULJIAZU	FOMENTO, DESARROLLO Y ADMINISTRACIÓN DE PROPIEDADES.	EVA LISA EWEST	489488
E/2017-40420	24/10/17	TENERIA IZMIR TK	IMPORTACIÓN, VENTA Y COMPRA DE PIELS DE ANIMALES.	JOSE RAMON HEREDIA CHAVEZ	490139
E/2017-37236	23/10/17	TERAGON TECHNOLOGY GROUP	AUTOMATIZACIÓN DE SISTEMAS INDUSTRIALES, PROTECCIÓN DE SISTEMAS ELÉCTRICOS, DISEÑO E INSTALACIÓN DE LINEAS ELÉCTRICAS, CONSULTORIA, DESARROLLO DE APLICACIONES, TELECOMUNICACIONES Y OBRAS CIVILES, RE INGENIERÍA DE PROCESOS.	EDDY RAFAEL RODRIGUEZ ARIAS	490004
E/2017-41097	30/10/17	TERALCO	FABRICACIÓN PARCIAL O TOTAL DE EQUIPOS DE RADIO DIFUSIÓN Y COMUNICACIÓN, TANTO PARA EL MERCADO LOCAL COMO INTERNACIONAL Y ZONAS FRANCAS.	TERALCO, S.A.	490866
E/2017-39670	19/10/17	TERCERA EDAD DOMINICANA, TEDAD	ORGANIZACIÓN SIN FINES DE LUCRO LA CUAL SE DEDICARA AL CUIDADO Y ATENCIÓN DE LAS PERSONAS DE LA TERCERA EDAD EN LA REPÚBLICA DOMINICANA.	IVAN CANOT	489711
E/2017-30692	26/10/17	TERRAVANA COSMETIC	FABRICACIÓN Y COMERCIALIZACIÓN DE PRODUCTOS COSMÉTICOS ORGÁNICOS PARA EL CUIDADO DE LA PIEL.	NOELIZA MARIA NOEL PAULINO	490461
E/2017-36807	20/10/17	THE BEAUTY BAR BY TEAM MAP	SERVICIOS DE CUIDADO PERSONAL, ESTÉTICA Y BELLEZA FEMENINA COMO MASAJE DE RELAJACIÓN Y TERAPÉUTICO, DEPILACIÓN, SPA DE MANOS Y PIES, UÑAS ACRÍLICAS Y SERVICIOS DE ALIMENTOS Y BEBIDAS.	MIGUELISA MILAGROS PEGUERO PEREZ, NORMA CELINA PEGUERO DE FELIZ	489644
E/2017-37240	3/10/17	THE COFFEE GUIDE BY EBS	COMPRA Y VENTA DE CAFÉ, SERVICIO DE CAFÉ Y OTROS PRODUCTOS RELACIONADOS; EXHIBICIÓN Y VENTA DE CAFE MUNDIAL, CATACIÓN DE CAFÉ Y ESCUELA DE CAFÉ.	ELDA CAROLINA BAEZ SABATINO	489621
E/2017-37241	3/10/17	THE COFFEE SCHOOL BY EBS	COMPRA Y VENTA DE CAFÉ, SERVICIO DE CAFÉ Y OTROS PRODUCTOS RELACIONADOS; EXHIBICIÓN Y VENTA DE CAFE MUNDIAL, CATACIÓN DE CAFÉ Y ESCUELA DE CAFÉ.	ELDA CAROLINA BAEZ SABATINO	489622

[210] EXP.	[220] SOL. FECHA	[561] NOMBRE COMERCIAL	[510] ACTIVIDAD	[730] SOLICITANTE	[111] REGISTRO
E/2017-37172	23/10/17	THE COOKIE STORE VF	ELABORACION Y COMERCIALIZACION AL POR MAYOR Y EL DETALLE DE ALIMENTOS RELACIONADOS A PASTERIA, PANADERIA, DULCERIA, TALES COMO GALLETAS, PASTAS DULCES, TARTAS, BIZCOCHO, CHURROS.	MARIA BETANIA VASILACOS FERRER, ANDRE RICARDO VASILA FERRER	489986
E/2017-39615	18/10/17	THE CORNER	PLAZA COMERCIAL.	GIANCARLO DIPINO BONNELLY	489681
E/2017-41266	31/10/17	THE FAMILY 50 MOTOCLUB	EXCURSIONES, TOURS, RECREACION EN GENERAL.	ARTURO ALEJANDRO DE LA CRUZ CASTRO, RAMÓN BARTOLO CASTRO CASTILLO	490934
E/2017-40696	26/10/17	THE FUN WORKSHOP SC	CENTRO EDUCATIVO CON ACTIVIDADES EXTRACURRICULARES PARA NIÑOS ENTRE 6 Y 14 AÑOS.	SARA MARGARITA CRESPO FERNANDEZ	490520
E/2017-39968	20/10/17	THE KING BOXING PROMOCIÓN	REALIZAR ACTIVIDADES Y EVENTOS DEPORTIVOS (ENTRENAMIENTO, PREPARACIÓN Y TORNEOS BOXISTICOS)	SALOMON EUSEBIO ROSARIO, SALOMON YAMIL EUSEBIO AGOSTO	489902
E/2017-39368	17/10/17	THE LAB CONSULTORÍA ESTRATÉGICA Y DE COMUNICACIÓN	BRINDAR SERVICIOS Y PRODUCTOS DE INVESTIGACIÓN, PLANIFICACIÓN Y DESARROLLO DE ESTRATEGIAS, COMUNICACIÓN Y CAPACITACIÓN PARA EMPRESAS, INSTITUCIONES ESTATALES Y PUBLICO EN GENERAL.	RODRIGO ARTURO MEJIA-RICART CABA	489569
E/2017-36921	29/9/17	THE POWER "S SOLUTION CXP	FINANCIAMIENTOS DE MOTOCICLETAS, VEHÍCULOS DE MOTOR, PRÉSTAMOS PERSONALES Y FINANCIAMIENTO EN GENERAL.	JUANA DOLORES CARPIO CUETO, SANDY BIENVENIDO PEGUERO SANCHEZ	489649
E/2017-40848	27/10/17	THE WEDNESDAY SHOW	PRODUCTOR DE RADIO Y TELEVISIÓN.	NORBERTO TAVERAS	490668
E/2017-38967	24/10/17	THELESIS TRADE	SERVICIOS DE COMERCIALIZACIÓN, GESTIÓN, PRODUCCIÓN, ELABORACIÓN, ALMACENAMIENTO, CONSIGNACIÓN, TRANSPORTACIÓN, INTERMEDIACIÓN, COMISIÓN, REPRESENTACIÓN, ELABORACIÓN, EMPAQUE, DISTRIBUCIÓN, PROMOCIÓN, COMPRA, VENTA, IMPORTACIÓN, EXPORTACIÓN DE: PRODUCTOS DE CONSUMO MASIVO	FRANCISCO ALEJANDRO LEBREAU ACEVEDO	490127
E/2017-39754	19/10/17	TIENDA ANA MARIA JAVIER	VENTA DE TODO TIPO DE ROPA PARA DAMAS, CABALLEROS Y NIÑOS.	ANA MARIA JAVIER GERMAN	489731
E/2017-41492	1/11/17	TIENDA DE ELECTRODOMÉSTICOS TAMAYO	VENTA DE ELECTRODOMESTICOS.	JOSELIN FELIZ REYES	490856
E/2017-39691	26/10/17	TIENDA JOHANNY ALTAGRACIA	COMPRA Y VENTA DE ROPA NUEVAS Y USADAS PARA DAMAS, CABALLEROS Y NIÑOS, VENTA DE PERFUMES, CARTERAS, ACCESORIOS.	JOHANNY ALTAGRACIA DEL ORBE PAULINO	490396
E/2017-40049	23/10/17	TIENDAS POPULAR GAB	COMPRA Y VENTA DE MUEBLES, ELECTRODOMÉSTICOS, INTERIORES, ENSERES PARA EL HOGAR, ADORNOS.	JOSE FRANCISCO GABOT ARAUJO	489999
E/2017-39309	17/10/17	TIERRA MARCADA	ENTIDAD SIN FINES DE LUCROS CON EL OBJETIVO DE CONCIENTIZAR A LA CIUDADANÍA A PROTEGER EL MEDIO AMBIENTE.	RENE MILCIADES PEGUERO RODRIGUEZ	489523
E/2017-39380	17/10/17	TIRADATOS GROUP	"CENTRO DE ESPECIALIZACIÓN DE ESTUDIOS DE MERCADEO, ENCUESTAS E INFORMACIONES, ESTADÍSTICAS DE PRODUCTOS, SERVICIOS DE BIENES RAÍCES, GEOGRAFÍA Y POLÍTICA."	CARLOS DANIEL RODRIGUEZ PEÑA	489503
E/2017-36870	23/10/17	TOM CELL	VENTA DE CELULARES, EQUIPOS ELECTRÓNICOS, SISTEMAS Y TELECOMUNICACIONES.	TOMAS BISCHOF	489971
E/2017-40358	24/10/17	TOOLFIX	FABRICACION DE TOOLING, FIXTURES, PROTOTIPOS, SOLUCIONES MECANIZACION PARA PLANTAS DE MANUFACTURA, DISEÑO MECANICO.	AMAURY AMILCAR MATOS DE LOS SANTOS	490227
E/2017-38445	25/10/17	TORIBIO VIVES CLOUD SERVICES	OFERTA, INSTALACION Y MANTENIMIENTO DE SERVICIOS DE INTERNET EN GENERAL Y TODO TIPO DE NEGOCIACIONES.	DAVID TORIBIO VIVES	490317
E/2017-34085	20/10/17	TORRES PAULINO PIZZERIA & MARISCOS	RESTAURANTE Y PIZZERIA.	RAFAEL ALEXANDER TORRES PAULINO	489922
E/2017-40992	30/10/17	TRANSCOMERCIAL SENDERO AZUL	IMPORTACIÓN, VENTA, DISTRIBUCIÓN DE ELECTRODOMÉSTICOS, COMPUTADORAS, LAVADORAS, LICUADORAS, BATIDORAS, SECADORAS, NEVERAS, TELEVISORES, COMPONENTES DE MUSICA.	FRANCISCO MANUEL LAZALA PUELLO	490800
E/2017-40128	23/10/17	TRANSERSHIP70	IMPORTACIÓN, EXPORTACIÓN, COMPRA, VENTA, DISTRIBUCIÓN COMERCIALIZACIÓN, SERVICIOS Y MANTENIMIENTO DE BUQUES Y TODA CLASE EMBARCACIONES FLOTANTES	HENRY RAFAEL RAMIREZ PATTI, ANGEL ORLANDO MONRROY MENDEZ	490078
E/2017-39829	20/10/17	TRANSPORTE & AGREGADOS JOSUEALAYA	IMPORTACIÓN, EXPORTACIÓN, COMERCIALIZACIÓN, ALQUILER, BOTE Y TRANSPORTACIÓN DE TODO TIPO DE MATERIALES RELACIONADOS CON LA CONSTRUCCIÓN DE OBRAS DE INGENIERÍA Y ARQUITECTURA EN GENERAL.	HUGO MARTINEZ PUIG	489855
E/2017-40285	24/10/17	TRANSPORTE AMANDA OVALLES	TRANSPORTE TERRESTRE.	TRANSPORTE AMANDA OVALLES, SRL	490198
E/2017-39442	25/10/17	TRANSPORTE ARROYO HONDO R-37	SERVICIOS DE TRANSPORTE EMPRESARIAL, PASAJEROS, CARGAS, ENVÍOS DE PAQUETES, MUDANZAS Y ACARREO.	ANTONIO REYES	490293
E/2017-39297	17/10/17	TRANSPORTE ROMANO COLON	SERVICIOS DE TRANSPORTE	LUIS ALEJANDRO ROMANO GRULLON	489446
E/2017-40259	24/10/17	TRANSPORTE TURISTICO DE LA REGION NORTE TRATUREN	DEDICADA AL TRANSPORTE DE PASAJERO ASI TAMBIEN DE TURISTA EN LA REGION NORTE	JOEL ELPIDIO LUNA SANCHEZ	490224
E/2017-38374	20/10/17	TRANSPORTE, LOGISTICA Y GESTIONES SANTIAGO PACHECO	SERVICIOS DE CARGA Y MUDANZA	SANTIAGO PACHECO	489886
E/2017-38231	27/10/17	TRES DULCES DELICIAS	CATERING: PASTERIA Y REPOSTERÍA DESTINADA A LA FABRICACIÓN, ELABORACIÓN, PRODUCCIÓN, DISTRIBUCIÓN, COMERCIALIZACIÓN, EMPAQUE, ALMACENAMIENTO, VENTA, IMPORTACIÓN, EXPORTACIÓN DE POSTRES, PRODUCTOS PANIFICADOS Y/O DERIVADOS DE LA HARINA O ACTIVIDADES RELACIONADAS	LISETTE JHOANNY FERNANDEZ MORALES, LUZ VIRGINIA FERNANDEZ MORALES, MARIA EUGENIA FERNANDEZ MORALES	490689
E/2017-38313	26/10/17	TRESVISO IMPORT	IMPORTACIÓN, EXPORTACIÓN, COMERCIALIZACIÓN DE VINOS, BEBIDAS ALCOHÓLICAS, COMESTIBLES, ASÍ COMO EL ESTABLECIMIENTO, ADMINISTRACIÓN Y OPERACIÓN DE RESTAURANTES.	ANTONIO ALEJANDRO CASADO GALLI	490494
E/2017-30105	25/10/17	TRIUNFO GYM	ACTIVIDADES DEPORTIVAS RELACIONADAS CON LA SALUD Y COMERCIALIZACION DE EQUIPOS Y TECNOLOGIA DEPORTIVA.	MICHAEL WILLIAM GARRETSON	490264
E/2017-39575	18/10/17	TRUESHORE INVESTMENT	ADQUIRIR POR COMPRA O POR PARTE EN NATURALEZA SOLARES Y/O VILLAS TURISTICAS, CON EL PROPOSITO DE DESARROLLARLOS, VENDERLOS Y/O ENTREGARLOS EN ADMINISTRACION A FINES DE TURISTICOS.	GUZMAN ARIZA ESTE, SRL.	489595
E/2017-29061	25/10/17	TV-IDT	SERVICIOS DE COMUNICACIÓN EDUCATIVA PARA LA TRANSMISIÓN, DIFUSIÓN, CONTENIDOS, INFORMACIÓN, ANÁLISIS, COMENTARIOS E INFORMACIÓN EN VIVO O DIFERIDOS, USANDO LOS DIFERENTES SISTEMAS DE DIFUSIÓN DE TELEVISIÓN	INSTITUTO DOM TECNOLOGÍA	490378
E/2017-40354	24/10/17	TWIN OXIDE DOMINICANA	DISTRIBUCION Y VENTA DE PRODUCTOS QUIMICOS.	BAJAMIN MATOS	490232
E/2017-40828	27/10/17	UALA WINGS	DISTRIBUCIÓN, VENTA Y COMERCIALIZACIÓN DE ALIMENTOS Y BEBIDAS.	FRANCISCO ALEJANDRO LEBREAU ACEVEDO	490671
E/2017-40754	26/10/17	UIC UNITED INTERNATIONAL CONTRACTING	DISEÑO, DESARROLLO Y CONSTRUCCIÓN DE PROYECTOS INMOBILIARIOS, ASÍ COMO TAMBIÉN LA IMPORTACIÓN, DISTRIBUCIÓN Y VENTAS DE MATERIALES DE CONSTRUCCIÓN.	JOSE LUIS MONTAS FERNANDEZ	490521
E/2017-35554	25/10/17	ULERIO FIGUEROA'S BROTHERS PRODUCE UF' SBP	COMERCIALIZACIÓN Y EXPORTACIÓN DE PRODUCTOS AGRÍCOLAS, COMO SON: PLÁTANOS, AGUACATES, TOMATES, MANGO, AJÍ.	EDDY ULERIO FIGUEROA	490252
E/2017-39894	20/10/17	ULLOA & DE OLEO PLASTICO	FABRICACIÓN DE PLÁSTICO POR INYECCIÓN, SOPLADO, EXTRUCCIÓN, ROTOMOLDEO Y RECICLAJE DE PLÁSTICO A NIVEL GENERAL, MAQUILADO DE PRODUCTOS.	FRANKLYN RADHAMES ULLOA BUENO	490028
E/2017-41187	30/10/17	UMAMI BRAND	PRODUCCIÓN, COMERCIALIZACIÓN, VENTA Y DISTRIBUCIÓN DE PRODUCTOS ARTESANALES, ASÍ COMO TODA CLASE DE ACTIVIDAD RELACIONADA CON EL OBJETO PRINCIPAL.	DANIELA ALEJANDRA GOMEZ GIRAUD	490825
E/2017-37254	13/10/17	UNIBOOT INDUSTRIAL	IMPORTACION Y EXPORTACION Y COMERCIALIZACION DE UNIFORMES, EQUIPOS E IMPLEMENTOS DE SEGURIDAD INDUSTRIAL, BOTAS, CASCOS, GUANTES, ARTICULOS FERRETEROS Y HERRAMIENTAS Y TODO LO QUE EN EL ÁREA CONCIERNE.	EDUARDO CESAR CASTRO VILLALOBOS	490493
E/2017-37553	17/10/17	UNICO POST PRODUCCION	SERVICIOS DE PRODUCCIÓN CINEMATOGRAFICA EN GENERAL, POST PRODUCCIÓN, EDICIÓN DE OBRAS CINEMATOGRAFICAS, VÍDEOS, RENTA DE EQUIPO DE VÍDEO EN GENERAL, PRODUCCIÓN DE DOCUMENTALES, TELEVISIÓN, GRÁFICOS TRADICIONALES	FERNANDO ENRIQUE BAEZ MELLA, UNICO POST PRODUCCION S R L	489527
E/2017-40534	25/10/17	UNION NACIONAL DE EMPRESAS DEL TRANSPORTE UNETE	AGRUPAR A TODAS LAS EMPRESAS DE TRANSPORTE PÚBLICOS, TURÍSTICOS, FERROVIARIO, URBANO, SUBURBANO, DE PASAJEROS TERRESTRE, MARÍTIMO Y AÉREO.	BACILIO VALERIO	490305
E/2017-39834	20/10/17	UNION NACIONAL DE MUJERES ABOGADAS UNMA-	ENTIDAD SIN FINES DE LUCRO DEDICADA A ORIENTAL A LAS MUJERES ABOGADAS EN EL DESARROLLO INTELCTUAL SOCIAL, PSICOLOGICO FAMILIAR, POLITICA, GENERO LABORAL, CULTURAL, HUMANITARIO, MEDIO AMBIENTE , EXISTENCIA JUDICIAL A LAS ABOGADAS Y MUJERES VULNERABLES, EDUCACION, CONGRESO, INTERCAMBIO CULTURAL Y SOCIAL.	CARMEN NOLASCO MEJIA	489884
E/2017-15568	26/10/17	UREÑA INNOVATION MICROSYSTEMS	DESARROLLO DE SOFTWARE ESPECIALIZADO EN SISTEMAS DISTRIBUIDOS, WEB, MÓVILES Y DE ESCRITORIOS, APLICACIONES Y BASES DE DATOS PERSONALIZADAS.	JUAN JOSE UREÑA ACEVEDO	490464
E/2017-39284	17/10/17	USIGRAF RD	DISEÑOS GRÁFICOS, ARTÍCULOS PERSONALIZADOS, UNIFORMES, PROMOCIONES DE COLEGIOS.	EUNICE KRYSTAL VASQUEZ SILVERIO	489526
E/2017-38065	17/10/17	UTATE & BELEN GROUP EV	"SUMINISTROS INSTITUCIONALES MATERIAL GASTABLE MANUALIDADES DECORACIONES PRODUCTOS DE LIMPIEZAS SERVICIO DE MANTENIMIENTO"	ELVYS SANTIAGO BELEN SANTOS, VIELKA MARI UTATE TINEO	489543
E/2017-40274	31/10/17	V&MTL REAL ESTATE	CONSTRUCTORA, INMOBILIARIA Y TODO LO RELACIONADO A LA ACTIVIDAD PRINCIPAL.	MANUEL ANT LORA CASTRO	490864
E/2017-40440	25/10/17	V&S RISK CONSULTING	ASESORÍAS, SEGURIDAD Y SERVICIOS DE INVESTIGACIONES.	ANDRES VASQUEZ ALMONTE	490387
E/2017-40465	25/10/17	VACATION BOOKING SYLVESTER EDWIN	OPERADOR TURÍSTICO. TOUR OPERADOR QUE OFRECEN SERVICIOS PROFESIONALES QUE POSEE CONOCIMIENTO AMPLIO SOBRE UNA O VARIAS LOCALIDADES Y SUS RECURSOS TURÍSTICOS.	EDWIN ALEXANDER CABRERA UCETA	490283

[210] EXP.	[220] SOL. FECHA	[561] NOMBRE COMERCIAL	[510] ACTIVIDAD	[730] SOLICITANTE	[111] REGISTRO
E/2017-35763	20/10/17	VAE CONSTRUCCIONES INGENIERIA & ARQUITECTURA	SERVICIOS DE INGENIERÍA Y ARQUITECTURA PARA EL DESARROLLO DE OBRAS DE INFRAESTRUCTURA, CONCEPTUALIZACIÓN Y DISEÑO DE PROYECTOS, ELABORACIÓN DE PLANOS DE CONSTRUCCIÓN Y SUPERVISIÓN DE OBRAS.	ANADEL RODRÍGUEZ ROCHA	489894
E/2017-40905	27/10/17	VARIEDADES ADELA CRUZ FLORES	VENTA DE ROPAS NUEVAS Y USADAS, VENTA DE ACCESORIOS, ZAPATOS, CARTERAS Y MÁS.	ADELA ALTAGRACIA CRUZ FLORES	490559
E/2017-41254	31/10/17	VARIEDADES JEYLANA	COMPRA Y VENTA DE TODO TIPO DE ROPAS NUEVAS Y USADAS PARA DAMAS, CABALLEROS Y NIÑOS.	SANTA POLANCO MERCEDES	490943
E/2017-38541	20/10/17	VARIEDADES MARILENNY CAMILO	VENTA DE TODO TIPO DE ROPA Y ACCESORIOS PARA DAMAS, CABALLEROS Y NIÑOS.	MARILENNY CAMILO THEN	489925
E/2017-35841	30/10/17	VAROD PICALONGA	VENTA DE COMIDA RAPIDA.	BIENVENIDO VARELA RODRIGUEZ	490600
E/2017-41341	31/10/17	VEGETALES FRANCISCO MEDRANO	CULTIVO Y VENTA DE VEGETALES EN GENERAL.	RAMON DE JESUS FRANCISCO MEDRANO	490894
E/2017-38404	18/10/17	VEHICULOS Y REPUESTOS HAKADOSH	IMPORTACIÓN, EXPORTACIÓN Y COMERCIALIZACIÓN DE VEHÍCULOS DE MOTOR EN GENERAL, FINANCIAMIENTO DE VEHÍCULOS; PARTES, ACCESORIOS Y SERVICIOS DE TALLER.	AXEL OMAR ÁLVAREZ GARCÍA	489620
E/2017-38460	11/10/17	VENUS GIFTS SHOP	VENTA DE PRODUCTOS ARTESANALES A TURISTAS.	TERESA YNMERTA MATA MESSON DE IMBERT	489639
E/2017-40885	27/10/17	VERACITY DOMINICANA	IMPORTACIÓN DE COMBUSTIBLES Y SUS DERIVADOS, IMPORTACIÓN DE REPUESTOS Y ACCESORIOS PARA EQUIPOS DE TRANSPORTES, REPRESENTACIÓN DE EMPRESAS NACIONALES E INTERNACIONALES Y TODOS LOS SERVICIOS RELACIONADOS.	BELKIS MARIA PEGUERO REYES, WILMAR ANTONIO VIGO PEÑA	490547
E/2017-40514	25/10/17	VESERVING	VENTA Y SERVICIOS DE INGENIERÍA	CARLOS ALFREDO MONTAS GOICO	490256
E/2017-32316	18/10/17	VESTAPARMA	VENTA DE PRODUCTOS FARMACÉUTICOS.	ALFONSO NIETO HERNANDEZ, JENNY MARIA ALMEIDA CHALJUB	489605
E/2017-40397	24/10/17	VETERINARIA SOSA	CUIDADO DE ANIMALES Y VENTA DE PRODUCTOS PARA ANIMALES.	SANDY SOSA SILVA	490211
E/2017-40247	24/10/17	VIA REAL ESTATE	GESTIÓN DE VENTAS INMOBILIARIAS.	JULIO CESAR PONCIANO DE LEÓN	490189
E/2017-35470	18/10/17	VICTOR INDIRA PUBLICIDAD	ARTE DIGITAL MAS IMPRESION	INDHIRA PIÑA DE URIBE	489659
E/2017-40717	26/10/17	VILUZION	CONSULTORÍA Y DESARROLLO DE NEGOCIOS.	GABRIELA DIAZ ACOSTA, NOHELY PATRICIA FABIAN DELGADO, VIOLA PATRICIA NANITA AQUINO	490514
E/2017-39429	17/10/17	VIP CLEAN LAUNDRY SERVICES, VCLS	SERVICIOS DE LAVADO, PLANCHADO Y PENSADO DE TODO TIPO DE ROPA EN GENERAL.	JOSÉ GLADIMIR SÁNCHEZ DÍAZ	489429
E/2017-38296	19/10/17	VISORI CONSULTING	SERVICIO DE COMERCIALIZACIÓN, FABRICACIÓN, ALMACENAMIENTO, CONSIGNACIÓN, TRANSPORTACIÓN, INTERMEDIACIÓN, COMISIÓN, REPRESENTACIÓN, ELABORACIÓN, EMPAQUE, DISTRIBUCIÓN, PROMOCIÓN, COMPRA, VENTA, IMPORTACIÓN, EXPORTACIÓN DE PRODUCTOS Y ARTÍCULOS DE CONSUMO MASIVO	RICHARD VIRGILIO SIERRA RODRIGUEZ	489750
E/2017-40236	24/10/17	VISSION TECHNOLOGY	SERVICIOS ELECTRÓNICOS, SERVICIOS ELÉCTRICOS, SERVICIOS DE MANTENIMIENTOS.	KELVIN LUIS OLIVARES MARTINEZ	490882
E/2017-40264	24/10/17	VISTA AVIATION GROUP	ACTIVIDADES COMERCIALES AÉREAS, TRANSPORTE DE PASAJEROS Y CARGA DE VUELOS NO REGULARES.	CONSORCIO RIVAS RIVAS & ASOC SRL	490249
E/2017-34112	25/10/17	VOLAO LUBRISERVIS	PRODUCTOS Y SERVICIOS AUTOMOTRICES; CAMBIO DE LUBRICANTES, NEUMÁTICOS, PIEZAS AUTOMOTRICES E HIDRÁULICAS, REPARACIÓN DEL TREN DELANTERO, ALINEACIÓN Y BALANCEO, AUTO ADORNOS, ETC.	JOSE MANUEL DIAZ TRINIDAD	490300
E/2017-37710	5/10/17	VOSS PHOTOGRAPHY	SERVICIOS DE FOTOGRAFÍA Y ESTUDIO FOTOGRÁFICO.	MARIA VOYTOVA DE GERSHEVITSKIY	489859
E/2017-39382	17/10/17	VOZCASA GROUP	GESTIÓN, PROMOCIÓN, VENTA, ALQUILER Y ADMINISTRACIÓN DE ACTIVOS INMOBILIARIOS.	CARLOS DANIEL RODRIGUEZ PEÑA	489504
E/2017-40710	26/10/17	VOZZIT	ESCUELA DE COMUNICACIÓN, ASESORÍAS EN COMUNICACIÓN PERSONALIZADAS.	FRANCISCO JOSE MONTALVO RUIZ	490617
E/2017-40749	26/10/17	VUAMA	VENTA DE SERVICIOS DE COMUNICACIÓN TELEFÓNICA.	LAURA IVELISSE DE LOS SANTOS DE MARRANZINI	490482
E/2017-39477	18/10/17	VW STYLO	SERVICIOS DE SALON.	JOSE TOMAS MARTINEZ PEREZ	489597
E/2017-40172	23/10/17	WALDYS Y WALLIN DULCES Y MAS	ELABORACIÓN DE DULCES NATURALES.	MIGUELINA ALTAGRACIA TAPIA ABREU	490116
E/2017-38847	23/10/17	WAO INDUSTRIAL	CONSTRUCCIÓN, PUBLICIDAD, DECORACIÓN Y VENTA DE ARTESANÍAS ELABORADAS EN MADERA, ACRÍLICOS, ACM, MDF, CREACIÓN DE ESPACIOS CON DISEÑOS MODERNOS Y CONTEMPORÁNEO.	SANDY CEPEDA PEÑALO	490088
E/2017-39705	2/11/17	WEEY DOMINICANA	MARKETING DIGITAL, PUBLICIDAD, MERCADEO PARA UTILIZAR AMPLIAMENTE EN PRENDAS DE VESTIR.	THILO ERIK LENDEWIG RODRIGUEZ	490832
E/2017-40738	26/10/17	WEGO CAR SERVICES	OFRECER SERVICIOS DE MANTENIMIENTO, VENTA DE PIEZAS Y COMPONENTES DE VEHÍCULOS DE MOTOR, ASÍ COMO TAMBIÉN OFRECER SOLUCIONES INTEGRADAS DE FUMIGACIÓN, LIMPIEZA Y SERVICIOS TERCERIZADOS A RESIDENCIAS Y EMPRESAS	FREDDY BIENVENIDO VALERA SANCHEZ	490507
E/2017-39827	20/10/17	WEND TOURS & TRAVELS	SE DEDICARA A OFRECER SERVICIO DE TOURS OPERADOR.	WENDY ROSARIO SANCHEZ	489911
E/2017-36629	30/10/17	WENG DIDI TECNOLOGIA	VENTA DE ACCESORIOS DE CELULARES, EQUIPOS TECNOLÓGICOS EN GENERAL, ELECTRÓNICOS, LÁMPARAS Y AFINES.	DIDI WENG	490726
E/2017-40411	24/10/17	WEST SUPPLICARIBBEAN COMMERCIAL	SUPLIDORES DE MOBILIARIO Y EQUIPOS DE OFICINA, MATERIALES ELÉCTRICOS, MATERIAL GASTABLE DE OFICINA Y SUMINISTROS, HERRAMIENTAS Y MATERIALES DE FERRETERÍA	AURELINA VILLA GONZALEZ	490196
E/2017-38744	1/11/17	WESTERN ENERGY CA & C	SERVICIOS PROFESIONALES DE ASESORÍA, CONSULTA, EVALUACIÓN, INSPECCIÓN Y SUPERVISIÓN DE PROYECTOS ELÉCTRICOS; REPRESENTACIÓN DE MARCAS Y COMPAÑÍAS DEL SECTOR ELÉCTRICO	SHUQIN ZHANG	490672
E/2017-40585	25/10/17	WEYAS D' ANGELES	ENTIDAD SIN FINES DE LUCRO, DEDICADA A AYUDAR A LOS NIÑOS QUE FALLECEN MAS NECESITADOS DEL ÁFRICA, MEDIANTE ALIMENTOS Y PRODUCTOS MÉDICOS.	PEDRO EUGENIO ANGELES GOMEZ	490368
E/2017-40110	23/10/17	WF MEDICAL SUPPLY	VENTA DE EQUIPOS Y MATERIALES MÉDICOS, MERCANCIAS Y OTRAS ACTIVIDADES CONEXAS.	FAUSTO JOSE WARDEN FERNANDEZ	490090
E/2017-39063	27/10/17	WOITCHITZKY BUSINESS CONSULTING	CONSULTORÍA DE NEGOCIOS TURÍSTICOS E INMOBILIARIOS, ENTRENAMIENTO, TALLERES, EDUCACIÓN, SERVICIOS INMOBILIARIOS, CREACIÓN DE RELACIONES COMERCIALES Y NEGOCIOS CON INVERSORES, COMPAÑÍAS Y TURISTAS.	DIANE WOITCHITZKY	490154
E/2017-35830	18/10/17	WOLF CAVE	BAR, RESTAURANTE Y DISCO.	REINALDO ANTONIO ARAQUE RAMIREZ	489551
E/2017-37790	19/10/17	WORLD VISION WG & D SECURITY	SEGURIDAD ELECTRÓNICA, VENTAS, COMPRAS, INSTALACIONES Y MANTENIMIENTOS TECNOLÓGICOS.	WIMPY RAFAEL FERNANDO DURAN LOPEZ/GERALDO ANTONIO LUNA MARMOL	489733
E/2017-41122	30/10/17	WZA AUTO IMPORT	COMPRA, VENTA Y FINANCIAMIENTO DE VEHÍCULOS IMPORTADOS NUEVOS Y USADOS.	WINCKLER ZACARIAS ACEVEDO	490698
E/2017-39261	17/10/17	XPAMOS	DECORACIÓN Y AMUEBLADO DE VILLAS Y APARTAMENTOS EN LA ZONA ESTE DEL PAÍS.	JOSE MIGUEL TAVAREZ CASTELLANOS	489541
E/2017-40544	25/10/17	YABOAS DOMINICANA	ELABORACIÓN Y FABRICACIÓN DE PRODUCTO PARA CONSUMO COMESTIBLE, ELABORADO DE GUARAPO DE CAÑAS, JENGIBRE, HARINA, CANELA Y SODA.	YUNIOR RAFAEL POLANCO MERCADO, MADELYN MERCEDES VASQUEZ VASQUEZ	490337
E/2017-40545	25/10/17	YABOAS MIEL DE CAÑAS	ELABORACIÓN Y FABRICACIÓN DE PRODUCTOS PARA CONSUMO COMESTIBLE, ELABORADO DE GUARAPO DE CAÑA, HARINA, CANELA Y SODA.	YUNIOR RAFAEL POLANCO MERCADO, MADELYN MERCEDES VASQUEZ VASQUEZ	490336
E/2017-33195	17/10/17	YDELYAN	TALLER DE HERRERÍA.	YDEFONSO GARCÍA ACEVEDO, YAN CARLOS NOVA CASTRO	489459
E/2017-39836	20/10/17	YEIK CONSTRUCCIONES	CONSTRUCCIÓN DE TODO TIPO DE OBRAS CIVILES, CONSULTORÍA, SERVICIOS, ALQUILER DE EQUIPOS, SUMINISTRO DE MATERIALES PARA LA CONSTRUCCIÓN, SERVICIOS ARQUITECTÓNICOS	CESARINA ESTRELLA ESTRELLA	489926
E/2017-38635	19/10/17	YERUBAAL SERVICES & PARTS	REPARACIONES Y VENTAS DE PARTES AUTOMOTRICES.	JUAN MANUEL PINALES	489843
E/2017-38551	1/11/17	YGK HAIR	VENTA Y DISTRIBUCIÓN DE PRODUCTOS DE BELLEZA, PARA PELO Y CUIDADO PERSONAL.	YAMIL ALENZANDA FORTUNA JIMENEZ	490676
E/2017-30480	18/10/17	YO PUNTO COM DE FRANCESCO FINO	PRESTACIÓN DE SERVICIOS DE CAPACITACIÓN Y ASISTENCIA A EMPRENDEDORES, PERSONAS FÍSICAS Y MORALES, INTEGRANTES DE EMPRESAS COOPERATIVAS Y SOCIEDADES MERCANTILES EN GENERAL	FRANCESCO FINO	489667
E/2017-40010	20/10/17	YOFUNNY28	PRODUCCIÓN ARTÍSTICA, MANAGER, PRODUCCIÓN DE EVENTOS, PRODUCCIÓN DISCOGRÁFICA, COMEDIA, PRODUCCIÓN AUDIOVISUAL, PRODUCCIÓN DE VÍDEO.	JANELLE AMADOR, SANTO INOCENCIO SUAREZ	490026
E/2017-40316	24/10/17	YOMERY HERNADEZ MI SALON	CENTRO DE BELLEZA.	YOMERY DEL CARMEN HERNANDEZ CABRERA DE ESPINAL	490217
E/2017-40600	25/10/17	YUBERKI MARIA PEREZ TIENDA Y VARIEDADES	VENTA DE PRENDA DE VESTIR Y PRENDA DE ORO Y PLATA.	YUBERKI MARIA PEREZ ARIAS	490296
E/2017-40023	23/10/17	YULIANA DE JESUS GUARDERIA	CUIDADO DE NIÑOS Y ASISTENCIA DE LAS TAREAS.	YULIANA DE JESUS RODRIGUEZ DE DIAZ	490083
E/2017-40115	23/10/17	ZCEMI INGENIERÍA & AGRIMENSURA	CONSTRUCCIÓN Y SUPERVISIÓN DE OBRAS CIVILES, SERVICIOS DE INGENIERÍA Y AGRIMENSURA.	FELIPE ALBERTO CRUZ CERDA	490041
E/2017-40690	26/10/17	ZENEPVAL	CONSTRUCCIÓN EN GENERAL.	SOYLA BELLA RUBIO ABREU	490525
E/2017-37788	20/10/17	ZIA NAILS BAR	SERVICIOS DE BELLEZA.	CHEILY IVONNE CRUZ RODRIGUEZ, LEIRY SCARLET CRUZ RODRIGUEZ, LUIS JOSE OGANDO MARTINEZ	489589
E/2017-32173	30/10/17	ZOELY TOURS	BRINDAR SERVICIOS DE VACACIONES Y OCIO TALES COMO HOTELES, CRUCEROS, TICKETS AEREO Y TRANSPORTE TURISTICO.	LUIS MANUEL SEPULVEDA RODRIGUEZ	490693
E/2017-39699	19/10/17	ZOPHISTECH	ASESORÍA EN GENERAL, ARQUITECTURA DE SOLUCIONES Y SOFTWARE, SERVICIOS CLOUD, INTELIGENCIA ARTIFICIAL, DESARROLLO DE PRODUCTOS COMERCIALES, DISEÑO DE REDES Y CENTRALES TELEFÓNICAS	LUIS ALEJANDRO DE PEÑA DE LA ROSA	490569
E/2017-39115	25/10/17	ZOWELLA CONSULTING	DIRECCIÓN, GERENCIA, ADMINISTRACIÓN DE GESTIONES INMOBILIARIAS, FINANCIERAS, AGRÍCOLAS, PUBLICITARIAS, DE TRANSPORTE, DE CONSTRUCCIÓN Y SUPERVISIÓN DE TODO TIPO DE OBRA, INGENIERÍA, ARQUITECTURA	GS DESPACHO LEGAL, S.R.L.	490385

RENOVACIONES
MARCAS DE FABRICA

(111) REG.	(511) CL. INTL	(561) MARCA DE FABRICA	(732) TITULAR
164089	1	ATP UP DE INNOVAK GLOBAL (DENOMINATIVA)	INNOVAK GLOBAL, SOCIEDAD DE RESPONSABILIDAD LIMITADA DE C.V.
164087	1	CARBOXY DE INNOVAK GLOBAL (DENOMINATIVA)	INNOVAK GLOBAL, SOCIEDAD DE RESPONSABILIDAD LIMITADA DE C.V.
163764	1	HOJA VERDE (DENOMINATIVA)	QUIMICOS AGRICOLAS DE LAS AMERICAS, S.A.
27105	1	KRAZY (DENOMINATIVA)	TOAGOSEI CO. LTD
164088	1	NUTRISORB DE INNOVAK GLOBAL (DENOMINATIVA)	INNOVAK GLOBAL, SOCIEDAD DE RESPONSABILIDAD LIMITADA DE C.V.
163548	1	PACKHARD (DENOMINATIVA)	INNOVAK GLOBAL, SOCIEDAD DE RESPONSABILIDAD LIMITADA DE C.V.
43693	3	CLINIQUE Y DISEÑO (MIXTA)	CLINIQUE LABORATORIES, LLC.
160137	3	COLOR WEAR EVOLUTION TONE ON TONE COLOR (MIXTA)	ALFA PARF GROUP S.P.A.
94224	3	EXCELLISS (DENOMINATIVA)	L'OREAL
163385	3	GLAIDS (DENOMINATIVA)	GLADYS MENDZ LITCHE
164695	3	GO CREATE (DENOMINATIVA)	L'OREAL
27233	3	HR (LETRAS INICIALES DE HELENA RUBINSTEIN) (DENOMINATIVA)	HELENA RUBINSTEIN, INC.
164064	3	KAROTTY (DENOMINATIVA)	ANTONIO LIZARDO HENRIQUEZ
165636	3	LOZACREM (DENOMINATIVA)	BRINSA, S.A.
16164	3	MISS MARION (DENOMINATIVA)	LABORATORIOS CROM, C. POR A.
163993	3	PIRULI (MIXTA)	YENNIFER SANTANA MATOS / JOSEFA ALTAGRCIA MATOS SANTANA / DOMINGO MATOSSANTANA
164395	3	VENUS (MIXTA)	FABRICA DE JABON LA CORONA, S.A. DE C.V.
6472	4	ALVANIA (DENOMINATIVA)	SHELL BRANDS INTERNATIONAL AG
6467	4	DONAX (DENOMINATIVA)	SHELL BRANDS INTERNATIONAL AG
6464	4	NAUTILUS (DENOMINATIVA)	SHELL BRANDS INTERNATIONAL AG
6454	4	NERITA (DENOMINATIVA)	SHELL BRANDS INTERNATIONAL AG
6463	4	ROTELLA (DENOMINATIVA)	SHELL BRANDS INTERNATIONAL AG
6470	4	SHELL X-100 (DENOMINATIVA)	SHELL BRANDS INTERNATIONAL AG
10194	4	X-100 (DENOMINATIVA)	SHELL BRANDS INTERNATIONAL AG
164500	5	ALEVIAN DUO (DENOMINATIVA)	TAKEDA GMBH
160915	5	AMBROXMER (DENOMINATIVA)	LABORATORIOS AMERIPHARMA, S.A."
165112	5	AMINO-FORT (DENOMINATIVA)	ZOETIS SERVICES LLC
164856	5	ASENDIA (DENOMINATIVA)	GARY, S.R.L.
165992	5	ATPURE (DENOMINATIVA)	SUED FARMACEUTICA. C. POR A.
27355	5	BARRAGE (DENOMINATIVA)	ZOETIS SERVICES LLC
90114	5	BIOGENTA (DENOMINATIVA)	DOCTORES MALLEN GUERRA, C.X.A.
162619	5	BLUE HEAVEN (DENOMINATIVA)	VICTOR ANTONIO CALDERON MARTINEZ
165990	5	CEFOTIL (DENOMINATIVA)	SUED FARMACEUTICA. C. POR A.
99426	5	CEFTRIAN (DENOMINATIVA)	LABORATORIOS CHALVER DE COLOMBIA, S.A.
93395	5	CHADINE SOLUCION (DENOMINATIVA)	LABORATORIOS CHALVER DE COLOMBIA, S.A.
159752	5	CHALVER-MULTIDOL (DENOMINATIVA)	LABORATORIOS CHALVER DE COLOMBIA, S.A.
93433	5	COLPOSEPTINE (DENOMINATIVA)	TEVA PHARMACEUTICALS INTERNATIONAL GMBH
159750	5	CRECIPRON (DENOMINATIVA)	LABORATORIOS CHALVER DE COLOMBIA, S.A.
165489	5	DECATRIN (DENOMINATIVA)	SUED FARMACEUTICA. C. POR A.
92810	5	DEXAMETIN (DENOMINATIVA)	LABORATORIOS AMERIPHARMA, S.A."
164529	5	DEXA-NEUROTREX (DENOMINATIVA)	LABORATORIOS FELTREX, S.A.
93408	5	DISEÑO ESTILIZADO DE LA LETRA P	MERCK DOHME CORP.
94021	5	EUCERIN (DENOMINATIVA)	BEIERSDORF AG
164248	5	FLAK (DENOMINATIVA)	AGROESA, S.R.L.
93399	5	FLUCOMICON (DENOMINATIVA)	LABORATORIOS CHALVER DE COLOMBIA, S.A.
164225	5	HEMOSTOP (DENOMINATIVA)	GARY, S.R.L.
93354	5	KERADOL (DENOMINATIVA)	LABORATORIOS CHALVER DE COLOMBIA, S.A.
166762	5	LEVOGRUN (DENOMINATIVA)	GRÜNENTHAL GMBH
163364	5	LIBRESSE DEVICE II (MIXTA)	SCA HYGIENE PRODUCTS AB
161135	5	LOIPOREDIA (DENOMINATIVA)	JOSE MIGUEL ROSARIO MENDEZ
164247	5	MALUKO (DENOMINATIVA)	AGROESA, S.R.L.
162002	5	MAXPREN (DENOMINATIVA)	LABORATORIOS CHALVER DE COLOMBIA, S.A.
96623	5	MELOXIL (DENOMINATIVA)	ETHICAL PHARMACEUTICAL, C. POR A.
9915	5	METASYSTOX (DENOMINATIVA)	BAYER AKTIENGESELLSCHAFT
165946	5	METPURE (DENOMINATIVA)	SUED FARMACEUTICA. C. POR A.
167191	5	MILBAR (DENOMINATIVA)	CASTILLO LORA SOLUCIONES AGRICOLAS, S.R.L. (CALOSA).
162200	5	MIRTALON (DENOMINATIVA)	JOSE MIGUEL ROSARIO MENDEZ
165988	5	MOFILET (DENOMINATIVA)	SUED FARMACEUTICA. C. POR A.
90947	5	MYCONOL (DENOMINATIVA)	LABORATORIOS AMERIPHARMA, S.A."
165944	5	OROFERXT (DENOMINATIVA)	SUED FARMACEUTICA. C. POR A.
165951	5	PANPURE-CHIRAL (DENOMINATIVA)	SUED FARMACEUTICA. C. POR A.
165945	5	PAUSET (DENOMINATIVA)	SUED FARMACEUTICA. C. POR A.
162498	5	PENYSOL (DENOMINATIVA)	LABORATORIOS ALFA, C. POR A.
163355	5	POYETINA (DENOMINATIVA)	ANTONIO NICOLAS GUTIERREZ GUTIERREZ
27347	5	RENEGADE (DENOMINATIVA)	ZOETIS SERVICES LLC
243684	5	SAN LORENZO (DENOMINATIVA)	CONTINENTAL FARMACEUTICA, C. POR A.
163765	5	SHOGUN (DENOMINATIVA)	QUIMICOS AGRICOLAS DE LAS AMERICAS, S.A.
164509	5	SINPROOT (DENOMINATIVA)	LABORATORIOS FELTREX, S.A.
160017	5	SINPULGAR (DENOMINATIVA)	LABORATORIOS CHALVER DE COLOMBIA, S.A.
27349	5	STOCKADE (DENOMINATIVA)	ZOETIS SERVICES LLC
27367	5	STOCKADE (DENOMINATIVA)	ZOETIS SERVICES LLC
163362	5	TAIHO (DENOMINATIVA)	TAIHO PHARMACEUTICAL CO. LTD
161971	5	TIESILAN (DENOMINATIVA)	LABORATORIOS CHALVER DE COLOMBIA, S.A.

(111) REG.	(511) CL. INTL	(561) MARCA DE FABRICA	(732) TITULAR
160018	5	TIOFUR (DENOMINATIVA)	LABORATORIOS CHALVER DE COLOMBIA, S.A.
93420	5	UNGUENTO LEON Y DISEÑO	BEIERSDORF AG.
161970	5	UTERBAC (DENOMINATIVA)	LABORATORIOS CHALVER DE COLOMBIA, S.A.
165906	5	XCAL (DENOMINATIVA)	LABORATORIOS SUED, S.A.
165905	5	XCARD (DENOMINATIVA)	LABORATORIOS SUED, S.A.
164249	5	XPIRE (DENOMINATIVA)	AGROESA, S.R.L.
163738	5	XPLODE (DENOMINATIVA)	AGROTEC W.I. DOMINICANA, S.A.
90111	5	ZAKOR AVES (DENOMINATIVA)	MALLEN VETERINARIA, S.A.
90120	5	ZAKOR GRANULADO (DENOMINATIVA)	MALLEN VETERINARIA, S.A.
160188	5	ZIDRONIC (DENOMINATIVA)	LABORATORIOS CHALVER DE COLOMBIA, S.A.
163661	5	ZOFENIL DIU (DENOMINATIVA)	MENARINI INTERNATIONAL OPERATIONS LU XEMBOURG S.A.
10099	8	TRIM (DENOMINATIVA)	PACIFIC WORLD CORPORATION
94140	9	ALCATEL (DENOMINATIVA)	ALCATEL LUCENT
93901	9	ALCATEL (DENOMINATIVA)	ALCATEL LUCENT
93925	9	ALCATEL (DENOMINATIVA)	ALCATEL LUCENT
94158	9	ALCATEL (DENOMINATIVA)	ALCATEL LUCENT
95213	9	BAYGON (DENOMINATIVA)	S.C. JOHNSON & SON, INC.
94141	9	MALLORY (DENOMINATIVA)	DURACELL U.S. OPERATION, INC.
44499	9	MASTERWORKS (DENOMINATIVA)	SONY MUSIC ENTERTAINMENT
165021	9	PRIMUS (MIXTA)	INTCOMEX DE LAS AMERICAS, S.A.
164761	9	X-TECH (DENOMINATIVA)	INTCOMEX DE LAS AMERICAS, S.A.
1663282	10	WIENER LAB (DENOMINATIVA)	WIENER LABORATORIOS S.A.I.C.
16212	12	BMW (DENOMINATIVA)	BAYERISCHE MOTOREN WERKE AKTIENGESE LLSCHAFT
16211	12	BMW (DENOMINATIVA)	BAYERISCHE MOTOREN WERKE AKTIENGESE LLSCHAFT
92973	12	DONALDSON (DENOMINATIVA)	DONALDSON COMPANY, INC.
164281	12	GENESIS (DENOMINATIVA)	HYUNDAI MOTOR COMPANY
26283	12	HILUX (DENOMINATIVA)	TOYOTA MOTOR CORPORATION
164800	12	HYUNDAI I10 (DENOMINATIVA)	HYUNDAI MOTOR COMPANY
159348	12	NIPPONIA ALTIVA (DENOMINATIVA)	NIPPONIA CARIBE, S.R.L.
159349	12	NIPPONIA BRIO (DENOMINATIVA)	NIPPONIA CARIBE, S.R.L.
159350	12	NIPPONIA EVOLUTION (DENOMINATIVA)	NIPPONIA CARIBE, S.R.L.
27177	12	SONY (DENOMINATIVA)	SONY CORPORATION
93112	14	TITAN (DENOMINATIVA)	TITAN COMPANY LIMITED
95526	16	COLDWELL BANKER PREVIEWS (DENOMINATIVA)	COLDWELL BANKER LLC
86408	16	ELMER FUDD Y DIBUJO DE CARICATURA DE UN CAZADOR (MIXTA)	WARNER BROS. ENTERTAINMENT INC.
163250	16	TORK (DENOMINATIVA)	SCA HYGIENE PRODUCTS AB
93597	18	MAC ALBERT (DENOMINATIVA)	VINICOLA DEL NORTE, S.A.
163636	19	M2 EMMEDUE ADVANCED BUILDING SYSTEM	EMMEDUE TEK, S.R.L.
163346	21	TORK (DENOMINATIVA)	SCA HYGIENE PRODUCTS AB
164398	24	DISEÑO DIBUJO DE CABALLO REALIZANDO UNA CABRIOLA	FERRARI S.P.A.
164397	24	FERRARI (MIXTA)	FERRARI S.P.A.
164396	24	FERRARI (MIXTA)	FERRARI S.P.A.
93047	24	GUILFORD (DENOMINATIVA)	LEAR CORPORATION
163844	24	PUNTO FINO (DENOMINATIVA)	TEXTILES CABRERA, S. A.
163660	24	PUNTO SUAVE (DENOMINATIVA)	PUNTO SUAVE (DENOMINATIVA)
164147	24	SF (MIXTA)	FERRARI S.P.A.
163567	25	BONAGE (MIXTA)	JEANCENTER CORPORATION S.A.
93641	25	DISEÑO DE UN CABALLO EN DOS PATAS (MIXTA)	FERRARI S.P.A.
93604	25	DISEÑO DE UN CABALLO EN DOS PATAS (MIXTA)	FERRARI S.P.A.
27059	25	FIGURA DE UN ZAPATO CON FRANJAS (MIXTA)	PUMA SE
93094	25	GUILFORD (DENOMINATIVA)	LEAR CORPORATION
93071	25	GUILFORD (DENOMINATIVA)	LEAR CORPORATION
163934	25	HERING (DENOMINATIVA)	CIA. HERING
163270	25	M MONARCHY (DENOMINATIVA)	MONARCHY GROUP, INC.
163313	25	MONARCHY (DENOMINATIVA)	MONARCHY GROUP, INC.
93646	25	OSCAR T DISEÑO DE ETIQUETA	OSCAR DE LA RENTA, LTD.
93602	25	SF Y DIBUJO DE CABLLO EN DOS PATAS (MIXTA)	FERRARI S.P.A.
93640	25	SF Y DIBUJO DE CABLLO EN DOS PATAS (MIXTA)	FERRARI S.P.A.
86270	28	ELMER FUDD Y DIBUJO DE CARICATURA DE UN CAZADOR (MIXTA)	WARNER BROS. ENTERTAINMENT INC.
39153	28	TWEETY Y DIBUJO DE CARICATURA DE UN CANARIO	WARNER BROS. ENTERTAINMENT INC.
163613	29	SIMPLEMENTE CALIDAD (LEMA COMERCIAL)	BRINSA DOMINICANA, S.A.
165173	30	DISEÑO DE ENVASE SAL REFINADA PREMIUM	BRINSA DOMINICANA, S.A.
93274	30	MAC ALBERT (DENOMINATIVA)	VINICOLA DEL NORTE, S.A.
165547	32	100% APPETIZER (DENOMINATIVA)	PASTEURIZADORA RICA, S.A.
162894	32	AGUA PURIFICADA 2ENYS (MIXTA)	NELSON ANTONIO PANIAGUA PEREZ
162807	32	FUNDELUPE (MIXTA)	FUNDACION NUESTRA SEÑORA DE GUADA LUPE
163518	32	GETORADE RAIN (DENOMINATIVA)	STOKELY-VAN CAMP, INC.
165041	32	MAXI MALTA (MIXTA)	PRODUCTORA LA FLORIDA, S.A.
159975	32	ONTARIO (DENOMINATIVA)	P & P TROPICAL MIX, S.A.
163656	32	PONTE NITIDO BRAHMA LIGHT (LEMA COMERCIAL)	AMBEV S.A.
93813	33	TRIO (DENOMINATIVA)	VIÑA CONCHA Y TORO, S.A.
44145	33	UNDURRAGA (DENOMINATIVA)	VIÑA UNDURRAGA, S.A.
93143	34	MAC ALBERT (DENOMINATIVA)	VINICOLA DEL NORTE, S.A.
164922	34	RIZLA +. (MIXTA)	JOHN PLAYER & SONS LIMITED
165482	35	DEL SOL (DENOMINATIVA)	DEL SOL, L.C.
163565	36	ACCOR (MIXTA)	ACCOR
95525	36	COLDWELL BANKER PREVIEWS (DENOMINATIVA)	COLDWELL BANKER LLC
165491	36	ESIS (DENOMINATIVA)	CHUBB LIMITED

FUSION			
MARCAS DE FABRICA			
(111)# REG .(511) CL. INT.	(561) MARCA	(732) NUEVO TITULAR	
229395	25	PEDS (MIXTA)	PEDS LEGWEAR INC.
187848	25	PEDS (DENOMINATIVA)	PEDS LEGWEAR INC.
163656	32	PONTE NITIDO BRAHMA LIGHT (LEMA COMERCIAL)	AMBEV S.A
88430	5	FACTIVE (LOGO)	LG CHEM, LTD.
198158	5	FACTIVE (DENOMINATIVA)	LG CHEM, LTD.
93094	25	GUILFORD (DENOMINATIVA)	LEAR CORPORATION
93094	25	GUILFORD (DENOMINATIVA)	GUILFORD MILLS, INC.
93094	25	GUILFORD (DENOMINATIVA)	GFD SERVICES, INC.

(111)# REG .(511) CL. INT.	(561) MARCA	(732) NUEVO TITULAR	
93071	25	GUILFORD (DENOMINATIVA)	LEAR CORPORATION
93071	25	GUILFORD (DENOMINATIVA)	GUILFORD MILLS, INC.
93071	25	GUILFORD (DENOMINATIVA)	GFD SERVICES, INC.
93047	24	GUILFORD (DENOMINATIVA)	LEAR CORPORATION
93047	24	GUILFORD (DENOMINATIVA)	GUILFORD MILLS, INC.
93047	24	GUILFORD (DENOMINATIVA)	GFD SERVICES, INC.
43728	32,33	COUSIÑO-MACUL (DENOMINATIVA)	INVERSIONES COUSIÑO MACUL LTDA
43730	32,33	DON LUIS (DENOMINATIVA)	INVERSIONES COUSIÑO MACUL LTDA
43731	32,33	ANTIGUAS RESERVAS (DENOMINATIVA)	INVERSIONES COUSIÑO MACUL LTDA
160137	3	COLOR WEAR EVOLUTION TONE ON TONE COLOR (MIXTA)	ALFA PARF GROUP S.P.A

CAMBIO DE TITULAR

NOMBRES COMERCIALES

(111) REG.	(561) NOMBRE COMERCIAL	(510) ACTIVIDAD	(732) TITULAR
225344	INTER DOMINICAN INVESTMENT	ADMINISTRACIÓN, COMPRA Y VENTA DE BIENES RAÍCES, ASÍ COMO EL ASESORAMIENTO A PERSONAS FÍSICAS Y MORALES EN LAS ÁREAS DE INVERSIONES Y ADMINISTRACIÓN EMPRESARIAL.	INTER DOMINICAN INVESTMENT, S.R.L.
232295	MULTIGESTIONES MANSFIELD	BIENES RAÍCES EN GENERAL; PROMOCIÓN Y DESARROLLO DE INVERSIONES EN EL PAÍS EN LAS ÁREAS TURÍSTICAS, COMERCIALES, AGROPECUARIAS E INDUSTRIALES	MULTIGESTIONES MANSFIELD, SRL.
392169	ALIANZA NACIONAL ESTRATEGICA DE TRANSPORTISTAS Y COMUNITARIOS, ANETRAC	ENTIDAD SIN FINES DE LUCRO DEDICADA A REALIZAR SERVICIOS DE TRANSPORTE COMUNITARIOS.	LUGENNY DE OLEO RAMIREZ
240297	ASILIS IMPORT & EXPORT	COMPRA Y VENTA DE MERCANCÍA ESPECIALMENTE UTENSILIOS DE COCINA, IMPORTACIÓN Y EXPORTACIÓN DE UTENSILIOS DE COCINA, CASA Y OFICINA.	MILAGROS RAFAELA ASILIS CHALJUB
263893	BENEDICTA	PRODUCCION Y VENTA DE BEBIDAS.	TROVEL, INC.
359571	BRASSERIE JULIETA	EXPLOTACIÓN DE RESTAURANTES, BARES Y COMERCIOS RELACIONADOS CON LA GASTRONOMÍA, ALIMENTOS Y BEBIDAS.	FOODHALL HOLDING S.R.L.
236348	CARIBBEAN FARMACEUTICA, CARIFAR	DISTRIBUCIÓN, VENTA, IMPORTACIÓN Y EXPORTACIÓN DE MEDICAMENTOS.	CARIBBEAN FARMACEUTICA, S.R.L.
420159	CELESTE LATIN BRASSERIE	EXPENDIO DE ALIMENTOS Y BEBIDAS RESTAURANTE.	ELFRIEDE WERNISCH
452487	CENTRO DE BELLEZA LA PATRONA	SALÓN DE BELLEZA.	CRUZ DEL CARMEN GUZMAN GUZMAN
240694	CRECER JUGANDO	COLEGIO DESDE NIVEL INICIAL HASTA NIVEL MEDIO, SALA DE TAREAS Y SALA DE JUEGOS.	CRECER JUGANDO, S.R.L.
230078	CREDI-PYMES DOMINICANA	OTORGAMIENTO DE PRESTAMOS Y FINANCIAMIENTOS EN GENERAL, GESTIÓN DE COBROS, COMPRA, VENTA Y ADMINISTRACIÓN DE INMUEBLES, PROMOVER Y REALIZAR ESTUDIOS, ORGANIZACIÓN, GESTIÓN, ADMINISTRACIÓN Y EJECUCIÓN DE TODO GENERO DE PROYECTOS	EDDY RAMON GARCIA HERNANDEZ
239543	FARMACIA BERNARDO	VENTA DE MEDICAMENTOS.	FARMACIA BERNARDO, S.R.L.
236136	FUNDACION CARDIO SALUD (FSC)	SOCIEDAD SIN FINES DE LUCRO DESTINADA AL ESTUDIO Y TRATAMIENTO DE LAS ENFERMEDADES CARDIOVASCULARES.	FUNDACION CARDIO SALUD (FSC) FUNDACION CARDIO SALUD (FSC)
446281	FUNDACION RAYO DE LUZ PARA LOS ENVEJECIENTES DESAMPARADOS FURLEDE	ENTIDAD SIN FINES DE LUCRO, DEDICADA A EXPANDIR LAS AYUDAS A LOS SECTORES MARGINADOS DE LA REPUBLICA DOMINICANA.	MARIMATHE PROPHIL
443281	HOM CENTRO DE YOGA	PROVEER BIENESTAR FÍSICO, MENTAL, EMOCIONAL Y ESPIRITUAL	HOM CENTRO DE YOGA, S.R.L.
479621	INVERSIONES ASTEN	PROMOCION, DESARROLLO Y FOMENTO DE OPORTUNIDADES DE INVERSION.	JUAN JOSE AGRAMONTE RINCON.
404304	LA IMPERIAL SUPPLY COMERCIAL	COMPRA Y VENTA DE EQUIPOS DE SALÓN DE BELLEZA Y MUEBLES DEL HOGAR EN GENERAL.	FREDERICH PUJOLS
355074	LA POSTA	EXPLOTACIÓN DE RESTAURANTES, BARES Y COMERCIOS RELACIONADOS CON GASTRONOMÍA, ALIMENTOS Y BEBIDAS	FOODHALL HOLDING S.R.L.
355176	LAN-S AUTO PARTS	VENTA DE REPUESTOS DE VEHÍCULO DE MOTOR, AUTO REPUESTO, MANTENIMIENTO DE VEHÍCULO DE MOTOR, IMPORTACIÓN DE PIEZAS DE VEHÍCULOS.	LAN-S AUTO PARTS S.R.L.
278135	LUMIJOR (ROTULO)	PRODUCCION Y COMERCIALIZACION DE PANES Y PASTELES EN GENERAL.	PANADERIA PASTERIA LUMIJOR, SRL
284950	MAGESTIC CONSTRUCTIONS	SERVICIOS DE COMERCIALIZACIÓN, FABRICACIÓN, ALMACENAMIENTO, CONSIGNACIÓN, TRANSPORTACIÓN, INTERMEDIACIÓN, COMISIÓN, REPRESENTACIÓN, ELABORACIÓN, EMPAQUE, DISTRIBUCIÓN, PROMOCIÓN, COMPRA, VENTA, IMPORTACIÓN, EXPORTACIÓN DE PRODUCTOS Y ARTÍCULOS DE CONSUMO MASIVO	MONICA POLANCO GAUTIER
440306	MAGIC ISLAND	COMPRA Y VENTA DE BIENES RAÍCES, ALQUILER, ADMINISTRACIÓN, PROMOCIÓN Y DESARROLLO DE INMUEBLES.	TATIANA BELYAEVA / EWA JOLANTA GORECKI.
435366	ORTHOMEDIC ORTHO-ORAL	SERVICIOS ODONTOLÓGICOS PARA TRABAJAR CON LAS ADMINISTRADORAS DE RIESGO DE SALUD ARS.	ORTHO ORAL, S.R.L.
239820	PASTORAL JUVENIL	INSTITUCION SIN FINES DE LUCRO, CUYA FINALIDAD ES REALIZAR TRABAJOS PASTORALES Y FORMATIVOS A FAVOR DE LA JUVENTUD.	MIGUEL ANGEL AMARANTE DE JESUS
238990	SERVICIOS INDUSTRIALES DIVERSOS SEINDUSA	SERVICIOS DE ASESORIA LEGALES A LAS INDUSTRIAS, ORGANIZACION ADMINISTRATIVA.	SERVICIOS INDUSTRIALES DIVERSOS,S.R.L. (SEINDUSA)
144606	SMART TECHNOLOGY	VENTA, CONSULTORIA Y SERVICIOS DE INFORMATICA.	SMART TECHNOLOGY, SRL.
362281	STAMHOUSE	BIENES RAÍCES.	JOSE MARIA CABRAL ARZENO
448631	SUEÑO PROFUNDO	PROMOTORA DE VIVIENDAS, CONSTRUCCIÓN, COMPRA Y VENTA DE INMUEBLES, FINANCIERA, PRESTAMOS PERSONALES E HIPOTECAS.	JUAN MANUEL ALMOSNY ROSSITER
306913	TERAFONE	ESTABLECER, GESTIONAR E IMPLEMENTAR EN GENERAL LOS NEGOCIOS DE TELECOMUNICACIONES DE VOZ, DATA Y VÍDEO.	TERAFONE, S.R.L. (TERAFONE)
457399	THE BARK	BAR, EXPENDIÓ DE BEBIDAS Y ACTIVIDADES RELACIONADAS.	FOODHALL HOLDING S.R.L.
354300	TRATTORIA FRANCESCO	EXPLOTACIÓN DE RESTAURANTES, BARES Y COMERCIOS RELACIONADOS CON GASTRONOMÍA, ALIMENTOS Y BEBIDAS	FOODHALL HOLDING S.R.L.

CAMBIO DE DIRECCION

MARCAS DE FABRICA

(111) # REG.	(511) CLASE INTL	(561) MARCA DE FABRICA	(732) TITULAR	(732) NUEVA DIRECCION
44499	9	MASTERWORKS (DENOMINATIVA)	SONY MUSIC ENTERTAINMENT	25 Madison Avenue New York, NY 10010 Estados Unidos de América.
183918	14	TITAN (DENOMINATIVA)	TITAN COMPANY LIMITED	No. 132/133, Divyasree Technopolis, Off HAL Airport road, Yamalur post, Yamalur, Bangalore-560037, India.
93112	14	TITAN (DENOMINATIVA)	TITAN COMPANY LIMITED	No. 132/133, Divyasree Technopolis, Off HAL Airport road, Yamalur post, Yamalur, Bangalore-560037, India.
95526	16	COLDWELL BANKER PREVIEWS (DENOMINATIVA)	COLDWELL BANKER LLC	175 Park Avenue, Madison, New Jersey 07940, Estados Unidos de América
128892	25	LOUISVILLE SLUGGER (DENOMINATIVA)	WILSON SPORTING GOODS Co.	1 Prudential Plaza, 130 East Randolph Street, Suite 600, Chicago, IL 60601, Estados Unidos de América.
212861	28	LOUISVILLE SLUGGER (DENOMINATIVA)	WILSON SPORTING GOODS Co.	1 Prudential Plaza, 130 East Randolph Street, Suite 600, Chicago, IL 60601, Estados Unidos de América.
212170	28	LS (MIXTA)	WILSON SPORTING GOODS Co.	1 Prudential Plaza, 130 East Randolph Street, Suite 600, Chicago, IL 60601, Estados Unidos de América.
20815	33	DISEÑO DE UNA BOTELLA DE VIDRIO (MIXTA)	GRUPO BODEGAS PALACIO 1894, S.A.	Carretera Nacional 122 km 325,647350 Quintanilla de Onésimo Valladolid España.\
93813	33	TRIO (DENOMINATIVA)	VIÑA CONCHA Y TORO, S.A.	Nueva Tajamar 481, Torre Norte, Piso 15 Las Condes, Santiago Chile
95525	36	COLDWELL BANKER PREVIEWS (DENOMINATIVA)	COLDWELL BANKER LLC	175 Park Avenue, Madison, New Jersey 07940, Estados Unidos de América
164626	1,7,12,16	TMK (MIXTA)	BRIDGESTONE CORPORATION	1-1, KYOBASHI 3-CHOME, CHUO-KU, TOKYO, JAPON, 104-8340
164338	16,41,42	BAKER & MCKENZIE (DENOMINATIVA)	BAKER & MCKENZIE LLP.	300East Randolph Street, Suite 5000 Chicago, Illinois 60601 Estados Unidos de América.
185660	35,36,42,45	KROLL (DENOMINATIVA)	KROLL,LLC.	600 Third Avenue New York, New York 10016 Estados Unidos de América.

RENOVACIONES

NOMBRES COMERCIALES

(111) REG.	(561) NOMBRE COMERCIAL	(510) ACTIVIDAD	(732) TITULAR
233678	A & M PLOMERIA Y ELECTRICIDAD	VENTA DE ARTÍCULOS FERRETEROS.	RAMON ARISTIDES PERALTA TORRES
18696	AGENTES Y ESTIBADORES PORTUARIOS, S.A.	REPRESENTANTES DE LINEAS NAVIERAS NACIONALES Y EXTRANJERAS.	AGENTES Y ESTIBADORES PORTUARIOS, S.A.
230852	AGUA AURIS	DISTRIBUCIÓN Y VENTA DE AGUA POTABLE PARA CONSUMO HUMANO, ENVASADAS EN GRANEL, BOTELLONES DE CINCO (5) GALONES, BOTELLITAS DIECISÉIS (16) ONZAS Y FUNDITAS.	JUAN MANUEL BORBON VERAS
240351	ALGODOMSA (ROTULO)	FABRICACIÓN, ELABORACIÓN, COMERCIALIZACIÓN, DISTRIBUCIÓN, IMPORTACIÓN Y EXPORTACIÓN DE ALGODÓN.	MARIA DEL CARMEN BARROSO FERNANDEZ
231910	AMIGOS COMPAÑIA DE SEGUROS (ROTULO)	SEGUROS PRIVADOS EN LA REPÚBLICA DOMINICANA O EN EL EXTRANJERO; REPRESENTAR SOCIEDADES NACIONALES O EXTRANJERAS	AMIGOS COMPAÑIA DE SEGUROS, S.A.
240297	ASILIS IMPORT & EXPORT	COMPRA Y VENTA DE MERCANCÍA ESPECIALMENTE UTENSILIOS DE COCINA, IMPORTACIÓN Y EXPORTACIÓN DE UTENSILIOS DE COCINA, CASA Y OFICINA.	DULCE MILAGROS CHALJUB RIZEK DE ASILIS
82601	ASOC. DE CHOFERES Y DUEÑOS DE CAMIONETAS DE NAJAYO ARRIBA	(ASOCHODUCASANCRI) TRANSPORTE DE PASAJEROS.	ASOC. DE CHOFERES Y DUEÑOS DE CAMIONETAS DE NAJAYO ARRIBA (ASOCHODUCASANCRI)
239121	ASOCIACION DE LOCUTORES DE LA PROVINCIA DUARTE (ASOLOPRODU)	AGRUPAR LA MASA LOCUTORIL DE LA PROVINCIA DUARTE.	SIXTO ADELICIO GABIN HENRIQUEZ
240019	ATRACTIVA Y BELLA DOMINICANA	COMERCIALIZACIÓN Y VENTA DE PRODUCTOS DE BELLEZA CAPILARES, TALES COMO: SHAMPOO, RINSE, TRATAMIENTOS, GOTAS, CERAS DE BRILLO, ALISADOS, AMPOLLAS Y DEMÁS PRODUCTOS USADOS EN TRATAMIENTOS CAPILARES.	ATRACTIVA Y BELLA DOMINICANA, SRL.
247642	BRINSA DOMINICANA	COMERCIALIZACIÓN DE SAL, PRODUCTOS QUÍMICOS Y PRODUCTOS DE ASEO.	BRINSA DOMINICANA, S.A.
239273	CALIZFLOR	FLORISTERÍA.	JOSE DAMAZO TORRES FERMIN
83895	CAÑA TV	CREAR Y DESARROLLAR E IMPLEMENTAR PROGRAMAS, EVENTOS Y ESPECTÁCULOS, MEDIANTE MEDIO DE COMUNICACIÓN COMO RADIO Y TELEVISIÓN A NIVEL NACIONAL E INTERNACIONAL.	CAÑA TV
236348	CARIBBEAN FARMACEUTICA, CARIFAR	DISTRIBUCIÓN, VENTA, IMPORTACIÓN Y EXPORTACIÓN DE MEDICAMENTOS.	CARIBBEAN FARMACEUTICA, S.R.L.
234148	CARTON PACK	FABRICACIÓN DE ENVASES DE CARTÓN DE TODO TIPO, IMPORTACIÓN Y VENTA DE ESTOS MATERIALES, ASÍ COMO: DISTRIBUCIÓN, IMPORTACIÓN Y VENTA DE TODO TIPO DE PAPEL Y MATERIALES SIMILARES	MARCOS ALFREDO HUED ALVAREZ
239580	CENTRO DE ANALISIS PARA POLITICAS PUBLICAS, CAPP.	DESIGNACIÓN DE CENTRO DE FORMACIÓN Y CAPACITACIÓN DE LIDERAZGO DEL SER HUMANO.	LEO FABIO SIERRA ALMANZAR / VICTOR ORLANDO BISONO HAZA
233274	CENTRO EDUCATIVO LOS ANGELES EN LA ISABELITA	EDUCACIÓN INICIAL Y BÁSICA.	ANGELA PACHECO SANTANA
85010	CENTRO EDUCATIVO RINCON DE AMOR	IMPARTIR DOCENCIA PREESCOLAR Y PRIMARIA, ADEMAS DE CURSOS TÉCNICOS BÁSICOS Y CUIDADOS ESPECIALIZADOS PARA NIÑOS DE TEMPRANA EDAD	MAYRA E. ALMONTE DE SUAREZ
239003	CENTRO PARROQUIAL SANTO SOCORRO	ENSEÑANZA PRIMARIA Y SECUNDARIA.	PARROQUIA NUESTRA SEÑORA DE LA ALTAGRACIA
237642	COLCHOTEC	FABRICACIÓN Y DISTRIBUCIÓN DE MATERIA PRIMA (TELAS), PARA TAPICERÍA, COLCHAS Y COLCHONES.	RAMON NOE CAMACHO SANTOS
240299	COLEGIO CENTRO COMUNITARIO # 9	EDUCACION INICIAL Y BASICA.	CATALINA ADAMES SORIANO
239572	COLEGIO DUARTE	ACTIVIDAD EDUCATIVA PARA LOS NIVELES PRE-ESCOLAR, PRIMARIA Y SECUNDARIA.	MARCOS ARTURO VARGAS GONZALEZ
238839	COLEGIO E INSTITUTO EVANGELICO EN MANOS DEL BUEN MAESTRO	EDUCACIÓN, INICIAL, BÁSICA Y MEDIA.	ROSANNA ELIZABETH PLACENCIO
240919	COMERCIAL PRESTO	VENTA, DISTRIBUCION E IMPORTACION DE TODO TIPO DE COMBUSTIBLES.	COMERCIAL PRESTO
84958	CONSTRUCTORA PERALTA POLONIA	CONSTRUCCION, SUPERVISION Y DISEÑO DE OBRA CIVILES Y ARQUITECTONICAS.	FERNANDO POLONIA PERALTA
239988	COOPAR, INC. (ROTULO)	COOPERATIVA DE AHORROS Y PRESTAMOS.	COOPERATIVA DE AHORROS CREDITOS Y SERVICIOS MULTIPLES PEDRO A. RIVERA.
240694	CRECER JUGANDO	COLEGIO DESDE NIVEL INICIAL HASTA NIVEL MEDIO, SALA DE TAREAS Y SALA DE JUEGOS.	CRECER JUGANDO, S.R.L.
84875	CHROMATIX DE DOMASTUR	PRODUCCIÓN, ELABORACIÓN, COMERCIALIZACIÓN, MERCATEO, PUBLICIDAD Y VENTA DE PINTURAS DE TODO TIPO	PINTURAS POPULAR, S. A.
235069	D' MATRIX	FABRICACION DE PRENDA DE VESTIR.	JUAN LUIS RODRIGUEZ ROJAS
234304	DISASA DOMINICANA	VENTA DE PRODUCTOS FARMACEUTICOS.	ELVIN REYNALDO ALMONTE PEÑA
240155	DISTRIBUIDORA EL MUNDO DE LA SALUD	VENTA DE EQUIPOS MÉDICOS Y MATERIALES GASTABLES PARA USO MEDICO.	DISTRIBUIDORA EL MUNDO DE LA SALUD, SRL.
90235	EL YAQUE MOTORS	FINANCIAMIENTO Y VENTAS DE VEHÍCULOS EN GENERAL.	EL YAQUE MOTORS
231608	EN LAS BUENAS Y EN LAS MALAS	SEGUROS PRIVADOS EN LA REPÚBLICA DOMINICANA O EN EL EXTRANJERO; REPRESENTAR SOCIEDADES NACIONALES O EXTRANJERAS EN SUS ACTIVIDADES EN REPÚBLICA DOMINICANA O EN EL EXTRANJERO.	AMIGOS COMPAÑIA DE SEGUROS, S.A.
85158	FARMACIA AMELL	EXPENDIÓ DE MEDICAMENTOS.	ALTAGRACIA MILQUEYA LLUBERES
239543	FARMACIA BERNARDO	VENTA DE MEDICAMENTOS.	FARMACIA BERNARDO, S.R.L.
86196	FARMACIA BRITO	VENTAS DE PRODUCTOS FARMACEUTICOS,	DENIA GERTRUDIS ARIAS
86514	FARMACIA ERIMER	FARMACIA.	MERCEDES E. ENCARNACION FELIZ
86171	FARMACIA IVETTE ROSARIO	COMERCIALIZACIÓN DE PRODUCTOS FARMACÉUTICOS.	FRANCISCO D. FERMIN ACOSTA
85133	FARMACIA JAZMIN	VENTA DE TODO TIPO DE MEDICAMENTOS, NACIONALES E INTERNACIONALES, PERFUMES, QUINCALLERIAS.	EVARISTA POUERET RODRIGUEZ
86143	FARMACIA LIBERTAD	VENTA AL POR MENOR Y EXPENDIÓ DE MEDICAMENTOS Y ARTÍCULOS NUEVOS.	INES D. SANTANA
240388	FARMACIA LOS FRAILES	EXPENDIÓ DE PRODUCTOS FARMACÉUTICOS Y OTROS.	IVONNE LUGO LEONARDO
84058	FARMACIA MARIA	FARMACIA.	GREGORIA DE LOS ANGELES DIAZ ACOSTA
88014	FARMACIA MI GLORIA	FARMACIA.	RAFAEL GONZALEZ PEREZ
234954	FARMACIA NANCY IRENE	VENTA Y DISTRIBUCIÓN DE MEDICAMENTOS Y PRODUCTOS FARMACÉUTICOS.	NANCY IRENE ORTIZ DE ALMONTE
240944	FARMACIA SAN JUAN BOSCO SANTO DOMINGO	VENTA DE MEDICAMENTOS.	DULCE MILAGROS GARCIA PEÑA DE RICARDO
232164	FEDERACION DE MUJERES CAMPESINAS DE BANI FEMUCABA	IMPULSAR LA LIBERACION DE LAS MUJERES DEL CAMPO DE LA SITUACION DE EXPLOTACION Y OPRESION QUE PADECEMOS.	CONFEDERACION NACIONAL DE MUJERES DEL CAMPO (CONAMUCA)
236136	FUNDACION CARDIO SALUD (FSC)	SOCIEDAD SIN FINES DE LUCRO DESTINADA AL ESTUDIO Y TRATAMIENTO DE LAS ENFERMEDADES CARDIOVASCULARES.	FUNDACION CARDIO SALUD (FSC)
230049	FUNDACION PARA EL DESARROLLO DEPORTIVO SOCIAL ALTAGRACIA	TRABAJAR POR EL DESARROLLO DEPORTIVO SOCIAL DE TODOS SUS MIEMBROS AFILIADOS.	ALTAGRACIA INES ZAPATA SANTANA / MARIA DEL ROSARIO ZAPATA SANTANAZAPATA
237387	FUNDACION PROPAGAS	ASOCIACIÓN SIN FINES DE LUCRO LA CUAL SE DEDICARA A FOMENTAR Y DESARROLLAR EL ESTUDIO DE LA CARRERA VOCACIONAL TÉCNICA	PROPANO Y DERIVADOS, C. POR A.
239680	GRISSELLE CASTILLO TRAVEL	VENTA DE BOLETOS AÉREOS, RESERVACIONES, PAQUETES TURÍSTICOS Y CRUCEROS.	GRISSELLE DE LA ALTAGRACIA CASTILLO ROSARIO DE NUÑEZ
235901	HOGAR DE NIÑOS TIA TATIANA	EDUCACIÓN INICIAL, BÁSICA Y MEDIA.	VISION TRUST DOMINICANA
84152	HOLY TRINITY SCHOOL/COLEGIO SANTA TRINIDAD	CENTRO DE EDUCACIÓN PRIVADA A NIVEL PRE - ESCOLAR, PRIMARIA Y DE BACHILLERATO, REALIZARA CLASES DE INGLÉS.	COLEGIO SANTA TRINIDAD, S.A.
237142	HUMARIAS	PRODUCCIÓN, COMPRA, VENTA Y EXPORTACIÓN DE CACAO.	AQUILES ARIAS FLETE
234584	IGLESIA PENTECOSTAL UNIDOS POR JEHOVA	PROCLAMAR EL EVANGELIO DE NUESTRO SEÑOR JESUCRISTO.	SIMEON CRUZ / ELIDA ARVELO ARVELO / ELEUTERIA ARVELO ARVELO DE DIAZ
230455	IMPORTADORA & SUPLIDORA EN GENERAL, JESUS ENMANUEL	VENTA DE TODO TIPO DE PRODUCTOS COMO: PAPEL, TINTA, COMPUTADORAS, IMPRESORAS, AIRES ACONDICIONADOS, ELECTRODOMÉSTICOS.	JUANA MARIA BERIGUETE BRISO
43707	IMPRESORA DE LEON, S.A.	ELABORACIÓN DE REVISTAS, TARJETAS, AFICHES.	IMPRESORA DE LEON, S.A.
85342	INMOBILIARIA YAROMASA	COMPRA, VENTA, ARRENDAMIENTO, REPARACIÓN Y CONSTRUCCIÓN DE INMUEBLES EN GENERAL.	RONY DULUC CABRAL
88077	INTELCA	BRINDAR TODO TIPO DE SERVICIO EN EL AREA DE LA ELECTRONICA A DIFERENTES COMPAÑIAS.	AMAURY SANTIAGO CAMEJO
240044	INVERGADI	BIENES RAÍCES EN GENERAL.	INVERGADI, S.A.
228487	JADE AUTO SALE	COMPRA, VENTA E IMPORTACIÓN DE VEHÍCULOS.	FAUSTO TOMAS AQUINO
229463	JARASA SEGURIDAD	SERVICIO PROFESIONA DE SEGURIDAD DE EVENTOS .	JOSE ANGEL REYES ARIAS
227669	KORE PELUQUERIA Y ESTETICA	OFRECER SERVICIOS DE BELLEZA Y ESTÉTICA.	KORE PELUQUERIA Y ESTETICA, SRL.
242631	LABORATORIO CLINICO JIMENEZ SANCHEZ	REALIZACION DE PRUEBAS CLINICAS A PACIENTES.	ZUNILDA BIDALIA MERCEDES JIMENEZ GOMEZ DE SANCHEZ
237886	LABORATORIO DE PATOLOGIA QUIRURGICA Y CITOLOGIA DRA. KITTY DOMINGUEZ.	ANALISIS Y PRUEBA DIAGNOSTICA	KITTY ANGIOLINA DOMINGUEZ BATISTA
240229	LABORATORIOS PROQUIMED (ROTULO)	PRODUCTOS QUÍMICOS DE USO MEDICO, ELABORACIÓN, COMERCIALIZACIÓN, DISTRIBUCIÓN, IMPORTACIÓN, EXPORTACIÓN DE LOS MISMOS.	MARIA DEL CARMEN BARROSO FERNANDEZ

VIENE DE LA PÁGINA ANTERIOR

(111) REG.	(561) NOMBRE COMERCIAL	(510) ACTIVIDAD	(732) TITULAR
88166	LAVANDERIA NEW YORK (NEW YORK DRY CLEANER)	LIMPIEZA DE PRENDAS DE VESTIR Y DEL HOGAR.	RAFEL CASTELLANOS
223927	MASTER UNLIMITED	NEGOCIO MANUFACTURA Y CONFECCION DE PANTALONES JEANS.	MONIKA VITALINA HERNANDEZ TERRERO
85450	MEGACENTRO	PLAZA COMERCIAL.	CENTROS DEL CARIBE, S.A.
238801	METAL MECANICA HERMANOS MINAYA	FABRICACIÓN DE TODO TIPO DE BUMPERS, CAMA DE METAL PARA CAMIONETAS, CAMIONES Y FURGONES,	SERVICIOS DE CORTE Y DOBLADOS DE TOLAS Y TUBOS JOCHIMIN MINAYA GARCIA / VICTOR EDUARDO MINAYA GARCIA
78924	OFINET	UTILIDADES DE MARKETING, TECNOLOGÍA E INTERNET.	OFINET
85512	OPTICA JAEI	EXAMEN DE LA VISTA Y CONFECCION DE LENTES.	VIRGINIA JACQUELINE ALEJO DEL ROSARIO
80280	OPTICA KARIDAD	VENTA DE PRODUCTOS OPTICOS Y AFTALMOLOGICOS.	ABRAHAM KHOURI
236328	PALMARENA INMOBILIARIA E INVERSIONES	COMPRA, VENTA Y FINANCIAMIENTO DE INMUEBLES, VEHICULOS DE MOTOR Y BIENES MUEBLES.	ALEXANDER CASTRO MONTILLA
239820	PASTORAL JUVENIL	INSTITUCION SIN FINES DE LUCRO, CUYA FINALIDAD ES REALIZAR TRABAJOS PASTORALES Y FORMATIVOS A FAVOR DE LA JUVENTUD.	MIGUEL ANGEL AMARANTE DE JESUS
90658	PEÑA COMERCIAL	VENTA DE VEHÍCULOS NUEVOS Y USADOS, IMPORTACIÓN DE VEHÍCULOS, FINANCIAMIENTO Y MICRO PRESTAMOS ENTRE OTROS SERVICIOS MÚLTIPLES.	PEÑA COMERCIAL
228782	PHARMALOGIC	COMPRA, VENTA, FABRICACIÓN Y DISTRIBUCIÓN DE PRODUCTOS QUÍMICOS Y FARMACÉUTICOS, REPRESENTACION DE SOCIEDADES NACIONALES O EXTRANJERAS LIGADAS A LA INDUSTRIA FARMACÉUTICA Y QUÍMICA.	ALAN CABRERA ALMANZAR
241304	PRODUCCIONES MIGUEL & MAGALLANES	PUBLICIDAD, RELACIONES PUBLICAS Y MERCADEO.	ELISA MAGALLANES VILLET / RAFAEL ALTAGRACIA DOLORES MIGUEL IBARRA
238520	PROYECTOS CIVILES Y ARQUITECTONICOS PROCIVAR	DISEÑO Y CONSTRUCCIÓN DE OBRAS CIVILES Y ARQUITECTÓNICAS.	KENNY FER OTAÑO GARCIA
240998	PUNTO MEDICO FAMILIAR (PMF)	CENTROS DE ATENCIÓN PRIMARIA DE SALUD.	KHERSUN, S.R.L.
16554	RABIENSA, S.A.	BIENES RAÍCES Y ASESORAMIENTO JURÍDICO.	RABIENSA, S.A.
239996	SARR CONSULTORES GLOBALES	ASESORÍA IMPOSITIVA, CONSULTORES PÚBLICOS, CONSULTORIA GERENCIAL Y FINANCIEROS.	SAMUEL ALEXIS RODRIGUEZ REGALADO
237378	SKILLS	EVENTOS, CONGRESOS, CONFERENCIAS, SEMINARIOS Y/O CONVENCIONES DIRIGIDAS A LA CAPACITACIÓN DE EMPRESARIOS O EJECUTIVOS DE DIFERENTES INDUSTRIAS O SECTORES.	NEY MANUEL DIAZ ABAD
228279	SOCIEDAD BENEFICA PRO-EMIGRANTES ESPAÑOLES EN REPUBLICA DOMINICANA	ENTIDAD SIN FINES DE LUCRO, HOGAR DE ANCIANOS.	ANGEL BALIÑO GONZALEZ
239506	SOLARENA MAGAZINE	REVISTA, PROGRAMACION Y PRODUCCION DE EVENTOS ARTISTICOS, PUBLICITARIA Y MERCADEO.	ALEXANDER CASTRO MONTILLA
238287	SOUTHERN SOLUTIONS	IMPORTACION Y MERCADEO DE MATERIALES DE CONSTRUCCION.	CARLOS MARIO NUÑEZ BARBARO
83464	SUPER FARMACIA DOÑA ROSA	VENTA DE MEDICAMENTOS Y MISCELANEOS.	SONIA MARIA LAMBERTUS BARBOSA
82385	TODO INCLUIDO-ANDRES TERRERO	PROGRAMA DE TV.	ANDRES TERRERO ALCANTARA
81312	TODO INDUSTRIAL (TOINCA)	COMPRA, VENTA DE REPUESTOS INDUSTRIALES, NUEVOS Y USADOS Y SUS ACCESORIOS, NEGOCIAR CON BIENES REALES O INTANGIBLES, IMPORTACIÓN Y EXPORTACIÓN DE TODO TIPO DE ARTICULO DE COMERCIO, Y A LOS SERVICIOS DE TRANSPORTE, MARÍTIMO, AÉREO Y TERRESTRE.	OCTAVIO A. LLUBERES CASTRO
238494	TRASBASTIDORES- MELLA RUSSO	DISEÑO, CONFECCION, VENTA Y ALQUILER DE TODO TIPO DE DISFRACES.	ALTAGRACIA JOSEFINA MELLA RUSSO
232048	YURAIMÉ & ASOCIADOS	MANTENIMIENTOS Y SERVICIOS DE ELECTROMECÁNICA, PLOMERIA Y ELECTRICIDAD.	RAMON MEREGILDO EMILIANO MARTINEZ 7

CAMBIO DE DIRECCION

NOMBRES COMERCIALES

(111) # REG	(561) NOMBRE COMERCIAL	(732) TITULAR	(732) NUEVA DIRECCION
482263	ASOCIACION DE OVICAPRINO LA DESCUBIERTA ASOVIDE	JUAN BAUTISTA MENDEZ RIVAS	Calle Sánchez No. 02, del Municipio La Descubierta, Provincia Independencia.
466229	DJESSENIA & ALGO MAS	JESSENIA REYES DIAZ	C/ Vera Cruz # 5, barrio Duarte de Herrera, Municipio Santo Domingo Oeste, Distrito Nacional, Rep. Dom.
488373	RINCON EL INDI	JONHY CONTRERAS JIMENEZ	Calle Sección Rincón Grande, Municipio Báñica, Provincia Elías Piña, Rep. Dom.

PUBLICACIONES DE SIGNOS DISTINTIVOS DE LOGOS, ETIQUETAS Y DISEÑOS

 <p>(540) MARCA: 3D BROWS ESTUDIO (Mixta) (511) CLASE: 3 (210) EXP. NO.: 17/37578 (730) SOLICITANTE: Nelson Jonel Pimentel Dietsch (220) FECHA SOLICITUD: 4 de octubre del 2017</p>	 <p>(540) MARCA: max-Ten (Mixta) (511) CLASE: 3 (210) EXP. NO.: 17/29244 (730) SOLICITANTE: Industrializadora Oleofinos, S.A. de C.V. (220) FECHA SOLICITUD: 6 de octubre del 2017</p>	 <p>(540) MARCA: (Figurativa) (511) CLASE: 5 (210) EXP. NO.: 17/38949 (730) SOLICITANTE: ABBVIE STEMCENTRX LLC. (220) FECHA SOLICITUD: 13 de octubre del 2017</p>	 <p>(540) MARCA: FLAMINGO (Mixta) (511) CLASE: 5 (210) EXP. NO.: 17/38014 (730) SOLICITANTE: Flamingo Pharmaceuticals LTD (220) FECHA SOLICITUD: 6 de octubre del 2017</p>
<p>HAPVYO</p> <p>(540) MARCA: HAPVYO (Mixta) (511) CLASE: 5 (210) EXP. NO.: 17/36430</p> <p>(730) SOLICITANTE: Astellas Pharma Inc. (220) FECHA SOLICITUD: 26 de septiembre del 2017</p>	<p>NUPAVLI</p> <p>(540) MARCA: NUPAVLI (Mixta) (511) CLASE: 5 (210) EXP. NO.: 17/36433</p> <p>(730) SOLICITANTE: Astellas Pharma Inc. (220) FECHA SOLICITUD: 26 de septiembre del 2017</p>	<p>POWRESI</p> <p>(540) MARCA: POWRESI (Mixta) (511) CLASE: 5 (210) EXP. NO.: 17/36431</p> <p>(730) SOLICITANTE: Astellas Pharma Inc. (220) FECHA SOLICITUD: 26 de septiembre del 2017</p>	<p>ROHTO</p> <p>(540) MARCA: ROHTO (Mixta) (511) CLASE: 5 (210) EXP. NO.: 16/12461</p> <p>(730) SOLICITANTE: ROHTO Pharmaceutical, Co., Ltd. (220) FECHA SOLICITUD: 13 de abril del 2016</p>
<p>VOF ICTO</p> <p>(540) MARCA: VOFICTO (Mixta) (511) CLASE: 5 (210) EXP. NO.: 17/36432</p> <p>(730) SOLICITANTE: Astellas Pharma Inc. (220) FECHA SOLICITUD: 26 de septiembre del 2017</p>	<p>WKT FIT&TRIM</p> <p>(540) MARCA: WKT FIT&TRIM (Mixta) (511) CLASE: 5 (210) EXP. NO.: 16/44621</p> <p>(730) SOLICITANTE: Jaques Ruah Rousso (220) FECHA SOLICITUD: 9 de octubre del 2017</p>	<p><i>Tender Selections</i></p> <p>(540) MARCA: Tender Selections (Mixta) (511) CLASE: 29 (210) EXP. NO.: 17/38022</p> <p>(730) SOLICITANTE: J & B Wholesale Distributing, Inc. (220) FECHA SOLICITUD: 6 de octubre del 2017</p>	 <p>(540) MARCA: FC (Mixta) (511) CLASE: 32 (210) EXP. NO.: 17/38520 (730) SOLICITANTE: Stokely-Van Camp, Inc. (220) FECHA SOLICITUD: 11 de octubre del 2017</p>
 <p>(540) MARCA: MSC (Mixta) (511) CLASE: 39 (210) EXP. NO.: 17/38181 (730) SOLICITANTE: MSC Mediterranean Shipping Company Holding SA. (220) FECHA SOLICITUD: 9 de octubre del 2017</p>	 <p>(540) MARCA: AK FITNESS AILEEN KHOURY (Mixta) (511) CLASE: 41 (210) EXP. NO.: 17/35759 (730) SOLICITANTE: Aylin Jocelyn Abreu Khoury (220) FECHA SOLICITUD: 19 de septiembre del 2017</p>	 <p>(540) MARCA: CROSSACTION (Mixta) (511) CLASE: 41 (210) EXP. NO.: 17/35760</p> <p>(730) SOLICITANTE: Aylin Jocelyn Abreu Khoury (220) FECHA SOLICITUD: 19 de septiembre del 2017</p>	 <p>(540) MARCA: IMRS IMMENSE (Mixta) (511) CLASE: 42 (210) EXP. NO.: 17/37387</p> <p>(730) SOLICITANTE: Ramón Alberto Mejía Mercedes (220) FECHA SOLICITUD: 3 de octubre del 2017</p>

PASA A LA PÁGINA SIGUIENTE

VIENE DE LA PÁGINA ANTERIOR

 <p>(540) MARCA: OIL TRACK (Mixta) (511) CLASE: 42 (210) EXP. NO.: 17/37216 (730) SOLICITANTE: Chevron Intellectual Property LLC (220) FECHA SOLICITUD: 2 de octubre del 2017</p>	 <p>(540) MARCA: Pollo granjero (Mixta) (511) CLASE: 43 (210) EXP. NO.: 17/7482 (730) SOLICITANTE: CMI IP Holding (220) FECHA SOLICITUD: 28 de febrero del 2017</p>	 <p>(540) MARCA: LivePhotosKit (Mixta) (511) CLASE: 9, 42 (210) EXP. NO.: 17/32732</p> <p>(730) SOLICITANTE: APPLE Inc. (220) FECHA SOLICITUD: 25 de agosto del 2017</p>	 <p>(540) MARCA: the key item (Mixta) (511) CLASE: 35, 41 (210) EXP. NO.: 17/38737 (730) SOLICITANTE: Nathalia Cesarina Medina Burgos / Mariela Medina Burgos (220) FECHA SOLICITUD: 12 de octubre del 2017</p>
 <p>(540) MARCA: Paraoja (Mixta) (511) CLASE: 1 (210) EXP. NO.: 17/37109</p> <p>(730) SOLICITANTE: G.D. Genp Dominicana C. por A. (220) FECHA SOLICITUD: 2 de octubre del 2017</p>	 <p>(540) MARCA: ARAY COSMETICS (Mixta) (511) CLASE: 3 (210) EXP. NO.: 17/37713 (730) SOLICITANTE: Aracelis Vizcaino Alvarez (220) FECHA SOLICITUD: 5 de octubre del 2017</p>	 <p>(540) MARCA: Eco Clear + Plus (Mixta) (511) CLASE: 3 (210) EXP. NO.: 17/23044 (730) SOLICITANTE: Martín Romero Del Rosario (220) FECHA SOLICITUD: 20 de junio del 2017</p>	 <p>(540) MARCA: cleannox (Mixta) (511) CLASE: 3 (210) EXP. NO.: 17/37560 (730) SOLICITANTE: Aldu, S.R.L. (220) FECHA SOLICITUD: 23 de octubre del 2017</p>
 <p>(540) MARCA: PRODUCTOS RAMJUL (Mixta) (511) CLASE: 3 (210) EXP. NO.: 17/30205 (730) SOLICITANTE: Ramón Caena / Julio Pinales Caena (220) FECHA SOLICITUD: 8 de agosto del 2017</p>	 <p>(540) MARCA: SOS Sohamits (Mixta) (511) CLASE: 3 (210) EXP. NO.: 17/23430 (730) SOLICITANTE: Roxanna Ramírez Liriano (220) FECHA SOLICITUD: 22 de junio del 2017</p>	 <p>(540) MARCA: YARHIS CLEAN (Mixta) (511) CLASE: 3 (210) EXP. NO.: 17/35771 (730) SOLICITANTE: Ariel Gilleard González / Yarhis Robles Sánchez / Helen A. Robles Sánchez (220) FECHA SOLICITUD: 19 de septiembre del 2017</p>	 <p>(540) MARCA: mosquitno (Mixta) (511) CLASE: 5 (210) EXP. NO.: 17/36746</p> <p>(730) SOLICITANTE: Mosquitno B.V. (220) FECHA SOLICITUD: 28 de septiembre del 2017</p>
 <p>(540) MARCA: Primor (Mixta) (511) CLASE: 5 (210) EXP. NO.: 17/22096 (730) SOLICITANTE: Gynopharm S.A. (220) FECHA SOLICITUD: 12 de junio del 2017</p>	 <p>(540) MARCA: FEKON (Mixta) (511) CLASE: 12 (210) EXP. NO.: 17/35777 (730) SOLICITANTE: Huang Lingqiang (220) FECHA SOLICITUD: 19 de septiembre del 2017</p>	 <p>(540) MARCA: KR Fest (Mixta) (511) CLASE: 16 (210) EXP. NO.: 17/34305 (730) SOLICITANTE: Hack Ltd. (220) FECHA SOLICITUD: 6 de septiembre de 2017</p>	 <p>(540) MARCA: printa (Mixta) (511) CLASE: 16 (210) EXP. NO.: 17/36358</p> <p>(730) SOLICITANTE: Julio R. Marquez Belloube / Ali Jesús de Lima Macías. (220) FECHA SOLICITUD: 26 de septiembre del 2017</p>
 <p>(540) MARCA: KR Fest (Mixta) (511) CLASE: 18 (210) EXP. NO.: 17/34304 (730) SOLICITANTE: Hack Ltd. (220) FECHA SOLICITUD: 6 de septiembre de 2017</p>	 <p>(540) MARCA: M Italian Design Majolica (Mixta) (511) CLASE: 19 (210) EXP. NO.: 17/30890 (730) SOLICITANTE: Fidaali Moizbhai Mithiborwala (220) FECHA SOLICITUD: 11 de agosto del 2017</p>	 <p>(540) MARCA: Mega Pillow Top CALIX (Mixta) (511) CLASE: 20</p> <p>(210) EXP. NO.: 17/36136 (730) SOLICITANTE: Colchonería Alexis, S.R.L. (220) FECHA SOLICITUD: 22 de septiembre del 2017</p>	 <p>(540) MARCA: KR Fest (Mixta) (511) CLASE: 21 (210) EXP. NO.: 17/34303 (730) SOLICITANTE: Hack Ltd. (220) FECHA SOLICITUD: 6 de septiembre de 2017</p>
 <p>(540) MARCA: VICTORIA (Mixta) (511) CLASE: 21 (210) EXP. NO.: 17/29245 (730) SOLICITANTE: MU Mecánicos Unidos S.A.S. (220) FECHA SOLICITUD: 1 de agosto del 2017</p>	 <p>(540) MARCA: KR Fest (Mixta) (511) CLASE: 25 (210) EXP. NO.: 17/34302 (730) SOLICITANTE: Hack Ltd. (220) FECHA SOLICITUD: 6 de septiembre de 2017</p>	 <p>(540) MARCA: V-CHOM (Mixta) (511) CLASE: 25 (210) EXP. NO.: 17/38217 (730) SOLICITANTE: Esteban Rodríguez Vásquez (220) FECHA SOLICITUD: 10 de octubre del 2017</p>	 <p>(540) MARCA: VOCE (Mixta) (511) CLASE: 25 (210) EXP. NO.: 17/34637 (730) SOLICITANTE: Victoria de León, S.R.L. (220) FECHA SOLICITUD: 11 de septiembre del 2017</p>
 <p>(540) MARCA: BLUE MARINE (Mixta) (511) CLASE: 29 (210) EXP. NO.: 17/37460 (730) SOLICITANTE: Gladys Taveras Vargas (220) FECHA SOLICITUD: 3 de octubre del 2017</p>	 <p>(540) MARCA: OLISOL (Mixta) (511) CLASE: 29 (210) EXP. NO.: 17/37965 (730) SOLICITANTE: Corporación Alimentaria Vima, SL (220) FECHA SOLICITUD: 6 de octubre del 2017</p>	 <p>(540) MARCA: Rica YOGO (Mixta) (511) CLASE: 29 (210) EXP. NO.: 17/3241 (730) SOLICITANTE: Pasteurizadora Rica, C. POR A. (220) FECHA SOLICITUD: 26 de enero del 2017</p>	 <p>(540) MARCA: CARIBE (Mixta) (511) CLASE: 30 (210) EXP. NO.: 17/5357 (730) SOLICITANTE: Chocolates Garoto S.A. (220) FECHA SOLICITUD: 10 de febrero del 2017</p>
 <p>(540) MARCA: PATODULCE (Mixta) (511) CLASE: 30 (210) EXP. NO.: 17/38229 (730) SOLICITANTE: Natalie Paola Ramos Marchena (220) FECHA SOLICITUD: 10 de octubre del 2017</p>	 <p>(540) MARCA: NATURA FIELDS Select Mini-Cucumbers (Mixta) (511) CLASE: 31 (210) EXP. NO.: 17/31141 (730) SOLICITANTE: Natura Fields, S.R.L. (220) FECHA SOLICITUD: 29 de septiembre de 2017</p>	 <p>(540) MARCA: AGUA JARINA (Mixta) (511) CLASE: 32 (210) EXP. NO.: 17/36138 (730) SOLICITANTE: Salvador Valenzuela Jiménez (220) FECHA SOLICITUD: 11 de octubre del 2017</p>	 <p>(540) MARCA: Agua Montreal (Mixta) (511) CLASE: 32 (210) EXP. NO.: 17/38849 (730) SOLICITANTE: Pablo Fernando Llano (220) FECHA SOLICITUD: 13 de octubre del 2017</p>
 <p>(540) MARCA: AGUA OLIVA (Mixta) (511) CLASE: 32 (210) EXP. NO.: 17/39974 (730) SOLICITANTE: Iglesia Evangélica Dominicana Inc. (220) FECHA SOLICITUD: 20 de octubre del 2017</p>	 <p>(540) MARCA: AGUA SCARLYN (Mixta) (511) CLASE: 32 (210) EXP. NO.: 17/39580 (730) SOLICITANTE: Ramón Stalyn Pérez Domínguez (220) FECHA SOLICITUD: 18 de octubre del 2017</p>	 <p>(540) MARCA: ALVANA SPRING (Mixta) (511) CLASE: 32 (210) EXP. NO.: 17/38257 (730) SOLICITANTE: Carlos Ramón Alvarez (220) FECHA SOLICITUD: 10 de octubre del 2017</p>	 <p>(540) MARCA: CUBANS COCOTAZO (Mixta) (511) CLASE: 32 (210) EXP. NO.: 17/38112 (730) SOLICITANTE: Emely del Carmen Moreno García. (220) FECHA SOLICITUD: 9 de octubre del 2017</p>
 <p>(540) MARCA: El Sabor DE MI País Kola Real (Mixta) (511) CLASE: 32 (210) EXP. NO.: 17/35099 (730) SOLICITANTE: Hack Ltd. (220) FECHA SOLICITUD: 13 de septiembre de 2017</p>	 <p>(540) MARCA: KR Fest (Mixta) (511) CLASE: 32 (210) EXP. NO.: 17/34301 (730) SOLICITANTE: Hack Ltd. (220) FECHA SOLICITUD: 6 de septiembre de 2017</p>	 <p>(540) MARCA: TANG (Mixta) (511) CLASE: 32 (210) EXP. NO.: 17/38559 (730) SOLICITANTE: Intercontinental Great Brands LLC (220) FECHA SOLICITUD: 11 de octubre del 2017</p>	 <p>(540) MARCA: GRAN APACHE (Mixta) (511) CLASE: 33 (210) EXP. NO.: 17/33233 (730) SOLICITANTE: Giancarlo Solano Fallas (220) FECHA SOLICITUD: 30 de agosto del 2017</p>

PASA A LA PÁGINA SIGUIENTE

VIENE DE LA PÁGINA ANTERIOR

 <p>(540) MARCA: TWEE (Mixta) (511) CLASE: 32 (210) EXP. NO.: 17/29867</p> <p>(730) SOLICITANTE: Fábrica de Bebidas Gaseosas Salvavidas, S.A. (220) FECHA SOLICITUD: 4 de agosto del 2017</p>	 <p>(540) MARCA: Domino (Mixta) (511) CLASE: 34 (210) EXP. NO.: 17/39898 (730) SOLICITANTE: Cigarral Dominicana S.R.L. (220) FECHA SOLICITUD: 20 de octubre del 2017</p>	 <p>(540) MARCA: Picadura de Tabaco SAN JOSÉ (Mixta) (511) CLASE: 34 (210) EXP. NO.: 17/38253 (730) SOLICITANTE: Industria Hernández, S.R.L. (220) FECHA SOLICITUD: 10 de octubre del 2017</p>	 <p>(540) MARCA: Picadura de Tabaco SAN JOSÉ Menta (Mixta) (511) CLASE: 34 (210) EXP. NO.: 17/38254 (730) SOLICITANTE: Industria Hernández, S.R.L. (220) FECHA SOLICITUD: 10 de octubre del 2017</p>
 <p>(540) MARCA: Picadura de Tabaco SAN JOSÉ PREMIUN (Mixta) (511) CLASE: 34 (210) EXP. NO.: 17/38252 (730) SOLICITANTE: Industria Hernández, S.R.L. (220) FECHA SOLICITUD: 10 de octubre del 2017</p>	 <p>(540) MARCA: (Figurativa) (511) CLASE: 35 (210) EXP. NO.: 17/37433 (730) SOLICITANTE: Gómez Lee Marketing, S.R.L. (220) FECHA SOLICITUD: 3 de octubre del 2017</p>	 <p>(540) MARCA: Food TruckDo By Volmatech (Mixta) (511) CLASE: 35 (210) EXP. NO.: 17/31488 (730) SOLICITANTE: Carlos Gustavo Volmar Reyes (220) FECHA SOLICITUD: 17 de agosto del 2017</p>	 <p>(540) MARCA: Frenos villacon (Mixta) (511) CLASE: 35 (210) EXP. NO.: 17/32336 (730) SOLICITANTE: Fredericks Ortiz Castillo (220) FECHA SOLICITUD: 23 de agosto del 2017</p>
 <p>(540) MARCA: Frenos villacon (Mixta) (511) CLASE: 35 (210) EXP. NO.: 17/32337 (730) SOLICITANTE: Fredericks Ortiz Castillo (220) FECHA SOLICITUD: 23 de agosto del 2017</p>	 <p>(540) MARCA: GOMEZLEE marketing (Mixta) (511) CLASE: 35 (210) EXP. NO.: 17/37147 (730) SOLICITANTE: Gomezlee Marketing, S.R.L. (220) FECHA SOLICITUD: 2 de octubre del 2017</p>	 <p>(540) MARCA: KR Fest (Mixta) (511) CLASE: 35 (210) EXP. NO.: 17/34300 (730) SOLICITANTE: Hack Ltd. (220) FECHA SOLICITUD: 6 de septiembre de 2017</p>	 <p>(540) MARCA: CÍRCULOS COMUNITARIOS DE SALUD DE SeNaSa (Mixta) (511) CLASE: 36 (210) EXP. NO.: 17/30834 (730) SOLICITANTE: Seguro Nacional de Salud (SENASA) (220) FECHA SOLICITUD: 11 de agosto del 2017</p>
 <p>(540) MARCA: prolix (Mixta) (511) CLASE: 39 (210) EXP. NO.: 17/33045 (730) SOLICITANTE: Soraya Isabel Estevez Estrella (220) FECHA SOLICITUD: 29 de septiembre del 2017</p>	 <p>(540) MARCA: A EMPRENDER (Mixta) (511) CLASE: 41 (210) EXP. NO.: 17/37497 (730) SOLICITANTE: Aurys Cruz Jáquez Ha Emprender, E.I.R.L. (220) FECHA SOLICITUD: 4 de octubre del 2017</p>	 <p>(540) MARCA: DESAFIOS DE LA ACTUALIDAD (Mixta) (511) CLASE: 41 (210) EXP. NO.: 17/37712 (730) SOLICITANTE: Carmen J. Cuello Segura / Luisa D. Garrido Cabrera (220) FECHA SOLICITUD: 5 de octubre del 2017</p>	 <p>(540) MARCA: El Sabor DE MI País Kola Real (Mixta) (511) CLASE: 41 (210) EXP. NO.: 17/35098 (730) SOLICITANTE: Hack Ltd. (220) FECHA SOLICITUD: 13 de septiembre de 2017</p>
 <p>(540) MARCA: Ida y Vuelta RD (Mixta) (511) CLASE: 41 (210) EXP. NO.: 17/38186 (730) SOLICITANTE: Marisol de Las Mercedes Gómez Villanueva (220) FECHA SOLICITUD: 9 de octubre del 2017</p>	 <p>(540) MARCA: Project Wellness by Coach Gaga (Mixta) (511) CLASE: 41 (210) EXP. NO.: 17/37748 (730) SOLICITANTE: Alejandra Luther Kingsley (220) FECHA SOLICITUD: 5 de octubre del 2017</p>	 <p>(540) MARCA: SOCIEDAD Y SEGURIDAD SOCIAL SYSS (Mixta) (511) CLASE: 41 (210) EXP. NO.: 17/20482 (730) SOLICITANTE: Isabel Acevedo Reynoso / Ramona E. Acevedo Reynoso (220) FECHA SOLICITUD: 31 de mayo del 2017</p>	 <p>(540) MARCA: TRATTORIA PIZZARELLI (Mixta) (511) CLASE: 43 (210) EXP. NO.: 17/38363 (730) SOLICITANTE: Bona, S.A. (220) FECHA SOLICITUD: 10 de octubre del 2017</p>
 <p>(540) MARCA: TRATTORIA PIZZARELLI MÓVIL (Mixta) (511) CLASE: 43 (210) EXP. NO.: 17/38364 (730) SOLICITANTE: Bona, S.A. (220) FECHA SOLICITUD: 10 de octubre del 2017</p>	 <p>(540) MARCA: whalabávaro (Mixta) (511) CLASE: 43 (210) EXP. NO.: 17/37397</p> <p>(730) SOLICITANTE: Homosa Dominicana, S.R.L. (220) FECHA SOLICITUD: 3 de octubre del 2017</p>	 <p>(540) MARCA: whalabayahibe (Mixta) (511) CLASE: 43 (210) EXP. NO.: 17/37395</p> <p>(730) SOLICITANTE: Homosa Dominicana, S.R.L. (220) FECHA SOLICITUD: 3 de octubre del 2017</p>	 <p>(540) MARCA: whalaboca chica (Mixta) (511) CLASE: 43 (210) EXP. NO.: 17/37399</p> <p>(730) SOLICITANTE: Homosa Dominicana, S.R.L. (220) FECHA SOLICITUD: 3 de octubre del 2017</p>
 <p>(540) MARCA: CUP & CINO (Mixta) (511) CLASE: 11, 30, 43 (210) EXP. NO.: 17/39921</p> <p>(730) SOLICITANTE: CUP & CINO Kaffeeseystem Vertrieb GMBH & CO.KG (220) FECHA SOLICITUD: 20 de octubre del 2017</p>	 <p>(540) MARCA: SU CARNE (Mixta) (511) CLASE: 29, 39 (210) EXP. NO.: 17/27838 (730) SOLICITANTE: SU CARNE, S.R.L. (220) FECHA SOLICITUD: 24 de julio del 2017</p>	 <p>(540) MARCA: JOVENES EMPRENDEDORES Plan Barrio (Mixta) (511) CLASE: 16, 35, 41 (210) EXP. NO.: 17/37146 (730) SOLICITANTE: Société des Produits Nestlé S.A. (220) FECHA SOLICITUD: 2 de octubre del 2017</p>	 <p>(540) MARCA: FONDESA LA EDUCACIÓN TE DA PODER PARA EMPRENDER TUS SUEÑOS (Mixta) (511) CLASE: 35, 36 (210) EXP. NO.: 17/30365 (730) SOLICITANTE: Fondo para el Desarrollo, Inc. FONDESA (220) FECHA SOLICITUD: 9 de agosto del 2017</p>
 <p>(540) MARCA: (Figurativa) (511) CLASE: 35, 43 (210) EXP. NO.: 17/21893 (730) SOLICITANTE: Bona, S.A. (220) FECHA SOLICITUD: 9 de junio del 2017</p>	 <p>(540) MARCA: (Figurativa) (511) CLASE: 35, 43 (210) EXP. NO.: 17/21894 (730) SOLICITANTE: Bona, S.A. (220) FECHA SOLICITUD: 9 de junio del 2017</p>	 <p>(540) MARCA: (Figurativa) (511) CLASE: 35, 43 (210) EXP. NO.: 17/21895 (730) SOLICITANTE: Bona, S.A. (220) FECHA SOLICITUD: 9 de junio del 2017</p>	 <p>(540) NOMBRE COMERCIAL: (Emblema) (210) EXP. NO.: 17/34586 (730) SOLICITANTE: Ramón Darío Bencosme Grullon (220) FECHA SOLICITUD: 11 de septiembre de 2017 (111) REGISTRO: 489873</p>
 <p>(540) NOMBRE COMERCIAL: (Emblema) (210) EXP. NO.: 17/40078 (730) SOLICITANTE: Daniel Aquino Méndez (220) FECHA SOLICITUD: 23 de octubre de 2017 (111) REGISTRO: 490064</p>	 <p>(540) NOMBRE COMERCIAL: (Emblema) (210) EXP. NO.: 17/40410 (730) SOLICITANTE: Alberto José Martínez Vargas (220) FECHA SOLICITUD: 24 de octubre de 2017 (111) REGISTRO: 490321</p>	 <p>(540) NOMBRE COMERCIAL: (Emblema) (210) EXP. NO.: 17/40500 (730) SOLICITANTE: Elvin Andrés Vargas Martínez (220) FECHA SOLICITUD: 25 de octubre de 2017 (111) REGISTRO: 490330</p>	 <p>(540) NOMBRE COMERCIAL: (Rótulo) (210) EXP. NO.: 17/40850</p> <p>(730) SOLICITANTE: Digna F. Tavarez S. / Elías Hernández P. (220) FECHA SOLICITUD: 27 de octubre de 2017 (111) REGISTRO: 490403</p>
 <p>(540) NOMBRE COMERCIAL: (Rótulo) (210) EXP. NO.: 17/40537 (730) SOLICITANTE: Fausto A. de Jesús Betances T. / Juliette A. Navarro G. (220) FECHA SOLICITUD: 25 de octubre de 2017 (111) REGISTRO: 490380</p>	 <p>(540) NOMBRE COMERCIAL: (Rótulo) (210) EXP. NO.: 17/41076 (730) SOLICITANTE: Rafael Miguel Peña Casado (220) FECHA SOLICITUD: 30 de octubre de 2017 (111) REGISTRO: 490772</p>	 <p>(540) NOMBRE COMERCIAL: (Rótulo) (210) EXP. NO.: 17/39443 (730) SOLICITANTE: Alpha Sociedad de Valores, S.A. Puesto de Bolsa (220) FECHA SOLICITUD: 17 de octubre de 2017 (111) REGISTRO: 490944</p>	 <p>(540) NOMBRE COMERCIAL: (Rótulo) (210) EXP. NO.: 17/39224 (730) SOLICITANTE: Ángel de la Rosa / Angelina de la Rosa A. (220) FECHA SOLICITUD: 17 de octubre de 2017 (111) REGISTRO: 489432</p>

VIENE DE LA PÁGINA ANTERIOR

 <p>(540) NOMBRE COMERCIAL: (Rótulo) (210) EXP. NO.: 17/41428 (730) SOLICITANTE: Asociación Dominicana de Agentes de Aduanas (220) FECHA SOLICITUD: 31 de octubre de 2017 (111) REGISTRO: 490957</p>	 <p>(540) NOMBRE COMERCIAL: (Rótulo) (210) EXP. NO.: 17/39543 (730) SOLICITANTE: Inversiones Sabater SRL (220) FECHA SOLICITUD: 18 de octubre de 2017 (111) REGISTRO: 489650</p>	 <p>(540) NOMBRE COMERCIAL: (Rótulo) (210) EXP. NO.: 17/39662 (730) SOLICITANTE: Edison Rafael Contreras Valdez (220) FECHA SOLICITUD: 19 de octubre de 2017 (111) REGISTRO: 489710</p>	 <p>(540) NOMBRE COMERCIAL: (Rótulo) (210) EXP. NO.: 17/41358 (730) SOLICITANTE: Rafael Mauricio Guillen Regalado (220) FECHA SOLICITUD: 31 de octubre de 2017 (111) REGISTRO: 490938</p>
 <p>(540) NOMBRE COMERCIAL: (Rótulo) (210) EXP. NO.: 17/40466 (730) SOLICITANTE: JRM Inversiones, SRL. (220) FECHA SOLICITUD: 25 de octubre de 2017 (111) REGISTRO: 490328</p>	 <p>(540) NOMBRE COMERCIAL: (Rótulo) (210) EXP. NO.: 17/40958 (730) SOLICITANTE: Cia, Servicios Industriales Nin, S.R.L. (220) FECHA SOLICITUD: 27 de octubre de 2017 (111) REGISTRO: 490688</p>	 <p>(540) NOMBRE COMERCIAL: (Rótulo) (210) EXP. NO.: 17/39673 (730) SOLICITANTE: William Díaz González (220) FECHA SOLICITUD: 19 de octubre de 2017 (111) REGISTRO: 489752</p>	 <p>(540) NOMBRE COMERCIAL: (Rótulo) (210) EXP. NO.: 17/40288 (730) SOLICITANTE: Anthony Ismael Cruz Rodríguez (220) FECHA SOLICITUD: 24 de octubre de 2017 (111) REGISTRO: 490241</p>
 <p>(540) NOMBRE COMERCIAL: (Rótulo) (210) EXP. NO.: 17/40543 (730) SOLICITANTE: Mártires Paulino Castro (220) FECHA SOLICITUD: 25 de octubre de 2017 (111) REGISTRO: 490257</p>	 <p>(540) NOMBRE COMERCIAL: (Rótulo) (210) EXP. NO.: 17/40728 (730) SOLICITANTE: Domingo Florián Medina (220) FECHA SOLICITUD: 26 de octubre de 2017 (111) REGISTRO: 490427</p>	 <p>(540) NOMBRE COMERCIAL: (Rótulo) (210) EXP. NO.: 17/40745 (730) SOLICITANTE: Elisa D. Minier P. / Patricia D. Minier P. / Fernando J. Ravelo J. (220) FECHA SOLICITUD: 26 de octubre de 2017 (111) REGISTRO: 490518</p>	 <p>(540) NOMBRE COMERCIAL: (Rótulo) (210) EXP. NO.: 17/40519 (730) SOLICITANTE: Mary Grace Fanjul Pérez (220) FECHA SOLICITUD: 25 de octubre de 2017 (111) REGISTRO: 490291</p>
 <p>(540) NOMBRE COMERCIAL: (Rótulo) (210) EXP. NO.: 17/37781 (730) SOLICITANTE: Gustavo E. Castillo D. / Salvador E. Ramírez F. (220) FECHA SOLICITUD: 5 de octubre de 2017 (111) REGISTRO: 489177</p>	 <p>(540) NOMBRE COMERCIAL: (Rótulo) (210) EXP. NO.: 17/39745 (730) SOLICITANTE: Julio A. Abreu C. / Francis N. Palacio V. (220) FECHA SOLICITUD: 19 de octubre de 2017 (111) REGISTRO: 489834</p>	 <p>(540) NOMBRE COMERCIAL: (Rótulo) (210) EXP. NO.: 17/40778 (730) SOLICITANTE: Giovanni Guardigli (220) FECHA SOLICITUD: 26 de octubre de 2017 (111) REGISTRO: 490413</p>	 <p>(540) NOMBRE COMERCIAL: (Rótulo) (210) EXP. NO.: 17/38553 (730) SOLICITANTE: Francisco Ernesto Hernández González (220) FECHA SOLICITUD: 20 de octubre de 2017 (111) REGISTRO: 490069</p>
 <p>(540) NOMBRE COMERCIAL: (Rótulo) (210) EXP. NO.: 17/38141 (730) SOLICITANTE: Julio César García Santos (220) FECHA SOLICITUD: 30 de octubre de 2017 (111) REGISTRO: 490612</p>	 <p>(540) NOMBRE COMERCIAL: (Rótulo) (210) EXP. NO.: 17/40740 (730) SOLICITANTE: Javier Gas, SRL. (220) FECHA SOLICITUD: 26 de octubre de 2017 (111) REGISTRO: 490473</p>	 <p>(540) NOMBRE COMERCIAL: (Rótulo) (210) EXP. NO.: 17/40377 (730) SOLICITANTE: Juan Pablo Martínez Sánchez (220) FECHA SOLICITUD: 24 de octubre de 2017 (111) REGISTRO: 490185</p>	 <p>(540) NOMBRE COMERCIAL: (Rótulo) (210) EXP. NO.: 17/40963 (730) SOLICITANTE: Johannes Dieter Leicht (220) FECHA SOLICITUD: 27 de octubre de 2017 (111) REGISTRO: 490581</p>
 <p>(540) NOMBRE COMERCIAL: (Rótulo) (210) EXP. NO.: 17/40350 (730) SOLICITANTE: Guillermo E. Caba V. / Diana S. Ventura A. (220) FECHA SOLICITUD: 24 de octubre de 2017 (111) REGISTRO: 490218</p>	 <p>(540) NOMBRE COMERCIAL: (Rótulo) (210) EXP. NO.: 17/39971 (730) SOLICITANTE: Guadalupe Leonardo Morales (220) FECHA SOLICITUD: 20 de octubre de 2017 (111) REGISTRO: 489821</p>	 <p>(540) NOMBRE COMERCIAL: (Rótulo) (210) EXP. NO.: 17/40752 (730) SOLICITANTE: Santa Marta Díaz Félix (220) FECHA SOLICITUD: 26 de octubre de 2017 (111) REGISTRO: 490505</p>	 <p>(540) NOMBRE COMERCIAL: (Rótulo) (210) EXP. NO.: 17/40605 (730) SOLICITANTE: Motor Plan (220) FECHA SOLICITUD: 25 de octubre de 2017 (111) REGISTRO: 490386</p>
 <p>(540) NOMBRE COMERCIAL: (Rótulo) (210) EXP. NO.: 17/40953 (730) SOLICITANTE: Multiseguros Mehr, S.A. (220) FECHA SOLICITUD: 27 de octubre de 2017 (111) REGISTRO: 490654</p>	 <p>(540) NOMBRE COMERCIAL: (Rótulo) (210) EXP. NO.: 17/39432 (730) SOLICITANTE: Ankia D. Mora P. / Elianny S. Polanco B. (220) FECHA SOLICITUD: 17 de octubre de 2017 (111) REGISTRO: 489517</p>	 <p>(540) NOMBRE COMERCIAL: (Rótulo) (210) EXP. NO.: 17/40891 (730) SOLICITANTE: Pedro Luis López Álvarez (220) FECHA SOLICITUD: 27 de octubre de 2017 (111) REGISTRO: 490686</p>	 <p>(540) NOMBRE COMERCIAL: (Rótulo) (210) EXP. NO.: 17/401333 (730) SOLICITANTE: Edison Darío Rodríguez Grullon (220) FECHA SOLICITUD: 23 de octubre de 2017 (111) REGISTRO: 490002</p>
 <p>(540) NOMBRE COMERCIAL: (Rótulo) (210) EXP. NO.: 17/35584 (730) SOLICITANTE: Capital Palmanova S.A. / Grupo Inmobiliario Delta S.A. (220) FECHA SOLICITUD: 18 de septiembre de 2017 (111) REGISTRO: 489862</p>	 <p>(540) NOMBRE COMERCIAL: (Rótulo) (210) EXP. NO.: 17/39995 (730) SOLICITANTE: José Manuel González Rojas (220) FECHA SOLICITUD: 20 de octubre de 2017 (111) REGISTRO: 489904</p>	 <p>(540) NOMBRE COMERCIAL: (Rótulo) (210) EXP. NO.: 17/90502 (730) SOLICITANTE: Víctor Antonio Cáceres Marte (220) FECHA SOLICITUD: 18 de octubre de 2017 (111) REGISTRO: 489754</p>	 <p>(540) NOMBRE COMERCIAL: (Rótulo) (210) EXP. NO.: 17/20336 (730) SOLICITANTE: Cristian King (220) FECHA SOLICITUD: 23 de octubre de 2017 (111) REGISTRO: 490018</p>
 <p>(540) NOMBRE COMERCIAL: (Rótulo) (210) EXP. NO.: 17/40108 (730) SOLICITANTE: Miriam Altigracia González Gómez (220) FECHA SOLICITUD: 23 de octubre de 2017 (111) REGISTRO: 490120</p>	 <p>(540) NOMBRE COMERCIAL: (Rótulo) (210) EXP. NO.: 17/27136 (730) SOLICITANTE: Compañía de Reventa Detallista, Sociedad Anónima de Capital Variable (220) FECHA SOLICITUD: 18 de julio de 2017 (111) REGISTRO: 490383</p>	 <p>(540) NOMBRE COMERCIAL: (Rótulo) (210) EXP. NO.: 17/34375 (730) SOLICITANTE: Repuestos Darío, SRL. (220) FECHA SOLICITUD: 8 de septiembre de 2017 (111) REGISTRO: 490278</p>	 <p>(540) NOMBRE COMERCIAL: (Rótulo) (210) EXP. NO.: 17/39814 (730) SOLICITANTE: Francisco A. Soto M. / Marlene S. Soto M. (220) FECHA SOLICITUD: 20 de octubre de 2017 (111) REGISTRO: 489860</p>
 <p>(540) NOMBRE COMERCIAL: (Rótulo) (210) EXP. NO.: 17/39659 (730) SOLICITANTE: Waskar R. Sosa G. / Rafael M. Sosa G. (220) FECHA SOLICITUD: 26 de octubre de 2017 (111) REGISTRO: 490395</p>	 ONAPI Cualquier sugerencia o reclamos dirigirse a publicaciones ONAPI m.seijas@onapi.gob.do		 <p>(540) NOMBRE COMERCIAL: (Rótulo) (210) EXP. NO.: 17/40574 (730) SOLICITANTE: Juan Antonio Guerra Guerrero (220) FECHA SOLICITUD: 25 de octubre de 2017 (111) REGISTRO: 490373</p>