



ONAPI®

De la calidad a la excelencia

Año 14 • Volumen 349,
Septiembre, 2015

MINISTERIO DE INDUSTRIA Y COMERCIO

Ley No. 20-00 de fecha 8 de mayo del 2000

www.onapi.gob.do

El Nacional

Martes 15 de Septiembre de 2015

CONCURSO DE ONAPI AVANZA!!

Gran entusiasmo ha generado el Concurso de Tecnología Apropriada, de aplicación agroindustrial, iniciado recientemente por la ONAPI, con el patrocinio de la Organización Mundial de la Propiedad Intelectual (OMPI) y la Oficina de Propiedad Intelectual de Corea (KIPO).

Los interesados están participando activamente en las jornadas de socialización del concurso, para lo cual ONAPI está celebrando Talleres Regionales de Visión General, donde innovadores y actores de la agroindustria comparten la problemática del sector y, talleres semanales de búsqueda en la base de patentes.

El concurso recién aperturado, tiene un calendario de desarrollo de seis meses hasta el 30 de Enero 2016, último día para presentar proyectos, la premiación será el 26 de Abril del mismo año. Los premios incluyen dinero en efectivo, medalla de la OMPI y un viaje a Corea para el primer lugar.

**GRAN CONCURSO DE
TECNOLOGIA
APROPIADA**

SEPTIEMBRE 2015 - ABRIL 2016

**TUS IDEAS
PUEDEN AYUDAR
A LA AGRICULTURA**

PARA INVENTORES DE TODAS LAS EDADES

**GRANDES
PREMIOS!**

**INFORMATE EN
www.onapi.gob.do**

OMPI
ORGANIZACIÓN MUNDIAL
DE LA PROPIEDAD
INTELLECTUAL

ONAPI®
De la calidad a la excelencia

KIPO
OFICINA DE PROPIEDAD
INTELLECTUAL DE COREA



OFICINA PRINCIPAL
Av. Los Próceres No. 11
Santo Domingo
Tel.: 809-567-7474
Fax: 809-732-7758

CONTÁCTENOS:
Línea de atención al usuario
809-732-4447

SANTIAGO DE LOS
CABALLEROS
Av. Estrella Sadhalá Edif.
Antonio Guzmán Fernández
Tel.: 809-582-4059
Fax: 809-583-8437

MUNICIPIO STO. DGO. ESTE,
Plaza Coral Mall
2do. nivel,
Autopista de San Isidro
Tel.: 829-236-7474

SAN FRANCISCO
DE MACORÍS
Plaza Colonial, Suite 14-B,
Avenida Antonio Guzmán
Fernández - Tel.: 809-588-2052
Ext. 3436



Sarah González de Lora, vicerrectora de Investigación e Innovación de la PUCMM (al centro), durante el Taller Regional "Visión General sobre el Concurso de Tecnología Apropriada", celebrado en esa Universidad.

Concurso de Tecnología Apropriada:

Trata de buscar en la base de patentes, soluciones para problemas de la agroindustria dominicana

La República Dominicana ha sido seleccionada como el primer país latinoamericano para lanzar esta iniciativa de KIPO que ha dado muy buenos resultados en el continente Africano y el Asiático.

Es un nuevo acercamiento al fomento de la innovación, que persigue identificar las mentes más creativas, exponiéndoles a problemas de las comunidades, en este caso la agroindustria, a fin de que produzcan nuevas soluciones.

KIPO persigue compartir la experiencia de su propio país donde la innovación tuvo un fuerte despegue cuando se enfocaron las políticas hacia el fomento de ciudadanos innovadores, capaces de reconocer un problema y diseñar una solución.

Este Concurso no tiene límite de edad, ni requisito de formación académica previa. Los criterios de evaluación comprenderán, entre otros, el uso de la base de patentes para encontrar solución al problema propuesto, uso de materiales de fácil adquisición, impacto en la agroindustria y economía en la provisión de soluciones con tecnología más barata.

Los detalles de las bases están publicados en la página institucional: WWW.ONAPI.GOB.DO



Fotos: Juan Ferrer

"Perseguimos un doble propósito: que el gran público se acostumbre a usar la base de patentes como fuente de solución a problemas y que las mentes innovadoras no desperdicien su talento", Dra. Sandy Lockward, directora de ONAPI.



Investigadores y estudiantes de Santiago, interesados en participar en el Concurso de Tecnología Apropriada asistieron al Taller Regional realizado en la PUCMM.

DEPARTAMENTO DE INVENCIONES

MUY IMPORTANTE

A PARTIR DE LA FECHA DE LA PRIMERA PUBLICACIÓN, EL SOLICITANTE DEBE EFECTUAR EL PAGO DE EXAMEN DE FONDO EN UN PLAZO DE DOCE MESES IMPROPRORROGABLES, BAJO LA PENA DE DECLARARSE EL ABANDONO DE PLENO DERECHO. (ART. 22.1 LEY 20-00 SOBRE PROPIEDAD INDUSTRIAL).

SOLICITUD DE PATENTE DE INVENCION EN FASE NACIONAL PCT

LISTA DE CÓDIGOS INID DE LA NORMA ST.9 OMPI.

- 11 NÚMERO DE PATENTE/REGISTRO NACIONAL.
- 12 DESIGNACIÓN DEL TIPO DE DOCUMENTO.
- 21 NÚMERO DE SOLICITUD NACIONAL.
- 22 FECHA DE PRESENTACIÓN NACIONAL.
- 30 DATOS DE PRIORIDAD SEGUN CONVENIO DE PARIS.
- 43 FECHA DE PUBLICACION DE LA SOLICITUD NACIONAL.
- 51 CLASIFICACIÓN INTERNACIONAL DE PATENTES.
- 54 TÍTULO.
- 57 RESUMEN /FIGURAS.
- 61 NÚMERO/FECHA DE PRESENTACIÓN DE LA SOLICITUD ANTERIOR DE LA PATENTE, MODELO DE UTILIDAD O TÍTULO SIMILAR CONCEDIDO ANTERIORMENTE, RESPECTO DEL CUAL EL PRESENTE DOCUMENTO CONSTITUYE UNA ADICIÓN.
- 62 NÚMERO/FECHA DE PRESENTACIÓN DE LA SOLICITUD ANTERIOR DE LA QUE EL PRESENTE DOCUMENTO CONSTITUYE UNA FRACCIÓN.
- 71 SOLICITANTE(S).
- 72 INVENTOR(ES)/DISEÑADOR(ES).
- 74 REPRESENTANTE(S).
- 85 FECHA DE COMIENZO DE LA FASE NACIONAL.
- 86 NÚMERO DE SOLICITUD INTERNACIONAL Y FECHA DE PRESENTACIÓN INTERNACIONAL PCT.
- 87 NÚMERO DE PUBLICACIÓN INTERNACIONAL Y FECHA DE PUBLICACIÓN INTERNACIONAL PCT.

LISTA DE CÓDIGOS DE DOS LETRAS DE LA NORMA ST.3.

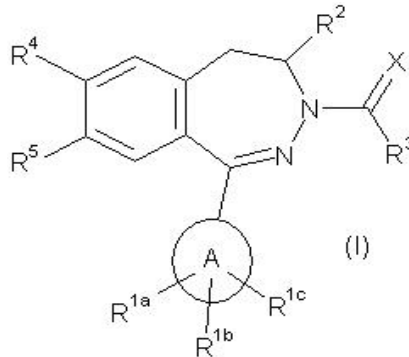
- | | |
|---|---------------------------|
| DE - ALEMANIA | AT - AUSTRIA |
| ES - ESPAÑA | CN - CHINA |
| VE - VENEZUELA | US - ESTADOS UNIDOS |
| CH - SUIZA | NO - NORUEGA |
| CA - CANADÁ | VN - VIETNAM |
| UA - UCRANIA | HO - HOLANDA |
| IT - ITALIA | FR - FRANCIA |
| GB - REINO UNIDO | DO - REPUBLICA DOMINICANA |
| NZ - NUEVA ZELANDA | NL - PAISES BAJOS |
| TN - TUNEZ | BR - BRASIL |
| AU - AUSTRALIA | MY - MALASIA |
| BE - BELGICA | CO - COLOMBIA |
| IN - INDIA | CU - CUBA |
| MA - MARRUECOS | AR - ARGENTINA |
| SI - ESLOVENIA | HU - HUNGRIA |
| KR - COREA | ZA - SUDÁFRICA |
| HR - CROACIA | SE - SUECIA |
| RS - SERBIA | MX - MÉXICO |
| TT - TRINIDAD Y TOBAGO | PK - PAKISTÁN |
| JM - JAMAICA | EC - ECUADOR |
| AR - ARGENTINA | |
| EM - OFICINA PARA LA ARMONIZACION DEL MERCADO INTERIOR (OAMI) | |

12 SOLICITUD DE PATENTE DE INVENCION EN FASE NACIONAL PCT.

- 21 P2015-0022
- 85 06/02/2015
- 86 PCT/EP2013/066931 13/08/2013
- 30 DE 10 2012 214 602.4 16/08/2012 y DE 10 2013 202 104.6 08/02/2013
- 87 WO2014/026997 20/02/2014
- 71 BAYER PHARMA AKTIENGESSELLSCHAFT.
MÜLLERSTR. 178, 13353, BERLIN, ALEMANIA.
- 74 WALLIS PONS CARDI
- 72 JOACHIM KUHNKE [DE]; NORBERT SCHMEES [DE]; SABINE KRAUSE [DE]; PASCALE LEJEUNE [FR]; ARWED CLEVE [DE]; BERNARD HAENDLER [FR]; AMAURY ERNESTO FERNANDEZ-MONTALVAN [CU]; SIMON HOLTON [GB]; MATTHIAS BUSEMANN [DE]; STEFAN BÄURLE [DE]; STEPHAN SIEGEL [DE]; URSULA MÖNNING [DE].
- 51 A 61K 31/55, A 61P 31/12, A 61P 35/00, C 07D 243/02, C 07D 401/04, C 07D 401/10, C 07D 401/12, C 07D 401/14, C 07D 403/10, C 07D 403/14, C 07D 409/10, C 07D 413/04, C 07D 413/10, C 07D 413/14, C 07D 417/10.

54 2,3-BENZODIACEPINAS.

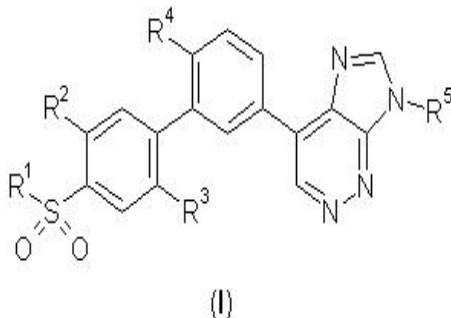
57 Lo que se describe son 2,3-benzodiacepinas inhibidoras de proteínas BET, en particular inhibidoras de BRD4 de fórmula general (I) en las que R^{1a}, R^{1b}, R^{1c}, R², R³, R⁴, R⁵, A y X tienen los significados dados en la descripción, los intermediarios para preparar los compuestos de acuerdo con la invención, composiciones farmacéuticas que comprenden a los compuestos de acuerdo con la invención y su uso profiláctico y terapéutico para trastornos hiperproliferativos, en particular, para trastornos tumorales. También se describe el uso de inhibidores de proteína BET para hiperplasias benignas, trastornos ateroscleróticos, septicemia, trastornos autoinmunes, trastornos vasculares, infecciones virales, para trastornos neurodegenerativos, para trastornos inflamatorios, para trastornos ateroscleróticos y para el control de la fertilidad masculina.



12 SOLICITUD DE PATENTE DE INVENCION EN FASE NACIONAL PCT.

- 21 P2015-0147
- 85 12/06/2015
- 86 PCT/IB2013/060631 04/12/2013
- 30 US 61/737,157 14/12/2012
- 87 WO2014/091368 19/06/2014
- 71 PFIZER LIMITED.
RAMSGATE ROAD, CT13 9NJ, KENT, SANDWICH, GRAN BRETAÑA.
- 74 MARY FERNANDEZ RODRIGUEZ
- 72 KIYOYUKI OMOTO [JP]; ROBERT MCKENZIE OWEN [US]; DAVID CAMERON PRYDE [GB]; CHRISTINE ANNE LOUISE WATSON [GB]; MIFUNE TAKEUCHI [JP].
- 51 C 07D 487/04
- 54 DERIVADOS DE IMIDAZOPIRIDAZINA COMO MODULADORES DEL RECEPTOR GABAA.

57 La presente invención se refiere a derivados de imidazopiridazina. Más en particular, se refiere a derivados de 4-(bifenil-3-il)-7H-imidazo[4,5-c]piridazina de la Fórmula (I); y a sales de estos aceptables desde el punto de vista farmacéutico, en donde R¹, R², R³, R⁴ y R⁵ son como se definieron en la descripción. Los derivados de imidazopiridazina de la presente invención modulan la actividad del receptor GABAA. Son útiles para la fabricación de medicamentos útiles en el tratamiento de diversas afecciones, por ejemplo, el dolor.

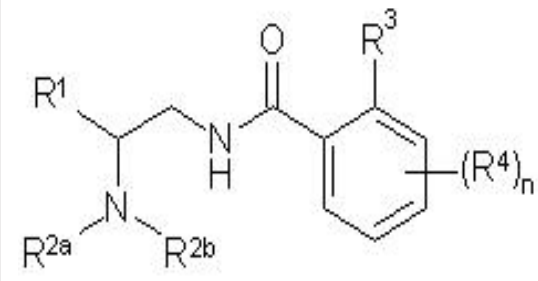


12 SOLICITUD DE PATENTE DE INVENCION EN FASE NACIONAL PCT.

- 21 P2015-0078
- 85 01/04/2015
- 86 PCT/EP2013/071253 11/10/2013
- 30 US 61/713,099 12/10/2012
- 87 WO2014/057080 17/04/2014
- 71 H.LUNDBECK A/S.
OTTILIAVEJ 9, DK-2500, VALBY, DINAMARCA.
- 74 ORIETTA BLANCO MINIÑO
- 72 LARS KYHN RASMUSSEN [DK]; MIKKEL JESSING [DK]; YU JIANG [US]; BIN CHEN [US]; EMAN MOHAMMED ELDEMENKY [US]; JOHN PAUL KILBURN [GB].
- 51 A 61K 31/40, A 61K 31/4453, A 61K 31/4545, A 61K 31/5375, A 61K 31/5377, A 61K 31/553, C 07D 209/52, C 07D 213/40, C 07D 239/26, C 07D 267/10, C 07D 295/13, C 07D 401/06, C 07D 403/06, C 07D 413/06.

54 DERIVADOS DE N-(2-AMINA CÍCLICA) ETIL) BENZAMIDA COMO INHIBIDORES DE P2X7.

57 La presente invención se refiere a derivados de N-(2-amina cíclica)etil)benzamida de fórmula (I) como inhibidores de P2X7, composiciones farmacéuticas que comprenden dichos compuestos y usos de los compuestos para tratar dolor, inflamación, trastornos neurológicos o trastornos neuropsiquiátricos.



12 SOLICITUD DE PATENTE DE INVENCION EN FASE NACIONAL PCT.

- 21 P2015-0136
- 85 05/06/2015
- 86 PCT/US2013/073841 09/12/2013
- 30 US 61/736,127 12/12/2012
- 87 WO2014/093210 19/06/2014
- 71 DOW AGROSCIENCES LLC.
9330 ZIONSVILLE ROAD, 46268-1054, INDIANAPOLIS, INDIANA, U.S.A.
- 74 ORIETTA BLANCO MINIÑO
- 72 DANIEL OVALLE [CO]; EDUARDO POSADA [CO]
- 51 A 01N 43/40, A 01N 43/48, A 01P 13/02.
- 54 CONTROL DE MALEZAS SINÉRGICO DE APLICACIONES DE AMINOCICLOPIRACLORO Y PICLORAM.
- 57 SE REVELAN EN LA PRESENTE COMPOSICIONES HERBICIDAS QUE COMPRENDE UNA CANTIDAD DE EFECTO SINÉRGICAMENTE HERBICIDA DE (A) AMINOCICLOPIRACLORO O UNA DE SUS SALES O ÉTERES AGRICOLAMENTE ACEPTABLES Y (B) PICLORAM O UNA DE SUS SALES O ÉTERES AGRICOLAMENTE ACEPTABLE. TAMBIÉN SE REVELAN EN LA PRESENTE MÉTODOS DE CONTROL DE VEGETACIÓN INDESEABLE, QUE COMPRENDEN LA APLICACIÓN A LA VEGETACIÓN O A UN ÁREA ADYACENTE A LA VEGETACIÓN O APLICACIÓN AL SUELO O AGUA PARA EVITAR LA EMERGENCIA O EL CRECIMIENTO DE VEGETACIÓN (A) AMINOCICLOPIRACLORO O UNA DE SUS SALES O ÉTERES AGRICOLAMENTE ACEPTABLES Y (B) PICLORAM O UNA DE SUS SALES O ÉTERES AGRICOLAMENTE ACEPTABLE, EN DONDE (A) Y (B) SE AÑADE CADA UNO EN UNA CANTIDAD SUFICIENTE PARA PRODUCIR UN EFECTO HERBICIDA SINÉRGICO.

12 SOLICITUD DE PATENTE DE INVENCION EN FASE NACIONAL PCT.

- 21 P2015-0141
- 85 10/06/2015
- 86 PCT/US2013/073900 09/12/2013
- 30 US 61/735,698 11/12/2012
- 87 WO2014/093233 19/06/2014
- 71 AGROFRESH, INC.
727 NORRISTOWN ROAD, 19477, SPRING HOUSE, PENNSYLVANIA, U.S.A.
- 74 MARÍA DEL PILAR TRONCOSO
- 72 TIMOTHY MALEFYT [US]; RODRIGO A. CIFUENTES [CL]
- 51 A 01N 25/22, A 01N 27/00, A 01N 3/00, A 23B 7/154.
- 54 MÉTODOS Y SISTEMAS PARA PROTEGER Y MEJORAR EL RENDIMIENTO DE LAS BANANAS.
- 57 LA PRESENTE INVENCION SE REFIERE AL USO DE INHIBIDOR DE LA SINTESIS O LA PERCEPCIÓN DE ETILENO PARA EL TRATAMIENTO DE PLANTAS O PARTES DE LAS PLANTAS DE BANANA SOMETIDAS O NO SOMETIDAS A ESTRÉS EN EL CAMPO ANTES DE LA COSECHA. DEBIDO A QUE LA MADURACIÓN PREMATURA SE ACTIVA POR EL ETILENO QUE PRODUCE LA PLANTA, DICHO INHIBIDOR SE PUEDE ROCIAR O GASEAR SOBRE LA FRUTA MIENTRAS ESTÁ EN LA PLANTACIÓN (EN EL ÁRBOL) PARA PROTEGER Y EVITAR LA MADURACIÓN PREMATURA DE LA FRUTA A LA CUAL SE LA DEJA DURANTE TODO EL PERÍODO DE CRECIMIENTO DE 12 A 14 SEMANAS (EN LUGAR DE 11 SEMANAS O MENOS). LA INVENCION, POR LO TANTO, PERMITE A LOS PRODUCTORES DE BANANAS DEJAR LA FRUTA EN EL ÁRBOL DURANTE EL PERÍODO DE CRECIMIENTO COMPLETO (INCLUSO BAJO CIERTAS CONDICIONES DE ESTRÉS), OBTENIENDO CON ELLO UN BENEFICIO DE RENDIMIENTO SIN EL PROBLEMA DE LA MADURACIÓN PREMATURA EN TRÁNSITO.

12 SOLICITUD DE PATENTE DE INVENCION EN FASE NACIONAL PCT.

- 21 P2015-0142
- 85 10/06/2015
- 86 PCT/US2013/073845 09/12/2013
- 30 US 61/736,207 12/12/2012
- 87 WO2014/093211 19/06/2014
- 71 DOW AGROSCIENCES LLC.
9330 ZIONSVILLE ROAD, 46268-1054, INDIANAPOLIS, INDIANA, U.S.A.
- 74 ORIETTA BLANCO MINIÑO
- 72 NELSON M. CARRANZA GARZON [CO]; CARLOS E. ROJAS-CALVO [MX]; DANIEL OVALLE [CO]; LEONARDO PANIAGUA [ES]; ROBERT A. MASTERS [US].
- 51 A 01N 39/02, A 01N 43/48, A 01P 13/02.
- 54 CONTROL DE MALEZAS SINÉRGICO A PARTIR DE APLICACIONES DE AMINOCICLOPIRACLORO Y ÁCIDO 2,4 DICLOROFENOXIACÉTICO (2,4-D).
- 57 SE REVELAN COMPOSICIONES HERBICIDAS QUE COMPRENDEN UNA CANTIDAD EFECTIVA Y SINÉRGICAMENTE HERBICIDA DE (A) AMINOCICLOPIRACLORO, O UNA SAL O ÉSTER AGRICOLAMENTE ACEPTABLE DEL MISMO, Y (B) 2,4-D, O UNA SAL O ÉSTER AGRICOLAMENTE ACEPTABLE DEL MISMO. TAMBIÉN SE REVELAN LOS MÉTODOS PARA CONTROLAR LA VEGETACIÓN NO DESEADA, QUE COMPRENDEN APLICAR A LA VEGETACIÓN O A UN ÁREA ADYACENTE A LA VEGETACIÓN O APLICAR AL SUELO O AGUA PARA IMPEDIR EL SURGIMIENTO O CRECIMIENTO DE VEGETACIÓN. (A) AMINOCICLOPIRACLORO, O UNA SAL O ÉSTER AGRICOLAMENTE ACEPTABLE DEL MISMO, Y (B) 2,4-D, O UNA SAL O ÉSTER AGRICOLAMENTE ACEPTABLE DEL MISMO, CARACTERIZADA POR QUE (A) Y (B) SON CADA UNO AGREGADOS EN UNA CANTIDAD SUFICIENTE PARA PRODUCIR UN EFECTO HERBICIDA SINÉRGICO.

VIENE DE LA PÁGINA ANTERIOR

12 SOLICITUD DE PATENTE DE INVENCION EN FASE NACIONAL PCT.

21 P2015-0154

85 17/06/2015

86 PCT/US2013/073287 05/12/2013

80 US 61738,455 18/12/2012

87 WO2014/099396 26/06/2014

71 **ROHM AND HAAS COMPANY.**

100 INDEPENDENCE MALL WEST, 19106, PHILADELPHIA, PENNSYLVANIA, U.S.A.

DOW GLOBAL TECHNOLOGIES LLC.

2040 DOW CENTER, 48674, MIDLAND, MICHIGAN, U.S.A.

74 TRONCOSO & CACERES

72 ROBERT L. MCGEE [US]; AISHWARAYA BALASUBRAMANIAN [US]; NAZIR MIR

[US]; BRUCE A. MENNING [US]; WILLIAM JAMES [US].

51 A 23B 7/152, B 65D 81/20, B 65D 85/34

54 EMPAQUE PARA PLÁTANOS CON ATMÓSFERA MODIFICADA.

57 SE PROPORCIONA UNA CAJA QUE COMPRENDE:

UNA PELÍCULA POLIMÉRICA; EN DONDE DICHA PELÍCULA POLIMÉRICA COMPRENDE UNO O MÁS COPOLÍMEROS DE ETILENO CON UN MONÓMERO POLAR; EN DONDE LA TASA DE TRANSMISIÓN DE OXÍGENO DE DICHA CAJA ES 8,000 A 16,000 CM³/HORA. TAMBIÉN SE PROPORCIONA UN MÉTODO PARA MANIPULAR PLÁTANOS QUE COMPRENDE:

(A) COSECHAR PLÁTANOS VERDES;

(B) DESPUÉS COLOCAR DICHS PLÁTANOS VERDES EN UNA TAL CAJA;

(C) DESPUÉS ALMACENAR DICHA CAJA A 20° C O MENOS DURANTE 1 SEMANA O MÁS TIEMPO;

(D) DESPUÉS MADURAR DICHS PLÁTANOS O PERMITIR QUE DICHS PLÁTANOS SE MADUREN.

12 SOLICITUD DE PATENTE DE INVENCION EN FASE NACIONAL PCT.

21 P2015-0190

85 12/08/2015

86 PCT/EP2014/053302 20/02/2014

80 DE 10 2013 202 778.8 20/02/2013 y DE 10 2013 215 274.4 02/08/2013

87 WO2014/128205 28/08/2014

71 **K-FEE SYSTEM GMBH.**

SENEFELDER STR. 44, 51469, BERGISCH GLADBACH, ALEMANIA.

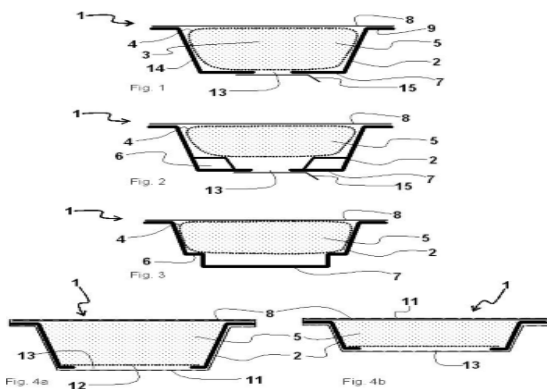
74 ZAIDA ELISA LUGO LOVATÓN

72 WOLFGANG EPPLER [DE]; GÜNTER EMPL [DE]

51 B 65D 85/804

54 CÁPSULA DE PORCIÓN Y SISTEMA.

57 SE PROPONE UNA CÁPSULA DE PORCIÓN PARA EL USO EN UNA CAFETERA DE CÁPSULA DE PORCIÓN, PRESENTANDO LA CÁPSULA DE PORCIÓN UN ELEMENTO DE BASE ESENCIALMENTE RÍGIDO QUE COMPRENDE UNA CAVIDAD Y SE PUEDE INTRODUCIR EN UNA CÁMARA DE INFUSIÓN DE LA CAFETERA DE CÁPSULA DE PORCIÓN, ESTANDO FABRICADO EL ELEMENTO DE BASE DE UN MATERIAL ESENCIALMENTE IMPERMEABLE A LÍQUIDO Y PRESENTANDO LA CÁPSULA DE PORCIÓN UN ELEMENTO DE ENVOLTURA QUE ENVUELVE UN MATERIAL EN BRUTO PARA INTERACTUAR CON UN LÍQUIDO ALIMENTADO POR LA CAFETERA DE CÁPSULA DE PORCIÓN (10), ESTANDO DISPUESTO EL ELEMENTO DE ENVOLTURA DENTRO DE LA CAVIDAD.

**SOLICITUD DE MODELO DE UTILIDAD****12 SOLICITUD DE MODELO DE UTILIDAD.**

21 U2015-0153

22 16/06/2015

71 **EDGARD LECLERC.**

CALLE CENTRAL ESQ. CALLE CUARTA, URBANIZACION ENRIQUILLO, BUENOS AIRES, DISTRITO NACIONAL, SANTO DOMINGO, REPUBLICA DOMINICANA.

74 EDGARD LECLERC

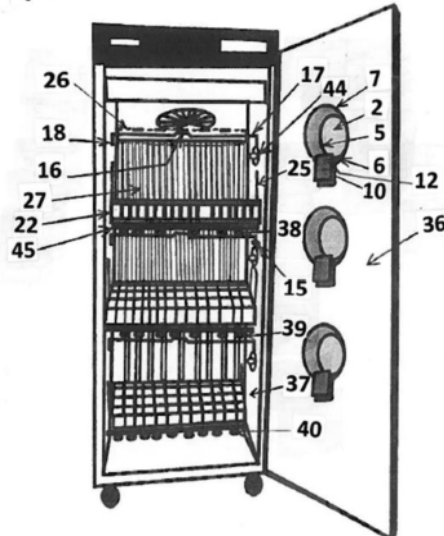
72 EDGARD LECLERC [US]

51 F 25D 11/00, F 25D 11/02

54 FREEZER DE BEBIDAS CON TRES VENTANILLAS QUE AHORRA ELECTRICIDAD.

57 El freezer de la invención utiliza tres ventanillas de acceso (1 a 7) insertadas en la puerta principal (36) para evitar de abrir y cerrar la última, durante la salida/venta de las botellas de cerveza. El freezer está equipado con tres guías de salida o techos (16, 17) que sirven de superficies de referencia al usuario durante acceso. Por lo tanto, el freezer utiliza seis piezas anti-derrubadoras o bandejas (22, 25) que asignan un espacio individual a cada botella de cerveza. Así que, el freezer está diseñado con un Colector/De-multiplexor (26 a 28, 38 a 40) que distribuye la energía fría uniformemente en todas partes, al interior del freezer. El freezer utiliza tres marcadores magnetizados (43) pegados en la puerta principal, uno al lado de cada ventanilla de acceso, para indicar al usuario donde pararse y en qué lado del freezer están las botellas para sacar. Por lo tanto, el freezer ahorra electricidad, más de un 46%, enfría la cerveza mucho más, de un 33% a un 48% más, y la temperatura interior permanece constante, durante la salida/venta de todas las botellas de cerveza.

Fig. 18

**CONCESION DE PATENTE DE INVENCION (PCT)****12 CONCESION DE PATENTE DE INVENCION (PCT).**

11 P20100121

21 P2010-0121

85 23/04/2010

86 PCT/EP2008/064627 29/10/2008

80 EP 07119465.8 29/10/2007

43 15/08/2010

87 WO2009/056554 07/05/2009

71 **ANHEUSER-BUSCH INBEV S.A.**

GRAND PLACE 1, 1000 BRUSSELS, BELGIUM.

74 PATRICIA VILLEGAS

72 BART MARCEL PETER VANDERHAEGEN [BE]

PIERRE MARIE FERNAND ADAM [BE]

51 C 12C 3/12, C 12C 7/20, C 12C 7/24

54 PROCEDIMIENTO PARA LA PREPARACION DE UNA BEBIDA FERMENTADA.

57 Un procedimiento para la obtención de una concentración mínima de 20.10-6 kg/L de iso-ácidos en una composición líquida, estando caracterizado dicho procedimiento por la mezcla en agua de: una fuente natural de á-ácidos; y por lo menos un óxido metálico, para la preparación de una bebida fermentada.

SOLICITUD DE DISEÑO INDUSTRIAL**12 SOLICITUD DE DISEÑO INDUSTRIAL.**

21 D2014-0291

22 18/12/2014

30 BR BR302014006272-7 11/12/2014

71 **AMBEV S.A.**

RUA DOUTOR RENATO PAES DE BARROS, NO. 1017,

3 PISO, 04530-000, SAU PAULO, BRAZIL.

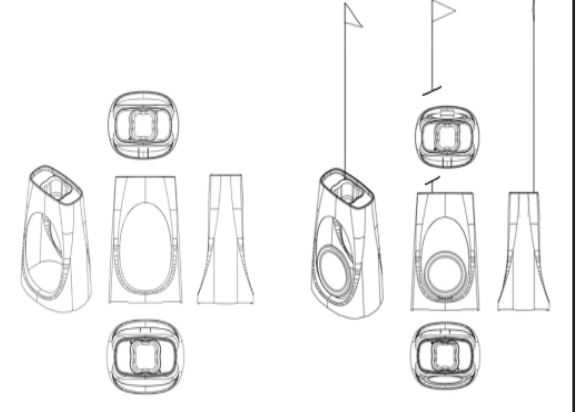
74 PELLERANO Y HERRERA.

72 LEVI GIRARDI [BR]

51 Clase 06 Sub Clase 06

54 PARTES DE MUEBLES.

57

**SOLICITUD DE DISEÑO INDUSTRIAL****12 SOLICITUD DE DISEÑO INDUSTRIAL.**

21 D2015-0163

22 26/06/2015

30 US 29/528,420 28/05/2015 y US 29/528,423 28/05/2015

71 **PHILLIPS 66 COMPANY.**

3010 BRIARPARK DRIVE, 77210, TEXAS, HOUSTON, U.S.A.

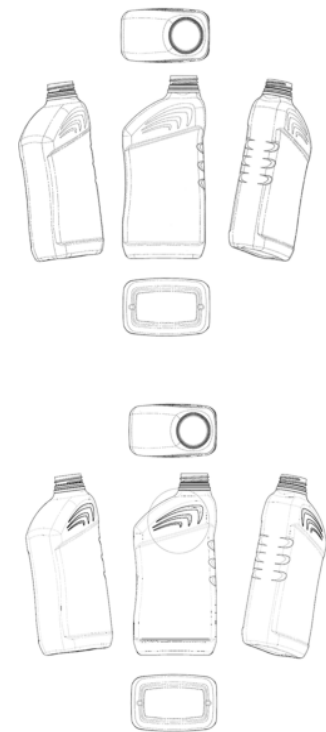
74 TANIA MIGUELINA DE LA ALTAGRACIA CASTILLO BAEZ

72 SIGIFREDO V. GARCIA [US]

51 Clase 09 Sub Clase 01

54 BOTELLAS

57



EN VIRTUD DEL ART. 159 DE LA LEY 20-00 SOBRE PROPIEDAD INDUSTRIAL, FUERON PUBLICADAS EN NUESTRA PAGINA WEB WWW.ONAPI.GOB LAS SIGUIENTES RESOLUCIONES DE APELACIONES, EMITIDAS POR LA DIRECTORA GENERAL.

NO. RESOLUCION	FECHA	RECURSO	SIGNO RECURRENTE	SIGNO RECURRIDO
00052-2015	14/8/15	Apelacion	MALSA	
00049-2015	14/8/15	Apelacion	DOLOXENE	
00056-2015	28/8/15	Apelacion	VASONIL	VASOFYL
00048-2015	14/8/15	Apelacion	RED BULL ENERGY DRINK	EL TORITO SUPLEMENTO NATURAL PARA HOMBRES
00047-2015	14/8/15	Apelacion	PLANETA AZUL	CIELO AZUL
00046-2015	14/8/15	Apelacion	INDUVECA	INDUCARNES

PUBLICACION SOLICITUD SIGNOS DISTINTIVOS (NOMBRES COMERCIALES)

Esta publicación incluye todas las solicitudes con pago de publicación recibidas del 25 de Agosto al 8 de Septiembre del 2015

[210] EXP.	[220] SOL. FECHA	[561] NOMBRE COMERCIAL	[510] ACTIVIDAD	[730] SOLICITANTE
E/2015-23911	04/8/15	3A WORLDWIDE (LEMA COMERCIAL)	LEMA COMERCIAL ASOCIADO AL NOMBRE COMERCIAL: WORLDWIDE ANKROM, REG. NO. 379862	STEVEN CHARLES ANKROM
E/2015-24839	11/8/15	AFP SIEMBRA INVIERTE PARA TI HACIENDO QUE TU DINERO TRABAJE SIN DESCANSO A TU FAVOR (LEMA COMERCIAL)	LEMA COMERCIAL ASOCIADO AL NOMBRE COMERCIAL: AFP SIEMBRA, REG. NO. 346684	ADMINISTRADORA DE FONDOS DE PENSIONES SIEMBRA, S.A.
E/2015-24838	11/8/15	EN AFP SIEMBRA TU DINERO SIGUE TRABAJANDO (LEMA COMERCIAL)	LEMA COMERCIAL ASOCIADO AL NOMBRE COMERCIAL: AFP SIEMBRA, REG. NO. 346684	ADMINISTRADORA DE FONDOS DE PENSIONES SIEMBRA, S.A.
E/2015-24128	05/8/15	EN AFP SIEMBRA INVERTIMOS TU DINERO PARA QUE TRABAJE PARA TI TODO EL TIEMPO (LEMA COMERCIAL)	LEMA COMERCIAL ASOCIADO AL NOMBRE COMERCIAL: AFP SIEMBRA, REG. NO. 346684	ADMINISTRADORA DE FONDOS DE PENSIONES SIEMBRA, S.A.
E/2015-24130	05/8/15	EN AFP SIEMBRA TU DINERO NO DESCANSA (LEMA COMERCIAL)	LEMA COMERCIAL ASOCIADO AL NOMBRE COMERCIAL: AFP SIEMBRA, REG. NO. 346684	ADMINISTRADORA DE FONDOS DE PENSIONES SIEMBRA, S.A.
E/2015-19392	25/6/15	FARMAHAUS TU CASA DE MEDICAMENTOS (LEMA COMERCIAL)	LEMA COMERCIAL ASOCIADO AL NOMBRE COMERCIAL: FARMAHAUS, REG. NO. 358599	FRANK ARTURO DOHSE BORDAS
E/2015-24501	07/8/15	GENIAL, SIEMPRE CONTIGO (LEMA COMERCIAL)	LEMA COMERCIAL ASOCIADO AL NOMBRE COMERCIAL: COOPERATIVA DE SERVICIOS MULTIPLES LA GENIAL (Y LOGOTIPO), REG. NO. 416289	GUSTAVO ALBERTO ORTEGA CORDERO
E/2015-24131	05/8/15	INVIERTE EN TI (LEMA COMERCIAL)	LEMA COMERCIAL ASOCIADO AL NOMBRE COMERCIAL: AFP SIEMBRA, REG. NO. 346684	ADMINISTRADORA DE FONDOS DE PENSIONES SIEMBRA, S.A.
E/2015-24132	05/8/15	INVIERTE PARA TI (LEMA COMERCIAL)	LEMA COMERCIAL ASOCIADO AL NOMBRE COMERCIAL: AFP SIEMBRA, REG. NO. 346684	ADMINISTRADORA DE FONDOS DE PENSIONES SIEMBRA, S.A.
E/2015-24837	11/8/15	SIEMBRA EMPLEODURISMO (LEMA COMERCIAL)	LEMA COMERCIAL ASOCIADO AL NOMBRE COMERCIAL: AFP SIEMBRA, REG. NO. 346684	ADMINISTRADORA DE FONDOS DE PENSIONES SIEMBRA, S.A.
E/2015-24354	06/8/15	SOLO CALIDAD (LEMA COMERCIAL)	LEMA COMERCIAL ASOCIADO AL NOMBRE COMERCIAL: ANDREA HAIR CENTER IMPORT, REG. NO. 216380	ANDREA FIGUEROA MORENO
E/2015-24129	05/8/15	TU DINERO NO DESCANSA PORQUE LO HACEMOS TRABAJAR PARA TI TODO EL TIEMPO (LEMA COMERCIAL)	LEMA COMERCIAL ASOCIADO AL NOMBRE COMERCIAL: AFP SIEMBRA, REG. NO. 346684	ADMINISTRADORA DE FONDOS DE PENSIONES SIEMBRA, S.A.
E/2015-20112	01/7/15	UN CONCEPTO DIFERENTE EN SEGURIDAD COMERCIAL Y PERSONAL (LEMA COMERCIAL)	LEMA COMERCIAL ASOCIADO AL NOMBRE COMERCIAL: SERVICORP, REG. NO. 411900	CARLOS ROBERTO CINTRON TERRERO

PUBLICACION REGISTROS SIGNOS DISTINTIVOS (NOMBRES COMERCIALES)

Esta publicación incluye todas las solicitudes con pago de publicación recibidas del 25 de Agosto al 8 de Septiembre del 2015

[210] EXP.	[220] SOL. FECHA	[561] NOMBRE COMERCIAL	[510] ACTIVIDAD	[730] SOLICITANTE	[111] REGISTRO
E/2012-17667	17/7/12	ARIEL FUMIGADORA	SERVICIOS DE FUMIGACION.	ARIEL ARAMIS VENTURA NATALI	337784
E/2012-26947	17/10/12	FIDIACONSEJOS	PELUQUERIA, MAQUILLAJE, UÑAS, CONSEJOS DEL CUIDADO DE LA IMAGEN PERSONAL, MODA.	FIDIA YAMILIS PERALTA PEREZ	343963

PUBLICACION REGISTROS SIGNOS DISTINTIVOS (NOMBRES COMERCIALES)

Esta publicación incluye todas las solicitudes (unificadas) que han obtenido su carta certificado del 25 de Agosto al 8 de Septiembre del 2015

[210] EXP.	[220] SOL. FECHA	[561] NOMBRE COMERCIAL	[510] ACTIVIDAD	[730] SOLICITANTE	[111] REGISTRO
E/2015-27195	01/9/15	A & L FLORES & EVENTOS	VENTA DE FLORES Y AFINES, PLANIFICACION DE EVENTOS.	LUIS MARCELINO BATISTA TAVAREZ / ANA ISABEL RODRIGUEZ GOMEZ	418789
E/2015-24855	11/8/15	A EMPRENDER	DESARROLLO EMPRENDEDOR, CAPACITACIÓN, RECURSOS WEB, VENTA DE RECURSOS EDUCATIVOS Y DE FORMACIÓN CONTINUA	AURYS CRUZ JAQUEZ	417814
E/2015-26384	24/8/15	ABC FINANCIAL SERVICES DOMINICAN REPUBLIC	PROVEER SERVICIOS DE MANEJO DE COBROS, SERVICIOS DE PROCESAMIENTO DE PAGOS, Y MANEJO DE PROGRAMAS SOFTWARE	JUAN MANUEL CACERES TORRES	418052
E/2015-24359	21/8/15	ABIMEX DOMINICANA	COMERCIO DE PRODUCTOS COMESTIBLES Y NO COMESTIBLES, A TRAVES DE LA EXPORTACIÓN E IMPORTACIÓN	PIERANLLO LORENY DE LA CRUZ REYES /ABRAHAM YOUWAKIM	417996
E/2015-22166	18/8/15	ABOGCONST	EJECUCIÓN DE PROYECTOS DE OBRAS CIVILES, SUPERVISIÓN, MANTENIMIENTOS, COMPRA, VENTA Y ALQUILER DE PROPIEDADES Y ASUNTOS DIVERSOS.	SALDY MARLENY FLORENTINO JIMENEZ /JOSEFINA FLORENTINO JIMENEZ	417689
E/2015-23219	25/8/15	ABREU ROMANO BISTRO & CAFE	BAR, RESTAURANT, CAFE.	PABLO ABREU CABRERA/BASILICA ROMANO SOSA	418216
E/2015-26844	27/8/15	ACADEMIA DE CIENCIAS Y ARTES JARDIN DE ATENAS	ACTIVIDADES EDUCATIVAS, DESDE EDUCACION INICIAL PARA NIÑOS Y NIÑAS DE TODAS LAS EDADES	MERY ANNIE PEREZ STERLING	418532
E/2015-25589	18/8/15	ACMAR	ENSEÑANZA DE YOGA, MEDITACIÓN Y DEPORTES ACUÁTICOS, PRODUCCIÓN Y COMERCIALIZACIÓN A NIVEL NACIONAL E INTERNACIONAL	IRINA PEREZ LEROUX DE BROS	417729
E/2015-26562	26/8/15	ACORAM	SERVICIOS DE CONSTRUCCIÓN Y CONSULTORÍA PARA OBRAS E INFRAESTRUCTURAS CIVILES	RHADAMÉS ARTURO PEÑA RAMOS	418486
E/2015-26396	25/8/15	ACUMEN CONSULTORES	SERVICIOS DE CONSULTORÍA, VENTA DE EQUIPOS TECNOLÓGICOS, CAPACITACIÓN, IMPLEMENTACIÓN DE SERVICIOS Y SERVICIOS DE COMUNICACIONES	ESTHER CRISTINA ROBLES ROBINSON	418189
E/2015-24192	18/8/15	ADDITION IMPORT	VENTA DE ROPA, CALZADOS, ACCESORIOS	ARIDIA ENCARNACIÓN ENCARNACIÓN	417696
E/2015-26921	28/8/15	ADDMIRE EVENTS	ESCUELA Y AGENCIA DE MODELAJE, REALIZACION DE EVENTOS.	ADDERLY FERNANDEZ UREÑA	418664
E/2015-26780	27/8/15	ADMARCA DOMINICANA	ACTOS DE COMERCIO Y BANCARIOS NECESARIOS Y CONVENIENTES, TALES COMO APERTURAS DE CUENTAS CORRIENTES O DE CUALQUIER OTRA NATURALEZA	CLAUDIA MEJIA BATTLE	418586
E/2015-24326	14/8/15	ADONAI TOURS	DISEÑAR, ORGANIZAR Y DISTRIBUIR LOS SERVICIOS TURISTICO Y ENCONTRAR UNA REPUESTA ADECUADA PARA LAS NECESIDADES DE LOS CLIENTES	MARIA MAGDALENA SOLANO POPA /DANIEL DIAZ LARA	417504
E/2015-26280	24/8/15	ADSYS	PROGRAMA SOBRE PLATAFORMA ORACLE, PARA LA PLANIFICACIÓN DE RECURSOS EMPRESARIALES.	DESIEM SRL	418164
E/2015-26317	24/8/15	AF COMUNICACIÓN	SERVICIOS DE ASESORAMIENTO, DIRECCIÓN Y GESTIÓN EMPRESARIAL.	AMELIA REYES MORA	418302
E/2015-26292	02/9/15	AFFYME ASISTENCIA	SERVICIOS DE ASISTENCIA Y REPARACIÓN DE VEHICULOS Y ELECTRODOMESTICOS, CALL CENTER.	LUIS ENRIQUE FAJARDO ACOSTA	418917
E/2015-25635	18/8/15	AGENCIA DE EMPLEOS AMIEL	BRINDAR SERVICIOS DE EMPLEOS A MUJERES EN CASAS DE FAMILIAS	ISIDRO SANTOS	417726
E/2015-23719	24/8/15	AGENTES DE CAMBIO R U S A	CAMBIO DE DIVISAS.	AGENTES DE CAMBIO R U S A	418152
E/2015-24812	25/8/15	AGNES FASHION WEEK	EVENTO DE MODA INFANTIL Y JUVENIL.	MARIA MAGDALENA CASILLA	418203
E/2015-24811	02/9/15	AGNES MRS. BEAUTY INTERNATIONAL	CONCURSO DE BELLEZA PARA SEÑORAS.	MARIA MAGDALENA CASILLA	418969
E/2015-20047	21/8/15	AGROCOMERCIAL B.A. TAVARES PORTES	LA PRODUCCIÓN DE PRODUCTOS AGRÍCOLAS, ESPECIALMENTE DEL ARROZ, ASÍ COMO LA COMPRA, VENTA, DISTRIBUCIÓN, AL POR MAYOR Y DETALLE	BOLIVAR ANTONIO TAVARES PORTES	418053
E/2015-25848	31/8/15	AGROPECUARIA GARHER	COMPRA Y VENTA DE GANADOS AL POR MAYOR Y AL DETALLE Y ACTIVIDADES RELACIONADO CON CARNES DE RES, CERDOS, CHIVOS Y OTROS.	SAMUEL LEONEL GARCIA HERNANDEZ	418700
E/2015-26313	24/8/15	AGROPECUARIA ABREU HERNANDEZ	PRODUCCIÓN, VENTA Y COMERCIALIZACIÓN DE PRODUCTOS AGROPECUARIOS ORGÁNICOS.	FRANCISCO JOSE ABREU HERNANDEZ	418140
E/2015-25743	19/8/15	AGROPECUARIA MILANGEL	PRODUCCION Y COMERCIALIZACION DE PRODUCTOS AGRICOLAS Y PECARIOS EN GENERAL.	MIGUEL ANTONIO JAQUEZ REYES	417810
E/2015-25831	19/8/15	AGROQUIMICA ABEL	VENTA DE PRODUCTOS AGROQUIMICOS INSECTICIDAS, FUNGICIDAS, HERBICIDAS, VENTA DE FERTILIZANTES	ABEL JOSIAS VARGAS FELIZ	417856
E/2015-25832	19/8/15	AGROQUIMICA ENRIQUE	VENTA DE PRODUCTOS AGROQUIMICOS INSECTICIDAS, FUNGICIDAS, HERBICIDAS, VENTA DE FERTILIZANTES	MARIANO DE JESUS SENA PEREZ	417857
E/2015-25829	19/8/15	AGROQUIMICA Y VETERINARIA AA	VENTA DE PRODUCTOS AGROQUIMICOS INSECTICIDAS, FUNGICIDAS, HERBICIDAS	RAFAEL LEONARDO MARTE MATOS	417854
E/2015-25882	19/8/15	AGROQUIMICOS INDUSTRIALES DOMINICANOS AGROINDOSA	PROMOVER ASISTENCIA TÉCNICA EN EL USO DE PRODUCTOS AGROQUÍMICOS, COMPRAR, VENDER	AGROQUIMICOS INDUSTRIALES DOMINICANOS AGROINDOSA	417793

[210] EXP	[220] SOL. FECHA	[561] NOMBRE COMERCIAL	[510] ACTIVIDAD	[730] SOLICITANTE	[111] REGISTRO
E/2015-25827	19/8/15	AGROSOLUCIONES RYM	VENTA DE PRODUCTOS AGROQUIMICOS.	SIMEON REYNOSO MORALES	417852
E/2015-25692	18/8/15	AGROVETERINARIA CRUZ GOMEZ	VENTA DE PRODUCTOS AGRICOLAS Y ANIMALES VIVOS AL POR MENOR Y AL DETALLE.	JOSEFINA GOMEZ RUBECINDO / OSUALDO CRUZ FERNANDEZ	417700
E/2015-25810	19/8/15	AGUA CAMINO A CRISTO	PROCESAMIENTO, VENTA Y DISTRIBUCION DE AGUA PARA CONSUMO HUMANO.	ROGELIO REYES	417995
E/2015-23630	25/8/15	AGUA D' 4.0 NUÑEZ	VENTA DE AGUA PURIFICADA PARA TOMAR.	SIMEON NUÑEZ ACEVEDO	418262
E/2015-26104	21/8/15	AGUA PROPIA	PURIFICACIÓN, PROCESAMIENTO Y DISTRIBUCIÓN DE AGUA PARA EL CONSUMO HUMANO.	OSCAURIS PARRA DE JESUS	418017
E/2015-25808	19/8/15	AGUA SALIM	PROCESAMIENTO, VENTA Y DISTRIBUCION DE AGUA PARA CONSUMO HUMANO.	YHOANDER ELOIS FRIAS VASQUEZ	417930
E/2015-26144	21/8/15	AIDA ELECTRO INDUSTRIAL	VENTA DE MATERIALES ELÉCTRICOS TALES COMO: ALAMBRE, LUMINARIA	SMELIN MERAN ENCARNACION /EDDY ROJAS FERMIN	418103
E/2015-19316	24/6/15	AIRES DOMINICANOS	FABRICACIÓN Y ENSAMBLAJE DE AIRES ACONDICIONADOS E IMPORTACIÓN DE MATERIALES Y EQUIPOS PARA REALIZAR DICHA ACTIVIDAD.	AIRES DOMINICANOS SRL	418513
E/2015-19316	24/6/15	AIRES DOMINICANOS	FABRICACIÓN Y ENSAMBLAJE DE AIRES ACONDICIONADOS E IMPORTACIÓN DE MATERIALES Y EQUIPOS PARA REALIZAR DICHA ACTIVIDAD.	AIRES DOMINICANOS SRL	418513
E/2015-26166	21/8/15	AJ MOTOREPUESTOS	COMPRA, VENTA Y COMERCIALIZACION DE REPUESTOS, ACCESORIOS DE MOTOCICLETAS EN GENERAL	ANDRES AVELINO JIMENEZ RODRIGUEZ	418056
E/2015-26740	27/8/15	AJENA	RESTAURANTE, BAR Y LOUNGE.	RAMON A. URBANO PICHARDO	418590
E/2015-26573	26/8/15	ALADOM AM	VENTA DE ALAMBRES DE BOBINA DE TODO TIPO, COMERCIALIZACION DE BASE DE HIERRO, UTENSILIOS PARA EL HOGAR.	ERICK RAMON LUNA VASQUEZ /CARMEN SANCHEZ	418604
E/2015-27278	02/9/15	ALAS CORREDORES	GESTIÓN Y SERVICIOS DE SEGUROS.	KATHERINE NITTANY BÁEZ LEBRÓN	418963
E/2015-24787	20/8/15	ALBA GONZALEZ HAIR CENTER	SERVICIOS DE EXTENSIONES DE CABELLO, SALON DE BELLEZA.	ALBA LUZ GONZALEZ DE GUILLEN	417910
E/2015-25838	19/8/15	ALBERTINO GROUP	OUTSOURCING DE RECURSOS HUMANOS, ASESORIA, CONTRATACION DE PERSONAL Y SERVICIOS ADMINISTRATIVOS	JULLIANY FLORENTINO GOMEZ DE ALBERTY / EMMANUEL ALBERTY CUELLO	417830
E/2015-26314	24/8/15	ALEGRIA RENT CAR	RENTA DE VEHICULOS.	MIGUEL ONELLY CEBALLO DEL VILLAR	418174
E/2015-25183	01/9/15	ALGOR CONTRATISTA	EMPRESA CONTRATISTA, PARA DAR SERVICIOS DE REPARACIONES DE INVERSORES, ALARMA	HUASCAR EMILIO ALCANTARA POLO	418875
E/2015-25087	20/8/15	ALI SALON	SALON DE BELLEZA.	LISSETTE GUZMAN DE MEDRANO	417890
E/2015-26650	26/8/15	ALMACENES NEW YORK FANTASY	VENTA DE ARTÍCULOS DE FANTASÍA EN GENERAL AL POR MAYOR, AL DETALLE E IMPORTACIÓN	LUIS RAFAEL ORTIZ ORTIZ	418426
E/2015-26681	26/8/15	ALMACENES SUPER EXPRESS KM 9	EXPENDIO, VENTA Y COMERCIALIZACION DE PRODUCTOS COMESTIBLES, MERCANCIAS TALES COMO: TEJIDOS, PRENDAS DE VESTIR, ZAPATOS	JUAN JACOBO MILADEH JAAR	418427
E/2015-24770	11/8/15	ALMACENES TAMAYO	COMPRA Y VENTA DE FRUTOS DEL PAIS ALMACENAMIENTO, APROVISIONAMIENTO Y DISTRIBUCIÓN DE PRODUCTOS COMESTIBLES.	KENDERI ELÍSEO MATOS REYES /JEREUDRY CLODOMIRO BAUTISTA DE JESUS	418336
E/2015-26460	25/8/15	ALMONTE AGROINDUSTRIAL	PRODUCCION Y PROCESAMIENTO DE ALIMENTOS Y PRODUCTOS AGROPECUARIOS.	ALMONTE COMERCIAL, SRL	418209
E/2015-27008	31/8/15	ALOMIMO	ORGANIZACIÓN DE EVENTOS DEPORTIVOS ELECTRÓNICOS.	LUIS MANUEL DE LA CRUZ ORTIZ	418819
E/2015-25616	18/8/15	ALORA CONSULTORA Y SERVICIOS	SERVICIOS DE ENTRENAMIENTO, VENTA, MANTENIMIENTO Y CALIBRACION A LOS DIFERENTES EQUIPOS DE LA INDUSTRIA FARMACEUTICA, COSMETICOS Y DE ALIMENTOS.	ALBERTA LORA FLORES	417628
E/2015-22435	20/8/15	ALVI ESTUDIO DE ARQUITECTURA E INGENIERIA	CONSTRUCCION, ADECUACION DE EDIFICIOS, LOCALES Y VIVIENDAS.	VIVIAN CAROLINA PIÑA FERNANDEZ	417875
E/2015-26003	20/8/15	ALZAGON PHARMA	VENTA Y DISTRIBUCIÓN DE MEDICAMENTOS FARMACÉUTICOS.	ALVARO ZACARIAS GONZALEZ TAPIA	417949
E/2015-27016	31/8/15	AMELIA 'S KITCHEN	SERVICIOS DE CATERING, MONTAJE DE EVENTOS, DECORACION, TANTO PARA PERSONAS FISICAS, EMPRESAS PRIVADAS, SUPLIDORES DE CAFETERIA.	AMELIA MARGARITA LANDESTOY LANDESTOY	418707
E/2015-26615	26/8/15	AMELIE FASHION	VENTA Y COMERCIALIZACION DE PRENDAS DE VESTIR PARA DAMAS Y CABALLEROS.	THONMY JAVIER ALBINO RODRIGUEZ	418449
E/2015-27042	31/8/15	AMORTORCANILLOS IMPORT	VENTA Y COMERCIALIZACION DE TORNILLOS Y AMORTIGUADORES PARA VEHICULOS DE MOTOR.	YENNY MERCEDES CARABALLO DE GUZMAN	418731
E/2015-25584	18/8/15	ANAYA DEL CARIBE	INSTALACIONES Y MONTAJES ELECTRICOS.	PEDRO ANAYA ANAYA	417679
E/2015-26491	25/8/15	ANCHOR PLAST	FABRICACION, ELABORACION, COMPRA Y VENTA DE ARTÍCULOS RELACIONADOS CON EL SECTOR PLÁSTICO NACIONAL O EXTRANJERO.	ALFREDO DE LA VEGA TORRES	418290
E/2015-26340	24/8/15	ANDRES ANDUJAR SANCHEZ AUTO PART	TIENDA DE REPUESTOS DE VEHÍCULOS.	ANDRES ANDUJAR SANCHEZ	418289
E/2015-26778	27/8/15	ANG SOLUTIONS GROUP	ESTABLECER, GESTIONAR E IMPLEMENTAR EN GENERAL LOS NEGOCIOS DE FINANCIAMIENTOS, INVERSIONES	PELLERANO & HERRERA, S.A.S.	418577
E/2015-27047	31/8/15	AQUATECH	FABRICACIÓN SPA, BAÑERA, SAUNA Y CONSTRUCCIÓN DE PISCINA, LAGOS, FUENTE, BAÑOS, TURCOS Y VENTAS DE EQUIPOS	JEAN CLAUDE RAYMOND LARGE	418690
E/2015-17728	06/8/15	AQUAVILA AQUAVI LINARES ABREU	PRODUCCION, VENTA Y COMERCIALIZACION DE AGUA POTABLE PARA CONSUMO HUMANO Y HIELO.	CESAR JOEL LINARES RODRIGUEZ	418051
E/2015-20189	25/8/15	ARACIOS FHARMA GROUP	LABORATORIOS Y DISTRIBUIDOR FARMACEUTICOS.	ROSANNA DEL CARMEN ESPINOSA CEBALLOS	418355
E/2015-26193	21/8/15	ARANTZA DUTY FREE SHOP	TIENDA GIFT SHOP, VENTAS DE ROPA DE PLAYA Y ARTESANÍA MAYORMENTE DOMINICANA.	CARIBBEAN SOUVENIRS, S.R.L.	418062
E/2015-19262	17/8/15	ARATEC	SUPLIDOR, IMPORTADOR Y COMERCIALIZADOR DE MATERIALES, ARTICULOS FERRETEROS Y TECNOLOGICOS.	JOEL ANTONIO ARAUJO NUÑEZ	417583
E/2015-24818	11/8/15	ARIAS TRAVEL	VENTA DE PASAJES AEREOS.	JUAYNI ANTONIO ROSARIO BAEZ /MIOSOTY DEL PILAR ARIAS SOTO	417745
E/2015-26208	21/8/15	ARMONIUM STETIC & MASSAGE BY KADIALY GARCIA	ESTETICA Y SPA DONDE SE REALIZARAN TODO TIPO DE MASAJES, TODO TIPO DE FACIALES AL IGUAL QUE UN SALON DE BELLEZA.	KADIALY MANUELA GARCIA MENDEZ	418086
E/2015-25987	27/8/15	AROMA CORPORAL D.P.V	ELABORACION, DISTRIBUCION Y VENTA DE PRODUCTOS ORGANICOS TALES COMO JABONES, LOCIONES, COSMETICOS, ACEITES ESENCIALES Y GEL DE BAÑO.	DARISMIL PERALTA VIZCAINO	418526
E/2015-25752	19/8/15	ARQUE LA ROSA BIENES RAICES	BIENES RAÍCES EN GENERAL.	ADRIANA MARGARITA ARQUE LA ROSA	417760
E/2015-24579	17/8/15	ASAMBLEA DE IGLESIAS CRISTIANAS RESTAURANDO VIDAS JN 14:6	INSTITUCION SIN FINES DE LUCRO, IGLESIA	ANGEL ZAPATA SANTANA	418173
E/2015-26634	26/8/15	ASCENSORES DEL CARIBE, SANTO DOMINGO	COMPRA, VENTA, INSTALACION, MANTENIMIENTO, REMODELACION, REPARACION	FRANCISCO ANTONIO CACERES DOMINGUEZ	418448
E/2015-20652	01/9/15	ASERDOM	PRODUCTOS Y SERVICIOS DE LIMPIEZA, SUMINISTROS Y MOBILIARIOS DE OFICINA, AGENCIA DE VIAJES	LOAMNY SELINE MENDEZ CIPRIAN /CHI MONG SHUM CHENG	418876
E/2015-19835	01/9/15	ASESORIA Y GESTIONES ELECTRÓNICAS AGESEA	PRESENTACION DE SERVICIOS DE ASESORIA EN ASUNTOS ELECTRONICOS Y SISTEMAS COMPUTARIZADOS	SEGA, S.A.	418887
E/2015-25658	18/8/15	ASOCIACION AGROPECUARIA DE MOÑA GORRY	INSTITUCIÓN SIN FINES DE LUCRO, DEDICADA PARA EDUCAR Y CONCIENTIZAR A PRODUCTORES AGROPECUARIOS DE ESA COMUNIDAD.	RAMON GONZALEZ	417727
E/2015-26965	31/8/15	ASOCIACION BIENESTAR CAMPESINO-ASOBICA	ENTIDAD SIN FINES DE LUCRO, DEDICADA A TRABAJAR EN LAS AREAS DE AGRICULTURA	GASPAL MONTERO FERRERA	418893
E/2015-26018	20/8/15	ASOCIACION DE ABOGADOS SANTIAGO OESTE, AASO	ENTIDAD SIN FINES DE LUCRO, QUE SE DEDICA A CONTRIBUIR CON LA ORGANIZACION, PLANIFICACION Y CAPACITACION DE LOS ABOGADOS DE LA ZONA OESTE DE SANTIAGO	ARISLEYDA LANTIGUA REYES/ JOSUE DANIEL JIMENEZ LUNA	417909
E/2015-26168	21/8/15	ASOCIACIÓN DE APICULTORES DE LOS HIDALGOS, ASOAPHI	ENTIDAD SIN FINES DE LUCRO, DEDICADA A LA PRODUCCIÓN DE MIEL Y SUS DERIVADOS EN BENEFICIO DE LOS ASOCIADOS	PABLO ROBERTO DORVILLE VENTURA	418045
E/2015-25086	13/8/15	ASOCIACION DE CAFICULTORES Y AGRICULTORES LOS NARANJOS LA GINA'BANI ASOCAGRINAGIBA	ENTIDAD SIN FINES DE LUCRO DEDICADA A LUCHAR POR EL DESARROLLO Y PROGRESO DE LOS CAFICULTORES Y AGRICULTORES.	LUIS ARMANDO VALERA /SEFERINO TEJEDA	417884
E/2015-26121	21/8/15	ASOCIACION DE CRIANZA Y CULTIVO DEL CIBAO, ACCUCI	ENTIDAD SIN FINES LUCRO, DEDICADA A LA CRIANZA DE ANIMALES Y CULTIVO DE LA TIERRA.	HASBUND LEANDRO CAPELLAN PEREZ	418075
E/2015-26789	27/8/15	ASOCIACION DE DUEÑOS DE PASOLAS DE EXCURSIONES TURISTICAS DEL DISTRITO MUNICIPAL DE MAIMON, PROVINCIA DE PUERTO PLATA, ASODUPASOLAS	ENTIDAD SIN FINES DE LUCRO QUE TIENE COMO FINALIDAD LA REPRESENTACION, AGRUPACION SOLIDIFICACION Y UNIDAD DE LOS DUEÑOS DE PASOLAS DE EXCURSIONES TURISTICAS DEL DISTRITO MUNICIPAL DE MAIMON, PROVINCIA DE PUERTO PLATA	ERCILIO NUÑEZ	418521
E/2015-25576	25/8/15	ASOCIACION DE DUEÑOS DE TIENDAS DEL TELEFERICO, ASODUTTE	ENTIDAD SIN FINES DE LUCRO DEDICADA A AGRUPAR	FRANK REYNALDO DIAZ TAVAREZ/ROBINSON RODRIGUEZ RODRIGUEZ/MARTIN ROSARIO /LUIS JOSE MARTINEZ	418210
E/2015-25778	19/8/15	ASOCIACION DE ESTILISTAS DE LA VEGA, ASOEVI	ASOCIACIÓN SIN FINES DE LUCRO, LA CUAL SE DEDICA A ORGANIZAR A LAS ESTILISTAS, PELUQUERAS Y PELUQUEROS	EDGAR ADALBERTO SEGURA GUZMAN	417811
E/2015-26502	25/8/15	ASOCIACION DE FORMACION JURIDICA DE LOS ESTUDIANTES DE UNIVERSIDADES REGION NORTE, ASOFOJUESTURN	ENTIDAD SIN FINES DE LUCRO DEDICADA AL DESARROLLO DE FORMACION JURIDICA TEORICA Y PRACTICA DE LOS ESTUDIANTES DE UNIVERSIDADES.	ANA JOSEFINA ROSARIO GARCIA	418223
E/2015-26692	26/8/15	ASOCIACION DE MOTOTAXI Y AFINES ASOMOTAPA	ENTIDAD SIN FINES DE LUCRO, DEDICADA A ORGANIZAR EL SECTOR MOTOCONCHO.	JUAN ALBERTO TRAVIESO MEJIA	418469
E/2015-24457	21/8/15	ASOCIACIÓN DE MUJERES PRODUCTORAS AGROPECUARIAS DE GUAYABAL ASODEMPRAGA	ENTIDAD SIN FINES DE LUCRO, DEDICADA AL DESARROLLO DE LA COMUNIDAD, SALUD, EDUCACION, SANEAMIENTO AMBIENTAL Y PRODUCCION AGRICOLA.	MARIA PEREZ MONTERO	418046
E/2015-23129	27/8/15	ASOCIACIÓN DE MUJERES PRODUCTORAS DE ACEITE DE COCO DE LOS ROBALOS SAMANÁ ASOMUPRACROS	ENTIDAD SIN FINES DE LUCRO DEDICADA A ORGANIZAR A LAS MUJERES PRODUCTORAS DE ACEITE DE COCO DEL SECTOR LOS ROBALOS DE SAMANA	CARLOS RAFAEL HURTADO HEINSEN	418533
E/2015-23131	11/8/15	ASOCIACIÓN DE MUJERES PRODUCTORAS DE ACEITE DE COCO DE LA BARBACOA, SAMANA, ASOMUPRACBAS	ENTIDAD SIN FINES DE LUCRO, SE DEDICA A ORGANIZAR A LAS MUJERES PRODUCTORAS DE ACEITE DE COCO DEL SECTOR LA BARBACOA DE SAMANA	CARLOS RAFAEL HURTADO HEINSEN	418047
E/2015-26648	26/8/15	ASOCIACION DE PENSIONADOS Y JUBILADOS DEL BANCO AGRICOLA APEJUBA	EL DESARROLLO, PROTECCION, MEJORAMIENTO ECONOMICO, SOCIAL, CULTURAL	SANTOS MEDINA MEDINA / ERNESTO CUBILETE VALDEZ	418613
E/2015-26387	24/8/15	ASOCIACION DE PESCADORES DE ANGLAS ALPAGRANS	ENTIDAD SIN FINES DE LUCRO QUE SE DEDICAN A DEFENDER Y ORGANIZAR NUESTROS MIEMBROS COMO UNA COMUNIDAD PESQUERA.	LUIS AMAURIS BONILLA RAMIREZ ; ANGEL NORMAL ESPINAL CASTILLO /LUIS DOMINGO SANTOS RAMIREZ	418320
E/2015-25577	18/8/15	ASOCIACION DE PESCADORES VIRGEN DEL CARMEN	ASOCIACION SIN FINES DE LUCRO, PARA LA CAPTURA Y COMERCIALIZACION DE ESPECIES MARINAS Y BRINDAR MEJOR BENEFICIOS A LOS PESCADORES DE LA COMUNIDAD.	JOSE DOLORES FRANCO SOTO	417617
E/2015-25787	19/8/15	ASOCIACIÓN DE PISCICULTORES DE CAÑO GRANDE, JAYACO	ENTIDAD SIN FINES DE LUCRO QUE SE DEDICA A AGRUPAR A TODOS LOS PISCICULTORES DE CAÑO GRANDE, JAYACO	MIGUEL DANILO JIMENEZ JAQUEZ	417751

[210] EXP	[220] SOL. FECHA	[561] NOMBRE COMERCIAL	[510] ACTIVIDAD	[730] SOLICITANTE	[111] REGISTRO
E/2015-25604	18/8/15	ASOCIACION DE POETAS Y ESCRITORES DE LA PROVINCIA BAHORUCO ASOPOEBA	ENTIDAD SIN FINES DE LUCRO, RESCATAR LOS VALORES HISTÓRICOS Y LITERARIOS DE LA PROVINCIA BAHORUCO.	JUAN SOLANO PEREZ FERRERAS	417724
E/2015-26123	21/8/15	ASOCIACION DE PRODUCTORES ACUICOLA DE FUNDACION ASOPROACUIF	ENTIDAD SIN FINES DE LUCRO, DESTINA A MEJORAR EL NIVEL DE VIDA DE NUESTROS MIEMBROS Y LA COMUNIDAD	HERMINIO PEREZ GONZALEZ	418020
E/2015-26169	21/8/15	ASOCIACIÓN DE PRODUCTORES AGRÍCOLAS DE LA COMUNIDAD DE ANGOSTURA ASOPROAG	ENTIDAD SIN FINES DE LUCRO, DEDICADA A LA PRODUCCIÓN DE PRODUCTOS AGRÍCOLAS EN BENEFICIO DE LOS ASOCIADOS.	ALBERT RENAN ROSARIO RAMOS	418044
E/2015-26264	24/8/15	ASOCIACION DE PRODUCTORES AGRICOLAS DE LA SECCION BATERO, ASOPROABA	ASOCIACION SIN FINES DE LUCRO, QUE SE DEDICAN A CONTRIBUIR AL MEJORAMIENTO DE LA CALIDAD DE VIDA Y LA GENERACION DE OPORTUNIDADES PARA EL AREA AGRICOLA	TOMAS CIRIACO MARTINEZ	418287
E/2015-25788	19/8/15	ASOCIACION DE PRODUCTORES DE VEGETALES ASOPROVECA	ENTIDAD SIN FINES DE LUCRO QUE SE DEDICA A UNIR TODOS LOS PRODUCTORES DE VEGETALES DE EL CARIBE	MIGUEL DANILO JIMENEZ JAQUEZ	417750
E/2015-25063	24/8/15	ASOCIACION DE PRODUCTORES LOS CACAOS, LAS CANAS ASOPROLCA	ASOCIACION SIN FINES DE LUCRO DEDICADA AL FOMENTO DE LAS ACTIVIDADES AGROPECUARIAS, EN BENEFICIOS DE SU COMUNIDAD.	SERAPIO ABREU ADAMES	418230
E/2015-26616	26/8/15	ASOCIACION DE PRODUCTORES OVINOS DE LA CIENAGA, ASOPROCI	ENTIDAD SIN FINES DE LUCRO CUYO OBJETIVO PRINCIPAL ES FOMENTAR, PROMOVER Y DESARROLLAR LA CRIANZA DE OVEJOS Y ANIMALES EN GENERAL.	DAGOBERTO DE JESUS RODRIGUEZ LORA	418476
E/2015-26750	27/8/15	ASOCIACION DE PRODUCTORES SAN JOSE ACIBA, APROACIBA	ENTIDAD SIN FINES DE LUCRO QUE PROMUEVE EL DESARROLLO DE LOS PRODUCTORES AGRICOLAS DEL DISTRITO MUNICIPAL HATO DEL YAQUE.	DOMINGO ANTONIO ALMONTE	418477
E/2015-27040	31/8/15	ASOCIACION DE PRODUCTORES Y VENDEDORES DE ARTESANIA Y AFINES DE IMBERT, ASOPROVEARTE	ENTIDAD SIN FINES DE LUCRO QUE PROMUEVE EL DESARROLLO DE LOS VENDEDORES Y PRODUCTORES DE ARTESANIA DEL SECTOR DE IMBERT.	FRANCISCO DE JESUS	418743
E/2015-26234	21/8/15	ASOCIACION DE PROPIETARIOS DE GUAGUAS HIGUERO-VILLA CONSUELO ASOPROGHVICON	ENTIDAD SIN FINES DE LUCRO, SE DEDICA A LA ORGANIZACION DE LOS CHOFERES DE LA RUTA HIGUERO-VILLA CONSUELO	ELISANDRO RAFAEL CARMONA	418123
E/2015-19003	18/8/15	ASOCIACION DE REGANTES LA ESTRELETA	ENTIDAD SIN FINES DE LUCRO, MANEJO AUTOGESTIONARIO, DEMOCRÁTICO, EQUITATIVO Y PARTICIPATIVO DEL SISTEMA DE AGUA	NICOLAS ANTONIO FAMILIA LEBRON; LIBORIO APOLINAR T COLON LEBRON /JUAN ANTONIO ALCANTARA	417719
E/2015-27000	31/8/15	ASOCIACIÓN DE REPUESTOS DE MOTOCICLETAS DE SANTO DOMINGO ASOREMOSADO	ASOCIACION SIN FINES DE LUCRO DEDICADA A DAR ORIENTACIÓN A CADA UNO DE SUS MIEMBROS	AMABLE MONTERO DIAZ	418756
E/2015-22349	25/8/15	ASOCIACION DE RUGBY, BONAO-ASOBORUGBY	ORGANIZACION SIN FINES DE LUCRO DEDICADA AL FOMENTO Y DESARROLLO DEL RUGBY EN TODA LA GEOGRAFIA DE LA PROVINCIA MONSEÑOR NOUEL.	MANUEL SARRAF	418374s
E/2015-26297	24/8/15	ASOCIACION DE TECNICOS DE INVERNADEROS DE CONSTANZA, ASOTEINCO	INSTITUCION SIN FINES DE LUCROS, LA CUAL PROMUEVE EL DESARROLLO, CAPACITACION DE LOS TECNICOS DE INVERNADEROS, DEL MUNICIPIO DE CONSTANZA Y SUS ZONAS ALEDAÑAS.	ABRAHAN SANTOS LAGARES	418143
E/2015-26535	25/8/15	ASOCIACION DE VENDEDORES DE YUCAS DEL MERCADO NUEVO ASOVEYUMENU	ENTIDAD SIN FINES DE LUCRO, DEDICADA A ORGANIZARNOS PARA BRINDAR UN MEJOR SERVICIO A NUESTROS CLIENTES Y A NUESTROS SOCIOS	JOSE ALBERTO ROSARIO CASTILLO	418354
E/2015-24567	20/8/15	ASOCIACION MINISTERIO CRISTIANO DE AMOR, ASOMICRIA	ENTIDAD SIN FINES DE LUCRO, DEDICADA A PROMOVER LA CREACIÓN Y MANTENIMIENTO DE ASILOS	WILLIAM REGALADO MEDRANO	417983
E/2015-26402	25/8/15	ASOCIACION PARA EL DESARROLLO COMUNITARIO DE HATILLO PALMA, ASEDECOHPALMA	ENTIDAD SIN FINES DE LUCRO DEDICADA A OFRECER SERVICIOS DE AYUDA A LA COMUNIDAD	VITELIO MEJIA SANDOVAL	418215
E/2015-22164	28/8/15	ASOCIACION PARA EL DESARROLLO DE EMPRENDEDORES DE SANTIAGO, ASOES	ENTIDAD SIN FINES DE LUCRO CUYO OBJETIVO ES BRINDAR CAPACITACION, ASESORIA Y ASISTENCIA SOCIAL A EMPRESAS, PYMES	ANDRES MARIA ORTIZ RIVERA	418660
E/2015-26587	26/8/15	ASOCIACION PARA EL DESARROLLO DE LA PSICOLOGIA EN PIMENTEL, ASODEPSIP	INSTITUCION SIN FINES DE LUCRO, IMPARTIR CURSOS, TALLERES Y SEMINARIOS	MARVELIS ROSAURA CADIZ SERRANO	418475
E/2015-27118	31/8/15	ASOCIACION PARA EL DESARROLLO DEL BATEY LAS PAJAS ASODEBALPA	ENTIDAD SIN FINES DE LURO DEDICADA A DEFENDER Y AGRUPAR A LOS PRODUCTORES DE CHINOLA	ELVIO VALDEZ HENDERSON	418752
E/2015-23523	24/8/15	ASOCIACION PERPETUO SOCORRO DE SUAREZ, ASOPESSU	ENTIDAD SIN FINES DE LUCRO DEDICADA A LA ORGANIZACION DE TODA LA COMUNIDAD	FRANCISCO DE LA ROSA	418220
E/2015-25617	18/8/15	ASOEMPRESUR	ASOCIACIÓN SIN FINES DE LUCRO DEDICADA A AGRUPAR A LOS PRODUCTORES AVICOLAS DE LA REGIÓN SUR.	JONATHAN IVAN GARCIA /BIENVENIDO GARCIA LOPEZ	418501
E/2015-25846	28/8/15	ASTREYA PEZCA IMPORT & EXPORT	DEDICADA A LA GESTION, PRODUCCION, DISTRIBUCION, EXPORTACION E IMPORTACION DE TODO TIPO DE MARISCOS EN GENERAL.	JULIO VASQUEZ / JUAN CARLOS VASQUEZ HIRALDO	418670
E/2015-26059	27/8/15	AT NIGHT BPC	EXCURSIONES, VACACIONES, SERVICIOS TURÍSTICOS EN GENERAL	ELIN ENCARNACION CARPIO	418687
E/2015-25391	17/8/15	ATLANTIC BUSINESS AND COMMUNICATION GROUP	SERVICIOS DE PUBLICIDAD, MERCADEO Y PROMOCIÓN.	GREGORIO SUBERBI DUARTE	417430
E/2015-24648	10/8/15	AUARDIO INVESTMENTS	PRESTAR SERVICIOS DE CONSULTORÍA EN LOS SECTORES ADUANAL, ELÉCTRICO, TELECOMUNICACIONES	1CLICKCOMPANY, SRL SRL	417803
E/2015-25943	20/8/15	AUDITORES DOMINICI PEÑA & ASOCIADOS	SERVICIOS DE CONTABILIDAD EN GENERAL, AUDITORIAS	YURIS EVARISTO TERRERO DOMINICI /ELUPINA PEÑA PEÑA	417967
E/2015-25527	26/8/15	AUSTIN MESHPRO SAFETY	SERVICIOS DE SEGURIDAD, SALUD Y MEDIO AMBIENTE, PREVENCIÓN DE RIESGOS LABORALES A EMPRESAS INDUSTRIALES Y DE CONSTRUCCIÓN.	CAROLINA E. DE LAS MERCEDES MODESTO GUZMAN	418444
E/2015-25564	18/8/15	AUTO AIRE MANOLO & LUIS	SERVICIOS DE REPARACION DE AIRE ACONDICIONADO AUTOMOTRIZ.	LUIS MANUEL CIRIACO GONZALEZ	417616
E/2015-25392	17/8/15	AUTO GALLERY CCR	VENTA DE VEHICULOS.	ISAIAS CABRERA REMIGIO	417605
E/2015-23038	24/8/15	AUTO IMPORT FLETE GARCIA	SERVICIOS DE VENTA DE VEHÍCULOS NUEVOS Y USADOS, IMPORTADOS, PRÉSTAMOS PERSONALES	JAIME ANTONIO FLETE GARCIA	418149
E/2015-21829	18/8/15	AUTO IMPORT TAVERAS BRITO	IMPORTACION Y VENTAS DE TODO TIPO DE VEHICULOS NUEVOS Y USADOS, TODA CLASE DE PIEZAS Y REPUESTOS DE VEHICULOS	FABIAN TAVERA DOMINGUEZ /ANDREA MIGUELINA BRITO MARQUEZ DE TAVERA	417611
E/2015-27053	31/8/15	AUTO REPUESTO DE DIOS SADO REST COMERCIAL	COMPRA Y VENTA DE REPUESTOS TANTO AL POR MAYOR COMO AL DETALLE.	SATURNINO ORLANDO FERREIRA RESTITUYO	418891
E/2015-25607	25/8/15	AUTO SUSPENSIONES SALPA	VENTA, REPARACION Y CONSTRUCCION DE FRENOS, MUELLES, SOPORTE Y SUSPENSIONES DE VEHICULOS LIVIANO Y PESADOS.	ANELYS JOSEFINA SALCEDO PAYANO	418356
E/2015-24652	10/8/15	AVERTIFY INVESTMENTS	PRESTAR SERVICIOS DE INVERSIÓN, CONSULTORIA Y ASESORÍA EN LOS SECTORES ADUANALES, ELÉCTRICO, TELECOMUNICACIONES	1CLICKCOMPANY, SRL SRL	417765
E/2015-26043	01/9/15	AVEX CORPORATION	INVERSIONES INMOBILIARIAS, COMERCIALES, INDUSTRIALES, TURÍSTICAS, SOCIEDADES FINANCIERAS, BIENES RAICES.	PORTAFOLIO LEGAL E.I.R.L.	418871
E/2015-26328	24/8/15	AZ STORES & SUPLEMENTS	EXPORTACION, IMPORTACION, COMPRA Y VENTA DE SUPLEMENTOS, TEJIDOS, ROPA, CALZADOS Y MAS.	KATHY JOHANNA ZAYAS REYES /RANDY MIGUEL ANDRES BAEZ	418241
E/2015-25749	19/8/15	B&G CORALINAS DEL ESTE	EXPLOTACIÓN DE MATERIALES DE CONSTRUCCIÓN, EXCAVACIÓN, TRANSPORTE	SIMON BOLIVAR BELLO VELOZ	417761
E/2015-25823	19/8/15	B&T SOLUTION GROUP	CONSULTORIA, ASESORIA EN ÁREAS DE SEGURIDAD, SALUD, MEDIO AMBIENTE, SALUD OCUPACIONAL	RAFAEL OLEGARIO BELLARD LA PAZ /MABEL MARIE TRONCOSO DE BELLARD	417853
E/2015-26207	21/8/15	BACHATA GRINGA	PRODUCCIÓN CINEMATOGRAFICA, CONJUNTO SISTEMATIZADO DE APORTES CREATIVOS Y DE ACTIVIDADES INTELECTUALES	CARLOS DE LA MOTA JIMENEZ	418082
E/2015-24172	19/8/15	BAJO MAR DEL FRANCES	RENTA DE APARTAMENTOS AMUEBLADOS.	ASHLEY CAPEHART LONG	417800
E/2015-25744	19/8/15	BALAXI ENTERPRISES	IMPORTACION Y DISTRIBUCION DE TODO TIPO DE MATERIALES DE CONSTRUCCION.	HITESH LALWANI; ASHISH MAHESHWARI /APPY OVERSEAS PRIVATE LIMITED	417827
E/2015-26887	28/8/15	BANA MUSIC ACADEMY	ACADEMIA DE FORMACION MUSICAL.	SAN GERONIMO ENCARNACION PEÑA	418617
E/2015-26352	24/8/15	BANCA JADE	APUESTAS DEPORTIVAS, SERVICIOS DE LOTERIA, QUINIELA, PALE, JUEGOS VIA SATELITE, ENTRE OTROS.	ANTONIO MARTINEZ UREÑA	418154
E/2015-26357	24/8/15	BANCAS ROSARIO MINAYA	VENTA DE TODO TIPO DE LOTERIA Y SORTEOS ELECTRONICOS.	RAFAEL DARIO ROSARIO MINAYA	418155
E/2015-26868	27/8/15	BARBIFRESH	EXPORTACIÓN E IMPORTACIÓN DE MEDICINAS Y EQUIPOS MÉDICOS E IGUALMENTE EXPORTACION E IMPORTACION DE VÍVERES	MARIA YSABEL VARGAS VASALLO	418582
E/2015-24749	24/8/15	BARJAN PRIVATE	SERVICIOS PROFESIONALES DE SEGURIDAD Y ASESORIA JURIDICA.	CARLOS ALBERTO BARJAN STEFAN /BETHSAYDA ABREU ALVAREZ	418332
E/2015-24527	07/8/15	BATISTA ABUD	COMPRA Y VENTA DE ARTICULOS DE MODA PARA MUJERES, BISUTERIA Y CARTERAS, ASESORIA DE IMAGEN, COMPRA Y VENTA DE INMUEBLES; CONSTRUCCION, DISEÑO, MONTAJE, ASESORIA Y MAS.	JAVIER BATISTA POLANCO /RAISA FRANCESCA ABUD PEÑA	417749
E/2015-26769	27/8/15	BATYODA	ESTABLECER, GESTIONAR E IMPLEMENTAR EN GENERAL LOS NEGOCIOS DE FINANCIAMIENTOS, INVERSIONES	PELLERANO & HERRERA, C. POR A.	418557
E/2015-14707	08/7/15	BAYAHIBE FRESH MARKET	TIENDA DE CONVENIENCIA EN UNA ESTACION DE COMBUSTIBLES, PARA LA VENTA DE ALIMENTOS, BEBIDAS Y ACCESORIOS PARA VEHICULOS.	PETROTAP SERVICENTROS SRL	417431
E/2015-26227	21/8/15	BCNTOURSRD	VENTA DE EXCURSIONES TURÍSTICAS EN BUGGIES Y SAFARI EN LA ZONA DE BÁVARO.	SANTIAGO FERRER BEL /MARIA MONTSERRAT PARRA VALL	417997
E/2015-23110	25/8/15	BCPNR 2020	CATERING, MANEJO DE HOTELES Y RESTAURANTES, MONTAJE DE EVENTOS Y REPRESENTACIONES ARTÍSTICAS	FEDERICO BUSQUETS TORRENT	418371
E/2015-22424	26/8/15	BEER DEPOT 2015	CREACION DE PUNTOS DE VENTA, VENTA, DISTRIBUCION Y PROMOCION DE BEBIDAS ALCOHOLICAS EN LA REPUBLICA DOMINICANA.	JOSE ALBERTO ADAM ADAM	418489
E/2015-25769	19/8/15	BEGUARFOX SOLUTIONS	SERVICIOS DE COMERCIALIZACION, GESTION, PRODUCCION, ELABORACION, ALMACENAMIENTO, CONSIGNACION	FRANCISCO ALEJANDRO LEBREAU ACEVEDO	417766
E/2015-23889	13/8/15	BELKORO BUSINESS GROUP	DISEÑO DE OBRAS CIVILES, HOTELES, EDIFICIOS EN AREAS TURISTICAS O NO	FRANCISCO MANUEL LAZALA	418357
E/2015-26458	25/8/15	BELLA CARACAS	IMPORTACIÓN, EXPORTACIÓN, VENTA DE PIEZAS PARA VEHÍCULOS DE MOTOR, MANTENIMIENTO Y REPARACIÓN DE VEHÍCULOS DE MOTOR	ISAIAS ENRIQUE HENRIQUEZ CAMINERO	418422
E/2015-21197	26/8/15	BELLISSIMA BY MB SALON, PELUQUERIA Y BOUTIQUE	SALON DE BELLEZA, PELUQUERIA, SPA, CUIDADO DE UÑAS.	LIGIA MICAELA CONCEPCION	418635
E/2015-26229	21/8/15	BELLIZONA INVESTMENT BI	INVERSIONES INMOBILIARIAS, COMERCIALES, INDUSTRIALES, TURISTICAS, SOCIEDADES FINANCIERAS, BIENES RAICES.	PORTAFOLIO LEGAL, E.I.R.L.	418801
E/2015-25222	27/8/15	BENALINE INVESTISSEMENT DE LAS TERRENAS	COMPRA, VENTA, DESARROLLO, COMERCIALIZACION Y CONSTRUCCION DE BIENES INMUEBLES.	BERNARD CLAUDE OBADIA	418542
E/2015-26268	24/8/15	BERGES PAULA INVESTMENT GROUP	BIENES RAICES, ESTUDIO DE VALORES DEL MERCADO, ASESORIA FINANCIERA EN OTRA INVERSIONES.	RENAN ERNESTO BERGES PAULA	418304
E/2015-11824	26/6/15	BERTUZZI & ASOCIADOS	SERVICIO DE RESTAURANTE Y CANTINA SIN ESPECTACULOS.	ELLIS DE JESUS TAVERAS DURAN	418101

[210] EXP.	[220] SOL. FECHA	[561] NOMBRE COMERCIAL	[510] ACTIVIDAD	[730] SOLICITANTE	[111] REGISTRO
E/2015-26519	25/8/15	BETRAVAC CONSULTING GROUP	SERVICIOS DE ASISTENCIA, PLANIFICACION, DESARROLLO, INVESTIGACION, ORGANIZACION, IMPLEMENTACION	FRANCISCO ALEJANDRO LEBREAU ACEVEDO	418375
E/2015-25801	26/8/15	BETTESABA INVESTMENT	IMPORTACION, EXPORTACION Y DISTRIBUCION DE TODO TIPO DE ROPAS, CALZADOS, ACCESORIOS Y PRENDAS PARA VESTIR EN GENERAL.	BETESSABAR GARCIA RAMOS	418414
E/2015-12216	05/6/15	BETTING SPORT CLANG	VENTA AL POR MAYOR Y AL DETALLE DE MAQUINAS DE JUEGO DE AZAR ELECTRONICOS PARA CASINO Y RULETA ELECTRONICA.	CLAUDIO ANTONIO GONZALEZ ROJAS	417971
E/2015-25903	19/8/15	BEURSEASON	CONSULTORIA DE IMAGEN, SPA, CENTRO DE BELLEZA, VENTA DE ROPA, PRENDAS Y ACCESORIOS DE VESTIR, INSTALACION DE CLOSETS Y ARTICULOS DE BELLEZA.	CLAUDIA MARIA DOMINGUEZ ABREU	417790
E/2015-25138	21/8/15	BEZAIRE CORPORATION	INVERSIONES INMOBILIARIA, COMERCIALES, INDUSTRIALES	PORTAFOLIO LEGAL, E.I.R.L.	418135
E/2015-26477	25/8/15	BIO QUANTUM	ELABORACION, DISTRIBUCION Y MERCADO DE PRODUCTOS NATURALES PARA EL PELO, CUERPO Y CARA	RAFAEL VLADIMIR MORONTA PERALTA	418283
E/2015-25558	18/8/15	BIODENT CLINICA ODONTOLOGICA	SERVICIOS ODONTOLOGICOS.	IORELLA ASTRID RUBIO HEREDIA	417660
E/2015-25771	19/8/15	BIOMIRTH CORPORATION	SERVICIOS DE COMERCIALIZACION, GESTION, PRODUCCION, ELABORACION, ALMACENAMIENTO, CONSIGNACION,	FRANCISCO ALEJANDRO LEBREAU ACEVEDO	417741
E/2015-26358	24/8/15	BIOSAR DOMINICANA	INGENIERIA Y CONSTRUCCION DE PLANTAS DE ENERGIA RENOVABLE.	ARISTOMENIS POLYCHRONOPOULOS	418233
E/2015-24323	17/8/15	BITSTAR GROUP	MATERIAL GASTABLE Y SUMINISTROS DE OFICINA, ALIMENTOS Y BEBIDAS, COMERCIALIZACION DE SAL A NIVEL INDUSTRIAL	FELICIA DEL C DE LOS SANTOS P DE DOMINGUEZ	417564
E/2015-26720	26/8/15	BIYOU RESTAURANTE	VENTA DE COMIDAS Y BEBIDAS.	RODHERIHT JOSE VALDEZ GARCIA	418463
E/2015-21245	25/8/15	BLADIMIR PUJOLS AUTO IMPORT	COMPRA Y VENTA DE VEHICULOS.	JUAN BLADIMIR PUJOLS PUJOLS	418248
E/2015-25618	18/8/15	BLUE CONSULTING	FACILITAR A NUESTROS CLIENTES Y RELACIONADOS SOLUCIONES ÓPTIMAS Y VÁLIDAS PARA SU EMPRESA	EVELYN GUZMAN SUAZO	417917
E/2015-27153	01/9/15	BONFIRE	SERVICIOS DE RESTAURANTE, BAR, CAFETERIA Y DISCOTECA.	WILSON ANTONIO COLON FERMIN	418778
E/2015-24689	02/9/15	BONNELLY'S DOMINICANA CRAFT	VENTA Y DISTRIBUCION DE ARTES DE PINTURAS Y ARTESANIA.	BONNELLY DOMINGUEZ & ASOCIADOS, SRL	418970
E/2015-24685	02/9/15	BONNELLY'S VICTORIAN ART	VENTA Y DISTRIBUCIÓN DE ARTES DE PINTURAS, ARTESANÍA.	BONNELLY DOMINGUEZ & ASOCIADOS SRL	418932
E/2015-25800	19/8/15	BOUTIQUE LODGING & RESIDENCES 201172	SERVICIOS DE HOTELERIA EN GENERAL.	GESNER MONDELAS	417820
E/2015-25792	19/8/15	BOYERO GALAN	GESTION Y REPRESENTACION LEGAL.	JONATTAN ALEXANDER BOYERO GALAN	417833
E/2015-26173	21/8/15	BRAGA CLUB	COMERCIALIZACION DE TODO TIPO DE BEBIDAS ALCOHOLICAS, AL POR MAYOR Y AL DETALLE	JUAN CARLOS DURAN RODRIGUEZ	418043
E/2015-24233	19/8/15	BRASK PLASTIC	FABRICACION, IMPORTACION, EXPORTACION, DISTRIBUCION Y COMERCIALIZACION DE TODO TIPO DE ARTICULOS PLASTICOS EN GENERAL.	JOSE MANUEL ROJAS MEJIA	417850
E/2015-19241	31/7/15	BREILY CORPORATION	INVERSIONES INMOBILIARIAS, COMPRA Y VENTA DE INMUEBLES, ASESORIA.	MANUEL AURELIO OLIVERO RODRIGUEZ	417887
E/2015-26096	21/8/15	BRIDAL SUITE BY K	ALQUILER DE TRAJES PARA EVENTOS, TRAJES DE NOVIA Y ACCESORIOS.	MERCEDES KARINA SENCION SANCHEZ	418114
/2015-23093	17/8/15	BRIGHT FLASH	VENTA, IMPORTACIÓN, COMERCIALIZACION DE LAMPARAS EN TODAS SUS MODALIDADES Y LUCES, INSTALACIÓN DE LAS MISMA	MARTA SUSANA CASTILLO	417708
E/2015-27067	31/8/15	BRIGHT RENT A CAR	RENTA DE VEHICULOS DE MOTOR, COMPRA Y VENTA DE VEHICULO, EXPORTACION E IMPORTACION DE VEHICULO.	ANDRES LEONEL GONZALEZ BAEZ	418867
E/2015-25322	14/8/15	BSMFARM	FINANCIAMIENTO E INVERSIONES EN INMUEBLE AGRÍCOLA, RURALES, URBANOS	BERNHARD MARTIN SPRINGER	417425
E/2015-24940	20/8/15	BUGGY & FOUR WHEEL DOMINICANA BPC	SERVICIOS DE EXCURSIÓN EN BUGGY	GABRIEL CAMPESE	418009
E/2015-26691	26/8/15	BURGETTO	VENTA DE ALIMENTOS Y BEBIDAS, CATERING, BUFFET Y TODO LO RELACIONADO A ALIMENTOS Y BEBIDAS EN GENERAL	VINCENZO BONARELLI COVIELLA	418395
E/2015-25460	24/8/15	BUSY BEE CREATIVE BOUTIQUE	DISEÑO DE ARTE, PUBLICITARIA.	CLAUDIA ANNETTE BIENEN CASTRO	418228
E/2015-25098	31/8/15	BUTECSOL BUSINESS TECHNOLOGIES SOLUTIONS	IMPORTACIÓN Y EXPORTACIÓN, VENTA DISTRIBUCIÓN, ASESORÍA, REPARACIÓN Y MANTENIMIENTOS DE COMPUTADORAS	EDWIN PABLO SUAREZ BLANCO	418760
E/2015-25446	17/8/15	C&R GOMAS	VENTAS DE NEUMÁTICOS, ACCESORIOS Y ACEITES EN GENERAL PARA VEHÍCULOS.	CARLOS TOMAS GONZALEZ TELLERIAS	417592
E/2015-26525	02/9/15	CABARETE SPINOUT	COMPRA, VENTA, ADMINISTRACIÓN, SERVICIOS INMOBILIARIOS, SERVICIOS DE RESTAURANTE	YNFANTE FLORES & ASOCIADOS SRL	418973
E/2015-24225	06/8/15	CACAOAL DEL NORTE IFM	COMPRA Y VENTA DE INMUEBLES, BIENES RAICES Y DESARROLLO AGRICOLA EN GENERAL.	IVONNE ROSALIA STRAUSS MILZ	417851
E/2015-22819	23/7/15	CAFE DEL GAJO	PRODUCCIÓN, COMERCIALIZACIÓN Y EXPORTACIÓN DE CAFE ORGÁNICO.	ALEXANDRA MELO MATOS	418298
E/2015-26918	28/8/15	CAFE SARTORI	VENTAS DE ALIMENTOS Y BEBIDAS.	CRISTINA SARTORI	418632
E/2015-26644	26/8/15	CALDAN & CO.	VENTA DE REPUESTOS Y GOMAS PARA VEHICULOS DE MOTOR.	JUAN BAUTISTA ALMONTE	418452
E/2015-24122	05/8/15	CALINGTON CORPORATION	PRESENTACION DE SERVICIO PROFESIONAL, ASI COMO FINANCIAMIENTO, PRESTAMOS HIPOTECARIOS	CALINGTON CORPORATION S A	418132
E/2015-26846	27/8/15	CALYPSO CORAL	EXPORTACION DE PIEDRAS, TRABAJOS DE MINERIA.	MAHMOUD ASRAN	418594
E/2015-21514	14/7/15	CALZASTUR	FABRICACION Y DISTRIBUCION DE TODO TIPO DE CALZADOS, Y EN ESPECIAL DE CALZADOS DE SEGURIDAD.	CALZASTUR, S.A.	417977
E/2015-25646	18/8/15	CAMARA INTERNACIONAL DE LAS INNOVACIONES SOCIALES E INTELECTUALES CIISI	ORGANIZACIÓN SIN FINES DE LUCRO CON EL PROPÓSITO DE BUSCAR SOLUCIONES INNOVADORAS A PROBLEMAS SOCIALES	CHRISTTY STACY ARMAND /LUIS JORGE KELLY MERCEDES	417712
E/2015-26225	21/8/15	CAMINO BUILDER GROUP	DISEÑO Y CONSTRUCCION DE TODA CLASE DE OBRAS CIVILES	EFRAIN PREVITERIO FLORES DE LA CRUZ	417998
E/2015-23022	27/7/15	CAMINO TAXI	OFRECER SERVICIOS DE TAXI.	CAMINO TAXI S A	418027
E/2015-24917	12/8/15	CAMM MISS QUEEN BEAUTY INTERNATIONAL WORLD	EVENTOS DE BELLEZA, DESFILE DE MODA Y ESPECTACULOS	YAHIRA ISABEL SANTOS MENA	418301
E/2015-26895	28/8/15	CAMPIDANO GROUP	ADQUISICIÓN Y VENTA DE TÍTULOS, VALORES Y BIENES INMUEBLES	MUÑIZ SUBERVI CONSULTORES LEGALES, SRL	418626
E/2015-25615	18/8/15	CANE RESTAURANTE	PREPARACION Y VENTA DE ALIMENTOS Y BEBIDAS Y TODO LO RELACIONADO CON LA ACTIVIDAD PRINCIPAL.	JOSE MARTY MORENO PORTALATIN	417627
E/2015-25060	21/8/15	CANJEA CONTRERAS	VENTA DE OFERTA RELACIONADAS CON SERVICIOS Y PRODUCTOS TALES COMO SERVICIOS MÉDICOS	JOSUE FRANCISCO CONTRERAS SOLIS	418100
E/2015-26209	21/8/15	CAPITALPAK	SERVICIO DE TRANSPORTACIÓN DE PAQUETERIA Y MENSAJERÍA A NIVEL NACIONAL.	ROBERT WILLIAMS CALDERON ARACENA	418085
E/2015-21292	27/8/15	CAR WASH BRISAS DE LOS SANTOS	SERVICIOS DE LAVADO DE VEHICULOS.	JULIO DE LOS SANTOS BAUTISTA	418541
E/2015-25242	14/8/15	CARIBBEAN SENSATIONS	FORMACION, INSTRUCCION E IMPARTICION DE CLASES DE FLYBOARD Y OTROS DEPORTES ACUATICOS	ERIC ALBERT KALK /CELINE HELENE MATHILDE NAAS ÉP. KALK	417469
E/2015-16831	18/8/15	CARIBE BUSINESS NEW CENTURY R.M.	VENTA, IMPORTACION Y EXPORTACION DE CARNES, EMBUTIDOS, MARISCOS Y VEGETALES.	RAMON MORLA RODRIGUEZ /FERNANDO APONTE RIVERA	417612
E/2015-24562	19/8/15	CARIBE RENOVABLES ABSL	CONSTRUCCIONES, ESTUDIOS E INVESTIGACIONES AMBIENTALES Y SOBRE ENERGIAS RENOVABLES, PROMOCION, DISEÑO	CÉSAR AUGUSTO PEÑA TEJEDA /MAXIMO MORENO MORENO	417738
E/2015-25966	20/8/15	CARIBEÑO ADVENTURE TOURS	EXCURSIONES, TOURS, RENT A CAR, AGENCIA DE VIAJE.	JOSE DAVID RUIZ LIVENT	417870
E/2015-26581	26/8/15	CARI-PESCA	EXPLOTACIÓN, CAPTURA, COMERCIALIZACIÓN DE TODO TIPOS DE LOS PRODUCTOS DE MAR Y RIO.	MANUEL JOAQUIN CASTILLO LUBRANO	418493
E/2015-21726	18/8/15	CARLA BOULANGERIE	ELABORACIÓN, IMPORTACIÓN, VENTA Y DISTRIBUCIÓN DE TODOS LOS PRODUCTOS Y SERVICIOS QUE TIENEN RELACIÓN CON ESTAS ACTIVIDADES	VICTOR VINICIO VIDAL PEREZ /NAYROBIS YADIRA ESPINAL TOLENTINO	417664
E/2015-27026	31/8/15	CARLIXTA COMERCIAL	SUPERMERCADO, VENTA AL POR MAYOR Y AL DETALLE.	CARLOS JAVIER MINGUEZ COMAS	418738
E/2015-24226	06/8/15	CARTMIPRO	COMPRA Y VENTA DE INMUEBLES, BIENES RAICES Y DESARROLLO AGRICOLA EN GENERAL.	IVONNE ROSALIA STRAUSS MILZ	417824
E/2015-25505	26/8/15	CASA COMPRA VENTA GONZALES CABRAL	CASA DE EMPENO, COMPRA Y VENTA DE ARTÍCULOS.	RAMON GONZALES CABRAL	418485
E/2015-26795	27/8/15	CASA DE TABAQUERIA 1844	COMPRA Y COMERCIALIZACION DE ARTICULOS DE TABACO, ACCESORIOS Y DEMAS PRODUCTOS RELACIONADOS DIRECTA O INDIRECTAMENTE AL TABACO.	TABAQUERA 1844, SRL	418552
E/2015-25570	18/8/15	CASI NUEVO U.S.A.	IMPORTACION, COMPRA Y VENTA DE ARTICULOS DEL HOGAR, OFICINA Y NEGOCIOS.	RICHARD LEONEL MEREGILDO CASTILLO	417676
E/2015-24394	18/8/15	CASNEL EVENTOS	EVENTOS, ACTIVIDADES NOCTURNAS COMERCIALIZACIÓN DE BEBIDAS ALCOHÓLICAS Y ENTRETENIMIENTOS NOCTURNOS.	CASTOR AUGUSTO RICHARDSON OVALLES	417717
E/2015-26817	27/8/15	CASVIR	FABRICACION Y VENTA DE ESPEJOS, PORTARETRATO, DECORACION Y ROPA EN GENERAL.	CAROLINA MELBA RUIZ ROSARIO	418510
E/2015-24171	19/8/15	CAYOMAR DE SAMANA	RENTA DE APARTAMENTOS AMUEBLADOS.	JOSEPH GRANT HACKING	417775
E/2015-22615	24/8/15	CBMA, BELA COZINHA	DISTRIBUCION, COMERCIALIZACION Y VENTA DE COCINAS MODULARES Y PUERTAS.	CARLOS MANUEL CONSTANZA MADERA	418231
E/2015-26955	28/8/15	CC INVESMENT REAL STATE	COMPRA, VENTA, ALQUILER DE BIENES INMUEBLES, COMO SON CASAS, APARTAMENTOS, LOCALES COMERCIALES	C C GROUP, SRL	418688
E/2015-21450	18/8/15	CCRD CITY CORPORATION	COMERCIALIZACION, FABRICACION, IMPORTACION Y EXPORTACION DE MERCANCIAS COMESTIBLES, FARMACEUTICAS	HILARIO OCHOA ESTRELLA	417663
E/2015-27115	31/8/15	CENTEREDRD	CENTRO DE DESARROLLO PERSONAL Y PROFESIONAL.	ENEIDA PATRICIA ISSA VELAZQUEZ	418723
E/2015-26342	24/8/15	CENTRAL NACIONAL DE TRANSPORTE URBANO TAXI CNTU	OPERAR UNA CENTRAL DE TAXIS.	WILLIAMS AQUINO	418205
E/2015-26078	21/8/15	CENTRO DE ARTES DEL SUR CASUR	GESTIONAR, PLANIFICAR, APOYAR, FORMAR Y PROMOVER EN EL MARCO DE LAS ARTES Y LA CULTURA.	LEIBY MELKICEDEC TERRERO SENA	418128
E/2015-24135	31/8/15	CENTRO DE CUIDADO CUNA Y JARDÍN, CECUJAR	CUIDADO, MANEJO Y ESTIMULACION DE BEBES Y NIÑOS.	TERESA HERNANDEZ SATURRIA	418699
E/2015-26197	21/8/15	CENTRO DE CUIDADO INFANTIL NUBES DE AZUCAR	CUIDADO INFANTIL.	PATRICIA DEL PILAR PEÑA GARCIA / SOLANLLECH MARIA SOLEDAD RICARDO MINOR	418049
E/2015-26841	27/8/15	CENTRO DE DESARROLLO INTEGRAL REDIMIDOS CRECIENDO EN GRACIA CDIRCG	INSTITUCION SIN FINES DE LUCRO DEDICADA A PROCURAR EL DESARROLLO EDUCATIVO, FISICO, EMOCIONAL, ESPIRITUAL Y CONGNITIVO EN LOS NIÑOS, NIÑAS Y ADOLESCENTES DE BAJOS RECURSOS DEL MUNICIPIO DE NEYBA	BIENVENIDO ACOSTA ROMAN	418511
E/2015-25110	13/8/15	CENTRO DE DESARROLLO INTEGRAL SHALOM DR-254	ENTIDAD SIN FINES DE LUCRO, DEDICADA A FOMENTAR EL DESARROLLO INTEGRAL DE NIÑOS	PEDRO PABLO SANCHEZ MORILLO /EFRAINA SORIVEL GUTIERREZ PEREZ	417347
E/2015-26486	25/8/15	CENTRO DE ESTIMULACION TEMPRANA MI JARDIN CREATIVO	INSTITUCION CON FINES DE EDUCAR Y ENSEÑAR A INFANTES DESDE TRES MESES HASTA LOS SEIS AÑOS.	CENTRO DE ESTIMULACION TEMPRANA MI JARDIN CREATIVO , SRL	418379
E/2015-25416	17/8/15	CENTRO DE ESTUDIO CRISTIANO MI MUNDO DE AMOR CECMA	IMPARTIR CLASES EN LOS NIVELES INICIAL, BÁSICA Y CURSOS TÉCNICOS.	MARIA OTAÑO	417595
E/2015-26242	31/8/15	CENTRO DE GOMAS Y LUBRICANTES SEFERINO	VENTA, INSTALACION Y REPARACION DE GOMAS, VENTAS DE LUBRICANTES	SEFERINO MARIÑEZ ESPINOSA	418860
E/2015-26833	27/8/15	CENTRO DE ORTOPIEDIA Y SUB-ESPECIALIDADES DR. PEREZ SIMO	SERVICIOS DE CONSULTA, DIAGNOSTICO Y CIRUGIA ORTOPEDICAS EN GENERAL.	MANUEL DE JESUS PEREZ SIMO	418524

[210] EXP	[220] SOL. FECHA	[561] NOMBRE COMERCIAL	[510] ACTIVIDAD	[730] SOLICITANTE	[111] REGISTRO
E/2015-26474	25/8/15	CENTRO DE RESONANCIA MAGNETICA SIGLO 21	BRINDAR SERVICIOS DE IMAGENES ESPECIALIZADAS DE ALTA CALIDAD, QUE CONTRIBUYAN A REALIZAR UN DIAGNOSTICO PRECISO Y OPORTUNO	GRUPO MEDICO UNIDO, S.A.	418204
E/2015-23547	19/8/15	CENTRO DE SERVICIOS DEL VILLAR-JAIME	IMPORTACION, COMERCIALIZACION, DISTRIBUCION Y VENTA DE EQUIPOS E INSUMOS ELECTROMECANICOS	ANEL ARIAS JAIME /SAMUEL FELIZ DEL VILLAR	417992
E/2015-25984	20/8/15	CENTRO DENTAL STETIC PLUS	REHABILITACION BUCAL, ORTODONCIA, IMPLANTOLOGIA	GUSTAVO ADOLFO CABRAL / LUZ DIVINA PIMENTEL	418006
E/2015-25639	18/8/15	CENTRO DIAGNOSTICO CHP GROUP	DIAGNOSTICO POR IMÁGENES, PRUEBAS DE LABORATORIO, CONSULTAS MEDICAS Y CUALQUIER ACTIVIDAD RELACIONADA CON LA MEDICINA.	RUTH ESTHER CABRAL ANAZAGATIS	417731
E/2015-25779	19/8/15	CENTRO EDUCATIVO CARITA DE ANGEL	IMPARTIR DOCENCIA NIVEL INICIAL HASTA CUARTO DE BASICA.	SOCORRO PEÑA SOLIS /CLARA ELENA ACOSTA SANTANA	417755
E/2015-26307	24/8/15	CENTRO EDUCATIVO CRISTIANO POR UN MEJOR PAÍS CECRIPPAM	ENTIDAD SIN FINES DE LUCRO, DEDICADA A EDUCAR PARA EL REINO DE DIOS, IMPARTIR TALLERES DE EDUCACION TÉCNICA	FRANCISCA LIRIANO GUZMAN	418182
E/2015-19711	25/8/15	CENTRO EDUCATIVO CRISTIANO PSICOPEDAGOGICO CASA DE DIOS	EDUCACIÓN INICIAL, BÁSICA Y MEDIA	VIRENNY SOTO DE RODRIGUEZ	418334
E/2015-25566	27/8/15	CENTRO FERRETERO AIMEE	COMPRA, VENTA Y DISTRIBUCIÓN DE ARTÍCULOS FERRETEROS.	PEDRO HERNANDEZ CEPEDA	418527
E/2015-24512	20/8/15	CENTRO GOMERIA Y REPUESTOS FERNANDEZ MATEO	IMPORTACIÓN Y EXPORTACIÓN DE TODO TIPO DE REPUESTOS NUEVOS Y USADOS, PARA VEHÍCULOS Y MOTORES	PEDRO ALEXANDER FERNANDEZ MATEO	417899
E/2015-27108	31/8/15	CENTRO JURIDICO INVIVIENDA	ASUNTOS JURIDICOS Y PRESTAMOS EN GENERAL	FRANK AUGUSTO VIOLA BUENO / ELVIO ANTONIO TAVAREZ DOMINGUEZ / ARQUIMEDES POLANCO ALMONTE	418877
E/2015-26701	26/8/15	CENTRO MEDICO ELOHIM DOMINICANA CA	ADMINISTRACION Y PRESTACION DE SERVICIOS MEDICOS, HOSPITALARIOS Y AMBULATORIOS.	OSMAN ALEXIS DELGADO HERNANDEZ	418409
E/2015-26012	31/8/15	CENTRO MUNDIAL DE LA PROMESA DEL ESPIRITU SANTO CEMUPES	MINISTERIO CRISTIANO SIN FINES DE LUCRO, PARA DIFUNDIR LAS ENSEÑANZAS DE LA PALABRA DE DIOS	DANIEL ABREU DIPRE	418816
E/2015-26973	31/8/15	CENTRO ODONTOLOGICO DRA. CEPIN GOMEZ	ODONTOLOGIA EN GENERAL.	DANILDA CRISTAL CEPIN GOMEZ	418729
E/2015-27032	31/8/15	CENTRO ODONTOLOGICO DRA. JOHANNY CASTILLO	CENTRO DE SALUD DONDE SE BRINDAN SERVICIOS ODONTOLOGICOS DE TODAS LAS AREAS, DIAGNOSTICO, PROFILAXIS, OPERATORIA, CIRUGIA	JOHANNY STEPHANIE CASTILLO MEDRANO	418717
E/2015-21372	24/8/15	CENTRO ODONTOLOGICO LOURDES SANABIA E HIJO	SERVICIOS ODONTOLOGICOS EN GENERAL.	LOURDES JOSEFINA SANABIA RODRIGUEZ DE PAULINO	418145
E/2015-25594	18/8/15	CEO CONSULTORIA	SERVICIOS DE CONSULTORÍA Y ASESORÍA A EMPRESAS Y OTRAS ORGANIZACIONES PRIVADAS Y PUBLICAS.	JOERG ALDINGER	417704
E/2015-26953	28/8/15	CERAMICAS Y PLOMERIA FERNANDO	COMPRA Y VENTA DE ARTICULOS DE PLOMERIA, CERAMICAS Y FERRETERIA EN GENERAL.	CERAMICAS Y PLOMERIA FERNANDO, S.R.L.	418685
E/2015-26516	25/8/15	CERTRAVAX SOLUTIONS	SERVICIOS DE COMERCIALIZACION, GESTION, PRODUCCION, ELABORACION, ALMACENAMIENTO, CONSIGNACION, TRANSPORTACION, INTERMEDIACION	FRANCISCO ALEJANDRO LEBREAU ACEVEDO	418352
E/2015-26996	31/8/15	CERVECERIA EL NUEVO ORDEN	FABRICACION Y VENTA DE CERVEZA.	JULIAN BARCELO VALLEJO	418777
E/2015-25765	19/8/15	CHANEL MENDEZ AUTO IMPORT	COMPRA, VENTA, DISTRIBUCION DE VEHICULOS LIVIANOS Y PESADOS	CHANEL MENDEZ	417932
E/2015-26034	20/8/15	CHESTHACK SOLUTIONS	SERVICIOS DE COMERCIALIZACION, GESTION, PRODUCCION, ELABORACIÓN, ALMACENAMIENTO, CONSIGNACION	FRANCISCO ALEJANDRO LEBREAU ACEVEDO	417916
E/2015-22428	31/8/15	CIUDAD LAS FLORES DE BAVARO	BIENES RAICES, CONSTRUCCION Y VENTA DE VIVIENDAS Y SOLARES.	FRANK JULIO CARABALLO CONTRERAS	418762
E/2015-26212	31/8/15	CL TRANS DOMINICANA	AGENCIA DE ADUANAS Y TRANSPORTE.	PAMELA SOSA MARTINEZ	418781
E/2015-21048	17/8/15	CLAJUCA CARIBE	ADMINISTRACIÓN Y CAPACITACIÓN DE RECURSOS HUMANOS, COMERCIALIZACIÓN, IMPORTACIÓN, EXPORTACIÓN, FABRICACIÓN	CLAUDIO JUAN ESPINAL LAZARO	417587
E/2015-26069	20/8/15	CLAUDIA HOMEBOX	VENTA, ALQUILER, MANTENIMIENTO DE PROPIEDADES.	RAVEL ARTURO RUBIO ESPAILLAT	417951
E/2015-26265	24/8/15	CLEOPATRA APARTA HOTEL	SERVICIOS DE HOSPEDAJE.	RENZO LORENZO LOPEZ CRUZ	418156
E/2015-25826	19/8/15	CLINICA CAPILAR DRES. MEJIA ESPINAL	SERVICIOS CLINICOS DE TRATAMIENTO DE RESTAURACION CAPILAR.	ALEXANDRA YAMILKA ESPINAL AMARENTE DE MEJIA	417782
E/2015-25834	19/8/15	CLINICA DE DEFORMIDADES Y PATOLOGIAS DE COLUMNA, CDPC	SERVICIOS CLINICOS DE ORTOPEDIA EN GENERAL (DEFORMIDADES Y PATOLOGIAS DE COLUMNA).	MIGUEL ANGEL LUNA ORTIZ	417791
E/2015-26961	28/8/15	CLINICA DE MATERNIDAD Y ESPECIALIDADES SALUD PARA TODOS	OFERTA DE SERVICIOS MEDICOS GENERALES Y ESPECIALIZADOS, AMBULATORIOS E INTERNAMIENTO	CLINICA DE MATERNIDAD Y ESPECIALIDADES SALUD PARA TODOS, CXA	418661
E/2015-25030	26/8/15	CLINICA DEL NIÑO DRES. ASENSIO Y PIMENTEL	CLINICA DE SERVICIOS DE SALUD EN GENERAL.	CLINICA DEL NINO DRES ASENSIO PIMENTEL ZAGLUL RODRIGUEZ CXA	418500
E/2015-25833	19/8/15	CLINICA DEL PIE NEURO ORTOPEDIA DR. PEDRO PEREZ PIMENTEL	SERVICIOS CLINICOS DE ORTOPEDIA, TRAUMATOLOGIA Y CIRUGIA DE PIE, NEURO-ORTOPEDIA EN GENERAL.	PEDRO MANUEL PEREZ PIMENTEL	417786
E/2015-27399	02/9/15	CLINICA DENTAL DRA. BAEZ HERRERA	CONSULTAS MEDICAS ODONTOLOGICAS.	ROSA MIREYA BAEZ NUÑEZ	418913
E/2015-26638	26/8/15	CLUB ATLÉTICO LIGA DE LA JUSTICIA	ENTIDAD SIN FINES DE LUCRO QUE TIENE COMO OBJETO FOMENTAR EL DEPORTE Y LA CULTURA	LUIS EDUARDO BERNARD MEDRANO	418491
E/2015-27177	01/9/15	CLUB DE JUDO SANTO DOMINGO CLUJUSADO	CLUB SIN FINES DE LUCRO DEDICADA A LA PRÁCTICA, APRENDIZAJE Y ENSEÑANZA DE JUDO.	RAFAEL PAYANO SANCHEZ	418881
E/2015-25267	14/8/15	COBRANZAS NACIONALES BRIDESA	REALIZAR COBROS LEGALES Y COMPULSIVOS, RECUPERACIONES DE CUENTAS EN ALTOS RIESGOS DEL SECTOR COMERCIAL, EMPRESARIAL	MARLEY DE LA CRUZ GARCÍA	418166
E/2015-26471	25/8/15	COCIMAN	CONSTRUCCION Y MANTENIMIENTO DE OBRAS CIVILES.	LUIS WILLIAM SIFRES GARCIA	418268
E/2015-23478	27/8/15	COLEGIO ESTRELLA DEL CONOCIMIENTO	EDUCACION PRE-ESCOLAR Y PRIMARIA.	MARIA DEL CARMEN SANTOS SANCHEZ /ELBA MARIA SANTOS SANCHEZ	418574
E/2015-24092	19/8/15	COLEGIO INFANTIL CARRUSEL DE ANGELES	EDUCACION INICIAL Y CLASES DE INGLES.	MIGUELINA ANTONIA DURAN GOMEZ	417808
E/2015-24232	06/8/15	COLEGIO JOHN STUART MILL-JSM	PREPARAR A NIÑOS (AS) EN LAS DIFERENTES ASIGNATURAS QUE CONTEMPLAN LOS PROGRAMAS DEL SISTEMA EDUCATIVO NACIONAL EN LOS DIFERENTES NIVELES	KINA ABEL GUERRA CORDERO/MAYRA DOMINGUEZ RUIZ	417776
E/2015-25398	17/8/15	COLEGIO MATERNAL SUEÑO DE COLORES	MATERNAL Y NIVEL INICIAL.	ILUMINADA LOPEZ	417603
E/2015-24963	20/8/15	COLIVOM ENTERPRISE	EJECUCION DE PROYECTOS INMOBILIARIOS E INGENIERIA EN GENERAL, CONSULTORIA, ASESORIA COMERCIAL Y EMPRESARIAL	CRISTIAN OLIVO MORILLO	417976
E/2015-25805	19/8/15	COLMADO CAFETERIA YEISON	VENTA DE COMESTIBLES, BEBIDAS, SANDWICHES, ENTRE OTRAS.	EULOGIA SALAZAR DE ESCAÑO / CRISTIAN RAFAEL ESCAÑO HERNANDEZ	417804
E/2015-26694	26/8/15	COLMADO MENDEZ SANCHEZ	VENTA Y COMERCIALIZACION DE PRODUCTOS DE CONSUMO MASIVO, TALES COMO ALIMENTICIOS, BEBIDAS, DESECHABLES.	ZENAIDA RAFAELA MENDEZ SANCHEZ	418439
E/2015-26047	20/8/15	COLORSIGNS	PUBLICIDAD Y LETREROS DE ANUNCIOS EN GENERAL.	JOHN PAUL GARRIDO HERNANDEZ	417911
E/2015-26421	25/8/15	COMBUSTIBLES & SUS DERIVADOS TORRES, CDTORRES	COMPRA, VENTA, DISTRIBUCION Y COMERCIALIZACION DE COMBUSTIBLE Y SUS DERIVADOS.	AQUILINO DE JESUS TORRES	418219
E/2015-26880	28/8/15	COMEDOR PICA POLLO MI GENTE	VENTA DE COMIDA CRIOLLA.	MARCIAL ANDRES MERCADO RUBIERA	418662
E/2015-26498	25/8/15	COMERCIAL DE LA ROSA F&L	VENTA AL POR MAYOR DE COMESTIBLES TALES COMO , ARROZ, CIGARRILLOS, CERVEZAS, AZÚCAR, ENLATADOS Y AFINES.	FERNANDO DE LA ROSA AQUINO	418240
E/2015-15041	17/7/15	COMERCIAL EL AGUILON	IMPORTACION, COMPRA, VENTA Y DISTRIBUCION DE PRODUCTOS COMESTIBLES PARA EL CONSUMO HUMANO	LUIS DAVID PLACENCIA QUEZADA	417785
E/2015-26741	27/8/15	COMERCIAL LE-DIS	COMERCIALIZACIÓN, IMPORTACIÓN Y EXPORTACIÓN DE ARTÍCULOS DE FERRETERIA, COMPONENTES O PARTES DE VEHÍCULOS	ANTHONY JUNIOR RAMOS ADAMES	418589
E/2015-26583	26/8/15	COMERCIAL LIA	COMPRA Y VENTA DE PRODUCTOS DE CONSUMO MASIVO; DE CARACTERISTICA AGROALIMENTARIO, ARROZ, HABICHUELA, CARNES	MARCELINO MARTINEZ CORDERO	418432
E/2015-26092	21/8/15	COMERCIAL LLADO	COMPRA, VENTA AL POR MAYOR Y AL DETALLE DE SUMINISTRO HOTELERO, TALES COMO TOALLAS, SABANAS, CORTINAS	JUAN JOSE LLADO ALPAÑEZ /MARIA BUNDGAARD CHRISTENSEN	418120
E/2015-8076	01/9/15	COMERCIAL RUBEN MELA	VENTA DE PRODUCTOS DE LA CANASTA FAMILIAR Y VENTA DE TODO TIPO DE DULCES.	RUBEN DEL ROSARIO REYES	418763
E/2015-22968	19/8/15	COMERCIALIZADORA EL CACAREO	IMPORTACION, EXPORTACION, COMERCIALIZACION , COMPRA Y VENTA DE PRODUCTOS ALIMENTARIOS DE CONSUMO MASIVO	LISBET PATRICIA COLON MORALES	417815
E/2015-26029	20/8/15	COMITE DOMINICANO DEL ARBITRAJE CDAR	ENTIDAD SIN FINES DE LUCRO DEDICADA AL FOMENTO DE PROGRAMAS DE CAPACITACIÓN	RAMILKA CRISTINA TAVERAS DE URZHUMOV	417974
E/2015-26105	21/8/15	COMPañIA PESQUERA ACUICOLA DOMINICANA COPADO	CONSULTORÍA Y ASESORÍA DE PROYECTOS ACUICOLA Y PRODUCCIÓN Y COMERCIALIZACIÓN DE PRODUCTOS PESQUEROS.	MARCIAL JOSE GIRALDEZ OLIVA	418029
E/2015-23516	18/8/15	COMPRAVENTA EL BOMBAZO	COMPRA Y VENTA DE JOYAS, ARTÍCULOS ELECTRÓNICOS, DE BELLEZA, ELÉCTRICOS, MUEBLES DEL HOGAR Y VEHÍCULOS DE MOTOR.	LUIS ALBERTO SORIANO GUERRERO	417721
E/2015-26440	25/8/15	COMPRAVENTA PLATINIUN	COMPRA, VENTA DE ELECTRODOMÉSTICOS, JOYAS PARA DAMAS Y CABALLEROS, MUEBLES DE OFICINA Y DEL HOGAR	HAMLET PAVEL COLLADO	418270
E/2015-23518	14/8/15	COMPUTADORAS REY & REY	COMPRAS, VENTAS, REPARACIONES DE TODO TIPO DE EQUIPOS DE COMPUTACION, DISPOSITIVOS ELECTRONICOS Y TECNOLOGICOS EN GENERAL.	YADIRA GISELLE POLANCO MATOS	417440
E/2015-26515	25/8/15	CONATO BUSINESS	SERVICIOS DE COMERCIALIZACIÓN, GESTIÓN, PRODUCCIÓN, ELABORACIÓN, ALMACENAMIENTO, CONSIGNACIÓN, TRANSPORTACIÓN	FRANCISCO ALEJANDRO LEBREAU ACEVEDO	418250
E/2015-26816	27/8/15	CONCILIO PENTECOSTAL MANANTIAL DE AGUA VIVAS, CPMVA	ENTIDAD SIN FINES DE LUCRO DEDICADA A ASUNTOS RELIGIOSOS.	LUZ MARIA SANCHEZ	418509
E/2015-26186	21/8/15	CONCRETOS MAGUANA	PREPARACION Y VENTA DE CONCRETO, TRANSPORTE DE MATERIALES DE CONSTRUCCION, DEMOLICION	JUAN GABRIEL LORA LOPEZ / PABLO NOVA PEREZ	418071
E/2015-26114	21/8/15	CONEJO MISTER MS	GRANJAS DE CONEJOS, COMPRA Y VENTA DE CARNES DE CONEJOS, FORMACION PARA LA CRIANZA DE CONEJOS.	JOSUE ISRAEL MEDINA SOLER / JOSE ALBERTO MEDINA SOLER	418095
E/2015-25937	20/8/15	CONEXRED	SERVICIOS DE TELECOMUNICACIONES, COMPRA Y VENTA DE MINUTOS AIRE, VENTA DE TARJETAS DE LLAMADAS	EVELYN HUED ESTRADA	417929
E/2015-25308	26/8/15	CONJUNTO RESIDENCIAL LAS OLAS LA BONITA	CONDOMINIO DE APARTAMENTOS TURISTICOS.	JOSE OLIVA GARCIA	418401

[210] EXP	[220] SOL. FECHA	[561] NOMBRE COMERCIAL	[510] ACTIVIDAD	[730] SOLICITANTE	[111] REGISTRO
E/2015-25976	20/8/15	CONSEJO NACIONAL DE MOVIMIENTOS REPUBLICANOS CONAMOR	ENTIDAD SIN FINES DE LUCRO, PARA TRABAJAR EN LA EDUCACION CIVICA DE LOS CIUDADANOS DOMINICANOS.	ANGEL OSIRIS PERALTA UCETA	417869
E/2015-25088	20/8/15	CONSEJO PARA EL DESARROLLO DE RIO ARRIBA, CODECORA	ENTIDAD SIN FINES DE LUCRO DEDICADA A LUCHAR POR EL DESARROLLO Y PROGRESO DE LA COMUNIDAD, ACTIVIDADES ALTRUISTAS.	SEFERINO ALCADIO TEJEDA	417888
E/2015-25257	21/8/15	CONSORCIO DE BANCAS DE LOTERIA HUGO REYES	BANCAS DE LOTERIA, JUEGOS DE AZAR.	HUGO ESTEBAN REYES	418037
E/2015-26381	24/8/15	CONSORCIO DE BANCAS EL ARCA	ADMINISTRACIÓN DE BANCA DE LOTERÍA Y APUESTAS.	JOSE MIGUEL VIDAL MONTERO	418303
E/2015-26221	21/8/15	CONSORCIO IMPORTINE	VENTA, DISTRIBUCION, FABRICACION, INSTALACION DE EQUIPOS Y UTENSILIOS METALMECANICOS	ALEXANDRA MARTINEZ MEJIA	418000
E/2015-27448	03/9/15	CONSORCIO INDUSMETAL-HERMES	ELABORACIÓN Y VENTA DE EQUIPOS Y UTENSILIOS DE COCINA.	INDUSMETAL BLANCO LISTER, SRL /MULTISERVICIOS HERMES, SRL	418866
E/2015-26167	21/8/15	CONSORCIO ITRANS-MENDEZ ABREU	CONSULTORIA, SUPERVISION, INGENIERIA Y CONSTRUCCION DE CENTROS EDUCATIVOS, CENTROS DE ATENCION, EDIFICIOS, PUENTES	ITRANS, SRL. /MENDEZ ABREU & ASOCIADOS, SRL.	418001
E/2015-25476	26/8/15	CONSORCIO MARFA	COMPRA, VENTA PROMOCIÓN DE INMUEBLES, CONSTRUCCIÓN, INVERSIONES INMOBILIARIAS EN GENERAL.	FAUTO RAFAEL DIAZ CABRAL	418388
E/2015-24071	05/8/15	CONSORCIO OMEGA TECH TEKTON	CONSTRUCCION Y EDIFICACIONES EN GENERAL.	DANILO EMILIO PEREZ THEN /ALVIN EMILIO JIMENEZ FERNANDEZ	417544
E/2015-26222	21/8/15	CONSORCIO VATEMAN	VENTA, DISTRIBUCIÓN, FABRICACIÓN, INSTALACIÓN DE EQUIPOS Y UTENSILIOS METALMECANICAS	ELPIDIO VALDEZ MEJIA	417999
E/2015-26345	24/8/15	CONSTRUCCIONES HIDRAULICAS Y CIVILES, COHICISA	CONSTRUIR, SUPERVISAR, DISEÑAR, ASESORAR Y REPARAR CUALQUIER TIPO DE CONSTRUCCION HIDRAULICA Y CIVIL, EN EL SECTOR PUBLICO.	CONSTRUCCIONES HIDRAULICAS Y CIVILES, COHICISA, S.A.	418226
E/2015-25095	13/8/15	CONSTRUCCIONES MELI	CONSTRUCCION DE INMUEBLES COMO CASA, APARTAMENTOS, COMPRA Y VENTA DE SOLARES	ELVIN FRIAS PION	418172
E/2015-19235	20/8/15	CONSTRUCCIONES SACOVI	CONSTRUCCIÓN DE PROYECTOS Y EDIFICACIONES, COMPRA Y VENTA DE INMUEBLES, DISEÑOS Y ELABORACIÓN DE PLANOS, ASESORÍA, TODO TIPO DE SERVICIOS DE INGENIERÍA.	MANUEL AURELIO OLIVERO RODRIGUEZ	417926
E/2015-27132	01/9/15	CONSTRUCCIONES Y ASFALTOS TECNOLOGICOS PARA CARRETERAS Y CAMINOS CONSFALTECCA	SERVICIOS PROFESIONALES DE CONSTRUCCION, EDIFICACION, REMODELACION Y SUPERVISION DE OBRAS CIVILES	MIGUEL ENRIQUE DURAN GUZMAN	418834
E/2015-25707	18/8/15	CONSTRUCIA	COMERCIALIZACIÓN, FABRICACIÓN, ALMACENAMIENTO, CONSIGNACIÓN, TRANSPORTACIÓN, INTERMEDIACIÓN	CONSTRUCIA	417656
E/2015-20955	20/8/15	CONSTRUCTORA BREYNIK	BIENES RAÍCES, FINANCIAMIENTOS, COMPRA-VENTA DE INMUEBLES, CONSTRUCCIÓN DE PROYECTOS TURÍSTICOS Y HABITACIONAL	ODALIS BAEZ ARIAS/ HENRY MANUEL FORTUNA CARRASCO	417941
E/2015-26110	21/8/15	CONSTRUCTORA DOMINGO HERNANDEZ PEÑA	CONSTRUCCION DE CARRETTILLAS DE HIERRO Y CONSTRUCCION DE VIVIENDAS EN GENERAL.	DOMINGO HERNANDEZ PEÑA	418031
E/2015-20022	19/8/15	CONSTRUCTORA GAROPPOLO	CONSTRUCCION Y REPARACION DE CONSTRUCCION DE VIVIENDAS, CARRETERA O AUTOPISTAS, EDIFICACIONES EN ESTRUCTURAS METALICAS.	DIEGO ENRIQUE REYES HERRERA	417802
E/2015-26316	02/9/15	CONSTRUCTORA HERMIELIS & ASOC.	EMPRESA DE SERVICIOS, DEDICADA AL DESARROLLO DE PROYECTOS DE CONSTRUCCIÓN E INFRAESTRUCTURA	TOMAS RAMON INOA ESPINAL	418966
E/2015-20854	19/8/15	CONSTRUCTORA JAMENA	SERVICIOS DE CONSTRUCCIÓN Y ASESORAMIENTO DE OBRAS DE TODO ÍNDOLE, PROYECTO, DIRECCIÓN, CONSTRUCCIÓN DE EDIFICACIONES	DALCI ALTAGRACIA MENA ALMONTE	417846
E/2015-26938	28/8/15	CONSTRUCTORA MADERO	CONSTRUCCIONES CIVILES Y ELECTROMECANICAS, MANTENIMIENTOS Y REPARACIONES TOTAL O EN PARTES EN OBRAS CIVILES, ELECTRICAS O MACANICAS	OSIRIS ANTONIO DECENA ESPINAL	418645
E/2015-26565	26/8/15	CONSTRUCTORA MORA ORTIZ	CONSTRUCCIÓN DE OBRAS EN GENERAL, FORMULAR , EVALUAR Y EJECUTAR PROYECTOR DE INGENIERÍA CIVIL , ARQUITECTURA Y ELECTROMECHANICA.	OSIADES MORA LABOUR	418488
E/2015-24162	20/8/15	CONSTRUCTORA ROMSAL	DESARROLLO URBANISTICO, REMOCIONES Y CONSTRUCCIONES DE TODO TIPO DE EDIFICACIONES	XIOMARA ALTAGRACIA SALAS RODRIGUEZ	417904
E/2015-24670	25/8/15	CONSTRUCTORA SAHARA JUC	DESARROLLO DE PROYECTOS INMOBILIARIOS, SERVICIOS DE CONSTRUCCION, ADMINISTRACION DE OBRAS CIVILES.	VICTOR DAVID JAQUEZ MATEO /RAFAEL DARWIN JOAN CASTILLO GOMEZ	418277
E/2015-24878	11/8/15	CONSTRUCTORA SOTO & GARCIA	TODO TIPO DE CONSTRUCCION, ASESORIA, DISEÑOS DE PLANOS, IMPORTACIONES DE MATERIALES DE CONSTRUCCION.	JOSE RAMON SOTO AQUINO	418726
E/2015-25881	19/8/15	CONSTRUCTORA UNICAD	SERVICIOS DE INGENIERÍA EN GENERAL.	CONSTRUCTORA UNICAD, SRL	417794
E/2015-23246	24/8/15	CONSTRUCTORA Y MANTENIMIENTO ANDRIS FELIZ CONSTRUMAF	DISEÑOS, ANÁLISIS DE COSTOS Y PRESUPUESTOS, PROGRAMACIÓN, REFORZAMIENTOS ESTRUCTURALES, DISEÑO DE INTERIORES, PAISAJISMO	ANDRIS RAQUEL FELIZ MORDAN	418312
E/2015-23822	03/8/15	CONSTRUWEEKEND	ORGANIZACIÓN DE EVENTOS PARA EL SECTOR CONSTRUCCIÓN, TALES COMO FERIAS DE MATERIALES DE CONSTRUCCIÓN	MARIO EMILIO BETANCES GONZÁLEZ	418766
E/2015-26759	27/8/15	CONSUELITO PRODUCTS	EXPLOTACIÓN AGRÍCOLA Y GANADERA.	JOSE ALTAGRACIA HAZIM TORRES	418605
E/2015-26839	27/8/15	CONSULTORIO DENTAL DÍAZ NICOLÁS	SERVICIOS DE CONSULTAS DENTALES, PROFILAXIS, OPERATORIA DENTAL, EXTRACCION, REHABILITACION, IMPLANTES DENTALES.	JUAN EMILIO DIAZ GOMEZ /YOHANNA MARGARITA DE LA ALT. NICOLAS AMENGUAL DE DIAZ	418596
E/2015-26835	27/8/15	CONSULTORIO DENTAL DR. ELBY FRANCISCO	SERVICIOS ODONTOLOGICOS EN GENERAL.	ELBY JOSE FRANCISCO RUIZ	418517
E/2015-25424	17/8/15	CONSULTORIOS DOCTOR MUÑOZ	CONSULTAS MEDICAS.	APOLINAR EDUARDO MUÑOZ NUÑEZ	417548
E/2015-24491	18/8/15	CONSYGNIA	CONSULTORIA, DESARROLLO Y COMERCIALIZACIÓN DE SOFTWARE Y APLICACIONES TECNOLÓGICAS EN GENERAL.	ANGEL SECO LAPIEDRA /EFRES JAVIER MOQUETE BELLO	417626
E/2015-21805	25/8/15	CONTAGEO	IMPORTACIÓN DE EQUIPOS TOPOGRÁFICOS Y FOTOGRAFOMETRICOS, PIEZAS DE DRONE, DRONE	CARLOS HIGINIO DE JESUS VERAS	418385
E/2015-25717	19/8/15	CONTATTI	VENTAS, IMPORTACION Y EXPORTACION DE PRODUCTOS ALIMENTICIOS, ASESORIA Y CONSULTORIA ADMINISTRATIVA A INVERSIONISTAS.	ELNA ARELIS PERDOMO PEÑA	417832
E/2015-15875	08/7/15	CONTRATISTAS CIVILES BOCK & CASTILLO Y ASOCIADOS	DISEÑO, LA PLANIFICACION, FINANCIAMIENTO, OBTENCION DE PERMISOS Y CONSTRUCCION DE TODO TIPO DE EDIFICACIONES	VICTOR MANUEL BOCK RAMIREZ /WILSON CASTILLO SARANTE	418134
E/2015-25288	28/8/15	CONTRATISTAS ELECTRICOS DOMINICANOS SIECLE XI	SERVICIOS DE INSTALACION, COMERCIALIZACION, FABRICACION, ALMACENAMIENTO, TRANSPORTE, INTERMEDIACION	ANGELA MARIEN MARQUEZ SARRAFF	418638
E/2015-17686	20/8/15	COOKING SPACE BY CHEF ALICIA VARGAS	SERVICIOS DE CATERING, CLASES DE COCINAS, EVENTOS EN GENERAL.	ALICIA MARIA VARGAS DE VICIOSO	417920
E/2015-24021	21/8/15	COOL RUNNING'S TOURS RD DENNIS M.	TRANSPORTE DE TURISTAS, ASI COMO OFRECER PAQUETES DONDE SE LE MOSTRARAN DIFERENTES PUNTOS TURISTICOS DEL PAIS.	DENNIS MASON	418078
E/2015-26261	24/8/15	COOPERATIVA MARANATHA DE AHORRO Y CRÉDITO & SERVICIOS MULTIPLES, COOPMACSER	ENTIDAD SIN FINES DE LUCRO, DEDICADA A MAXIMIZAR LA CALIDAD DE VIDA DE SUS SOCIOS	INMOBILIARIA MARANATHA INMOBIMA	418185
E/2015-19240	31/7/15	COOPERSTOWN GROUP	INVERSIONES INMOBILIARIAS, COMPRA Y VENTA DE INMUEBLES, ASESORIA.	MANUEL AURELIO OLIVERO RODRIGUEZ	417886
E/2015-25728	19/8/15	COPIADO Y LIBRERIA SHAKESPEARE, COPLISHAK	VENTA Y COMERCIALIZACION DE LIBROS, UTILES ESCOLARES, IMPRESIONES, PAPELERIA, SERVICIOS DE INTERNET	WISLYN CADET	417806
E/2015-25194	24/8/15	CORAPE SUPLIDORES	IMPORTACIÓN, EXPORTACIÓN DE PRODUCTOS VARIOS COMO: ARTÍCULOS FERRETEROS, INFORMATICOS	CARLOS ALBERTO PEREZ HERNANDEZ	418759
E/2015-25345	14/8/15	CORAZON DE AZUCAR	BIZCOCHOS, GALLETAS, POSTRES EN GENERAL, PICADERA, PANADERÍA, DULCES	LILLIAN FUJIL RICART	417429
E/2015-27192	01/9/15	CORPMIND DOMINICANA	SERVICIOS DE ADMINISTRACIÓN Y SUPERVISIÓN DE TODOS LOS ASUNTOS DE EMPRESAS COMERCIALES, INDUSTRIALES Y DE CONSTRUCCIÓN.	MBB FOLDING COMPANIES RD S.R.L.	418883
E/2015-26521	25/8/15	CORPORACION 921	COMPRA, VENTA, ADMINISTRACIÓN, SERVICIOS INMOBILIARIOS, SERVICIOS DE RESTAURANTE, ASESORÍAS	YNFANTE FLORES & ASOCIADOS YNFASA, SRL	418198
E/2015-26522	25/8/15	CORPORACION 922	COMPRA, VENTA, ADMINISTRACIÓN, SERVICIOS INMOBILIARIOS, SERVICIOS DE RESTAURANTES, ASESORÍAS	YNFANTE FLORES & ASOCIADOS YNFASA, SRL	418199
E/2015-26523	25/8/15	CORPORACION 923	COMPRA, VENTA, ADMINISTRACIÓN, SERVICIOS INMOBILIARIOS, SERVICIOS DE RESTAURANTES, ASESORÍAS	YNFANTE FLORES & ASOCIADOS YNFASA, SRL	418200
E/2015-26524	25/8/15	CORPORACION 924	COMPRA, VENTA, ADMINISTRACIÓN, SERVICIOS INMOBILIARIOS, SERVICIOS DE RESTAURANTES, ASESORÍAS	YNFANTE FLORES & ASOCIADOS YNFASA, SRL	418201
E/2015-23353	26/8/15	CORPORACION 98422	TENENCIA DE PROPIEDADES INMOBILIARIAS.	JULIO ALBERTO BREA GUZMAN	418474
E/2015-26748	27/8/15	CORPORACIÓN MINERA GENERALIZADA COMIGEN	EXPLOTACIÓN MINERA EN GENERAL, ASÍ COMO TODA CLASE DE ACTIVIDAD RELACIONADA CON EL OBJETO PRINCIPAL.	RAUL GARIP MITRE	418612
E/2015-27023	31/8/15	CORPORACION MINERA Y AGREGADOS MAIMON	ACARREO, TRANSPORTE Y VENTAS DE MATERIAL DE AGREGADOS Y MATERIAL DE CONSTRUCCION.	JOSE ANIBAL RODRIGUEZ PEÑA	418825
E/2015-25789	19/8/15	CORUM PUB	ESTABLECIMIENTO DE BEBIDAS ALCOHOLICAS Y ALIMENTOS.	ANDREA EMILIA ALVAREZ ARMAS	417834
E/2015-25592	18/8/15	CORY DENTAL CARE BY KR	CLINICA DENTAL.	JOSEFINA CAROLINA RAMIREZ JAVIER	417632
E/2015-18684	24/8/15	COSITALINDA ESTUDIO CREATIVO	SERVICIOS DE DISEÑO GRAFICO, ARQUITECTURA E INTERIORES.	JULISSA VERONICA BATISTA BATISTA	418144
E/2015-26401	25/8/15	COSMETICOS LUCKY	DESARROLLO, VENTA Y COMERCIALIZACION DE PRODUCTOS QUIMICOS, NATURALES, MEDICINALES.	PEDRO SAMUEL GOMEZ DIAZ	418225
E/2015-25962	20/8/15	CREDITOS MARILYN	BRINDAR SERVICIOS DE PRESTAMOS PERSONALES, CON Y SIN GARANTIA, FINANCIAMIENTO DE VEHICULOS TANTO NUEVOS COMO USADOS	MARILYN MARTE /JULIO CESAR RODRIGUEZ ROJAS	417894
E/2015-25776	19/8/15	CREDITOS Y SERVICIOS MULTIPLES A BUHONEROS CRESERMULT	CANALIZAR RECURSOS GUBERNAMENTALES Y EMPRESARIALES, CON TASAS PREFERENCIALES	ARACELY POLANCO FRANCISCO	418398
E/2015-26911	28/8/15	CRIOLLAPP	SOLUCIONES DE SOFTWARE EMPRESARIALES EN LA WEB	MIGUEL JOSE RIVERA DIAZ	418633
E/2015-25157	21/8/15	CRISPIN BATISTA SEGURA & MEDINA ABOGADOS	SERVICIOS LEGALES, ASESORIA Y CONSULTORIA JURIDICA.	FRANCISCO MEDINA TAVERA; YOKELINO ANTONIO SEGURA MATOS /JOSEPH ANTHONY BATISTA CAPELLAN	418333
E/2015-25863	19/8/15	CRISTIAN J.P.A. AUTO IMPORT	COMPRA, IMPORTACION Y VENTA DE VEHICULOS.	JESUS PEREZ ALVARADO	417817
E/2015-26834	27/8/15	CRISTINA MOTO TECH	COMERCIALIZACION Y VENTAS DE MOTOCICLETAS.	ANGEL DARIO RAMIREZ DE LA CRUZ	418571
E/2015-20435	01/9/15	CSE DOMINICANA	SERVICIOS DE EN LAS SIGUIENTES AREAS: TECNOLOGÍA DE INFORMACIÓN, SEGURIDAD ELÉCTRICA	JONATHAN JAVIER MIESES HERNANDEZ	418873
E/2015-26545	25/8/15	CUENCA DEL CARIBE INVESTMENT	TENENCIA DE PROPIEDADES INMOBILIARIAS.	CARMEN YDERCIS TEJADA GARCIA	418242
E/2015-24177	19/8/15	CUEVA DEL MAR EN SAMANÁ	RENTA DE APARTAMENTOS AMUEBLADOS.	JONATHAN BENNETT GREIF	417747
E/2015-26658	26/8/15	CUTS AND GRILL TW	VENTA DE CORTES DE CARNE, SALSAS PARA BBQ, DULCES CRIOLLOS Y SERVICIO DE COCCIÓN PARRILLADA.	JORGE LUIS TEJEDA MELO	418393
E/2015-24640	10/8/15	CYCLEAR	PRESTAR SERVICIOS DE INVERSIONES, CONSULTORIA Y ASESORIA EN LOS SECTORES ADUANAL, ELECTRICO, TELECOMUNICACIONES	1CLICKCOMPANY, SRL	417847

[210] EXP	[220] SOL. FECHA	[561] NOMBRE COMERCIAL	[510] ACTIVIDAD	[730] SOLICITANTE	[111] REGISTRO
E/2015-26347	24/8/15	D & A PANIFICADORAS	ELABORACION Y COMERCIALIZACION DE PRODUCTOS DE HARINA.	LLANDERI ELIZABETH SANTANA REYES	418158
E/2015-25812	19/8/15	D ALBA COLLETIONS	VENTA DE ROPAS PARA DAMAS, CABALLEROS Y NIÑOS.	ALBA LUZ ROMAN PEÑA	417756
E/2015-24951	26/8/15	D' ANNY ARTESANIA	VENTA Y DISTRIBUCION DE ARTICULOS ARTESANALES.	ANA ROSA SANCHEZ MARTINEZ	418431
E/2015-26479	25/8/15	D' ASHLY VISION	SERVICIOS OPTICOS.	SCARLET TRINIDAD INOA /FRANCY ARIEL DE LOS SANTOS ROSADO	418361
E/2015-26326	24/8/15	D' AYDIRA VARIEDADES	VENTA DE ROPA DE MARCA PARA DAMAS, CABALLEROS Y NIÑOS, ACCESORIOS, CARTERA, ZAPATO, CORREAS, PERFUMERIA Y COSMÉTICOS.	AYDIRA CASTILLO DE DUARTE	418178
E/2015-27096	31/8/15	D' ERIC BARBER SHOP	SERVICIOS DE PELUQUERIA EN GENERAL.	ERIC ELIEZER CORDERO	418892
E/2015-25713	27/8/15	D' GIAH AUTO PARTS	COMPRA Y VENTAS DE VEHICULOS DE MOTOR, NEUMATICOS	TOMAS CASTILLO CABRAL	418537
E/2015-27207	01/9/15	D' GONZÁLEZ SUMMER POOL	FABRICACIÓN Y VENTA DE PISCINA, JACUZZI Y SPA.	IRIS DANNAY GONZÁLEZ PÉREZ	418880
E/2015-26183	21/8/15	D LEXX IMPORT	IMPORTACION DE ARTICULOS PARA EL HOGAR, JUGUETES, PRODUCTOS PLASTICOS.	LUIS OCTAVIO SOMON	418061
E/2015-26568	26/8/15	D' MUÑOZ GUZMAN AUTO IMPORT	IMPORTACION Y VENTA DE TODO TIPO DE VEHICULOS.	FERMIN AMADO MUÑOZ GUZMAN	418437
E/2015-25300	24/8/15	D' PERLA MENDEZ HAIR CENTER	SERVICIOS DE BELLEZA EN GENERAL.	AUGUSTA JAVIER ROSARIO	418139
E/2015-26182	21/8/15	D' PES IMPORT	IMPORTACIÓN DE PRODUCTOS PLÁSTICOS, JUGUETES, ARTICULOS FERRETEROS, ARTICULOS PARA EL HOGAR.	LUIS OCTAVIO SOMON	418059
E/2015-27001	31/8/15	D&DA	IMPORTACION DE CALZADOS Y ROPAS.	JOSNEL EXALUS	418826
E/2015-22500	26/8/15	D.R.A. ZAPATOS & MAS	VENTAS DE ZAPATOS, CARTERAS, CORREAS.	MARIA FRANCISCA MATOS TERRERO	418650
E/2015-25614	18/8/15	D.V. GENERAL SOLUTION	MANTENIMIENTO DE INFRAESTRUCTURAS CIVILES, VENTA DE EQUIPOS FERRETEROS, COMPRA Y VENTA DE INMUEBLES.	JULIO CESAR MARTINEZ LANTIGUA	417711
E/2015-26019	20/8/15	D' WENDOLY BEAUTY	SERVICIOS DE BELLEZA EN GENERAL.	WENDY URBAEZ AMIAMA	418008
E/2015-19126	20/8/15	DAN & RUN IMPORT	IMPORTACIÓN DE GOMAS Y ELECTRODOMÉSTICOS USADOS.	RONALD JENKINS	417923
E/2015-24740	25/8/15	DANIS HUMBERTO COMERCIAL	VENTAS DE MOTOCICLETA Y SUS PARTES Y VENTAS DE MUEBLES Y ELECTRODOMÉSTICOS PARA EL HOGAR.	DANIS HUMBERTO DE LA CRUZ Y DE LA CRUZ	418245
E/2015-26790	27/8/15	DANTE DIAZ TRANSPORTE	TRANSPORTE DE PERSONAL.	DANTEL VICTORIANO BELTRE GUERRERO / RAFAEL DANTE BELTRE DIAZ	418681
E/2015-26826	27/8/15	DE AHI AHI TU PARRILLADA EN CASA	VENTA DE CARNES A LA PARRILLA.	JOSE ISAIAS CID SANCHEZ	418560
E/2015-26420	25/8/15	DE LA CRUZ DILANDIS EMBUTIDOS & YOGURTS	FABRICACIÓN, VENTA Y DISTRIBUCIÓN DE TODO TIPOS DE EMBUTIDOS Y YOGURTS EN GENERAL.	JUANA DILANDIS ARIAS / LUIS ANTONIO DE LA CRUZ CATALINO	418338
E/2015-27057	31/8/15	DECO-CAKE	FABRICACION Y VENTA DE POSTRES Y PICADERAS, VENTAS DE MATERIALES Y EQUIPOS PARA SU FABRICACION.	PRIMAVERA ALTAGRACIA GOMEZ DE ALMONTE	418975
E/2015-26141	21/8/15	DEL REY & ARMENTEROS	CORRETAJE DE SEGUROS EN GENERAL.	DEL REY & ARMENTEROS, S.R.L.	418105
E/2015-20096	19/8/15	DENTAL LIGHT LABORATORIO DENTAL SABIÑON SALCEDO	REALIZACION DE PROTESIS DENTALES Y RECONSTRUCCIONES FIJAS CON EL FIN DE BRINDARLES NUESTROS SERVICIOS A LAS CLINICAS ODONTOLÓGICAS.	ERIK MANUEL SABIÑON SALCEDO	417798
E/2015-26612	26/8/15	DEPADUA SERVICE	VENTAS DE ACCESORIOS PARA CELULARES Y PARTES Y ACCESORIOS DE VEHICULOS.	JOSE MANUEL DE PADUA HIDALGO	418411
E/2015-25081	20/8/15	DERMACEUTICA	EXPORTACION, COMERCIALIZACION Y DISTRIBUCION DE PRODUCTOS MEDICOS COSMETICOS Y DERMATOLÓGICOS.	WENDY ROCIO PERALTA SANCHEZ	417982
E/2015-21318	27/8/15	DESIGN FACTORY BÁEZ SÁNCHEZ	TODO TIPO DE SERVICIOS RELACIONADOS AL ÁREA GRÁFICA, PUBLICIDAD, MERCADEO, RELACIONES PÚBLICAS Y VENTAS	LEOCADIA BAEZ SANCHEZ	418543
E/2015-24146	17/8/15	DESIGNOCORP BG	IMPERMEABILIZACION DE TECHOS, IMPRESION DE MATERIALES GRAFICOS	JUDITH FARIDA BAIK GONZALEZ	417505
E/2015-26586	26/8/15	DESPIERTA FMR	EMISORA DE RADIO.	FELICIANO RODRIGUEZ	418397
E/2015-24649	19/8/15	DEXTRIUM STRATEGIC GROUP	PRESTAR SERVICIOS DE CONSULTORÍA EN LOS SECTORES ADUANAL, ELÉCTRICO, TELECOMUNICACIONES	1CLICKCOMPANY, SRL SRL	417801
E/2015-26159	21/8/15	DIAZ & GARCIA LIFE CONSULTING	CONSULTORIAS EN VARIAS AREAS: PSICOLOGIA EMPRENDEDURISMO, LIDERAZGO TRANSFORMACIONAL	YULIANA FRANCHESKA PERALTA DE MORILLO	418113
E/2015-26074	21/8/15	DIBLOCK	VENTA DE MATERIALES DE CONSTRUCCION TALES COMO VARILLAS, CEMENTO, BLOCK.	LUIS ENRIQUE DIEZ TINEO /ROSANNA DIEZ TINEO	418130
E/2015-25758	19/8/15	DIFUCSA INVERSIONES	CONSTRUCCION EN GENERAL, VENTA, IMPORTACION Y DISTRIBUCION DE ELECTRODOMESTICOS PARA EL HOGAR Y OFICINA.	SOYLA BELLA RUBIO ABREU	417819
E/2015-25940	27/8/15	DILENIA DISLA ROPA CON CLASE	COMPRA, VENTA, IMPORTACIÓN Y COMERCIALIZACIÓN DE PRENDAS DE VESTIR	DILENIA MERCEDES CARABALLO DISLA DE MERCE.	418551
E/2015-26098	21/8/15	DIPROM DISTRIBUIDORES DE PRODUCTOS MASIVOS	VENTA Y DISTRIBUCION DE PRODUCTOS DE CONSUMOS MASIVOS, TALES COMO PRODUCTOS DE BELLEZA Y CUIDADO PERSONAL	JORGE LUIS COLLADO HERNANDEZ	418121
E/2015-26119	21/8/15	DIRECTI VS INTERNATIONAL	VENTA Y DISTRIBUCIÓN AL POR MAYOR Y AL DETALLE DE UNIFORMES, FAJAS	SALVADOR RUIZ	418021
E/2015-25511	17/8/15	DISCOTET ESTRELLA DRINK	VENTA DE BEBIDAS ALCOHOLICAS Y SIN ALCOHOL.	CRISTIAN ESTRELLA GERMOSEN	417577
E/2015-25425	17/8/15	DISEÑO CONSTRUCCION Y ASESORIA DISECONSA	SERVICIOS DE CONSTRUCCIONES INMOBILIARIAS.	DISEÑO CONSTRUCCION Y ASESORIA SRL DISECONSA	417547
E/2015-25957	20/8/15	DISPENSARIO MEDICO PARROQUIAL HERMANO QUINTERO	ENTIDAD SIN FINES DE LUCRO, DEDICADA A DAR ASISTENCIA DE SALUD A LA COMUNIDAD.	HIPOLITO CABRAL SEPTIMO	417937
E/2015-25417	17/8/15	DISPENSARIO MEDICO SAN ELIAS PROFETA	ATENCIÓN MEDICA PRIMARIA Y CONSULTAS MEDICAS EN GENERAL.	DISPENSARIO MEDICO SAN ELIAS PROFETA	417594
E/2015-24942	12/8/15	DISTRIBUCIONES PLUS	VENTA DE TELARES	ELIAM NAHUEL BATISTA TAVERA	418116
E/2015-27044	31/8/15	DISTRIBUIDORA 0212	COMPRA Y VENTA AL MAYOR Y DETALLE, DISTRIBUCION, COMERCIALIZACION, IMPORTACION Y REPRESENTACION DE TODO TIPO DE MERCANCIAS Y PRODUCTOS RELACIONADOS CON EL RAMO CELULARES	ANDRES JOSE MUKEL TALLISE /ALEJANDRO IBRAHIM SHABAN HARCUR	418829
E/2015-26507	25/8/15	DISTRIBUIDORA DE ALIMENTOS SHANGO	DISTRIBUCIÓN, EXPORTACIÓN E IMPORTACIÓN DE CACAO, CAFÉ, CEREALES, TABACO, AZÚCAR, ALIMENTOS SECOS, ENLATADOS Y CONGELADOS, SEMILLAS	ALVARO BELLO P.	418252
E/2015-27050	31/8/15	DISTRIBUIDORA DE MATERIALES Y FRAGANCIAS JTA	DISTRIBUCION DE MATERIALES QUIMICOS Y FRAGANCIAS PARA LA ELABORACION DE PRODUCTOS DE BELLEZA.	LEONARDO ARTURO AVILES SANCHEZ /JOHANNA CAROLINA TRIGO SALETA	418734
E/2015-25193	26/8/15	DISTRIBUIDORA DISPIM & ASOCIADOS	SE DEDICA A LA VENTA Y DISTRIBUCION DE PRODUCTOS DE HERRERIA, AUTOMOTRICES	JOSE MIGUEL DISLA REYES	418473
E/2015-26319	24/8/15	DISTRIBUIDORA FARMACEUTICA JUAN ALEJO ROSARIO, DIFAJAR	DISTRIBUIR Y ENVASAR PRODUCTOS FARMACÉUTICOS.	JUAN ALEJO ROSARIO GARCIA	418138
E/2015-26189	21/8/15	DISTRIBUIDORA JOEL GOMEZ	IMPORTACION, EXPORTACION, FABRICACION, VENTA Y COMERCIALIZACION DE AGUA Y JUGOS DE FRUTAS PARA CONSUMO HUMANO	SERGIO JOEL GOMEZ GARCIA	418038
E/2015-26499	25/8/15	DISTRIBUIDORA MUÑOZ Y BENITEZ	DISTRIBUIDORA DE PRODUCTOS Y SUMINISTROS PARA CAFETERIAS.	FRANCISCO MIGUEL BENITEZ ESPINO /YONATHAN BLANCO MUÑOZ	418211
E/2015-22690	23/7/15	DISTRIBUIDORA PROCYON	TRANSPORTE Y DISTRIBUCIÓN DE PRODUCTOS DE HIGIENE PERSONAL, ALIMENTOS, BEBIDAS Y TARJETAS DE LLAMADAS.	ARTURO MARROQUIN ALCAZAR	417702
E/2015-25218	14/8/15	DISTRIBUIDORA YNOCSANT	VENTA Y DISTRIBUCION DE PRODUCTOS ALIMENTICIOS, DE HIGIENE, DESECHABLES Y LIMPIEZA.	YNOCENCIO SANTANA	418224
E/2015-25612	27/8/15	DIVORCIO24HRD FL	OFRECER SERVICIOS DE ASISITENCIA, CONSULTORIA Y GESTION LEGAL EN MATERIA DE DIVORCIO.	FRANCISCO ALEJANDRO LEBREAU ACEVEDO	418536
E/2015-25904	19/8/15	D'MORILLO RENT-CAR	RENTA DE VEHICULOS	DAHILEANA ALTAGRACIA FRANCISCO MORILLO	417928
E/2015-26687	26/8/15	DOCK'S NAIL LOUNGE	SALON DE BELLEZA, TRATAMIENTO DE UÑAS Y PRODUCTOS DE CUIDADO PERSONAL Y BELLEZA.	ALEXANDRA DEL PILAR MARQUEZ RODRIGUEZ	418478
E/2015-26275	24/8/15	DOMEXPORT JR	EXPORTACIÓN DE PRODUCTOS DIVERSOS, PRINCIPALMENTE, AGRÍCOLAS	JULIO SAMUEL SIERRA /RAUL GONZALEZ	418184
E/2015-25770	19/8/15	DOMINICAN BUSINESS SOLUTIONS DOBUSO	SERVICIOS DE COMERCIALIZACION, GESTION, PRODUCCION, ELABORACION, ALMACENAMIENTO, CONSIGNACION	FRANCISCO ALEJANDRO LEBREAU ACEVEDO	417742
E/2015-26243	24/8/15	DOMINICAN LEGAL FABIOLA DISLA & ASSOCIATES	ASESORES, CONSULTORES Y REPRESENTANTES LEGALES.	FABIOLA MARIA DISLA NUÑEZ	418279
E/2015-26061	20/8/15	DON ROBERTO. IL CAFETO DEL CHEF	INSTALACION, MANEJO Y OPERACION DE RESTAURANTES, BARES Y CAFETERIAS	WANDA LICET PERALTA	417872
E/2015-24653	10/8/15	DOTSWIPE CONSULTING GROUP	PRESTAR SERVICIOS DE INVERSIÓN, CONSULTORIA Y ASESORÍA EN LOS SECTORES ADUANALES, ELÉCTRICO, TELECOMUNICACIONES	1CLICKCOMPANY, SRL SRL	417769
E/2015-26060	20/8/15	DR FRUITLAB	COMERCIO DE FRUTAS, PROCESAMIENTO DE FRUTAS, PRODUCCIÓN DE PULPA DE FRUTAS Y CONCENTRADOS	MAXIM VORONTSOV	417952
E/2015-23771	03/8/15	DR. OTTO	ATENCIÓN MEDICO VETERINARIA DE TODO TIPO DE ANIMALES, CONSULTAS, CUIDADOS INTENSIVOS Y SERVICIOS DE LABORATORIO, ENTRENAMIENTOS	OTTO ALEXANDER ALVARADO PAEZ Y AMALIA JOSEFINA TRENARD DE ALVARADO	417866
E/2015-26465	25/8/15	DRAGON SWEET	DULCES, MESAS DE DULCES, PICADERAS, EVENTOS SOCIALES Y COMIDA EMPRESARIAL.	ESTELA MARIA SCHOTT PICHARDO	418347
E/2015-25341	14/8/15	DRAKE TECHNOLOGIES	CONSULTORIA DE NEGOCIOS, DESARROLLO DE SOFTWARE, DOCENCIA TECNOLÓGICA.	ROMALDY ANTONIO MINAYA GIL /SANTO ALBERTO MOTA CONSTANZO	417447
E/2015-26807	27/8/15	DUCOS SERVICIOS TECNICOS E INDUSTRIALES DUSERTI	SUPERVISIÓN DE OBRAS CIVILES, SERVICIOS TÉCNICOS E INDUSTRIALES, VENTA Y REPARACIÓN DE EQUIPOS.	LUCERO DEL ALBA DUCOS MEDINA / JULIO LUIS DUCOS MEDINA	418519
E/2015-24314	18/8/15	DULCIO AUTO SALES	COMERCIALIZACION DE COMPRA, VENTAS E IMPORTACION DE VEHICULOS DE MOTOR.	DULCIO HYGUE	417636
E/2015-26379	24/8/15	E & E RENT-A-CAR	ALQUILER, VENTA, COMPRA, IMPORTACION Y EXPORTACION DE VEHICULOS EN GENERAL, NUEVOS Y USADOS	ELVIN FRIAS PION / ERIKA GERALDIN BLANCO PEREZ	418153
E/2015-26135	31/8/15	E & L FITNESS	ENTRENAMIENTO PERSONALIZADO FISICO.	OLGA TATIANA MARTINEZ FERRANDO	418817
E/2015-26549	25/8/15	E M E SOLUCIONES EN GENERAL	FABRICACION, DISEÑO Y REPARACION DE CAMAS PARA CAMIONES, SOLDADURAS EN GENERAL.	MIGUEL ANGEL DE LOS SANTOS DE LEON	418266
E/2015-26744	27/8/15	ECO HOLDINGS BAHIA	ACTIVIDADES ECOTURISTICAS Y AGRICOLAS.	MARIA CRISTINA CORPORAN ALMEIDA	418507
E/2015-26073	21/8/15	ECONOMIZE CAR EC	COMPRA, VENTA Y ALQUILER DE VEHICULOS.	RAMON L. DIAZ GOMEZ /JAVIER ALBERTO DIAZ GARCIA	418003
E/2015-24040	21/8/15	EDIFICACIONES Y SERVICIOS DEL SUR ALVAREZ SOTO	CONSTRUCCION, REPARACION, INSTALACION Y MANTENIMIENTO DE OBRAS CIVILES EN EDIFICACIONES	LUCIA ALVAREZ SOTO	418015
E/2015-25512	25/8/15	EFFEGI INVESTMENT	COMPRA Y VENTA DE CERTIFICADOS FINANCIEROS, COMPRA Y VENTA DE BIENES INMUEBLES Y FINANCIAMIENTO EN GENERAL	GENNARO FERRARA	418237

[210] EXP.	[220] SOL. FECHA	[561] NOMBRE COMERCIAL	[510] ACTIVIDAD	[730] SOLICITANTE	[111] REGISTRO
E/2015-25813	19/8/15	EL CÓDIGO CALLEJERO	ORGANIZADORES DE EVENTOS, ASOCIACIÓN DE DJ.	ANEUDY DE JESUS ACOSTA PEREZ /AMAURY ACOSTA PEREZ	417863
E/2015-26668	26/8/15	EL CONUCO	ELABORACION Y VENTA DE TODO TIPO DE ALIMENTOS, COMIDAS CRIOLLAS E INTERNACIONALES Y BEBIDAS EN GENERAL.	EL CONUCO, S.R.L.	418438
E/2015-26027	20/8/15	EL EJIDO CITY	ELABORACIÓN, VENTA, COMERCIALIZACIÓN, EXPORTACIÓN E IMPORTACIÓN DE TODO TIPO DE PRENDAS DE VESTIR, ACCESORIOS	NIOVI YOLANDA LOPEZ OLIVENCES	417938
E/2015-27038	31/8/15	EL OTRO EXTREMO DISCOTEC	CENTRO DE ESPARCIMIENTO	HENRY DE LOS SANTOS / JOSE MANUEL ERASME	418878
E/2015-20555	26/8/15	EL PORVENIR	EDITORA DE PERIODICOS Y REVISTAS, PRODUCTORA DE RADIO Y TELEVISION.	JULIA ANTONIA ALMONTE GONZALEZ	418399
E/2015-26128	21/8/15	ELECTRO TÉCNICA DE SERVICIOS SUAREZ ETESSA	COMPRA Y VENTA DE MATERIALES PARA LA CONSTRUCCIÓN Y SERVICIOS DE INGENIERÍA ELÉCTRICA, INDUSTRIAL E INMOBILIARIA.	FAUSTO ALFONSO SUAREZ SEPULVEDA	418018
E/2015-26390	25/8/15	ELLOS SE VISTEN SOLOS	IMPORTACIÓN, EXPORTACIÓN, DISTRIBUCIÓN Y VENTA AL POR MAYOR Y AL DETALLE DE ACCESORIOS, ROPA, ZAPATOS, JUGUETES Y DECORACIÓN PARA NIÑOS Y NIÑAS.	PAMELA JEBET PIEDRA RAMIREZ /CARLOS ALBERTO DAZA MORENO	418314
E/2015-15060	01/9/15	ELTECSA	SERVICIOS DE INGENIERIA, ELECTRICIDAD, ENERGIA RENOVABLE E INSTALACIONES DE SISTEMAS APLICADOS.	ELIZABETH FRANCISCO CRUZ	418806
E/2015-27100	31/8/15	ELTEL NETWORKS	SERVICIOS PSICOLOGICOS.	YEIMMY PAOLA LOCKHART CORPORAN	418823
E/2015-25948	20/8/15	ELVIRA BEAUTY SALON	SALON DE BELLEZA.	ELVIRA MARTINEZ DE PAULA	417965
E/2015-25954	28/8/15	EMANUEL T. BISONO RODRIGUEZ	COMPRA, VENTA Y ADMINISTRACIÓN DE INMUEBLES.	EMANUEL TOMAS BISONO RODRIGUEZ	418658
E/2015-26353	24/8/15	EMPRESAS NOELIA RUIZ	PRODUCCION, VENTA, IMPORTACION, EXPORTACION, DISTRIBUCION Y COMERCIALIZACION DE PRODUCTOS ORGANICOS Y NO ORGANICOS	NOELIA VIRGINIA RUIZ ORTIZ	418146
E/2015-26315	01/9/15	EMRUME CONSTRU - SOLUCIONES	CONSTRUCCIONES CIVILES EN GENERAL, VENTA DE MATERIALES PARA LA CONSTRUCCIÓN, MOVIMIENTO DE TIERRA	JOSE FRANCISCO MEJIA NUÑEZ	418869
E/2015-27054	31/8/15	EMTECH INGENIERIA	DISEÑO, SUMINISTRO E INSTALACION DE SISTEMAS DE ENERGIAS RENOVABLES.	ESMERLIN ANTONIO MORILLO HERNANDEZ	418724
E/2015-25704	18/8/15	EMYCC	ELECTRICIDAD Y MANTENIMIENTO EN GENERAL, CONSTRUCCIONES DE OBRAS CIVILES.	DANIEL DIAZ BATISTA /BREINNI MONTERO PEREZ DE DIAZ	417732
E/2015-25764	19/8/15	ENDA SERVICIOS Y SOLUCIONES	TRANSPORTE EN GENERAL Y SERVICIOS DE INGENIERIA.	VIELKA JOSEFINA MOLINA DE PEREZ	417744
E/2015-26025	20/8/15	ENDUROLAND	PARQUE DE RECREACIÓN PARA USO DE MOTORES, BICICLETAS, FOUR WHEELS Y TODO TIPO DE VEHICULOS SOBRE RUEDAS.	LUIS MANUEL LEON HERBERT	417973
E/2015-27093	31/8/15	ENE GROUP	ELABORACIÓN, IMPORTACIÓN, EXPORTACIÓN, DISTRIBUCIÓN Y VENTAS DE MATERIAL Y TEJIDOS	DIANA ENEROLIZA RODRIGUEZ MARRERO	418772
E/2015-26908	28/8/15	ENVIO Y GESTION DE DOCUMENTOS POZO SARMIENTO	SERVICIOS DE ENVIOS Y GESTION DE DOCUMENTOS EN GENERAL A NIVEL NACIONAL E INTERNACIONAL.	VENANCIA POZO OLIVARES / MANUEL ANTONIO SARMIENTO PADILLA	418659
E/2015-22925	24/8/15	ESCALIP VACATION SERVICES	GESTION Y VENTA DE SERVICIOS TURISTICOS, DESARROLLO DE PROYECTOS INMOBILIARIOS TURISTICOS	LUZ DIVINA DEL ROSARIO ESCOTO SANTANA	418328
E/2015-26418	25/8/15	ESCUELA Y AGENCIA DE MODELAJE AGNES	ESCUELA DE MODELAJE Y ACTIVIDAD RELACIONADA.	ESCUELA Y AGENCIA DE MODELAJE AGNES, EIRL	418202
E/2015-27006	31/8/15	ESCULTURA BY PAOLA+DIANA MOLDEADOR CORPORAL	VENTA Y DISTRIBUCION AL POR MAYOR Y DETALLE DE FAJAS Y TEXTILES.	PAOLA PALOMA ROMAN POLANCO /DIANA VIRGINIA CORONA	418775
E/2015-25509	27/8/15	ESEIT COMPANY	CONSTRUCCIONES DE OBRAS CIVILES; SERVICIOS DE MANTENIMIENTO EN GENERAL	ALEJANDRO SOLANO FRIAS / RAHDAMES SOLANO ZABALA / LUIS JONATHAN ROA RAMIREZ	418683
E/2015-23027	27/7/15	ES-KOOL MAG	PRODUCTORA DE PROGRAMA DE TV, RADIO Y EDITORA.	JOHANNA ALEXANDRA SANCHEZ SANTANA	417994
E/2015-25705	18/8/15	ESPACIOLISTA	ESTUDIOS DE ARQUITECTURA Y DISEÑO DE INTERIORES.	MAGDALY CORPORAN CORONADO	417678
E/2015-25647	18/8/15	ESTEFANIS PRESTAMOS FACIL	PRESTAMOS PERSONALES, FINANCIAMIENTOS, CON GARANTIA	EBER ESTEFANIS LARA DIAZ	417758
E/2015-25609	18/8/15	ESTILO DE VIDA AS	ESCUELA DE KITESURF, SURF, PADDLE BOARD, DEPORTES ACUÁTICOS, TRANSPORTE MARÍTIMO Y TERRESTRE, BUCEO	STANISLAS CLEMENT PHILIPPE MIGNON; LEIF PIERRE LOUIS LERICHE /JENCIEN MANUEL LANTIGUA PAULINO	417668
E/2015-24911	20/8/15	ESTRUCRISTAL	SERVICIO DE VENTA E INSTALACION DE CRISTALES, PUERTAS, VENTANAS, ESTRUCTURA, SHEETROCK Y TOLDOS.	MANUEL EMILIO BAEZ ALMANZAR	417931
E/2014-9167	31/3/14	EUROLAB	DISTRIBUIDORA DE PRODUCTOS FARMACEUTICOS.	LABORATORIOS SAVAL S.A.	417709
E/2015-23515	18/8/15	EUROPA ENERGY GROUP E.E.G	IMPORTACIÓN, COMERCIALIZACIÓN, VENTA Y DISTRIBUCIÓN DE EQUIPOS ENERGÉTICOS, ASESORÍAS, CONSULTORIAS	LIVIO MUZZOLINI	417607
E/2015-26847	27/8/15	EVANGELISMO ATRACTIVO JP	IMPARTIR TALLERES CREATIVO, PARA CAPTAR LA ATENCION PARA LA ENSEÑANZAS BIBLICAS.	JUSTO PASTOR OLIVAS HERNANDEZ	418523
E/2015-26332	24/8/15	EVANOVA	IMPORTACION, EXPORTACION, VENTA, DISTRIBUCION, FABRICACION DE PRODUCTOS DE COSMETICOS EN GENERAL.	JOSE FRANCISCO MATIAS RODRIGUEZ	418170
E/2015-26211	21/8/15	EVE'S CLOTHING AND MORE	IMPORTACIÓN, VENTA Y COMERCIALIZACION DE PRENDAS DE VESTIR DE DAMAS, CABALLEROS Y NIÑOS.	EVELYN SOSA PULINARIO	418063
E/2015-23865	14/8/15	EXCURSIONES TURISTICAS ADVENTURE PEDALS	EXCURSIONES TURISTICAS Y ALQUILERES DE BICICLETAS	FABIO JULIO VALENZUELA POLANCO	418561
E/2015-13003	28/4/15	EXOTICA MIAMI	BIENES RAICES, IMPORTACION, EXPORTACION, VENTA Y DISTRIBUCION DE VEHICULOS DE MOTOR, MERCANCIAS DE VESTIR Y DEL HOGAR.	PETER BARRY SKOLNIK /EXOTICA MIAMI, C. POR A.	417993
E/2015-26446	25/8/15	EXPRESO DE TRANSPORTE PUBLICO JARABACOA-SANTIAGO, EXTRAPUJASA	SERVICIOS DE TRANSPORTE DE PASAJEROS PUBLICOS.	CARLOS JOSE DURAN TRINIDAD /JOSE DIONICIO CASTILLO/DANY GONZALEZ VASQUEZ	418222
E/2015-22959	18/8/15	EXQUISITECES GOURMET OLFIVEL	VENTA DE TODO TIPO DE COMIDA DE BUFFET, EMPRESARIAL Y EJECUTIVA.	OLFA PRAXEDES GARCIA HERNANDEZ	417633
E/2015-25661	18/8/15	F2H CONVIERTE TU CASA	CONSTRUCCIÓN Y FINANCIAMIENTO DE PROYECTOS HABITACIONALES Y EDIFICACIONES DE TODO TIPO	FRANCISCO ERNESTO HERASME HERNANDEZ	417713
E/2015-25659	21/8/15	FABRICSLOVER	CONFECCION Y VENTA DE ARTICULOS DE DECORACION DE INTERIORES, COMO SON CORTINAS, COLCHAS, JUEGOS DE SABANAS Y TAPICERIAS.	CARMIN JOSELYN GUZMAN BATISTA /ANA MATILDE BATISTA SANTANA	418702
E/2015-25530	17/8/15	FACILIDADES EFECTIVAS 3	FACILITAR RECURSOS Y MEDIOS, PARA OBTENER Y NEGOCIAR BIENES RAICES	HERASMO LOCADIO SANTOS	417597
E/2015-24697	10/8/15	FACTOR HUMANO	ENTIDAD SIN FINES LUCRATIVOS, QUE SE DEDICA A OFRECER TODO TIPOS DE AYUDA TALES COMO: SALUD, EDUCACIÓN, ALIMENTOS, ENTRE OTRAS NECESIDADES	YASIRIS ALTAGRACIA VALDEZ VASQUEZ DE SANTOS	418678
E/2015-26688	26/8/15	FARAMGROUP	PROTOCOLO, EVENTOS, SISTEMA DE SONIDO, LUCES, TRUS, ALIMENTOS Y BEBIDAS, IMPRESOS, MOBILIARIOS DE OFICINAS, MANTENIMIENTO EN GENERAL	JUANA BAEZ MERCEDES DE RIJO /CAROL ELISA FERNANDEZ BAEZ	418468
E/2015-26052	20/8/15	FARLENY KIDS FASHION	VENTA Y COMERCIALIZACIÓN DE ROPAS, ACCESORIOS PARA NIÑOS.	ROSANNY AMADA SARMIENTO VILLAVICENCIO /ROSAMNA VERAS GARCIA	417970
E/2015-25508	17/8/15	FARMA HOY	FARMACIA, VENTA DE MEDICAMENTOS.	REMIS FULCAR QUEVEDO	417582
E/2015-25785	19/8/15	FARMA SERVICIOS LISBETH GUZMÁN	VENTA DE MEDICAMENTOS Y ROPAS, ACCESORIOS, COSMETICOS PARA DAMAS	LISBETH GUZMÁN	417752
E/2015-27078	31/8/15	FARMACIA ANJURA	VENTA Y DISTRIBUCION DE MEDICAMENTOS.	FRANCISCO MEJIA JIMENEZ /JULIA DICENT DISLA	418718
E/2015-26046	20/8/15	FARMACIA ANTONIA ALTAGRACIA ROMERO REYES	VENTA Y COMERCIALIZACION DE PRODUCTOS FARMACEUTICOS.	ANTONIA ALTAGRACIA ROMERO REYES	417921
E/2015-25675	18/8/15	FARMACIA CARICIA	VENTA Y SUMINISTRO DE MEDICAMENTOS FARMACEUTICOS.	MIGUEL DE AZA TRINIDAD	417655
E/2015-26537	25/8/15	FARMACIA CONEXION	COMPRA Y VENTA DE MEDICAMENTOS Y ACCESORIOS DE FARMACIA MODERNA	CÁNDIDA XIOMARA GUZMAN RODRIGUEZ	418360
E/2015-24803	26/8/15	FARMACIA D' CRIS ELIEZER	VENTA DE MEDICAMENTOS.	DELSA GONZALEZ VARGAS	418415
E/2015-26276	24/8/15	FARMACIA ELOINA	DISTRIBUCION Y VENTA DE PRODUCTOS FARMACEUTICOS.	FARMACIA EOLINA CXA	418323
E/2015-24675	21/8/15	FARMACIA FERLISS	VENTA DE MEDICAMENTOS.	LISSETT GUERRERO CEDANO	418016
E/2015-26136	21/8/15	FARMACIA HEVI	VENTA DE PRODUCTOS FARMACEUTICOS	DANIA YOMARIS GOMEZ PEREZ	418107
E/2015-720	12/1/15	FARMACIA MENDOZA	VENTA DE MEDICAMENTOS EN GENERAL Y BISUTERIAS.	ANA DILIA FRANCO PEREZ	418587
E/2015-20387	31/8/15	FARMACIA NOELIA PERLA	VENTAS Y DISTRIBUCION DE MEDICINAS Y SUS DERIVADOS, PERFUMERIAS Y TODOS SUS ACCESORIOS.	ELIDA JOSEFINA AMANCIO RAMIREZ	418739
E/2015-24447	20/8/15	FARMACIA PAOLA GARCIA	VENTA DE MEDICAMENTOS.	PAOLA LISBETH GARCIA ANTONIO	417901
E/2015-26318	01/9/15	FARMACIA SHANTY	VENTA DE MEDICAMENTOS Y MISCELANEOS.	ANTHONY RAMIREZ GARCIA	418846
E/2015-25593	18/8/15	FARMACIA VILLAVICENCIO	VENTA DE MEDICAMENTOS.	CRISTIAN EDUARDO ROSARIO VILLAVICENCIO	417723
E/2015-26765	27/8/15	FARMACIA Y.G.	VENTA DE MEDICAMENTOS.	YESENIA DEL MILAGROS GRULLON UREÑA	418531
E/2015-26251	24/8/15	FARMACIA YALI	VENTA DE MEDICAMENTOS.	DINA MINERVA NUÑEZ CASTILLO	418331
E/2015-23506	20/8/15	FEJASA INMOBILIARIA	ADQUIRIR INMUEBLES URBANOS O RURALES, YERMOS O CONSTRUIDOS, PARA SU POSTERIOR URBANIZACION, CONSTRUCCION, ARRENDAMIENTO O VENTA.	FERMIN PEREZ MORALES /DEYDAMIA IRASEMA DE LA ALTAGRACIA BAEZ MELLA	417924
E/2015-24774	11/8/15	FEKAR NUTRACEUTICALS	DISTRIBUCIÓN, VENTA Y REPRESENTACIÓN DE PRODUCTOS NATURALES.	ANTONIO RAMIRO ROSARIO ORTEGA	418088
E/2015-22016	20/8/15	FERNANDEZ QUEZADA AUTO	COMPRA VENTA E IMPORTACION DE PIEZAS NUEVAS Y USADAS PARA TODA CLASE DE VEHICULOS.	DOMINGO QUEZADA MARTINEZ /MARIELA QUEZADA FERNANDEZ	417885
E/2015-27041	31/8/15	FERRECENTRO NEWBRITAN	VENTA Y COMERCIALIZACION DE ARTICULOS FERRETEROS Y MATERIALES PARA LA CONSTRUCCION EN GENERAL.	JUAN BAUTISTA ALMONTE	418733
E/2015-21661	25/8/15	FERRETERIA SEREPUNTA	VENTA DE EFECTOS FERRETEROS, AGREGADOS, ARENA, GRAVA, GRAVILLA, CALICHE, CEMENTO, BLOQUES, CASCAJO	VICTOR ANTONIO ORTIZ MARTINEZ /EVELYN YAJAIRA URBAEZ ROMANO	418249
E/2015-25572	18/8/15	FERRETERIA Y REPUESTO JM DEL ORBE	VENTA DE MATERIALES FERRETEROS, HERRAMIENTAS, MADERA Y VENTA DE REPUESTOS DE MOTOR.	JUAN MOISES DEL ORBE SEGURA	417715
E/2015-26062	20/8/15	FESTIVAL FOLKLORICO INTERNACIONAL FFI	PRESENTACIONES ARTISTICAS, EXPOSICIONES, CHARLAS O CONFERENCIAS, CURSOS TALLERES	CASILDA JUVENILIA SOSA RUIZ	418002
E/2015-27187	01/9/15	FIDUCIARIA TIVALS	FUNGIR COMO FIDUCIARIA Y REALIZAR NEGOCIOS DE FIDEICOMISOS.	DONALD GUERRERO ORTIZ	418849
E/2015-26309	24/8/15	FIDUCIARIA VERTEX	SERVICIOS FIDUCIARIOS PARA EL DESARROLLO DEL MERCADO HIPOTECARIO Y EL FIDEICOMISO EN LA REPÚBLICA DOMINICANA.	VERTEX FINANCIAL INVESTMENTS LTD	418318
E/2015-26024	20/8/15	FIGAMY IMPORT	IMPORTACIÓN Y FABRICACIÓN DE ROPAS, TEJIDOS, CONFECCIONES, CALZADOS, CARTERAS Y ACCESORIOS PARA DAMAS CABALLEROS Y NIÑOS.	JOSE MANUEL ROJAS MEJIA	417953
E/2015-21038	02/9/15	FILMS OF THE CARIBBEAN, FOCA	GUIÓN, PRODUCCIÓN Y REALIZACIÓN DE PELÍCULAS DE LARGO METRAJE EN DIBUJOS ANIMADOS.	CARLOS EUSEBIO BURGOS ACOSTA / RONNY ROSARIO ALONZO / JULIO ROSARIO ALONZO / NESTOR JAVIER ARISTIDES SALDIVAR NUÑEZ	418941
E/2015-20078	01/7/15	FINANZAS G.S.	PRESTAMOS HIPOTECARIOS, DE MENOR CUANTÍA, BIENES RAÍCES, FINANCIAMIENTO, ALQUILERES, COMPRA Y VENTA DE INMUEBLES.	JOEL ALEXANDER GONZALEZ SANCHEZ /FINANZAS G.S.	418097

[210] EXP.	[220] SOL. FECHA	[561] NOMBRE COMERCIAL	[510] ACTIVIDAD	[730] SOLICITANTE	[111] REGISTRO
E/2015-26372	24/8/15	FIRMA DE CONTADORES SHEILLY JONES Y ASOCIADOS	SERVICIOS DE REGISTROS CONTABLES Y FINANZAS.	SHEILLY JONES ARIAS	418142
E/2015-25581	18/8/15	FIRST PRIORITY	IMPORTACION, DISTRIBUCION Y COMERCIALIZACION DE LUBRICANTES QUIMICOS ESPECIALES AUTOMOTRICES E INDUSTRIALES.	DARWIN ARMANDO JIMENEZ COLON	417652
E/2015-26677	26/8/15	FISIOCLIRE	CLINICA, VENTA DE SERVICIOS MEDICOS, TERAPIAS Y TODOS LOS ASPECTOS CONEXOS.	MANUEL JOSE CAMPOS VALDES	418497
E/2015-27165	01/9/15	FIVE STAR POOL	REPARACION Y MANTENIMIENTO DE PISCINAS.	JUAN MARTEL CEDEÑO	418912
E/2015-25773	19/8/15	FLAX DINEY	COMPRA, VENTA DE ARTÍCULOS PARA EL HOGAR, SOLARES, VEHÍCULOS, JOYAS Y AFINES, PRESTAMOS EN GENERAL.	RAFAEL MENDEZ ESPAILLAT	417813
E/2015-26394	25/8/15	FLEX FIT CAFÉ	VENTA DE SÁNDWICHES, JUGOS, AGUA, GATORADE, CEREAL Y OTROS ARTÍCULOS REFERIDOS A CAFETERÍA	CARLOS ANDRES RAMIREZ VICIOSO	418188
E/2015-27224	01/9/15	FLO LASH LOUNGE AND WELLNESS SPA	BRINDAR SERVICIOS DE SALÓN DE BELLEZA, MAQUILLAJE, MASAJES, FACIALES, ESTÉTICAS	JUAN CARLOS BARRERA MUÑOZ	418809
E/2015-26508	25/8/15	FOGO IMPORT	IMPORTACION Y VENTA AL POR MAYOR Y AL DETALLE DE TODO TIPO DE PRENDAS Y PRODUCTOS DE USO PERSONAL Y PARA EL HOGAR.	URS GOETSCHI /FRANCISCA FORNE CEDEÑO	418369
E/2015-25623	18/8/15	FOGON AMACURA	IMPORTACION, EXPORTACION Y COMERCIALIZACION DE ACEITE DE HIGUERA	GABRIELA TUBELLA BECK VON PECCOZ	417706
E/2015-21794	15/7/15	FOOD CITY CS	VENTA DE COMIDA EMPRESARIAL AL POR MAYOR Y DETALLE.	CELESTE FIGUEROA	418069
E/2015-25815	19/8/15	FOODLAB GROUP	EXPLOTACION DE LA INDUSTRIA DE ALIMENTOS EN GENERAL	MIGUEL EDUARDO HIDALGO TALLAJ / JOEL MARINO GRULLON CORONADO	418466
E/2015-24681	18/8/15	FORMENTEC	DISEÑO, DESARROLLO Y COMERCIALIZACION DE SOFTWARES, SERVICIOS DE CONSULTORIA EN MATERIA DE INGENIERIA INDUSTRIAL.	JUAN LUIS ALOU LEHOUX	417665
E/2015-25886	24/8/15	FORUM DE ABOGADOS Y ASISTENCIA SOCIAL 365	PROMOCIÓN DE ACTIVIDADES, FOROS EDUCATIVOS SOCIALES, PUBLICACIONES LEGALES, DOCTRINALES Y JURISPRUDENCIALES.	GRUPO REY, SRL	418272
E/2015-27076	31/8/15	FORZA TECHNOLOGIES DOMINICANA FORZATEC	COMPRAVENTA, DESARROLLO, CONSTRUCCION, PROMOCION E INVERSION EN PROYECTOS DE ALTA TECNOLOGIA, ENERGIA, ENERGIA ALTERNATIVA RENOVABLE.	KAREN VALERIK STEPANYAN STEPANYAN	418824
E/2015-25325	26/8/15	FRANCIS R. BAIK EXCELLENCE ACADEMY FOUNDATION	ENTIDAD SIN FINES DE LUCRO DESTINADA A PROVEER EDUCACIÓN TÉCNICA PROFESIONAL Y TODA SU GAMA DE LA MAS ALTA EXCELENCIA	FRANCISCO RAMOS BAIK	418630
E/2015-25804	19/8/15	FRATERNIDAD HIJOS LAICO DE SANTA MARIA SOLEDAD	ENTIDAD SIN FINES DE LUCRO, DEDICADA A ACOGER AQUELLOS FIELES CATÓLICOS PRACTICANTES QUE IMPULSADOS POR EL ESPIRITU SANTO	MARIA MILEDI RECIO FLORES	417839
E/2015-25960	20/8/15	FTAVAREZ INVERSIONES & SERVICIOS INTELIGENTES	ASESORÍA A COMPAÑÍAS Y NEGOCIOS EN MATERIA TRIBUTARIA Y CONTABLE	FELIX YOGEL TAVAREZ SANTOS	417956
E/2015-26149	21/8/15	FUELDOMSA	COMERCIALIZACION: COMPRA, VENTA, ALMACENAMIENTO, TRANSPORTE, PROCESAMIENTO	LUIS EDUARDO SABALA DE JESUS	418054
E/2015-25396	24/8/15	FULLTRACK GPS, CRUZ INOA	PRESTACION DE TODOS LOS SERVICIOS REFERENTES A LA IMPLEMENTACION DE RASTREO VEHICULAR	FIOR D'ALIZA CRUZ ALMONTE/JOSE LEONEL INOA ESPINAL	418141
E/2015-26509	25/8/15	FUMIGACION LA NUEVA GENERACION	SERVICIOS DE FUMIGACION EN GENERAL.	ADERLY STIRSON VASQUEZ FIDEL	418467
E/2015-26514	25/8/15	FUNCIONAL SMI	SERVICIOS DE SALUD EN MEDICINA PREVENTIVA, CURATIVA Y DE REHABILITACIÓN, PRESTAR ASESORÍA EN SALUD, REALIZAR PROYECTOS DE INVESTIGACIÓN EN SALUD	ELENA CRISTINA VARGAS AFANADOR	418251
E/2015-27252	01/9/15	FUNDACION "MAS" MARCOS AURELIO SANTANA	ENTIDAD SIN FINES DE LUCRO DEDICADA A OBRAS SOCIALES, DONACIONES, ECOLOGIA Y MEDIO AMBIENTE	MARCOS AURELIO SANTANA DE LA ROSA	418791
E/2015-26399	25/8/15	FUNDACION AMOR SIN FRONTERAS	FUNDACION SIN FINES DE LUCRO DEDICADA A TRABAJAR CON PLANES DE DESARROLLO PARA NIÑOS Y ADOLESCENTES DE ESCASOS RECURSOS ECONOMICO	ADA CEBALLO DE MEDINA /RICARDO CIRIACO HERNANDEZ	418378
E/2015-25573	18/8/15	FUNDACION ANGELES AZULES	ENTIDAD SIN FINES DE LUCRO, SE DEDICA A BRINDAR AYUDA A LOS NIÑOS AUTISTAS, CON TERAPIAS INTEGRALES	ANA ELENA CONCEPCION ALEJANDRO	417654
E/2015-27080	31/8/15	FUNDACION ANGELES DE DIOS TODO POR LOS NIÑOS, FUANDI	ENTIDAD SIN FINES DE LUCRO, DEDICADA A OFRECER AYUDA A NIÑOS DE ESCASOS RECURSOS.	ALFREDO ROSARIO PAULINO	418735
E/2015-26881	28/8/15	FUNDACION APOYO Y SOLIDARIDAD PEREZ LEON	PROMOVER EL APOYO Y LA SOLIDARIDAD HACIA GRUPO VULNERABLES DE LA REPÚBLICA DOMINICANA	INMACULADA LEON LEON	418628
E/2015-25781	19/8/15	FUNDACION AYUDA UN AMIGO	ENTIDAD SIN FINES DE LUCRO QUE SE DEDICA APOYAR LA EDUCACIÓN Y EL DESARROLLO DE LOS NIÑOS EN REPÚBLICA DOMINICANA	CARMEN E DELGADO	417753
E/2015-27219	01/9/15	FUNDACION BOY FROM BONA	ORGANIZACIÓN SIN FINES DE LUCRO LA CUAL TIENE EL OBJETIVO DE PROMOVER EL DESARROLLO SOCIAL.	GILBERTO ARTURO SOSA MEJIA	418810
E/2015-27011	31/8/15	FUNDACION CARLOS EDUARDO MORALES VASQUEZ	FOMENTAR Y PROMOVER LA EDUCACIÓN Y EL DEPORTE Y VALORES ÉTICO.	JUAN CARLOS MORALES PLA	418725
E/2015-26956	28/8/15	FUNDACION CC GROUP	ENTIDAD SIN FINES DE LUCRO, DEDICADA A PRESTAR ASISTENCIA ECONOMICA, EDUCATIVA Y REALIZAR PROGRAMAS DE DESARROLLO PARA EMPRENDEDORES.	CC GROUP, SRL	418671
E/2015-26922	28/8/15	FUNDACION CENTRO HOGAR NIÑOS DESPROTEGIDOS, CEOPRO	ENTIDAD SIN FINES DE LUCRO DEDICADA A OFRECER AYUDA A NIÑOS Y ADOLESCENTES DESPROTEGIDOS	YRBANIA CAROLINA ORTEGA QUEZADA	418665
E/2015-26444	01/9/15	FUNDACION CLAQUETA FILMS, FUNCLAF	ENTIDAD SIN FINES DE LUCRO DEDICADA A PROMOVER, DESARROLLAR Y CREAR PROYECTOS CINEMATOGRAFICOS EN BENEFICIOS DE LA JUVENTUD DOMINICANA.	MELVIN ANTONIO VELEZ DE LA CRUZ	418796
E/2015-26503	25/8/15	FUNDACION DE ESCUELAS DE FORMACION JURIDICA ABOGADOS REGION NORTE, FEFJARN	ENTIDAD SIN FINES DE LUCRO DEDICADA AL DESARROLLO DE FORMACION JURIDICA TEORICA Y PRACTICA DE LOS ABOGADOS Y ESTUDIANTES DE DERECHO.	ANA JOSEFINA ROSARIO GARCIA	418221
E/2015-25251	02/9/15	FUNDACION DE ESTUDIO, INVESTIGACION Y DESARROLLO DE PUERTO PLATA, CESINDEPP	ENTIDAD SIN FINES DE LUCRO CUYO OBJETIVO PRINCIPAL ES OFRECER CONFERENCIAS Y CHARLAS	SONIA BURGOS ACEVEDO	418972
E/2015-22392	18/8/15	FUNDACION DEVOTOS PARA EL DIVINO NIÑO FDDN	ENTIDAD SIN FINES DE LUCRO DEDICADA A AYUDAR A LOS NIÑOS Y NIÑAS ESPECIALMENTE DE VILLA JUANA.	YUDELKA DEL VALLE DISLA	417610
E/2015-24566	20/8/15	FUNDACION DOMINICANA FAMILIAS EN EQUILIBRIO, FUNDOFAME	PROMOVER EL BIENESTAR SOCIAL Y ECONOMICO DE LAS FAMILIAS.	WILLIAM REGALADO MEDRANO	417918
E/2015-25272	26/8/15	FUNDACIÓN EL-SHADDAI UNIDOS PARA SERVIR, FUNSER	MINISTERIO SIN FINES DE LUCRO CON EL OBJETIVO DE CAPACITAR E INSTRUIR EN LA FORMACIÓN TÉCNICA	MARTIN BATISTA NAVARRO /DIGNA AQUINO DE BATISTA	418514
E/2015-24114	28/8/15	FUNDACION EMBACRIST, R.D.	FUNDACIÓN SIN FINES DE LUCRO DEDICADA A AYUDA COMUNITARIA Y EDUCATIVA A LOS MAS NECESITADOS A TRAVÉS DE PROGRAMAS DE FORMACIÓN.	MARITZA ALCANTARA DE RICHARDSON	418625
E/2015-25619	18/8/15	FUNDACION ESPERANZA AL RESCATE INTERNACIONAL	ENTIDAD SIN FINES LUCRO, QUE SE DEDICA A BRINDAR AYUDA A NIÑOS Y ADOLESCENTES DE ESCASOS RECURSOS DE NUESTRA COMUNIDAD	GARDY HELVE / LUZDENIA PEREZ MONTERO / RAUL FERNANDEZ MARTINEZ	417757
E/2015-25096	24/8/15	FUNDACION ESPERANZA DE MIS SUEÑOS	ENTIDAD SIN FINES DE LUCRO QUE SE DEDICA A LA EDUCACION, AYUDA COMUNITARIA	ERIKA GERALDIN BLANCO PEREZ	418160
E/2015-24564	20/8/15	FUNDACION FONDO PARA EL DESARROLLO MAGISTERIAL. FONDEMAG	ENTIDAD SIN FINES DE LUCRO, DEDICADA A INTEGRAR LOS PROFESORES DEL SECTOR PUBLICO Y PRIVADO	WILLIAM REGALADO MEDRANO	417978
E/2015-26926	28/8/15	FUNDACION GLOBAL FRANCISCO PRESINAL	ENTIDAD SIN FINES DE LUCRO DEDICADA AL FOMENTO Y DESARROLLO DE ACTIVIDADES DEPORTIVAS, ACTIVIDADES SOCIALES Y CULTURALES	FRANCISCO ORLANDO PRESINAL	418621
E/2015-25387	17/8/15	FUNDACIÓN GRUPO JUVENIL AMBARL	ENTIDAD SIN FINES DE LUCRO, DEDICADA A INSERTAR A NIÑOS, NIÑAS Y ADOLESCENTES EN ESTADO DE DESAMPARO	ANGEL MITCHELL MENDOZA SEPULVEDA /ROBINSON SANCHEZ MERCEDES	417467
E/2015-26143	21/8/15	FUNDACIÓN HEARTBEAT INTERNATIONAL DOMINICANA	FUNDACIÓN SIN FINES DE LUCRO DEDICADA A FACILITAR EQUIPOS MÉDICOS	HASNAIN SYED ASHRAF	418106
E/2015-26703	26/8/15	FUNDACION HORACIO VASQUEZ LAJARA	ENTIDAD SIN FINES DE LUCRO QUE SE DEDICA AL RESCATE, PRESERVACION Y EXALTACION HISTORICA DE LA MEMORIA, FILOSOFIA	ANA ISABEL MESSINA VASQUEZ	418408
E/2015-26472	25/8/15	FUNDACION INTERNACIONAL EN MANOS DE MUJER, FUNIMA	ENTIDAD SIN FINES DE LUCRO CUYO OBJETIVO PRINCIPAL ES EL DESARROLLO, RESTAURACION Y PARTICIPACION SOCIAL DE LA MUJER Y LA FAMILIA.	LOURDES JOSEFINA DEL ROSARIO BATISTA ALMANZAR	418207
E/2015-24715	18/8/15	FUNDACION INVESTIGACION, INNOVACION Y DESARROLLO FUNINVED	ENTIDAD SIN FINES DE LUCRO DEDICADA A LA INVESTIGACION	JULIO CESAR GOMEZ WILLIAMS	417634
E/2015-26673	26/8/15	FUNDACION LA COSECHA FUNDECHA	ENTIDAD SIN FINES DE LUCRO DEDICADA A LAS DONACIONES, AYUDA Y CAPACITACIÓN.	ANA TERESA GUANCE	418490
E/2015-24029	26/8/15	FUNDACIÓN LABOR, OPORTUNIDADES, VIDA Y EDUCACIÓN FUNDACION LOVE	ENTIDAD SIN FINES DE LUCRO DEDICADA AL SERVICIO DE ESTANCIAS INFANTILES Y GUARDERÍAS	VICTOR EMILIO GÓMEZ GUZMAN /ANGELO ANTONIO BEATO BAÉZ	418484
E/2015-24888	12/8/15	FUNDACIÓN MARÍTIMA DOMINICANA-FUNMADO	ENTIDAD SIN FINES DE LUCRO DEDICADA A LA REALIZACIÓN DE INVESTIGACIÓN EN EL SECTOR MARÍTIMO	JULIO ARIEL GARCÍA RODRIGUEZ	417171
E/2015-26429	25/8/15	FUNDACION MARTHA CATÓLICA CARIDAD	ENTIDAD SIN FINES DE LUCRO DEDICADA AL DESARROLLO DE PROGRAMAS A NIVEL NACIONAL EN DIFERENTES ÁREAS	AVILIA RAMIREZ	418337
E/2015-26696	26/8/15	FUNDACION MIL SONRISAS CON JESUS	ENTIDAD SIN FINES LUCRATIVOS QUE SE DEDICA A BRINDAR TODO TIPOS DE AYUDA SOCIAL	AMBAR YARITZA RJO MARTE / JUAN ESTEBAN SALADO SANTOS / YIKAUYS HEREIDY MENA BAEZ	418634
E/2015-26485	25/8/15	FUNDACION MONTE ABRAHIM	ENTIDAD SIN FINES DE LUCRO DEDICADA A LA AYUDA COMUNITARIA.	FELIX MARIA ALMANZAR TEJADA	418255
E/2015-20169	01/7/15	FUNDACIÓN MORENO DE LOS SANTOS	FUNDACION SIN FINES DE LUCRO PARA LA AYUDA DE PERSONAS NECESITADAS.	XIORKI ALTRAGRACIA MORENO DE LOS SANTOS	418372
E/2015-25510	17/8/15	FUNDACION NACIONAL E INTERNACIONAL CAMINANDO EN LA LUZ DE CRISTO	ENTIDAD SIN FINES DE LUCRO, DEDICADA AYUDAR A FAVOR DE LA NIÑEZ DESAMPARADA Y LOS ENVEJECIENTES	CRISTINA ASTACIO MEDINA	417578
E/2015-26330	24/8/15	FUNDACION NACIONAL PARA EL DESARROLLO COMUNITARIO FUNDECO	ENTIDAD SIN FINES DE LUCRO QUE SE DEDICA A TRABAJAR POR EL DESARROLLO DE NUESTRO PUEBLO Y CONSTRUIR OBRAS QUE VAYAN EN BENEFICIO DE NUESTRO PAIS	GREGORIO RENE VILORIA ZORILLA	418234
E/2015-25745	27/8/15	FUNDACION OBRA MANRESA	ENTIDAD SIN FINES DE LUCRO, SE DEDICA A PROPORCIONAR AMBIENTES, SERVICIOS PASTORALES	OBRA MANRESA	418546
E/2015-26388	25/8/15	FUNDACION OLIVO SAJOMA VERDE	ENTIDAD SIN FINES DE LUCRO DEDICADA A PROMOCION DE LA SALUD, DEPORTES Y EDUCACION	FRAN FELIX ANTONIO OLIVO	418256
E/2015-14918	21/8/15	FUNDACION OVEJITAS AZULEZ - FUNDOAZUL	FUNDACION SIN FINES DE LUCRO, DEDICADA A DAR SERVICIOS SOCIALES Y COMUNITARIOS A NIÑOS DE ESCASOS RECURSOS	ANNY WALKIRIA ROSARIO DE LA CRUZ /YURIDIA DE LA CRUZ SOSA DE ORTIZ	418068
E/2015-23532	25/8/15	FUNDACION PARA EL APOYO EDUCATIVO AL JOVEN AGRICULTOR FUNAEJA	ORGANIZACION SIN FINES DE LUCRO QUE SE DEDICA A PROMOVER Y EJECUTAR PLANES DE CONCIENTIZACION Y PRACTICAS DEPORTIVAS	ANNER ANTONIO BENCOSME TEJADA	418384
E/2015-25975	20/8/15	FUNDACION PARA EL DESARROLLO DE CASTAÑUELA FUNDECAST	ENTIDAD SIN FINES DE LUCRO, DEDICADA A DAR SERVICIOS SOCIALES, CULTURALES Y BIENESTAR DE LA COMUNIDAD.	MAYOBANEX IRVIN ESCOTO VASQUEZ	417880

[210] EXP.	[220] SOL. FECHA	[561] NOMBRE COMERCIAL	[510] ACTIVIDAD	[730] SOLICITANTE	[111] REGISTRO
E/2015-26457	25/8/15	FUNDACION PARA EL DESARROLLO DE LA COMUNIDAD RAMON CORNIEL	ENTIDAD SIN FINES DE LUCRO DEDICADA A DAR ASISTENCIA Y SERVICIOS EN EL CAMPO DE LA SALUD, EDUCACIÓN, PREVENCIÓN DE ENFERMEDADES DEGENERATIVAS	CARMEN BEATRIZ HERNANDEZ MENDEZ	418297
E/2015-24119	05/8/15	FUNDACION PARA EL DESARROLLO Y APOYO DE LAS MINORIAS FUDEPOMI	FUNDACION SIN FINES DE LUCRO DEDICADA A LA AYUDA COMUNITARIA PARA LOS MAS NECESITADOS	ADIB DE JESUS SORIANO ROMAN	417784
E/2015-26743	27/8/15	FUNDACION PARA LA NIÑEZ DE LA POBREZA EXTREMA FUNIPE	INSTITUCIÓN SIN FINES DE LUCRO DEDICADA A ESCOLARIZAR GRATUITAMENTE A NIÑOS Y NIÑAS DE ESCASOS RECURSOS DEL MUNICIPIO DE HAINA.	PILAR ORTEGA CUELLO	418508
E/2015-27161	01/9/15	FUNDACION PRO-DESARROLLO DE LA CRUZ FLORENTINO	FUNDACIÓN SIN FINES DE LUCRO DEDICADA A TRABAJAR POR EL DESARROLLO SOCIAL DE LAS DIFERENTES COMUNIDADES DE NUESTRO PAIS.	MARCELINO CRUZ PEREZ	418890
E/2015-26441	25/8/15	FUNDACION ROMPIENDO CADENAS	ENTIDAD SIN FINES DE LUCRO, CUYO OBJETIVO PRINCIPAL ES TRABAJAR EN LA EDUCACIÓN DE PREVENCIÓN DE EMBARAZOS EN LAS ADOLESCENTES.	NORIS CELESTE GARCIA MOREL DE SANCHEZ	418196
E/2015-26419	25/8/15	FUNDACION TRI RUNNERS CLUB F.T. R. C.	FUNDACION SIN FINES DE LUCRO DEDICADA A FOMENTAR EL DESARROLLO DE LA ACTIVIDAD FISICA DE TODA LA POBLACION	ALFONSO GONZALEZ COMENDADOR	418254
E/2015-25079	20/8/15	FUNDACION UNIDAD Y DESARROLLO, LA ZANJA DE SABANA IGLESIA, FUDZSI	INSTITUCIÓN SIN FINES DE LUCRO DEDICADA A OFRECER AYUDA COMUNITARIA EN LA COMUNIDAD DE LA ZANJA SABANA IGLESIA.	ELADIO GERMAN BELTRE	417898
E/2015-26623	26/8/15	FUNDACION VIDA-MEDIOS & HABITAT FUVIMH	INSTITUCIÓN SIN FINES DE LUCRO DEDICADA A REALIZAR ACCIONES QUE PROPENDAN AL DESARROLLO INTEGRAL Y LA PROTECCION DEL MEDIO AMBIENTE.	VICTOR MIGUEL HERNANDEZ DIAZ	418610
E/2015-26383	24/8/15	FUNDACION VOLVIENDO A SER NIÑOS FUNVONI	ENTIDAD SIN FINES DE LUCRO, QUE SE DEDICA A BRINDAR TODO TIPO DE AYUDA A LOS ENVEJECIENTES Y NIÑOS DE ESCASOS RECURSOS, PARA MEJORAR SU CALIDAD DE VIDA.	MARILENNYS TORRES GARCIA	418159
E/2015-26837	27/8/15	FUNDACION WINNIFER VIZCAÍNO	ENTIDAD SIN FINES DE LUCRO DEDICADA A EL SERVICIOS A LA COMUNIDAD Y AYUDA A LOS MAS NECESITADOS.	WINNIFER CELESTE VIZCAINO ROSARIO	418585
E/2015-24654	19/8/15	FUNDWIZ INVESTMENTS	PRESTAR SERVICIOS DE INVERSIÓN, CONSULTORIA Y ASESORÍA EN LOS SECTORES ADUANALES, ELÉCTRICO, TELECOMUNICACIONES	1CLICKCOMPANY, SRL SRL	417767
E/2015-21358	18/8/15	FUNNY GAMES WINIO	ENTRETENIMIENTO PARA NIÑOS Y VENTAS DE PIEZAS DE COMPUTADORAS Y JUEGOS.	WINIO CESAR RAMOS RIVERA	417624
E/2015-26305	24/8/15	FUXION BIOTECH REPÚBLICA DOMINICANA	DISTRIBUCIÓN, COMERCIALIZACIÓN Y EXPORTACIÓN DE ALIMENTOS FUNCIONALES	FUXION BIOTECH /JAIRO BERNAL BERNAL	418307
E/2015-26675	01/9/15	G & R GOMEZ ROSARIO	SERVICIOS DE SUMINISTRO DE MATERIAL GASTABLE DE OFICINA, ESCOLARES, ALIMENTOS COCIDOS	ARISNACHY GOMEZ DIAZ/ELIEL ATALMON ROSARIO SUAREZ	418811
E/2015-21421	21/8/15	G Y S RECONSTRUCTORA TORNO	SERVICIO DE SOLDADURAS EN GENERAL, CORTES DE CILINDROS, CAMBIO DE BIELAS, RECTIFICACION DE CULATAS Y RECONSTRUCCION EN GENERAL	FEDERICO SEBASTIAN MATOS LEDESMA	418119
E/2015-27028	31/8/15	GACH MULTITIENDA	VENTA Y COMERCIALIZACION DE PRENDAS DE VESTIR, CALZADOS Y ACCESORIOS EN GENERAL; SERVICIOS DE SALUD, BELLEZA Y HOGAR.	MAX GARCIA TEJADA	418889
E/2015-26734	27/8/15	GATHERING VENDING SERVICES	COMERCIALIZACION DE SISTEMA DE BEBIDAS Y PICADERAS AL POR MAYOR Y DETALLE.	CHRISTIAN EMMANUEL LOPEZ ALVAREZ	418572
E/2015-24045	18/8/15	GBTRAVEL	EXCURSIONES Y TOUR TURISTICOS NACIONALES E INTERNACIONALES Y VENTAS DE BOLETOS AÉREOS.	MAYBEL YEANNY BRITO LARA	417720
E/2015-25867	19/8/15	GEFRESA IMPORT	IMPORTACIÓN Y VENTA DE ARTÍCULOS FERRETEROS EN GENERAL, VENTA DE PARTES INDUSTRIALES	GERZON DANILO RODRIGUEZ	417844
E/2015-20851	21/8/15	GEORGES BUSINESS GROUP GGN	BIENES RAICES Y TURISMO.	WALKINSON GEORGES	418117
E/2015-9961	18/8/15	GERENCOB	GESTIONES DE COBRO EN GENERAL; DEMANDAR EN JUSTICIA EL COBRO DE DEUDAS	FRANCIA VERONICA GARCIA TORRES	417685
E/2015-24032	25/8/15	GESTION SOLUTIONS GROPU GSG	CONSTRUCCIÓN DE EDIFICACIONES, MANTENIMIENTOS, REPARACIÓN, REMODELACION, ADMINISTRACIÓN	FRANYELI ANGELES BLANCO	418261
E/2015-24306	14/8/15	GESTIONES & TECNICAS AMBIENTALES GARO	GESTIONES Y SERVICIOS AMBIENTALES.	ALEJANDRA MARIA PEREZ GARO	417441
E/2015-25945	27/8/15	GETFAMA FILMS	FILMACIÓN, PRODUCCIÓN, EDICIÓN DE VIDEO Y FOTOGRAFÍAS; SELLO DISQUERO.	RIGOBERTO GENAO TORRES	418544
E/2015-25938	20/8/15	GI CATERING SERVICES	BUFFET Y PICADERAS PARA TODA OCACIONES.	GUADALUPE INIRIO PAREDES	417957
E/2015-26127	21/8/15	GIANNPESA	COMPRA Y VENTA DE BIENES INMUEBLES, PRESTAMOS CON GARANTÍAS HIPOTECARIAS	GINA ALEXANDRA HACHE DE CABRERA	418019
E/2015-26891	28/8/15	GIARA INVESTMENT	ADQUISICIÓN Y VENTA DE TÍTULOS, VALORES Y BIENES INMUEBLES, ADMINISTRACIÓN, VENTA, ALQUILER Y CONSTRUCCIÓN DE BIENES INMUEBLES	MUNIZ SUBERVI CONSULTORES LEGALES, SRL	418673
E/2015-26301	24/8/15	GIFT GURÚ	SERVICIOS Y COMERCIALIZACIÓN DE ENVOLTURAS DE REGALOS, GLOBOS Y DEMÁS ARTÍCULOS PARA DECORACIÓN DE FIESTAS Y EVENTOS EN GENERAL.	EMELY DE JESUS GUZMAN TAVAREZ /RAMIRO EMMANUEL GUERRERO CABRERA	418325
E/2015-26777	27/8/15	GINORA INVESTMENTS	ESTABLECER, GESTIONAR E IMPLEMENTAR EN GENERAL LOS NEGOCIOS DE FINANCIAMIENTOS, INVERSIONES	PELLERANO Y HERRERA, C. POR A.	418568
E/2015-24178	20/8/15	GLITTER NAILBAR	SPA DE MANOS Y PIES, DONDE TAMBIÉN SE OFRECEN LOS SERVICIOS DE MAQUILLAJE Y DEPILACIONES.	YIBERNI REYES VALENZUELA	417943
E/2015-26195	21/8/15	GLOBAL RESOURCES INTERNATIONAL DOMINICANA-GRID	MANUFACTURA DE DISPOSITIVOS MEDICOS Y PRODUCTOS TEXTILES.	DANIEL EDWARD LEE	418091
E/2015-27208	01/9/15	GLORIA SÁNCHEZ INTERIORISMO Y MOBILIARIO	BRINDAR SERVICIOS DE INTERIORISMO EN GENERAL	ELIAM ABEL RAMIREZ MAÑON	418792
E/2015-24213	06/8/15	GMEINSCHAFT	ASESORIA EN LA COMPRA, VENTA O ALQUILER ESPECÍFICAMENTE EN EL SECTOR INMOBILIARIO.	GISSEL JAVIER ACOSTA	418080
E/2015-19368	21/8/15	GMT AUTO-REPUESTOS Y SERVICIOS	VENTA DE REPUESTOS NUEVOS Y USADOS PARA VEHICULOS Y MOTORES.	GUADALUPE GARCIA JIMENEZ DE TEJEDA /MANUEL DE JESUS TEJEDA OZUNA	418060
E/2015-26811	27/8/15	GOALS GOLD ENTERPRISE	INVERTIR EN EMPRESAS COMERCIALES, INDUSTRIALES, FINANCIERA, AGROPECUARIAS	PORTAFOLIO LEGAL E.I.R.L.	418566
E/2015-24883	19/8/15	GOLKY INTERNATIONAL	ASESORIA Y CONSULTORIA PARA EL SECTOR HOTELERO, CAPACITACION DE PERSONAL DEL MISMO SECTOR	LAURENT LABAL	417735
E/2015-26558	25/8/15	GOMAS Y SERVICIOS COLON, GOSERCO	VENTA DE GOMAS NUEVAS Y USADAS, BATERIAS, LUBRICANTES, REPUESTOS DE VEHICULOS	PEDRO ANTONIO COLON MORILLO /RAFAEL COLON	418265
E/2015-27243	01/9/15	GOMEZ CELL	VENTAS DE CELULARES, VENTA DE ARTICULOS DE CELULARES, VENTA DE PIEZAS DE CELULARES.	JOAQUIN MARINO DE JESUS ESCARRAMAN	418812
E/2015-25439	17/8/15	GORILLA AUTO SERVICES	VENTA DE PIEZAS Y REPUESTOS PARA VEHICULOS, ASI COMO BRINDAR SERVICIOS DE MECÁNICA.	DANIEL LORA SOSA / NAVIL NADINE LORA JIMENEZ / FIOR DALIZA DEL CARMEN DIAZ	417670
E/2015-26845	27/8/15	GR BENICE	IMPORTACION Y COMERCIALIZACION DE ACCESORIOS Y PRENDAS DE VESTIR PARA MUJER.	GERALDINE RAHN PINTO	418540
E/2015-26057	20/8/15	GRAFICAS ITESA	ENTIDAD EDUCATIVA Y PRODUCTIVA QUE IMPARTE CLASES DE ARTE GRAFICAS PARA LOS JOVENES	SOCIEDAD SALESIANA	418010
E/2015-27117	31/8/15	GREEN ENERGY EHMACH CORPORATION	ENERGIAS RENOVABLES, MATENIMIENTO A PROYECTOS RENOVABLES, CONSTRUCCIONES, BIENES RAICES, IMPORTAR Y EXPORTAR INSUMOS	ELIO HERNANDEZ FERNANDEZ	418713
E/2015-25432	17/8/15	GREENPAQ	PRODUCCIÓN DE EMPAQUES Y ENVOLTURAS, BAJO LOS MAS ERICTOS CÁNONES DE ECOLOGÍA, A LOS FINES DE LA MÁXIMA EXPRESIÓN DE ECOLOGÍA.	QUISPOR GROUP S.R.L.	417591
E/2015-24610	24/8/15	GREY MOOSE INVESTMENTS	COMPRA, VENTA, ADMINISTRACION DE BIENES INMUEBLES	PEDRO JOSE DAJER PERALTA	418190
E/2015-25822	19/8/15	GROSELLA	VENTA DE PICADERA Y PASTELERIA.	YRIS MARGARITA SALCIE SEGURA	417796
E/2015-26506	01/9/15	GRUPO AGRICOLA BANALCA	CULTIVO Y COMERCIALIZACIÓN DE PRODUCTOS AGRICOLAS.	PEDRO GENARO FRANCISCO PEREZ FERNANDEZ	418798
E/2015-26202	01/9/15	GRUPO ALTOSTRATUS	SERVICIOS DE COMUNICACIÓN VISUAL Y PUBLICIDAD, ASI COMO TAMBIÉN VENTA Y EXPORTACIÓN DE EQUIPOS PARA LOS MISMOS.	JUAN FERNANDO TORIBIO CRUZ	418803
E/2015-27199	01/9/15	GRUPO AZURA	SERVICIOS DE GIMNASIO Y ATENCIÓN PERSONAL.	VICTOR JOSE GERMAN ACOSTA	418773
E/2015-24004	02/9/15	GRUPO CESARIN RAMIREZ	COMPRA Y VENTA DE POLLOS ENTEROS Y POR PIEZAS, AGUA, PASTELITOS, PASTELES EN HOJA, ARROZ, JUGOS, PANES	CESAR RAMIREZ RODRIGUEZ	418947
E/2015-22544	25/8/15	GRUPO COLINVER	ACTIVIDAD DE PROMOVER, OPERAR E INVERTIR CAPITAL EN EMPRESAS COMERCIALES E INDUSTRIALES, SOCIEDADES FINANCIERAS O DE BIENES RAICES	MERCEDES JOSEFINA VARGAS HERNANDEZ	418206
E/2015-26048	20/8/15	GRUPO CONSTRUCTOR IODKA	CONSTRUCCION DE HOTELES, CASAS, APARTAMENTOS Y CONSTRUCCIONES EN GENERAL.	MARIO ALEJANDRO RODRIGUEZ REYNOSO	417988
E/2015-26100	21/8/15	GRUPO DOS SANTOS	OFRECER SERVICIOS AGROPECUARIOS EN GENERAL Y A LA PRODUCCION DE ALIMENTOS PARA LOS DIFERENTES ANIMALES DE ESTE GRUPO.	SANTO TOMAS QUIROZ DOMIGUEZ	418066
E/2015-24181	14/8/15	GRUPO ECONOMICO ND	OFRECER SERVICIOS DE DESARROLLO EMPRESARIAL DE CARÁCTER LEGAL, COMUNICACIONAL, EDUCATIVO, MEDIO AMBIENTAL, ECONÓMICO Y ADMINISTRATIVO.	DENISSE ADAMARIS CASADO REYES	417474
E/2015-25907	19/8/15	GRUPO FRANCO	ASUNTOS REGULATORIOS FARMACEUTICOS.	KATIUSKA FERNANDEZ FRANCO	418647
E/2014-35388	31/8/15	GRUPO GENAO PEREZ	BIENES RAICES, PRESTAMOS PERSONALES, ENVIOS DE VALORES. OBRAS CIVILES Y ARQUITECTONICAS.	ROGELIO GENAO PEREZ	418727
E/2015-21657	20/8/15	GRUPO GG	OPERACIÓN DE NEGOCIOS Y FRANQUICIAS, AMBOS RELACIONADOS A GIMNASIOS.	VIXMOP ENTERPRISE, SRL	417934
E/2015-25667	18/8/15	GRUPO JM GARCIA	VENTAS DE AGREGADOS Y MATERIALES DE CONSTRUCCION.	JOSE MANUEL GARCIA CASTILLO	417621
E/2015-26859	27/8/15	GRUPO JUAN F. PERALTA	IMPORTACION, COMERCIO AL POR MAYOR Y DETALLE DE COMESTIBLES, EMBUTIDOS, BEBIDAS, REPRESENTACION DE MARCAS EXTRANJERAS.	JUAN FRANCISCO PERALTA ALVAREZ	418584
E/2015-26283	24/8/15	GRUPO LANOVA	COMERCIALIZACION, FABRICACION, ALMACENAMIENTO, CONSIGNACION, TRANSPORTACION	GRUPO LANOVA, SRL.	418232
E/2015-26753	27/8/15	GRUPO LURIMA	COMPRA, VENTA, ALQUILER Y COMERCIALIZACIÓN DE BIENES RAICES.	MARIA GABRIELA GRULLON YUNEN	418496
E/2015-21953	24/8/15	GRUPO MARTINEZ PIÑA MULTISERVICIOS	PROVEER SOLUCIONES EFICACES E INNOVADORAS EN MATERIA DE MANTENIMIENTO, CORRECCION	CARLOS MANUEL PIÑA MARTINEZ	418299
E/2015-26035	20/8/15	GRUPO PANDA	DISTRIBUCION Y COMERCIALIZACION DE ALIMENTOS Y BEBIDAS PROCESADOS	MIGUEL ROGELIO MARTINEZ	417915
E/2015-26890	28/8/15	GRUPO RODMER	CONSTRUCCIÓN DE OBRAS EN GENERAL, INCLUYENDO OBRAS DE INGENIERÍA E INFRAESTRUCTURAS.	FRANCISCO ELADIO RODRIGUEZ RIJO	418622
E/2015-27233	01/9/15	GRUPO RYSELL	SERVICIOS DE MERCADEO DE PRODUCTOS DE HIGIENE INTIMA Y DE BELLEZA.	ISAMEL REYES CRUZ	418815
E/2015-23153	27/8/15	GRUPO SANTOS & JOAQUIN	IMPORTACIÓN, EXPORTACIÓN, DISTRIBUCIÓN Y VENTA DE TODO TIPO DE PROVISIONES ALIMENTICIAS, VEGETALES	RAFAEL SANTOS AQUINO/ MIRIAN MARGARITA JOAQUIN DE SANTOS	418545
E/2015-26355	26/8/15	GRUPO SOBEIDA FELIX	SALON DE BELLEZA, ESTÉTICA, SPA, BIENES RAICES EN GENERAL	NICHOLAS THOMAS WATTS / SOBEIDA FELIX MOREL	418436
E/2015-25038	13/8/15	GRUPO TAPIA RODRIGUEZ	VENTA Y REPARACIÓN DE PIEZAS DE EQUIPOS ELECTRÓNICOS; IMPORTACIÓN, VENTA Y DISTRIBUCIÓN DE PRENDAS DE VESTIR Y PRODUCTOS DE BELLEZA	YOBANI ANTONIO TAPIA GOMEZ / WILLIANS JOEL RODRIGUEZ DIAZ	418136
E/2015-26768	27/8/15	GRUPO VOLGARIO	ESTABLECER, GESTIONAR E IMPLEMENTAR EN GENERAL LOS NEGOCIOS DE FINANCIAMIENTOS, INVERSIONES	PELLERANO & HERRERA, C. POR A.	418558
E/2015-26097	21/8/15	GTE GRUPO TECNICO ESPECIALIZADO	ELECTRONICA, REFRIGERACION Y AIRE ACONDICIONADO EN GENERAL.	LUIS ALBERTO LLUVERES MEJIA /JORGE LUIS REDMAN SEPULVEDA	418115

[210] EXP.	[220] SOL. FECHA	[561] NOMBRE COMERCIAL	[510] ACTIVIDAD	[730] SOLICITANTE	[111] REGISTRO
E/2015-24572	19/8/15	GUERRERO MAS MOBILIARIOS ACCESORIOS & SERVICIOS	COMPRAS Y VENTAS AL POR MAYOR Y DETALLE DE MUEBLES Y ACCESORIOS DE OFICINAS Y VENTAS E INSTALACION DE SISTEMA DE SEGURIDAD.	JUNIOR CABRAL GUERRERO	417746
E/2015-26255	24/8/15	GUSTSON GRILL & BUFFET	VENTA DE BEBIDAS Y ALIMENTOS AL POR MAYOR Y DETALLE A EMPRESAS Y A CLIENTES INDIVIDUALES, SERVICIOS DE CATERING Y BUFFET.	ERICKSON FRANCISCO RODRIGUEZ	418280
E/2015-25912	28/8/15	GUZMAN STEAK HOUSE	RESTAURANTE A LA PARRILLA, CARNE Y MARISCOS A LA PARRILLA.	NELSON ANTONIO GUZMAN REYNOSO	418643
E/2015-26994	31/8/15	H. M. SOLUCIONES INDUSTRIALES	DISEÑO, FABRICACIÓN, ENSAMBLAJE E INSTALACIÓN DE MAQUINARIAS Y EQUIPOS INDUSTRIALES	HUGO ALEXANDER MORILLO LEBRON	418830
E/2015-27015	31/8/15	HACIENDA MENPI	FOMENTO Y COMERCIALIZACION DE PRODUCTOS AGRICOLAS Y PECUARIOS.	CELIA MERCEDES BENCOSME DIAZ	418838
E/2015-25768	19/8/15	HAMORDAMS GROUP	SERVICIOS DE COMERCIALIZACION, GESTION, PRODUCCION, ELABORACION, ALMACENAMIENTO, CONSIGNACION	FRANCISCO ALEJANDRO LEBREAU ACEVEDO	417743
E/2015-25757	19/8/15	HANDICAP TRAVELERS TG RD	COMPRA, ALQUILER Y VENTA DE EQUIPOS PARA DISCAPACITADOS	YANUARIA IVANESSA BATISTA	417825
E/2015-24973	19/8/15	HAPPY DOG	VENTA DE MASCOTAS, VENTA DE ACCESORIOS Y ALIMENTOS PARA MASCOTAS, SERVICIOS DE PELUQUERIA Y VETERINARIOS.	SIMON ANTONIO CAMPOS ESTRELLA	417748
E/2015-25941	20/8/15	HARB PRODUCCION	PRODUCCIÓN DE EVENTOS CULTURALES, MUSICALES, TEATRALES Y ARTÍSTICOS EN GENERAL	JUAN JULIO BAEZ CONTRERAS	417873
E/2015-26903	28/8/15	HATAS INTERNATIONAL	COMPRAS Y VENTAS DE PRODUCTOS DE BELLEZA.	ANA ROSA SOSA TAVERAS	418615
E/2015-26497	25/8/15	HELADERIA MICH AND MOI	FABRICACION, VENTA Y DISTRIBUCION DE HELADOS.	MICHEL ALEXANDER VAN DEN BRINK	418335
E/2015-27348	02/9/15	HEREDIA CLEAN UP INDUSTRY	FABRICACIÓN Y VENTA DE PRODUCTOS DE LIMPIEZA.	JULIO CESAR HEREDIA COLON	418944
E/2015-26910	28/8/15	HERMANOS LUNA FERRETERIA Y RESPUESTOS	VENTA DE REPUESTOS Y ARTICULOS FERRETEROS.	HERMANOS LUNA FERRETERIA & REPUESTOS	418653
E/2015-26793	27/8/15	HERMESS TOURS	VENTA DE TICKETS AEREOS, RESERVACIONES EN HOTELES, CRUCEROS, EXCURSIONES, TRANSPORTE TURISTICO	SERGIO GUSTAVO CHICOV LORES	418595
E/2015-27137	01/9/15	HERNANDEZ SANTOS INGENIEROS & AGRIMENSORES	CONSTRUCCIÓN DE APARTAMENTOS, VIVIENDAS RESIDENCIALES, TERRESTRE, TOPOGRAFIA DE LA CONSTRUCCIÓN Y MENSURA EN GENERAL.	CARLOS JOSE HERNANDEZ LORA / MIZRAIM AMIHER SANTOS DE HERNANDEZ	418764
E/2015-24190	26/8/15	HERRERA & HERRERA	SERVICIOS JURIDICOS Y LEGALES EN GENERAL.	DORY GRECIA HERRERA CUEVAS	418429
E/2015-26874	27/8/15	HERRERA CUSTOMS LOGISTIC	PLANEACION Y EJECUCION DE LAS OPERACIONES DE COMERCIO EXTERIOR Y ADUANAS	JUANA HERRERA RODRIGUEZ	418598
E/2015-26226	31/8/15	HGA ROOF REALSTATE	VENTAS, ALQUILERES, ADMINISTRACION DE PROPIEDADES, CORRETAJE, COMISIONISTAS Y TODOS LOS NEGOCIOS AFINES CON LOS BIENES RAICES.	HGA INVESTMENTS, SRL.	418818
E/2015-23960	21/8/15	HIBOU TRAVEL	COMPRA, VENTA, COMERCIALIZACION DE BOLETOS AÉREOS EN GENERAL	CAROLINA JIMENEZ COLON	418099
E/2015-26090	28/8/15	HICHES IMPORTS	IMPORTACION Y VENTA DE REPUESTOS PARA VEHICULOS DE MOTOR NUEVOS Y USADOS.	ORQUIDEA HICHES MORA	418655
E/2015-26665	26/8/15	HIELO G2 L	FABRICA Y PROCESADORA, COMERCIALIZACION Y VENTA DE HIELO.	NELCY ALTAGRACIA GIL LUGO /NERCI MILADIS DEL ROSARIO LUGO DIAZ DE GIL	418406
E/2015-17346	08/6/15	HIGH BANKING RESOURCES GROUP HBRG	SERVICIOS DE CONSULTORIA INFORMATICA, SERVICIOS DE PROGRAMACION DE COMPUTADORAS, GESTION DE PROYECTOS INFORMATICOS	JUAN CARLOS ANGEL ALTAGRACIA	418076
E/2015-17401	08/6/15	HILARI MAYOL	COMERCIALIZACIÓN Y DISTRIBUCIÓN DE ALIMENTOS Y BEBIDAS, COMPRA Y VENTA DE BIENES INMUEBLES	HILARI MAYOL, S.A.S.	417463
E/2015-24858	11/8/15	HL EQUIPOS & MATERIALES	VENTA DE EQUIPOS Y MATERIALES ELÉCTRICOS COMO AIRES ACONDICIONADOS, SERVICIOS ELÉCTRICOS Y DE REFRIGERACIÓN.	JESUS MARIA HILTON CAMPUSANO	418094
E/2015-25751	19/8/15	HOSPITAL DE DIA MEDICO SANTO DOMINGO HDMSD	PRESTAR EL SERVICIO INTEGRAL DE ATENCIÓN MEDICA, PARA MEDICA AMBULATORIA Y DOMICILIARIA	CARMEN HELENA ACEVEDO HERRERA	417762
E/2015-24663	02/9/15	HOT LAND INVESTMENTS	INSTALACION DE BAR RESTAURANT.	PATRICK MATTHEW JOHNSTON	418968
E/2015-27134	01/9/15	HYLA PEAK HYPE	IMPORTACION, EXPORTACION Y DISTRIBUCION DE PRENDAS DE VESTIR, CALZADOS, ACCESORIOS PARA DAMAS, CABALLEROS Y NIÑOS AL POR MAYOR Y DETALLE.	SALOMON COHEN BOUCHARA	418833
E/2015-26979	31/8/15	IAS INTERNATIONAL AIR SERVICES	SERVICIOS DE RENTA, VENTA Y OPERACIÓN DE AERONAVES DE MATRÍCULA PRIVADA.	LUIS EDUARDO DULUC ABREU	418776
E/2015-25017	27/8/15	IBC COACHING SPORTS & MEDICINE	SERVICIO Y GESTION DE NEGOCIOS A NIVEL DEPORTIVO, MEDICO, CONSULTORIAS DE GESTION DE NEGOCIOS Y VENTAS	WELINGTON MORROBEL	418548
E/2015-24043	19/8/15	IBISA	REPRESENTACIÓN DE MARCAS, IMPORTACIÓN, EXPORTACIÓN E INSTALACIÓN DE PRODUCTOS ARQUITECTÓNICOS.	BINIERCHI CRUZ HERNANDEZ / ARIS ALFREDO ISA NADAL	417770
E/2015-21639	19/8/15	IEXPORT	OPERACION DE EXPORTACION E IMPORTACION PARA VENDER Y COMPRAR PRODUCTOS EMPLEADOS EN EL AREA COMERCIAL, INDUSTRIAL, AGRICOLA	MIGUEL ALBERTO DE PEÑA MEYRELES	417807
E/2015-24959	21/8/15	IGLESIA CRISTIANA UNIDOS EN ESPIRITU SALMOS 24	ENTIDAD SIN FINES LUCRATIVOS, IGLESIA.	CERDIEU CLERVIL	418104
E/2015-26599	26/8/15	IGLESIA DE DIOS DE LA FRATERNIDAD-IDF	ENTIDAD SIN FINES DE LUCRO, IGLESIA.	DIEUNIUS JOSEPH	418642
E/2015-25056	27/8/15	IGLESIA EVANGELICA HEBRON EN AMOR	ENTIDAD SIN FINES DE LUCRO, PARA IDENTIFICAR UNA IGLESIA.	LEONARDO DE JESUS PERALTA GUERRERO /SANTA BRIGIDA ALMARANTE ACOSTA	418563
E/2015-25923	20/8/15	IGLESIA EVANGELICA PENTECOSTAL CON CRISTO SE VIVE MEJOR	ENTIDAD SIN FINES DE LUCRO PARA IDENTIFICAR UNA IGLESIA.	ESTEBAN LIRIANO TOLEDO	417881
E/2015-26848	27/8/15	IGLESIA HECHOS 4:12	INSTITUCION SIN FINES DE LUCRO PARA IDENTIFICAR UNA IGLESIA.	FRANK BIENVENIDO JIMENEZ HERRERA	418562
E/2015-26825	27/8/15	IGLESIA MISIONERA VOLVIENDO AL PRINCIPIO	ENTIDAD SIN FINES LUCRATIVOS. IGLESIA	ENMANUEL PONEIS	418679
E/2015-26977	31/8/15	IGLESIA PASTOREANDO CON JESUS	INSTITUCION SIN FINES DE LUCRO PARA IDENTIFICAR UNA IGLESIA.	ALTAGRACIA RAMONA DOÑE NUÑEZ	418758
E/2015-26102	21/8/15	IGLESIA PENTECOSTAL LUZ EN EL VALLE	ENTIDAD SIN FINES LUCRATIVOS, IGLESIA.	SANTA EDUVIGES MEJIA ROA	418092
E/2015-26015	20/8/15	IKIDS FUTURE IKF	PROVEER SERVICIOS Y PRODUCTOS TECNOLÓGICOS EDUCATIVOS	HELLEN ALEXANDRA BAEZ /MADELINE CEBALLOS DE CABRERA	417954
E/2015-26333	24/8/15	IMMUNOCHOC	IMPORTACION, EXPORTACION, VENTA, DISTRIBUCION Y FABRICACION DE ALIMENTOS, BEBIDAS Y SUPLEMENTOS ALIMENTICIOS.	JOSE FRANCISCO MATIAS RODRIGUEZ	418167
E/2015-27048	31/8/15	IMPERTECHO	INSTALACION DE IMPERMEABILIZANTES, PINTURAS Y REMODELACION DE TECHOS.	IMPERTECHO, SRL	418749
E/2015-26083	21/8/15	IMPORTADORA ALMONTE MARIANO	IMPORTACIÓN, EXPORTACIÓN, VENTAS Y COMERCIALIZACIÓN DE MERCANCÍAS, COSMÉTICO, ROPAS, CALZADOS	LUIS EUDY CASTILLO MARIANO	418129
E/2015-26246	24/8/15	IMPORTADORA FNA	VENTAS DE PRENDA DE VESTIR, CALZADOS.	FUJIN YAN	418236
E/2015-25492	27/8/15	IMPORTADORA FORESTAL DEL CARIBE, IMFOCA	IMPORTACION, EXPORTACION, DISTRIBUCION, COMPRA, VENTA, ALMACENAJE, COMERCIALIZACION Y FINANCIAMIENTO DE MADERA	ROSY GOMEZ CRUZ	418528
E/2015-26245	24/8/15	IMPORTADORA NHG	VENTAS DE PRENDA DE VESTIR.	TAOHUA ZHENG	418186
E/2015-26878	28/8/15	IMPORTADORA WJ	VENTAS DE CALZADOS, PRENDA DE VESTIR.	LAN ZHUANG	418676
E/2015-26151	21/8/15	IMPRESOS Y PAPELERIA RAFENI	IMPRESA Y PAPELERIA.	ALFREDO POCHE RAMIREZ	418109
E/2015-26716	26/8/15	INCAMA	INVERSIONES FINANCIERAS, VEHICULOS, COMPRA Y VENTA DE COMPANIAS, MOBILIARIOS DE OFICINAS Y DEL HOGAR	EDUARDO CABRAL DIAZ	418407
E/2015-25847	19/8/15	INDAMI	PROMOVER Y FOMENTAR OPORTUNIDADES DE INVERSION, NEGOCIOS DE FINANCIAMIENTO.	DANERIS GONZALEZ BAEZ /MIGUEL FLORIT MORRO	417845
E/2015-24605	01/9/15	INDICE	CONSTRUCCIÓN, DISEÑO Y ESTUDIOS CIVILES, CONTROL DE CALIDAD DE LA CONSTRUCCIÓN, SUPERVISIÓN	ALEJANDRO MIGUEL TEJADA VANDER LINDE	418874
E/2015-26566	26/8/15	INDIFOTO	SERVICIOS DE FOTOGRAFIAS.	INNOVACIONES DIGITALES Y FOTOGRAFICAS DEL ESTE J Y J, SRL.	418403
E/2015-23557	27/8/15	INDIGE	INSTALACIÓN GENERAL DE PLOMERIA, MECÁNICA Y ELÉCTRICAS, CONTROLES DE SEGURIDAD	RAMON ANTONIO CABRERA PEREZ	418512
E/2015-23747	14/8/15	INDUMARS & ASOC.	COMPRA, VENTA, DISTRIBUCIÓN, INTERMEDIACIÓN, IMPORTACIÓN, EXPORTACIÓN Y FABRICACIÓN DE TODO TIPO DE MADERA	CARLOS JULIO RAMIREZ SEVERINO	417462
E/2015-24526	19/8/15	INDUSTRIAL DBI	VENTAS Y COMPRA DE PIEZAS Y SERVICIOS INDUSTRIALES.	EMIL DIAZ AYBAR	417772
E/2015-26489	25/8/15	ING. LUIS G. LORA V.	CONSTRUCCION, PLANIFICACION, VENTA, PERMUTA DE CUALQUIER TIPO DE CONSTRUCCION, ALQUILER, VENTA	LUIS GENARO LORA VENTURA	418213
E/2015-25959	20/8/15	INGENIERIA DE VANGUARDIA TECNOLOGICA, IVATEC	COMPRA, VENTA, COMERCIALIZACION E IMPORTACION DE PIEZAS Y EQUIPOS ELECTRICOS	ASDRUBAL SANTANA MORLA	417933
E/2015-27020	31/8/15	INGENIERIA KANI	DESARROLLO Y CONSTRUCCIONES DE PROYECTOS, PROMOCION INMOBILIARIA, DISEÑO, CONSTRUCCION Y REPARACION.	JANSEL MIGUEL CRUZ CRUZ/DOAN RAFAEL CRUZ GOMEZ	418732
E/2015-23254	21/8/15	INGENIERIA Y PAVIMENTOS INDUSTRIALES, IPISA	PROVEEDORA DE INSTITUCIONES DEL ESTADO DOMINICANO, A LAS CUALES OFERTA BIENES INMOBILIARIOS Y TEXTILES QUE DEBEN DE SER ADQUIRIDOS EN EL EXTERIOR.	IPISA S.R.L	418131
E/2015-26643	26/8/15	INITIONCARABA & CO	SERVICIOS ELECTRONICOS.	JUAN BAUTISTA ALMONTE	418453
E/2015-16490	28/5/15	INMOBILIARIA ARBOLEDA	INMOBILIARIA EN GENERAL, GESTIONES DE ALQUILER, COMPRA, VENTA E INVERSION EN SOLARES, CASAS, EDIFICIOS	NEREIDA DEL CARMEN JIMENEZ RODRIGUEZ	418599
E/2015-26889	28/8/15	INMOBILIARIA FERALVA	PROMOCIÓN Y FOMENTO DE OPORTUNIDADES DE INVERSIÓN EN EL PAIS, LA TENENCIA HOLDING DE BIENES MUEBLES E INMUEBLES	INMOBILIARIA FERALVA, S A	418672
E/2015-26664	26/8/15	INMOBILIARIA HENELIA	SERVICIOS DE FINANCIAMIENTO, CONSTRUCCION, INMOBILIARIA, BIENES RAICES EN GENERAL.	HENRY MANUEL ESPAILLAT RODRIGUEZ	418458
E/2015-25932	26/8/15	INMOBILIARIA LUISA CANELA	SERVICIOS DE COMPRA Y VENTA DE BIENES INMUEBLES, PROMOCION Y DESARROLLO DE PROYECTOS	LUISA CANELA MARTE DE BATISTA	418430
E/2015-27102	31/8/15	INMOBILIARIA PACHECO NOBOA Y ASOCIADOS	BIENES RAICES EN GENERAL.	LEONIDAS ANTONIO PACHECO DIAZ / ANGEL ANTONIO PACHECO CANAAN	418868
E/2015-18950	19/8/15	INMOBILIARIA PARAISO NOVILLERO	VENTAS, COMPRAS, ADMINISTRACION DE ALQUILERES Y FINANCIAMIENTOS DE PROPIEDADES, SERVICIOS DE MANTENIMIENTOS DE EDIFICACIONES Y PLANTELES	JHOEL ILUMINADO DAVIS MARIA /ENGELBERTO GARCIA CORDERO	417736
E/2015-26915	28/8/15	INMOBILIARIA VERBENA	ADQUISICION, VENTA, ARRENDAMIENTO, PERMUTAR LA PROPIEDAD, EL USO Y ADMINISTRACION DE TODA CLASE DE BIENES INMUEBLES.	MERCEDES ELIZABETH ELIAS ABREU	418668
E/2015-26148	21/8/15	INNOCAP BUSINESS TRAINING	SERVICIOS DE ASESORIA A EMPRESAS, ASI COMO TAMBIEN SE IMPARTIRAN TALLERES, CURSOS Y DIPLOMADOS EN GENERAL	ANA VICTORIA RODRIGUEZ REGALADO	418719
E/2015-27245	01/9/15	INPATH DOMINICANA	CARGAS MARITIMAS Y AEREAS, DESDE ESTADOS UNIDOS, EUROPA Y LAS ISLAS DEL CARIBE.	ANDRES GALAN BATISTA	418813
E/2015-26210	21/8/15	INSEC CONSULTING	SERVICIOS DE CONSULTORIA Y ASESORIA DE INVESTIGACIONES Y SEGURIDAD. SERVICIOS LEGALES.	JOSE RAMON DE LA CRUZ RODRIGUEZ	417733

[210] EXP.	[220] SOL. FECHA	[561] NOMBRE COMERCIAL	[510] ACTIVIDAD	[730] SOLICITANTE	[111] REGISTRO
E/2015-23063	20/8/15	INSPIRATION BEAUTY CENTER	CENTRO DE BELLEZA Y ESTETICA.	YANIRA PERALTA ORTEGA / RAUL PAULINO HERRERA	417903
E/2015-26022	20/8/15	INSTITUTO FAMILIAR DE SALUD INTEGRAL, IFSI	ENTIDAD SIN FINES DE LUCRO DEDICADA A OFRECER SERVICIOS DE ORIENTACION, CONSEJERIA Y ENSEÑANZA DE TEMAS SOBRE SALUD MENTAL.	FELIPE ANTONIO ESPEJO FRANCISCO	418041
E/2015-25799	19/8/15	INTERLINK DISTRIBUIDORA Y COMERCIALIZADORA	IMPORTACION, EXPORTACION, COMERCIALIZACION, COMPRA Y VENTA DE PRODUCTOS ALIMENTARIOS DE CONSUMO MASIVO	PEDRO THOMAS RODRIGUEZ VENTURA	417821
E/2015-25824	19/8/15	INTERNATIONAL FACTORY SUPPLIES IFS	IMPORTACION, EXPORTACION Y DISTRIBUCION DE MATERIA PRIMA Y MAQUINARIAS	RONALD HUED ESTRADA	417809
E/2015-24331	17/8/15	INVERCIRI POPULAR CONSTRUCTION	DESARROLLO DE VIVIENDAS POPULARES O DE BAJO COSTO.	CIRILO CUEVAS CARO	418191
E/2015-24332	17/8/15	INVERCIRI PROMO	CORREDORA DE BIENES RAICES Y PRESTAMOS.	CIRILO CUEVAS CARO	418193
E/2015-26655	26/8/15	INVERSIONES 2L BUSINESS	SERVICIOS DE HOTELERIA Y RESTAURANTES.	LUIS RAMON FRANCIS MORENO	418456
E/2015-23894	04/8/15	INVERSIONES ABARI	VENTAS AL POR MAYOR Y DETALLE DE ARTICULOS DE FIESTA Y EVENTOS COMO LO SON: MANTELERIA, CUBERTERIA Y CRISTALERIA.	VIRGILIO ARMANDO DE LOS SANTOS ALMANZAR	417608
E/2015-19021	22/6/15	INVERSIONES AGRICOLAS PROCACAO I NVERPROCA	PRODUCCION Y COMERCIALIZACION DE CACAO Y SUS DERIVADOS Y REALIZAR INVERSIONES EN EL SECTOR CACAOTALERO.	CONACADO AGROINDUSTRIAL, S.A.	417862
E/2015-23191	28/7/15	INVERSIONES ALTA MIRA	COMPRA, VENTA E IMPORTACION DE VEHICULOS DE MOTOR Y MOTOCICLETAS.	INVERSIONES ALTA MIRA SRL	418669
E/2015-23748	24/8/15	INVERSIONES AMADO VALDEZ	VENTA DE GOMAS NUEVAS Y USADAS, LUBRICANTES Y REPARACION DE GOMAS.	AMADO VALDEZ VALDEZ	418308
E/2015-27351	02/9/15	INVERSIONES APRESA	INVERSIONES EN TODO TIPO DE OPERACIONES FINANCIERAS.	ASOCIADA DE PRESTAMOS, S.A	418965
E/2015-25878	19/8/15	INVERSIONES BONAZERA	PROMOCIÓN, DESARROLLO Y FOMENTO DE OPORTUNIDADES DE INVERSION	ABOGADOS & NOTARIA ULISES CABRERA, S.A.	417837
E/2015-25879	19/8/15	INVERSIONES BOZENA	PROMOCIÓN, DESARROLLO Y FOMENTO DE OPORTUNIDADES DE INVERSION	ABOGADOS & NOTARIA ULISES CABRERA, S.A.	417838
E/2015-25715	19/8/15	INVERSIONES CALE MOTOPRESTAMOS	FINANCIAMIENTO DE VEHÍCULOS, COMPRA Y VENTA DE VEHÍCULOS Y MOTORES, AL IGUAL QUE PRESTAMOS EN GENERAL.	ALBERSY PEÑA	417859
E/2015-25590	18/8/15	INVERSIONES CAPISA	INVERSIONES INMOBILIARIAS, CONSTRUCCION Y PRESTAMOS.	DILCIA ALEXANDRA PILIER TOLENTINO / JORGE CARRIL PEÑA	417707
E/2015-25979	20/8/15	INVERSIONES CASTILLO CASTILLO	PRÉSTAMOS PERSONALES E HIPOTECARIOS.	PEDRO CASTILLO CASTILLO	417914
E/2015-25688	18/8/15	INVERSIONES CASTILLO RIVERA	INVERSIONES EN EL AREA EMPRESARIAL, GERENCIA DE NEGOCIOS MULTIPLES, ADMINISTRACION Y CONTRATACION DE PERSONAL PARA DIFERENTES EMPRESAS.	OSIRIS RIVERA TEJADA / RAMONA CASTILLO	417759
E/2015-26432	25/8/15	INVERSIONES CIDIUM	DIRECCION, GERENCIA, ADMINISTRACION DE GESTIONES INMOBILIARIAS, FINANCIERAS AGRICOLAS, PUBLICITARIAS	GS DESPACHO LEGAL, SRL	418349
E/2015-21864	16/7/15	INVERSIONES CONSTANZA INVERCONSA	COMPRA Y VENTA DE COMBUSTIBLE.	INVERSIONES CONSTANZA, S.R.L.	418614
E/2015-25679	18/8/15	INVERSIONES DESLAM	TENENCIA Y ADMINISTRACION DE BIENES INMUEBLES.	DESIREE YVELISSE RODRIGUEZ ORTIZ	417640
E/2015-25629	27/8/15	INVERSIONES FERCORDIME	SERVICIOS DE CONSTRUCCIÓN Y DESARROLLO DE PROYECTOS HABITACIONALES Y COMERCIALES	ARIEL ANTONIO FERNANDEZ CORONA	418549
E/2015-21338	18/8/15	INVERSIONES FGM	CONSTRUCCIÓN DE OBRAS CIVILES, PUBLICA Y PRIVADAS, DESARROLLO DE PROYECTOS TURÍSTICO, COMERCIALIZACIÓN Y VENTA DE DICHO INMUEBLES.	INVERSIONES ENRIQUILLO	417718
E/2015-26103	21/8/15	INVERSIONES FRANCOGARCIA	OPERACION INMOBILIARIA, PROMOCION, DESARROLLO, ADMINISTRACION	MILTON ARNALDO FRANCO BLANCO /CLAUDIA SOFIA GARCIA ZAMBRANA	418111
E/2015-16932	21/8/15	INVERSIONES GOMEZ RAMOS GIL	SERVICIOS Y DESARROLLO DE ACTIVIDADES HIPOTECARIAS, FINANCIERAS E INMOBILIARIAS, ASESORÍA ECONÓMICA	EDUARDO ANTONIO GOMEZ RAMOS/AURA FRANCINA GIL ACOSTA/ CARLOS DAVID GOMEZ RAMOS	418026
E/2015-23396	25/8/15	INVERSIONES GRI GRI	CONSTRUCCION DE TODO TIPO DE PROYECTOS HABITACIONALES, A LA COMPRA, VENTA Y ADMINISTRACION DE BIENES INMUEBLES	JOSE RAMON SANTIAGO CRUZ OLIVO	418275
E/2015-26517	25/8/15	INVERSIONES GROCCAZ	SERVICIOS DE INVERSION, ADQUISICION, PROMOCION, DESARROLLO Y FINANCIAMIENTO DE BIENES RAICES, TITULOS, BANCARIOS E INMUEBLES, DERECHOS INMOBILIARIOS	FRANCISCO ALEJANDRO LEBREAU ACEVEDO	418350
E/2015-26984	31/8/15	INVERSIONES HAYET	COMPRA, VENTA Y DISTRIBUCION DE BEBIDAS ALCOHOLICAS IMPORTADAS Y NACIONALES, MATERIALES INDUSTRIALES DESECHABLES	PEDRO LUIS CABRERA GRULLON	418736
E/2015-26999	31/8/15	INVERSIONES JOFIEL	HERRERIA Y CONSTRUCCION EN GENERAL.	MARCO ANTONIO GARZON VASQUEZ /JONATHAN ALBERTO RODRIGUEZ PADRON	418708
E/2015-25494	26/8/15	INVERSIONES KING RUBIO	INVERSIONES INMOBILIARIAS, COMPRA Y VENTA DE INMUEBLES, FINANCIAMIENTOS Y PRESTAMOS HIPOTECARIOS Y PRENDARIOS DE MENOR Y MAYOR CUANTÍA.	MELECIA KING RUBIO	418515
E/2015-26773	27/8/15	INVERSIONES KORRA	ESTABLECER, GESTIONAR E IMPLEMENTAR EN GENERAL LOS NEGOCIOS DE FINANCIAMIENTOS, INVERSIONES, CONSULTORIA GERENCIAL DENTRO Y FUERA DE LA REPUBLICA DOMINICANA.	PELLERANO & HERRERA S.A.S	418575
E/2015-26233	21/8/15	INVERSIONES LAROCCHI	COMPRA, VENTA DE MUEBLES TALES COMO: VEHICULOS DE MOTOR, ENCERES DEL HOGAR	JAM LEARY ALBA MEDRANO	418716
E/2015-17673	19/8/15	INVERSIONES LEUGMISLU	ADMINISTRACION, ALQUILER, COMPRA, HIPOTECA Y VENTA DE INMUEBLES	LUIS MIGUEL TAVERA FERNANDEZ / KENIA MARIA TORRES OGANDO	417826
E/2015-26010	02/9/15	INVERSIONES MEILING	PRESTAMOS A PEQUEÑAS EMPRESAS.	LUIS SILVERIO	418962
E/2015-21188	18/8/15	INVERSIONES MONGUISES	VENTA Y REPARACION DE CELULARES, ACCESORIOS, COMUNICACIONES, PC, LAPTOP, TABLE, IPAD.	CRUZ ELISA ARIAS VILLAR	417705
E/2015-27196	01/9/15	INVERSIONES MOTO PRESTAMO MARIEL	PRESTAMOS PERSONALES EN GENERAL.	ELENA GARCIA	418840
E/2015-26869	27/8/15	INVERSIONES MS76	COMERCIALIZACIÓN Y VENTAS DE SERVICIOS GASTRONÓMICOS, ALIMENTOS Y BEBIDAS	MARIELVIRA SEBA HYGBY MICALI	418579
E/2015-25958	20/8/15	INVERSIONES PATRIMONIALES F&L	REALIZACIÓN DE TODO TIPO DE GESTIONES INVERSIONES EN EL ÁREA INMOBILIARIA.	SPA CONSULTORES, S.R.L.	417958
E/2015-26772	27/8/15	INVERSIONES PINELLO	ESTABLECER, GESTIONAR E IMPLEMENTAR EN GENERAL LOS NEGOCIOS DE FINANCIAMIENTOS, INVERSIONES	PELLERANO & HERRERA, C. POR A.	418554
E/2015-25875	19/8/15	INVERSIONES PINMAR	IMPORTACION, EXPORTACION, COMPRA Y VENTA AL POR MAYOR Y AL DETALLE DE PRODUCTOS DE BELLEZA	CARLOS ABRAHAM MARTINEZ GUERRERO /PATRICIA ESCOBAR	417842
E/2015-25569	18/8/15	INVERSIONES QILIAM	DESARROLLO DE PROYECTOS DE INGENIERIA, ARQUITECTURA	MIGUEL ENRIQUE NUÑEZ DURAN	417630
E/2015-14400	31/8/15	INVERSIONES RAFAEL HELENA & ASOCS.	COMERCIALIZACION DE TODAS CLASE DE PRODUCTOS COMESTIBLES, COMPRA Y VENTA DE TODA CLASE DE PRODUCTOS PLASTICOS	JUAN CARLOS RAFAEL HELENA RODRIGUEZ	418711
E/2015-21246	29/7/15	INVERSIONES ROMY	PRESTAMOS Y FINANCIAMIENTOS EN GENERAL.	ROMY RAFAEL MARTIN GUZMAN BRITO	418276
E/2015-25986	20/8/15	INVERSIONES ROSSY L. DUARTE	PEQUEÑAS INVERSIONES DE PRÉSTAMOS DE MAYOR O MENOR CUANTÍA, CON O SIN GARANTÍA	ROSSY LANDY TAVAREZ DUARTE	417913
E/2015-26386	24/8/15	INVERSIONES RPG	ASESORIA EMPRESARIAL; SERVICIOS OUTSOURCING, COBROS DE FACTURAS, PAGARÉS, CHEQUES Y OTROS DOCUMENTOS AFINES	JUAN TOMAS CELESTINO LIZARDO	418180
E/2015-27225	01/9/15	INVERSIONES SALCE	COMPRVENTA DE PRODUCTOS FARMACEUTICOS.	LILIBETH SALCE FERNANDEZ	418783
E/2015-22062	20/8/15	INVERSIONES SANTOS RUIZ	PRESTAMOS DE MAYOR Y MENOR CUANTÍA, FINANCIAMIENTO DE VEHÍCULOS DE MOTOR	DANILO RAFAEL SANTOS RUIZ	417874
E/2015-18839	24/8/15	INVERSIONES SILE	COMPRA, VENTA Y DISTRIBUCION DE TODO TIPO DE PASTAS ALIMENTICIAS DERIVADAS DE HARINAS Y SOYAS.	GIANNI BASILE MODICA	418327
E/2015-27242	01/9/15	INVERSIONES TALLIUD	CONSTRUCCION, DESARROLLO, PROMOCION Y OPERACION DEL PROYECTO TURISTICO PUERTO COLON.	INVERSIONES TALLIUD, SRL	418902
E/2015-22108	27/8/15	INVERSIONES TAURINO RODRIGUEZ FLETE, TAROFLET	SERVICIOS DE PRESTAMOS, ADMINISTRACION E INVERSIONES INMOBILIARIAS.	TAURINO ANTONIO RODRIGUEZ FLETE	418547
E/2015-26431	25/8/15	INVERSIONES TORIMBIA	COMPRA, VENTA Y ALQUILER DE BIENES INMUEBLES; CONSTRUCCION Y DESARROLLO DE PROYECTOS INMOBILIARIOS	JOSEFINA MERCEDES VEGA BATLLE	418263
E/2015-25076	13/8/15	INVERSIONES TREBOL DOMINICANA	ASESORAMIENTO ECONOMICO, JURIDICO, TECNICO Y DE TODA INDOLE A PERSONAS FISICA Y A TODA CLASE DE SOCIEDADES Y ASOCIACIONES.	INVERSION TREBOL DOMINICANA	418192
E/2015-23085	27/7/15	INVERSIONES VASQUEZ FLORES	PRESTAMOS EN SENTIDO GENERAL HIPOTECARIOS, PRENDARIOS Y FINANCIAMIENTOS DE VEHÍCULOS.	ALEX NANDIRIS VASQUEZ FLORES	417690
E/2015-26164	21/8/15	IPC EVENTS	SERVICIOS DE RENTAS, ALQUILER, VENTAS Y COMPRAS DE EQUIPO DE SONIDO, DECORACIÓN Y ORGANIZACIÓN DE EVENTOS.	EBRIN PEGUERO CEDANO /IRINA TCEPKOVA	418110
E/2015-26745	27/8/15	ISLA DOMINICANA DE PETROLEO	LA EXPLOTACIÓN, PRODUCCIÓN, TRANSPORTE, ALMACENAMIENTO, VENTA Y DISTRIBUCIÓN DE PRODUCTOS DERIVADOS DEL PETROLEO Y SUS SUSTITUTOS.	ISLA DOMINICANA DE PETROLEO, CORP.	418506
E/2015-26746	27/8/15	ISLA DOMINICANA DE PETROLEO CORPORATION	LA EXPLOTACIÓN, PRODUCCIÓN, TRANSPORTE, ALMACENAMIENTO, VENTA Y DISTRIBUCIÓN DE PRODUCTOS DERIVADOS DEL PETROLEO Y SUS SUSTITUTOS.	ISLA DOMINICANA DE PETROLEO, CORP.	418505
E/2015-23452	24/8/15	ISLIZIA	IMPORTACIÓN Y COMERCIALIZACIÓN DE INSUMOS DE LIMPIEZA Y SEGURIDAD INDUSTRIAL, COMERCIALIZACIÓN DE SERVICIOS DE LIMPIEZA.	CHRISTIAN DE JESUS YEARA HERRERO	418274
E/2015-25684	18/8/15	ISMAEL LUXURY AUTODETAILING	LAVADO, ACONDICIONAMIENTO INTERIOR, TRATAMIENTO DE LIMPIEZA EN GENERAL DE VEHÍCULOS DE MOTOR.	ISMAEL HERNANDEZ GONZALEZ	417677
E/2015-25920	20/8/15	IVANNOVA GROUP	VENTA, FABRICACION, COMERCIALIZACION, IMPORTACION, EXPORTACION Y DISTRIBUCION AL MAYOR Y DETALLE DE CALZADOS	RAFAEL ANTONIO PARRA PEÑUELA /HEDDGHARDO PARRA PIÑUELA	417912
E/2015-25651	18/8/15	IYAPPAA SWEETS & SNACKS	FABRICACION DE ALIMENTOS, APERITIVOS Y DULCES.	SARAVANAN SELLAPPAN	417615
E/2015-26004	20/8/15	J & B FAT OF CORNER	VENTA DE TODO TIPO DE ALIMENTOS, BEBIDAS ALCOHOLICAS, SUPLIDORES DE EQUIPOS Y PRODUCTOS PARA BARES	JOAN MANUEL SANCHEZ MATEO	418007
E/2015-26106	21/8/15	J & G AUTO ADORNOS	INSTALACION Y VENTA DE MUSICAS, ALARMAS, DEFENSAS, XENON, LAMINADOS, AUTO ADORNOS EN GENERAL.	JOEL BARTAZAR NAZAIRE / GLADYS MARIA HERNANDEZ DE BARTAZAR	418093
E/2015-24815	11/8/15	J & P MACRO FITNESS GYM	ASESORAMIENTO, FOMENTO, DESARROLLO Y PRACTICA DE LA ACTIVIDAD FÍSICA, NUTRICIONAL Y DEPORTIVA	JOSE MANUEL JIMENEZ GARCÍA / PORFIRIO ALBERTO MORA SANTANA	418012
E/2015-25699	18/8/15	J&E MULTISERVICES	INSTALACIÓN DE CÁMARAS, ALARMAS Y SISTEMAS DE SEGURIDAD, RESIDENCIALES Y COMERCIALES, SERVICIOS DE ELECTRICIDAD	JOSE DE LA ROSA VERAS	417629
E/2015-25767	19/8/15	J.R. TAVERAS BLANCO & ASOCS	SERVICIOS PROFESIONALES Y TÉCNICOS ESPECIALIZADOS DE CONSULTORIA Y ASISTENCIA LEGAL, CIVIL, MERCANTIL, CORPORATIVA.	JOSE RICARDO TAVERAS BLANCO	417778
E/2015-22910	06/8/15	JAMACA DE DIOS HOSPITALIDAD	SERVICIOS DE ARRENDAMIENTO DE VILLAS, APARTAMENTOS Y BIENES RAICES.	MICHAEL J. BALLANTINE	418539
E/2015-25444	17/8/15	JASPER O&M	OPTIMIZAR LA ADMINISTRACION DE CENTRALES ELECTRICAS	ESD ENGINEERING & SERVICE, SRL.	417553

[210] EXP.	[220] SOL. FECHA	[561] NOMBRE COMERCIAL	[510] ACTIVIDAD	[730] SOLICITANTE	[111] REGISTRO
E/2015-26256	24/8/15	JB ENTERPRICE	IMPORTACION Y DISTRIBUCION DE PINTURAS, MAQUINARIAS Y ACCESORIOS	JOSE ALBERTO BARET	418218
E/2015-26656	26/8/15	JCB SERVICE PARTS	COMPRA Y VENTA DE PIEZAS DE VEHICULOS, NUEVAS Y USADAS.	JULIO CESAR CONCEPCION BRACHE	418394
E/2015-25919	20/8/15	JE HEYAIME PROMOPCIONES ALTERNATIVA	DAR TODAS CLASES DE SERVICIOS PROMOCIONALES, CONFECCION DE AFICHES	JOSE ELIAS HEYAIME LALANE	417871
E/2015-26017	20/8/15	JEASERVIS	SERVICIOS A INSTITUCIONES PUBLICAS, PRIVADAS Y DESCENTRALIZADAS DE DISEÑO, CONSTRUCCIÓN	JUAN BERNABE ESTRELLA PEREZ	417987
E/2015-26946	28/8/15	JEKIL INDUSTRIA	VENTA Y EMPAQUES DE TODO TIPO DE DULCES, SEMILLAS Y FRUTAS DESHIDRATADAS.	JARINTHON LUIS REYES ALMANZAR	418689
E/2015-22866	25/8/15	JEREVA COSMETICS	FABRICACION Y DISTRIBUCION DE PRODUCTOS PARA LA BELLEZA A NIVEL NACIONAL Y POSTERIORMENTE A NIVEL INTERNACIONAL.	JOEL MONTERO JIMENEZ	418260
E/2015-25885	31/8/15	JJ. ROCA	SERVICIOS DE COMIDA EN EL AEROPUERTO, PUERTO Y OTROS LUGARES, SERVIR COMIDAS EN VUELOS, PROMOCION, COMPRA, VENTA, MERCADEO	ACOR, S.A.	418712
E/2015-11840	19/8/15	JLS ROYAL REAL STATE	COMPRA, VENTA Y ALQUILER DE TERRENOS, CASAS, APARTAMENTOS, FINCA, ADMINISTRACION INMOBILIARIA	JOSE LUIS JORGE SOSA	417940
E/2015-27119	31/8/15	JMW RENT A CAR	RENT CAR, COMPRA, VENTA, FINANCIAMIENTO E IMPORTACION DE TODO TIPO DE VEHICULO DE MOTOR.	KENIA CECILIA RIJO RIJO	418822
E/2015-26781	27/8/15	JOCGA DRINKS	VENTA DE LICORES AL POR MAYOR Y AL DETALLE.	JOSE GABRIEL MONESTINA RECIO	418576
E/2015-26430	25/8/15	JOEL & WILMAN AUTO TRANSMISION	REPARACIÓN DE TRANSMISIONES DE VEHICULOS, MECÁNICA AUTOMOTRIZ Y SERVICIOS DE MECÁNICA DE VEHÍCULOS EN GENERAL.	JOEL RAFAEL ROSARIO JIMENEZ / WILMAN ALBERTO ESTEVEZ HERNANDEZ	418194
E/2015-24955	12/8/15	JOMA & JORA INVESTMENTS AND SERVICES	VENTA Y DISTRIBUCIÓN AL POR MAYOR Y AL DETALLE DE COMBUSTIBLE, DIESEL Y DERIVADOS DEL PETROLEO	JOSE MOHAMED ATTIAS DE LOS SANTOS	417273
E/2015-25763	19/8/15	JOSE RICARDO TAVERAS & ASOCIADOS	SERVICIOS PROFESIONALES Y TECNICOS ESPECIALIZADOS EN CONSULTORIA Y ASISTENCIA LEGAL, CIVIL	JOSE RICARDO TAVERAS BLANCO	417774
E/2015-26051	20/8/15	JOYERIA VALERIO MARTINEZ.	FABRICACION, COMPRA, VENTA Y COMERCIALIZACION DE TODO TIPO DE JOYAS EN GENERAL.	MINERVA ALTAGRACIA VALERIO MARTINEZ	417906
E/2015-26641	26/8/15	JSA ENTERTAINMENT	AMENIZACION Y ORGANIZACIÓN DE TOURS PARA CONCIERTOS Y FIESTAS	JUAN SALVADOR ARACENA DE LA CRUZ	418392
E/2015-27037	31/8/15	JUAN & ASOCIADOS HILOS, TELAS Y ACCESORIOS	VENTA Y COMERCIALIZACION DE HILOS, TELAS Y PRODUCTOS TEXTILES.	ESPEDITO MOQUEA	418839
E/2015-27160	01/9/15	JUAN PARRA ALBA	COMPRA Y VENTA DE BIENES RAICES.	JUAN PARRA ALBA, CXA.	418804
E/2015-26873	27/8/15	JUANY TOURS AGENCIA DE VIAJES Y OPERADORA DE TURISMO	AGENCIA DE VIAJES, RESERVACIONES, VENTAS DE PASAJES Y OPERADORA DE TURISMO	JUANA HERRERA RODRIGUEZ	418608
E/2015-26593	26/8/15	JULIO & PENNY SECURITY	INSTALACION, IMPORTACION, DISTRIBUCION, VENTA Y MONITOREO DE SISTEMAS DE CAMARA DE SEGURIDAD Y SUS ACCESORIOS PARA NEGOCIOS Y RESIDENCIAS.	ARMANDO CASCIATI / JULIO CESAR FERNANDEZ GUERRA	418446
E/2015-27164	01/9/15	JUMALI COMERCIAL	VENTAS Y COMPRA DE PRODUCTOS COMESTIBLES.	JULIO CESAR MATOS SANTANA	418911
E/2015-26435	25/8/15	JUNTA DE VECINOS ALTOS DE RAFEY	ENTIDAD SIN FINES DE LUCRO, CUYO OBJETIVO PRINCIPAL ES JUNTA DE VECINOS.	CARLOS VALDEZ MARTE	418195
E/2015-25934	20/8/15	JUNTA DE VECINOS RESIDENCIAL AMANECER	ENTIDAD SIN FINES DE LUCRO DEDICADA AL DESARROLLO INTEGRAL DE LA COMUNIDAD.	RAFAEL DOMINGO GENAO JIMENEZ / TACIANA BENITA DIAZ HERNANDEZ	417777
E/2015-27103	31/8/15	KALUHA PARTY SUPPLY	IMPORTACION, COMERCIALIZACION, MERCADEO Y REPRESENTACION DE PRODUCTOS Y SERVICIOS RELACIONADOS CON TODO TIPO DE CELEBRACION	MARIEL EMPERATRIZ DIAZ MELO	418480
E/2015-26312	24/8/15	KAMIL AGROCACAO	COMPRA, VENTA, EXPORTACION DE CACAO Y PRODUCTOS AFINES.	JAIME BOLIVAR CAMILO FRIAS	418171
E/2015-26863	27/8/15	KASARA SUPLISERVICES	DISTRIBUCIÓN Y VENTA DE MATERIALES ESCOLARES, DE OFICINA Y LIMPIEZA AL POR MAYOR Y DETALLE.	KAREN GARCIA	418424
E/2015-19822	20/8/15	KF ARTISTA CREATIONS BOUTIQUE DEL GROSO	VENTAS DE ROPA EN GENERAL.	KELVIN FAMILIA	417945
E/2015-24925	21/8/15	KINGDOM MUEBLES	VENTA, DISTRIBUCION, IMPORTACION Y EXPORTACION DE MUEBLES AL POR MAYOR Y AL DETALLE.	JOSE LUIS MARTINEZ MARTINEZ	418034
E/2015-22391	13/8/15	KJ DRINKOUT. DO	VENTA DE BEBIDAS A DOMICILIO.	JUAN E. RODRIGUEZ BATISTA	418341
E/2015-24665	18/8/15	K-MURO CONSTRUCCIONES E INVERSIONES INMOBILIARIAS	CONSTRUCCION Y DISEÑO DE OBRAS CIVILES EN GENERAL; PRESTAMOS, HIPOTECAS, ADMINISTRACION Y VENTA DE INMUEBLES.	LUIS FERNANDO D. MENDEZ EMILIE	417764
E/2015-26277	24/8/15	KOALA GPS SECURITY SISTEM	VENDER E INSTALAR TODO TIPO DE RASTREADORES ELÉCTRICOS	VICTOR IVAN DE PEÑA MERCEDES; ELISEO HIDALGO JAVIER /LEANDRO TOMAS CORPORAN JIMENEZ	418295
E/2015-26767	27/8/15	KRAITER INVERSIONES	ESTABLECER, GESTIONAR E IMPLEMENTAR EN GENERAL LOS NEGOCIOS DE FINANCIAMIENTOS, INVERSIONES	PELLERANO & HERRERA, C. POR A.	418559
E/2015-26249	24/8/15	KRM LEGAL	SERVICIOS PROFESIONALES DE ASESORIA LEGAL.	KIRSYS PAMELA DE LA ALT REYNOSO MARTINEZ	418305
E/2015-26520	25/8/15	KUZARA CONSULTING	SERVICIOS DE ASISTENCIA, PLANIFICACIÓN, DESARROLLO, INVESTIGACIÓN, ORGANIZACIÓN, IMPLEMENTACION	FRANCISCO ALEJANDRO LEBREAU ACEVEDO	418377
E/2015-26536	01/9/15	L.CASADO COMERCIAL	VENTA DE COMBUSTIBLES Y REPUESTOS DE VEHICULOS	LUIS CLAUDIO CASADO ABREU	418844
E/2015-25413	17/8/15	LA CABINA DE BEETHOVEN	PRODUCCION DE PROGRAMA DE RADIO DE PROGRAMACION CULTURAL SOBRE MUSICA Y EDUCACION MUSICAL.	JOSE EUGENIO MARTE SANCHEZ /JUANYFRED EMILIO CIPRIAN RAMIREZ	418588
E/2015-26423	25/8/15	LA CASA DEL ESCOLAR	COMPRA Y VENTA DE LIBROS, UTILES ESCOLARES, MATERIALES DE OFICINA, MATERIALES DE ENCUADERNACION, EFECTOS DE PAPELERIA.	LA CASA DEL ESCOLAR, C. POR A	418380
E/2015-26281	24/8/15	LA CASITA DE MARTIAL	REALIZACION Y OPERACION DE RESTAURANTES Y BARES	MARTIAL JEROME RODOLPHE CORNEVILLE / JOHN ANTHONY POWER	418176
E/2015-26279	24/8/15	LA CASITA DE PAPI	REALIZACION Y OPERACION DE RESTAURANTES Y BARES	MARTIAL JEROME RODOLPHE CORNEVILLE / JOHN ANTHONY POWER	418175
E/2015-12741	25/8/15	LA CHAPELLE TECHNOCONSTRUCTIONS GROUP	PROYECTO, DISEÑO, GERENCIA, ADMINISTRACION Y CONSTRUCCION DE CUALQUIER TIPO DE OBRAS, PUBLICAS O PRIVADAS, PROYECTOS HABITACIONALES	NIGEL PAUL LA CHAPELLE VALLENILLA	418247
E/2015-24200	28/8/15	LA CUABA WINE AND GRILL	RESTAURANTE ESPECIALIZADO EN COMIDA A LA PARRILLA.	VILMANIA ARACELIS MOREL OLIVO	418623
E/2015-26362	24/8/15	LA FINCA HH	PREPARACIÓN DE ACTIVIDADES, CONVIVENCIAS, CAMPAMENTOS INFANTILES, FERIAS Y EVENTOS EN GENERAL.	MARGARITA MARIA HEINSEN GUIRRA	418179
E/2015-26339	24/8/15	LA FLAMA PARRILLADA	ELABORACIÓN Y VENTA DE COMIDA, PARRILLADA Y CARNES A LA PARRILLA, BUFFET, EVENTOS.	FELIX GERALDO DE LA CRUZ	418317
E/2015-26776	27/8/15	LA JIROLINA INVERSIONES	ESTABLECER, GESTIONAR E IMPLEMENTAR EN GENERAL LOS NEGOCIOS DE FINANCIAMIENTOS, INVERSIONES	PELLERANO & HERRERA, C. POR A.	418570
E/2015-24519	07/8/15	LA REKUA RUNNERS CLUB	CLUB DEPORTIVO DE CORREDORES 10 SIN FINDES DE LUCRO.	PABLO RAFAEL PEREZ MARTINEZ	418073
E/2015-22417	18/8/15	LA REPUESTERIA	IMPORTACION, COMPRA Y VENTA DE REPUESTOS Y ACCESORIOS PARA TODO TIPO DE MAQUINARIAS, EQUIPOS Y VEHICULOS	FRANCISCO HUMBERTO ORTIZ PAYERO	417955
E/2015-26695	26/8/15	LA RUTA DEL SILENCIO	ENTIDAD SIN FINES DE LUCRO, DEDICADA A MOSTRARLE A LOS TURISTAS EXTRANJERO Y NACIONALES	FUNDACIÓN PARA EL RESCATE Y SANEAMIENTO DE LOS CEMENTERIOS DEL PAÍS, FUNRESANACP	418573
E/2015-25830	19/8/15	LA TABLA	VENTA DE BEBIDAS ALCOHÓLICAS, CERVEZA, RON, LICOR EN SENTIDO GENERAL.	YOEL ELIAS ADAMES VASQUEZ	417855
E/2015-26235	21/8/15	LAAZ	CONSULTORES ESTRUCTURALES, DISEÑOS, SUPERVISION, CONSTRUCCION, REMODELACION Y RESTAURACION DE OBRAS CIVILES	LUIS ABBOTT ZORRILLA	418122
E/2015-24622	10/8/15	LABMIN CORPORATION	PRODUCCION, VENTA, DISTRIBUCION Y COMERCIALIZACION DE PRODUCTOS COSMETICOS	JOSE VIRGILIO ANTONIO DIAZ	418529
E/2015-24600	21/8/15	LABORATORIO RODRIGUEZ TAVERAS	SERVICIOS DE LABORATORIO CLINICO EN GENERAL.	ZOILA NAUMIS RODRIGUEZ DE LOS SANTOS DE TAVERAS	418033
E/2015-26350	24/8/15	LANTAG	COMPRA, VENTA, DISTRIBUCION, IMPORTACION, EXPORTACION, FABRICACION, ALMACENAJE Y PRODUCCION DE BIENES PERECEDEROS Y NO PERECEDEROS	LUIS ENRIQUE FRANCO	418296
E/2015-26445	25/8/15	LAPTOP CENTER A&M	VENTA Y REPARACIÓN DE EQUIPOS TECNOLÓGICOS NUEVOS Y USADOS.	ANGEL LEONARDO JIMENEZ MENDEZ	418471
E/2015-26335	24/8/15	LAS AMERICAS MARINE SURVEYORS	PRESTAR SERVICIOS DE CERTIFICACIÓN, VERIFICACIÓN, CUSTODIA, TRANSFERENCIAS, INSPECCIÓN Y LABORATORIO DE CUALQUIER TIPO DE MERCANCÍAS	NELSON OSCAR PEÑA LAMA	418183
E/2015-27173	01/9/15	LAS INVERSIONES DE LP Y COMPAÑIA	INVERSIONES Y BIENES RAICES.	LAVOR POSTELL	418850
E/2015-26042	20/8/15	LAUSANA INVESTMENTS CORP	INVERSIONES INMOBILIARIAS, COMERCIALES, INDUSTRIALES, TURÍSTICAS, SOCIEDADES FINANCIERAS, BIENES RAICES.	PORTAFOLIO LEGAL E.I.R.L.	418870
E/2015-26282	24/8/15	LAVANDERIA EL FUERTE	LAVADO Y PLANCHADO DE ROPA.	RICHARD VICIOSO LUNA	418214
E/2015-26289	24/8/15	LAVANDERIA PENELOPE	SERVICIOS RELACIONADOS CON EL PROCESAMIENTO DE LAVADO, PLANCHADO Y TINTORERÍA EN GENERAL DE TODO TIPO DE ROPA	LAVANDERIA PENELOPE, SRL	418294
E/2015-26076	21/8/15	LAZAFILS GROUP	CONSTRUCCION EN GENERAL, VENTA, IMPORTACION Y DISTRIBUCION DE ELECTRODOMESTICOS PARA EL HOGAR Y OFICINA	SOYLA BELLA RUBIO ABREU	418004
E/2015-26053	20/8/15	LCPZ DOMINICAN REPUBLIC	ADMINISTRACION Y OPERACION DE CADENAS DE RESTAURANTES, FRANQUICIAS Y DISTRIBUCION	PEQUEÑO CAESARMEY SAPI DE CV	417989
E/2015-25911	19/8/15	LE BAM	DISEÑO, PRODUCCIÓN, CORTE, COLOCACIÓN, PULIDO, REVESTIMIENTO, PARA COMERCIALIZACIÓN DE JOYAS DE PLATA, ORO, PLATINO	MARÍA ISABEL DE PEÑA MEYRELES	417789
E/2015-26763	27/8/15	LE VOUS	VENTAS DE PRODUCTOS DE BELLEZA PARA EL PELO.	ANA TERESA RIVAS GARCIA	418600
E/2015-26531	25/8/15	LECHONERA EL EMBRUJO	VENTA DE TODO TIPO DE CARNES, EN ESPECIAL EL TÍPICO LECHÓN ASADO A LA PULLA Y HORNEADA LIBRE DE GRASA, FILETE DE CARNES	MATILDE MARTINEZ	418285
E/2015-26495	25/8/15	LEMISC	PROCESADORA DE AGUA Y HIELO	NURYS LACHAPEL ALVAREZ	418340
E/2015-25241	21/8/15	LEON CASTILLOS & ASOCIADOS	TODO TIPO DE SERVICIOS JURIDICOS, FIRMA DE ABOGADOS, NOTARIALES Y CONSULTORIA EN GENERAL	RICELA ALTAGRACIA LEON GONZALEZ/CINDY CASTILLOS LEON	418030
E/2015-25836	19/8/15	LEPROCOMIO NUESTRA SEÑORA DE LAS MERCEDES	INSTITUCIÓN SIN FINES DE LUCRO DEDICADA A LA ATENCIÓN DE ENFERMOS DE HANSEN, LEPROA, INTERNOS Y EXTERNO DEL PAÍS.	LEPROCOMIO NUESTRA SEÑORA DE LAS MERCEDES	417858
E/2015-25514	17/8/15	LEXSOLUTIONS	SERVICIOS LEGALES EN GENERAL, TALES COMO: TRANSFERENCIAS MOBILIARIA E INMOBILIARIAS, ELABORACION DE CONTRATOS	JORGE LUIS MARTINEZ	417576
E/2015-27068	31/8/15	LIBRERIA PAPELERIA & EQUIPOS DE COMPUTOS RECIO CASILLA	IMPORTAR, COMPRAR Y VENDER LIBROS, UTILERIA, PAPELERIA, ESCOLARES, SUMINISTROS DE OFICINA	JUAN ALBERTO RECIO SEVERINO	418705
E/2015-26875	28/8/15	LIBRERIA Y PAPELERIA DEYANIRA & MOISES MELO	VENTAS AL POR MAYOR DE PAPEL, CARTON Y ARTICULOS DE LIBRERIA, VENTAS DE EQUIPOS Y MATERIALES DE OFICINA.	ALTAGRACIA DEYANIRA MELO SORIANO /EMERSON MOISES LAJARA MELO	418640

[210] EXP.	[220] SOL. FECHA	[561] NOMBRE COMERCIAL	[510] ACTIVIDAD	[730] SOLICITANTE	[111] REGISTRO
E/2015-25921	20/8/15	LICITIA	CONSULTORIA ESTRATÉGICA, RESPECTO A LICITACIONES PUBLICAS Y PRIVADAS, NACIONALES E INTERNACIONALES.	RAFAEL ROMAN DICKSON MORALES	417960
E/2015-26548	25/8/15	LIGA DE GOLF DIPLOMÁTICA Y CONSULAR DIPLOGOLF	ENTIDAD SIN FINES DE LUCRO, DEDICADA A LA PRÁCTICA Y FOMENTO DEL GOLF EN EL DISTRITO NACIONAL.	NEFTALI SANTANA	418267
E/2015-26428	25/8/15	LIMPIEZA SALOME	LIMPIEZA DE INTERIOR, EXTERIOR, VENTAS DE PRODUCTOS DE LIMPIEZA Y RENTAS DE EQUIPOS DE LIMPIEZA.	AVILIA RAMIREZ	418339
E/2015-25313	14/8/15	LINE SECURITY SERVICES-JECP	SERVICIOS DE SEGURIDAD PARA EVENTOS, EJECUTIVOS, PERSONAL, VIP, Y DEMAS SERVICIOS DE SEGURIDAD EN GENERAL.	JHABES ELIOENAY CASTILLO PADILLA	418089
E/2015-26906	28/8/15	LITE NETWORK MP	SOLUCIONES DE MARKETING, OFRECIENDO SERVICIOS DE SOCIAL MANAGER Y COMMUNITY MANAGER PARA EMPRESAS Y PERSONAS.	MARIA DEL CARMEN MEDINA DOMINGUEZ	418648
E/2015-27007	31/8/15	LOLLIPOP CLUB LAS TERRENAS	BAR, CLUB DE ACTIVIDADES DE ENTRETENIMIENTO, BAILE, ANIMACIÓN, RECREACIÓN Y CULTURALES.	LUIS MARIA LOPEZ RECARTE	418697
E/2015-26621	26/8/15	LOS ARABES	CONSTRUCCION, COMPRA VENTA DE MATERIALES PARA LA CONSTRUCCION.	CHARBEL FADUL BERMUDEZ	418454
E/2015-26259	24/8/15	LS & C INMOBILIARIA	COMPRA, VENTA Y ALQUILER DE INMUEBLES, ADMINISTRACION DE PROPIEDADES, CONDOMINIOS	REYES SANTOS MEJIA	418292
E/2015-24985	12/8/15	M PERALTA GARRIDO Y ASOC	SERVICIOS DE CORRETAJE DE SEGUROS, MERCADEO Y ASESORIA PROFESIONAL.	MANUEL ANTONIO PERALTA /SORAYA GARRIDO PASTRANO	418244
E/2015-25428	31/8/15	MA'ASER CONSTRUCTORA	CONSTRUCCION DE VIVIENDAS, APARTAMENTOS.	PETRA VANESSA ALCANTARA MARTINEZ	418703
E/2015-23429	29/7/15	MACOSOL MAINTENANCE AND CONSTRUCTION SOLUTIONS	SERVICIOS DE MANTENIMIENTO, MECANICA Y CONSTRUCCION.	JAIRO ARCHBOLD NELSON	417891
E/2015-25680	26/8/15	MAEDY EXCLUSIVIDADES	VENTAS AL POR MAYOR Y DETALLE DE ROPA Y ACCESORIOS PARA DAMAS, CABALLEROS Y NIÑOS.	JUAN EDIBERT ENCARNACION /MARLENNE MERCEDES LUNA	418390
E/2015-25839	28/8/15	MAIMO DOROTHY TRANSPORT	SERVICIOS DE TRANSPORTE TURISTICO EN GENERAL.	JUAN ALEXIS VASQUEZ VENTURA	418667
E/2015-23374	24/8/15	MALVAR	SERVICIOS DE PUBLICIDAD EN GENERAL, PRODUCCION Y ADMINISTRACION DE PROGRAMAS TELEVISIVOS Y RADIALES, MEDIOS DIGITALES	JOSE RAMON MATOS BRITO	418273
E/2015-26501	25/8/15	MANDUCARE BAR & GRILL	EXPLOTACIÓN DE RESTAURANTES, ELABORACIÓN, IMPORTACIÓN, VENTA Y DISTRIBUCIÓN AL POR MAYOR Y AL DETALLE DE ALIMENTOS, TANTO NACIONALES COMO EXTRANJEROS.	JUAN JOSE EDUARDO MESA PEREZ	418368
E/2015-21066	26/8/15	MANOS MAESTRAS	SERVICIOS DE MANUALIDADES Y DE ESTIMULACIONES SENSORIALES A TEMPRANA EDAD.	CERISSE GABRIELLA JAQUEZ BRONTE-BLEMINGS	418481
E/2015-25210	25/8/15	MANUEL AQUINO & ASOCIADOS	CONTABILIDAD Y AUDITORIA, ASESORAMIENTO EN MATERIAL DE IMPUESTOS.	JABES MANUEL AQUINO MERCEDES	418257
E/2015-26382	24/8/15	MANZANERO EVENT'S	PRODUCCIÓN DE EVENTOS Y CELEBRACIÓN DE SHOW ARTISTICOS Y CULTURALES, VENTAS DE BEBIDAS ALCOHÓLICAS	PABEL EMMANUEL VIDAL NUÑEZ	418258
E/2015-27045	31/8/15	MAPA TRANSPORTE	TRANSPORTE TERRESTRE DE CARGA EN GENERAL EN TODAS SUS FORMAS POR TODO EL TERRITORIO NACIONAL	MANUEL DE JESUS TRINIDAD ACEVEDO	418696
E/2015-15107	27/8/15	MAPEO DE LA GASTRONOMIA DOMINICANA MGDOM	PROYECTO DE INVESTIGACION Y DIFUSION DE LA GASTRONOMIA DOMINICANA	OLGA FIDELIA VALDEZ SANCHEZ /DEVAKI PRATT VAN DER LINDE	418534
E/2015-27009	31/8/15	MAPING	MANEJO AMBIENTAL DE PROYECTOS DE INGENIERÍA, EVALUACIONES AMBIENTALES, ESTUDIOS DE IMPACTOS AMBIENTALES	EMMANUEL VOLQUEZ RODRIGUEZ /JOSELIN ALTAGRACIA RODRIGUEZ DE VOLQUEZ	418779
E/2015-14215	11/5/15	MAQUINAS FLEXOGRAFICAS FLEXMA	VENTA, INSTALACION, REPARACION Y MANTENIMIENTO DE MAQUINAS FLEXOGRAFICAS.	CRISTIAN VINCO	418894
E/2015-26391	25/8/15	MAR TRES DOMINICANA	INVERSIONES DIVERSAS, TALES COMO, ADMINISTRACIÓN DE FARMACIAS, ADMINISTRACIÓN, COMPRA Y VENTAS INMOBILIARIAS	ANTONIO ALBERTO CASTILLO BOZO	418187
E/2015-26779	27/8/15	MARCALEX	ASESORAMIENTO PROFESIONAL DIRIGIDO A EMPRENDEDORES Y EMPRESAS A TRAVÉS DE CURSOS, SEMINARIOS, CONFERENCIAS	ALEXANDER RIOS HERNANDEZ	418578
E/2015-25835	26/8/15	MARIO DE LA CRUZ INSTALACIONES	INSTALACIONES DE PLAFONES COMERCIALES, PLAFONES DE SHEE TROCK, DENS GLASS Y DIVISIONES EN SHEE TROCK EN GENERAL.	MARIO DE LA CRUZ BATISTA	418499
E/2015-25324	14/8/15	MARONI TOUR & TRAVEL	OPERADOR TURISTICO DE TOUR, EXCURSIONES Y GIRA NACIONALES E INTERNACIONALES,	JHONNY PEÑA SANTANA	417427
E/2013-30806	25/8/15	MARYTIERRA	IMPORTACION, CONFECION Y VENTAS DE ACCESORIOS PARA LA MUJER EN GENERAL	MARIA CELESTE ANDINO PEÑA	418342
E/2015-27104	31/8/15	MATA DE PALMA BASEBALL CLUB MP	ENTRENAMIENTO DE BASEBALL.	HUMBERTO IVANOE MATA POLANCO	418721
E/2015-24704	31/8/15	MATOS RENT CAR	ALQUILER DE VEHICULOS DE MOTOR, COMPRA, VENTA Y FINANCIAMIENTO DE VEHICULOS.	ANDRES MATOS GONZALEZ	418761
E/2015-26618	26/8/15	MAXIMO SERVICIO DE AGRIMENSURA E INGENIERIA, MAXSAING	SERVICIOS DE INGENIERIA Y AGRIMENSURA A NIVEL NACIONAL E INTERNACIONAL.	ANA VICTORIA ROSARIO ESTRELLA / EUDES OMAR TAVERAS SALAZAR	418450
E/2015-26546	25/8/15	MBP INVERSIONES	RESTAURANTE, SERVICIO DE LAVANDERÍA, BIENES RAICES.	MIGUEL ANTONIO BARBERO PELLERANO	418348
E/2015-23064	14/8/15	MEDIA NOCHE BY AVOCADO	RESTAURANTE, VENTA DE COMIDA, BUFETE, COMIDA CUBANA, COMIDA DOMINICANA.	STEPHANIE GERARDINO	417584
E/2015-25930	20/8/15	MEDIARESPONSABLE RD	DIFUSIÓN Y COMUNICACIÓN DE LA RESPONSABILIDAD SOCIAL Y LA SOSTENIBILIDAD DE LAS GRANDES EMPRESAS, PYMES	TEOFILO ROSARIO MARTINEZ	417990
E/2015-14393	21/8/15	MEGA DEPOT GRUPO DIAGONAL	IMPORTACION, COMERCIALIZACION Y DISTRIBUCION DE ARTICULOS PARA EL HOGAR, LIMPIEZA, CUIDADO PERSONAL	GRUPO DIAGONAL	418821
E/2015-26613	26/8/15	MEGALEDS	IMPORTACION Y VENTA DE LEDS, BOMBILLAS, CINTAS LUMINICAS, NEON, TIRAS LEDS, SPOT LAMPARAS.	YEUK FAI CHEUNG NG	418419
E/2015-26640	26/8/15	MEGATRON PRIME	REPARACION DE ELECTRODOMESTICOS.	CARLOS MAX VENTURA FRANCISCO	418423
E/2013-30807	25/8/15	MEJORES PRÁCTICAS EMPRESARIOS EMPRENDEDORES EMPE	ASESORIA ORIENTADA A LA EFICIENTIZACION DE PROCESOS, CON EL FIN DE EMPODERAR A LA PEQUEÑA Y MEDIANA EMPRESA.	MARIA CELESTE ANDINO PEÑA	418278
E/2015-26250	24/8/15	MELA VERDE GLOBAL	SERVICIOS DE CENTROS DE CONTACTO O CALL CENTER DE PRIMERA CALIDAD LAS 24 HORAS DEL DIA.	LEONARDO CUTONE	418330
E/2015-25725	19/8/15	MELGAREJO AUTO IMPORT	IMPORTACION DE VEHICULOS DE MOTOR NUEVOS Y USADOS	HAROL MELGAREJO ESTEVEZ / GILBEL MELGAREJO ESTEVEZ	417939
E/2015-22840	19/8/15	MENDIRI-VASQUEZ PETROLEO RD	COMPRA, VENTA, COMERCIALIZACION Y DISTRIBUCION DE DERIVADOS DE PETROLEO	GUSTAVO ERNESTO MENDIRI BORGES /NABETSE DEL VALLE VASQUEZ GOMEZ	418677
E/2015-24281	19/8/15	MENSAJERIA LOS HALCONES	SERVICIOS DE MENSAJERIA.	MARIA LUISA ROLDAN GOMEZ	417763
E/2015-23651	21/8/15	MERBOR ONLINE SERVICES	VENTAS ONLINE, MERCADEO ONLINE, MERCADEO DIGITAL, MERCADEO EN REDES SOCIALES, PUBLICIDAD Y PROMOCIONES ONLINE	ERICK BENJAMIN MERCADO GARCÍA	418096
E/2015-25653	18/8/15	MERCANTIL F & E	COMPRA Y VENTA DE MATERIALES DE FERRETERIA, IMPORTACION Y EXPORTACION DE MATERIALES DE CONSTRUCCION Y FERREROS.	MERCANTIL F & E C POR A	417638
E/2015-27123	31/8/15	MERY LADIES BRIDAL	VENTA Y ALQUILER DE TRAJES DE BODAS, TRAJES DE FIESTA, ACCESORIOS, CARTERAS, ZAPATOS PARA DAMAS, CABALLEROS Y NIÑOS	MERIDANIA ROSA MOREL DE ALVAREZ	418698
E/2015-26414	01/9/15	METALES, HERRAMIENTAS, CONSTRUCCIONES DOMINICANA MEHCODOM	CONSTRUCCIONES DIVERSAS INDUSTRIALES, COMPRAS, VENTAS DE METALES Y HERRAMIENTAS.	CLARY DANYELIS RAMIREZ ROSARIO	418862
E/2015-25665	18/8/15	MICBLAU PERALTA & UPIA CONSTRUCTIONS	DISEÑO, CONSTRUCCIÓN Y FINANCIAMIENTO DE PROYECTOS HABITACIONALES Y EDIFICACIONES DE TODO TIPO	MICHEL UPIA GONZALEZ /BLAUDI PERALTA HERNANDEZ	417728
E/2015-26254	24/8/15	MIGUEL ALEJANDRO DIAZ, BOBINADOS Y REPARACIONES	ELECTROMECAÁNICA EN GENERAL, PLANTAS ELÉCTRICAS, MOTORES ELÉCTRICOS, EQUIPOS DE COCINA.	MIGUEL ALEJANDRO DIAZ REYES	418316
E/2015-26496	25/8/15	MIGUEL BENITEZ Y ASOCIADOS	CONSTRUCCION, VENTAS Y ALQUILERES DE CASAS, APARTAMENTOS Y LOCALES COMERCIALES, VILLAS TURISTICAS, SOLARES Y FINCAS.	FRANCISCO MIGUEL BENITEZ ESPINO	418212
E/2015-26912	28/8/15	MIGUEL LIBROS	VENTAS DE LIBROS NUEVOS Y USADOS, ESCOLARES, UNIVERSITARIOS, LITERATURA EN GENERAL Y MAS.	CLEMENTE EIDELFONSO LIRANZO VALDEZ	418616
E/2015-26436	25/8/15	MINAS PROGRESO DOMINICANA	EXPLOTACION, PROCESAMIENTO, COMERCIALIZACION Y TRANSPORTE DE ARENA PARA AGREGADOS DE CONSTRUCCION.	GUSTAVO EDUARDO VENERO FERRARI / RANDY JOEL CABRERA RIVERA	418238
E/2015-26179	21/8/15	MINISTERIO DE ENERGÍA Y MINAS MEM	ORGANO DE LA ADMINISTRACION PÚBLICA DEPENDIENTE DEL PODER EJECUTIVO	MINISTERIO DE ENERGÍA Y MINAS MEM	418050
E/2015-25299	14/8/15	MINISTERIO DE IGLESIAS EVANGELICAS, CASA DE RESTAURACION, MINECARE	ENTIDAD SIN FINES DE LUCRO DEDICADA A AGRUPAR IGLESIAS.	FELIX CORPORÁN DE LEÓN	417444
E/2015-27025	31/8/15	MINISTERIO EVANGELISTICO CRISTO RENOVADOR, MECRIR	ENTIDAD SIN FINES DE LUCRO, IGLESIA	JOSE FRANCISCO DE AZA PEREZ	418884
E/2015-25783	19/8/15	MINISTERIO INTERNACIONAL GENERACION DE IMPACTO MUNDIAL GIM	ENTIDAD SIN FINES LUCRATIVOS, IGLESIA.	GUILLEMO EZEQUIEL BATISTA CIVIL	417841
E/2015-26395	25/8/15	MINISTERIO UNIDOS CON CRISTO PRIMERA DE CORINTIOS 10:16	ENTIDAD SIN FINES DE LUCRO, IGLESIA	RAFAEL ELIAS MELO	418845
E/2015-27158	01/9/15	MNEQUIPOS	REPARACIÓN Y MANTENIMIENTO DE EQUIPOS.	ISAMAR ALTAGRACIA MANCEBO NUÑEZ	418882
E/2015-24396	07/8/15	MODERN LANGUAGE ACADEMY HIDALGO VILLAVICENCIO	OFRECER SERVICIOS DE ENSEÑANZAS DE DIFERENTES IDIOMAS.	AROLD VILLAVICENCIO DE LA ROSA /MAYKORS HIDALGO PALACIO	417686
E/2015-26370	24/8/15	MONIKA DECORACIONES	DECORACION DE INTERIORES, COMO CORTINAS, CENEFAS, COLCHAS Y TAPICERIAS.	MONIKA GARCIA MUÑOZ	418169
E/2015-26571	26/8/15	MONSEGIK RESTAURANT	SERVICIOS DE RESTAURANT Y CATERING, ELABORACION DE ALIMENTOS Y ORGANIZACION DE EVENTOS SOCIALES.	JENNIFER ALEXANDRA CRIME JIMENEZ	418569
E/2015-24573	28/8/15	MORA ROMERO COMERCIAL	COMPRAS Y VENTAS AL POR MAYOR Y DETALLE DE MUEBLES Y ACCESORIOS DE OFICINA	MARIA ALTAGRACIA MORA DE CABRAL	418624
E/2015-25936	20/8/15	MORALES LIRIANO CONSULTORES FINANCIEROS E IMPOSITIVOS	ASESORÍA IMPOSITIVA, FINANCIERA Y CONTABILIDAD EN GENERAL.	ASAIM ASESORIA IMPOSITIVA Y MAS, SRL	417919
E/2015-26488	25/8/15	MORISONANDO DIGITAL AGENCY	DISEÑO GRAFICO, MANEJO DE REDES SOCIALES Y AL DISEÑO Y DESARROLLO DE PAGINAS Y APLICACIONES WEB.	YADIRA ISABEL GÓMEZ MOREL	418269
E/2015-26482	25/8/15	MORRISON TECHNOLOGY	IMPORTACION Y VENTA DE TODO TIPO DE MAQUINARIA Y EQUIPOS PARA OFICINA.	FRANKLIN MORRISON RAMIREZ	418239
E/2015-25677	18/8/15	MOSES & MONTERO MULTISOLUCIONES&MANAGEMENT	PUBLICIDAD EN GENERAL, TALLER DE IMPRENTA, SERIGRAFIA, FOTOGRAFIAS Y VIDEOS PROFESIONALES, PROMOCIONES PUBLICITARIAS COMERCIALES, ESTUDIO DE MERCADO	OSCAR MOISES PERALTA JIMENEZ / DOMINGO MONTERO QUEZADA	417699
E/2015-25876	19/8/15	MOTO CENTRO LAS 3 HERMANITAS	VENTA Y DISTRIBUCION DE VEHICULOS DE MOTOR, MOTOCICLETAS, ASI COMO TAMBIEN PIEZAS Y DEMAS ACCESORIOS DEL MISMO.	WANDY LUCIA DE LA CRUZ SANCHEZ	417840

[210] EXP.	[220] SOL. FECHA	[561] NOMBRE COMERCIAL	[510] ACTIVIDAD	[730] SOLICITANTE	[111] REGISTRO
E/2015-25703	18/8/15	MOTO PRESTAMOS SANCHEZ MOTOPRESA	PRESTAMOS PERSONALES, MOTOCICLETAS Y VEHICULOS, PRESTAMOS E INVERSIONES CON GARANTÍA INMOBILIARIA.	OCTAVIO SANCHEZ PEÑA	417730
E/2015-22944	01/9/15	MOTO REPUESTO J.R.P	VENTAS DE PIEZAS PARA MOTOCICLETAS Y REPARACIONES.	JOSE ANTONIO DIAZ PEÑA	418905
E/2015-24448	01/9/15	MOTO REPUESTO LO NUEVO	VENTAS DE PIEZAS PARA MOTOCICLETAS Y REPARACIONES.	ANNER MORFE ABREU	418879
E/2015-26356	24/8/15	MOTO REPUESTOS EL MATADOR	VENTAS DE REPUESTOS DE MOTOCICLETAS NUEVOS Y USADOS.	JUAN ANTONIO TORIBIO TORIBIO	418259
E/2015-27051	31/8/15	MOTO TAXI GUAYACANES GUZMAN FERMIN	SERVICIOS DE MOTOTAXI, DEL CRUCE DE GUAYACANES.	DOMINGO ANTONIO FERMIN ENRIQUEZ /LUIS ANTONIO GUZMAN CASTILLO	418730
E/2015-25649	18/8/15	MOVIMIENTO DE JOVENES COMUNITARIOS LOS ALCONES DE LAS TRES DE CRUCES JACAGUA, MJCLA	ENTIDAD SIN FINES DE LUCRO, DEDICADA AL DESARROLLO Y LAS SOLUCIONES SOCIALES DE LAS COMUNIDADES.	FREDDY ANTONIO RODRIGUEZ ALMONTE / FREDERICK MANUEL RODRIGUEZ TEJADA	417864
E/2015-27152	01/9/15	MOVIMIENTO IMPACTO FUERZA SOCIAL MIFS	ENTIDAD SIN FINES DE LUCRO, QUE SE DEDICA A TRABAJAR POR EL DESARROLLO DE LAS COMUNIDADES MAS VULNERABLES DE NUESTRO PAIS.	RAFAEL AMPARO VALDEZ	418848
E/2015-26838	27/8/15	MOVIMIENTO PENTECOSTAL CRISTO ME SALVO MPCMS	ENTIDAD SIN FINES DE LUCRO DEDICADA A LA PREDICACIÓN DE LA PALABRA DE DIOS, SERVICIOS SOCIALES, LABORES COMUNITARIAS.	JUAN FRÍAS FRÍAS	418609
E/2015-23553	21/8/15	MPOWER OFFICIAL CLUB DR	CLUB DE COLECCIONISTAS Y/O POSEEDORES DE VEHÍCULOS MARCA BMW, SIN FINES DE LUCRO.	RAFAEL JOSE GONZALEZ SANCHEZ	418118
E/2015-6405	24/8/15	MUEBLES VALLEJO RIVERA	FABRICACION Y VENTA DE MUEBLES PARA EL HOGAR Y AFINES.	MANUEL MESIAS VALLEJO RIVERA	418148
E/2015-24421	24/8/15	MULTIINVERSIONES Y SERVICIOS ECONIPAGO CARLIXTO RUFINO	INVERSIONES DE PRESTAMOS PERSONALES Y AFINES	CARLIXTO RUFINO	418137
E/2015-25477	31/8/15	MULTISERVICIOS ALVARO REYES	SERVICIOS DE INGENIERIA, MANTENIMIENTO DE EQUIPOS INDUSTRIALES, DISEÑO MECANICO, ELECTRICO Y ELECTRONICO.	ALVARO REYES SANTANA	418728
E/2015-25915	28/8/15	MULTISERVICIOS M Y M	SERVICIOS DE LAVADO DE VEHÍCULOS, VENTAS DE NEUMATICOS, ALINEACION Y BALANCEO	MARIA ALBA NIN CUEVAS	418649
E/2015-26425	25/8/15	MUNDO MOBILE	TIENDAS DE CELULARES Y ACCESORIOS ENTRE OTROS SERVICIOS.	RAFAEL ANTONIO BARINAS BERROA	418346
E/2015-26028	20/8/15	MUSIC TEAM COMBO VIP	SERVICIOS DE DJ, REALIZACIÓN DE MEDIA TOURS, PROMOCIONES Y CONTRATACIONES ARTISTAS NACIONALES E INTERNACIONALES	JOSE YSIDRO VALDEZ MENDOZA/ EDWIN SALVADOR DOMINICI QUEZADA/ JONATHAN VALENTIN FERNANDEZ PADILLA	417935
E/2015-25491	25/8/15	MV SELEZIONANDO CONSULTING GROUP	SERVICIOS CONSULTORIAS EN GESTION DE RECURSOS HUMANOS, SELECCION Y RECLUTAMIENTO DE PERSONAL	MASSIEL KATHERINE VARGAS MATEO	418382
E/2015-23143	18/8/15	NALYM ENGINEERING	REDES DE TELECOMUNICACIONES, SERVICIOS DE: CABLEADO ESTRUCTURADO, DISEÑO DE PAGINA WEB	MICHAEL STEVEN MADERA FERREIRAS	417625
E/2015-26774	27/8/15	NAPA CONSULTING	ESTABLECER, GESTIONAR E IMPLEMENTAR EN GENERAL LOS NEGOCIOS DE FINANCIAMIENTOS, INVERSIONES	PELLERANO Y HERRERA, S.A.S	418592
E/2015-26784	27/8/15	NARA	IMPORTACION Y VENTA DE EQUIPOS DE SEGURIDAD Y DEL HOGAR, EQUIPOS Y PARTES DE VEHICULOS	NELSON AMAURY ROSARIO ALMONTE	418564
E/2015-27256	01/9/15	NCFPOS	SERVICIOS DE EMISION AUTOMATICA DE FACTURAS CON COMPROBANTES FISCALE A TRAVES DE LAS TERMINALES DE VISANET.	CMP, S.A.	418885
E/2015-25075	13/8/15	NEGOCIOS BOWCALT	COMPRA Y VENTA DE INMUEBLES Y VENTA, CONSTRUCTORA, PRÉSTAMOS Y FINANCIAMIENTOS EN GENERAL.	NEGOCIOS BOWCALT S.R.L.	418470
E/2015-25610	18/8/15	NELLY	VENTA, IMPORTACION Y EXPORTACION PRODUCTO DE BELLEZA Y DESINFECTANTE.	RONALD DISLA LAPAIX; DAVID DISLA LAPAY / NARCISO DISLA LAPAY	417659
E/2015-25748	19/8/15	NELSON R. LAMA BIDO ARQUITECTOS	ARQUITECTURA, DECORACIONES DE INTERIORES Y CONSTRUCCIONES.	NELSON RAFAEL LAMA BIDO	417823
E/2015-25977	20/8/15	NEUROGROUP CJC	SERVICIOS MÉDICOS.	ELVIN ABELARDO CRUZ LORA; MASIEL PATRICIA JEREZ RODRIGUEZ /MARCIA HEROINA CASTILLO MOYA	417968
E/2015-23690	25/8/15	NEUROPSICOLOGIARD CECAF	PROMOCION, DIVULGACION Y CREACION DE PROGRAMAS DE FORMACION EN EL AREA DE LAS NEUROCIENCIAS	DAVID EMMANUEL VASQUEZ MATEO	418345
E/2015-24211	06/8/15	NEW HORIZONS DEL CARIBE	COMPRA, VENTA Y ALQUILER DE TERRENOS, SERVICIO AL TURISMO ISLA SAONA	GIUSY LONGO; ANTONELLA LONGO / CARMELO CONSOLATO BONAVENTURA	417878
E/2015-25613	18/8/15	NEXCORP	COMERCIALIZACIÓN, IMPORTACIÓN Y VENTA DE PRODUCTOS ELÉCTRICOS, HARDWARE Y SOFTWARE A NIVEL NACIONAL E INTERNACIONAL.	JULIO CESAR MARTINEZ LANTIGUA	417725
E/2015-26518	25/8/15	NEZARCA CONSTRUCTORA	ARQUITECTURA, PREPARACION DE TERRENOS, DISEÑO, LOTIFICACION, ACONDICIONAMIENTO, TERMINACION, DEMOLICION, DESARROLLO Y CONSTRUCCION DE EDIFICIOS	FRANCISCO ALEJANDRO LEBREAU ACEVEDO	418351
E/2015-26201	21/8/15	NIMBUS ENTERTAINMENT PUBLICIDAD	DEDICADA A SERVICIOS DE PUBLICIDAD, MERCADEO Y VENTAS EN EL ÁREA DE LA COMUNICACIÓN VISUAL	JUAN FERNANDO TORIBIO CRUZ	418079
E/2015-27056	31/8/15	NK SERVICIOS	ARTICULOS PERSONALIZADOS, BORDADO, SERIGRAFIA, UNIFORMES, ROTULACION.	NICANOR ARNET UREÑA MORALES	418710
E/2015-26561	26/8/15	NORMAN'S NEGOCIOS Y PRESTAMOS	PRESTAMOS PERSONALES, VENTA, COMPRA Y FINANCIAMIENTO DE VEHICULOS.	NORMAN DEL VALLE CESPEDES	418434
E/2015-17958	24/8/15	NOVAKAN	FABRICACION, IMPORTACION, VENTA Y DISTRIBUCION DE ALIMENTOS PARA ANIMALES, PRODUCTOS VETERINARIOS Y PRODUCTOS ORGANICOS.	JOSE FRANCISCO MATIAS RODRIGUEZ	418163
E/2015-26334	24/8/15	NOVAREFRESH	IMPORTACION, EXPORTACION, VENTA, DISTRIBUCION Y FABRICACION DE ALIMENTOS, BEBIDAS, SUPLEMENTOS ALIMENTICIOS Y ENERGIZANTES.	JOSE FRANCISCO MATIAS RODRIGUEZ	418168
E/2015-26894	28/8/15	NURAXI ENTERPRISES	ADQUISICION Y VENTA DE TITULOS, VALORE Y BIENES INMUEBLES ADMINISTRACION, VENTA, ALQUILER Y CONSTRUCCION DE BIENES INMUEBLES	MUÑIZ SUBERVI CONSULTORES LEGALES, SRL	418639
E/2015-24990	19/8/15	NUTEL	COMPRA Y VENTA DE COMIDA PREPARADA, BEBIDAS ALCOHÓLICAS Y NO ALCOHÓLICAS	INTERMECA SRL	417797
E/2015-25130	21/8/15	OBSIDANIA INVESTMENTS	INVERSIONES INMOBILIARIAS, COMERCIALES, INDUSTRIALES	PORTAFOLIO LEGAL, E.I.R.L.	418081
E/2015-25437	17/8/15	OCEAN SAND GOLF & BEACH RESORT	SERVICIOS PRESTADOS PARA EL ALOJAMIENTO, EL ALBERGUE, HOSPEDAJE POR HOTELES, PENSIONES Y CASA PARA TURISTAS.	PUERTO LA CRUZ COMERCIAL, S.A.	417602
E/2015-26711	26/8/15	OCEAN SPLASH	RESTAURANTE DE COCINA NACIONAL E INTERNACIONAL.	OCEAN WORLD, S.A.	418487
E/2015-24033	24/8/15	ODONTO STETIC DR. ROBERTO HERNANDEZ	SERVICIOS ODONTOLÓGICOS, ORTODONCIA, ENDODONCIA, ENTRE OTROS	ROBERTO HERNANDEZ CABRERA	418313
E/2015-26020	20/8/15	OFICINA DE ABOGADOS LIC. GUILLERMINA NUÑEZ PARRA	SERVICIOS JURIDICOS EN GENERAL Y BIENES RAICES.	GUILLERMINA NUÑEZ PARRA	417896
E/2015-25561	18/8/15	OFICINA DE NOTARIOS LIC. DANIEL TEJEDA MONTERO	SERVICIOS NOTARIALES, REDACCIÓN Y REGISTRO DE ACTOS, GESTIÓN DE NOTARIOS A NIVEL NACIONAL	DANIEL TEJEDA MONTERO	417703
E/2015-26700	26/8/15	OLDEN LAND OCCIDENTAL	INVERTIR EN EMPRESAS COMERCIALES, INDUSTRIALES, FINANCIERAS, AGROPECUARIAS	PORTAFOLIO LEGAL EIRL.	418417
E/2015-25877	19/8/15	OLSKA INVERSIONES	PROMOCIÓN, DESARROLLO Y FOMENTO DE OPORTUNIDADES DE INVERSION	ABOGADOS & NOTARIA ULISES CABRERA, S.A.	417836
E/2015-25825	19/8/15	ON DOUX LOUNGE	CENTRO DE ENTRETENIMIENTO Y EXPENDIO DE BEBIDAS ALCOHÓLICAS.	JOHAN MANUEL NOLASCO LOPEZ	418780
E/2015-26723	27/8/15	OPEN ELECTRONICA DOMINICANA	COMERCIALIZACIÓN, INSTALACIÓN Y REPARACIÓN DE: PARTES, PIEZAS Y EQUIPOS ELECTRÓNICOS	NELSON GUILLERMO SOTO VALERA	418404
E/2015-25818	19/8/15	OPERACIONES FRESCO Y FACIL, FREFA	COMPRA, VENTA, COMERCIALIZACIÓN, MERCADEO Y DISTRIBUCIÓN DE PRODUCTOS COMESTIBLES.	GRUPO ALMIRANTE MERCANTIL, S.R.L. GAMSAM	418435
E/2015-25666	18/8/15	OPTICA LIBERTAD	FABRICACIÓN, DISTRIBUCIÓN, VENTA DE LENTES PARA USO MEDICO Y GENERAL.	ELVIRA JACQUELINE MINAYA TORIBIO	418197
E/2015-26302	24/8/15	OPTICA SERVICORP T&H	SERVICIOS VISUALES OFTALMOLOGICOS.	JOSE ALBERTO TORIBIO RUIZ /FRANCIS NATHALIE HERNANDEZ GARCIA	418293
E/2015-27121	31/8/15	OPTIFIBER F&L	DISEÑO, CONSTRUCCION Y MANTENIMIENTO DE SISTEMAS DE REDES DE TELECOMUNICACIONES POR FIBRA OPTICA SUBTERRANEOS Y AEREOS.	FRANCISCO DOMINGO URRACA LORA	418722
E/2015-23115	19/8/15	ORAL STUDIO RAIZA ASJANA	CONSULTORIO ODONTOLÓGICO.	RAIZA MARGARITA ASJANA ROBLES	417861
E/2015-20945	20/8/15	OSX DOMINICANA	COMERCIALIZACIÓN, FABRICACIÓN, ALMACENAMIENTO, CONSIGNACIÓN, TRANSPORTACIÓN, INTERMEDIACIÓN	JOAN MANUEL SENRA OSSER	417936
E/2015-17986	17/8/15	OUTLET PUBLICIDAD CGSP	DESARROLLAR, PREPARAR Y COLOCAR PUBLICIDAD DE PRODUCTOS Y SERVICIOS EN LOS DIFERENTES MEDIOS DE COMUNICACION.	JOSÉ NICOLÁS CRUZ MONTERO	417599
E/2015-25820	27/8/15	OVALLE'S PROMOTIONS	PROMOCION DE EVENTOS Y MARCAS, PUBLICIDAD VISUAL Y ESCRITA, ANUNCIOS.	ALTAGRACIA CAROLINA OVALLE TEJEDA	418535
E/2015-23932	17/8/15	OVIEDO INTERNATIONAL	IMPORTACION, VENTA Y COMERCIALIZACION DE TODO TIPO DE ROPA.	RAFAEL OVIEDO JIMENEZ	417598
E/2015-25806	26/8/15	P.L. TRADING	VENTA E INSTALACION DE SISTEMAS DE SOFTWARE Y ACCESORIOS PARA COMPUTADORAS.	LUMI YANAI	418629
E/2015-26296	24/8/15	PABLO SEGUNDO ATELIER DE MODAS	CONFECCIÓN Y VENTAS DE PRENDAS DE VESTIR Y DEL HOGAR.	JENNIFFER DIANE LOPEZ VASQUEZ /PABLO SEGUNDO GONZALEZ Y AQUINO	418319
E/2015-26576	26/8/15	PAN DE AZUCAR AUTO IMPORT	COMPRA, VENTA Y FINANCIAMIENTO DE VEHICULOS NUEVOS Y USADOS.	SERGIO SANCHEZ MERAN	418603
E/2015-22842	19/8/15	PANADERIA Y REPOSTERIA JADY GIL	FABRICACION Y DISTRIBUCION DE PAN BLANCO Y TODO TIPO DE PRODUCTOS DE REPOSTERIA.	JADY RICHARDY GIL MARTINEZ	417781
E/2015-26543	25/8/15	PAOLA ALMACENES & SERVICIOS	VENTA AL POR MAYOR Y DETALLES DE BEBIDAS E INSUMOS PARA COLMADOS Y DISCOTECAS.	EDWIN WILSON PEREZ MARMOLEJOS	418271
E/2015-26715	26/8/15	PAPELERIA MIS ABEJITAS	PAPELERÍA, VENTA DE MATERIAL GASTABLE, DE OFICINA, COPIAS, SCANNER, ÚTILES ESCOLARES, IMPRESIÓN.	ISAURA SABINA DE LOS SANTOS CESPEDES	418396
E/2015-26380	24/8/15	PAPELERIA P & C	VENA MATERIALES GASTABLES DE OFICINA, ÚTILES ESCOLARES EN GENERAL	CESARINA DE JESUS VIDAL DE SAINT-HILAIRE	418165
E/2015-25463	26/8/15	PARA PICAR BY LEIDY NUÑEZ	SERVICIOS DE PICADERAS, BUFETTE.	LEIDY JULISSA NUÑEZ TEJADA	418433
E/2015-23611	07/8/15	PARADA RESTAURANT B & R	SERVICIO DE RESTAURANT, VENTA DE COMIDA, BEBIDA, GASEOSAS, ASI COMO TODA ACTIVIDAD RELACIONADA CON EL OBJETO PRINCIPAL.	BENJAMIN FELIX SORIANO ALCANTARA	418090
E/2015-25973	20/8/15	PARQUE ZOOLOGICO KOLIBRIPARK	PRODUCCION Y REPRODUCCION DE AVES, ANIMALES Y LA PRODUCCION DE PLANTAS FORESTALES Y HORNAMENTALES.	MARCO ALEXANDER LUDWIG STANNAT	417868
E/2015-24388	07/8/15	PARQUES TROPICALES	COMPRA Y VENTA DE BIENES MUEBLES E INMUEBLES DESTINADOS A LA EXPLOTACION AGRICOLA E INDUSTRIAL	PARQUES TROPICALES, SRL.	418358
E/2015-23223	28/7/15	PARRILLADA EL CHE	SERVICIO DE CATERING, ORGANIZACIÓN DE EVENTOS Y VENTA DE CARNES CRUDAS.	PARRILLADA EL CHE	418667
E/2015-18486	21/8/15	PARROQUIA CRISTO LIBERTADOR	ASOCIACION SIN FINES DE LUCRO PARA IDENTIFICAR UNA IGLESIA.	LUIS RAMON FRANCIS MORENO	418067
E/2015-27338	02/9/15	PATRONATO TELEFERICO PUERTO PLATA	ENTIDAD SIN FINES DE LUCRO RESPONSABLE DE LA ADMINISTRACIÓN, OPERACIÓN Y CONTROL DEL TELEFÉRICO PUERTO PLATA Y SU ENTORNO DE LA LOMA ISABEL DE TORRES.	PATRONATO TELEFERICO DE PUERTO PLATA	418977

[210] EXP.	[220] SOL. FECHA	[561] NOMBRE COMERCIAL	[510] ACTIVIDAD	[730] SOLICITANTE	[111] REGISTRO
E/2015-25950	20/8/15	PATRONATO VOZ DEL YUNA - PAVOYUNA	INSTITUCIÓN SIN FINES DE LUCRO DEDICADA A IMPULSAR Y GARANTIZAR LA PRESERVACIÓN DE LA VOZ DEL YUNA	RAMIRO PLASENCIA DEL VILLAR	417964
E/2015-26651	26/8/15	PAUL AUTO ADORNOS	COMPRA, VENTA E IMPORTACION DE PARTES, PIEZAS Y ACCESORIOS PARA VEHÍCULOS DE MOTOR E IMPORTACIÓN DE LAS MISMAS.	PAUL ANDRIX RAVIX	418457
E/2015-25450	17/8/15	PBR SOLUCIONES INMOBILIARIAS	SERVICIOS DE INVERSIÓN, ADQUISICIÓN, PROMOCIÓN, DESARROLLO Y DE BIENES RAICES, TITULOS, DERECHOS INMOBILIARIOS,	ELIAS PEREZ BORGES	417503
E/2015-25533	17/8/15	PCDN TOURS & TRAVEL	TOUR OPERADOR RECEPTIVO / EMISIVO, TURISMO MEDICO, EXCURSIONES TURÍSTICAS TERRESTRE Y MARÍTIMA Y AGENCIA DE VIAJES.	ELIAKIM DESPINOS	417546
E/2015-27248	01/9/15	PERLA MARTINEZ FRIAS SUPPLY	SUPLIDORA DE MATERIALES GASTABLES, EQUIPOS DE OFICINA Y DE LIMPIEZA	PERLA PATRICIA MARTINEZ FRIAS	418790
E/2015-26728	27/8/15	PHARMAFIT	VENTAS DE PRODUCTOS , MEDICAMENTOS Y EQUIPOS DESTINADOS A LOGRAR Y MANTENER UN PESO IDEAL	CARLOS ENMANUEL OLIVO DE LA ROSA	418451
E/2015-26766	27/8/15	PIANCO	DESARROLLO INMOBILIARIO, CONSTRUCCION Y VENTA DE INMUEBLES.	ROBERTO CARLO PIANTINI HAZOURY	418530
E/2015-25980	20/8/15	PIANO AUTO IMPORT	COMPRA, VENTA, FINANCIAMIENTO, IMPORTACION Y EXPORTACION DE VEHICULOS NUEVOS Y USADOS	ALFREDO PULINARIO	417986
E/2015-23626	14/8/15	PID PREMIUM IDEA DESIGN	DISEÑOS EN GENERAL, ARTICULOS PROMOCIONALES, IMPRESIONES.	MARIA YSABEL VARGAS VASALLO	417483
E/2015-24750	19/8/15	PIEDRALINA DOMINICANA	CENTROS DE ENTRENAMIENTO FÍSICO-CORPORAL, MEDIANTE BICICLETAS, INSTRUMENTOS DEPORTIVOS	ARLETTE ESPAILLAT MATOS	417849
E/2015-26373	24/8/15	PILE-DOM PILOTES DOMINICANOS	PERFORACION DE PILOTES, VACIADO INSITU, HINCADOS, VIBRADOS, MICROPILOTES, ANCLAJES, ESTUDIOS DE SUELO	NATALIA DEL CARMEN VILLAR RANCIER	418324
E/2015-27030	31/8/15	PILOTO ALTA COSTURA	CONFECCION DE ROPA A LA MEDIDA, UNIFORME DE TODO TIPO DE TEJIDO	FRANCISCO ACOSTA ROSA	418828
E/2015-25645	18/8/15	PIXIDE INVESTMENTS	INVERSIONES EN PROYECTOS INMOBILIARIOS Y DAR ASESORÍA FINANCIERA A PERSONAS Y EMPRESAS TANTO PÚBLICAS COMO PRIVADA.	JOSE TOMAS MARTINEZ PEREZ	417674
E/2015-18553	17/8/15	PLAYA CAREYINA	CENTRO DE RECREACIÓN TURÍSTICA.	CAP CANA, S. A.	417643
E/2015-21604	20/8/15	PLAYA MARITTIMO CONDO HOTEL	COMPRA, DESARROLLO, OPERACION, PROMOCION, VENTA Y EL ALQUILER DE INMUEBLES DENTRO DE LA PROVINCIA LA ALTAGRACIA, REPUBLICA DOMINICANA	FABIO NICOLA LA ROSA	417985
E/2015-25949	20/8/15	PLAZA CENTRO HOY	PLAZA COMERCIAL.	PELAEZ & TEJON, SRL	417966
E/2015-25710	18/8/15	PLAZA COMERCIAL TAVERAS DOMINGUEZ	ADMINISTRACION DE CONDOMINIOS, SERVICIOS EN GENERAL DE CAR WASH, SALON, ESTETICA, BILLAR	LEONICIO ANTONIO TAVERAS DOMINGUEZ	417649
E/2015-26392	25/8/15	PLAZA DE EMBUTIDOS J Y M	VENTA Y DISTRIBUCIÓN DE PRODUCTOS CÁRNICOS EN GENERAL.	MARINO DE JESUS SANTANA GOMEZ	418315
E/2015-26113	21/8/15	PLAZA DE LA CULTURA CAÑAVERAL PCEC	ESPARCIMIENTO SOCIAL Y CULTURAL.	FRANCISCO ANTONIO MADERA MADERA	418022
E/2015-25972	20/8/15	PLAZA MOTEL CIPRIAN CRUZ	SERVICIOS DE HOSPEDAJE, HOTEL.	CIPRIAN ANTONIO DE LA CRUZ LIZARDO	417922
E/2015-25944	20/8/15	POLANCO E.L. AUTO-IMPORT	IMPORTACION, FINANCIAMIENTO, COMPRA, VENTA Y RENTA DE VEHICULOS.	ELISEO ANTONIO POLANCO VERAS	417961
E/2015-25575	26/8/15	POLARIS NIGHT CLUB	EXPENDIO DE TODO TIPO BEBIDAS Y ENTRETENIMIENTO.	RIGOBERTO HERRERA CEPEDA / ETANISLAO HERRERA CEPEDA	418618
E/2015-26872	31/8/15	POLISHED NAILS LOUNGE SPA	SERVICIO DEL CUIDADO PERSONAL, ESTÉTICA Y BELLEZA FEMENINA COMO MASAJE DE RELAJACION Y TERAPEUTICO, DEPILACIÓN	MARELYN CASTRO ALBURQUERQUE	418581
E/2015-26698	26/8/15	PORTO PERLA INVERSIONES	INVERTIR EN EMPRESAS COMERCIALES, INDUSTRIALES, FINANCIERAS,	PORTAFOLIO LEGAL EIRL.	418418
E/2015-25821	19/8/15	PRANA JUICE & SNACKS	VENTA DE ALIMENTOS Y BEBIDA NATURALES.	SUNITA HIRANANDANEY	417795
E/2015-25939	28/8/15	PREESCOLAR CRISTIANO NUECESITAS	EDUCACION INICIAL.	YASMIN DEL CARMEN PINALES ROSARIO	418637
E/2015-24996	19/8/15	PRESTACAR GF	FINANCIAMIENTO Y ASESORIA FINANCIERA SOBRE VEHICULOS E INMUEBLES.	LOURDES LINA ALMONTE SANTOS	417963
E/2015-26009	27/8/15	PRESTADORES DE SERVICIOS DE SALUD KHOURY PEREZ & ASOCIADOS	CONTRATACION Y PRESTACION DE SERVICIOS MEDICOS Y DENTALES	JAIRAT MARGARITA KHOURY PEREZ	418525
E/2015-26981	31/8/15	PRESTAMOS E INVERSIONES BENICASH	PRESTAMOS EN GENERAL.	RODOLFO NICOLAS BENITEZ MUNDARAIN	418737
E/2015-25037	20/8/15	PRESTAMOS E INVERSIONES CABRERA MORONTA	PRESTAMOS EN GENERAL E INVERSIONES EN BIENES RAICES.	CARMEN VIANELA CABRERA COLON/SOCORRO MORONTA	417895
E/2015-27178	01/9/15	PRESTAMOS RAFAEL MANEZ	DEDICADA A TODO TIPO DE PRESTAMOS, FINANCIAMIENTO, COMPRA Y VENTA DE VEHICULOS, SERVICIOS INMOBILIARIOS EN GENERAL.	RAFAEL ANTONIO MANEZ REYES	418765
E/2015-25263	14/8/15	PRESTAMOS REYNOSO SANCHEZ	PRESTAMOS DE MENOR CUANTÍA, PERSONALES, HIPOTECARIOS Y FINANCIAMIENTO DE VEHÍCULOS.	LISSET YANIRIS REYNOSO PEÑA / WILTON NICOLAS SANCHEZ TIBURCIO	417426
E/2015-24995	19/8/15	PRESTAUTO GF	FINANCIAMIENTO Y ASESORIA FINANCIERA SOBRE VEHICULOS E INMUEBLES.	LOURDES LINA ALMONTE SANTOS	417962
E/2015-26697	26/8/15	PRETTYLAND CORP LTD	INVERTIR EN EMPRESAS COMERCIALES, INDUSTRIALES, FINANCIERAS, AGROPECUARIAS, TURISTICAS, DE BIENES RAICES	PORTAFOLIO LEGAL EIRL.	418425
E/2015-27212	01/9/15	PRINTQ MEDIA	DISEÑO GRÁFICO E IMPRESIÓN.	DARIO ANTONIO LORENZO GUTIERREZ	418886
E/2015-26325	24/8/15	PRIORIS INTERNATIONAL	CONSULTORIA Y ASESORIA EN MATERIA DE MANUFACTURA E INDUSTRIAL.	ROSARIO ROCCO DEL PRIORE	418161
E/2015-26614	26/8/15	PRODIAZA	COMERCIALIZACION DE PRODUCTOS DIVERSOS TALES COMO ALIMENTOS Y BEBIDAS, MATERIALES GASTABLES, COMBUSTIBLES Y LUBRICANTES.	LENIN MANUEL DIAZ PATRICIO	418420
E/2015-27355	02/9/15	PRODUCCIONES OLLER & ASOCIADOS	PRODUCCIÓN DE EVENTOS, PRODUCCIÓN CINEMATOGRAFICA, PRODUCCIÓN DE VIDEOS, PRODUCCIÓN MUSICAL	HECTOR OLLER	418971
E/2015-26400	25/8/15	PRODUCCIONES SOL DE LUZ	SERVICIOS DE PLANIFICACIÓN, ORGANIZACIÓN, SUPERVISION, GESTIÓN, DISEÑO, PUESTA EN MARCHA Y EJECUCIÓN DE PRODUCCIÓN	FAUSTO GENARO MATA ORTIZ / ALBANIA CELINET CUSTODIO PUJOLS DE MATA	418264
E/2015-26559	26/8/15	PRODUCCIONES VIMAR	PRODUCCIÓN DE PROGRAMAS DE RADIO, TELEVISIÓN; PRODUCCIÓN DE EVENTOS, PRODUCCIÓN DE ESPECTÁCULOS	FENIX VIDAL DE MARTINEZ / NATALIA VIDAL MARTY	418495
E/2015-26678	26/8/15	PRODUCCIONES VIVIR SOÑANDO	PRODUCCIÓN DE ESPECTÁCULOS ARTÍSTICOS, TEATRALES Y CULTURALES.	RALDY SANTOS RODRIGUEZ	418498
E/2015-26867	27/8/15	PRODUCTORA DE EVENTOS CLARYEL	CUBRIR EVENTOS Y PRODUCCION DE TELEVISION.	ARIEL CASTILLO GARCIA	418583
E/2015-26794	27/8/15	PRODUCTORA DON LEONARDO PERALTA	PRODUCCION, VENTA, DISTRIBUCION Y COMERCIALIZACION DE CASABE.	LEONARDO CIRILO PERALTA RODRIGUEZ	418520
E/2015-11935	21/8/15	PRODUCTOS FRESIAS	SERVICIOS DE ELABORACION, DISTRIBUCION Y VENTA DE PRODUCTOS DE LIMPIEZA.	MARIA ESTHER OVIEDO MERAN	418072
E/2015-25964	20/8/15	PRODUCTOS MI CASA PROMICA	PRODUCCION, VENTA Y COMERCIALIZACION DE PRODUCTOS DE CONSUMO MASIVO, TALES COMO, VAINILLA, VINAGRE, ESPECIAS Y AFINES.	YGNACIO ANTONIO GUZMAN VILORIA	417959
E/2015-26968	31/8/15	PROGRESO REALTY	ADMINISTRACION DE BIENES INMUEBLES, REPRESENTACION DE FRANQUICIAS INMOBILIARIAS.	PROGRESO REALTY	418709
E/2015-21603	14/7/15	PROMOTORA PLAYA MARITTIMO	COMPRA, DESARROLLO, OPERACIÓN, PROMOCIÓN, VENTA Y ALQUILER DE INMUEBLES DENTRO DE LA PROVINCIA LA ALTAGRACIA, REPÚBLICA DOMINICANA	FABIO NICOLA LA ROSA	417907
E/2015-25916	19/8/15	PROTEC SUR	VENTAS DE PLANES DE ÚLTIMO GASTO, VIDA COLECTIVA, SERVICIO DE ASESORIA, VENTA DE PLANES DE SALUD, CONSULTORIA A EMPRESAS.	FRANKLIN GONZALEZ MATOS	417788
E/2015-22325	26/8/15	PROTECTORA FUNERARIA PARAISO	VENTA DE PLANES FUNERARIOS Y OFERTA DE SERVICIOS FUNERARIOS DIVERSOS.	LEON HERNANDEZ LOPEZ	418483
E/2015-25014	12/8/15	PROVIDENCE BUSINESS SOLUTIONS	OFRECIMIENTO DE SERVICIOS LEGALES SOBRE REGISTRO Y CONSTITUCIÓN DE COMPAÑÍAS Y PROPIEDAD INTELECTUAL	PHILIPPE EDUARDO ALVAREZ THOMEN / IVAN SANTIAGO MUÑOZ ALEGRE	417734
E/2015-26923	28/8/15	PROVISIONES USA PILARTE	IMPORTACION Y VENTA DE PRODUCTOS COMESTIBLES.	MARIA ISABEL TORREZ PILARTE	418675
E/2015-26058	20/8/15	PROYECTO AMIGOS Y AMIGAS DE DOSA	INSTITUCIÓN SIN FINES DE LUCRO, COMPROMETIDA CON LA FORMACIÓN INTEGRAL CON UN MODELO LABORAL, PASTORAL Y SOCIAL INNOVADOR.	SOCIEDAD SALESIANA	418011
E/2015-25180	21/8/15	PUBLIC-EVENT WABNER	DISEÑO GRÁFICO, IMPRESOS Y ROTULACION EN GENERAL.	EUGENIO RODRIGUEZ DE LA ROSA	418098
E/2015-24739	11/8/15	PUNTA MANGLE INMOBILIARIA PMI	GESTIONES DE COMPRA, VENTA, ALQUILER, ARRENDAMIENTO DE INMUEBLES Y PROYECTOS TURISTICOS	HECTOR MANUEL RENTERIA MELGAREJO	417946
E/2015-26724	27/8/15	PUNTO LINUX	COMERCIALIZACIÓN, INSTALACIÓN Y REPARACIÓN DE TODO TIPO DE EQUIPOS INFORMÁTICOS, COMPUTADORAS Y ACCESORIOS EN GENERAL	NELSON GUILLERMO SOTO VALERA	418405
E/2015-25266	26/8/15	PURAGENCIA	ORGANIZACION DE EVENTOS, MERCADEO Y RELACIONES PUBLICAS.	JENNIFER LUCIA DE SANCTIS FRANCO	418386
E/2015-26619	26/8/15	Q. ARE CORPORATION	COMERCIALIZACION DE ZAPATOS.	VICENTE QUESADA MAS / FERNANDO ARELLANO IBAÑEZ	418627
E/2015-25249	14/8/15	QESTE	CORREDORA DE SEGUROS.	RAMON OMAR ALMA GARCIA	417460
E/2015-26125	21/8/15	QUEZADA HNOS. SUPPLIES	SERVICIOS DE LIBRERIA PAPELERIA, VENTA DE UTILES, MATERIAL DE OFICINA Y EQUIPOS AFINES.	JHON BIENVENIDO QUEZADA MORALES	418032
E/2015-25951	20/8/15	QUINTAS DE PONTEZUELA SANTO DOMINGO	DESARROLLO DE PROYECTOS HABITACIONALES, URBANIZACIONES Y RESIDENCIALES EXCLUSIVOS EN LA PROVINCIA DE SANTO DOMINGO.	ANA ANTONIA VIDAL OLIVA	417942
E/2014-17949	23/6/14	QUIROZ & ASOCIADOS CORREDORES DE SEGUROS	CORREDORES Y ASESORES DE SEGUROS.	JUNIOR QUIROZ BATISTA	418538
E/2015-21009	09/7/15	R.C.G CONSTRU PUNTA CANA Y ASOCS	CONSTRUCCION, REMODELACION Y DISEÑO DE EDIFICACIONES, COMPRA, VENTA Y ALQUILER DE EQUIPOS DE CONSTRUCCION Y SUPERVISION DE OBRAS E INGENIERIA CIVIL.	RHAYMER DANIEL CEDANO GUERRERO	417865
E/2015-25671	18/8/15	RAA TENNIS	VENTA DE ROPAS Y CALZADOS.	LADY LUISA SAJIUN BRITO	417714
E/2015-24570	10/8/15	RACK N' ROLL	COMERCIO, COMPRA, VENTA, IMPORTACIÓN Y EXPORTACIÓN DE TODO TIPO DE ACCESORIOS Y REPUESTOS PARA VEHÍCULOS	JOSE HERBERT ACRA DAVIS	417969
E/2015-26466	25/8/15	RADELAR	SERVICIO DE COMERCIALIZACION, FABRICACION Y REPARACION DE PRODUCTOS EN FIBRAS DE VIDRIOS	RAFAEL DE LA ROSA	418381
E/2015-26821	27/8/15	RADIO MIXS	RADIODIFUSIONES EN GENERAL POR LAS ONDAS HERTZIANAS, TRANSMISION DE TODA CLASE DE PROGRAMACION.	TALLER DIGITAL, SRL	418602
E/2015-24253	24/8/15	RAMON BAEZ RODRIGUEZ HIJOS & ASOCIADOS INDUSTRIAL	FABRICACIÓN DE PERSIANA DE VIDRIO Y METAL E INSTALACIONES.	RAMON IGNACIO BAEZ RODRIGUEZ / MANUEL RAMON BAEZ RODRIGUEZ	418150
E/2015-26791	27/8/15	RASHLEY RENT CAR	ALQUILER DE VEHICULOS EN GENERAL.	NANCY DENISSE MEDRANO ABREU	418680
E/2015-25532	17/8/15	RCM SERVICIOS LEGALES	OPERAR POR CUENTA PROPIA O AJENA LA PRESTACIÓN DE SERVICIOS LEGALES EN TODAS LAS ÁREAS DEL EJERCICIO DEL DERECHO PÚBLICO Y PRIVADO.	RAHONEL RODRIGUEZ BEATO	417545
E/2015-25620	18/8/15	REALEZA CLEANERS	CUIDADO Y TRATADO DE PRENDAS DE VESTIR Y AFINES.	CHRISTOPHER RAFAEL LOPEZ BEATO	417657
E/2015-24983	18/8/15	RED DE ABOGADOS CATÓLICOS RAC	ENTIDAD SIN FINES DE LUCRO DEDICADA A DEFENDER LA VIDA	MANOLO MENDEZ SANTANA	417722
E/2015-25711	25/8/15	RED LOGISTICS	SERVICIOS DE LOGÍSTICA EN GENERAL.	ALBERTO FLORIANI	418364
E/2015-24992	12/8/15	REDSALUD	PROVEEDOR DE SERVICIOS DE SALUD, DISTRIBUIDORA E IMPORTADORA DE TODO INSUMO, MATERIALES GASTABLE DE SALUD	SUZANA MATEO, SRL	417889

[210] EXP.	[220] SOL. FECHA	[561] NOMBRE COMERCIAL	[510] ACTIVIDAD	[730] SOLICITANTE	[111] REGISTRO
E/2015-26804	27/8/15	REFRI-AUTO ORKY	INSTALACION Y REPARACION DE AIRES ACONDICIONADOS DE VEHICULOS DE MOTOR.	REFRI-AUTO ORKY, S.R.L.	418516
E/2015-25513	17/8/15	REFRIGERACIÓN EMILIO MARIÑEZ	SERVICIOS DE MANTENIMIENTO Y REPARACIÓN DE EQUIPOS DE REFRIGERACIÓN.	EMILIO ROSARIO MARIÑEZ	417506
E/2015-25238	24/8/15	REFRIGERACION NC	INSTALACION Y MANTENIMIENTO DE AIRES ACONDICIONADOS, CUARTOS FRIOS, ELECTRICIDAD Y INVERSORES.	NICOLAS CASTILLO LOPEZ	418229
E/2015-27092	31/8/15	REFRIGERACION SENA	VENTA Y REPARACION DE TODOS TIPOS DE AIRES ACONDICIONADOS, REFRIGERACION EN GENERAL	GALFIEL SENA MANCEBO /GABRIEL SENA RAMIREZ	418720
E/2015-27241	01/9/15	REHABIMED & ASOCIADOS	SERVICIOS DE REHABILITACIÓN, MEDICA FÍSICA, VENTA DE EQUIPOS MÉDICOS Y CONSULTORIO MEDICO.	REHABIMED & ASOCIADOS S A	418814
E/2015-23700	18/8/15	REIMI TECH SERVICES	COMPRA Y VENTA DE ARTICULOS INFORMATICOS EN GENERAL Y REPARACIONES EN GENERAL.	JOSE MICHEL ALVARADO ACOSTA	417768
E/2015-26564	26/8/15	REL MULTISERVICIOS	IMPORTACIÓN, EXPORTACIÓN, VENTAS DE ARTICULOS Y MOBILIARIO DE OFICINA , ARTICULOS DEPORTIVOS, HOGAR, VEHÍCULOS, MAQUINARIA	RAMON ELIAS LOPEZ ROSARIO	418462
E/2015-26690	26/8/15	REPUESTOS EL RINCONCITO	IMPORTACION Y VENTA DE REPUESTOS USADOS EN GENERAL PARA VEHICULOS DE MOTOR JAPONESES, AMERICANOS Y EUROPEOS	CLARITZA GONZALEZ PAULINO / DARLIN PERALTA	418636
E/2015-24127	20/8/15	REPUESTOS LUCIANO ACEVEDO	EXPORTACION E IMPORTACION, COMPRA, VENTA Y DISTRIBUCION DE REPUESTOS NUEVOS Y USADOS PARA VEHICULOS DE MOTOR.	LUCIANO ANTONIO ACEVEDO REYES	417902
E/2015-24093	18/8/15	REPUESTOS Y RODAMIENTOS GOMEZ SIRI	VENTA DE REPUESTOS Y RODAMIENTOS PARA TRANSPORTE AGRICOLA E INDUSTRIAL.	JOSE MANUEL FELIZ SUERO / CRISTIAN LORENZO GOMEZ SANTANA / EDDY ESTINON SIRI YAN	418607
E/2015-26442	25/8/15	RESIDENCIAL LA MORALEJA I	ADMINISTRACIÓN DE ÁREA COMÚN DEL RESIDENCIAL, TALES COMO LA CONTRATACIÓN DE EMPLEADOS PARA EL DESENVOLVIMIENTO, LIMPIEZA	GIANINA VERONICA BISONO BONNELLY	418282
E/2015-25698	18/8/15	RESPETABLE LOGIA EUGENIO MARIA DE HOSTO NO. 51	ENTIDAD SIN FINES DE LUCRO, SE DEDICA A DESARROLLAR ACTIVIDADES FILOSOFICAS, FILANTROPICAS, PATRIOTICA, EDUCATIVA Y DESARROLLO HUMANO.	FRANCISCO JESUS RAMIREZ BERROA /GRAN LOGIA DE LA REPUBLICA DOMINICANA	417651
E/2015-26115	21/8/15	RESPETABLE LOGIA GASPAR POLANCO RLGP	ORGANIZACIÓN SIN FINES DE LUCRO DEDICADA A LAS LABORES DE FILANTROPIA.	FRANCISCO ANTONIO MADERA MADERA	418023
E/2015-26205	21/8/15	RESTAURANTE "EL INGENIERO"	ACTIVIDADES DE RESTAURANTE Y RELACIONADOS, PREPARACIÓN Y COMERCIALIZACIÓN DE PRODUCTOS DE CONSUMO HUMANO.	CARLOS ALFREDO GEORGE PEREZ	418108
E/2015-16632	29/5/15	REYES TOURS	TOUR OPERADOR, RESERVACIONES EN LOS HOTELES DEL PAIS, EXCURSIONES; ACTIVIDADES TURISTICAS EN GENERAL.	IRIS VIRGINIA REYES ROSARIO	418014
E/2015-19313	03/9/15	RGP GADGETS	VENTA DE EQUIPOS ELECTRONICOS, ACCESORIOS Y REPARACIONES DE LOS MISMOS, SUMINISTROS DE OFICINA	RIKELVIN MEDINA GONZALEZ; RASCIEL RAYNIER SOTO /RAMDY MANUEL ROSARIO PELAEZ	418864
E/2015-27293	02/9/15	RICARMI AGRICOLA	CULTIVO DE PAPAS, ZANAHORIAS, AJO.	RICARDO INFANTE	418946
E/2015-25678	18/8/15	RIETTE DENTAL STUDIO	CLINICA DENTAL, PREVENCION Y TRATAMIENTO DE ENFERMEADES DENTALES.	ZAIDA ARIAS ADAMS	417639
E/2015-27126	01/9/15	RIGU INGENIERIA	SERVICIOS DE INGENIERIA EN GENERAL.	LEONARDO LUIS JOSE RICART LIMA	418835
E/2015-26285	24/8/15	RIKI TAKI SHOP INFANTE	RESTAURANTE DEDICADO A LA ELABORACION, DISTRIBUCION, VENTA DE ALIMENTOS Y BEBIDAS EN GENERAL	JOSE MIGUEL INFANTE RODRIGUEZ	418177
E/2015-25474	17/8/15	ROCAMIL GROUP INMOBILIARIA	CONSTRUCCION, COMPRA, VENTA, ALQUILER Y ADMINISTRACION DE INMUEBLES.	ANNERIS CAROLINA RODRIGUEZ ROSA	418686
E/2015-24755	11/8/15	ROCE DENTAL	VENTA Y COMERCIALIZACION DE MATERIALES, EQUIPOS E INSTRUMENTOS ONTOLOGICOS, MEDICOS Y AFINES.	ROCE DENTAL SRL	417812
E/2015-26231	01/9/15	RODERLAND BUSINESS CORP	INVERSIONES INMOBILIARIAS, COMERCIALES, INDUSTRIALES, TURISTICAS, SOCIEDADES FINANCIERAS, BIENES RAICES.	PORTAFOLIO LEGAL, EIRL	418976
E/2015-26747	27/8/15	RODY TRAVELS	AGENCIA DE VIAJES Y TURISMO.	ROSANNA M. GENAO CORONA	418504
E/2015-26002	20/8/15	ROJO CASTING AGENCY	REPRESENTACIÓN DE TALENTOS, ACTORES, MODELOS, BAILARINES, ARTISTAS Y AGENCIA DE CASTING.	ROBERT ANTONIO CORNELIO TORRES /MERY MARGARETH TAPIA ENCARNACION	417950
E/2015-25559	18/8/15	ROMANA MULTISERVICIOS RDSS	VENTA DE VEGETALES, PRODUCTOS INFORMÁTICOS, SEGURIDAD	RUBEN DARIO SANTANA DE SALAS	417635
E/2015-24002	21/8/15	RONALD AZCONA RENT A CARS	RENTA DE VEHICULOS, COMPRA Y VENTA DE VEHICULOS.	RONALD RICHARD AZCONA	418040
E/2015-25412	28/8/15	ROQUEPHARMA	VENTA Y DISTRIBUCION DE PRODUCTOS FARMACEUTICOS.	SARA MARIA ROQUE SANTOS	418666
E/2015-26257	24/8/15	ROSALINA INVERSIONES	TODO TIPO DE PRESTAMOS EN GENERAL.	MARIA ALTAGRACIA GUTIERREZ FILPO	418157
E/2015-26989	31/8/15	ROSARIO SANCHEZ FARMACEUTICA	VENTAS Y DISTRIBUCION DE MEDICAMENTOS.	JOHANNY ROSARIO SANCHEZ	418750
E/2015-26577	26/8/15	ROUNDRIP SERVICES	VENTA, DISTRIBUCION Y COMERCIALIZACION DE DERIVADOS DE PETROLEO.	LLUDELIS ESPINAL DE OECKEL	418443
E/2015-26579	26/8/15	RUCOINFI	INVERSIONES DE CAPITAL A CORTO, MEDIANO Y LARGO PLAZO, PRESTAMOS Y FINANCIAMIENTO DE CAPITALES.	RUMALDO COLON HERNANDEZ	418646
E/2015-26827	27/8/15	S. CAVOLI BERNAL	SERVICIOS DE RELACIONES PUBLICAS, MANEJO DE MARCA, MONTAJE DE EVENTOS, PROMOCIÓN Y ESTRATEGIA DE MARKETING.	STEFANO CAVOLI BERNAL	418593
E/2015-26403	25/8/15	S. S. CLEANER	FABRICACION Y VENTA DE PRODUCTOS QUIMICOS DE LIMPIEZA, SERVICIOS DE LIMPIEZA EMPRESARIAL.	CARLOS ENRIQUE CRUZ CAPELLAN	418366
E/2015-21365	26/8/15	S.O.R INGENIERIA Y SERVICIOS	SUMINISTRO DE MATERIALES DE CONSTRUCCION.	SILVERIO ORTIZ ROSARIO	418482
E/2015-26133	21/8/15	S.T.V SERVICE	ADMINISTRACION DE PROPIEADADES E INMUEBLES EN GENERAL.	RICARDO MANUEL GARCIA GONZALEZ /ANDREA GABRIELLA CASTILLO GARCIA	418126
E/2015-19602	01/9/15	S.V.J. CONSTRUCCIONES	EXPLOTACIÓN DE MATERIALES Y AGREGADOS DE CONSTRUCCIÓN, RENTA DE EQUIPOS PESADOS Y CONSTRUCCIONES EN GENERAL.	JUAN TOMAS PIÑA DURAN	418797
E/2015-26605	26/8/15	S.X.T INTERNATIONAL TECHNOLOGY	VENTA PANELES SOLARES, LUCES SOLARES Y EQUIPOS DE AGRICULTURA, TRATAMIENTO PARA AGUA.	LUCAS KENNEDY TEJADA CABREJA	418464
E/2015-26970	31/8/15	SAFE CAR SOLUTION	COMPRA, VENTA, IMPORTACION Y FINANCIAMIENTO DE VEHICULOS.	CARLOS JOSE VARGAS SAFE	418741
E/2015-25742	19/8/15	SAI GAYATRI	COMPRA, VENTA, COMERCIALIZACIÓN, DISTRIBUCIÓN, EXPORTACIÓN E IMPORTACIÓN DE TODA CLASE DE MATERIA PRIMA, ARTÍCULOS FERRETEROS	GABRIEL ALFREDO MEDINA NIN / CARLOS ALBERTO GONZALEZ ALMONTE	418740
E/2015-22432	21/8/15	SALON LAY DAHIAN	SERVICIOS DE CORTE, PEINADO, TINTE, DERRISADO DE PELO, DECOLORACION, MANICURI Y PEDICURI.	FULGENCIA MARIA BRISO HENRIQUEZ	418025
E/2015-26263	24/8/15	SALON LENI LOPEZ	SERVICIOS DE BELLEZA EN GENERAL.	LENI MIGUELINA LOPEZ UREÑA	418151
E/2015-27240	01/9/15	SALON MAYSTACY	SALON DE BELLEZA EN GENERAL.	MARIA ESTHER ROSARIO JIMENEZ	418770
E/2015-27186	01/9/15	SANCHEZ & LUGO INTERNATIONAL GROUP	VENTA E IMPORTACIÓN DE VEHÍCULOS Y FINANCIAMIENTOS , CONSTRUCCION Y MANTENIMIENTOS DE PROPIEADADES	JOVANNY ANTONIO SANCHEZ REYNOSO /ANABEL DE LOS MILAGROS LUGO MORALES	418847
E/2015-26008	20/8/15	SANTANA INVESTMENTS	RESTAURANTE, VENTA DE ALIMENTOS Y BEBIDAS.	ROSARINA SANTANA CAPELLAN	417867
E/2015-26812	27/8/15	SASSARI BUSINESS CORP	INVERTIR EN EMPRESAS COMERCIALES, INDUSTRIALES, FINANCIERA, AGROPECUARIAS	PORTAFOLIO LEGAL E.I.R.L.	418567
E/2015-26542	31/8/15	SC LA BOUTIQUE DE LOS ARREGLOS	LA VENTA Y CONFECCIÓN DE ROPA, REPRESENTACIÓN DE FIRMAS COMERCIALES EXTRANJERAS Y NACIONALES	NICOLAS SANTIAGO GIL	418704
E/2015-26813	27/8/15	SCAFATI INVERSIONES	INVERTIR EN EMPRESAS COMERCIALES, INDUSTRIALES, FINANCIERAS, AGROPECUARIAS	PORTAFOLIO LEGAL E.I.R.L.	418550
E/2015-25931	20/8/15	SDS TECHNOLOGY AUTOMOTIVE SERVICES	REPARACION TODO TIPO DE VEHICULO,ESCANEO COMPUTARIZADO, CONSULTORIA Y SERVICIOS DE DIAGNOSTICO A DOMICILIO.	SANTO DOMINGO SANCHEZ DE LA ROSA	417980
E/2015-25278	25/8/15	SEBESU AUTO PAINT	INVERSIONES, FINANCIAMIENTOS, PRESTAMOS DE AUTOMÓVILES, DE TODA CLASE DE MECÁNICA, PINTURAS Y DESABOLLADURAS EN GENERAL	SEVERINO BERROA SUERO	418370
E/2015-26084	21/8/15	SECURECOM	VENTAS DE SISTEMAS DE SEGURIDAD.	JOE CRISTIAN JAQUEZ RODRIGUEZ	418084
E/2015-23282	29/7/15	SEGUROS MAS	SERVICIOS DE SEGUROS DE TODO TIPO DE CONFORMIDAD CON LA LEY DOMINICANA.	PAOLA PATRICIA CALLE MAÑÓN TAVERAS	418024
E/2015-26172	21/8/15	SEINTER TRAINING	CAPACITACIÓN Y ADIESTRAMIENTO EN EL ÁREA DE COMUNICACIÓN, MEDIOAMBIENTE Y DEMOCRACIA.	IKIS AMBIORIX ALCANTARA TINEO	418042
E/2015-25526	17/8/15	SERDISA	INSTALACION, MANTENIMIENTO Y REPARACION EN REFRIGERACION Y ELECTRICIDAD.	SANTO GARRIDO /MAXIMO A. MORETA SANTANA	417562
E/2015-27012	31/8/15	SERVI EVENTOS GENO TOURS OPERADOR	TOURS OPERADOR LOCAL DOMESTICO, RENTA DE SALONES PARA ACTIVIDADES CORPORATIVAS, ACADEMICA Y SOCIALES	ESPERANZA YLUMINADA ALBERTO /ROSIDAN SORIANO ALBERTO	418692
E/2015-23028	27/7/15	SERVI TAXI TU CONFIANZA	OFRECER SERVICIOS DE TAXI.	SERVI TAXI TU CONFIANZA S A	418035
E/2015-27097	31/8/15	SERVICIOS COMUNITARIOS MENDOZA OTAÑEZ SECOME	SERVICIOS COMUNITARIOS DE SALUD EN GENERAL.	GEORGINA MENDOZA OTAÑEZ DE PONTE	418695
E/2015-25740	19/8/15	SERVICIOS DE PLOMERIA INDUSTRIAL Y RESIDENCIAL WRH	SERVICIOS DE PLOMERIA, SELLADO DE TECHO, PLAFON PVC, ORGANIZADORES DE CLOSETS	WILLIAM RODRIGUEZ HILARIO	417805
E/2015-25849	31/8/15	SERVICIOS E INVERSIONES JC PRESTIGE	SERVICIO DE RECOLECCIÓN DE BASURA Y LIMPIEZA EN GENERAL.	RAFAEL PRESINAL	418701
E/2015-25902	19/8/15	SERVICIOS E INVERSIONES JEAN	RECOGIDA, DESECHOS SOLIDOS Y LIMPIEZA EN GENERAL.	RAFAEL PRESINAL	417792
E/2015-26093	21/8/15	SERVICIOS ELECTRICOS SUERO MARTINEZ	SERVICIOS Y MANTENIMIENTO A TODO TIPO DE EMPRESAS.	MISAEEL SUERO MARTINEZ	418112
E/2015-24603	31/8/15	SERVICIOS JIMENEZ GUEVARA	COMPRA Y VENTA DE VEHICULOS USADOS; SERVICIOS DE TALLER Y DESABOLLADURA.	JOSE MIGUEL JIMENEZ GUEVARA	418872
E/2015-26293	24/8/15	SERVIMAS HERNANDEZ CEDEÑO	SERVICIOS Y MANTENIMIENTOS A LAS CONSTRUCCIONES, EDIFICACIONES Y CARRETERAS.	ELVYS JESUS RAFAEL HERNANDEZ CEDEÑO	418286
E/2015-26031	20/8/15	SHUTTERS AMERICANOS	SERVICIOS DE INSTALACION Y VENTA DE PUERTAS Y VENTANAS, ENROLLABLES DE ALUMINIO EN LA RAMA DE LA CONSTRUCCION.	CARLOS MANUEL RODRIGUEZ / JOSE MIGUEL ACOSTA MERCEDES	417972
E/2015-23910	19/8/15	SIGNSROT	FABRICACIÓN, INSTALACIÓN Y MANTENIMIENTO DE LETREROS LUMÍNICOS, VALLAS, CÚPULAS, LEDS, LETRAS ARMADAS, RÓTULOS, IMPRESIONES	JUAN FEDERICO GARCIA CALCAÑO	417780
E/2015-26888	28/8/15	SIMS INVESTMENTS & REAL ESTATE	REALIZAR INVERSIONES INMOBILIARIAS, PROMOCION Y ASESORIA A PARTICULARES EN EL AREA INMOBILIARIA	JACINTO SIMS MARTINEZ	418663
E/2015-9256	02/9/15	SINDICATO DE CAMIONES Y VOLTEOS DE LAS MATAS DE FARFAN SICAVOMAF	SIN FINES DE LUCRO, TRANSPORTE DE MATERIALES DE CONSTRUCCION.	SERBIN BAUTISTA PEREZ	418960
E/2015-25586	18/8/15	SINDICATO DE TRANSPORTE HIGUEY, UVERO ALTO, LAS LAGUNAS DE NISIBON, MICHES SITRAHIMI.	ENTIDAD SIN FINES DE LUCRO DEDICADA A AGRUPAR A LOS CHOFERES QUE TRANSPORTAN PASAJEROS EN LA RUTA HIGUEY, LAS LAGUNAS DE NISIBON, MICHES.	FIDEL DARIO CEDANO HIDALGO	417623
E/2015-26775	27/8/15	SINSOLIER	ESTABLECER, GESTIONAR E IMPLEMENTAR EN GENERAL LOS NEGOCIOS DE FINANCIAMIENTOS, INVERSIONES	PELLERANO Y HERRERA, S.A.S	418591
E/2015-25364	21/8/15	SIROMA	CONTRATISTA ELECTROMECHANICA, INSTALACIONES Y DISEÑO ELECTRICOS, INSTALACION Y DISEÑOS MECÁNICOS.	TONY RODRIGUEZ; SIMON ALBERTO VALERIO /ONEXIDO FEDERICO MATOS MATOS	418057

[210] EXP.	[220] SOL. FECHA	[561] NOMBRE COMERCIAL	[510] ACTIVIDAD	[730] SOLICITANTE	[111] REGISTRO
E/2015-27043	31/8/15	SIRUS CLUB	ACTIVIDADES SOCIALES, DISCOTECA-BAR, PARA EL EXPENDIÓ DE BEBIDAS ALCOHÓLICAS Y GASEOSAS.	ANABELIS BELTRE DE URIBE	418691
E/2015-25874	19/8/15	SIVANA GROUP	ASESORÍA, COACHING, FORMACIÓN, ENTRENAMIENTOS Y CAPACITACIÓN TANTO PERSONAS FÍSICAS	KAMEL JOSE ABI HASSAN GIL /ADALGISA CRUZ SUERO	417843
E/2015-26770	27/8/15	SIXTAG	ESTABLECER, GESTIONAR E IMPLEMENTAR EN GENERAL LOS NEGOCIOS DE FINANCIAMIENTOS, INVERSIONES	PELLERANO & HERRERA, C. POR A.	418556
E/2015-24981	12/8/15	SKYDIVE LUC SHOP. I. MAS	CLASES TEÓRICAS Y PRACTICAS DE PARACAIDISMO, REPARACIÓN DE EQUIPOS DE PARACAIDISMO	CESAR BIENVENIDO DE LA CRUZ PAYAN	418387
E/2015-26539	25/8/15	SMAXX RENTAL	SERVICIOS DE ALQUILER DE VEHÍCULOS DE MOTOR, BICICLETAS, MOTOCICLETAS, EQUIPOS PESADOS	ROSELIS MADEL GARCIA RODRIGUEZ	418243
E/2015-25212	21/8/15	SOL Y TIERRA REP. DOM.	IMPORTAR, COMERCIALIZAR Y DISTRIBUIR BIO-INSUMOS Y EQUIPOS PARA USO AGRÍCOLA, PECUARIO	VIVIAN FANNY PAULINO FELIZ DE MELO	418058
E/2015-24434	07/8/15	SOLAR POWER INTERNATIONAL D.D.	COMPRA, VENTA, CONSTRUCCIÓN DISEÑO E INSTALACIÓN Y SUMINISTRO DE ENERGÍA RENOVABLE ESPECIALMENTE PANELES SOLARES EN GENERAL.	SIDER DIAZ VIDAL	417692
E/2015-26284	24/8/15	SOLDINI DOMINICANA	COMERCIALIZACION, FABRICACION, ALMACENAMIENTO, CONSIGNACION, TRANSPORTACION, INTERMEDIACION	SOLDINI DOMINICANA, SRL	418181
E/2015-25158	21/8/15	SOLESTRELLA	AGENCIA PUBLICITARIA, PRODUCCIONES, PROMOCIONES, PUBLICIDAD, EVENTOS, VENTAS DE BOLETAS, MARKETING.	ERIKA ELIZABETH JIMENEZ MEZON	418055
E/2015-26600	26/8/15	SOLO3	COMERCIALIZACION Y VENTA DE GAS LICUADO DE PETROLEO.	NATHASHA JESMIN PAULINO TAVAREZ	418455
E/2015-25626	18/8/15	SOLUCIONES DIVERSAS, SOLDISA	REPRESENTACIONES COMERCIALES, ARTICULOS TEXTILES PROMOCIONALES Y DE UNIFORMES, COMPRA Y VENTA DE ARTICULOS PROMOCIONALES	YOHAN ANTONIO SEGURA PEREZ	417673
E/2015-25935	20/8/15	SOLUCIONES ELECTROMECANICAS SOELEC	DISEÑO, CONSULTORIA, SUPERVISION E INSTALACIONES DE SISTEMAS MECANICOS RESIDENCIALES E INDUSTRIALES DE ALTA, MEDIA Y BAJA TENSIÓN.	VICTOR ALEXANDER BAEZ BAEZ /NOÉ FEDERICO JOAQUIN BELLIARD	417981
E/2015-25708	18/8/15	SOLUCIONES ENERGETICAS Y TECNOLOGICAS APLICADAS, ATEC	INGENIERIA Y COMERCIALIZACION DE TECNOLOGIAS Y EQUIPAMIENTO DE INFORMATICA, TELECOMUNICACIONES	MAYTE LOPEZ AYMERICH /ALEJANDRO GANZO AMADOR	417671
E/2015-26134	01/9/15	SOLUCIONES ESTRATEGICAS GLOBALES SEGSA	ASESORÍA Y SERVICIOS EN EL ÁREA DE TELECOMUNICACIONES Y TECNOLOGÍA, TANTO A NIVEL NACIONAL COMO INTERNACIONAL.	AUGUSTO EMILIO SALADIN GARCIA	418842
E/2015-24956	20/8/15	SOLUCIONES FINANCIERAS INTERNACIONALES RADIBU	ACTIVIDADES FINANCIERAS E INMOBILIARIAS.	LUIS FELIPE RAMIREZ ORDOÑEZ	417892
E/2015-25484	24/8/15	SOLUCIONES H&G	ELECTRICIDAD EN GENERAL, MANTENIMIENTO Y REPARACIONES DE PLANTAS ELÉCTRICAS, MANTENIMIENTO DE PINTURA	GUIDO CASTILLO ADAMES /HENRY ANTONIO CASTILLO REYES	418310
E/2015-26591	26/8/15	SOLUCIONES JIMENEZ V&L	COMPRA, VENTA, ALQUILER DE CASAS, LOCALES COMERCIALES Y DEMAS BIENES INMUEBLES	VICTOR ALFREDO JIMENEZ	418412
E/2015-26771	27/8/15	SOLUCIONES KIMURO	ESTABLECER, GESTIONAR E IMPLEMENTAR EN GENERAL LOS NEGOCIOS DE FINANCIAMIENTOS, INVERSIONES	PELLERANO & HERRERA, C. POR A.	418555
E/2015-26248	24/8/15	SOLUCIONES SIGLO XXI	ASESORAMIENTOS DE EQUIPOS TECNOLOGICOS, VENTAS Y COMPRAS DE EQUIPOS Y TODO LO RELACIONADO A LOS MEDIOS DIGITALES.	YOELY ACEVEDO DE MESSANA	418253
E/2015-25541	17/8/15	SOLUTECHING SOLUCIONES TECNOLOGICAS E INGENIERIA	INSTALACION Y MANTENIMIENTOS DE REDES COMPUTACIONALES, REPARACION Y VENTAS DE COMPUTADORAS Y EQUIPOS TECNOLOGICOS	JOSEFINA YACK NUÑEZ	417579
E/2015-25560	18/8/15	SONORA MUSIC	PRODUCCION DE EVENTOS, ALQUILER DE EQUIPOS DE SONIDO, ESTUDIO DE ENSAYOS Y GRABACION, SELLO DISCOGRAFICO.	MIGUEL EDUARDO ABREU SANCHEZ	417683
E/2015-26147	21/8/15	SONTEC SOLUCIONES DE NEGOCIOS Y TECNOLOGIA	DESARROLLO DE SOFTWARE Y VENTA DE EQUIPOS INFORMÁTICOS, COMPUTADORAS, LECTORES DE CÓDIGO.	JORGE LUIS SANTANA UREÑA	418102
E/2015-19685	26/8/15	SOTINA RENT A CAR.	RENTA DE VEHICULOS.	FREDERICK NASALKIN RODRIGUEZ VALENZUELA	418472
E/2015-26118	21/8/15	SOURCE VS IMPORTADORA	VENTA Y DISTRIBUCIÓN AL POR MAYOR Y AL DETALLE DE UNIFORMES, FAJAS	SALVADOR RUIZ	418284
E/2015-25716	19/8/15	SOURI CENTRO DE BELLEZA	VENTA DE PRODUCTOS DE BELLEZA, SERVICIOS DE PELUQUERIA Y SALON.	BERTHA ANYES SOURI BENCOSME	418502
E/2015-22752	26/8/15	SPORT CORNER MV	IMPORTACION Y VENTA DE ROPA Y ACCESORIOS DEPORTIVOS.	ALESKA R. MOTA VELEZ	418416
E/2015-26534	25/8/15	SSLA MEDICAL	VENTA DE ARTICULOS MEDICOS GASTABLES, PARA LABORATORIOS	STRATEGY SOLUTIONS SRL	418353
E/2015-21081	31/8/15	ST-EVENTS	PLANEACION DE EVENTOS TALES COMO CUMPLEAÑOS, BAUTIZOS, BABY SHOWER, BODAS, ANIVERSARIOS, GRADUACIONES, FIESTAS.	LAURA JOSEFINA SAINT-CLAIRE MENA	418715
E/2015-26940	28/8/15	STGMCB IMPORT	IMPORTACIÓN, VENTA, DISTRIBUCIÓN, COMERCIALIZACIÓN DE TODO TIPO DE VEHÍCULO DE MOTOR NUEVO Y USADOS	MANUEL CODESAL BARRAL	418644
E/2015-25775	19/8/15	STOIC	SERVICIOS PROFESIONALES DE INGENIERIA Y ARQUITECTURA.	JOHN PAUL SLAVA	417740
E/2015-24635	19/8/15	STRATZEN INVESTMENTS	PRESTAR SERVICIOS DE INVERSIONES, CONSULTORIA Y ASESORIA EN LOS SECTORES ADUANAL, ELECTRICO, TELECOMUNICACIONES	1CLICKCOMPANY, SRL	417848
E/2015-22275	21/7/15	STRUCTURE	CONSTRUCCION, FABRICACION Y SUMINISTROS DE ESTRUCTURAS PARA EDIFICACIONES, DISEÑO DE NAVES INDUSTRIALES	RAFAEL ALFONSO DE MOYA SABA	417831
E/2015-24646	19/8/15	STURDIFY STRATEGIC GROUP	PRESTAR SERVICIOS DE INVERSION, CONSULTORIA Y ASESORIA EN LOS SECTORES ADUANAL, ELECTRICO, TELECOMUNICACIONES	1CLICKCOMPANY, SRL SRL	417799
E/2015-24719	19/8/15	SUNLIGHT	ABASTECIMIENTO DE ENERGIA A RESIDENCIAS, COMERCIO, INDUSTRIAS Y GOBIERNO.	DELIO GUARIONEX GUZMAN GOMEZ	417737
E/2015-26686	26/8/15	SUPER BINGO KM 9	PROMOVER UN JUEGO DE AZAR O BINGO.	JUAN JACOBO MILADEH JAAR	418428
E/2015-27083	31/8/15	SUPER COLMADO CANDELA	VENTA DE ALIMENTOS Y BEBIDAS.	JUNIOR FRANCISCO PAULINO TRINIDAD	418694
E/2015-26011	20/8/15	SUPER COLMADO GILBERTO PEÑA	VENTA DE PRODUCTOS COMESTIBLES Y NO COMESTIBLES PARA EL CONSUMO HUMANO, VARIEDADES DE BEBIDAS ALCOHOLICAS, ETC.	GILBERTO PEÑA YNOA	417908
E/2015-26808	27/8/15	SUPER COLMADO JOAQUIN GARCIA	VENTA DE PRODUCTOS COMESTIBLES Y NO COMESTIBLES PARA EL CONSUMO HUMANO	JOAQUIN GARCIA	418522
E/2015-25605	18/8/15	SUPER JIMMY	IMPORTACION Y VENTA AL POR MAYOR Y DETALLE DE TODO TIPO DE MERCANCIAS O PRODUCTOS COMESTIBLES	ANA MARIA REGINA QUEZADA TEJADA	417710
E/2015-17759	26/8/15	SUPER REPUESTOS ELBI RODRIGUEZ	VENTA DE REPUESTOS DE VEHICULOS DE MOTOR.	ELBI JOSE RODRIGUEZ HERRERA /FRANCISCA QUISQUEYA HERRERA VENTURA DE RODRIGUEZ	418389
E/2015-26321	24/8/15	SUPLIAUTOS HG	OPERAR Y ADMINISTRAR UNA PÁGINA WEB DE CLASIFICADOS PARA EL SECTOR AUTOMOTRIZ.	LINCOLN HERNANDEZ GARCIA	418326
E/2015-24313	19/8/15	SUPLIDORA COMERCIAL FEMAR	VENTA DE TODO TIPO DE MATERIAL GASTABLE, TINTA PARA IMPRESORA, FAX, PAPEL DE IMPRESIÓN, LIBRETA DE APUNTA	DILIA STEPHANY UBIERA SOSA	417771
E/2015-26327	24/8/15	SUPLIDORA RAMON ALMANZAR	SERVICIOS GENERALES DE MANTENIMIENTO Y ASESORIA A EMPRESAS, VENTAS Y DISTRIBUCION DE TODO TIPO DE MATERIALES Y EFECTOS FERRETEROS.	SUPLIDORA RAMON ALMANZAR, S.R.L	418208
E/2015-25227	14/8/15	SUPLIDORES DIVERSOS D & F	EXPORTACION E IMPORTACION DE TEXTILES INDUMENTARIAS, ALIMENTOS Y BEBIDAS, ARTICULOS DE LIMPIEZA E HIGIENE	KIRSI CAROLINA DOMENECH FELIZ /MARGARITA MERCEDES FELIZ RAMIREZ	417876
E/2015-23332	19/8/15	SUPLIDORES ELECTRICOS PORTORREAL	VENTA Y DISTRIBUCIÓN DE MATERIALES ELÉCTRICOS EN GENERAL.	KELVIN RAMON PORTORREAL LANTIGUA	418083
E/2015-24540	07/8/15	SUPPLY IMPORTS SI	VENTA DE TODO TIPO DE PIEZAS DE VEHICULOS IMPORTADA, NUEVAS Y USADAS	ÁNGEL RUBEN JAQUEZ	417773
E/2015-25842	19/8/15	SUPPLY SERVICES NUÑEZ MARQUEZ	PRODUCCION, VENTA Y COMERCIALIZACION DE RUBROS AGRICOLAS EN GENERAL.	SOTO NUÑEZ CORONA / ANGEL LUIS MARQUEZ	417783
E/2015-26504	02/9/15	SURF ADVENTURE AND MORE, SURFADMORE	DEDICADA A OFRECER CLASES DE SURF Y TODO TIPO DE DEPORTES ACUÁTICOS, RENTA Y VENTA DE EQUIPOS ACUÁTICOS.	JUAN RAMON VASQUEZ BELLIARD	418943
E/2015-25660	18/8/15	SY2S DE LA ROSA Y DIAZ CONSTRUCTIONS	DISEÑO, CONSTRUCCION Y FINANCIAMIENTO DE PROYECTOS HABITACIONALES Y EDIFICACIONES DE TODO TIPO	SILVIO DE JESUS DE LA ROSA DIAZ	417675
E/2015-26902	28/8/15	SYMEQ	EMPRESA DEDICADA A LA REALIZACIÓN DE INSTALACIÓN, VENTAS Y MANTENIMIENTO DE EQUIPOS MÉDICOS Y EQUIPOS DE SEGURIDAD ELECTRÓNICA.	DANIEL ZABALA SANCHEZ	418641
E/2015-26588	02/9/15	TABACALERA RUIZ	FABRICACION Y VENTA DE CIGARROS NACIONAL E INTERNACIONAL.	SHEILA T RUIZ	418959
E/2015-26782	27/8/15	TAC DE COLORES	FABRICACIÓN, COMPRA, VENTA, IMPORTACIÓN Y DISTRIBUCIÓN DE MATERIALES DE CONSTRUCCIÓN DE TODO TIPO	DAVID COHEN ROSENAL	418611
E/2015-25761	19/8/15	TAGFERS GROUP	CONSTRUCCION EN GENERAL, VENTA, IMPORTACION Y DISTRIBUCION DE ELECTRODOMESTICOS PARA EL HOGAR Y OFICINA.	SOYLA BELLA RUBIO ABREU	417822
E/2015-26433	25/8/15	TALLERES DE ARQUITECTURA DIGITAL MOREL MASETTO-TADMA	DISEÑO, ARQUITECTURA Y PROYECTOS DE CONSTRUCCIÓN, CAPACITACIÓN EN LAS ÁREAS DE DISEÑO Y ARQUITECTURA.	JUALINA CRISOSTOMO MASETTO /EMMANUEL RODRIGUEZ MOREL	418465
E/2015-26798	27/8/15	TALLERES WILSON & ASOCIADOS	SERVICIOS DE MECANICA AUTOMOTRIZ, INDUSTRIAL Y DIESEL EN GENERAL; SERVICIOS, REPARACION E INSTALACION DE EQUIPOS DE BOMBEO Y ELECTRICIDAD EN GENERAL	WILSON ANTONIO RAMIREZ MATOS	418682
E/2015-25709	18/8/15	TAVERAS BRITO SOLUTION	ADMINISTRACION DE CONDOMINIOS, ALQUILER DE PROPIEDADES, VENTA Y COMPRA DE PROPIEDADES	FABIOLINA TAVERAS BRITO /LORELYS ANDRELLINA TAVERAS BRITO	418400
E/2015-23026	27/7/15	TAXI ROSA	OFRECER SERVICIOS DE TAXI.	TAXI ROSA C POR A	418028
E/2015-25154	13/8/15	TECHCOM TORRES CABRERA	VENTAS DE EQUIPOS INFORMATICOS Y ELECTRONICOS Y MOBILIARIOS PARA OFICINA.	ELVIS STARLING TORRES CABRERA	417975
E/2015-16942	25/8/15	TECHNI-PRO DEPOT G.H.	IMPORTACION Y VENTA DE TODO TIPO DE MATERIALES PARA LA CONSTRUCCION Y DECORACION, TALES COMO CHIRROT, LAMPARAS, PINTURAS	GILBERT JEN HYPOLITE	418246
E/2015-25739	19/8/15	TECHNO SECURITY VIP 365	DISTRIBUCION, COMERCIALIZACION, VENTA E INSTALACION DE EQUIPOS ELECTRONICOS DE SEGURIDAD	RAFAEL OSCAR BENCOSME CANDELIER	417828
E/2015-27190	01/9/15	TECHNO SECURITY VIP 365	DISTRIBUCION, COMERCIALIZACION, VENTA E INSTALACION DE EQUIPOS ELECTRONICOS DE SEGURIDAD	RAFAEL OSCAR BENCOSME CANDELIER	418888
E/2015-25719	19/8/15	TECNI PRO CONSULTING	SERVICIOS DE REPARACION Y MANTENIMIENTO DE EMBARCACIONES MARITIMAS Y VENTA DE YATES, PIEZAS Y REPUESTOS DE EMBARCACIONES MARITIMAS.	TECNI PRO CONSULTING	417829
E/2015-25498	17/8/15	TECNOSA	CONSULTORIA Y CAPACITACIÓN DE SERVICIOS TECNOLÓGICOS, VENTAS E INSTALACIÓN DE EQUIPOS TECNOLÓGICOS Y OFICINA	LUIS ERNESTO ARIAS GUERRERO	417557
E/2015-26178	21/8/15	TED'S GRILL	COMERCIALIZACION, VENTA, DISTRIBUCION, ELABORACION, MERCADEO	VICTOR MANUEL III RUSSO CROES /JUAN CARLOS ALVAREZ FERNANDEZ	418036
E/2015-27265	02/9/15	TELE IMAGEN TISCA	COMERCIALIZACION DE SEÑALE SATELITAL VIA CABLE PRIVADO, TELE CABLE DE PROGRAMAS DE PANEL, PELICULAS, VIDEOS MUSICALES, DEPORTES	FELIPE VINICIO PEÑA BASTARDO	418964
E/2015-26343	24/8/15	TELEMONEY MULTISERVICES	VENTA DE CELULARES Y TODO LO RELACIONADO A ACTIVACIONES Y RECARGAS, TODO LO RELACIONADO A TELECOMUNICACIONES.	VALERIE MARIE CARRERAS NIEVES	418281

[210] EXP.	[220] SOL. FECHA	[561] NOMBRE COMERCIAL	[510] ACTIVIDAD	[730] SOLICITANTE	[111] REGISTRO
E/2015-25486	17/8/15	TENEDORA LOMBARDIA	BIENES RAICES EN GENERAL, COMPRA, VENTA Y ALQUILER DE INMUEBLES.	BETHANIA INMACUALDA MARTINEZ DE LA CRUZ /TENEDORA LOMBARDIA SRL	418606
E/2015-23349	26/8/15	TENEDORA 98421	TENENCIA DE PROPIEDADES INMOBILIARIAS.	JULIO ALBERTO BREA GUZMAN	418440
E/2015-23352	26/8/15	TENEDORA 98423	DESARROLLO DE PROYECTOS INMOBILIARIOS.	JULIO ALBERTO BREA GUZMAN	418442
E/2015-23351	26/8/15	TENEDORA 98424	COMPRA, ALQUILER Y VENTA DE INMUEBLES.	JULIO ALBERTO BREA GUZMAN	418441
E/2015-26228	21/8/15	TENEDORA CATANIA CORP	INVERSIONES INMOBILIARIAS, COMERCIALES, INDUSTRIALES, TURISTICAS, SOCIEDADES FINANCIERAS, BIENES RAICES.	PORTAFOLIO LEGAL, E.I.R.L.	418799
E/2015-26589	26/8/15	TERRA RD PARTNERS	SERVICIOS DE ASESORAMIENTO, DIRECCION Y GESTION EMPRESARIAL, ADMINISTRACION DE INMUEBLES.	TERRA RD PARTNERS INC.	418494
E/2015-25582	18/8/15	TEXLUB	IMPORTACION, DISTRIBUCION Y COMERCIALIZACION DE LUBRICANTES QUIMICOS ESPECIALES AUTOMOTRICES E INDUSTRIALES.	DARWIN ARMANDO JIMENEZ COLON	417701
E/2015-26893	28/8/15	THARROS GROUP	ADQUISICION Y VENTA DE TITULOS, VALORES Y BIENES INMUEBLES ADMINISTRACION, VENTA, ALQUILER Y CONSTRUCCION DE BIENES INMUEBLES	MUÑIZ SUBERVI CONSULTORES LEGALES, SRL	418619
E/2015-27139	01/9/15	THE CARIAS TOURS	TRANSPORTE Y GUIA TURISTICA.	PEDRO CABRERA MALDONADO	418793
E/2015-26294	24/8/15	THE LAZY ASS BISTRO	SERVICIOS DE RESTAURANTE.	GARY DALE MOSES	418479
E/2015-26351	24/8/15	THEODICA	COMPRA, VENTA, DISTRIBUCION, IMPORTACION, EXPORTACION, FABRICACION, ALMACENAJE Y PRODUCCION DE BIENES PERECEDEROS Y NO PERECEDEROS	LUIS ENRIQUE FRANCO	418321
E/2015-26137	21/8/15	TIME'S LUXURY SERVICES	REPARACION DE RELOJES EN GENERAL.	DEULCA GRACIELA REYES PADILLA /MARTHA BEATRIZ PADILLA EUSTAQUIO	418065
E/2015-25955	20/8/15	TIVALSIA SERVICIOS	PRESTACION DE SERVICIOS DE ASESORIA INTEGRAL, YA SEA A NIVEL PERSONAL O COMERCIAL	DONALD GUERRERO ORTIZ	417883
E/2015-26230	21/8/15	TL TENEDORA LARIMAR	INVERSIONES INMOBILIARIAS, COMERCIALES, INDUSTRIALES, TURISTICAS, SOCIEDADES FINANCIERAS, BIENES RAICES.	PORTAFOLIO LEGAL, E.I.R.L.	418800
E/2015-23902	18/8/15	TLG-TEXTILANDER GROUP	FABRICACION, COMERCIALIZACION, COMPRA, VENTA, DISTRIBUCION, IMPORTACION Y EXPORTACION DE PRENDAS DE VESTIR	LUIS MANUEL DEL RIO DE JESUS	417680
E/2015-25700	18/8/15	TOMMRIZZ	SNACK BAR, VENTA DE BEBIDAS, COMIDA Y AFINES.	PAOLO TOMMASI /MICHELANGELO RIZZI	417619
E/2015-27098	31/8/15	TONGOSOA	SERVICIOS DE INTERNET Y CREACIONES TECNOLOGICAS	JEREMY LAFFON	418706
E/2015-26236	21/8/15	TOP AUTO F.U.	COMPRA, VENTA Y FINANCIAMIENTOS DE VEHICULOS.	FINADIVE SRL	418127
E/2015-25701	18/8/15	TORRE NICOLE VI	TORRE CONDOMINIO.	CONDOMINIO NICOLE VI	417716
E/2015-25632	18/8/15	TRANCA SERVICES	TRANSPORTE Y MANEJO DE CARGAS, SERVICIOS DE GRUAS, ALQUILER DE EQUIPOS MOTOSOLDADORAS, PLANTAS ELECTRICAS	CHARLES WILLIAM ADAMS PEREZ	417637
E/2015-26594	26/8/15	TRANSPORTE BLAS SANTOS	TRANSPORTE Y VENTA DE MATERIALES DE CONSTRUCCION.	BLAS ALBERTO SANTOS REYNOSO	418445
E/2015-26089	21/8/15	TRANSPORTE FELIX ARIAS	SERVICIO DE TRANSPORTE EN GENERAL.	FELIX WANCHI ARIAS GERMAN	418125
E/2015-23127	19/8/15	TRANSPORTE KARIYAME	SERVICIO DE CARGA DE MERCANCIA.	RAFAEL AMILCAR MEJIA SOTO	417787
E/2015-26603	26/8/15	TRANSPORTE LANTIGUA	NEGOCIOS DE MUDANZAS Y TRANSPORTE EN GENERAL.	TRANSPORTE LANTIGUA	418410
E/2015-25073	13/8/15	TRANSPORTE MONUMENTAL	TRANSPORTE EN GENERAL.	TAXI MONUMENTAL SRL	418039
E/2015-26171	21/8/15	TRANSSONNI	SERVICIOS DE TRANSPORTE DE CARGA.	PAUL RENNI SONNI CEPEDA	418064
E/2015-23197	21/8/15	TRAVEL BLUEFAR DESTINATION	COMERCIALIZACION DE SERVICIOS TURISTICOS NACIONALES E INTERNACIONALES TOUR OPERADORA.	ALBA RAQUEL ALMONTE SANCHEZ / ARIANA POLANCO PORTE / FRANCIA RAFAELA LORA DE SUCCART	418077
E/2015-23855	28/8/15	TRAVELUX VACATIONS DOMINICANA	AGENCIA DE VIAJES, MINORISTAS, ASESORIA DE VIAJES.	EDWARD ALBERTO PIÑA FERNANDEZ	418656
E/2015-25706	18/8/15	TRAXCORP	COMERCIALIZACION, FABRICACION, ALMACENAMIENTO, CONSIGNACION, TRANSPORTACION, INTERMEDIACION	TRAXCORP, SRL.	417620
E/2015-27326	02/9/15	TRENDY GYM	ENTRENAMIENTO FISICO, GIMNASIO.	HENRY BIENVENIDO FRIAS GONZALEZ	418974
E/2015-24877	11/8/15	TRIAUTO	FINANCIAMIENTO DE VEHICULOS DE MOTOR, ASI COMO COMPRA, VENTA Y ADMINISTRACION DE VEHICULOS DE MOTOR.	TRIAUTO	417860
E/2015-25750	31/8/15	TROLLKA GROUP	PROYECTOS INMOBILIARIOS Y FINANCIEROS.	MIGUEL ESTEBAN PEREZ RODRIGUEZ	418742
E/2015-21453	18/8/15	UBC UNLIMITED BUSINESS CORPORATION	COMERCIALIZACION, FABRICACION, IMPORTACION Y EXPORTACION DE MERCANCIAS COMESTIBLES, FARMACÉUTICAS	HILARIO OCHOA ESTRELLA	417613
E/2015-24952	19/8/15	UNIDAD DE REHABILITACION DR. JOSE FERNANDEZ	MEDICINA FISICA Y REHABILITACION.	JOSE JOHANNY DE JESUS FERNANDEZ DELGADO	417779
E/2015-26070	20/8/15	UNIDAD DERMATOLOGIA ESPECIALIZADA UDE	ACTIVIDADES MÉDICAS, PROCEDIMIENTOS MÉDICOS, CONSULTAS MÉDICAS	WENDY ROCIO PERALTA SANCHEZ	417882
E/2015-26598	26/8/15	UNION Y ASOCIACION DE FUNDACIONES DE SAN PEDRO DE MACORIS Y LA REGION ESTE UNASOFUN	ENTIDAD SIN FINES DE LUCRO QUE DESARROLLA PROGRAMAS DE APOYO SOCIALES Y ECONOMICOS	DEIVI PHIPPS	418651
E/2015-26170	28/8/15	V & M BONILLA MOTORS	COMPRA, VENTA, IMPORTACION, EXPORTACION, FINANCIAMIENTO DE VEHICULOS NUEVOS Y USADOS, PIEZAS Y REPUESTOS DE LOS MISMOS.	VLADIMIR LEONIDAS BONILLA SANTANA	418684
E/2015-22837	14/8/15	V.C.N. FREE	COMERCIALIZACION Y DESARROLLO DE APLICACIONES, SOFTWARE, PROGRAMAS, SOLUCIONES INFORMATICAS Y TECNOLOGIA DE LA INFORMACION.	GLADYS MARIA MONEGRO SEVERINO	417485
E/2015-25268	14/8/15	VA CARIBE WASTE & RECYCLING RD	MANEJO DE DESPERDICIOS SOLIDOS NO PELIGROSOS Y RECICLAJE; TRANSPORTE Y RECOLECCION DE LOS MISMOS; RELLENOS SANITARIOS.	VICTOR MANUEL ALLENDE REYES	417991
E/2015-26298	24/8/15	VA INMOBILIARIA VAINSA	COMPRA, VENTA, ALQUILER, FINANCIAMIENTO DE TODO TIPO DE INMUEBLES, CONSTRUCCIONES DE EDIFICACIONES, REPRESENTACION LEGAL Y COMERCIAL	FRANCISCA MERCEDES JORGE ACEVEDO /VA INMOBILIARIA SRL	418162
E/2015-24969	25/8/15	VALDEZ CACAO SFM	PRODUCCION, COMERCIALIZACION, PROCESAMIENTO Y EXPORTACION DE CACAO Y CUALQUIER OTRO PRODUCTO AGRICOLA.	JOSE VALDEZ SANTOS	418235
E/2015-26925	28/8/15	VALERA & QUEZADA ABOGADOS CONSULTORES AMBIENTALES Y MARITIMO	PRESTAR SERVICIOS LEGALES EN SENTIDOS GENERAL, ASI COMO ASESORIA EN MEDIO AMBIENTALES Y COMERCIO MARITIMO.	RAMONA MAIVET QUEZADA ROSARIO	418620
E/2015-25580	18/8/15	VALVTECH	IMPORTACION, DISTRIBUCION Y COMERCIALIZACION DE LUBRICANTES QUIMICOS ESPECIALES AUTOMOTRICES E INDUSTRIALES.	DARWIN ARMANDO JIMENEZ COLON	417618
E/2015-26063	20/8/15	VANELLE TRADING	COMPRA, VENTA, IMPORTACION Y EXPORTACION DE ROPAS, CALZADOS Y ACCESORIOS PARA DAMAS Y CABALLEROS	QIUPING YAN	418005
E/2015-26814	27/8/15	VELLETRI BUSINESS CORP	INVERTIR EN EMPRESAS COMERCIALES, INDUSTRIALES, FINANCIERA, AGROPECUARIAS	PORTAFOLIO LEGAL E.I.R.L.	418553
E/2015-26311	24/8/15	VERTEX FIDUCIA	SERVICIOS FIDUCIARIOS PARA EL DESARROLLO DEL MERCADO HIPOTECARIO Y EL FIDEICOMISO EN LA REPUBLICA DOMINICANA.	VERTEX FINANCIAL INVESTMENTS LTD	418291
E/2015-26310	24/8/15	VERTEX TRUST	SERVICIOS FIDUCIARIOS, DESARROLLO DEL MERCADO HIPOTECARIO Y EL FIDEICOMISO EN LA REPUBLICA DOMINICANA.	VERTEX FINANCIAL INVESTMENTS LTD	418322
E/2015-26443	25/8/15	VETERINARIA PITO	COMPRA, VENTA, DISTRIBUCION Y COMERCIALIZACION DE PRODUCTOS VETERINARIOS, INSUMOS AGRICOLAS	MANUEL DE JESUS SOSA DE LOS SANTOS /SOVEIDA YVELICE SOSA SOSA	418227
E/2015-23969	26/8/15	VETODON	COMPRA, VENTA DE PRODUCTOS VETERINARIOS Y ODONTOLOGICOS, ALQUILER DE INMUEBLES	AMERICA SANDRA YANNETE GARCIA TABAR	418402
E/2015-26200	21/8/15	VIAJES DEL ESTE YATES & BOTES	EXPORTACION, COMPRA, VENTA Y RENTA DE YATES Y BOTES.	MARIELA ALEXANDRA DE AZA MERCEDES	418124
E/2015-26006	01/9/15	VIDRIERA HISPANO AMERICANA HISAMVI	VENTA DE HIERRO, VIDRIOS, ALUMINIO Y COLATERALES.	CESAR FELIX RODRIGUEZ RODRIGUEZ	418795
E/2015-26359	01/9/15	VILLAS LA PAZ	CASAS RESIDENCIALES CON ACCESO CONTROLADO.	ANDRES LUIS SAN MIGUEL OTERO	418820
E/2015-26810	27/8/15	VILLENUEVE INVESMENTS GROUP	INVERTIR EN EMPRESAS COMERCIALES, INDUSTRIALES, FINANCIERA, AGROPECUARIAS	PORTAFOLIO LEGAL E.I.R.L.	418565
E/2015-25747	19/8/15	W & A SUMINISTROS Y SERVICIOS	OFRECER SERVICIOS DE ASESORIA Y CONSULTORIA FISCAL, ADMINISTRATIVAS Y LEGAL Y VENTA DE MATERIALES Y MOBILIARIOS PARA OFICINAS.	AMARILIS HERNANDEZ ARCINIEGA /WALDYS ERNESTO HERNANDEZ ARCINIEGA	417835
E/2015-25375	14/8/15	WALDEN ECONOMIC GROUP	APORTAR, REUNIR O SUSCRIBIR EL CAPITAL NECESARIO PARA PROMOVER, ESTABLECER O DESARROLLAR EMPRESAS O NEGOCIOS	FRANCISCO ARTURO ZACARIAS BENDEK GADALA MARIA	418631
E/2015-21964	20/8/15	WARQUIRIA BAR & LOUNGE	VENTA DE BEBIDAS, ALIMENTOS Y OTROS.	WARQUIRIA AMANDA RODRIGUEZ BALBUENA	417897
E/2015-26622	26/8/15	WCTE DOMINICANA	VENTA DE PRODUCTOS Y SERVICIOS ELECTRONICOS.	JUAN ANTONIO SANCHEZ	418413
E/2015-26764	27/8/15	WEBACION	SERVICIOS DE DISEÑO Y DESARROLLO DE PAGINA WEB, DISEÑO GRAFICO, LETREROS, VALLAS, UNIFORMES, FLYERS	RUDY BLADIMIR DURAN QUEZADA	418461
E/2015-26952	28/8/15	WESUMO IMPORT	IMPORTACION, EXPORTACION Y COMERCIALIZACION DE EQUIPOS Y MATERIALES GASTABLES PARA CLINICAS Y HOSPITALES, PAÑALES DESECHABLES PARA NIÑOS Y ADULTOS.	ANA H RIVERA NIEVES /EMMANUEL ENRIQUE SANTIAGO RIVERA	418674
E/2015-27203	01/9/15	WINDHAUSEN INVESTMENT	NEGOCIACIONES INMOBILIARIAS Y FINANCIERAS, TALES COMO VENTAS Y ARRENDAMIENTOS DE INMUEBLES URBANOS O RURALES	DETLEF ANTON WINDHAUSEN	418768
E/2015-25780	19/8/15	WINDY BAY	DESARROLLO TURISTICO-HOTELES.	CARMEN LOURDES DE LAS MERCEDES SEIJAS GARCIA	417754
E/2015-26529	25/8/15	WINTERLAKE ENTERPRISE	VENTA, ALQUILER Y CONSTRUCCION DE BIENES INMUEBLES.	LUIS FERNANDO JULIAN CHALAS	418376
E/2015-25044	13/8/15	WORLDCLASS BELLY DANCE MAGAZINE BDM	PRODUCCION Y COMERCIALIZACION DE REVISTA TEMÁTICA DE CARÁCTER CULTURAL Y DIDÁCTICO DEDICADA A LA DANZA ORIENTAL	AARÓN ARISTIDES VARGAS SERRANO /YOKEILA DE JESÚS SOLANO GERMÁN	418070
E/2015-24647	24/8/15	WSB UNIVERSAL	COMERCIALIZACION DE MAQUINARIAS, MUEBLES, MOBILIARIO Y EQUIPOS DE OFICINA, PRODUCTOS MEDICOS, PUBLICIDAD, QUIMICOS Y GASES	JACINTO JOSE FERNANDEZ HIRALDO	418217
E/2015-26572	26/8/15	WUNDERBAR DOMINICANA	COMPRA, VENTA, DISTRIBUCION, IMPORTACION, EXPORTACION Y COMERCIALIZACION DE SUPLEMENTOS NUTRICIONALES Y DIETETICOS	ADRIANO ARTAGNAN URIBE THEN	418492
E/2015-26805	27/8/15	YNOA POLLO	OFERTAR LOS SERVICIOS DE VENTA COMESTIBLES EN GENERAL.	CONFESOR YNOA	418518
E/2015-27298	02/9/15	YOEL TAVERAS INGENIERIA	SERVICIOS DE CONSTRUCCIONES DE OBRAS CIVILES, SUPERVISION, PRESUPUESTOS	YOEL TAVERAS JIMENEZ	418931
E/2015-26983	31/8/15	ZARZO BUSINESS SOLUTIONS	INVERSIONES EN PROYECTOS INMOBILIARIOS Y DAR ASESORIA FINANCIERA A PERSONAS Y EMPRESAS	JOSÉ TOMAS MARTÍNEZ PÉREZ	418757
E/2015-25230	14/8/15	ZENITH OPTIMEDIA DOMINICANA	SERVICIOS RELACIONADOS AL MANEJO Y AGENCIA DE MEDIOS PUBLICITARIOS DE EMPRESAS.	ALEJANDRO PEÑA DEFILLO	417470
E/2015-17978	24/8/15	ZX SOLUTIONS	CONSTRUCCION DE OBRAS HIDRÁULICAS, ELECTROMECÁNICAS Y CIVILES, COMPRA Y VENTAS DE EQUIPOS PARA LA CONSTRUCCION	OSCAR EMIL CAPELLAN DE LOS SANTOS	418311

PUBLICACION SOLICITUD SIGNOS DISTINTIVOS (MARCAS)

Esta publicación incluye todas las solicitudes recibidas del 25 de Agosto al 8 de Septiembre del 2015

(210) EXPD.	(220) SOL. FECHA	(511) C.I.	(561) MARCA	(730) SOLICITANTE	(210) EXPD.	(220) SOL. FECHA	(511) C.I.	(561) MARCA	(730) SOLICITANTE
E/2015-10580	22/7/15	1	ALYGUA AMINO 80 (DENOMINATIVA)	DISTRIBUIDORA ALYGUA EIRL	E/2015-23362	29/7/15	5	FITOSTRONG (DENOMINATIVA)	JCM AGRICOLA
E/2015-10578	22/7/15	1	ALYGUA MICRO NUTRIENTES (DENOMINATIVA)	DISTRIBUIDORA ALYGUA EIRL	E/2015-23634	31/7/15	5	FLUCOX PLUS (DENOMINATIVA)	ANTIA RINIDA FAÑA CRUZ
E/2015-10579	22/7/15	1	ALYGUA SEA KELP (DENOMINATIVA)	DISTRIBUIDORA ALYGUA EIRL	E/2015-13682	06/5/15	5	FLUOZAC (DENOMINATIVA)	JOSE MIGUEL ROSARIO MENDEZ
E/2015-10056	05/8/15	1	FITOLEX (DENOMINATIVA)	JORDACY DOMINICANA, SRL	E/2014-11938	25/4/14	5	FLUTOX (DENOMINATIVA)	LABORATORIOS EXELS, S.R.L.
E/2015-19730	29/6/15	1	NUTRI DEFENSA GDR (DENOMINATIVA)	GRUPO DIAZ ROSARIO SRL	E/2015-19517	26/6/15	5	GALLOFLOR (DENOMINATIVA)	GALLOLAB, SRL
E/2015-24874	11/8/15	1	RETENOL (DENOMINATIVA)	DESARROLLO AGRICOLA Y MINERO, S.A.	E/2015-24712	10/8/15	5	HERMOSAMENTE FUERTE (DENOMINATIVA)	THE CLOROX COMPANY
E/2015-23100	27/7/15	2	DEBEER REFINISH (DENOMINATIVA)	J.G. CORPORATION	E/2015-23661	31/7/15	5	HEXA DEFITAL (DENOMINATIVA)	GRAMON MILLET S.A.
E/2015-19437	25/6/15	2	NIRIAL (DENOMINATIVA)	JOSE DARIO RODRIGUEZ ESPINAL	E/2015-25023	12/8/15	5	INQUELOR (DENOMINATIVA)	SANOFI
E/2015-13756	06/5/15	2	WOLMANAC (DENOMINATIVA)	ARCH WOOD PROTECTION, INC.	E/2015-25024	12/8/15	5	INTARDUO (DENOMINATIVA)	SANOFI
E/2015-9039	23/3/15	3	AMERICA FRESH (DENOMINATIVA)	EL HAGE, SRL, CALIFORNIA CLEANING SUPPLY, LLC	E/2015-21812	16/7/15	5	LIDONCA (DENOMINATIVA)	GEFARCA INDUSTRIA FARMACEUTICA PEREZESPINOSA, S.R.L.
E/2015-25588	18/8/15	3	ANEW CLINICAL DERMOCOSMÉTICO COLLANGEN 3D (DENOMINATIVA)	AVON PRODUCTS, INC.	E/2015-1059	14/1/15	5	MASLINA H LIQUIDO (DENOMINATIVA)	MASLINA DOMINICANA, S.R.L.
E/2015-23964	04/8/15	3	AVON BIG & DEFINE (DENOMINATIVA)	AVON PRODUCTS, INC.	E/2015-23361	29/7/15	5	MAXIVIO (DENOMINATIVA)	JCM AGRICOLA
E/2014-36422	23/12/14	3	CAPIGEN (DENOMINATIVA)	LABORATORIO FARMACEUTICO ISAMED SRL	E/2015-22075	17/7/15	5	MULTIGARD TRAP (DENOMINATIVA)	SOLUCIONES AGRICOLAS, S.R.L.
E/2015-16889	28/7/15	3	CLEANTECH BY LOSARIO & SCHULZ (DENOMINATIVA)	JUAN MIGUEL LOPEZ FRANCO, KRISTIAN SCHULZ CALVO, WALDO JOSE ROSARIO HERNANDEZ	E/2014-32689	17/6/15	5	MULTIRICH (DENOMINATIVA)	ANGELITA YONERIS GUZMAN PERALTA
E/2014-18654	05/9/14	3	DON LORENZO (DENOMINATIVA)	WADY ENMANUEL ABREU TORIBIO	E/2015-24475	07/8/15	5	NANZOLE (DENOMINATIVA)	BALAXI HEALTHCARE DOMINICANA SRL
E/2015-23566	30/7/15	3	ENSUEÑO (DENOMINATIVA)	INDUSTRIAS ALEN, S.A. DE C.V.	E/2015-23359	29/7/15	5	NEMASTRONG (DENOMINATIVA)	JCM AGRICOLA
E/2015-23245	28/7/15	3	GARNIER LIPBALL (DENOMINATIVA)	L' OREAL	E/2014-2133	10/8/14	5	NICARSAL (DENOMINATIVA)	ILENDER PERU, S.A.
E/2015-15618	21/5/15	3	GARY (DENOMINATIVA)	GARY SRL	E/2015-24236	06/8/15	5	PAMITRI (DENOMINATIVA)	FERTILIZANTES QUIMICOS DOMINICANOS S A
E/2015-23972	04/8/15	3	GEMINIS BP (DENOMINATIVA)	JUANA ELISANDRA FAMILIA / RAÚL ANTONIO JIMÉNEZ ONEIL	E/2013-34994	17/12/13	5	PECFLOR PREMIX 20% (DENOMINATIVA)	PECUARIUS LABORATORIOS S.A. DE C.V.
E/2015-24713	10/8/15	3	HERMOSAMENTE FUERTE (DENOMINATIVA)	THE CLOROX COMPANY	E/2013-34993	17/12/13	5	PECFLOR PREMIX 4% (DENOMINATIVA)	PECUARIUS LABORATORIOS S.A. DE C.V.
E/2015-11219	11/6/15	3	HIANIS LINE (DENOMINATIVA)	JOELI RAMON SOSA DOMINGUEZ	E/2013-21126	30/7/13	5	PENESTER (DENOMINATIVA)	SANOFI
E/2015-22222	20/7/15	3	KITTY PURRY (DENOMINATIVA)	KILLER QUEEN, LLC	E/2015-23542	30/7/15	5	PILSOL (DENOMINATIVA)	ACROMAX DOMINICANA S. A.
E/2015-24036	04/8/15	3	MANITAS LIMPIAS, TU CUERPO EN BUENAS MANOS (LEMA COMERCIAL)	LABORATORIOS DE APLICACIONES MEDICAS SRL	E/2015-24022	04/8/15	5	PRASENAP (DENOMINATIVA)	THE LATIN AMERICA TRADEMARK CORPORATION
E/2015-25196	13/8/15	3	MAX FACTOR AGELESS ELIXIR MIRACLE (DENOMINATIVA)	THE PROCTER & GAMBLE COMPANY	E/2015-21563	14/7/15	5	PROQUIPIRINA (DENOMINATIVA)	LABORATORIO FARMACÉUTICO PROQUIMED SRL
E/2015-24316	06/8/15	3	NANOCARE (DENOMINATIVA)	SESDERMA, S. L.	E/2013-9369	23/7/13	5	PROTECTPLUS (DENOMINATIVA)	QUIMAGRO, S.R.L.
E/2015-26150	21/8/15	3	NATUR SUISSE (DENOMINATIVA)	HADA, S.A.	E/2015-23539	30/7/15	5	RELAXEN (DENOMINATIVA)	ACROMAX DOMINICANA S. A.
E/2015-25197	13/8/15	3	OLD SPICE LENDA EPICA (DENOMINATIVA)	SHULTON, INC.	E/2015-25101	13/8/15	5	RELIVIAN (DENOMINATIVA)	ESPECIFICOS STENDHAL, S.A. DE C.V.
E/2015-23528	30/7/15	3	PODEROSO PP (DENOMINATIVA)	PRODUCTOS PORTELA SRL	E/2015-23355	29/7/15	5	RESINEX (DENOMINATIVA)	JCM AGRICOLA
E/2015-8945	01/6/15	3	QUEMELENA BY BOE (DENOMINATIVA)	BOE DOMINICANA S.R.L. BENZAN	E/2015-14432	06/8/15	5	RSP (DENOMINATIVA)	LABORATORIOS PRODUCTOS INDUSTRIALES, SOCIEDAD ANÓNIMA
E/2015-23798	03/8/15	3	SEYTÚ (DENOMINATIVA)	JORGE CARLOS VERGARA MADRIGAL	E/2015-19520	26/6/15	5	SARNOLÍN (DENOMINATIVA)	GALLOLAB, SRL
E/2015-23764	03/8/15	3	SÚPER YA (LEMA COMERCIAL)	CÉSAR IGLESIAS, S. A.	E/2015-23560	30/7/15	5	SEQUADRA (DENOMINATIVA)	NOVARTIS AG
E/2015-24039	04/8/15	3	TRUCONTOUR (DENOMINATIVA)	NOXELL CORPORATION	E/2015-21811	16/7/15	5	SERETOLINE (DENOMINATIVA)	GEFARCA INDUSTRIA FARMACEUTICA PEREZESPINOSA, S.R.L.
E/2015-24728	11/8/15	3	WHIZZ (DENOMINATIVA)	EL HAGE SRL	E/2015-23543	30/7/15	5	SOLUCONTAC (DENOMINATIVA)	ACROMAX DOMINICANA S. A.
E/2015-23354	29/7/15	5	AGRIFULL (DENOMINATIVA)	JCM AGRICOLA	E/2015-21561	14/7/15	5	SOSIRTAN (DENOMINATIVA)	LABORATORIO FARMACÉUTICO PROQUIMED SRL
E/2015-23356	29/7/15	5	AGUACLEAR (DENOMINATIVA)	JCM AGRICOLA	E/2015-24753	11/8/15	5	STEIN PEGLAX (DENOMINATIVA)	LABORATORIOS STEIN, S.A.
E/2015-24791	11/8/15	5	ALGIDESH (DENOMINATIVA)	JUAN RAMON RODRIGUEZ TORRES	E/2015-24542	07/8/15	5	TAFIROL (DENOMINATIVA)	GENOMMA LAB INTERNACIONAL, S.A.B. DE C.V.
E/2015-24470	07/8/15	5	APPYACID (DENOMINATIVA)	BALAXI HEALTHCARE DOMINICANA SRL	E/2015-24541	07/8/15	5	TAFIROL FORTE (DENOMINATIVA)	GENOMMA LAB INTERNACIONAL, S.A.B. DE C.V.
E/2015-23685	31/7/15	5	AQYNZIO (DENOMINATIVA)	HELSINN HEALTHCARE SA	E/2015-18274	16/6/15	5	TROIKAA DOBUCIN (DENOMINATIVA)	TROIKAA PHARMACEUTICALS LIMITED
E/2015-24796	11/8/15	5	AZOTE PLUS (DENOMINATIVA)	AGRICULTURA AVANZADA DEL CARIBE SRL, AGRIVANC	E/2015-19521	26/6/15	5	TRYFULL (DENOMINATIVA)	GALLOLAB, SRL
E/2015-10279	02/7/15	5	BEBY PLUS GAMMA PLUS (DENOMINATIVA)	JOSE ANTONIO GONZALEZ PERAZA	E/2015-10064	05/8/15	5	UNLEASH (DENOMINATIVA)	JORDACY DOMINICANA, SRL
E/2015-10280	02/7/15	5	BEBYFRUIT GAMMA FOOD (DENOMINATIVA)	JOSE ANTONIO GONZALEZ PERAZA	E/2015-24949	12/8/15	5	VINSETO (DENOMINATIVA)	BASF SE
E/2015-10281	02/7/15	5	BEBYSURE GAMMA FOOD (DENOMINATIVA)	JOSE ANTONIO GONZALEZ PERAZA	E/2015-24797	11/8/15	5	ZOMBRA (DENOMINATIVA)	AGRICULTURA AVANZADA DEL CARIBE, AGRIVANC, SRL
E/2015-22153	20/7/15	5	BEEPLEX-DOLO (DENOMINATIVA)	DISMED, S.R.L.	E/2015-24344	06/8/15	9	FINAL CUT PRO (DENOMINATIVA)	APPLE INC
E/2015-24978	12/8/15	5	BIODEXADRON (DENOMINATIVA)	ISAIAS RAMOS GUZMAN	E/2015-23854	03/8/15	9	HUAWEI MATE (DENOMINATIVA)	HUAWEI TECHNOLOGIES CO., LTD.
E/2015-24975	12/8/15	5	BIONALGIN (DENOMINATIVA)	ISAIAS RAMOS GUZMAN	E/2015-22964	24/7/15	9	NEXT IS NOW (DENOMINATIVA)	SAMSUNG ELECTRONICS CO., LTD.
E/2015-24976	12/8/15	5	BIONALGIN ULTRA (DENOMINATIVA)	ISAIAS RAMOS GUZMAN	E/2015-19874	30/6/15	9	SPIRO (DENOMINATIVA)	NOXTAK TECHNOLOGIES VBA
E/2015-24974	12/8/15	5	BIOPREDNIT (DENOMINATIVA)	ISAIAS RAMOS GUZMAN	E/2015-20210	02/7/15	10	BRK (DENOMINATIVA)	SERVICIOS ENDOVASCULARES DOMINICANOS ENDO SERV, SRL
E/2015-24474	07/8/15	5	BOSSMAN (DENOMINATIVA)	BALAXI HEALTHCARE DOMINICANA SRL	E/2015-24100	05/8/15	10	CANNULAS CALMED (DENOMINATIVA)	SORIN GROUP ITALIA, SRL
E/2015-20481	03/7/15	5	CALCURE (DENOMINATIVA)	PRODUCTOS GINECOLOGICOS Y ESPECIALIZADOS S.R.L	E/2015-24775	11/8/15	10	CONDONES BIMBO (DENOMINATIVA)	CARLOS RUDDY JANEL BENCOSME CRUZ
E/2015-24767	11/8/15	5	CAPRIOLI AC (DENOMINATIVA)	PHARMACEUTICAL TECHNOLOGY S A	E/2015-20209	02/7/15	10	ENLIGHTN (DENOMINATIVA)	SERVICIOS ENDOVASCULARES DOMINICANOS ENDO SERV, SRL
E/2014-27628	25/9/14	5	CARBUM (DENOMINATIVA)	UNIPHARM, S.A.	E/2015-20207	02/7/15	10	FAST-CATH (DENOMINATIVA)	SERVICIOS ENDOVASCULARES DOMINICANOS ENDO SERV, SRL
E/2015-19962	23/7/15	5	CHECOFIT (DENOMINATIVA)	INTEGRALES CHECO S A	E/2015-20205	02/7/15	10	LIVEWIRE (DENOMINATIVA)	SERVICIOS ENDOVASCULARES DOMINICANOS ENDO SERV, SRL
E/2014-21249	10/10/14	5	CHLORONIL (DENOMINATIVA)	R & S INTERNACIONAL, S.R.L.	E/2015-20202	02/7/15	10	SAFIRE (DENOMINATIVA)	SERVICIOS ENDOVASCULARES DOMINICANOS ENDO SERV, SRL
E/2015-24880	11/8/15	5	CLAVUPEN (DENOMINATIVA)	PRODUCTOS GUTIS, S.A.	E/2015-15537	20/5/15	10	SILENCIA (DENOMINATIVA)	FRESENIUS MEDICAL CARE DEUTSCHLAND GMBH
E/2015-24972	12/8/15	5	CLONIDIL (DENOMINATIVA)	MICHAEL MIGUEL ROSA PAULINO	E/2015-20201	02/7/15	10	SWARTZ (DENOMINATIVA)	SERVICIOS ENDOVASCULARES DOMINICANOS ENDO SERV, SRL
E/2015-19514	26/6/15	5	CLORTEMICINA (DENOMINATIVA)	GALLOLAB SRL	E/2015-20199	02/7/15	10	TACTICATH (DENOMINATIVA)	SERVICIOS ENDOVASCULARES DOMINICANOS ENDO SERV, SRL
E/2015-23360	29/7/15	5	COHEVIO (DENOMINATIVA)	JCM AGRICOLA	E/2015-20608	06/7/15	11	PROSTAR-BIO (DENOMINATIVA)	GEAICO, S.R.L.
E/2015-23541	30/7/15	5	CORTIDERM (DENOMINATIVA)	ACROMAX DOMINICANA S. A.	E/2015-22781	23/7/15	12	DASH DUET (DENOMINATIVA)	HERO MOTOCORP LTD.
E/2015-20615	06/7/15	5	DECRELEN (DENOMINATIVA)	SANOFI	E/2015-22789	23/7/15	12	ECO DELUXE (DENOMINATIVA)	HERO MOTOCORP LTD.
E/2015-24799	11/8/15	5	DINOBI (DENOMINATIVA)	AGRICULTURA AVANZADA DEL CARIBE, AGRIVANC, SRL	E/2015-22765	23/7/15	12	LEAP (DENOMINATIVA)	HERO MOTOCORP LTD.
E/2015-22152	20/7/15	5	DOLENOL-AG (DENOMINATIVA)	DISMED, S.R.L.	E/2015-23858	03/8/15	16	BOLETIN CONTENCIOSO ELECTORAL DEL TSE (DENOMINATIVA)	TRIBUNAL SUPERIOR ELECTORAL TSE
E/2015-22251	20/7/15	5	DOLO NIRAPEL (DENOMINATIVA)	THE LATIN AMERICA TRADEMARK CORPORATION	E/2015-21520	14/7/15	16	CUESTIONARIOS DE SANTA TRADICION (DENOMINATIVA)	JOSE ANTONIO RODRIGUEZ
E/2015-20614	06/7/15	5	DUBALOS (DENOMINATIVA)	SANOFI					
E/2015-17875	13/8/15	5	ETIROLEX (DENOMINATIVA)	HEICA FARMACEUTICA, EIRL					
E/2015-24808	11/8/15	5	EXAQUECA (DENOMINATIVA)	RAFAEL LEONIDAS COMPRES					
E/2015-14772	25/6/15	5	E-ZOLE-E (DENOMINATIVA)	LABORATORIO BRITANIA SRL					
E/2015-22293	21/7/15	5	FERREMIX PLUS (DENOMINATIVA)	PHARMACEUTICAL TECHNOLOGY S. A.					
E/2015-23338	29/7/15	5	FERRIBUMIN (DENOMINATIVA)	PHARMACEUTICAL TECHNOLOGY S. A.					
E/2015-23357	29/7/15	5	FITORAIX (DENOMINATIVA)	JCM AGRICOLA					

PASA A LA PÁGINA SIGUIENTE

VIENE DE LA PÁGINA ANTERIOR

(210) EXPD.	(220) SOL. FECHA	(511) C.I.	(561) MARCA	(730) SOLICITANTE
E/2015-21760	15/7/15	16	DERMATOLOGÍA PEDIÁTRICA DRA. SILVIA MARTE A. (DENOMINATIVA)	SILVIA MARTE ABREU / JUAN SANTOS VALDERA ESCOBOSA
E/2015-23859	03/8/15	16	JUSTICIA ELECTORAL DEL TSE (DENOMINATIVA)	TRIBUNAL SUPERIOR ELECTORAL TSE
E/2015-21720	15/7/15	16	LA VOZ LIBRE (DENOMINATIVA)	ELIAS BAEZ DE LOS SANTOS
E/2015-24064	05/8/15	16	UNA PRIMAVERA PARA EL MUNDO (DENOMINATIVA)	VIDEOCINE PALAU, S.R.L.
E/2015-24370	07/8/15	20	DETAN (DENOMINATIVA)	GENNYS BRITO REYES / JEAN-PHILIPPE LAROSE
E/2014-24246	22/8/14	23	PRIMASPUN (DENOMINATIVA)	PARKDALE, INCORPORATED
E/2015-9129	24/3/15	25	4BLACK (DENOMINATIVA)	EDWARD RAMON MATIAS ESCARFULLEY
E/2014-28631	07/10/14	25	DADITOS (DENOMINATIVA)	HAMLET PELLETIER HERNADEZ
E/2015-23554	30/7/15	25	ECOFIT (DENOMINATIVA)	JUAN LLOPART
E/2015-10849	09/4/15	25	ENYCE (DENOMINATIVA)	JESSIE AND D LILA LLC
E/2015-10475	26/6/15	25	ESENCIAL (DENOMINATIVA)	NATASHA ESPERANZA GIL DAMIAN
E/2015-24726	11/8/15	25	EYA PAPA! (DENOMINATIVA)	JEAN-LOUIS GREGORY CARMELO
E/2015-22555	22/7/15	25	REFRESH (DENOMINATIVA)	XTI FOOTWEAR, S.L.
E/2015-20973	07/8/15	25	ROCK FORCE (DENOMINATIVA)	CESAR JULIO CASTILLO MENDEZ
E/2015-14415	17/6/15	26	SOFTNESS BY RMT (DENOMINATIVA)	RUTH MALDONADO TIRADO
E/2015-24117	05/8/15	29	CODOR-VIT (DENOMINATIVA)	JUAN LEONARDO BUENO GENAO
E/2015-24714	10/8/15	29	PATIO DE ALMAZARA (DENOMINATIVA)	GOODMART COMERCIAL, SRL
E/2015-13956	08/5/15	29	VIVÓ CHEF (DENOMINATIVA)	FROXA DOMINICANA, S.R.L.
E/2015-23408	29/7/15	30	CALLEJEROS (DENOMINATIVA)	CFI IP HOLDING
E/2015-14939	12/6/15	30	CASABE DON LEONARDO PERALTA (DENOMINATIVA)	LEONARDO CIRILO PERALTA RODRIGUEZ
E/2015-24993	12/8/15	30	CASABÍ MULTIGRANOS (DENOMINATIVA)	ALIMENTOS FORTUNA SRL
E/2015-20988	05/8/15	30	CONDIMENTOS Y SALSA EL MANGLAR (DENOMINATIVA)	JOSE RAFAEL RINCON RINCON
E/2015-22825	23/7/15	30	EMPERADOR CENTRO (DENOMINATIVA)	CORPORATIVO INTERNACIONAL MEXICANO, S. DE R.L. DE C.V.
E/2015-22824	23/7/15	30	EMPERADOR ZENTRO (DENOMINATIVA)	CORPORATIVO INTERNACIONAL MEXICANO, S. DE R.L. DE C.V.
E/2015-15111	12/8/15	30	EVOLUTTO TRADICIONAL (DENOMINATIVA)	IMPORTADORA AGROINDUSTRIAL ALTAGRACIANA SRL
E/2015-20756	30/7/15	30	HIELO ORLANDO SANCHEZ (DENOMINATIVA)	ORLANDO SANCHEZ
E/2015-21736	15/7/15	30	INDUBAN GOURMET EL CAFÉ PREMIUM DE LA REPÚBLICA DOMINICANA (LEMA COMERCIAL)	INDUSTRIAS BANILEJAS, SAS.
E/2015-21737	15/7/15	30	INDUBAN GOURMET, UN SEÑOR CAFÉ (LEMA COMERCIAL)	INDUSTRIAS BANILEJAS, SAS.
E/2015-20114	01/7/15	30	PRODUCTOS KARAMELLO (DENOMINATIVA)	KARAMELLO, S. A.
E/2015-2938	02/2/15	30	QUESO Y MAS QUE ESO (LEMA COMERCIAL)	PEPSICO, INC.,
E/2015-22984	24/7/15	30	SAFMILL (DENOMINATIVA)	LESAFFRE ET COMPAGNIE
E/2015-22983	24/7/15	30	TRADIPAN (DENOMINATIVA)	LESAFFRE ET COMPAGNIE
E/2015-16045	11/8/15	30	TRIANGULITO (DENOMINATIVA)	QUALA INC.
E/2015-24179	05/8/15	32	AGUA SANS SOUCI (DENOMINATIVA)	WANDA MIOSOTE DE OLEO ROSARIO
E/2015-24191	05/8/15	32	AQUACTIVA ALCALINA (DENOMINATIVA)	LABORATORIOS ORBIS, S. A.
E/2015-23686	31/7/15	33	ARGONAUT (DENOMINATIVA)	E. & J. GALLO WINERY
E/2015-25503	17/8/15	33	DI WHISKY (LEMA COMERCIAL)	DIAGEO DOMINICANA S R L
E/2015-25504	17/8/15	33	DI WHISKY (LEMA COMERCIAL)	DIAGEO DOMINICANA, S.R.L.
E/2015-25502	17/8/15	33	DI WHISKY (LEMA COMERCIAL)	DIAGEO DOMINICANA, S.R.L.
E/2015-22116	17/7/15	33	DOMAINE RABAT (DENOMINATIVA)	INVERSIONES AUSTRAL, S.R.L.
E/2015-20858	20/8/15	33	OBLISCO (DENOMINATIVA)	JUAN DE ARESPOCHAGA FERNANDEZ DE MAZARAMBROZ
E/2015-24596	10/8/15	33	RUM KREMEL (DENOMINATIVA)	HECTOR REYES
E/2015-23687	31/7/15	33	SANTA RITA TRES MEDALLAS (DENOMINATIVA)	SOCIEDAD ANÓNIMA VIÑA SANTA RITA
E/2015-23071	27/7/15	33	TAMBORA (DENOMINATIVA)	TEODORO FERNANDO DE LARA CRUZ
E/2015-15304	19/5/15	33	THE CORINTHIAN (DENOMINATIVA)	THOMAS BEDFORD, FRITZ GRUENEFFELD
E/2015-25231	14/8/15	33	WHISKY FESTIVAL (LEMA COMERCIAL)	DIAGEO DOMINICANA, S.R.L.
E/2015-25232	14/8/15	33	WHISKY FESTIVAL (LEMA COMERCIAL)	DIAGEO DOMINICANA, S.R.L.
E/2015-25234	14/8/15	33	WHISKY FESTIVAL (LEMA COMERCIAL)	DIAGEO DOMINICANA, S.R.L.
E/2015-14066	28/5/15	34	DON PIERO (DENOMINATIVA)	SILVESTRE ANTONIO NUÑEZ MARICHAL
E/2015-24751	11/8/15	34	SERIE 032 (DENOMINATIVA)	TABACALERA DON CHENCHO, SRL
E/2015-25035	12/8/15	35	BUSSIÉ (DENOMINATIVA)	LABORATORIOS BUSSIÉ S.A.
E/2015-24413	07/8/15	36	DE PRISA, ASISTENCIA INMEDIATA BANRESERVAS (DENOMINATIVA)	BANCO DE RESERVAS DE LA REPUBLICA DOMINICANA, - BANCO DE SERVICIOS MULTIPLES, S. A.
E/2015-24409	07/8/15	36	EMPLEADO FELIZ BANRESERVAS (DENOMINATIVA)	BANCO DE RESERVAS DE LA REPUBLICA DOMINICANA, - BANCO DE SERVICIOS MULTIPLES, S. A.
E/2015-24296	06/8/15	36	MÁS PUESTO DE BOLSA (DENOMINATIVA)	PAOLA PATRICIA MAÑÓN TAVERAS
E/2015-24294	06/8/15	36	MÁS SEGUROS (DENOMINATIVA)	PAOLA PATRICIA MAÑÓN TAVERAS
E/2015-24412	07/8/15	36	TARJETA JOVEN UNIVERSITARIA BANRESERVAS (DENOMINATIVA)	BANCO DE RESERVAS DE LA REPUBLICA DOMINICANA, - BANCO DE SERVICIOS MULTIPLES, S. A.
E/2015-24407	07/8/15	36	VACACIONES FELICES CON BANRESERVAS (DENOMINATIVA)	BANCO DE RESERVAS DE LA REPUBLICA DOMINICANA, - BANCO DE SERVICIOS MULTIPLES, S. A.
E/2015-22780	23/7/15	37	DASH DUET (DENOMINATIVA)	HERO MOTOCORP LTD.
E/2015-22788	23/7/15	37	ECO DELUXE (DENOMINATIVA)	HERO MOTOCORP LTD.
E/2015-22764	23/7/15	37	LEAP (DENOMINATIVA)	HERO MOTOCORP LTD.
E/2015-21935	16/7/15	39	ECONOMY (DENOMINATIVA)	PROVEEDORES Y SOLUCIONES DAC S.A.
E/2015-25702	18/8/15	39	MIDPOINT (DENOMINATIVA)	EDUARDO CABRAL DIAZ
E/2015-25734	19/8/15	40	MBEPRINT (DENOMINATIVA)	GRUPO PYV, S.R.L.
E/2015-22313	14/8/15	40	PRINTEALO (DENOMINATIVA)	GRUPO PYV SRL

(210) EXPD.	(220) SOL. FECHA	(511) C.I.	(561) MARCA	(730) SOLICITANTE
E/2015-13597	05/5/15	41	CHIQIRRUNY (DENOMINATIVA)	NEIL EDWIN RODRIGUEZ LOPEZ
E/2015-25237	14/8/15	41	CON JEAN JORGE (DENOMINATIVA)	JORGE AUGUSTO SAMUEL CANAAN ACEVEDO
E/2013-31948	05/11/13	41	DANIEL PINEDA (DENOMINATIVA)	DANIEL DE JESUS PINEDA GONZALEZ
E/2015-25538	17/8/15	41	EL MATUTINO DE TEO VERAS (DENOMINATIVA)	TEOFILO EDUARDO VERAS LOPEZ
E/2015-18167	15/6/15	41	HISTORIA DOMINICANA EN GRÁFICAS POR JUAN CARLOS STEFAN (DENOMINATIVA)	JUAN CARLOS ANTONIO STEFAN HERRERA
E/2015-23958	04/8/15	41	HUMOR MAÑANERO (DENOMINATIVA)	BOLIVAR VALERA - EL BOLI - SRL
E/2015-23959	04/8/15	41	HUMOR PARA LOS MAS FIELES (DENOMINATIVA)	BOLIVAR VALERA - EL BOLI - SRL
E/2015-23389	29/7/15	41	LA RUTA DEL LECHON (DENOMINATIVA)	HIPOLITO ZABALA
E/2015-24594	10/8/15	41	LABOCAMAG (DENOMINATIVA)	NATALI HURTADO RODRIGUEZ
E/2015-21449	06/8/15	41	MUESTRA DE CINE TIERRA DE TODOS (DENOMINATIVA)	GRUPPO DI VOLONTARIATO CIVILE G.V.C.
E/2015-23957	04/8/15	41	RISA CON CLASE (DENOMINATIVA)	BOLIVAR VALERA - EL BOLI - SRL
E/2015-8609	19/3/15	41	SALSA Y CANELA (DENOMINATIVA)	LUCITANIA HIDALGO MARTINEZ
E/2015-16897	02/6/15	41	SANCRISTOBALENSES MOUNTAIN BIKE CLUB, SCMTB (DENOMINATIVA)	REYMOND IVAN DIAZ SEPULVEDA
E/2015-25656	18/8/15	41	SOBERANIA POPULAR (DENOMINATIVA)	MARINO ESTEBAN MEJIA GUZMAN / JUAN MERCEDES MATEO GUERRERO
E/2015-17184	05/6/15	41	SON DEL PUEBLO LA REVOLUCIÓN SALSERA (DENOMINATIVA)	CARLOS MANUEL BAUTISTA VASQUEZ
E/2015-25448	17/8/15	41	TEO VERAS EN LAS MAÑANAS (DENOMINATIVA)	TEOFILO EDUARDO VERAS LOPEZ
E/2015-19156	12/8/15	41	UNINFANTIL (DENOMINATIVA)	ANEUDY DE JESÚS CLAUDIO VIZCAINO
E/2015-11114	14/5/15	41	XPLOR TV (DENOMINATIVA)	MARIA ALTAGRACIA MATOS RAMIREZ
E/2015-23931	04/8/15	42	ADSHOWCASING.COM (DENOMINATIVA)	AMAURY FERNANDEZ VENTURA
E/2015-23684	31/7/15	42	BANK OF AMERICA MERRILL LYNCH CASHPRO (DENOMINATIVA)	BANK OF AMERICA CORPORATION
E/2015-22865	05/8/15	42	BELLEZAS QUISQUEYANAS (DENOMINATIVA)	MARILYN ANTONIA PADILLA ASENCIO
E/2014-14288	19/5/14	42	NU-TRAX (DENOMINATIVA)	WOLF TRAX INC.
E/2015-24320	06/8/15	43	HOYO AZUL ECO TOUR (DENOMINATIVA)	HIGHPOINT INVESTMENTS, SRL
E/2015-25436	17/8/15	43	OCEAN SAND GOLF & BEACH RESORT (DENOMINATIVA)	PUERTO LA CRUZ COMERCIAL S A
E/2015-19640	26/6/15	1 17 19 40 42	COVESTRO (DENOMINATIVA)	BAYER MATERIALSCIENCE AKTIENGESSELLSCHAFT
E/2015-22732	23/7/15	1 5	ALGARYS (DENOMINATIVA)	ARYSTA LIFESCIENCE CENTRO AMÉRICA, S.A.
E/2015-16731	01/6/15	1 5	E T - HERB (DENOMINATIVA)	NIHON NOHYAKU CO., LTD.
E/2014-10865	12/8/15	1 5	EVOSSET (DENOMINATIVA)	BASF SE
E/2015-23856	03/8/15	1 5 31	AYANGO (DENOMINATIVA)	BAYER INTELLECTUAL PROPERTY GMBH
E/2015-23095	27/7/15	1 5 31	TIVIAN (DENOMINATIVA)	BAYER INTELLECTUAL PROPERTY GMBH
E/2015-19535	31/7/15	16 19 21 35 37 40	CERAMIHOGAR (DENOMINATIVA)	CERAMICAS PARA EL HOGAR, C. A.
E/2015-24550	07/8/15	29 30	ARTESANO (DENOMINATIVA)	NUTS TRADING DOMINICANA, S.A.
E/2015-20243	27/7/15	29 30	GREEN PEPPER ML (DENOMINATIVA)	MABEL ALMANZAR
E/2015-22982	24/7/15	3 18 25	Z ZEGNA (DENOMINATIVA)	CONSITEX, S.A.
E/2015-23792	03/8/15	3 5 16 32 35 41	OMNILIFE GENTE ADMIRABLE (DENOMINATIVA)	GRUPO OMNILIFE, S.A. DE C.V.
E/2015-4684	21/7/15	30 32	COASIS (DENOMINATIVA)	DISTRIBUIDORA CORRIPIO, S.A.S.
E/2015-16323	28/7/15	30 32	DELSOL HBS DELLI (DENOMINATIVA)	GLOBAL HBS DELLI, S.R.L.
E/2015-21926	16/7/15	32 33	SPIK UP (DENOMINATIVA)	PRODUCTORA LA FLORIDA, SOCIEDAD ANÓNIMA
E/2015-21925	16/7/15	32 33	SPIK UP BY MAXI MALTA (DENOMINATIVA)	PRODUCTORA LA FLORIDA, SOCIEDAD ANONIMA
E/2015-4778	06/4/15	35 36	SUAM - SURASSET MANAGEMENT (DENOMINATIVA)	GRUPO DE INVERSIONES SURAMERICANA S.A.
E/2015-23797	03/8/15	35 41	N FUERZA (DENOMINATIVA)	JORGE CARLOS VERGARA MADRIGAL
E/2015-15444	09/7/15	4 35	BUGS BE GONE (DENOMINATIVA)	VELAS HISPANIOLA, S. A.
E/2014-32754	11/8/15	4 35	TU AUTO HA EVOLUCIONADO.. ¿TU ACEITE TAMBIÉN? (LEMA COMERCIAL)	COMERCIAL IMPORTADORA, S.A. DE C.V.
E/2015-24679	10/8/15	42 16	AGENDAMED (DENOMINATIVA)	PEDRO ANGEL MARTINEZ SANCHEZ
E/2015-22815	23/7/15	5 10	DENTSPLY (DENOMINATIVA)	DENTSPLY INTERNATIONAL INC
E/2015-22814	23/7/15	5 10	MAILLEFER (DENOMINATIVA)	DENTSPLY INTERNATIONAL INC
E/2015-23698	31/7/15	5 9 10 37	ASCENSIA (DENOMINATIVA)	BAYER HEALTHCARE LLC.
E/2015-24024	04/8/15	6 11 19	AMBAR (DENOMINATIVA)	JOSE ALBERTO ESPINAL UREÑA / SONIA TERESA JIMENEZ REYNOSO DE ESPINAL
E/2015-20025	06/8/15	7 11	AQUAMAX BY MCF (DENOMINATIVA)	MARIO ROQUE CHABEBE FERNANDEZ
E/2015-24373	07/8/15	7 12	NO PIERDAS LA CABEZA (LEMA COMERCIAL)	ARIAS MOTORS, S.A.
E/2015-24023	04/8/15	7 9 11	NOVATEK (DENOMINATIVA)	JOSE ALBERTO ESPINAL UREÑA / SONIA TERESA JIMENEZ REYNOSO DE ESPINAL
E/2015-25544	17/8/15	9 16 20 35 38	NEVOX (DENOMINATIVA)	COPPEL, S.A. DE C.V.
E/2015-24151	05/8/15	9 37 38 42	ORANGE (DENOMINATIVA)	ORANGE BRAND SERVICES LIMITED
E/2015-18877	19/6/15	9 38 42	PALM (DENOMINATIVA)	WIDE PROGRESS GLOBAL LIMITED

RENOVACIONES MARCAS DE FABRICA

(111) # REG.	(511) CL. INTL	(561) MARCA DE FABRICA	(732) TITULAR
77845	1	CHAPEO	FERTILIZANTES QUIMICOS DOMINICANOS, S.A. (FERQUIDO)
149796	2	MAGIC PUTTY (DENOMINATIVA)	ACABADOS AUTOMOTRICES, S.A.
149519	2	RENNER SOLUCIONES PARA MADERAS (MIXTA)	RENNER SAYERLACK S.A.
149263	3	7 FOR ALL MANKIND (DENOMINATIVA)	SEVEN FOR ALL MANKIND, LLC
148759	3	BARRO Y ARCILLA (MIXTA)	LABORATORIOS KEY, C. X. A.
147931	3	COLORE (MIXTA)	LABORATORIOS KEY, C. X. A.
147823	3	DADY (DENOMINATIVA)	LABORATORIOS KEY, C. X. A.
149903	3	DISEÑO DE ETIQUETA CON TRAZOS ONDULADOS (FIGURATIVA)	JOHNSON & JOHNSON
79675	3	EAU BELLE D' AZZARO	LORIS AZZARO B.V.
149524	3	FLEET LABORATORIES (MIXTA)	C.B. FLEET COMPANY INCORPORATED
148808	3	HAIR SOFT MISS KEY (DENOMINATIVA)	LABORATORIOS KEY, C. X. A.
147988	3	INTIMISS (DENOMINATIVA)	LABORATORIOS KEY, C. X. A.
78814	3	J & J (DENOMINATIVA)	JOHNSON & JOHNSON
149179	3	MORNING BURST (DENOMINATIVA)	JOHNSON & JOHNSON
149962	3	NUTRE LA BELLEZA DE TU PIEL (LEMA COMERCIAL)	COLGATE PALMOLIVE COMPANY
78429	3	YALUET (DENOMINATIVA)	VICTO RODRIGUEZ ALMANZAR
77891	4	EL ALMA DE SU AUTOMOVIL, LTH Y ETIQUETA	ACUMULADORES MEXICANOS, S.A. DE C.V.
149010	4	REVOLUB (MIXTA)	LUBRICANTES E IMPORTACION
149217	4	REVOLUB (MIXTA)	LUBRICANTES E IMPORTACION
24578	5	ACICOL (DENOMINATIVA)	LABORATORIOS ORBIS, S.A.
79404	5	AGGRASTAT (DENOMINATIVA)	CORREVIO LLC
24527	5	API E (DENOMINATIVA)	LABORATORIOS ORBIS, S.A.
148959	5	BLANCHE (DENOMINATIVA)	LABORATORIO SAN LUIS, C. POR A.
146688	5	CETIRAX (DENOMINATIVA)	LAFRANCOL DOMINICANA, S.A.
39334	5	CILEST (DENOMINATIVA)	JOHNSON & JOHNSON
80921	5	CONTROLIP (DENOMINATIVA)	ABBOTT GMBH & CO. KG
150577	5	DECATILENO (DENOMINATIVA)	MEPHA SCHWEIZ AG
146752	5	DETRUSITOL SR (DENOMINATIVA)	PHARMACIA AB
151908	5	DUOTRAB (DENOMINATIVA)	NOVARTIS AG
149526	5	FLEET LABORATORIES (MIXTA)	C.B. FLEET COMPANY INCORPORATED
150945	5	HIPOLIPIL (DENOMINATIVA)	LABORATORIO SAN LUIS, C. POR A.
88844	5	LEVOPRONT	DOMPE INTERNATIONAL, S.A.
81987	5	MATCH (DENOMINATIVA)	SYNGENTA PARTICIPATIONS AG
150759	5	MEDICAMENTOS GENFAR, LOS HALLAZGOS DE LA MEDICINA AL ALCANCE DE TODOS (DENOMINATIVA)	GENFAR S.A.
149071	5	MORNING BURST (DENOMINATIVA)	JOHNSON & JOHNSON
79514	5	NOVOPLATIN (DENOMINATIVA)	BAXTER HEALTHCARE S.A.
78649	5	PENFILL (DENOMINATIVA)	NOVO NORDISK A/S
151085	5	POTENAY GOLD (DENOMINATIVA)	ZOETIS W LLC
39525	5	RULIDE (DENOMINATIVA)	AVENTIS PHARMA S. A.
80591	5	SENFAR (DENOMINATIVA)	INDUSTRIA FARMO-QUIMICA, C. POR A.
149036	5	SIRTURO (DENOMINATIVA)	JOHNSON & JOHNSON
5410	5	UNICAP	JOHNSON & JOHNSON
148860	5	URITAP (DENOMINATIVA)	LABORATORIO SAN LUIS, C. POR A.
150877	5	UROCAP (DENOMINATIVA)	LABORATORIO SAN LUIS, C. POR A.
79330	9	EMC (EMC AL CUADRADO)	EMC CORPORATION
81277	9	FACING DOUBLE-E (DISEÑO)	ESCADA Luxembourg S.à r. l.
79284	10	GLUCAGEN	NOVO NORDISK A/S
39686	10	HYDROACTIVE (DENOMINATIVA)	CONVATEC, INC.
14267	10	JOHNSON'S (DENOMINATIVA)	JOHNSON & JOHNSON
24490	10	J-VAC (DENOMINATIVA)	JOHNSON & JOHNSON
79280	10	PENFILL (DENOMINATIVA)	NOVO NORDISK A/S
149444	10	RUS-ON (DENOMINATIVA)	DLS DISTRIBUTION COMPANY, C. POR A.
24588	10	SAFEED (DENOMINATIVA)	TERUMO KABUSHIKI KAISHA (TERUMO CORPORATION)
149025	11	AXOR (DENOMINATIVA)	HANSGROHE SE
151290	11	FLOS (DENOMINATIVA)	FLOS S.P.A.
149234	11	HANSGROHE (DENOMINATIVA)	HANSGROHE SE
150002	12	AVEO (DENOMINATIVA)	GENERAL MOTORS LLC
77896	12	FULL POWER LIBRE DE MANTENIMIENTO	ACUMULADORES MEXICANOS, S.A. DE C.V.
80172	12	KOMATSU Y DISEÑO	KABUSHIKI KAISHA KOMATSU SEISAKUSHO
78846	12	PALIO (PALABRA)	FCA ITALY S.P.A.
148782	12	VOLTRAILER (DENOMINATIVA)	VOLTRAILER CARIBE, S.A.
149435	14	7 FOR ALL MANKIND (DENOMINATIVA)	SEVEN FOR ALL MANKIND, LLC
81014	14	FACING DOUBLE-E (DISEÑO)	ESCADA Luxembourg S.à r. l.
81081	14	FACING DOUBLE-E (DISEÑO)	ESCADA Luxembourg S.à r. l.
149434	14	SEVEN FOR ALL MANKIND (DENOMINATIVA)	SEVEN FOR ALL MANKIND, LLC
147943	16	PLAN VACACIONES DE ORO (DENOMINATIVA)	ASOCIACION POPULAR DE AHORROS Y PRESTAMOS
79886	16	JOSTENS	JOSTENS INC.
149329	16	LIFENPH (DENOMINATIVA)	JOHNSON & JOHNSON
150682	16	NOTIFEL (DENOMINATIVA)	LABORATORIOS FELTRES, S.A.
151285	16	PARA TI (DENOMINATIVA)	PRODESA, S.A.
147945	16	PLAN VACACIONES DORADAS (DENOMINATIVA)	ASOCIACION POPULAR DE AHORROS Y PRESTAMOS
80451	16	THE WALL STREET JOURNAL (DENOMINATIVA)	DOW JONES & COMPANY, INC.
149432	18	7 FOR ALL MANKIND (DENOMINATIVA)	SEVEN FOR ALL MANKIND, LLC
81077	18	FACING DOUBLE-E (DISEÑO)	ESCADA Luxembourg S.à r. l.
149433	18	SEVEN FOR ALL MANKIND (DENOMINATIVA)	SEVEN FOR ALL MANKIND, LLC
150519	19	COBERT (DENOMINATIVA)	COBERT TEJAS IBÉRICA, S.L. UNIPERSONAL
149930	19	M2 EMMEDUE (MIXTA)	EMMEDUE TEK, S.R.L.
150855	20	DISEÑO EN BLANCO Y NEGRO DE LAS LETRAS O-I (MIXTA)	OWENS-ILLINOIS GENERAL INC.
150853	20	DISEÑO EN COLOR DE LAS LETRAS O-I (MIXTA)	OWENS-ILLINOIS GENERAL INC.

(111) # REG.	(511) CL. INTL	(561) MARCA DE FABRICA	(732) TITULAR
149671	20	TIVA (DENOMINATIVA)	OBRIST CLOSURES SWITZERLAND GMBH
149109	21	CAMPRESTRE (DENOMINATIVA)	CARVAJAL EMPAQUES S.A.
150854	21	DISEÑO EN BLANCO Y NEGRO DE LAS LETRAS O-I (MIXTA)	OWENS-ILLINOIS GENERAL INC.
150864	21	DISEÑO EN COLOR DE LAS LETRAS O-I (MIXTA)	OWENS-ILLINOIS GENERAL INC.
149029	21	NEON (DENOMINATIVA)	CARVAJAL EMPAQUES S.A.
148349	21	TERMO QUALITY (DENOMINATIVA)	CARVAJAL EMPAQUES S.A.
150309	21	TERMOFOM (DENOMINATIVA)	CARVAJAL EMPAQUES S.A.
149503	25	DISEÑO DE LINEAS CRUZADAS (FIGURATIVA)	SEVEN FOR ALL MANKIND, LLC
81070	25	FACING DOUBLE-E (DISEÑO)	ESCADA LUXEMBOURG S.à r. l.
149384	25	GIANTS (MIXTA)	MAJOR LEAGUE BASEBALL PROPERTIES, INC.
149320	25	SEVEN FOR ALL MANKIND (DENOMINATIVA)	SEVEN FOR ALL MANKIND, LLC
149618	25	THE HAVANERA CO (DENOMINATIVA)	PERRY ELLIS INTERNATIONAL GROUP HOLDINGS LIMITED
76545	29	ROBINSON CRUSOE (ETIQUETA)	PESQUERA TRANS ANTARTIC S.A.
151066	30	CADBURY FRUIT & NUT (DENOMINATIVA)	CADBURY UK LIMITED
81225	30	CAROLINA	RIVIANA FOODS, INC.
147039	30	CHICO BLACK PEPPER (DENOMINATIVA)	EDWARD B. BEHARRY & CO. LTD
147040	30	CHICO SWEETS (DENOMINATIVA)	EDWARD B. BEHARRY & CO. LTD
151552	30	DENTYNE FIRE (DENOMINATIVA)	INTERCONTINENTAL GREAT BRANDS LLC
151433	30	DENTYNE TANGO (DENOMINATIVA)	INTERCONTINENTAL GREAT BRANDS LLC
80354	30	HONY BRAN (DENOMINATIVA)	INTERCONTINENTAL GREAT BRANDS LLC
147042	30	INDI SPECIAL MADRAS CURRY POWDER	EDWARD B. BEHARRY & CO. LTD
81162	30	MARBU DORADA	KRAFT FOODS ESPAÑA INTELLECTUAL PROPERTY, S.L.
151064	30	ROYAL (DENOMINATIVA)	INTERCONTINENTAL GREAT BRANDS LLC
39502	30	SPARKIES (DENOMINATIVA)	INTERCONTINENTAL GREAT BRANDS LLC
117809	30	WETZEL 'S PRETZELS	WETZEL'S PRETZELS LLC
151772	32	GIVES YOU WINGS (DENOMINATIVA)	RED BULL GMBH
24614	32	TABASCO (DENOMINATIVA)	MCILHENNY COMPANY
150232	33	PATICRUZADO (DENOMINATIVA)	1872 HOLDINGS, V.O.F.
149246	33	ZYR (DENOMINATIVA)	SYMPHONY GROUP INC.
79004	34	CABAÑAS	CUBAN CIGAR BRANDS, B.V.
79326	34	DON DIEGO	MAX ROHR, INC.
79315	34	DON MARCOS	CUBAN CIGAR BRANDS, B.V.
78999	34	DON MIGUEL	CUBAN CIGAR BRANDS, B.V.
79310	34	HENRY CLAY	CUBAN CIGAR BRANDS, B.V.
150335	34	LA FLOR DE SAN ANDRES (DENOMINATIVA)	MAX ROHR, INC.
79000	34	LA INSULAR	CUBAN CIGAR BRANDS, B.V.
78994	34	LARRAÑAGA	CUBAN CIGAR BRANDS, B.V.
79316	34	LARRAÑAGA	CUBAN CIGAR BRANDS, B.V.
79319	34	MONTECRUZ	CUBAN CIGAR BRANDS, B.V.
79311	34	ROYAL JAMAICA	CUBAN CIGAR BRANDS, B.V.
79318	34	SANTA INES	CUBAN CIGAR BRANDS, B.V.
79362	34	SKOAL BANDITS	U.S. SMOLELESS TOBACCO COMPANY LLC
78992	34	TRESADO	CUBAN CIGAR BRANDS, B.V.
79322	34	TRESADO (DENOMINATIVA)	CUBAN CIGAR BRANDS, B.V.
79360	34	VEGAFINA (DENOMINATIVA)	ALTADIS S.A.
150426	35	DISEÑO DE LETRA E (FIGURATIVA)	ESCADA Luxembourg S.à r. l.
149302	35	LATINOBAROMETRO (DENOMINATIVA)	CORPORACION DE ESTUDIOS DE OPINION PUBLICA LATINOAMERICANA LATINOBAROMETRO
150957	35	MEDICAMENTOS GENFAR, LOS HALLAZGOS DE LA MEDICINA AL ALCANCE DE TODOS (DENOMINATIVA)	GENFAR S.A.
148138	35	PLAN VACACIONES DE ORO (DENOMINATIVA)	ASOCIACION POPULAR DE AHORROS Y PRESTAMOS
148140	35	PLAN VACACIONES DORADAS (DENOMINATIVA)	ASOCIACION POPULAR DE AHORROS Y PRESTAMOS
148135	36	PLAN VACACIONES DORADAS (DENOMINATIVA)	ASOCIACION POPULAR DE AHORROS Y PRESTAMOS
148136	36	PLAN VACIONES DE ORO (DENOMINATIVA)	ASOCIACION POPULAR DE AHORROS Y PRESTAMOS
148124	38	PLAN VACACIONES DORADAS (DENOMINATIVA)	ASOCIACION POPULAR DE AHORROS Y PRESTAMOS
150049	39	DISEÑO DE ESTRELLA (FIGURATIVA)	A.P. MÖLLER - MÆRSK A/S
79348	39	SOLTOUR (MIXTA)	LEVANTUR, S.A.
149345	41	LIFENPH (DENOMINATIVA)	JOHNSON & JOHNSON
149773	41	REAL FUSION CLUB (DENOMINATIVA)	HOSPITALITY SERVICES OF DOMINICAN REPUBLIC, INC.
149344	42	AFFINITAS (DENOMINATIVA)	AFFINITAS CORP
147977	42	PLAN VACACIONES DORADAS (DENOMINATIVA)	ASOCIACION POPULAR DE AHORROS Y PRESTAMOS
149769	43	REAL FUSION CLUB (DENOMINATIVA)	HOSPITALITY SERVICES OF DOMINICAN REPUBLIC, INC.
147971	45	PLAN VACACIONES DE ORO (DENOMINATIVA)	ASOCIACION POPULAR DE AHORROS Y PRESTAMOS
147972	45	PLAN VACACIONES DORADAS (DENOMINATIVA)	ASOCIACION POPULAR DE AHORROS Y PRESTAMOS
79495	1, 5, 10	COLGATE KOOL LOOKS (DENOMINATIVA)	COLGATE PALMOLIVE COMPANY
78256	1,5,10	HERPESAN	ROWA FARMACEUTICA
81053	16, 25,26	FACING DOUBLE-E (DISEÑO)	ESCADA Luxembourg S.à r. l.
150608	18, 25	METERS/BONWE (MIXTA)	METERS BONWE GROUP CO. , LTD
151379	25, 30, 32, 33, 34, 43	RED BULL (MIXTA)	RED BULL GMBH
151466	28, 41	DISEÑO EN BLANCO Y NEGRO DE TOROS DE LIDIA. (FIGURATIVA)	RED BULL GMBH
151762	28, 41	RED BULL (DENOMINATIVA)	RED BULL GMBH
80311	3, 21	CURVE	ELIZABETH ARDEN, INC.
81128	3, 21	SANACIN (DENOMINATIVA)	LUIS BENIGNO CRUZ GUZMAN
149280	35, 41, 44	AGROAMIGO (DENOMINATIVA)	SYNGENTA PARTICIPATIONS AG
79341	5,10	J & J (DENOMINATIVA)	JOHNSON & JOHNSON
149281	5,10	PALAMED 9DENOMINATIVA)	HERAEUS MEDICAL GMBH
149679	7, 12	GATES (MIXTA)	THE GATES CORPORATION
149648	9, 41	CODISCOS (DENOMINATIVA)	CODISCOS INTERNATIONAL CORPORATION
80841	9, 42	JAVA	ORACLE AMERICA, INC.
149920	9,16, 35, 36, 38, 42	DISEÑO DE LA PALABRA VISA (MIXTA)	VISA INTERNATIONAL SERVICE ASSOCIATION
151384	9,38	CLARO (DENOMINATIVA)	CLARO, S.A.
151853	9,38	CLARO (MIXTA)	CLARO, S.A.

RENOVACIONES

NOMBRES COMERCIALES

(111) # REG.	(561) NOMBRE COMERCIAL	(510) ACTIVIDAD	(732) TITULAR
189803	ALMAR-ALMANZAR CORPORATION	SERVICIOS DE COMPRA Y VENTA DE BIENES, TANTO MUEBLES COMO INMUEBLES	MARCOS FRANCISCO ALMANZAR HERNANDEZ
193931	AQUINO INTERNATIONAL PACKERS	MUDANZA, TRANSPORTE Y TODO RELATIVO A SU AFINIDAD.	CRISTOBALINA AQUINO V DE ESPINAL
195243	BANCA NAVIDAD	NEGOCIOS DE SERVICIOS DE BANCA DE LOTERÍA Y VENTA DE NÚMEROS.	ALEXIS ARSENIO PEÑA MEJIA
193565	BANCO MULTIPLE POPULAR DOMINICANO	SERVICIOS DE BANCA DE SEGUROS.	BANCO POPULAR DOMINICANO, C. POR A.
186988	BANCO MULTIPLE SANTA CRUZ	RECIBIR DEPOSITOS A LA VISTA EN MONEDA NACIONAL Y DEPOSITOS DE AHORRO Y A PLAZO EN MONEDA NACIONAL Y EXTRANJERA	BANCO SANTA CRUZ
189886	BUMESA	IMPORTACION Y EXPORTACION, COMPRA, VENTA DE PRODUCTOS AGRICOLAS.	BUMESA, SRL.
63619	CARANDAI	IMPORTACION Y EXPORTACION DE MERCANCIAS DE PRODUCTOS INDUSTRIAL	CARANDAI
192762	CARDIORESPIRATORIA UNIDAD CARDIORESPIRATORIA	SERVICIOS MEDICOS MEDIANTE LA REALIZACION DE ESTUDIOS ATRAVES DE ECOCARDIOGRAMAS, ECO-PEDIATRICO, ECO-STRESS,	FONDO PARA EL DESARROLLO, INC.(FONDESA)
193824	CARIBBEAN ADVENTURE TOURS	OPERACION, ORGANIZACION Y GESTION DE PROYECTOS, ACTIVIDADES Y ENTIDADES TURISTICAS.	DAVID BLACK
11481	CENTRAL ROMANA CORPORATION	ACTIVIDADES AGRICOLAS, GANADERAS E INDUSTRIALES.	CENTRAL ROMANA CORPORATION
192532	CENTRAL SPORT	ADMINISTRACION Y EXPLOTACION DE BANCAS DE APUESTAS DEPORTIVAS.	ORLANDO VLADIMIR DE LA CRUZ GIL
64530	CENTRO COMERCIAL CAYUCO	ALQUILER Y VENTA DE LOCALES.	INMOBILIARIA CAYUCO, S.A.
190293	CENTRO DE BELLEZA AUSTRIA	VENTA DE PRODUCTOS DE BELLEZA Y AL ESTILISMO EN GENERAL	ANA MERCEDES GOMEZ SOLIS
192536	CENTRO DE OTORRINOLARINGOLOGIA Y ESPECIALIDADES	PRESTACION DE SERVICIOS MEDICOS	CENTRO DE OTORRINOLARINGOLOGIA Y ESPECIALIDADES
197414	COLIGRIN TOURS	SERVICIOS TURISTICOS EN GENERAL	HENRY MANUEL VENTURA BRITO
193493	CONGREGACION CRISTIANA TIEMPO DE RESTAURACION	EVANGELIZAR, ENSEÑAR LA PALABRA DE DIOS, CELEBRAR SERVICIOS DOMINICALES, SERVICIOS DE SALUD	CONGRAGACION CRISTIANA TIEMPO DE RESTAURACION
187137	CONSULTORES PRIVADOS DE SEGURIDAD WH	Y EN CONSECUENCIA PODRÁ INVERTIR, DESARROLLAR, PROMOVER BANCOS, SOCIEDADES FINANCIERAS	WARREN MARKS WELL HERBERT RODRIGUEZ
192725	CONSULTORES PRIVADOS DE SEGURIDAD WH (EMBLEMA)	ASESORÍA DE SEGURIDAD, SEGURIDAD ESTÁTICA, ENTRENAMIENTOS DE SEGURIDAD VIP Y PERSONAL, SEGURIDAD DE EVENTOS	WARREN MARKS WELL HERBERT RODRIGUEZ
187997	DAMEILLE COMERCIAL	COMPRA Y VENTA DE BIENES, FABRICACION, EXPORTACION, IMPORTACION DE PRODUCTOS	VIELKA PAMELA LOPEZ DE JESUS
196347	DIGIFLEX	VENTA DE MATERIALES PARA IMPRESIÓN DIGITAL, PLOTEO Y LETREROS.	PAPELES COMERCIALES DIANA
63742	DISCOS J Y N	PRODUCCIÓN Y GRABACIÓN DE DISCOS FONOGRAFICOS.	JUAN DE LOS SANTOS HIDALGO / NELSON ANTONIO ESTEVEZ
189160	DOMINICANA DE FRAGANCIA	FABRICACION DE DETERGENTES.	DOMINICANA DE FRAGANCIA C X A
192895	EDITORIA NOMARA (EMBLEMA)	IMPRESORA	EDITORIA NOMARA, S. A.
193846	ENCUENTRO PUNTO DE INFORMACION	PRODUCIR Y DIVULGAR SERVICIO DE INFORMACION A TRAVES DE LA Prensa ESCRITA, RADIAL O TELEVISIVA.	CARLOS ALBERTO AMARANTE BARET
191928	FARMACIA EL CORDERO DE DIOS	VENTA DE MEDICAMENTOS	MARCELINO RAMOS GALVEZ
193426	FARMACIA PROSPERIDAD	EXPENDIO DE MEDICAMENTOS.	MAGALY ALT.DOMITILA DIAZ SANTOS
194283	FERIA HIPOTECARIA POPULAR	FERIA DONDE SE NEGOCIA PRESTAMOS CON EL FIN DE ADQUISICIÓN DE VIVIENDAS	BANCO POPULAR DOMINICANO, C. POR A.
192130	FRANTRI INDUSTRIAL C. POR A. (FRANCA)	FABRICACIÓN DE MOLDES, TROQUELES, Y PRODUCTOS INDUSTRIALES EN GENERAL; ASÍ COMO LA VENTA Y DISTRIBUCIÓN DE SUS PRODUCTOS ACABADOS.	FRANCIS STALIN GONZALEZ DIAZ
192565	FRI FARMA	DISTRIBUCION, IMPORTACION Y EXPORTACION DE PRODUCTOS FARMACEUTICOS Y MATERIA PRIMA PARA LA FABRICACION DE PRODUCTOS FARMACEUTICOS	ALBA FRISENDA
196179	FUNDACION REVERENDO PADRE OSVALDO SANCHEZ.	FUNDACION SIN FINES DE LUCRO, OFERTAR LOS SERVICIOS DE CARACTER DE BIENESTAR SOCIAL	OSBALDO SANCHEZ
186599	G & M AUTO SERVICE	REPARACIÓN DE VEHÍCULOS EN GENERAL, VENTA DE REPUESTOS DE VEHÍCULOS	JUAN OSIRIS MATEO RODRIGUEZ
191480	GLOBAL AIRLINE REPRESENTATION	REPRESENTAR AEROLINEAS.	CELESTE AURORA DIAZ COISCOU
193438	GOURMALIA	BRINDAR SERVICIOS DE PREPARACION DE ALIMENTOS Y SERVICIO DE BEBIDAS PARA EVENTOS Y BANQUETES.	WILLIAM RAFAEL PEREZ
193573	GRUPO DIONISIO	FABRICA DE HIELO.	RAFAEL E. DIONISIO ARIAS / LUIS M. DIONISIO ARIAS
193353	HIDRAULICA 68	SERVICIOS DE REPARACIONES HIDRAULICAS EN GENERAL.	PEDRO NICOLAS BAUTISTA VALDEZ

(111) # REG.	(561) NOMBRE COMERCIAL	(510) ACTIVIDAD	(732) TITULAR
61654	HIPERMERCADO JUMBO	COMPRA, VENTA Y COMERCIALIZACION DE TODO TIPO DE PROVISIONES Y MERCANCIAS EN GENERAL.	CENTRO CUESTA NACIONAL, SAS.
193109	IBEROSERVICE DOMINICANA	SERVICIOS RELACIONADOS CON EL SECTOR TURISMO, COMO TOUR OPERADORA.	IBERDOM, S.A.
195803	IGLESIA BAUTISTA VIDA NUEVA EN CRISTO	LA PROCLAMACION DEL EVANGELIO DE NUESTRO SEÑOR Y SALVADOR EN CUALQUIER LUGAR DONDE EL SEÑOR LE GUIE A ESTABLECER SU OBRA	IGLESIA BAUTISTA VIDA NUEVA EN CRISTO
192789	ILC	PROGRAMAS DE INTERCAMBIO Y ASESORIA EDUCATIVA INTERNACIONAL	MARIA MIGDALIA MOLINA FERNANDEZ
192790	ILC	PROGRAMAS DE INTERCAMBIO Y ASESORIA EDUCATIVA INTERNACIONAL	MARIA MIGDALIA MOLINA FERNANDEZ
62562	INMOBILIARIA DE LA ZAHIA	COMPRA, VENTA, PERMUTA, ALQUILER Y ADMINISTRACION DE INMUEBLES	INMOBILIARIA DE LA ZAHIA
188995	INMOBILIARIA SANTANA BRITO	COMPRA, VENTA, ALQUILER DE INMUEBLE Y PRESTAMOS SOBRE INMUEBLES.	
64777	INMOBILIARIA Y BIENES RAICES EFISA	BIENES RAICES E HIPOTECAS EN GENERAL.	JUAN RAMON RODRIGUEZ
193194	INSTITUTO DE REPRODUCCION Y GINECOLOGIA DEL CIBAO, IREGCI	PRESTAR SERVICIOS DE LA SALUD EN GENERAL	RAMON ANTONIO ESPINAL DILONE
193115	INVERSIONES YOFISA	INVERSIONES EN GENERAL.	YOEL FIGUEROE ROMERO
63927	ITAL-MARMOL	VENTA E INSTALACIÓN DE MÁRMOL Y GRANITO.	FRANCISCO AMAPARO OLMOS
66276	LABORATORIO FARQUI Y SU LOGO	FABRICA DE MEDICAMENTOS PARA USO HUMANO	INDUSTRIA FARMO-QUIMICA, C. POR A.
195563	MAX SALUD	COMERCIALIZACION Y VENTA, IMPORTACION Y EXPORTACION, DE TODO TIPO DE BIENES Y PRODUCTOS, PRESTACION DE SERVICIOS	MAXIMO GRULLON SUCESORES, S.A.
193241	MEGAMODA	TIENDA DE VENTA DE ROPA MIXTA, ADORNOS DE VESTIR EN GENERAL Y TODO TIPO DE ARTÍCULOS PARA EL USO DE HIGIENE PERSONAL.	MANUEL ANGEL GOMEZ GUI SANTES
198369	MIEL CARIK-M	DISTRIBUCIÓN DE MIEL DE ABEJA.	JOSÉ HILARIO
188748	MINPE	NEGOCIOS INMOBILIARIOS Y DE CONSTRUCCIÓN EN GENERAL.	MINPE, S. A. (MINPESA)
192504	MISS MUNDO LATINO DOMINICANA	CERTAMEN DE BELLEZA NACIONAL, CUYO OBJETIVO ES REUNIR CANDIDATAS DE DIFERENTES PROVINCIAS DE LA REPUBLICA DOMINICANA	CATHERINE ELOISA NUÑEZ DE LEON
193964	MJ GOMEZ FERNANDEZ & COMPAÑIA	IMPORTACION, PRODUCCION Y VENTA DE ROPA MIXTA, ADORNOS DE VERTIR EN GENERAL	MANUEL ANGEL GOMEZ GUI SANTES / MARIA DEL CARMEN FERNANDEZ MARQUEZ
66755	MUÑEQUITOS ODOL Y SU LOGO	CREMA ANALGESICA, FABRICACION Y COMERCIALIZACION DE PRODUCTO FARMACEUTICO	INDUSTRIA FARMO-QUIMICA, C. POR A.
68248	NUMEL	VENTA DE SEGUROS, ACTIVIDADES DE CORREDORES DE SEGUROS EN GENERAL	MELIDO PEGUERO ROSARIO
65689	PANADERIA Y REPOSTERIA ISMAEL	PANADERÍA, REPOSTERÍA, QUESOS GALLETAS, BIZCOCHOS Y EXQUISITECES.	BLAS ENRIQUE MEJÍA DOBLE
61525	PLASTIDOM	FABRICACION, IMPORTACION, DISTRIBUCION Y VENTA DE EMBASES PLASTICOS.	CRISTIAN REYNA TEJADA
190977	PRODUCTOS QUIMICOS LADEZ (PROQUILADEZ)	VENTA DE PRODUCTOS DE LIMPIEZA, DESENGRASAR Y RASPAR COMO JABON	YANERIS NUÑEZ VALDEZ
240998	PUNTO MEDICO FAMILIAR (PMF)	CENTROS DE ATENCIÓN PRIMARIA DE SALUD.	SALUD BUCAL, R.E., SRL
194081	RESPONDE DE UNA VEZ (SLOGAN)	SEGURO Y REASEGURO	SEGUROS BANRESERVAS, S.A.
188021	ROOFING TECH	TRATAMIENTO Y PRESERVACIÓN DE ESTRUCTURA DE TECHOS.	EDDA ELVIRA MARINANGELI ROSARIO
193045	SMITCOMS CELLULAR	RECEPCION Y ENVIO DE LLAMADAS CELULARES.	ARMANDO GARCIA PIÑA / RAMON SARANTE
193042	SMITCOMS DOMINICANA	TELECOMUNICACIONES EN TODO EL TERRITORIO NACIONAL.	ARMANDO GARCIA PIÑA / RAMON SARANTE
193044	SMITCOMS INTERNATIONAL	LLAMADAS INTERNACIONALES.	ARMANDO GARCIA PIÑA / RAMON SARANTE
193043	SMITCOMS MANAGEMENT	ADMINISTRACION EN LOS SIGUIENTES ASPECTOS: INGENIERIA Y OPERACIONES; DESARROLLO DE NEGOCIOS; FINANCIERO	ARMANDO GARCIA PIÑA / RAMON SARANTE
193046	SMITCOMS TELNET	INTERNET	ARMANDO GARCIA PIÑA / RAMON SARANTE
195596	SOLUCIONES MEDICAS DOMINICANA SOMEDOM	IMPORTACION Y DISTRIBUCION A NIVEL NACIONAL DE TODO TIPO DE PRODUCTOS FARMACEUTICOS	ELPIDIO ANTONIO SAAD TORRES
149941	SUELDO SEGURO POPULAR (DENOMINATIVA)	SERVICIOS DE BANCA DE SEGUROS.	BANCO POPULAR DOMINICANO, C. POR A.
66851	SUPERMERCADO NACIONAL	PROMOVER, DESARROLLAR E INVERTIR EN EMPRESAS COMERCIALES E INDUSTRIALES.	CENTRO CUESTA NACIONAL, C. POR A.
193958	TALLERES HUMBERTO CULATA	RECONSTRUCCIÓN DE MOTORES.	ROBERTO ANTONIO FABIAN FERNANDEZ
195801	TRANSPORTE MECHE	TRANSPORTE DE CARGA TERRESTRE	JUDITH MERCEDES PANTALEON DIAZ
65089	UNION MEDICA DEL NORTE	SERVICIOS DE SALUD.	SERGIO RAFAEL GUZMAN DURAN
65109	VILLA CAYUCO I	ALQUILER Y VENTA DE LOCALES.	INMOBILIARIA CAYUCO, S.A.

CAMBIO DE TITULAR

NOMBRES COMERCIALES

(111) # REG.	(561) NOMBRE COMERCIAL	(510) ACTIVIDAD	(732) TITULAR
86200	FARMACIA NUEVA ESPERANZA	COMPRA Y VENTA DE MERCANCIAS Y PRODUCTOS FARMACEUTICOS EN GENERAL.	JUAN RAFAEL MINIER MENA
90770	AGRIPPAL S1	FARMACEUTICOS, VACUNAS Y AUXILIARES PARA USO CON VACUNAS.	NOVARTIS VACCINES INFLUENZA, S.R.L.
225287	APICE ENTERPRISE	PROMOVER E INVERTIR EN SOCIEDADES COMERCIALES	APICE ENTERPRISE, S.R.L.
225287	APICE ENTERPRISE	PROMOVER E INVERTIR EN SOCIEDADES COMERCIALES	APICE ENTERPRISE, S.A.
413311	ARCOBALENO CHAIN	FABRICACION, ELABORACION, MANUFACTURA DE COMPONENTES, ENSAMBLE, EMPAQUE	OPALINA COMMERCIAL, CORP.
406379	BEATO SIRI CONSULTING	BRINDAR SERVICIOS DE CONTABILIDAD, AUDITORIAS, CONSULTORIAS, ASESORIAS, CONTABLES, ADMINISTRATIVAS, FINANCIERAS Y FISCAL	BEASIR CONSULTING, SRL
367665	BEIA BEAUTY CENTERS	EMPRESA DEDICADA A LA GESTION Y ADMINISTRACION DE ESPACIOS DEDICADOS A LA BELLEZA Y A LA SALUD, ASI COMO TAMBIEN A LA VENTA DE PRODUCTOS Y SERVICIOS.	BEIA BEAUTY CENTERS, S.R.L.
382175	BILL- ART & SERVICES	SERVICIOS DE INGENIERIA, ARQUITECTURA Y EBANISTERIA	BRICELY BILY BROWN
189886	BUMESA	IMPORTACION Y EXPORTACION, COMPRA, VENTA DE PRODUCTOS AGRICOLAS.	BUMESA, SRL.
10698	CANO INDUSTRIAL, CXA.	FABRICACION DE ADHESIVOS EN GENERAL	CANO INDUSTRIAL, SRL
192762	CARDIORESA UNIDAD CARDIORESPIRATORIA	SERVICIOS MEDICOS MEDIANTE LA REALIZACION DE ESTUDIOS ATRAVES DE ECOCARDIOGRAMAS, ECO-PEDIATRICO, ECO-STRESS,	FONDO PARA EL DESARROLLO, INC.(FONDESA)
192532	CENTRAL SPORT	ADMINISTRACION Y EXPLOTACION DE BANCAS DE APUESTAS DEPORTIVAS.	ORLANDO VLADIMIR DE LA CRUZ GIL
215202	CVS SECURITY	SEGURIDAD PRIVADA Y VIGILANCIA.	CHRISTIAN VICENS DE LEÓN
187997	DAMEILLE COMERCIAL	COMPRA Y VENTA DE BIENES, FABRICACION, EXPORTACION, IMPORTACION DE PRODUCTOS	VIELKA PAMELA LOPEZ DE JESUS
328515	DOMITA GROUP	ASESORIA, ESTUDIO, GESTION, EVALUACION Y CONSTRUCCION DE PROYECTOS EN ENERGIAS RENOVABLES Y ARQUITECTURA SOSTENIBLES.	DOMITA GROUP
296426	FARMACIA D & F	VENTA DE MEDICAMENTOS.	YAJAYRA CONTRERAS
121431	FARMACIA LIZMARY	FARMACIA	ARELIS JIMENEZ CONTRERAS
95352	FARMACIA LOS MAMEYES	VENTA DE TODO TIPO DE MEDICAMENTOS NACIONALES E INTERNACIONALES, , PERFUMES QUINCALLERIAS.	TITO RAFAEL GONZALEZ
364194	FARMACIA MERCADO SANTANA	VENTA Y COMERCIALIZACION DE PRODUCTOS FARMACEUTICOS	FARMACIA MERCADO SANTANA, S.R.L.
360282	FELISA MOTORS	DEDICADA A LA IMPORTACION, COMPRA, VENTA Y DISTRIBUCION DE VEHICULOS DE MOTOR, LIVIANOS Y PESADOS, NUEVOS Y USADOS	FELISA MOTORS, SRL.
78721	GUERRERO DULUC & ASOCIADOS	CONSTRUCCION, DISEÑO ARQUITECTONICO, DECORACION DE INTERIORES Y EXTERIORES.	YOLANDA MARGARITA GUERRERO PILIER
293936	HEBAL PHARMA	COMPRA, VENTA, DISTRIBUCION, FABRICACION, EXPORTACION E IMPORTACION DE PRODUCTOS FARMACEUTICOS.	ANNY ZUNILDA SALCEDO PEREZ/ MARIA ALTAGRACIA NUÑEZ NUÑEZ
61654	HIPERMERCADO JUMBO	COMPRA, VENTA Y COMERCIALIZACION DE TODO TIPO DE PROVISIONES Y MERCANCIAS EN GENERAL.	CENTRO CUESTA NACIONAL, SAS.
173771	INDUSTRIAS CLAUDETTE	ELABORACION DE ARTICULOS PARA BELLEZA Y TRATAMIENTO Y PRODUCTOS DE USO DOMESTICO E INDUSTRIAL	INDUSTRIAS CLAUDETTE, SRL
13017	INMENOL INDUSTRIAL LABORATORIOS	ELABORACION DE PRODUCTOS FARMACEUTICOS.	INMENOL INDUSTRIAL LABORATORIOS, SRL.
291313	LAICOM	CLEANER'S SUPPLY, PERCHA PLASTICO, CARTONSILLO, COVER	VICTOR EMILIO FERRAND CASADO
306730	LIFE MILES	OFRECER PROGRAMA DE LEALTAD CON BENEFICIOS A LOS CLIENTES QUE UTILIZAN LOS SERVICIOS DE LINEAS AEREAS.	LIFEMILES B.V.
413520	MULLIK AUTO IMPORT	IMPORTACION Y VENTA DE VEHICULOS, PIEZAS Y ACCESORIOS DE LOS MISMOS	LUCITANIA MULLIX ROSADO/ RAMON MULLIX Y DENNY DANIEL BERAS
179339	MULTIMAGEN DIAGNOSTICA RM	CENTRO DIAGNOSTICO DE CONSULTORIA Y ATENCION MEDICA.	MULTIMAGEN DIAGNOSTICA RM, S.A.
410508	NAXTER INVESTMENTS	INVERTIR EN EMPRESAS COMERCIALES, INDUSTRIALES, AGROPECUARIAS, TURISTICA, SOCIEDADES FINANCIERAS DE BIENES RAICES	NAXTER INVESTMENTS S.R.L.
295143	NIORD CONSULTING	SERVICIOS DE COMERCIALIZACION, FABRICACION, ALMACENAMIENTO, CONSIGNACION, GESTION DE NEGOCIOS EN GENERAL.	NDALOLA LOBOTA YOKA MONGONO / ALINE ANDREE ANNE HOUGARD
231914	PACHELO TOURS	AGENCIA DE VIAJES DE RESERVACIONES, PASAJES Y OPERADORA DE TURISMO.	FERNANDA MARGARITA INFANTE ROZON
415186	PARCHOS & EQUIPOS AUTOMOTRICES MORLA LAUREANO	VENTA DE GOMAS NUEVAS Y USADAS AL POR MAYOR Y AL DETALLES, REPUESTOS Y ACCESORIOS, SERVICIOS DE GOMERIA	VENANCIO LAUREANO
319178	PARTY FIESTA DEDGAR DOMINICANA	COMPRA, VENTA, DISTRIBUCION, IMPORTACION Y EXPORTACION DE ARTICULOS PARA FIESTAS EN GENERAL.	PARTY FIESTA, S.A.
355265	PROPOOL CI	SERVICIO DE MANTENIMIENTO DE PISCINA	CHRISTOPHE CLAUDE IPPOLITO
59222	PROYESOL	FABRICACION, ENSAMBLAJE, COMERCIALIZACION, DISTRIBUCION, REPRESENTACION Y VENTA DE VENTANAS	PAOLO CHINAGLIA
240998	PUNTO MEDICO FAMILIAR (PMF)	CENTROS DE ATENCION PRIMARIA DE SALUD.	KHERSUN, S.R.L.
394194	SERVICE FUTUR	SERVICIOS DE TECNOLOGIA Y COMUNICACION.	BLANCA ORALIA ESTRADA
393668	TENEDORA INTERCAPITAL	ASESORIA, CONSULTORIA, REPRESENTACIONES Y REALIZACIONES DE INVERSIONES, COMO LO SERIAN LA COMPRA, VENTA, CESION Y PRESTAMO DE BIENES Y DERECHOS	TENEDORA INTERCAPITAL, S.A.
247259	TEXAKARNA	PROMOVER, DESARROLLAR E INVERTIR EN EMPRESAS COMERCIALES	TEXAKARNA, S.A.
247259	TEXAKARNA	PROMOVER, DESARROLLAR E INVERTIR EN EMPRESAS COMERCIALES	TEXAKARNA, S.R.L.
406352	THREE WISHES	ADQUISICION, TENENCIA Y COMPRAVENTA DE INMUEBLES.	THREE WISHES, S.R.L.
315818	TOALI	PROTEGER LOS SERVICIOS DE CONSTRUCCION, COMPRA, VENTA, ADMINISTRACION Y ALQUILER DE TODO TIPO BIENES INMUEBLES Y BIENES RAICES	CARLOS A. DE PENA
304533	VIVIR PARA VESTIR FASHION	COMPRA Y VENTA DE PRENDAS DE VESTIR PARA CABALLEROS, DAMAS Y NIÑOS.	ENEMENCIA GONZALEZ GARCIA

CAMBIO DE DIRECCION

MARCAS DE FABRICA

(111) # REG.	(511) CLASE INTL	(561) MARCA	(732) TITULAR	(732) NUEVA DIRECCION
150577	5	DECATILENO (DENOMINATIVA)	MEPHA SCHWEIZ AG	Kirschgartenstrasse 14, CH 4051 Basel, Suiza
80174	13	WINCHESTER AA Y DISEÑO	OLIN CORPORATION	"190 Carondelet Plaza, Suite 1530, Clayton, St. Louis, Missouri 63105, Estados Unidos De América"
80451	16	THE WALL STREET JOURNAL (DENOMINATIVA)	DOW JONES & COMPANY, INC.	1211 Avenue of the Americas, New York 10036, United states of America
150519	19	COBERT (DENOMINATIVA)	COBERT TEJAS IBÉRICA, S.L. UNIPERSONAL	Ctra. Villaluenga a Cobeja Km 3,5, Villaluenga de la Sagra, 45520 Toledo, España
150519	19	COBERT (DENOMINATIVA)	TEJAS COBERT, S.A.	Villaluenga a Cobeja Km 3,5, Villaluenga de la Sagra, 45520 Toledo, España
183292	33	FIREFLY (DENOMINATIVA)	FIREFLY DISTILING COMPANY LLC	6775 Bears Bluff road Wadmalaw Island, South Carolina 29487, Estados Unidos de América.

CAMBIO DE TITULAR

MARCAS DE FABRICA

(111) # REG.	(511) CL. INT	(561) MARCA DE FABRICA	(732) TITULAR
19440	1	FELIDERM	STAHL INTERNATIONAL B.V.
19637	1	IMPRAPELL	STAHL INTERNATIONAL B.V.
19441	1	TANICOR	CLARIANT PRODUKTE (DEUTSCHLAND) GMBH
90818	5	AFFIDEL (DENOMINATIVA)	SMITHKLINE BEECHAM LIMITED
173254	5	AFLUNOV	NOVARTIS INFLUENZA VACCINES MARBURG GmbH
170080	5	AFLUXIL	GARY S.R.L.
135740	5	AGRIPPAL	NOVARTIS VACCINES INFLUENZA, S.R.L.
24126	5	ASENLIX	INVEKRA, S.A.P.I. DE C.V.
173969	5	BEGRIVAC	NOVARTIS INFLUENZA VACCINES MARBURG GmbH
177991	5	CELTURA	NOVARTIS INFLUENZA VACCINES MARBURG GmbH
53221	5	CLOR-AT	LABORATORIO SAN LUIS, S.A.
53247	5	CLORDIPOX	LABORATORIO SAN LUIS, S.A.
150577	5	DECATILENO (DENOMINATIVA)	MEPHA SCHWEIZ AG
150577	5	DECATILENO (DENOMINATIVA)	MEPHA GMBH
197861	5	DETRIX	GARY S.R.L.
178549	5	FLUAZUR	NOVARTIS INFLUENZA VACCINES MARBURG GmbH
181326	5	FOSFOBACTER (DENOMINATIVA)	AGLF ANTONIO GUTIERREZ LABORATORIOS FARMACEUTICOS, S.R.L.
128575	5	FSME-BULIN (DENOMINATIVA)	PFIZER IRELAND PHARMACEUTICALS
168302	5	HEZENIL (DENOMINATIVA)	SMITHKLINE BEECHAM LIMITED
128095	5	HYDRO-LIQUID	RECKITT BENCKISER (BRANDS) LIMITED
53225	5	IGNOPAN	LABORATORIO SAN LUIS, S.A.
74039	5	ISOCAMPPTIN (DENOMINATIVA)	SMITHKLINE BEECHAM LIMITED
168711	5	LEFLOXAR	GARY S.R.L.
53246	5	MIVIT-FE	LABORATORIO SAN LUIS, S.A.
177730	5	OPSET	GARY S.R.L.
173656	5	OPTAFU	NOVARTIS INFLUENZA VACCINES MARBURG GmbH
153216	5	OPTIZORB (DENOMINATIVA)	SMITHKLINE BEECHAM LIMITED
217609	5	REUMATOFIL (DENOMINATIVA)	LABORATORIO SAN LUIS, S.A.
74636	5	SIMEFLAT (DENOMINATIVA)	LABORATORIO SAN LUIS, S.A.
169833	5	TERIL 200 MG	TARO PHARMACEUTICAL INDUSTRIES, LTD
169829	5	TERIL CR. 200 MG	TARO PHARMACEUTICAL INDUSTRIES, LTD
169832	5	TERIL CR. 400 MG	TARO PHARMACEUTICAL INDUSTRIES, LTD
74635	5	TOSGRIP-MIEL (DENOMINATIVA)	LABORATORIO SAN LUIS, S.A.
53223	5	TRICOZOL	LABORATORIO SAN LUIS, S.A.
53217	5	VAGIDEL	LABORATORIO SAN LUIS, S.A.
152115	5	VENRAD (DENOMINATIVA)	SMITHKLINE BEECHAM LIMITED
221735	5	ZOLENAT (DENOMINATIVA)	MUSTAFA NEVZAT LLÇ SAN. A.S. TAMBIEN CONOCIDO COMO MN PHARMACEUTICALS
157442	9	COBY (DENOMINATIVA)	CBY HOLDING, LLC
32625	10	RECEPTAL	AMSINO MEDICAL GROUP HOLDINGS CO., LTD
78846	12	PALIO (PALABRA)	FCA ITALY S.P.A.
150519	19	COBERT (DENOMINATIVA)	COBERT TEJAS IBÉRICA, S.L. UNIPERSONAL
149930	19	M2 EMMEDUE (MIXTA)	EMMEDUE TEK, S.R.L.
163636	19	M2 EMMEDUE ADVANCED BUILDING SYSTEM	EMMEDUE TEK, S.R.L.
149109	21	CAMPESTRE (DENOMINATIVA)	LIONS GATE MANAGEMENT, INC.
149109	21	CAMPESTRE (DENOMINATIVA)	CARVAJAL EMPAQUES S.A.
149029	21	NEON (DENOMINATIVA)	Lions Gate Management, Inc.
149029	21	NEON (DENOMINATIVA)	CARVAJAL EMPAQUES S.A.
148349	21	TERMO QUALITY (DENOMINATIVA)	Lions Gate Management, Inc.
148349	21	TERMO QUALITY (DENOMINATIVA)	CARVAJAL EMPAQUES S.A.
150309	21	TERMOFOM (DENOMINATIVA)	CARVAJAL EMPAQUES S.A.
150309	21	TERMOFOM (DENOMINATIVA)	LIONS GATE MANAGEMENT, INC.
149618	25	THE HAVANERA CO (DENOMINATIVA)	PERRY ELLIS INTERNATIONAL GROUP HOLDINGS LIMITED
76545	29	ROBINSON CRUSOE (ETIQUETA)	PESQUERA TRANS ANTARTIC S.A.
217950	30	GUARINA ARTESANAS	MOLINOS MODERNOS, S.A.
209911	33	VELEIRO (DENOMINATIVA)	LUIS FRANCISCO BELTRE BAEZ
186010	35	ZORO TOOLS (DENOMINATIVA)	ZORO IP HOLDINGS, LLC.
129957	41	HOME BOX OFFICE	HOME BOX OFFICE, INC.
129957	41	HOME BOX OFFICE	WARNER COMMUNICATIONS LLC.
129957	41	HOME BOX OFFICE	TIME WARNER CABLE ENTERPRISES, LLC.
178112	44	FAMILYCORD (DENOMINATIVA)	CALIFORNIA CRYOBANK STEM CELL SERVICES LLC.
90763	1,5	ADISEM	GARY S.R.L.
94557	1,5	CIPRODIN (DENOMINATIVA)	GARY S.R.L.
219671	1,5,10	AZTAVIR (DENOMINATIVA)	GARY S.R.L.
10220	1,5,10	K-Y	RECKITT BENCKISER (BRANDS) LIMITED
92722	6,11,20, 24,25	OUTLAST (& DISEÑO)	OUTLAST TECHNOLOGIES LLC.
149679	7,12	GATES (MIXTA)	GATES CORPORATION
213307	9,22,24,25	TECGEN (DENOMINATIVA)	INVISTA ASHBURN HILL LLC

PASA A LA PÁGINA SIGUIENTE

CAMBIO DE DIRECCION

NOMBRES COMERCIALES












(111) # REG.	(561) NOMBRE COMERCIAL	(732) TITULAR	(732) NUEVA DIRECCION
390885	TROPIMAX	NEREIDA SUAREZ TEJADA / REMIGIO BATISTA OLMO	Av. Francisco del Rosario Sanchez #13, Los Guaricanos, Municipio, Santo Domingo Norte.

FE DE ERRATA

Hacemos constar que en el pasado Boletín de fecha 31 de julio 2015, en la Pág. 35, salió publicada la solicitud: 15/6776, clase 39 correspondiente a la marca: **AGODA**, como **Mixta** debiendo ser: **Denominativa**.

El plazo para la presentación de oposiciones será a partir de la primera publicación (31/07/15) del presente año.

PUBLICACIONES DE SIGNOS DISTINTIVOS DE LOGOS, ETIQUETAS Y DISEÑOS

 <p>(540) MARCA: Renova (Mixta) (511) CLASE: 2 (210) EXP. NO.: 14/4237</p> <p>(730) SOLICITANTE: Polimeros, Adhesivos y Derivados, S.A. De C.V. (220) FECHA SOLICITUD: 13 de febrero del 2014</p>	 <p>(540) MARCA: laura mercier (Mixta) (511) CLASE: 3 (210) EXP. NO.: 15/23059</p> <p>(730) SOLICITANTE: Gurwitch Products, L.L.C. (220) FECHA SOLICITUD: 27 de julio del 2015</p>	 <p>(540) MARCA: Sugoi (Mixta) (511) CLASE: 3 (210) EXP. NO.: 15/11611 (730) SOLICITANTE: Laboratorios Key, S.R.L. (220) FECHA SOLICITUD: 16 de abril del 2015</p>	 <p>(540) MARCA: Ultra Sheen Supreme Hair Care (Mixta) (511) CLASE: 3 (210) EXP. NO.: 15/14863 (730) SOLICITANTE: Dr. Miracles, Inc. (220) FECHA SOLICITUD: 14 de mayo del 2015</p>
 <p>(540) MARCA: (Figurativa) (511) CLASE: 5 (210) EXP. NO.: 15/23562 (730) SOLICITANTE: Novartis AG (220) FECHA SOLICITUD: 30 de julio del 2015</p>	 <p>(540) MARCA: Poett (Mixta) (511) CLASE: 5 (210) EXP. NO.: 15/24711 (730) SOLICITANTE: The Clorox Company (220) FECHA SOLICITUD: 10 de agosto del 2015</p>	 <p>(540) MARCA: Purcotton (Mixta) (511) CLASE: 5 (210) EXP. NO.: 15/24350</p> <p>(730) SOLICITANTE: Shenzhen Purcotton Co., Ltd. (220) FECHA SOLICITUD: 6 de agosto del 2015</p>	 <p>(540) MARCA: Elemex (Mixta) (511) CLASE: 7 (210) EXP. NO.: 15/23564</p> <p>(730) SOLICITANTE: Sawafuji Electric Co., Ltd. (220) FECHA SOLICITUD: 30 de julio del 2015</p>
 <p>(540) MARCA: Kirisun (Mixta) (511) CLASE: 9 (210) EXP. NO.: 15/23840 (730) SOLICITANTE: Kirisun Communications Co., LTD (220) FECHA SOLICITUD: 3 de agosto del 2015</p>	 <p>(540) MARCA: TV (Mixta) (511) CLASE: 9 (210) EXP. NO.: 15/24343 (730) SOLICITANTE: Apple Inc. (220) FECHA SOLICITUD: 6 de agosto del 2015</p>	 <p>(540) MARCA: Bettini (Mixta) (511) CLASE: 11 (210) EXP. NO.: 15/23454</p> <p>(730) SOLICITANTE: JRI Import, S.R.L. (220) FECHA SOLICITUD: 30 de julio del 2015</p>	 <p>(540) MARCA: Laufenn (Mixta) (511) CLASE: 12 (210) EXP. NO.: 15/22734</p> <p>(730) SOLICITANTE: Hankook Tire Worldwide Co., Ltd. (220) FECHA SOLICITUD: 23 de julio del 2015</p>
 <p>(540) MARCA: Laufenn S FIT (Mixta) (511) CLASE: 12 (210) EXP. NO.: 15/22736</p> <p>(730) SOLICITANTE: Hankook Tire Worldwide Co., Ltd. (220) FECHA SOLICITUD: 23 de julio del 2015</p>	 <p>(540) MARCA: Laufenn G FIT (Mixta) (511) CLASE: 12 (210) EXP. NO.: 15/22735</p> <p>(730) SOLICITANTE: Hankook Tire Worldwide Co., Ltd. (220) FECHA SOLICITUD: 23 de julio del 2015</p>	 <p>(540) MARCA: Purcotton (Mixta) (511) CLASE: 24 (210) EXP. NO.: 15/24353</p> <p>(730) SOLICITANTE: Shenzhen Purcotton Co., Ltd. (220) FECHA SOLICITUD: 6 de agosto del 2015</p>	 <p>(540) MARCA: Chocolate & Cia de Teresa y Rafa (Mixta) (511) CLASE: 30 (210) EXP. NO.: 15/25323</p> <p>(730) SOLICITANTE: Grupo Baltiusa, S.R.L. (220) FECHA SOLICITUD: 14 de agosto del 2015</p>
 <p>(540) MARCA: E (Mixta) (511) CLASE: 30 (210) EXP. NO.: 15/22591 (730) SOLICITANTE: Corporativo Internacional Mexicano, S. de R.L. De C. V. (220) FECHA SOLICITUD: 22 de julio del 2015</p>	 <p>(540) MARCA: (Figurativa) (511) CLASE: 30 (210) EXP. NO.: 15/22590 (730) SOLICITANTE: Corporativo Internacional Mexicano, S. de R.L. De C. V. (220) FECHA SOLICITUD: 22 de julio del 2015</p>	 <p>(540) MARCA: Gente de la Isla (Mixta) (511) CLASE: 30 (210) EXP. NO.: 15/19709 (730) SOLICITANTE: Gente de la Isla, S.R.L. / Coral De Camps Eusebio (220) FECHA SOLICITUD: 29 de junio del 2015</p>	 <p>(540) MARCA: CB (Mixta) (511) CLASE: 36 (210) EXP. NO.: 15/23689 (730) SOLICITANTE: Coldwell Banker LLC. (220) FECHA SOLICITUD: 31 de julio del 2015</p>
 <p>(540) MARCA: Renova Blitz (Mixta) (511) CLASE: 1, 2 (210) EXP. NO.: 14/4236 (730) SOLICITANTE: Polimeros, Adhesivos y Derivados, S.A. De C.V. (220) FECHA SOLICITUD: 13 de febrero del 2014</p>	 <p>(540) MARCA: Hi Hilmar Ingredients (Mixta) (511) CLASE: 1, 5, 29, 30, 31 (210) EXP. NO.: 15/23997 (730) SOLICITANTE: Hilmar Cheese Company (220) FECHA SOLICITUD: 4 de agosto del 2015</p>	 <p>(540) MARCA: Summit Series (Mixta) (511) CLASE: 18, 20, 22, 25 (210) EXP. NO.: 15/6628 (730) SOLICITANTE: The North Face Apparel Corp. (220) FECHA SOLICITUD: 4 de marzo del 2015</p>	 <p>(540) MARCA: AMAN (Mixta) (511) CLASE: 3, 9, 16, 25, 35, 36, 39, 41, 43, 44 (210) EXP. NO.: 15/23835 (730) SOLICITANTE: Amanresorts Limited (220) FECHA SOLICITUD: 3 de agosto del 2015</p>
 <p>(540) MARCA: The Muchacha (Mixta) (511) CLASE: 35, 41 (210) EXP. NO.: 15/19713</p> <p>(730) SOLICITANTE: Maria Mercedes Cabral Jacobo (220) FECHA SOLICITUD: 29 de junio del 2015</p>	 <p>(540) MARCA: Princess Casino Santo Domingo, International Group casinos & Hotels (Mixta) (511) CLASE: 41, 43 (210) EXP. NO.: 15/24349 (730) SOLICITANTE: Princess Entertainment Dominicana SRL. (220) FECHA SOLICITUD: 6 de agosto del 2015</p>	 <p>(540) MARCA: SonoScape (Mixta) (511) CLASE: 5, 10, 35 (210) EXP. NO.: 15/24352</p> <p>(730) SOLICITANTE: SonoScape Medical Corp. (220) FECHA SOLICITUD: 6 de agosto del 2015</p>	 <p>(540) MARCA: Omnij!fe (Mixta) (511) CLASE: 5, 32 (210) EXP. NO.: 15/23793</p> <p>(730) SOLICITANTE: Grupo Omnij!fe, S.A. De C.V. (220) FECHA SOLICITUD: 3 de agosto del 2015</p>
 <p>(540) MARCA: Sennebogen (Mixta) (511) CLASE: 7, 12, 40 (210) EXP. NO.: 15/24486</p> <p>(730) SOLICITANTE: Sennebogen Maschinenfabrik GMBH (220) FECHA SOLICITUD: 7 de agosto del 2015</p>	 <p>(540) MARCA: NEC (Mixta) (511) CLASE: 9, 42 (210) EXP. NO.: 15/24124</p> <p>(730) SOLICITANTE: Nec Corporation (220) FECHA SOLICITUD: 5 de agosto del 2015</p>	 <p>(540) MARCA: Palm (Mixta) (511) CLASE: 9, 38, 42 (210) EXP. NO.: 15/18879 (730) SOLICITANTE: Wide Progress Global Limited (220) FECHA SOLICITUD: 19 de junio del 2015</p>	 <p>(540) MARCA: Ferland (Mixta) (511) CLASE: 1 (210) EXP. NO.: 15/20143</p> <p>(730) SOLICITANTE: Roberto Conza (220) FECHA SOLICITUD: 30 de julio del 2015</p>

VIENE DE LA PÁGINA ANTERIOR

 <p>(540) MARCA: Specialfert by Fertenia (Mixta) (511) CLASE: 1</p> <p>(210) EXP. NO.: 15/20149 (730) SOLICITANTE: Roberto Conza (220) FECHA SOLICITUD: 30 de julio del 2015</p>	 <p>(540) MARCA: Axion Toque de Crema (Mixta) (511) CLASE: 3 (210) EXP. NO.: 15/24997 (730) SOLICITANTE: Colgate-Palmolive Company (220) FECHA SOLICITUD: 12 de agosto del 2015</p>	 <p>(540) MARCA: Childys Para Mi Bebé (Mixta) (511) CLASE: 3 (210) EXP. NO.: 15/10999 (730) SOLICITANTE: Gemaz International, Inc. (220) FECHA SOLICITUD: 25 de junio del 2015</p>	 <p>(540) MARCA: Dr. Pro (Mixta) (511) CLASE: 3 (210) EXP. NO.: 15/24018 (730) SOLICITANTE: José Luis Rodríguez Centeno (220) FECHA SOLICITUD: 4 de agosto del 2015</p>
 <p>(540) MARCA: El Milagroso De Gladys (Mixta) (511) CLASE: 3 (210) EXP. NO.: 15/16202</p> <p>(730) SOLICITANTE: Anastasio Encarnacion Montero / Franyi Mariela Lopez Adames (220) FECHA SOLICITUD: 26 de mayo del 2015</p>	 <p>(540) MARCA: Oxy-Pro (Mixta) (511) CLASE: 3 (210) EXP. NO.: 15/24020</p> <p>(730) SOLICITANTE: José Luis Rodríguez Centeno (220) FECHA SOLICITUD: 4 de agosto del 2015</p>	 <p>(540) MARCA: Oxy-Tuff (Mixta) (511) CLASE: 3 (210) EXP. NO.: 15/24017</p> <p>(730) SOLICITANTE: José Luis Rodríguez Centeno (220) FECHA SOLICITUD: 4 de agosto del 2015</p>	 <p>(540) MARCA: SugarBeauty (Mixta) (511) CLASE: 3 (210) EXP. NO.: 15/15580</p> <p>(730) SOLICITANTE: Massiel Altgracia Rodríguez Cabrera (220) FECHA SOLICITUD: 20 de mayo del 2015</p>
 <p>(540) MARCA: Easy Fit (Mixta) (511) CLASE: 5 (210) EXP. NO.: 15/24672 (730) SOLICITANTE: Wellington José Valdez Valdez. (220) FECHA SOLICITUD: 10 de agosto del 2015</p>	 <p>(540) MARCA: (Figurativa) (511) CLASE: 5 (210) EXP. NO.: 15/23509 (730) SOLICITANTE: Altico Inc. (220) FECHA SOLICITUD: 30 de julio del 2015</p>	 <p>(540) MARCA: Freezer (Mixta) (511) CLASE: 6 (210) EXP. NO.: 15/18664 (730) SOLICITANTE: René Rodríguez Álvarez (220) FECHA SOLICITUD: 18 de junio del 2015</p>	 <p>(540) MARCA: Ness (Mixta) (511) CLASE: 7 (210) EXP. NO.: 15/23090 (730) SOLICITANTE: Rafael Iván Raposo Plasencia (220) FECHA SOLICITUD: 18 de agosto del 2015</p>
 <p>(540) MARCA: Infooasis Software System (Mixta) (511) CLASE: 9 (210) EXP. NO.: 15/25256 (730) SOLICITANTE: José Rodríguez Domínguez (220) FECHA SOLICITUD: 14 de agosto del 2015</p>	 <p>(540) MARCA: I REC (Mixta) (511) CLASE: 9 (210) EXP. NO.: 15/24960</p> <p>(730) SOLICITANTE: Victor Alfonso José Lara (220) FECHA SOLICITUD: 12 de agosto del 2015</p>	 <p>(540) MARCA: Mister John Cell (Mixta) (511) CLASE: 9 (210) EXP. NO.: 15/24784 (730) SOLICITANTE: Juan De Jesús Jaquez Valerio (220) FECHA SOLICITUD: 11 de agosto del 2015</p>	 <p>(540) MARCA: Aleutian (Mixta) (511) CLASE: 10 (210) EXP. NO.: 15/22801 (730) SOLICITANTE: K2M Inc (220) FECHA SOLICITUD: 23 de julio del 2015</p>
 <p>(540) MARCA: Mesa (Mixta) (511) CLASE: 10 (210) EXP. NO.: 15/22800 (730) SOLICITANTE: K2M Inc (220) FECHA SOLICITUD: 23 de julio del 2015</p>	 <p>(540) MARCA: Pyrenees (Mixta) (511) CLASE: 10 (210) EXP. NO.: 15/22802 (730) SOLICITANTE: K2M Inc (220) FECHA SOLICITUD: 23 de julio del 2015</p>	 <p>(540) MARCA: Rail 4D Technology (Mixta) (511) CLASE: 10 (210) EXP. NO.: 15/22803 (730) SOLICITANTE: K2M Inc (220) FECHA SOLICITUD: 23 de julio del 2015</p>	 <p>(540) MARCA: Ravine (Mixta) (511) CLASE: 10 (210) EXP. NO.: 15/22804 (730) SOLICITANTE: K2M Inc (220) FECHA SOLICITUD: 23 de julio del 2015</p>
 <p>(540) MARCA: Serengeti (Mixta) (511) CLASE: 10 (210) EXP. NO.: 15/22797 (730) SOLICITANTE: K2M Inc (220) FECHA SOLICITUD: 23 de julio del 2015</p>	 <p>(540) MARCA: FP (Mixta) (511) CLASE: 11 (210) EXP. NO.: 15/24782 (730) SOLICITANTE: Fundación Pacífico, S.A. (220) FECHA SOLICITUD: 11 de agosto del 2015</p>	 <p>(540) MARCA: Malden (Mixta) (511) CLASE: 12 (210) EXP. NO.: 15/19629</p> <p>(730) SOLICITANTE: Agencias Generales, S.R.L. (220) FECHA SOLICITUD: 26 de junio del 2015</p>	 <p>(540) MARCA: Nipponia CH (Mixta) (511) CLASE: 12 (210) EXP. NO.: 15/24451</p> <p>(730) SOLICITANTE: Nipponia Caribe, S.R.L. (220) FECHA SOLICITUD: 7 de agosto del 2015</p>
 <p>(540) MARCA: Wolf (Mixta) (511) CLASE: 25 (210) EXP. NO.: 15/23942 (730) SOLICITANTE: Rosa Anllelina Espinosa Luna (220) FECHA SOLICITUD: 4 de agosto del 2015</p>	 <p>(540) MARCA: Nikay Fresas de Ocoa (Mixta) (511) CLASE: 29 (210) EXP. NO.: 15/13297</p> <p>(730) SOLICITANTE: Ekaterina Nikolaerna Nikitenko (220) FECHA SOLICITUD: 30 de abril del 2015</p>	 <p>(540) MARCA: Arroz Buen Sabor Burroughs (Mixta) (511) CLASE: 30 (210) EXP. NO.: 15/641 (730) SOLICITANTE: Eduard Luis Rafael Burroughs Hernández (220) FECHA SOLICITUD: 5 de mayo del 2015</p>	 <p>(540) MARCA: Aviva Finas Hierbas (Mixta) (511) CLASE: 30 (210) EXP. NO.: 15/24746</p> <p>(730) SOLICITANTE: Molinos Valle Del Cibao, S.A. (220) FECHA SOLICITUD: 11 de agosto del 2015</p>
 <p>(540) MARCA: Bonarepa (Mixta) (511) CLASE: 30 (210) EXP. NO.: 15/24453 (730) SOLICITANTE: Alejandro Antonio Vasquez Ramírez / Karen Esther Rivera Rodríguez De Vasquez (220) FECHA SOLICITUD: 7 de agosto del 2015</p>	 <p>(540) MARCA: Dulcita (Mixta) (511) CLASE: 30 (210) EXP. NO.: 15/24619 (730) SOLICITANTE: Abastos Institucionales, S.R.L. (220) FECHA SOLICITUD: 10 de agosto del 2015</p>	 <p>(540) MARCA: Mildy American Finest Rice (Mixta) (511) CLASE: 30 (210) EXP. NO.: 15/16342 (730) SOLICITANTE: Agrocosa Agroindustrial, S.R.L. (220) FECHA SOLICITUD: 4 de agosto del 2015</p>	 <p>(540) MARCA: Monte Perelló Estate (Mixta) (511) CLASE: 30 (210) EXP. NO.: 15/19148 (730) SOLICITANTE: Industrias Banilejas, S.A.S. (220) FECHA SOLICITUD: 23 de junio del 2015</p>
 <p>(540) MARCA: Ms Premium Brown Sugar (Mixta) (511) CLASE: 30 (210) EXP. NO.: 15/15750 (730) SOLICITANTE: Mario Salome Sánchez Soriano. (220) FECHA SOLICITUD: 21 de mayo del 2015</p>	 <p>(540) MARCA: Agua Nilca (Mixta) (511) CLASE: 32 (210) EXP. NO.: 15/22374 (730) SOLICITANTE: Wendy Antonia Cabrera Nuñez (220) FECHA SOLICITUD: 21 de julio del 2015</p>	 <p>(540) MARCA: Malta Morena (Mixta) (511) CLASE: 32 (210) EXP. NO.: 15/23688 (730) SOLICITANTE: Cervecería Nacional Dominicana, S.A. (220) FECHA SOLICITUD: 31 de julio del 2015</p>	 <p>(540) MARCA: Malta Morena (Mixta) (511) CLASE: 32 (210) EXP. NO.: 15/23852</p> <p>(730) SOLICITANTE: Cervecería Nacional Dominicana, S.A. (220) FECHA SOLICITUD: 3 de agosto del 2015</p>
 <p>(540) MARCA: 1969 Coupage Cigars (511) CLASE: 34 (210) EXP. NO.: 15/24137 (730) SOLICITANTE: Pedro Miguel Rodríguez Ricardo (220) FECHA SOLICITUD: 5 de agosto del 2015</p>	 <p>(540) MARCA: (Figurativa) (511) CLASE: 35 (210) EXP. NO.: 15/23796 (730) SOLICITANTE: Grupo Omnifile, S.A. De C.V. (220) FECHA SOLICITUD: 3 de agosto del 2015</p>	 <p>(540) MARCA: Grupo Custom (Mixta) (511) CLASE: 35 (210) EXP. NO.: 15/23971</p> <p>(730) SOLICITANTE: Grupo Custom, S.A. (220) FECHA SOLICITUD: 4 de agosto del 2015</p>	 <p>(540) MARCA: Jenny La Ballenita Banreservas (Mixta) (511) CLASE: 36 (210) EXP. NO.: 15/24763 (730) SOLICITANTE: Banco de Reservas De La República Dominicana, Banco De Servicios Múltiples (220) FECHA SOLICITUD: 11 de agosto del 2015</p>

VIENE DE LA PÁGINA ANTERIOR

 <p>(540) MARCA: TuriAssist by Seguros BanReservas (Mixta) (511) CLASE: 36</p> <p>(210) EXP. NO.: 15/24405 (730) SOLICITANTE: Seguros Banreservas, S.A. (220) FECHA SOLICITUD: 7 de agosto del 2015</p>	 <p>(540) MARCA: TuriAsist de Seguros BanReservas (Mixta) (511) CLASE: 36</p> <p>(210) EXP. NO.: 15/24401 (730) SOLICITANTE: Seguros Banreservas, S.A. (220) FECHA SOLICITUD: 7 de agosto del 2015</p>	 <p>(540) MARCA: Constanza Corre 10k (Mixta) (511) CLASE: 41 (210) EXP. NO.: 15/23556 (730) SOLICITANTE: Ramón Cornielle Valenzuela (220) FECHA SOLICITUD: 30 de julio del 2015</p>	 <p>(540) MARCA: Expo Feria Internacional Del Frío y la Climatización (Mixta) (511) CLASE: 41 (210) EXP. NO.: 15/24578 (730) SOLICITANTE: Ministerio De Medio Ambiente y Recursos Naturales (220) FECHA SOLICITUD: 10 de agosto del 2015</p>
 <p>(540) MARCA: Inicia Educación (Mixta) (511) CLASE: 41 (210) EXP. NO.: 15/18397</p> <p>(730) SOLICITANTE: Vicini, Ltd. (220) FECHA SOLICITUD: 11 de agosto del 2015</p>	 <p>(540) MARCA: Inicia Education (Mixta) (511) CLASE: 41 (210) EXP. NO.: 15/18398</p> <p>(730) SOLICITANTE: Vicini, Ltd. (220) FECHA SOLICITUD: 11 de agosto del 2015</p>	 <p>(540) MARCA: Milkcash (Mixta) (511) CLASE: 41 (210) EXP. NO.: 15/24367 (730) SOLICITANTE: Messenger Multimedia SRL (220) FECHA SOLICITUD: 7 de agosto del 2015</p>	 <p>(540) MARCA: Princess Casino Santo Domingo (Mixta) (511) CLASE: 41 (210) EXP. NO.: 15/24342 (730) SOLICITANTE: Princess Entertainment Dominicana S.R.L. (220) FECHA SOLICITUD: 6 de agosto del 2015</p>
 <p>(540) MARCA: #Voy por más (Mixta) (511) CLASE: 41 (210) EXP. NO.: 15/25239 (730) SOLICITANTE: Tania del Carmen Báez Sosa (220) FECHA SOLICITUD: 14 de agosto del 2015</p>	 <p>(540) MARCA: Wasaky (Mixta) (511) CLASE: 41 (210) EXP. NO.: 14/27038 (730) SOLICITANTE: Wander Aneurly Rodríguez Villar (220) FECHA SOLICITUD: 18 de septiembre del 2014</p>	 <p>(540) MARCA: Mangu (Mixta) (511) CLASE: 42 (210) EXP. NO.: 15/12669 (730) SOLICITANTE: Avelino Puella De Lima (220) FECHA SOLICITUD: 27 de abril del 2015</p>	 <p>(540) MARCA: Nerdcorn School (Mixta) (511) CLASE: 42 (210) EXP. NO.: 15/24400 (730) SOLICITANTE: Nerdcorn, S.R.L. / Malaga Business Corporation, S.R.L. (220) FECHA SOLICITUD: 7 de agosto del 2015</p>
 <p>(540) MARCA: Peersnotes (Mixta) (511) CLASE: 42 (210) EXP. NO.: 15/23097</p> <p>(730) SOLICITANTE: Miguel Andrés Ceballos Pérez (220) FECHA SOLICITUD: 27 de julio del 2015</p>	 <p>(540) MARCA: B.I.u.e Golf & Beach Resort (Mixta) (511) CLASE: 43 (210) EXP. NO.: 15/25435 (730) SOLICITANTE: Puerto La Cruz Comercial S A (220) FECHA SOLICITUD: 17 de agosto del 2015</p>	 <p>(540) MARCA: Nocciola Coffee Bar and Bakery (Mixta) (511) CLASE: 43 (210) EXP. NO.: 15/22463 (730) SOLICITANTE: Sara De La Cruz / Jorge Compres Brugal (220) FECHA SOLICITUD: 22 de julio del 2015</p>	 <p>(540) MARCA: Depilarte (Mixta) (511) CLASE: 44 (210) EXP. NO.: 15/17265</p> <p>(730) SOLICITANTE: Nicolás Rocha Ortiz (220) FECHA SOLICITUD: 5 de junio del 2015</p>
 <p>(540) MARCA: SlimChat (Mixta) (511) CLASE: 45 (210) EXP. NO.: 15/24123 (730) SOLICITANTE: Francy Guarionex Díaz González (220) FECHA SOLICITUD: 5 de agosto del 2015</p>	 <p>(540) MARCA: Argos (Mixta) (511) CLASE: 1, 5 (210) EXP. NO.: 15/24356</p> <p>(730) SOLICITANTE: Químicos y Lubricantes, S.A. (220) FECHA SOLICITUD: 6 de agosto del 2015</p>	 <p>(540) MARCA: Ceramihogar Motivos Para Renovar (Mixta) (511) CLASE: 16, 19, 21, 35, 37, 40</p> <p>(210) EXP. NO.: 15/19536 (730) SOLICITANTE: Cerámicas Para El Hogar, C.A. (220) FECHA SOLICITUD: 26 de junio del 2015</p>	 <p>(540) MARCA: (Figurativa) (511) CLASE: 16, 25, 28 (210) EXP. NO.: 15/15740 (730) SOLICITANTE: Futbol Club Barcelona (220) FECHA SOLICITUD: 21 de mayo del 2015</p>
 <p>(540) MARCA: Generación D (Mixta) (511) CLASE: 25, 35 (210) EXP. NO.: 15/24385</p> <p>(730) SOLICITANTE: Rubén Antonio Temistocle Gonzalez Vargas (220) FECHA SOLICITUD: 7 de agosto del 2015</p>	 <p>(540) MARCA: Juguettos (Mixta) (511) CLASE: 28, 35 (210) EXP. NO.: 15/21927</p> <p>(730) SOLICITANTE: Juguettos Central De Compras, S. Coop. V. (220) FECHA SOLICITUD: 16 de julio del 2015</p>	 <p>(540) MARCA: RSPO Certified Sustainable Palm Oil (Mixta) (511) CLASE: 3, 29, 30 (210) EXP. NO.: 15/23068 (730) SOLICITANTE: Roundtable on Sustainable Palm Oil (RSPO) (220) FECHA SOLICITUD: 27 de julio del 2015</p>	 <p>(540) MARCA: Friends (Mixta) (511) CLASE: 3, 5, 16 (210) EXP. NO.: 15/8087</p> <p>(730) SOLICITANTE: Caleyá Investments Corp. (220) FECHA SOLICITUD: 16 de marzo del 2015</p>
 <p>(540) MARCA: Gain Nuts JMS (Mixta) (511) CLASE: 30, 31 (210) EXP. NO.: 15/21046 (730) SOLICITANTE: Multifoods GM Dominicana S.R.L. (220) FECHA SOLICITUD: 9 de julio del 2015</p>	 <p>(540) MARCA: e-activoMóvil Popular (Mixta) (511) CLASE: 35, 36 (210) EXP. NO.: 15/24138</p> <p>(730) SOLICITANTE: Banco Popular Dominicano, S.A. Banco Múltiple. (220) FECHA SOLICITUD: 5 de agosto del 2015</p>	 <p>(540) MARCA: E-FECTIVOMÓVIL POPULAR (Mixta) (511) CLASE: 35, 36 (210) EXP. NO.: 15/24139</p> <p>(730) SOLICITANTE: Banco Popular Dominicano, S.A. Banco Múltiple. (220) FECHA SOLICITUD: 5 de agosto del 2015</p>	 <p>(540) MARCA: e-activoMóvil POPULAR (Mixta) (511) CLASE: 35, 36 (210) EXP. NO.: 15/23571 (730) SOLICITANTE: Banco Popular Dominicano, S.A. Banco Múltiple. (220) FECHA SOLICITUD: 30 de julio del 2015</p>
 <p>(540) MARCA: e-activoMóvil Popular (Mixta) (511) CLASE: 35, 36 (210) EXP. NO.: 15/23575</p> <p>(730) SOLICITANTE: Banco Popular Dominicano, S.A. Banco Múltiple. (220) FECHA SOLICITUD: 30 de julio del 2015</p>	 <p>(540) MARCA: e-activoMóvil Popular (Mixta) (511) CLASE: 35, 36 (210) EXP. NO.: 15/23576</p> <p>(730) SOLICITANTE: Banco Popular Dominicano, S.A. Banco Múltiple. (220) FECHA SOLICITUD: 30 de julio del 2015</p>	 <p>(540) MARCA: Imantia Capital (Mixta) (511) CLASE: 35, 36 (210) EXP. NO.: 15/23699 (730) SOLICITANTE: Ahorro Corporación Gestión, S.G.I.I.C., S.A. (220) FECHA SOLICITUD: 31 de julio del 2015</p>	 <p>(540) MARCA: LYFT Business Solutions (Mixta) (511) CLASE: 35, 45 (210) EXP. NO.: 15/25883 (730) SOLICITANTE: Philippe Eduardo Alvarez Thomen / Ivan Santiago Muñoz Alegre (220) FECHA SOLICITUD: 19 de agosto del 2015</p>
 <p>(540) MARCA: Princess Casino Santo Domingo, International Group Casinos & Hotels (Mixta) (511) CLASE: 41, 43 (210) EXP. NO.: 15/24347 (730) SOLICITANTE: Princess Entertainment Dominicana SRL (220) FECHA SOLICITUD: 6 de agosto del 2015</p>	 <p>(540) MARCA: Nevox (Mixta) (511) CLASE: 9, 16, 20, 35, 38</p> <p>(210) EXP. NO.: 15/25545 (730) SOLICITANTE: Coppel, S.A. De C.V. (220) FECHA SOLICITUD: 17 de agosto del 2015</p>	 <p>(540) MARCA: Nevox (Mixta) (511) CLASE: 9, 16, 20, 35, 38</p> <p>(210) EXP. NO.: 15/25546 (730) SOLICITANTE: Coppel, S.A. De C.V. (220) FECHA SOLICITUD: 17 de agosto del 2015</p>	 <p>(540) MARCA: Orange (Mixta) (511) CLASE: 9, 37, 38 (210) EXP. NO.: 15/24152 (730) SOLICITANTE: Orange Brand Services Limited (220) FECHA SOLICITUD: 5 de agosto del 2015</p>
 <p>(540) MARCA: Palm (Mixta) (511) CLASE: 9, 38, 42 (210) EXP. NO.: 15/18878 (730) SOLICITANTE: Wide Progress Global Limited (220) FECHA SOLICITUD: 19 de junio del 2015</p>	 <p>(540) MARCA: ComprasRD (Mixta) (511) CLASE: 9, 42 (210) EXP. NO.: 15/15538</p> <p>(730) SOLICITANTE: Dirección General De Contrataciones Públicas (220) FECHA SOLICITUD: 20 de agosto del 2015</p>	 <p>(540) MARCA: Productos Guayacan (Mixta) (511) CLASE: 3 (210) EXP. NO.: 15/2411</p> <p>(730) SOLICITANTE: Santo Leonardo Rosario Abreu / Iris Lerbours Sánchez (220) FECHA SOLICITUD: 28 de enero del 2015</p>	 <p>(540) NOMBRE COMERCIAL: Advanced Trustee Services (Rótulo) (210) EXP. NO.: 15/26240 (730) SOLICITANTE: Diesco Ltd. (220) FECHA SOLICITUD: 24 de agosto del 2015 (111) REGISTRO: 418288</p>

VIENE DE LA PÁGINA ANTERIOR

 <p>(540) NOMBRE COMERCIAL: Advanced, Asset Management (Rótulo) (210) EXP. NO.: 15/26241 (730) SOLICITANTE: Diesco Ltd. (220) FECHA SOLICITUD: 24 de agosto del 2015 (111) REGISTRO: 418306</p>	 <p>(540) NOMBRE COMERCIAL: AFP Siembra Garantiza Tu Tranquilidad (Rótulo) (210) EXP. NO.: 15/24842 (730) SOLICITANTE: Administradora De Fondos De Pensiones Siembra, S.A. AFP Siembra (220) FECHA SOLICITUD: 11 de agosto del 2015 (111) REGISTRO: 417984</p>	 <p>(540) NOMBRE COMERCIAL: AFP Siembra Garantiza Tu Tranquilidad (Rótulo) (210) EXP. NO.: 15/24843 (730) SOLICITANTE: Administradora De Fondos De Pensiones Siembra, S.A. AFP Siembra (220) FECHA SOLICITUD: 11 de agosto del 2015 (111) REGISTRO: 417944</p>	 <p>(540) NOMBRE COMERCIAL: AFP Siembra Invierte Para Ti (Rótulo) (210) EXP. NO.: 15/24845 (730) SOLICITANTE: Administradora De Fondos De Pensiones Siembra, S.A. AFP Siembra (220) FECHA SOLICITUD: 20 de agosto del 2015 (111) REGISTRO: 417979</p>
 <p>(540) NOMBRE COMERCIAL: AFP Siembra (Rótulo) (210) EXP. NO.: 15/24848 (730) SOLICITANTE: Administradora De Fondos De Pensiones Siembra, S.A. AFP Siembra (220) FECHA SOLICITUD: 11 de agosto del 2015 (111) REGISTRO: 417893</p>	 <p>(540) NOMBRE COMERCIAL: AFP Siembra Invierte Para Ti (Rótulo) (210) EXP. NO.: 15/24847 (730) SOLICITANTE: Administradora De Fondos De Pensiones Siembra, S.A. AFP Siembra (220) FECHA SOLICITUD: 11 de agosto del 2015 (111) REGISTRO: 417925</p>	 <p>(540) NOMBRE COMERCIAL: Avia* Estrella - Aereo (Rótulo) (210) EXP. NO.: 15/26855 (730) SOLICITANTE: Avia Express Dominicana (220) FECHA SOLICITUD: 27 de agosto del 2015 (111) REGISTRO: 418580</p>	 <p>(540) NOMBRE COMERCIAL: Bettina's Pensamos Por Ti (Rótulo) (210) EXP. NO.: 15/26662 (730) SOLICITANTE: Betty Coraima Santana Mora (220) FECHA SOLICITUD: 26 de agosto del 2015 (111) REGISTRO: 418459</p>
 <p>(540) NOMBRE COMERCIAL: AFP Siembra Invierte Para Ti (Rótulo) (210) EXP. NO.: 15/24846 (730) SOLICITANTE: Administradora De Fondos De Pensiones Siembra, S.A. AFP Siembra (220) FECHA SOLICITUD: 11 de agosto del 2015 (111) REGISTRO: 417877</p>	 <p>(540) NOMBRE COMERCIAL: Caribbean Specialty Ingredients Carsping (Rótulo) (210) EXP. NO.: 15/25981 (730) SOLICITANTE: Roberto Tejeda Garcia (220) FECHA SOLICITUD: 20 de agosto del 2015 (111) REGISTRO: 417879</p>	 <p>(540) NOMBRE COMERCIAL: Ciudad Caracolí (Rótulo) (210) EXP. NO.: 15/26367 (730) SOLICITANTE: Punta Cana Beach & Golf S.A.S. (220) FECHA SOLICITUD: 24 de agosto del 2015 (111) REGISTRO: 418300</p>	 <p>(540) NOMBRE COMERCIAL: Comercial Le-Dis (Rótulo) (210) EXP. NO.: 15/26742 (730) SOLICITANTE: Anthony Junior Ramos Adames (220) FECHA SOLICITUD: 27 de agosto del 2015 (111) REGISTRO: 418597</p>
 <p>(540) NOMBRE COMERCIAL: Dominican Ocean Colors (Rótulo) (210) EXP. NO.: 15/26001 (730) SOLICITANTE: Jonatan Bores Ponce (220) FECHA SOLICITUD: 20 de agosto del 2015 (111) REGISTRO: 417927</p>	 <p>(540) NOMBRE COMERCIAL: (Emblema) (210) EXP. NO.: 15/26067 (730) SOLICITANTE: Diógenes Rafael Cruz Rodríguez (220) FECHA SOLICITUD: 20 de agosto del 2015 (111) REGISTRO: 418013</p>	 <p>(540) NOMBRE COMERCIAL: El Coro De Los 10DJ'S (Rótulo) (210) EXP. NO.: 15/26000 (730) SOLICITANTE: José Andrés Sebastián De La Rosa / Robert Antonio Araujo Martínez (220) FECHA SOLICITUD: 20 de agosto del 2015 (111) REGISTRO: 417948</p>	 <p>(540) NOMBRE COMERCIAL: Fcuk Wok (Rótulo) (210) EXP. NO.: 15/25802 (730) SOLICITANTE: Intersun Group, S.R.L. (220) FECHA SOLICITUD: 19 de agosto del 2015 (111) REGISTRO: 417816</p>
 <p>(540) NOMBRE COMERCIAL: INC TUR Instituto De Competitividad En Turismo Auspiciado Por El Cluster Turístico De Samaná (Rótulo) (210) EXP. NO.: 15/26206 (730) SOLICITANTE: Cluster Turístico De Samaná (220) FECHA SOLICITUD: 21 de agosto del 2015 (111) REGISTRO: 418087</p>	 <p>(540) NOMBRE COMERCIAL: Infotur Dominicano Noguera (Rótulo) (210) EXP. NO.: 15/26300 (730) SOLICITANTE: Francisco Javier Noguera Pérez (220) FECHA SOLICITUD: 24 de agosto del 2015 (111) REGISTRO: 418362</p>	 <p>(540) NOMBRE COMERCIAL: Las Américas Marine Surveyors (Rótulo) (210) EXP. NO.: 15/26300 (730) SOLICITANTE: Nelson Oscar Peña Lama (220) FECHA SOLICITUD: 24 de agosto del 2015 (111) REGISTRO: 418329</p>	 <p>(540) NOMBRE COMERCIAL: Locres Pharma (Rótulo) (210) EXP. NO.: 15/24903 (730) SOLICITANTE: Angel Guillermo Lora (730) SOLICITANTE: Crespo / William Rafael Lora Hidalgo (220) FECHA SOLICITUD: 12 de agosto del 2015 (111) REGISTRO: 418074</p>
 <p>(540) NOMBRE COMERCIAL: Merkaven (Rótulo) (210) EXP. NO.: 15/26756 (730) SOLICITANTE: Pablo Ventura Silverio (220) FECHA SOLICITUD: 27 de agosto del 2015 (111) REGISTRO: 418601</p>	 <p>(540) NOMBRE COMERCIAL: N Nutriplus N25 (Rótulo) (210) EXP. NO.: 15/26510 (730) SOLICITANTE: Isaías Ramos Guzmán (220) FECHA SOLICITUD: 25 de agosto del 2015 (111) REGISTRO: 418363</p>	 <p>(540) NOMBRE COMERCIAL: No Sapo Music Clement El Teacher (Rótulo) (210) EXP. NO.: 15/26590 (730) SOLICITANTE: Claudio Clemente García Reyes (220) FECHA SOLICITUD: 26 de agosto del 2015 (111) REGISTRO: 418460</p>	 <p>(540) NOMBRE COMERCIAL: Ocean Sand Golf & Beach Resort (Rótulo) (210) EXP. NO.: 15/25438 (730) SOLICITANTE: Puerto La Cruz Comercial, S.A. (220) FECHA SOLICITUD: 17 de agosto del 2015 (111) REGISTRO: 417600</p>
 <p>(540) NOMBRE COMERCIAL: Pacific Citrus (Rótulo) (210) EXP. NO.: 15/26569 (730) SOLICITANTE: R. H. Mejía & Co. S.R.L. (220) FECHA SOLICITUD: 26 de agosto del 2015 (111) REGISTRO: 418503</p>	 <p>(540) NOMBRE COMERCIAL: Party & Events Da (Rótulo) (210) EXP. NO.: 15/26712 (730) SOLICITANTE: Radhames Eduardo Antonio Diek Andon (220) FECHA SOLICITUD: 26 de agosto del 2015 (111) REGISTRO: 418391</p>	 <p>(540) NOMBRE COMERCIAL: Punta Mangle (Rótulo) (210) EXP. NO.: 15/24748 (730) SOLICITANTE: José Francisco Melgarejo De León (220) FECHA SOLICITUD: 20 de agosto del 2015 (111) REGISTRO: 417947</p>	 <p>(540) NOMBRE COMERCIAL: Seals Security & Protection Group (Rótulo) (210) EXP. NO.: 15/21507 (730) SOLICITANTE: José Lizandro Tejada Tallaj (220) FECHA SOLICITUD: 14 de julio del 2015 (111) REGISTRO: 417818</p>
 <p>(540) NOMBRE COMERCIAL: Servicios Nacionales De Seguridad Integral SENASE (Rótulo) (210) EXP. NO.: 15/23776 (730) SOLICITANTE: Elemni Ogando (220) FECHA SOLICITUD: 3 de agosto del 2015 (111) REGISTRO: 417687</p>	 <p>(540) NOMBRE COMERCIAL: Ucaviation Services (Rótulo) (210) EXP. NO.: 15/25539 (730) SOLICITANTE: Grabiel Damian Pepe Zanello / Augusto José Marín Gómez (220) FECHA SOLICITUD: 17 de agosto del 2015 (111) REGISTRO: 418309</p>	 <p>(540) NOMBRE COMERCIAL: Universal Héroes Events (Rótulo) (210) EXP. NO.: 15/25472 (730) SOLICITANTE: Carlos Javier Arrieché Torres / Hiliana Alejandra Robles Morillo (220) FECHA SOLICITUD: 17 de agosto del 2015 (111) REGISTRO: 417601</p>	 <p>(540) NOMBRE COMERCIAL: Yeto (Rótulo) (210) EXP. NO.: 15/26580 (730) SOLICITANTE: Soraya Samaria Terrero Galarza (220) FECHA SOLICITUD: 26 de agosto del 2015 (111) REGISTRO: 418421</p>
 <p>(540) NOMBRE COMERCIAL: Brigada Verde Juvenil BVJ (Rótulo) (210) EXP. NO.: 15/27394 (730) SOLICITANTE: José Antolin Polanco Rosa (220) FECHA SOLICITUD: 2 de septiembre del 2015 (111) REGISTRO: 418958</p>	 <p>(540) NOMBRE COMERCIAL: Caribbean Culinary Institute (Rótulo) (210) EXP. NO.: 15/27168 (730) SOLICITANTE: Caribbean Culinary Institute, S.R.L. (220) FECHA SOLICITUD: 1 de septiembre del 2015 (111) REGISTRO: 418802</p>	 <p>(540) NOMBRE COMERCIAL: L. Nuñez & Asociados (Rótulo) (210) EXP. NO.: 15/25797 (730) SOLICITANTE: L. Nuñez & Asociados, S.R.L. (220) FECHA SOLICITUD: 19 de agosto del 2015 (111) REGISTRO: 417739</p>	 <p>(540) NOMBRE COMERCIAL: Campusano - WU Control y Planeación Empresarial (Rótulo) (210) EXP. NO.: 15/25983 (730) SOLICITANTE: Lorna WU de Campusano / Miguel Alberto Campusano Michel (220) FECHA SOLICITUD: 20 de agosto del 2015 (111) REGISTRO: 417905</p>
 <p>(540) NOMBRE COMERCIAL: Constructora Mart (Rótulo) (210) EXP. NO.: 15/26996 (730) SOLICITANTE: Constructora Mart, S.R.L. (220) FECHA SOLICITUD: 31 de agosto del 2015 (111) REGISTRO: 418827</p>	 <p>Cualquier sugerencia o reclamo dirigirse a publicaciones ONAPI m.seijas@onapi.gob.do</p>		 <p>(540) NOMBRE COMERCIAL: Fundación Teatro Tripode (Rótulo) (210) EXP. NO.: 15/27055 (730) SOLICITANTE: Virgilio Antonio Burgos Montilla (220) FECHA SOLICITUD: 31 de agosto del 2015 (111) REGISTRO: 418714</p>