



Secretaría de Estado de Industria y Comercio
Oficina Nacional de la Propiedad Industrial

Ley No. 20-00 de fecha 8 de mayo del 2000



Conexion de manguera en primer buque





REPUBLICA DOMINICANA

Secretaría de Estado de Industria y Comercio

Oficina Nacional de Propiedad Industrial

Santo Domingo, Distrito Nacional

DEPARTAMENTO DE INVENCIONES

“Cambios de Nombres de Titulares de Patentes”

1. Ha inscrito en la **Patente de Invención No. 4768**, expedida el 30 de enero del 1991, denominada **PROCEDIMIENTO PARA LA OBTENCIÓN DE UN RESINATO DE UN ACIDO CARBOXILICO SUSTITUIDOS**, la **Fusión** de las compañías **NOVARTIS AG Y CIBA - GEIGY**, quedando la compañía resultante como **NOVARTIS AG**.
2. Ha inscrito en la **patente de Invención No. 4769**, expedida el 30 de enero del 1991, denominada **PROCESO PARA LA PREPARACIÓN DE UNA NUEVA MODIFICACIÓN DE CRISTALES**, la **Fusión** de las compañías **NOVARTIS AG Y CIBA - GEIGY**, quedando la compañía resultante como **NOVARTIS AG**.
3. Ha inscrito en la **Patente de Invención No. 4770**, expedida el 30 de enero del 1991, denominada **PROCEDIMEINTO PARA LA OBTENCIÓN DE UNA NUEVA COMPOSICIÓN FARMACEUTICA, CASI NEUTRA, DE APLICACIÓN TOPICA**, la **Fusión** de las compañías **NOVARTIS AG Y CIBA - GEIGY**, quedando la compañía resultante como, **NOVARTIS AG**.
4. Ha inscrito en la **Patente de Invención No. 4907**, 8 de noviembre del 1995, denominada “**NUEVOS AGENTES NEMATICIDOS**”, la **Fusión** de las compañías **NOVARTIS AG Y CIBA - GEIGY**, quedando la compañía resultante como, **NOVARTIS AG**.
las compañías **Novartis AG y Ciba - Geigy**, quedando la compañía resultante como, **NOVARTIS AG**.
5. Ha inscrito en la **Patente de Invención No. 5143**, expedida el 27 de septiembre del 1995, denominada **PROCEDIMIENTO PARA PREPARAR DERIVADOS DE IMIDAZOL(1,5-a) - PIRIDINA**, la **Fusión** de las compañías **NOVARTIS AG Y CIBA - GEIGY**, quedando la compañía resultante como, **NOVARTIS AG**.
6. Ha inscrito en la **Patente de Invención No. 5189** expedida el 6 de septiembre del 1995, denominada **—4-HIDROXI- O 4 ACILOXI - 4 - ANDROSTEN - 3, 17 DIONAS Y PROCEDIMIENTO PARA PREPARARLOS**, la **Fusión** de las compañías **NOVARTIS AG Y CIBA - GEIGY**, quedando la compañía resultante como, **NOVARTIS AG**.
7. Ha inscrito en la **Patente de Invención No. 5192**, expedida el 8 de diciembre del 1995, denominada **“COMPOSICION FUNGISIDA SINERGICA PARA COMBATIR O PREVENIR INFECCIONES FUNGICAS”**, la **Fusión** de las compañías **CIBA-GEIGY AG y NOVARTIS AG**, quedando la compañía resultante como **NOVARTIS AG**.
8. Ha inscrito en la **Patente de Invención No. 5222**, expedida el 05 de marzo de 1996, denominada **“COMPOSICIONES FARMACEUTICAL QUE COMPRENDE UNA CICLOSPORINA”**, la **Fusión** de las compañías **SANDOZ LTD y NOVARTIS AG**. Quedando la compañía resultante como **NOVARTIS AG**.

VIENE DE LA PAGINA ANTERIOR

PUBLICACION DE SOLICITUD DE PATENTES

Título de invento:**METODO PARA PRODUCIR GUARAPO ESTABLE****Solicitud No.:** P - 01/17/05/2000**Solicitada el:** 17/05/2000**Prioridad:** De la solicitud de Patentes Estadounidenses Nos. 0/418,893, de fecha 15 de octubre de 1999 y 09/385,240, de fecha 28 de agosto de 1999.**Titular:****Hoy Products, Inc.**

Compañía organizada de acuerdo con la leyes del Estado de Florida, domiciliada en 2745 NW 82 nd Avenue, Miami, Florida 33132, USA.

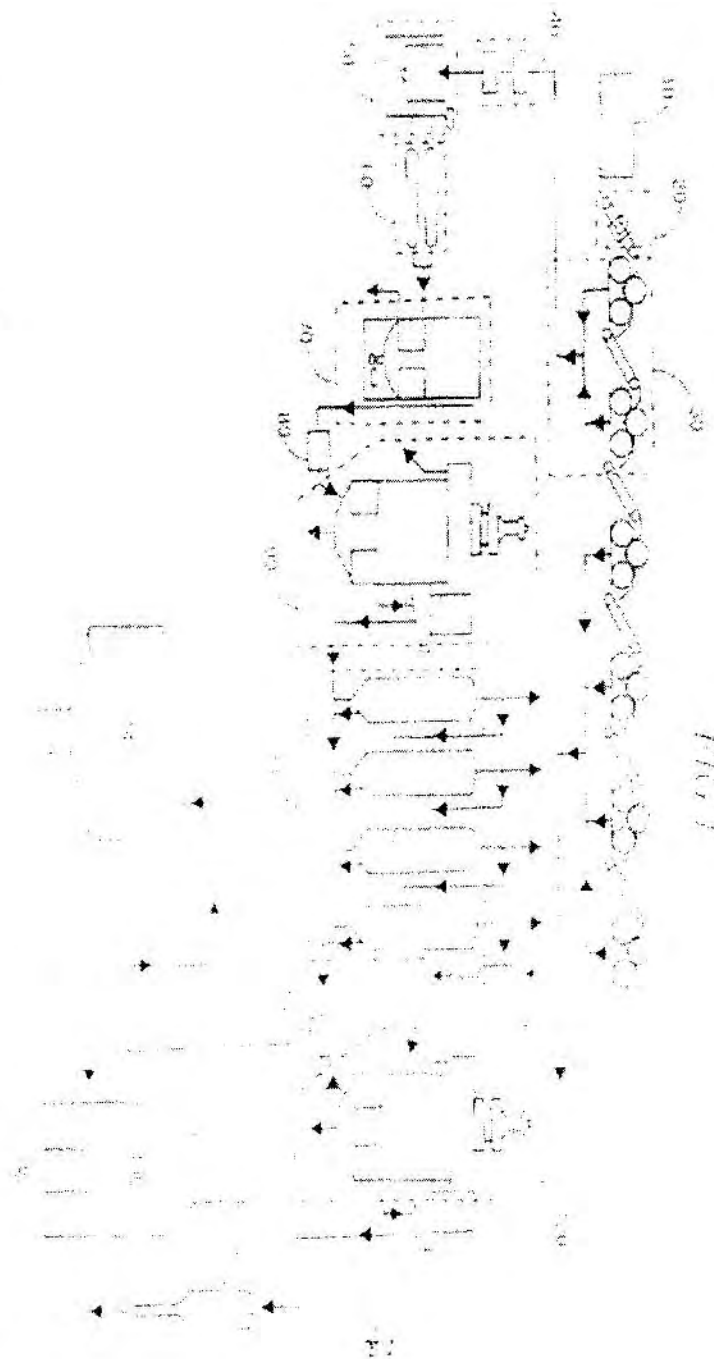
Tipo de patente: Patente de Invención**Gestor:** Lic. Maria del Pilar Troncoso de Riley

Domiciliada en la C/ Socorro Sánchez No. 253, Santo Domingo, D.N.

Inventor (es):**Jorge Gonzales**, domiciliado en 109 Paloma Drive, Coral Gables, Florida 33413, USA.**Anexo:** Resumen

Resumen

Se dispone un método de extracción y procesamiento de guarapo de caña de azúcar en trozos, para producir un refresco estable de jugo natural. Dicho método abarca los procesos de: suministrar trozos de caña de azúcar de un alto tenor de sacarosa; extraer el guarapo de los trozos de caña de azúcar mediante un molino de rodillos; filtrar y como opción, tratar el guarapo neutro con uno o más coagulantes, para lograr un producto de guarapo con una pureza del 99,1 al 99,9%; y pasteurizar el guarapo purificado. Como opción, se concentra el guarapo para reducirle el peso y volumen.



PAS A LA PAGINA SIGUIENTE

VIENE DE LA PAGINA ANTERIOR

PUBLICACION DE SOLICITUD DE PATENTES

Titulo de invento:

METODO Y APARATO PARA APILAR TROCITOS DE TORTILLAS

Solicitud No.: P - 01/06/06/2000

Solicitada el: 06/06/2000

Prioridad: De la solicitud de Patente Estadounidense No. 09/236,682, de fecha 07 de junio del 1999

Titular:

Recot, Inc.

Compañía organizada de acuerdo con la leyes del Estado de Delaware, con domicilio social ubicado en 5000 Hopyard Road, Suite 460, Pleasanton, California 94588, Estados Unidos de Norteamérica.

Tipo de patente: **Patente de Invención**

Gestor: **Dra. Tania M. Castillo Báez.**

Domiciliada en la Av. Lope de Vega No. 4, Santo Domingo, D.N.

Inventor (es):

1. **Patrick J. Bierschenk**, domiciliado 4325 Hanover, Dallas, Texas 75225, USA.
2. **Steven D. Braithwaite**, domiciliado en 513 Oakwook Drive, Allen, Texas 75013, USA.
3. **John J. Michels**, domiciliado en 3004 Harvest Knoll, Highland Village, Texas 75077, USA.

Anexo: Resumen

RESUMEN

Un método y aparato para apilar trocitos de alimento de bocadillo triangulares, curvados, por ejemplo, trocitos de tortilla, para envasar en un recipiente de tipo manguito. Los trocitos son alimentados dentro de un primer saetín vibratorio en forma de U, el cual automáticamente hace que las esquinas de los trocitos se extienden más allá de los bordes de base opuestos de trocitos adyacente y el cual orienta automáticamente los trocitos de modo tal que las líneas alrededor de las cuales ellos están curvados sean orientadas paralelas a la dirección longitudinal del saetín en forma de U. Luego los trocitos son alimentados dentro de un saetín en forma de W, con los trocitos mirando en direcciones opuestas cayendo automáticamente dentro de bateas opuestas del saetín en forma de W. Luego los trocitos son reorientados automáticamente 120° de modo tal que sus esquinas de vértice vueltas hacia arriba apuntan en la dirección de viaje, y los trocitos se apilan automáticamente a medida que suben deslizándose uno a lo largo de otro en una manera atejada.

Titulo de invento:

COMBINACIONES DE CARBOXIALQUILETER - INHIBIDOR DE ACAT

Solicitud No.: P - 01/05/06/2000

Solicitada el: 05/06/2000

Prioridad: De la solicitud de Patente Estadounidense No. 60/210,956, de fecha 07 de junio de 2000.

Titular:

Warner Lambert Company

Compañía organizada de acuerdo con la leyes del Estado de Delaware, con domicilio social ubicado en 700 Hightstown Road, Morris Plain, New Jersey 07958, Estados Unidos de Norteamérica.

Tipo de patente: **Patente de Invención**

Gestor: **Dra. Tania M. Castillo Báez.**

Domiciliada en la Av. Lope de Vega No. 4, Santo Domingo, D.N.

Inventor (es):

1. **Bruce Jeffrey Auerbach**, domiciliado en Pfizer Global Research and Development, Ann Arbor Laboratories, 2800 Plymouth Road, Ann Harbor, Michigan 48105, Estados Unidos de Norteamérica.
2. **Donna Lee Zobel**, domiciliado en Pfizer Global Research and Development, Ann Arbor Laboratories, 2800 Plymouth Road, Ann Harbor, Michigan 48105, Estados Unidos de Norteamérica.

Anexo: Resumen

RESUMEN DE LA INVENCIÓN

La invención es una composición farmacéutica que comprende un carboxialquiléter que reduce triglicéridos y LDL y eleva el HDL y un inhibidor de ACAT que mejora la dislipidemia en mamíferos, dicha composición es útil para tratar la dislipidemia y síndromes isquémicos y para prevenir o retardar el comienzo de ataques cardíacos.

CERTIFICO QUE LA QUE ANTECEDE ES TRADUCCIÓN FIEL AL ESPAÑOL DEL DOCUMENTO ORIGINAL REDACTADO EN IDIOMA INGLÉS QUE TUVE A MI VISTA Y AL CUAL ME REMITO EN BUENOS AIRES A LOS ONCE DÍAS DEL MES DE JUNIO DE DOS MIL UNO. -

VIENE DE LA PAGINA ANTERIOR

PUBLICACION DE SOLICITUD DE PATENTES

Título de invento:**INHIBIDORES PDE4 DEL ETANO SUSTITUIDOS POR TRI - ARYL**

Solicitud No.: P - 02/23/03/2001

Solicitada el: 23/03/2001

Prioridad: De la solicitud de Patente Estadounidense No. 60/191.668, de fecha 23 de marzo de 2000.

Titular:**Merck Frosst Canada & Co.**

Compañía organizada de acuerdo con la leyes de Canadá.

Tipo de patente: **Patente de Invención****Gestor: Lic. Mary Fernandez**

Domiciliada en la C/ Elvira de Mendoza No.51, Santo Domingo, D.N.

Inventor (es):

1. **Richard Friesen**, domiciliado en 16711 Trans Canadá Highway, Kirkind, Québec, Canadá H9H3L1.
2. **Yves Ducharme**, domiciliado en 16711 Trans Canadá Highway, Kirkind, Québec, Canadá H9H3L1.
3. **Bernard Cote**, domiciliado en 16711 Trans Canadá Highway, Kirkind, Québec, Canadá H9H3L1.
4. **Marc Blouin**, domiciliado en 16711 Trans Canadá Highway, Kirkind, Québec, Canadá H9H3L1.
5. **Evelyn Martins**, domiciliado en 16711 Trans Canadá Highway, Kirkind, Québec, Canadá H9H3L1.
6. **Daniel Guay**, domiciliado en 16711 Trans Canadá Highway, Kirkind, Québec, Canadá H9H3L1.
7. **Pierre Hamel**, domiciliado en 16711 Trans Canadá Highway, Kirkind, Québec, Canadá H9H3L1.
8. **Mario Girard**, domiciliado en 16711 Trans Canadá Highway, Kirkind, Québec, Canadá H9H3L1.
9. **Richard Frenette**, domiciliado en 16711 Trans Cañada Highway, Kirkind, Québec, Canadá H9H3L1.
10. **Sebastián Laliberte**, domiciliado en 16711 Trans Canada Highway, Kirkind, Québec, Canadá H9H3L1.

Anexo: Resumen**TITULO DEL INVENTO****Inhibidores PDE4 de Etano Sustituidos por Tri-Aryl****ANTECEDENTES DEL INVENTO****CAMPO DEL INVENTO**

El siguiente invento está dirigido a compuestos que son Etanos Tri-Aryl sustituidos. En particular, este invento está dirigido a etanos sustituidos con i) un fenilo, ii) un tiazol iii) partes de piridil que son inhibidores fosfo-diesterasas-4.

ANTECEDENTES RELACIONADOS

Las hormonas son compuestos que afectan la actividad celular de varias maneras. De muchas formas, las hormonas actúan como mensajeras que motivan actividades y respuestas celulares específicas. Sin embargo, muchos efectos producidos por hormonas no son causados solamente por el efecto singular de la hormona. En lugar de esto, la hormona primeramente se adhiere a un receptor, de esta forma, activa la liberación de un segundo compuesto que continua afectando la actividad celular. En este escenario, la hormona se conoce como el primer mensajero mientras el segundo compuesto se llama el segundo mensajero. Mono-fosfato de adenosina ciclico (adenosina 3', 5'-mono-fosfato ciclico, "cAMP" o "AMP ciclico") se conoce como un segundo mensajero de hormonas incluyendo la epinefrina, glucagon, calcitonina, corticotrofina, lipotropina, hormona luteinizante, no-epinefrina, hormona para-tiroidea, hormona estimulante de la tiroides, vasopresina. De este modo, cAMP actúa como mediador de las respuestas celulares a las hormonas. El AMP ciclico también actúa como mediador de las respuestas celulares a varios neurotransmisores.

Título de invento:**AZA Y POLIAZA - NAFTALENIL CARBOXAMIDAS UTILES COMO INHIBIDORES DE LA INTEGRASA DEL VIH**

Solicitud No.: P 01/12/10/2001

Solicitada el: 12/10/2001

Prioridad: De la solicitud de Patente Estadounidense No. 60/239,707, de fecha 12 de octubre de 2000.

Titular:**Merck & Co, Inc.**

Compañía organizada de acuerdo con la leyes del Estado de New Jersey, domiciliada en Rahway, New Jersey 07065-0907, Estados Unidos de Norteamérica.

Tipo de patente: **Patente de Invención****Gestor: Lic. Mary Fernandez**

Domiciliada en la C/ Elvira de Mendoza No.51, Santo Domingo, D.N.

Inventor (es):

1. **Neville J. Anthony**, domiciliado en 126 East Lincoln Avenue, Rahway, New Jersey 07065, Estados Unidos de Norteamérica.
1. **Robert P. Gomez**, domiciliado en 126 East Lincoln Avenue, Rahway, New Jersey 07065, Estados Unidos de Norteamérica.
2. **Steven D. Young**, domiciliado en 126 East Lincoln Avenue, Rahway, New Jersey 07065, Estados Unidos de Norteamérica.
3. **Melissa Egbertson**, domiciliado en 126 East Lincoln Avenue, Rahway, New Jersey 07065, Estados Unidos de Norteamérica.
4. **John S. Wal**, domiciliado en 126 East Lincoln Avenue, Rahway, New Jersey 07065, Estados Unidos de Norteamérica.
5. **Linghang Zhuang**, domiciliado en 126 East Lincoln Avenue, Rahway, New Jersey 07065, Estados Unidos de Norteamérica.
6. **Mark Embery**, domiciliado en 126 East Lincoln Avenue, Rahway, New Jersey 07065, Estados Unidos de Norteamérica.
7. **Lekhanh Tran**, domiciliado en 126 East Lincoln Avenue, Rahway, New Jersey 07065, Estados Unidos de Norteamérica.
8. **Jeffrey Y. Melamed**, domiciliado en 126 East Lincoln Avenue, Rahway, New Jersey 07065, Estados Unidos de Norteamérica.
9. **El Marie Langford**, domiciliado en 126 East Lincoln Avenue, Rahway, New Jersey 07065, Estados Unidos de Norteamérica.
10. **James P. Gzare**, domiciliado en 126 East Lincoln Avenue, Rahway, New Jersey 07065, Estados Unidos de Norteamérica.
11. **Thorsten E. Flöber**, domiciliado en 126 East Lincoln Avenue, Rahway, New Jersey 07065, Estados Unidos de Norteamérica.
12. **Samson M. Jolly**, domiciliado en 126 East Lincoln Avenue, Rahway, New Jersey 07065, Estados Unidos de Norteamérica.
13. **Michelle S. Kno**, domiciliado en 126 East Lincoln Avenue, Rahway, New Jersey 07065, Estados Unidos de Norteamérica.
14. **Debra S. Perlow**, domiciliado en 126 East Lincoln Avenue, Rahway, New Jersey 07065, Estados Unidos de Norteamérica.
15. **Jennifer J. Bennett**, domiciliado en 126 East Lincoln Avenue, Rahway, New Jersey 07065, Estados Unidos de Norteamérica.
16. **Timothy W. Funk**, domiciliado en 126 East Lincoln Avenue, Rahway, New Jersey 07065, Estados Unidos de Norteamérica.

Anexo: Resumen**TÍTULO DEL INVENTO****AZA Y POLIAZA-NAFTALENIL CARBOXAMIDAS ÚTILES COMO INHIBIDORES DE LA INTEGRASA DEL VIH**

5

ABSTRACTO DE LA DIVULGACIÓN

Se describen derivados de aza y poliaza-naftalenil carboxamida, con inclusión de ciertos derivados de quinolín carboxamida y de naftiridín carboxamida.

Estos compuestos son inhibidores de la integrasa del VIH e inhibidores de la

- 10 replicación del VIH y son útiles en la prevención o el tratamiento de la infección por el VIH y en el tratamiento del SIDA, como compuestos o sales farmacéuticamente aceptables o como ingredientes en composiciones farmacéuticas, optativamente en combinación con otros agentes antivirales, inmunomodulantes, antibióticos o vacunas. También se describen métodos para la prevención, el tratamiento y la demora del
- 15 inicio del SIDA y métodos para la prevención o el tratamiento de la infección por el VIH.

VIENE DE LA PAGINA ANTERIOR

PUBLICACION DE SOLICITUD DE PATENTES

Título de invento:

INHIBIDORES DE AMINOTRANSFERASA QUE DEPENDEN DEL AMINOÁCIDO DE CADENA RAMIFICADA Y SU USO EN EL TRATAMIENTO DE ENFERMEDADES NEURODEGENERATIVAS.

Solicitud No.: P - 02/20/09/2001

Solicitada el: 20/09/2001

Prioridad: De la solicitud de Patente Estadounidense No. 60223, 786, de fecha 19 de septiembre de 2000.

Titular:

Warner - Lambert Company

Compañía organizada de acuerdo con la leyes del Estado de Delaware, con domicilio social ubicado en 201 Tabor Road, Morris Plain, New Jersey 07950, Estados Unidos de Norteamérica.

Tipo de patente: Patente de Invención

Gestor: Dra. Tania M. Castillo Báez.

Domiciliada en la Av. Lope de Vega No. 4, Santo Domingo, D.N.

Inventor (es):

1. **Keenan Martin Bora**, domiciliado en 541, Elizabeth Apt No. 2 Ann Arbor, MI, 48104, Estados Unidos de Norteamérica.
2. **Lian - Yea**, domiciliado en 2800 Plymoth Road Ann Arbor, MI, 48105, Estados Unidos de Norteamérica.
3. **Suzanne Ross Kesten**, domiciliada en Plymoth Road Ann Arbor, MI, 48105, Estados Unidos de Norteamérica.
4. **Huanyshe Lei**, domiciliado en Plymoth Road Ann Arbor, MI, 48105, Estados Unidos de Norteamérica.
5. **David Wiaslow**, domiciliado en Plymoth Road Ann Arbor, MI, 48105, Estados Unidos de Norteamérica.
6. **Michael Francis Rafferty**, domiciliado en Plymoth Road Ann Arbor, MI, 48105, Estados Unidos de Norteamérica.
7. **Todo Robert Ryder**, domiciliado en Plymoth Road Ann Arbor, MI, 48105, Estados Unidos de Norteamérica.
8. **Jeffrey David Scholten**, domiciliado en Plymoth Road Ann Arbor, MI, 48105, Estados Unidos de Norteamérica.
9. **David Jaergen Wastrow**, domiciliado en Plymoth Road Ann Arbor, MI, 48105, Estados Unidos de Norteamérica.

Anexo: Resumen

RESUMEN

La invención se refiere a inhibidores de BCAT y su uso para el tratamiento o la prevención de la pérdida neuronal asociada con infartos, isquemia, trauma del SNC, hipoglucemia y cirugías, como también el tratamiento de enfermedades neurodegenerativas que incluyen la enfermedad de Alzheimer, la esclerosis amiotrófica lateral, la enfermedad de Huntington y el síndrome de Down, el tratamiento o la prevención de las consecuencias adversas de la sobreestimulación de los amino ácidos excitadores, el tratamiento de la ansiedad, la psicosis, las convulsiones, la pérdida de la audición inducida por antibióticos con amino glucósidos, la cefalea por migraña, el dolor crónico, dolor neuropático, enfermedad de Parkinson, retinopatía diabética, glaucoma, retinitis por CMV, incontinencia urinaria, tolerancia o abstinencia a los opioides, y anestesia por inducción, como también el mejoramiento de la cognición.

Título de invento:

ESPUELAS ARTIFICIALES DE PLATAFORMA BASE TREBOL

Solicitud No.: P - 02/03/08/001

Solicitada el: 03/08/2001

Prioridad:

Titular:

Héctor Manuel Rodríguez y Jorge Girod

El primero domiciliado y residente en la C/ 7 No. 4, Reparto Corona Plaza, Santiago, Republica Dominicana y el segundo domiciliado y residente en la C/20 No. 13 Residencial Camila, Gurabo, Santiago, Republica Dominicana.

Tipo de patente: Patente de Invención

Gestor: Lic. Ramón Esteban Pérez Blanco

Inventor (es):

1. **Héctor Manuel Rodríguez**, domiciliado y residente en la C/ 7 No. 4, Reparto Corona Plaza, Santiago, Republica Dominicana.
2. **Jorge Girod**, domiciliado y residente en la C/20 No. 13 Residencial Camila, Gurabo, Santiago, Republica Dominicana.

ANEXO: Resumen

Descripción de la invención nuestra:

~~La presente invención consiste en una espuela artificial de una sola pieza, integralmente formada, con base en forma de triángulo que puede ser elaborada a un bajo costo, diseñada con la finalidad de brindarles mayor comodidad al gallo de pelea, así como mayores ventajas a los armadores.~~

Con la modalidad de espuelas con base de trébol lateral, no cónicas (cubo) se consigue mayor adhesión a las patas del gallo por su forma plana que sirve como escudo y cubre las áreas entre el tronco hacia arriba con medida de 0.280° y hacia abajo con medida de 0.170°.

Estas espuelas serán fabricadas en un material no transparente (distintos colores).

Este material consiste en una aleación de debrin 500 nylon- polietileno de baja densidad, los cuales son ampliamente conocido por las industrias fabricantes de efectos plásticos muy resistente a la necesidades que exige una pelea de gallos.

El diseño que presenta las espuelas con base de trébol nos permite darle garantía al consumidor (gallero) de que en caso de que considere que les han sido cambiadas las espuelas elegidas entre las partes, podrá reclamarlo aún después de pasada la pelea, ya que la misma llevarán impresas sus medidas y marcas de manera clara y visible en los laterales de su base.

VIENE DE LA PAGINA ANTERIOR

PUBLICACION DE SOLICITUD DE PATENTES

Título de invento:

DRY MIX FOR A LOW - CALORIE SLUSH

Solicitud No.: P - 01/26/05/00

Solicitada el: 26/05/2000

Prioridad: De la solicitud de Patente Estadounidense No. 09/323, 977, de fecha 2 de junio del 1999.

Titular:**Kraft Foods, Inc.**

Compañía organizada de acuerdo con la leyes de Estados Unidos de Norteamérica, domiciliada en Three Lakes Drive, Northfield, Illinois 60093, USA.

Tipo de patente: **Patente de Invención**Gestor: **Dra. Tania M. Castillo Báez**

Domiciliada en la Av. Lope de Vega No. 4, Santo Domingo, D.N.

Inventor (es):

1. **Charles R. Manson**, domiciliado en 15 Rodcris Drive, Mahopac, New York 10451, Estados Unidos de Norteamérica.
2. **Walter L. Schmidt**, domiciliado en 38 Country Club Road, Hopewell Junction, New York 12533, Estados Unidos de Norteamérica.
3. **Rita W. Brander**, domiciliada en 209 Davenport Avenue, New Rochelle, New York 10805, Estados Unidos de Norteamérica.
4. **Audra L. Landon**, domiciliada en 15 Chesnut Street, No. 8, Sleepy Hollow, New York 10591, Estados Unidos de Norteamérica.

Anexo: Resumen

RESUMEN

Una mezcla seca para producir un escarchado bajo en calorías cuando se combina con un fluido acuoso y hielo en una batidora eléctrica. La mezcla seca contiene un 62-87% de un agente para dar volumen, tal como malto-dextrina, un 2-20% de un ácido alimentario, un 3-15% de un hidrocoloide de baja viscosidad, un 1-8% de un hidrocoloide no gelificante, uno o más edulcorantes intensivos y, eventualmente, una sal carbonatante. Preferiblemente, la mezcla está libre de azúcar y produce un escarchado, cuando se combina con agua y hielo, que tiene un contenido calórico de menos de 60 calorías por servicio de 8 onzas.

Título de invento:

APPLICATOR

Solicitud No.: P - 01/27/07/2001

Solicitada el: 27/07/2001

Prioridad: De la solicitud de Patente Estadounidense No. 60/221, 641, de fecha 28 de julio de 2000.

Titular:**Pfizer Products, Inc.**

Compañía organizada de acuerdo con la leyes de Estados Unidos de Norteamérica, domiciliada en East Point Road, Groton, Connecticut, USA.

Tipo de patente: **Patente de Invención**Gestor: **Dra. Tania M. Castillo Báez**

Domiciliada en la Av. Lope de Vega No. 4, Santo Domingo, D.N.

Inventor (es):

1. **Paul Knierlemaen**, domiciliado en 116 Pinehurst Avenue, New York, N.Y. 10033, USA.

Anexo: Resumen

RESUMEN

Un aplicador comprende un recipiente flexible que tiene una porción de extremo superior con un orificio dispensador en la misma. Una cabeza de aplicador de material de espuma que tiene una pluralidad de salientes en el mismo, está asegurada a una superficie externa de la porción de extremo superior. Las sustancias contenidas en el recipiente flexible fluyen a través del material de espuma de la cabeza de aplicador a la superficie exterior de la misma cuando dichas sustancias son dispensadas a través del orificio. Asimismo, el aplicador tiene una tapa de cierre removible, y una estructura de traba desprendible está provista en una superficie interna de la tapa de cierre y una superficie externa de la porción de extremo superior del recipiente flexible de manera la tapa de cierre esté asegurada en forma desprendible al recipiente flexible.

PASA A LA PAGINA SIGUIENTE

VIENE DE LA PAGINA ANTERIOR

PUBLICACION DE SOLICITUD DE PATENTES

Título de invento:

COMPOSICIÓN BLANQUEANTE DENTAL Y PROCEDIMIENTO QUE EMPLEA UN AGENTE BLANQUEANTE ACIDO DICARBOXILICO

Solicitud No.: P - 01/10/10/2001

Solicitada el: 10/10/2001

Prioridad: De la solicitud de Patente Estadounidense No. 60/239,296, de fecha 11 de octubre de 2000.

Titular:

Warner - Lambert Company

Compañía organizada de acuerdo con la leyes del Estado de Delaware. 201 Tabor Road, Morris Plains, New Jersey 07950, Estados Unidos de Norteamérica.

Tipo de patente: **Patente de Invención**

Gestor: **Lc. María del Pilar Troncoso de Riley**

Domiciliada en la C/ Socorro Sánchez No. 253, Santo Domingo, D.N.

Inventor (es):

Constantine Argy Georgiades, domiciliado en 6 Huron Court, East Brunswick, New Jersey 08816, USA

Anexo: Resumen

RESUMEN

Una composición blanqueante de dientes que incluye al menos un ácido dicarboxílico, tal como ácido oxálico, ácido malónico, ácido tartárico y/o una sal de éstos como agente blanqueante, y que contiene preferiblemente los aceites esenciales timol, salicilato de metilo, mentol y eucaliptol. La composición puede proporcionarse en una serie de formas, incluyendo un colutorio, una pasta de dientes, un gel dental, un polvo dental, una película oral y una tableta. La composición es eficaz para blanquear dientes al eliminar las manchas externas de las superficies externas de los dientes. La composición ayuda también a mantener los dientes blancos al inhibir la deposición de manchas externas en la superficie externa de los dientes.

Título de invento:

DERIVADOS ACIDOBENZOPIRACARBOXILICO PARA EL TRATAMIENTO DE LA DIABETES Y LOS TRASTORNOS DE LIPIDOS

Solicitud No.: P - 01/18/07/2001

Solicitada el: 18 de julio de 2001

Prioridad: De la solicitud de Patente Estadounidense No. 60/219,372, de fecha 19 de julio de 2000.

Titular:

Merck & Co. Inc.

Compañía organizada de acuerdo con la leyes de Estados Unidos de Norteamérica, domiciliada en Rahway, New Jersey 07065, USA.

Tipo de patente: **Patente de Invención**

Gestor: **Lic. Mary Fernandez**

Domiciliada en la C/ Elvira de Mendoza No.51, Santo Domingo, D.N.

Inventor (es):

1. **Soumya P. Sahoo**, domiciliada en 126 East Lincoln Avenue, Rahway New Jersey, USA.
2. **Hiroo Koyama**, domiciliado en 126 East Lincoln Avenue, Rahway New Jersey, USA.
3. **Daniel J. Miller**, domiciliado en 126 East Lincoln Avenue, Rahway New Jersey, USA.
4. **Julia K. Roueres**, domiciliado en 126 East Lincoln Avenue, Rahway New Jersey, USA.
5. **Ranjit C. Desai**, domiciliado en 126 East Lincoln Avenue, Rahway New Jersey, USA.

Anexo: Resumen

TITULO DE LA INVENCION

DERIVADOS DEL ACIDO BENZOPIRANCARBOXILICO PARA EL TRATAMIENTO DE LA DIABETES Y LOS TRASTORNOS DE LIPIDOS

RESUMEN DE LA INFORMACION REVELADA

Una clase de derivados del ácido benzopirancarboxílico consta de compuestos que son potentes agonistas de PPAR alfa y/o gamma, y por lo tanto son útiles en el tratamiento, control o prevención de la diabetes mellitus no insulino dependiente (DMND), hiperglucemia, dislipidemia, hiperlipidemia, hipercolesterolemia, hipertrigliceridemia, aterosclerosis, obesidad,estenosis vascular, inflamación, y otras enfermedades, trastornos y afecciones mediados por PPAR alfa y/o gamma.

VIENE DE LA PAGINA ANTERIOR

PUBLICACION DE SOLICITUD DE PATENTES

Título de invento:**CAJA PARA MEDIDOR DE CONSUMO****Solicitud No.:** M- 02/23/06/2000**Solicitada el:** 23/06/2000**Prioridad:** De la solicitud de Patente Brasileña MU7901448-8, de fecha 13 de junio de 2000.**Titular:****Centrais Eletricas Do Para, S.A.**

Compañía organizada de acuerdo con la leyes de Brasil, domiciliada en la ciudad de Belem, Estado de Paraná, en la Av. Magalhães. Barata 209, Brasil.

Tipo de patente: Modelo de Utilidad**Gestor:** Yocasta Lueje.

Domiciliada en la Av. John F. Kennedy No. 10, piso 4, Santo Domingo, D.N.

Inventor (es):

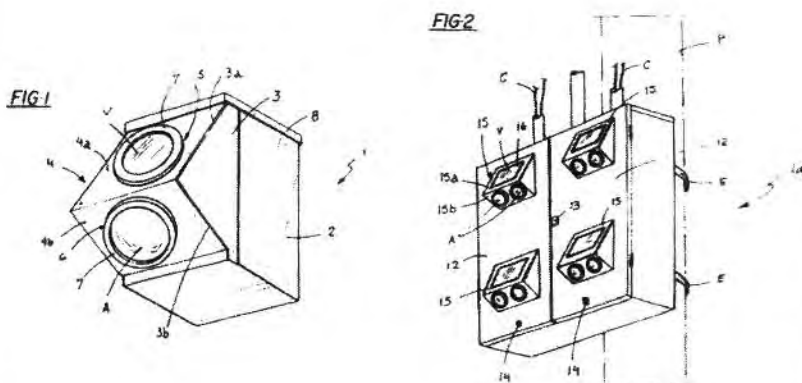
1. Severo Sampaio, domiciliado e la Ciudad de Belem, Estado de Paraná, en la calle Joao Balbi 983, Apto. 1401, Brasil.

Anexo: Resumen

Resumen

"CAJA PARA MEDIDOR DE CONSUMO"

La presente invención se refiere a una caja para recibir un o más medidores de consumo de energía eléctrica instalados en un poste de la red de distribución de energía eléctrica, particularmente diseñado para permitir una lectura eficiente y ágil por el equipo de control de consumo. El alojamiento comprende una caja teniendo formato básicamente cuadrangular, con una base en forma de "U" donde están fijadas laterales que describen dos aristas anguladas en cerca de 45 grados configurando una sede de encaje y fijación de una pared frontal definiendo dos planos angularmente dispuestos entre sí, con un orificio circular teniendo un visor transparente en un primer plan superior y un orificio circular teniendo una lente de aumento en un segundo plan inferior, dicho alojamiento siendo formado con perforaciones para pasaje de barramientos y conductores específicos y teniendo internamente una bandeja ajustable para fijación del medidor de consumo.

**Título de invento:****ESTRUCTURA DE TUBERÍAS CORRUGADAS****Solicitud No.:** P - 01/12/11/2001**Solicitada el:** 12 /11/2001**Prioridad:** De la solicitud de Patentes Estadounidenses Nos. 09/912, 183 de fecha 24 de julio de 2001 y 60/247,103, de fecha 10 de noviembre de 2000.**Titular:****Hancor, Inc.**

Compañía organizada de acuerdo con la leyes del Estado de Ohio, domiciliada en 401 Olive Street, Findlay, Ohio, 45840, Estados Unidos de Norteamérica.

Tipo de patente: Patente de Invención**Gestor:** Lic. Maria del Pilar Troncoso de Riley .

Domiciliada en la C/ Socorro Sánchez No. 253, Santo Domingo, D.N.

Inventor (es):

1. Timothy R. Toliver, domiciliado en 501 Front Street, Findlay, Ohio, 45840, Estados Unidos de Norteamérica.

Anexo: Resumen**ESTRUCTURA DE TUBERIAS CORRUGADAS**

Esta aplicación reclama el beneficio de la Aplicación Provisional No. 60/247,103, archivada el 11/10/01.

Campos de la Invención

La siguiente invención trata acerca de tuberías corrugadas. Más específicamente, la invención trata sobre estructuras de tuberías corrugadas que se encuentran unidas entre sí.

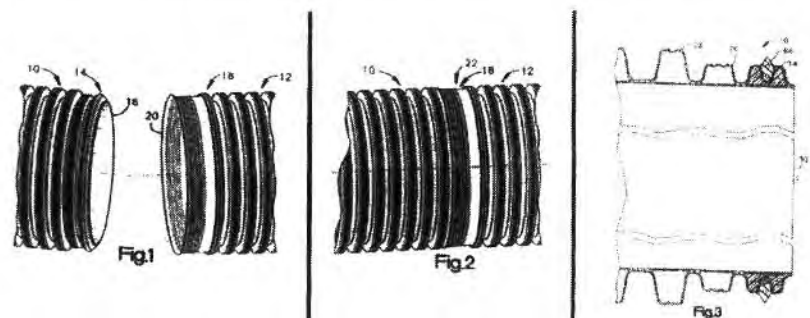
Antecedentes de la Invención

Las tuberías corrugadas están unidas por sus extremos hasta formar juntas selladas. Esto se facilita por la inserción telescópica, de un extremo abierto de un tubo dentro del extremo abierto de otro tubo.

Resumen de la Invención

De acuerdo con una de las primeras especialidades de la presente invención, la estructura del tubo tiene una ondulación anular en el centro de uno de los ejes. La ondulación tiene una capa cilíndrica centralizada en el eje, dos paredes anulares que se extienden radialmente hacia afuera desde el extremo del eje opuesto y una corona anular que se extiende radialmente de eje a eje entre los extremos de las paredes. Más aún, la estructura del tubo tiene una cavidad anular centrada en los ejes y limitada por una capa, las paredes y la corona. Un relleno estructural se encuentra dentro de la cavidad.

En una incorporación preferida de esta invención, la corona define una ranura anular que se extiende radialmente dentro del centro del eje. Una junta anular se encuentra dentro de la ranura, y está configurada para proveer un sello dentro de la estructura del tubo y una sección de la estructura del otro tubo que telescópicamente recibe la estructura de la tubería. El relleno alcanza su estado sólido con la cura del relleno cuando está confinado



PASA A LA PAGINA SIGUIENTE

VIENE DE LA PAGINA ANTERIOR

PUBLICACION DE SOLICITUD DE PATENTES

Título de invento:

**ESTERES OXIGENADOS DE ACIDOS 4 - YODO FENILAMINO
BENZHIDROXAMICOS**

Solicitud No.: P - 01/18/07/2001

Solicitada el: 18 de julio de 2001

Prioridad: De la solicitud de Patente Estadounidense No. 60/219,372, de fecha 19 de julio de 2000.

Titular:

Merck & Co. Inc.

Compañía organizada de acuerdo con la leyes de Estados Unidos de Norteamérica, domiciliada en Rahway, New Jersey 07065, USA.

Tipo de patente: Patente de Invención

Gestor: Lic. Mary Fernandez

Domiciliada en la C/ Elvira de Mendoza No.51. Santo Domingo, D.N.

Inventor (es):

1. **Soumya P. Sahoo**, domiciliada en 126 East Lincoln Avenue, Rahway New Jersey, USA.
2. **Hiroo Koyama**, domiciliado en 126 East Lincoln Avenue, Rahway New Jersey, USA.
3. **Daniel J. Miller**, domiciliado en 126 East Lincoln Avenue, Rahway New Jersey, USA.
4. **Julia K. Roueres**, domiciliado en 126 East Lincoln Avenue, Rahway New Jersey, USA.
5. **Ranjit C. Desai**, domiciliado en 126 East Lincoln Avenue, Rahway New Jersey, USA.

Anexo: Resumen

RESUMEN DE LA INVENCIÓN

La presente invención se relaciona con ésteres oxigenados de derivados del ácido 4-yodofenilamino benzhidroxámico, con composiciones farmacéuticas y métodos de uso de ellos. La presente invención también se relaciona con formas cristalinas de ésteres oxigenados de derivados del ácido 4-yodofenilamino benzhidroxámico, con composiciones farmacéuticas y métodos de uso de ellos.

Título de invento:

**PROCESO PARA PREPARAR 2-(4- PIRIDIL) AMINO -6- DIALQUILOXIFENIL
- PIRIDO(2,3-D)PIRIMIDIN - 7-ONAS(PROCESS FOR PREPARING 2-(4-
PYRIDIL) AMINO-6- DIALKYLOXYPHENYL - PYRINO (2,3-D)-7-ONES)**

Solicitud No.: P - 02/03/05/2001

Solicitada el: 03/08/2001

Prioridad: De la solicitud de Patente Estadounidense No. 60/222.866, de fecha 04 de agosto de 2000.

Titular:

Warner - Lambert Company

Compañía organizada de acuerdo con la leyes del Estado de Delaware, con domicilio social ubicado en 201 Tabor Road, Morris Plain, New Jersey 07950, Estados Unidos de Norteamérica.

Tipo de patente: Patente de Invención

Gestor: Dra. Tania M. Castillo Báez.

Domiciliada en la Av. Lope de Vega No. 4, Santo Domingo, D.N.

Inventor (es):

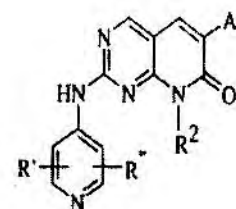
1. **Howard Isaac Tjong**, domiciliado en Pfizer Holland Chemical Development, 188 Howard Avenue, Holland, Michigan 49423, Estados Unidos de Norteamérica.
2. **Roy Thomas Winters**, domiciliado en Pfizer PGRD, 28000 Plymouth, Ann Arbor, Michigan 48105, Estados Unidos de Norteamérica.

Anexo: Resumen

RESUMEN

Proceso para preparar 2-piridilamino-pirido[2,3-d]pirimidinas de

Fórmula II



II

donde Ar es arilo, R' y R'' son hidrógeno, alquilo, halógeno o fenilo, y R² es alquilo.

VIENE DE LA PAGINA ANTERIOR

PUBLICACION DE SOLICITUD DE PATENTES

Titulo de invento:

COMPOSICIONES FARMACEUTICAS DE INHIBIDORES DE LA PROTEINA DE TRANSFERENCIA DE COLESTERIL ESTER.

Solicitud No.: P - 01/01/08/2001

Solicitada el: 01/08/2001

Prioridad: De la solicitud de Patente Estadounidense No60/223, 279, 03 de agosto del 2000.

Titular:

Pfizer Products Inc.

Compañía organizada de acuerdo con la leyes del Estado de Connecticut, domiciliada en Eastern Point Road, Groton, Connecticut, 06340, Estados Unidos de Norteamérica.

Tipo de patente: **Patente de invención**

Gestor: Lic. María del Pilar Troncoso de Riley

Domiciliada en la C/ Socorro Sánchez No. 253, Santo Domingo, D.N.

Inventor (es):

1. William J. Carratolo, domiciliado en Niantic, Connecticut, USA.
2. Dwayne T. Friesen, domiciliado en Bend, Oregon, USA.
3. Michael J. Gankowski, domiciliado en Old Lyme Connecticut
4. Douglas Lorenz, domiciliado en Bend, Oregon, USA.

ANEXO: Resumen

COMPOSICIONES FARMACÉUTICAS DE INHIBIDORES DE LA PROTEÍNA DE TRANSFERENCIA DE COLESTERIL ÉSTER

RESUMEN DE LA DESCRIPCIÓN

Una composición farmacéutica comprende una dispersión amorfa de sólidos de un inhibidor de la proteína de transferencia de colesterol éster y un polímero que aumenta la concentración.

Titulo de invento:

TÉCNICA DE TRANSFECCION INTENSIFICADA

Solicitud No.: P - 02/26/09/2001

Solicitada el: 26/09/2001

Prioridad: De la solicitud de Patente Estadounidense No. 09/675,847, de fecha 28 de septiembre de 2000.

Titular:

Bayer Corporation

Compañía organizada de acuerdo con la leyes de los Estados Unidos de Norteamérica, domiciliada en 100 Bayer Road, Pittsburg, Pennsylvania 15205, USA.

Tipo de patente: **Patente de invención**

Gestor: Lic. María del Pilar Troncoso de Riley

Domiciliada en la C/ Socorro Sánchez No. 253, Santo Domingo, D.N.

Inventor (es):

1. Myung-Sam Cho, domiciliado en 32559 Ramona Street, Pinole California 94564, USA.
2. Helena Yee, domiciliada con 154 Vienna Street, San Francisco, California 94112, Usa.

ANEXO: Resumen

RESUMEN

Un sistema vector de expresión génica en células de mamíferos que incluye una pluralidad de plásmidos y comprende: (a) un sistema de mantenimiento episomal; (b) un fuerte promotor/intensificador; (c) un complejo de transactivación de proteínas y (d) ADN que codifica para la proteína heteróloga. Los complejos de mantenimiento episomal y de transactivación de proteínas pueden incluir subelementos situados en el mismo o en diferentes plásmidos dentro del sistema de expresión celular.

VIENE DE LA PAGINA ANTERIOR

PUBLICACION DE SOLICITUD DE PATENTES

Título de invento:

ANTAGONISTA DE RECEPTORES DE TAQUIQUININA ZWITTERIONICA

Solicitud No.: p- 02/21/09/2001

Solicitada el: 21/09/2001

Prioridad: De la solicitud de Patente Estadounidense No. 60/234,490, de fecha 22 de septiembre de 2000.

Titular:

Merck & Co. Inc.

Compañía organizada de acuerdo con la leyes de Estados Unidos de Norteamérica, Rahway, New Jersey 07065, USA.

Tipo de patente: **Patente de Invención**

Gestor: Lic. Mary Fernández.

Domiciliada en la C/ Elvira de Mendoza No.51, Santo Domingo, D.N.

Inventor (es):

1. **Paul E. Finke**, domiciliado en 126 East Lincoln Avenue, Rahway, New Jersey 07065, USA.
2. **Laura C. Meurer**, domiciliada en 126 East Lincoln Avenue, Rahway, New Jersey 07065, USA
3. **Sander g. Miller**, domiciliado en 126 East Lincoln Avenue, Rahway, New Jersey 07065, USA.
4. **Malcom Machos**, domiciliado en 126 East Lincoln Avenue, Rahway, New Jersey 07065, USA
5. **Hongbo Qi**, domiciliado en 126 East Lincoln Avenue, Rahway, New Jersey 07065, USA.

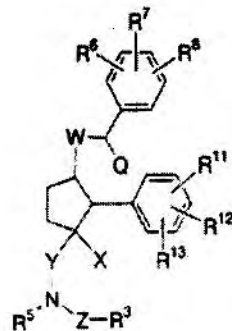
Anexo: Resumen

TÍTULO DE LA INVENCIÓN

ANTAGONISTAS DE RECEPTORES DE TAQUIQUININA ZWITTERIONICA

ABSTRACTO DE LA DIVULGACIÓN

La presente invención se relaciona con ciertos compuestos novedosos representados por la fórmula estructural I:



o una sal farmacéuticamente aceptable de los mismos, donde R³, R⁵, R⁶, R⁷, R⁸, R¹¹, R¹², R¹³, Q, W, X, Y y Z se definen en este documento. Asimismo, la invención contempla formulaciones farmacéuticas que consisten en estos compuestos novedosos como ingredientes activos, y el uso de los compuestos novedosos y sus formulaciones en el tratamiento de ciertos trastornos. Los compuestos de la presente invención son antagonistas de los receptores de las taquiquinas y son útiles en el tratamiento de los trastornos psiquiátricos, entre ellos, la depresión y la ansiedad.

PUBLICACION DE RESOLUCIONES DEPARTAMENTO DE SIGNOS DISTINTIVOS

RESOLUCION No. 000031 BECLODERM VS. CLOBEDERM

RESULTA: Que mediante acción en Oposición de fecha 29 de junio del año 2001 y según lo establecido en los Art. 80 y 154 de la Ley No. 20-00 Sobre Propiedad Industrial, esta **OFICINA** fue apoderada por la **DRA. NEMENCIA E. MINIER** en representación de **GLOBAL ESPECIALIDADES FARMACEUTICAS C. POR A.**, titular del certificado de registro No.59059 de fecha 15 de octubre del año 1993 que ampara la marca **BECLODERM C-11** contra la solicitud de registro de la marca de fábrica **CLOBEDERM C-11**, solicitado por **EDGAR BARNICHTA CEARA**.

VISTOS: Los escritos de Oposición y defensa y los demás documentos y evidencias que figuran en el expediente de que se trata.

RESUELVE

PRIMERO: ACOGER, como al efecto **ACOGE**, la acción en oposición interpuesta por la **DRA. NEMENCIA MINIER**, en representación de **GLOBAL ESPECIALIDADES FARMACEUTICAS C. POR A.**, titular del certificado de registro No.59059 de fecha 15 de octubre del año 1993 que ampara la marca **BECLODERM C-11** contra la solicitud de registro de la marca de fábrica **CLOBEDERM C-11**, solicitada por **EDGAR BARNICHTA CEARA**, por constituir la reproducción total de la marca de fábrica **BECLODERM C-11** propiedad de la parte impugnante, que no les permite coexistir juntas en el mercado local, sin crear error o confusión en el público consumidor.

DADA: En la ciudad de Santo Domingo, Distrito Nacional, Capital de la República Dominicana, a los veinticinco (25) días del mes de septiembre del año dos mil uno (2001).

RESOLUCION No. 000032 PLAZA DUARTE VS. PLAZA DUARTE

RESULTA: Que mediante acción en cancelación de fecha 15 de agosto del 2001 y según lo establecido en los Art. 93 y 154 de la Ley No. 20-00 Sobre Propiedad Industrial, esta **OFICINA** fue apoderada por los **LICDOS. GUILLERMO GOMEZ HERRERA Y ROSELYN AMARO BERGES** en representación de **ERIC DE LUCY**, contra el Certificado de registro No. 33932 que ampara el nombre comercial **PLAZA DUARTE**, solicitado por la **SRA. ALTAGRACIA MATOS** por la falta de uso de dicho nombre comercial.

RESUELVE

PRIMERO: ACOGER, como al efecto **ACOGE**, la acción en cancelación por no uso interpuesta por los **LICDOS. GUILLERMO GOMEZ HERRERA Y ROSELYN AMARO BERGES** en representación de **ERIC DE LUCY**, contra el Certificado de registro No. 33932 que ampara el nombre comercial **PLAZA DUARTE**, solicitado por la **SRA. ALTAGRACIA MATOS** por la falta de uso de dicho nombre comercial, conforme al artículo 93 de la Ley No. 20-00 sobre Propiedad Industrial del 8 de mayo del 200

DADA: En la ciudad de Santo Domingo, Distrito Nacional, Capital de la República Dominicana, a los veinticinco (25) días del mes de septiembre del año dos mil uno (2001).

VIENE DE LA PAGINA ANTERIOR

PUBLICACION DE RESOLUCIONES

DEPARTAMENTO DE SIGNOS DISTINTIVOS

Dando cumplimiento a las disposiciones establecidas en el artículo número 159, de la Ley 20-00, del 08 de mayo del año 2000

RESOLUCION No. 000001 BELL CLASES 20, 63 Y 70 VS. BELL DOMINICANA

RESULTA: Que mediante acción en oposición de fecha 12 de mayo del año 2000 y según lo establecido en los Art. 80 y 154 de la Ley No. 20-00 Sobre Propiedad Industrial, suscrita por la LIC. MARIA J. FELIX DE RODRIGUEZ en representación de BELL IP HOLDING, LLC titular de la marca BELL en las CLASES 20, 63 Y 70 en contra del registro del nombre comercial BELL DOMINICANA, solicitado por AVES BISCOTTI, titular.

RESUELVE

PRIMERO: ACOGER, como al efecto ACOGE, la acción en oposición interpuesta por la LIC. MARIA J. FELIX DE RODRIGUEZ en representación de BELL IP HOLDING, LLC titular de la marca BELL en las CLASES 20, 63 Y 70 en contra del registro del nombre comercial BELL DOMINICANA, solicitado por AVES BISCOTTI, por constituir la reproducción total de la marca de fábrica BELL, propiedad del oponente.

DADA: En la ciudad de Santo Domingo, Distrito Nacional, Capital de la República Dominicana, a los veintiséis (26) días del mes de septiembre del año dos mil uno (2001).

RESOLUCION No. 000002 McILHENNY COMPANY VS. MACLLHENNEY C-54

RESULTA: Que mediante acción en nulidad de fecha 12 de mayo del año 2000 y según lo establecido en los Art. 92 y 154 de la Ley No. 20-00 Sobre Propiedad Industrial, esta OFICINA fue apoderada por el DR. PEDRO MANUEL TRONCOSO LEROUX en representación de McILHENNY COMPANY, titular de la marca de fábrica internacional McILHENNY CO. contra el registro No. 117419 que ampara la marca de fábrica MACLLHENNEY C-54, solicitado por el SR. LIONEL V. CORREA TAPOUNET.

RESUELVE

PRIMERO: ACOGER, como al efecto ACOGE, la acción en nulidad interpuesta por el DR. PEDRO MANUEL TRONCOSO LEROUX en representación de McILHENNY COMPANY, titular de la marca de fábrica internacional McILHENNY CO. contra el registro No. 117419 que ampara la marca de fábrica MACLLHENNEY C-54, solicitado por el SR. LIONEL V. CORREA TAPOUNET por constituir la reproducción parcial de la marca de fábrica de la parte impugnante, que no les permite coexistir juntas en el mercado local, sin crear error o confusión en el público.

SEGUNDO: DECLARAR, como al efecto DECLARA nulo el registro No. 117419 que ampara la marca de fábrica, solicitada por el señor LIONEL V. CORREA TAPOUNET.

DADA: En la ciudad de Santo Domingo, Distrito Nacional, Capital de la República Dominicana, a los veinticinco (25) días del mes de septiembre del año dos mil uno (2001).

RESOLUCION No. 000003 TARKA C-11 VS. ZARTAN C-11

RESULTA: Que mediante acción en oposición de fecha 17 de mayo del 2000 y según lo establecido en los Art. 80 y 154 de la Ley No. 20-00 Sobre Propiedad Industrial, esta OFICINA fue apoderada por la LIC. MARIA DEL PILAR TRONCOSO DE RILEY en representación de KNOLL AG, Titular de la marca TARKA C-11 contra la solicitud de registro de la marca de fábrica ZARTAN C-11, solicitada por FATIMA FELICIA LLUBERES en representación de HEALTHCO LIMITED titular.

RESUELVE

PRIMERO: RECHAZAR, como al efecto RECHAZA, la acción en oposición interpuesta por la LIC. MARIA DEL PILAR TRONCOSO DE RILEY, en representación de KNOLL AG, contra la solicitud de registro de marca de fábrica ZARTAN C-11 solicitada por FATIMA FELICIA LLUBERES GARCIA, en representación HEALTHCO LIMITED titular de la misma, POR POSEER SUFICIENTES ELEMENTOS DIFERENCIADORES con respecto de la marca de fábrica TARKA C-11, propiedad de la parte impugnante, que les garantizan coexistir con la misma en el mercado local, sin crear error o confusión en el público consumidor.

DADA: En la ciudad de Santo Domingo, Distrito Nacional, Capital de la República Dominicana, a los veintiséis (26) días del mes de septiembre del año dos mil uno (2001).

RESOLUCION No. 000004 LABORATORIOS HEMPHAR VS. MOXIFLOX C-11

RESULTA: Que mediante acción en oposición de fecha 30 de mayo del año 2000 y según lo establecido en los Art. 80 y 154 de la Ley No. 20-00 Sobre Propiedad Industrial, esta OFICINA fue apoderada por el LIC. HANLET ERNESTO MOTA PORTES, en representación de LABORATORIOS HEMPHAR, en contra de la solicitud de registro de la marca de fábrica MOXIFLOX C-11, solicitada por REYNALDO RAMOS MOREL, en representación de LABORATORIOS DE APLICACIONES MEDICAS, S. A. (LAM).

RESUELVE

PRIMERO: ACOGER, como al efecto ACOGE, la acción en oposición interpuesta por la por el LIC. HANLET ERNESTO MOTA PORTES, en representación de LABORATORIOS HEMPHAR, en contra de la solicitud de registro de la marca de fábrica MOXIFLOX C-11, solicitada por REYNALDO RAMOS MOREL, en representación de LABORATORIOS DE APLICACIONES MEDICAS, S. A. (LAM), por constituir una Denominación Común Internacional (DCI) según la Organización Mundial de la Salud (OMS), no apropiable para la denominación de sustancias farmacéuticas.

DADA: En la ciudad de Santo Domingo, Distrito Nacional, Capital de la República Dominicana, a los veinticinco (25) días del mes de septiembre del año dos mil uno (2001).

RESOLUCION No. 000005 ASOCIACION PARA EL DESARROLLO DE LA PROVINCIA DE PUERTO PLATA VS. ASOCIACION PRO DESARROLLO DE LA PROVINCIA DE PUERTO PLATA.

RESULTA: Que mediante acción en oposición de fecha 7 de diciembre del año 2000 y según lo establecido en los arts. 80 y 154 de la Ley No. 20-00 Sobre Propiedad Industrial, acción suscrita por el Sr. JUAN ANTONIO ALMONTE CASTILLO, titular del nombre comercial ASOCIACION PARA EL DESARROLLO DE LA PROVINCIA DE PUERTO PLATA contra la solicitud de registro del nombre comercial ASOCIACION PRO DESARROLLO DE LA PROVINCIA DE PUERTO PLATA, solicitado por la LICDA. AIDA BOURNIGAL REDONDO, en representación de los SRES. MAIRENI BOURNIGAL REDONDO Y EL DR. OSVALDO BRUGAL LIMARDO.

RESUELVE

PRIMERO: ACOGER, como al efecto ACOGE, la acción de oposición interpuesta por el SR. JUAN ANTONIO ALMONTE CASTILLO, titular del nombre comercial de la ASOCIACION PARA EL DESARROLLO DE LA PROVINCIA PUERTO PLATA, contra la solicitud de registro del nombre comercial ASOCIACION PRO DESARROLLO DE LA PROVINCIA DE PUERTO PLATA, realizada por LICDA. AIDA BOURNIGAL REDONDO, en representación de MAIRENI BOURNIGAL REDONDO Y EL DR. OSVALDO BRUGAL LIMARDO, por constituir la reproducción total del nombre comercial ASOCIACION PARA EL DESARROLLO DE LA PROVINCIA PUERTO DE PLATA, propiedad del oponente.

DADA: En la ciudad de Santo Domingo, Distrito Nacional, Capital de la República Dominicana, a los veintiséis (26) días del mes de septiembre del año dos mil uno (2001).

RESOLUCION No. 000006 ASOCIACION PARA EL DESARROLLO DE LA PROVINCIA DE PUERTO PLATA VS. ASOCIACION PRO DESARROLLO DE PUERTO PLATA.

RESULTA: Que mediante acción en oposición de fecha 7 de diciembre del año 2000 y según lo establecido en los arts. 80 y 154 de la Ley No. 20-00 Sobre Propiedad Industrial, acción suscrita por el Sr. JUAN ANTONIO ALMONTE CASTILLO, titular del nombre comercial ASOCIACION PARA EL DESARROLLO DE LA PROVINCIA DE PUERTO PLATA contra la solicitud de registro del nombre comercial ASOCIACION PRO DESARROLLO DE PUERTO PLATA, solicitado por la LICDA. AIDA BOURNIGAL REDONDO, en representación de los SRES. MAIRENI BOURNIGAL REDONDO Y EL DR. OSVALDO BRUGAL LIMARDO.

RESUELVE

PRIMERO: ACOGER, como al efecto ACOGE, la acción de oposición interpuesta por el SR. JUAN ANTONIO ALMONTE CASTILLO, titular del nombre comercial de la ASOCIACION PARA EL DESARROLLO DE LA PROVINCIA PUERTO PLATA, contra la solicitud de registro del nombre comercial ASOCIACION PRO DESARROLLO DE PUERTO PLATA, realizada por LICDA. AIDA BOURNIGAL REDONDO, en representación de MAIRENI BOURNIGAL REDONDO Y EL DR. OSVALDO BRUGAL LIMARDO, por constituir la reproducción total del nombre comercial ASOCIACION PARA EL DESARROLLO DE LA PROVINCIA PUERTO DE PLATA, propiedad del oponente.

DADA: En la ciudad de Santo Domingo, Distrito Nacional, Capital de la República Dominicana, a los veintiséis (26) días del mes de septiembre del año dos mil uno (2001).

VIENE DE LA PAGINA ANTERIOR

PUBLICACION DE RESOLUCIONES DEPARTAMENTO DE SIGNOS DISTINTIVOS

RESOLUCION No. 000007 ASOCIACION PARA EL DESARROLLO DE LA PROVINCIA DE PUERTO PLATA VS. ASOCIACION PARA EL DESARROLLO DE PUERTO PLATA.

RESULTA: Que mediante acción en oposición de fecha 7 de diciembre del año 2000 y según lo establecido en los arts. 80 y 154 de la Ley No. 20-00 Sobre Propiedad Industrial, acción suscrita por el Sr. **JUAN ANTONIO ALMONTE CASTILLO**, titular del nombre comercial **ASOCIACION PARA EL DESARROLLO DE LA PROVINCIA DE PUERTO PLATA** contra la solicitud de registro del nombre comercial **ASOCIACION PARA EL DESARROLLO DE PUERTO PLATA**, solicitado por la LICDA. **AIDA BOURNIGAL REDONDO**, en representación de los SRES. **MAIRENI BOURNIGAL REDONDO** Y EL DR. **OSVALDO BRUGAL LIMARDO**.

RESUELVE

PRIMERO: ACOGER, como al efecto **ACOGE**, la acción de oposición interpuesta por el Sr. **JUAN ANTONIO ALMONTE CASTILLO**, titular del nombre comercial de la **ASOCIACION PARA EL DESARROLLO DE LA PROVINCIA PUERTO PLATA**, contra la solicitud de registro del nombre comercial **ASOCIACION PARA EL DESARROLLO DE PUERTO PLATA**, realizada por la LICDA. **AIDA BOURNIGAL REDONDO**, en representación de **MAIRENI BOURNIGAL REDONDO** Y EL DR. **OSVALDO BRUGAL LIMARDO**, por constituir la reproducción total del nombre comercial **ASOCIACION PARA EL DESARROLLO DE LA PROVINCIA PUERTO DE PLATA**, propiedad del oponente.

DADA: En la ciudad de Santo Domingo, Distrito Nacional, Capital de la República Dominicana, a los veintiséis (26) días del mes de septiembre del año dos mil uno (2001).

RESOLUCION No. 000008 CETAPHIL C-11 VS. CITAFEL C-11

RESULTA: Que mediante acción en oposición de fecha 15 de junio del año 2000 y según lo establecido en los Art. 80 y 154 de la Ley No. 20-00 Sobre Propiedad Industrial, esta OFICINA fue apoderada por la SRA. **ANA C. MALLEN** en representación de **GALDERMA** Titular de la marca **CETAPHIL C-11** contra la solicitud de registro de la marca de fábrica **CITAFEL C-11**, solicitado por **CESAR A. JIMÉNEZ HERNANDEZ**, titular.

RESUELVE

PRIMERO: ACOGER, como al efecto **ACOGE**, la acción en oposición interpuesta por la SRA. **ANA C. MALLEN**, en representación de **GALDERMA, S.A** contra la solicitud de registro de marca de fábrica **CITAFEL C-11** solicitada por **CESAR A. JIMÉNEZ HERNÁNDEZ** titular, **POR CONSTITUIR LA REPRODUCCIÓN PARCIAL** con respeto de la marca de fábrica de la parte impugnante, que no les permite coexistir en el mercado local, sin crear error o confusión en el público.

DADA: En la ciudad de Santo Domingo, Distrito Nacional, Capital de la República Dominicana, a los veinticinco (25) días del mes de septiembre del año dos mil uno (2001).

RESOLUCION No.000009 KETORAL C-11 VS. KETOXAL-11

RESULTA: Que mediante acción en oposición de fecha 5 de junio del año 2000 y según lo establecido en los Art. 80 y 154 de la Ley No. 20-00 Sobre Propiedad Industrial, esta OFICINA fue apoderada por la DRA. **NATALIA A. RAMOS MEJIA Y CLAUDIO STEPHEN CASTILLO** en representación de **LABORATORIOS ANTILLANOS S.A.**, titular de la marca de fábrica **KETORAL C-11** contra la solicitud de registro de la marca de fábrica **KETOXAL-11**, solicitado por **HEXAL IBERICA, S.A.**

RESUELVE

PRIMERO: ACOGER, como al efecto **ACOGE**, la acción en oposición interpuesta por la DRA. **NATALIA A. RAMOS MEJIA Y CLAUDIO STEPHEN CASTILLO** en representación de **LABORATORIOS ANTILLANOS S.A.**, titular de la marca de fábrica **KETORAL C-11** contra la solicitud de registro de la marca de fábrica **KETOXAL-11**, solicitada por **HEXAL IBERICA, S.A.**, por constituir la reproducción parcial de la marca de fábrica de la impugnante que no les permite coexistir juntas en el mercado local, sin crear error o confusión en el público consumidor.

DADA: En la ciudad de Santo Domingo, Distrito Nacional, Capital de la República Dominicana, a los veinticinco (25) días del mes de septiembre del año dos mil uno (2001).

RESOLUCION No. 000010 JET VS. JET PUFFET Clase 57

RESULTA: Que mediante acción en oposición de fecha 22 de agosto del año 2000 y según lo establecido en los Art. 80 y 154 de la Ley No. 20-00 Sobre Propiedad Industrial, esta OFICINA fue apoderada por la LIC. **ANA ISABEL MESSINA** en representación de la **COMPANIA NACIONAL DE CHOCOLATES S.A.** Titular de la marca **JET** contra la solicitud de registro de la marca de fábrica **JET PUFFET Clase 57**, solicitado por el SR. **LIONEL V. CORREA TAPOUNET** titular de dicha marca de fábrica.

RESUELVE

PRIMERO: ACOGER, como al efecto **ACOGE**, la acción en oposición interpuesta por la LIC. **ANA MARIA ISABEL**, en representación de **COMPANIA NACIONAL DE CHOCOLATES S.A.**, contra la solicitud de registro de marca de fábrica **JET PUFFET C-57** solicitada por **LIONEL CORREA TAPOUNET POR CONSTITUIR LA REPRODUCCIÓN TOTAL O PARCIAL** de la marca de fábrica **JET C-57** propiedad de la parte impugnante, que no les permite coexistir juntas en el mercado local, sin crear error o confusión en el público consumidor.

DADA: En la ciudad de Santo Domingo, Distrito Nacional, Capital de la República Dominicana, a los veinticinco (25) días del mes de septiembre del año dos mil uno (2001).

RESOLUCION No. 000011 CONTROL-L C-11 VS. CONTROL-L C-11

RESULTA: Que mediante acción en cancelación de fecha 7 de mayo del 2001 y según lo establecido en los Art. 93 y 154 de la Ley No. 20-00 Sobre Propiedad Industrial, esta OFICINA fue apoderada por la LICDA. **ANA MARIA HERNÁNDEZ PEGUERO** en representación de **FRAPERCO C. POR A.**, contra el registro No. 72198 que ampara la marca de fábrica **CONTROL-L C-11**, cuyo titular es por la falta de uso de dicha marca.

RESUELVE

PRIMERO: ACOGER, como al efecto **ACOGE**, la acción en cancelación por no uso interpuesta por la LICDA. **ANA MARIA HERNÁNDEZ PEGUERO** en representación de **FRAPERCO C. POR A.**, contra el registro No. 72198 que ampara la marca de fábrica **CONTROL-L C-11**, cuyo titular es **PRODUCTOS GENERICOS, S.A.**, por la falta de uso de la marca **CONTROL-L C-11** conforme al artículo 93 de la Ley No. 20-00 sobre Propiedad Industrial del 8 de mayo del 2000.

DADA: En la ciudad de Santo Domingo, Distrito Nacional, Capital de la República Dominicana, a los veinticinco (25) días del mes de septiembre del año dos mil uno (2001).

RESOLUCION No. 000012 CASCADA C-60 VS. CASCADA DE VALLE NUEVO

RESULTA: Que mediante acción en nulidad de fecha 5 de junio del año 2000 y según lo establecido en los Art. 92 y 154 de la Ley No. 20-00 Sobre Propiedad Industrial, esta OFICINA fue apoderada por el LIC. **LUIS O. RODRIGUEZ** en representación de **SYDUAL, C. POR A.**, titular del registro No. 51187 que ampara la marca de fábrica **CASCADA C-60** contra el registro No. 57135 que ampara la marca de fábrica **CASCADA DE VALLE NUEVO**, solicitado por **FERNANDO GONZALEZ**.

RESUELVE

PRIMERO: ACOGER, como al efecto **ACOGE**, la acción en nulidad interpuesta por el LIC. **LUIS O. RODRIGUEZ** en representación de **SYDUAL, C. POR A.**, titular del registro No. 51187 que ampara la marca de fábrica **CASCADA C-60** contra el registro No. 57135 que ampara la marca de fábrica **CASCADA DE VALLE NUEVO**, solicitado por **FERNANDO GONZALEZ** por constituir la reproducción parcial de la marca de fábrica de la impugnante que no les permite coexistir juntas en el mercado local, sin crear error o confusión en el público consumidor.

DADA: En la ciudad de Santo Domingo, Distrito Nacional, Capital de la República Dominicana, a los veinticinco (25) días del mes de septiembre del año dos mil uno (2001).

VIENE DE LA PAGINA ANTERIOR

PUBLICACION DE RESOLUCIONES**DEPARTAMENTO DE SIGNOS DISTINTIVOS****RESOLUCION No. 000015
CELEBEX C-11 VS. CELERAX C-11**

RESULTA: Que mediante acción en oposición de fecha 26 de septiembre del año 2000 y según lo establecido en los Art. 80 y 154 de la Ley No. 20-00 Sobre Propiedad Industrial, esta **OFICINA** fue apoderada por la **DRA. TANIA M. CASTILLO BAEZ** en representación de **G.D. SEARLE & CO.**, titular de la marca **CELEBEX C-11** contra la solicitud de registro de la marca de fábrica **CELERAX C-11**, solicitada por **LABORATORIOS DE APLICACIONES MEDICAS, S.A.**,

RESUELVE

PRIMERO: RECHAZAR, como al efecto **RECHAZA**, la acción en oposición interpuesta por la **DRA. TANIA M. CASTILLO BAEZ**, en representación de **G.D. SEARLE & CO.**, contra la solicitud de registro de marca de fábrica **CELERAX C-11** solicitada por **LABORATORIOS DE APLICACIONES MEDICAS S.A (LAM)**, **POR POSEER SUFICIENTES ELEMENTOS DIFERENCIADORES** con respecto de la marca de fábrica **CELEBEX C-11** propiedad de la parte impugnante, que les garantizan coexistir con la misma en el mercado local, sin crear error o confusión en el público consumidor.

DADA: En la ciudad de Santo Domingo, Distrito Nacional, Capital de la República Dominicana, a los veinticinco (25) días del mes de septiembre del año dos mil uno (2001).

**RESOLUCION NO. 000016
POWERTEK C-20 VS. POWERTEK C-22**

RESULTA: Que mediante acción en nulidad de fecha 21 de junio del año 2000 y según lo establecido en los Arts. 92 y 154 de la Ley No. 20-00 del 10 de mayo del 2000, Sobre Propiedad Industrial, esta **OFICINA** fue apoderada por las **DRAS. KARINA PEREZ ROJAS Y LOURDES FELIZ SOLANO** en representación de **ACTEL, C POR A.**, titular del registro No. 85619 que ampara la marca de fábrica **POWERTEK C-20** contra el registro No.111190 que ampara la marca de fábrica **POWERTEK C-22**, solicitada por el **ING. DIOMEDES HERNANDEZ**, en representación de **AVTEK ELECTRÓNICA, C. POR A.**

RESUELVE

PRIMERO: ACOGER, como al efecto **ACOGA**, la acción en nulidad interpuesta por las **DRAS. KARINA PEREZ ROJAS Y LOURDES FELIZ SOLANO** en representación de **ACTEL, C POR A.**, titular del registro No. 85619 que ampara la marca de fábrica **POWERTEK C-20**, contra el registro No.111190 que ampara la marca de fábrica **POWERTEK C-22**, solicitada por el **ING. DIOMEDES HERNANDEZ** en representación de **AVTEK ELECTRÓNICA, C. POR A.**, por constituir la reproducción total de la marca de fábrica **POWERTEK C-20** propiedad de la impugnante.

DADA: En la ciudad de Santo Domingo, Distrito Nacional, Capital de la República Dominicana, a los veinticinco (25) días del mes de septiembre del año dos mil uno (2001).

**RESOLUCION No. 000017
FERRARA PAN CANDY CO VS.
FERRARA PAN C-57**

RESULTA: Que mediante acción en cancelación de fecha 20 de diciembre del 2000 y según lo establecido en los Art. 93 y 154 de la Ley No. 20-00 Sobre Propiedad Industrial, esta **OFICINA** fue apoderada por el **LIC. JAZEM DRAIBY** en representación de **FERRARA PAN CANDY CO., INC.**, contra el registro No. 71857 que ampara la marca de fábrica **FERRARA PAN C-57**, cuyo titular es **ONE WORLD INC.**, por la falta de uso de dicha marca.

RESUELVE

PRIMERO: ACOGER, como al efecto **ACOGA**, la acción en cancelación por no uso interpuesta por el **LIC. JAZEM DRAIBY** en representación de **FERRARA PAN CANDY CO., INC.**, contra el registro No. 71857 que ampara la marca de fábrica **FERRARA PAN C-57**, cuyo titular es **ONE WORLD INC.**, por la falta de uso de la marca **FERRARA PAN C-57** conforme al artículo 93 de la Ley No. 20-00 sobre Propiedad Industrial del 8 de mayo del 2000.

DADA: En la ciudad de Santo Domingo, Distrito Nacional, Capital de la República Dominicana, a los veinticinco (25) días del mes de septiembre del año dos mil uno (2001).

**RESOLUCION No. 000018
TANGO ARETE C-44 VS. TANGO ARETTE**

RESULTA: Que mediante acción en oposición de fecha 26 de julio del año 2000 y según lo establecido en los Art. 80 y 154 de la Ley No. 20-00 Sobre Propiedad Industrial, esta **OFICINA** fue apoderada por la **DRA. YOCASTA LUEJE** en representación de la **EIFFEL FASHION, Co.** Titular de la marca de fábrica **TANGO ARETE C-44** contra la solicitud de registro del nombre comercial **TANGO ARETTE**, solicitado por la **SRA. IRIS DE SOLEDAD VALDEZ**.

RESUELVE

PRIMERO: ACOGER, como al efecto **ACOGA**, la acción en oposición interpuesta por la **LIC. YOCASTA LUEJE**, en representación de **EIFFEL FASHION, Co.**, titular de los registros Nos. 93622, 94228 y 0103686 que amparan las marcas de fábricas **TANGO C-44**, **TANGO Y DISEÑO C-44 Y TANGO ARETE** en contra del registro No. 119423 que ampara el nombre comercial **TANGO ARETE** solicitada por **IRIS DE LA SOLEDAD VALDEZ** titular, **POR CONSTITUIR LA REPRODUCCIÓN TOTAL** con respecto de la marca de fábrica de la parte impugnante, que no les permite coexistir juntas en el mercado local, sin crear error o confusión en el público

DADA: En la ciudad de Santo Domingo, Distrito Nacional, Capital de la República Dominicana, a los veintiséis (26) días del mes de septiembre del año dos mil uno (2001).

**RESOLUCION No. 000020
SUPERMERCADO LA PLACITA S. A. VS.
PLACITA DOMINICANA, S. A.**

RESULTA: Que mediante acción en cancelación de fecha 12 de febrero del año 2001 y según lo establecido en los arts. 93 y 154 de la Ley No. 20-00 Sobre Propiedad Industrial, esta **Oficina** fue apoderada por las **LICDAS MARIA DEL MAR RODRÍGUEZ Y BELINDA BRUGAL PANIAGUA** en representación de **EL CORDEL C. POR A.** titular del nombre comercial **SUPERMERCADO LA PLACITA S. A.** contra el certificado de registro No. 104897 que contiene el nombre comercial **PLACITA DOMINICANA S. A.** solicitado por la **SRA. ZUNILDA JACQUEZ LIRIANO** en representación de **PLACITA DOMINICANA, S. A.**

RESUELVE

PRIMERO: ACOGER, como al efecto **ACOGA**, la acción en cancelación interpuesta por las **LICDAS MARIA DEL MAR RODRÍGUEZ Y BELINDA BRUGAL PANIAGUA** en representación de **EL CORDEL C. POR A.** titular del certificado de registro No. 32,235 que ampara el nombre comercial **SUPERMERCADO LA PLACITA S. A.** contra el certificado de registro No. 104897, que ampara el nombre comercial **PLACITA DOMINICANA S. A.** solicitado por la **SRA. ZUNILDA JACQUEZ LIRIANO** en representación de **PLACITA DOMINICANA, S. A.** por constituir la reproducción parcial del nombre comercial **SUPERMERCADO LA PLACITA S. A.** propiedad del impugnante.
DADA: En la ciudad de Santo Domingo, Distrito Nacional, Capital de la República Dominicana, a los veintiséis (26) días del mes de septiembre del año dos mil uno (2001).

VIENE DE LA PAGINA ANTERIOR

PUBLICACION DE RESOLUCIONES

DEPARTAMENTO DE SIGNOS DISTINTIVOS

RESOLUCION No. 000021 INVERSIONES HERFESA C. POR A. VS. HERFESA

RESULTA: Que mediante acción en oposición de fecha 23 de marzo del año 2001 y según lo establecido en los arts. 80 y 154 de la Ley No. 20-00 Sobre Propiedad Industrial, esta Oficina fue apoderada mediante acción suscrita por la LIC. VIPSANIA GRULLON LANTIGUA en representación de **INVERSIONES HERFESA C. POR A.** titular del nombre comercial **INVERSIONES HERFESA C. POR A.** contra la solicitud de registro del nombre comercial **HERFESA**, solicitado por la **SRA. ROSA MARIA GUTIERREZ**.

RESUELVE

PRIMERO: ACOGER, como al efecto **ACOGE**, la acción de oposición interpuesta por la LIC. VIPSANIA GRULLON LANTIGUA en representación de **INVERSIONES HERFESA C. POR A.** titular del nombre comercial **INVERSIONES HERFESA C. POR A.** contra la solicitud de registro del nombre comercial **HERFESA**, solicitado por la **SRA. ROSA MARIA GUTIERREZ** por constituir la reproducción total del nombre comercial **INVERSIONES HERFESA C. POR A.** propiedad de la oponente

DADA: En la ciudad de Santo Domingo, Distrito Nacional, Capital de la República Dominicana, a los veintiséis (25) días del mes de septiembre del año dos mil uno (2001).

RESOLUCION No. 000022 DATA-CREDITO DOMINICANO, S. A. VS. DATACREDITO

RESULTA: Que mediante acción en nulidad de fecha 23 de febrero del año 2001 y según lo establecido en los arts. 92 y 154 de la Ley No. 20-00 Sobre Propiedad Industrial, esta Oficina fue apoderada por el **DR. JOSE RAMON RODRÍGUEZ MEJIA**, titular del nombre comercial **DATA-CREDITO DOMINICANO, S. A.**; contra la solicitud de registro del nombre comercial **DATACREDITO**, solicitado por el **SR. CARLOS RODRÍGUEZ HIJO**.

RESUELVE

PRIMERO: ACOGER, como al efecto **ACOGE**, la acción en **NULIDAD** interpuesta por el **DR. JOSE RAMON RODRÍGUEZ MEJIA** titular del Número de registro 63002 que ampara el nombre comercial **DATA-CREDITO DOMINICANO**, contra el registro No. 127547 que ampara el nombre comercial **DATACREDITO**, solicitado por **CARLOS RODRÍGUEZ HIJO**, por constituir la reproducción total del nombre comercial **DATA-CREDITO DOMINICANO, S.A.** propiedad del impugnante.

DADA: En la ciudad de Santo Domingo, Distrito Nacional, Capital de la República Dominicana, a los veintiséis (25) días del mes de septiembre del año dos mil uno (2001).

RESOLUCION No. 000025 ROUNDUP C-13 VS. GROUNDUP C-13

RESULTA: Que mediante acción en nulidad de fecha 22 de enero del año 2001 y según lo establecido en los arts. 92 y 154 de la Ley No. 20-00 Sobre Propiedad Industrial, esta **OFICINA** fue apoderada por la **DRA. ROSA CAMPILLO C. Y LICDOS. GEORGES SANTONI RECIO Y JULIO CESAR CAMEJO CASTILLO** en representación de **PHARMACIA CORPORATION**, titular del certificado de registro No. 22304 de fecha 15 de noviembre del año 1973 que ampara la marca de fábrica **ROUNDUP C-13** contra el certificado de registro No. 0104315 de fecha 30 de mayo del año 1999 que ampara la marca de fábrica **GROUNDUP C-13** solicitado por el **SR. NILSON ACOSTA FIGUEROE**.

RESUELVE

PRIMERO: ACOGER, como al efecto **ACOGE**, la acción en **NULIDAD** interpuesta por la **DRA. ROSA CAMPILLO Y LICDOS GEORGES SANTONI RECIO Y JULIO CESAR CAMEJO CASTILLO** en representación de **PHARMACIA CORPORATION**, titular del certificado de registro No. 22304 de fecha 15 de noviembre del año 1973 que ampara la marca de fábrica **ROUNDUP C-13** contra el certificado de registro No. 0104315 de fecha 30 de mayo del año 1999 que ampara la marca de fábrica **GROUNDUP C-13** solicitado por el **SR. NILSON ACOSTA FIGUEROE**, y cuyo titular es **ESTEVAN SACCO REYNOSO**, por constituir la reproducción total por parte de la marca de la impugnada con respecto a la impugnante, que no les permite coexistir juntas en el mercado local sin crear error o confusión al público consumidor o entre los medios comerciales.

DADA: En la ciudad de Santo Domingo, Distrito Nacional, Capital de la República Dominicana, a los veinticinco (25) días del mes de octubre del año dos mil uno (2001).

RESOLUCION No. 000026 CHAMP VS. CHAMP JR. C-62

RESULTA: Que mediante acción en Cancelación de fecha 17 de mayo del año 2000 y según lo establecido en los Art. 92 y 154 de la Ley No. 20-00 Sobre Propiedad Industrial, esta **OFICINA** fue apoderada por el **DR. PEDRO MANUEL TRONCOSO LEROUX** en representación de **MARS, INCORPORATED** titular a nivel internacional de la marca de fábrica Internacional **CHAMP** contra el registro de la marca de fábrica **CHAMP JR. C-62**, solicitada por **BELINDA BRUGAL** en representación de **ALIMENTOS PARA ANIMALES, SOCIEDAD ANÓNIMA**.

RESUELVE

PRIMERO: ACOGER, como al efecto **ACOGE**, la acción en cancelación interpuesta por el **DR. PEDRO ML. TRONCOSO LEROUX** en representación de **MARS, INCORPORATED**, y a tal efecto se dispone la **CANCELACION** contra el registro de la marca de fábrica **CHAMP Jr. C-62** solicitada por **BELINDA BRUGAL** en representación de **ALIMENTOS PARA ANIMALES, SOCIEDAD ANÓNIMA**, **POR CONSTITUIR LA REPRODUCCIÓN TOTAL** de la marca de fábrica internacional **CHAMP** propiedad de la parte impugnante, que no les permite coexistir juntas en el mercado local, sin crear error o confusión en el público consumidor.

DADA: En la ciudad de Santo Domingo, Distrito Nacional, Capital de la República Dominicana, a los veinticinco (25) días del mes de septiembre del año dos mil uno (2001).

VIENE DE LA PAGINA ANTERIOR

PUBLICACION DE RESOLUCIONES**DEPARTAMENTO DE SIGNOS DISTINTIVOS****RESOLUCION No. 000027
CHAMP VS. DOG CHAMP JR. C-62**

RESULTA: Que mediante acción en Cancelación de fecha 17 de mayo del año 2000 y según lo establecido en los Art. 92 y 154 de la Ley No. 20-00 sobre Propiedad Industrial, esta **OFICINA** fue apoderada por el **DR. PEDRO MANUEL TRONCOSO LEROUX** en representación de **MARS, INCORPORATED** titular a nivel internacional de la marca **CHAMP** contra el registro No. 0112166 que ampara la marca de fábrica **DOG CHAMP JR. C-62**, solicitada por **BELINDA BRUGAL** en representación de **ALIMENTOS PARA ANIMALES, SOCIEDAD ANÓNIMA**

RESUELVE

PRIMERO: ACOGER, como al efecto **ACOGI**, la acción en **CANCELACION** interpuesta por el **DR. PEDRO ML. TRONCOSO LEROUX** en representación de **MARS, INCORPORATED**, y a tal efecto se dispone la **CANCELACION** contra el registro No. 0112166 que ampara la marca de fábrica **DOG CHAMP Jr.** solicitada por **BELINDA BRUGAL** en representación de **ALIMENTOS PARA ANIMALES, SOCIEDAD ANÓNIMA, POR CONSTITUIR LA REPRODUCCION** de la parte esencial con respeto de la marca de fábrica Internacional **CHAMP** propiedad de la parte impugnante, que no les permite coexistir juntas en el mercado local, sin crear error o confusión en el público consumidor.

DADA: En la ciudad de Santo Domingo, Distrito Nacional, Capital de la República Dominicana, a los veinticinco (25) días del mes de septiembre del año dos mil uno (2001).

**RESOLUCION No. 000028
VITAMIN 10 C-11 VS.
VITAMIN POWER C-11**

RESULTA: Que mediante acción en oposición de fecha 15 de junio del año 2000 y según lo establecido en los Art. 80 y 154 de la Ley No. 20-00 Sobre Propiedad Industrial, esta **OFICINA** fue apoderada por el **LIC. LEONTE ANTONIO RIVAS GRULLON** en representación de **DEX IBERICA DOMINICANA, S.A.**, titular de la marca de fábrica **VITAMIN 10 C-11** contra la solicitud de registro de la marca de fábrica **VITAMIN POWER C-11**, solicitado por el **LIC. RAFAEL FRIAS KELLY**.

RESUELVE

PRIMERO: RECHAZAR, como al efecto **RECHAZA**, la acción en oposición interpuesta por el **LIC. LEONTE ANTONIO RIVAS GRULLON**, en representación de **DEX IBERICA DOMINICANA, S. A.** titular de la marca de fábrica **VITAMIN 10 C-11** contra la solicitud de registro de marca de fábrica **VITAMIN POWER C-11** solicitada por el **LIC. RAFAEL FRIAS KELLY, POR POSEER SUFICIENTES ELEMENTOS DIFERENCIADORES** con respecto de la marca de fábrica **VITAMIN 10 C-11**, propiedad de la parte impugnante, que les garantizan coexistir con la misma en el mercado local, sin crear error o confusión en el público consumidor.

DADA: En la ciudad de Santo Domingo, Distrito Nacional, Capital de la República Dominicana, a los veinticinco (25) días del mes de octubre del año dos mil uno (2001).

**RESOLUCION No. 000029
MENA VEN C-11 VS. MEGA MEN C-11**

RESULTA: Que mediante acción en oposición fecha 21 de junio del año 2000 y según lo establecido en los Art. 80 y 154 de la Ley No. 20-00 Sobre Propiedad Industrial, esta **OFICINA** fue apoderada por el **LIC. BLAS ANTONIO REYES R.** en representación de la **COMPANIA LABORATORIOS MENARINI S.A.**, titular del registro No. 79992 del 15 de octubre del año 1995 que ampara la marca **MENA VEN C-11** contra el registro No. 112380 que ampara la marca de fábrica **MEGA MEN C-11**, solicitado por la **LIC. MARIA DEL PILAR TRONCOSO DE RILEY**, en representación de **GENERAL NUTRITION INVESTMENT COMPANY**.

RESUELVE

PRIMERO: ACOGER, como al efecto **ACOGI**, la acción en nulidad interpuesta por el **LIC. BLAS ANTONIO REYES R.** en representación de **LABORATORIOS MENARINI, S.A.**, titular del registro No. 79992 del 15 de octubre del año 1995 que ampara la marca **MENA VEN C-11** contra el registro No. 112380 de fecha 15 de mayo del 2000 que ampara la marca de fábrica **MEGA MEN C-11**, solicitada por **MARIA DEL PILAR TRONCOSO DE RILEY**, en representación de **GENERAL NUTRITION INVESTMENT COMPANY**, por no poseer suficientes elementos diferenciadores con respecto a la marca de la impugnante que le permitan su coexistencia en el mercado local, sin crear error o confusión en el público consumidor.

DADA: En la ciudad de Santo Domingo, Distrito Nacional, Capital de la República Dominicana, a los veinticinco (26) días del mes de septiembre del año dos mil uno (2001).

**RESOLUCION No. 000030
BOLIN BOLA C-57 VS. BOLON**

RESULTA: Que mediante acción en cancelación de fecha 30 de mayo del año 2000 y según lo establecido en los Art. 92 y 154 de la Ley No. 20-00 Sobre Propiedad Industrial, esta **OFICINA** fue apoderada por la **LIC. MARIA DEL PILAR TRONCOSO DE RILEY** en representación de la **COMPANIA ARCOR, S.A.I.C.**, titular de los registros Nos. 60878 y 60805 que ampara las marca de fábrica **BOLIN BOLA C-57** contra el Certificado de registro No. 112991 que ampara la marca de fábrica **BOLON**, solicitada por la **SRA. JACQUELINE NINA DE CHALAS**, en representación de **ROCCO CAPANO, C. POR A.**

RESUELVE

PRIMERO: ACOGER, como al efecto **ACOGI**, la acción en cancelación interpuesta por la **LIC. MARIA DEL PILAR TRONCOSO DE RILEY** en representación de la **COMPANIA ARCOR, S.A.I.C.**, titular de los registros Nos. 60878 y 60805 que amparan la marca de fábrica **BOLIN BOLA C-57** contra el Certificado de registro No. 112991 que ampara la marca de fábrica **BOLON**, solicitada por la **SRA. JACQUELINE NINA DE CHALAS**, en representación de **ROCCO CAPANO, C. POR A.**, por constituir una locución genérica de uso común no registrable por si sola, ni apropiable, en virtud de que no posee suficientes originalidad o distintividad.

DADA: En la ciudad de Santo Domingo, Distrito Nacional, Capital de la República Dominicana, a los veinticinco (25) días del mes de septiembre del año dos mil uno (2001).

VIENE DE LA PAGINA ANTERIOR

PUBLICACION SOLICITUD SIGNOS DISTINTIVOS

(NOMBRES COMERCIALES)

Esta publicación incluye todas las solicitudes recibidas del 25 de Mayo al 10 de Junio del 2002

FECHA SOL.	NOMBRE COMERCIAL	ACTIVIDAD COMERCIAL	SOLICITANTE
21/05/02	AGROVETERINARIA EL PUENTE	SERVICIOS DE VETERINARIA	LUIS ALBERTO NICOLAS RAMOS MUÑOZ
23/04/02	A BACHATAZO LIMPIO	PROGRAMA RADIAL	LEONIDAS FRANCISCO HENRIQUEZ DE JESUS
22/05/02	A+E PUBLICIDAD	COMERCIALIZACION DE MEDIOS PUBLICITARIOS	ANA ALTAGRACIA HOLGUIN DE LEON
10/05/02	ABEL MOTORS	VENTA DE VEHICULOS NUEVOS Y USADOS	ABEL ANTONIO BURGOS DIAZ
08/05/02	ADAMSERVIS CARGO	TRANSPORTE EN GRAL.	JULIO ANDRES SANTAMARIA CESA
21/05/02	ADMINISTRADORA DE FUTURO DEL CARIBE	SERVICIOS FINANCIEROS, PLAN DE PENSIONES	GRACEMARIE RODRIGUEZ MICHEL
13/05/02	ADVOCARE M.N.S.	IMPORTACION Y COMERCIALIZACION DE PRODUCTOS, ALIMENTOS NATURALES PARA LA SALUD	GERMANIA FATIMA ALT. GONZALEZ MIRABAL
24/05/02	AFP ALIANZA	PLAN DE PENSIONES	EVELIN DOLORES CHAVEZ BONETTI
21/05/02	AFP DEL CARIBE	SERVICIOS FINANCIEROS, PLAN DE PENSIONES	GRACEMARIE RODRIGUEZ MICHEL
27/05/02	AGENCE PREMIUM	AGENCIA DE MODELAJE	RONALD A. GARCIA
24/05/02	AGENCIA DE MERCADEO PLUS MARKETING	SERVICIOS DE MERCADEO	EVANGELINA VALLEJO RODRIGUEZ
10/05/02	AGENCIA DE TELECOMUNICACIONES NISIBON	SERVICIOS DE TELECOMUNICACION	CARLOS JOSE RODRIGUEZ GUERRERO
13/05/02	AGENTES METROPOLITANOS DE VIGILANCIA	SERVICIOS DE VIGILANTES	ELDWIN BOLIVAR ABREU CONCEPCION
02/05/02	AGIL PRESTAMOS E & G	PRESTAMOS E INVERSIONES	ENRIQUE FICY GUILLEN DOMINGUEZ
02/05/02	AGRICOLA GIESTA	VENTA DE PRODUCTOS AGROQUIMICOS	ALFONSO ANTONIO GIL
28/04/02	AGROQUIMICOS Y FUMIGACIONES EL AGRONOMO	SERVICIOS DE FUMIGACION	DANIEL PERDOMO ESTEVEZ
08/05/02	AGROTECNICA COMERCIAL	SERVICIOS DE FERRETERIA	NAPOLEON REYNOSO RIVERA
01/05/02	AGRUPACION MUSICAL MAMBO TIPICO	ORQUESTA O CONJUNTO MUSICAL	NELSON TORRES POLANCO
24/05/02	ALIANZA BANCO DE SERVICIOS MULTIPLES	SERVICIOS FINANCIEROS	EVELIN DOLORES CHAVEZ BONETTI
24/05/02	ALIANZA BDI-BLH FONDO DE PENSIONES	PLAN DE PENSIONES	EVELIN DOLORES CHAVEZ BONETTI
21/05/02	ALL INCLUSIVE HUMAN RESOURCES	CONSULTORIA EN EL AREA DE MEDIO AMBIENTE	DANYS RAMONA LAGUAL SIRI
10/05/02	ALL-HI-MALL CONSTRUCTION	BIENES RAICES, CONSTRUCCION EN GRAL.	ARTURO JIMENEZ VALLEJO
23/05/02	ALMACEN JUAN MARIA GARCIA	VENTA DE PROVISIONES EN GRAL.	JUAN MARIA GARCIA THEN
14/05/02	ALMACENES ANNA LUCIA APONTE PUERTOLLANO	SERVICIOS DE FERRETERIA	ANNA LUCIA APONTE DE TAVAREZ
24/05/02	ALMACENES BON PRIX	VENTA DE ARTICULOS DEL HOGAR	ANDRES ROBERTO CABRERA FORTUNA
24/05/02	ALMACENES REGALAO	VENTA DE ARTICULOS DEL HOGAR	ANDRES ROBERTO CABRERA FORTUNA
24/05/02	ALTA PELUQUERIA LOURDES	ACCESORIOS DE BELLEZA EN GRAL.	RAFAEL NOLASCO RIVAS FERMIN
13/05/02	ALTAMIRA ANTILLANA	COMPANIA INMOBILIARIA, CONSTRUCCION EN GRAL.	HERGA LUISA VARGAS ARIAS
24/05/02	ALVARADO-ANTONIO ARQUITECTURA	DISEÑO Y CONSTRUCCION EN INGENIERIA Y ARQUITECTURA	CARLOS ALBERTO ALVARADO MELO
10/05/02	AMBRAZ DOMINICANA	VENTA DE COMPUTADORAS, SOFTWARE, ACCESORIOS	LUIS ALBERTO COLLADO BAEZ
26/04/02	AMPAIO IMPORT EXPORT	IMPORTACION Y EXPORTACION DE MERCANCIAS EN GRAL.	ARISTIDES VICTORIA YEB
02/05/02	ANDINA DE INVERSIONES	ADMINISTRACION DE BIENES INMUEBLES	ERIC ISRAEL CASTRO POLANCO
02/05/02	ANSON ENTERPRISE CORP.	REPARACION Y COMERCIALIZACION DE MAQUINARIAS	VICTOR MANUEL ALMONTE BELLiard
21/05/02	APS DOMINICANA	ADMINISTRACION DE PLANES DE SALUD	ALEJANDRO AUGUSTO ASMAR APONTE
24/05/02	ARAMIS GUTIERREZ	REPARACION Y COMERCIALIZACION DE MAQUINARIAS	RAMON OCTAVIO VILLEGAS PEÑA
21/05/02	ARS APS	ADMINISTRACION DE PLANES DE SALUD	ALEJANDRO AUGUSTO ASMAR APONTE
08/05/02	ARS VIDA DORADA	SERVICIOS DE IGUALS MEDICAS EN GRAL.	JULIO HAZIN RISK
24/05/02	ARTURO ZORRILLA PUBLICIDAD	SERVICIOS DE PUBLICIDAD	RAFAEL ANTONIO ACOSTA
08/05/02	ASESORES DE SEGUROS E INVERSIONES CALDERON	BIENES RAICES	JUAN JOSE CALDERON DE LA ROSA
23/05/02	ASESORES PORTUARIOS	AGENCIA NAVIERA	NELSON GUERRERO VALOY
08/05/02	ASOCIACION AGIA	INVESTIGACION ANTROPOLÓGICAS Y ARQUEOLÓGICAS	CARMEN AMARILIS VARGAS FLORENTINO
01/05/02	ASOCIACION DE CHOFERES UNIDOS RUTA RPA-ASOCHURPA	FUNDACION SIN FINES DE LUCRO	NELSON JOSE INOCENCIO JORGE
08/05/02	ASOCIACION DE DUEÑOS Y CHOFERES DE CAMIONES DE AGUA CISTERNA DE SAN FRANCISCO DE MACORIS	DISTRIBUCION Y VENTA DE AGUA	GUSTAVO ROQUE GARCIA
01/05/02	ASOCIACION DE INFORMATICOS DE SAN CRISTOBAL	MANTENER UN PROGRAMA DE ADIESTRAMIENTO	FRANKLIN WILSON CARO CEBALLOS
08/05/02	ASOCIACION DOMINICANA DE CRIADORES DE AVESTRUCCES	CRIANZA DE ANIMALES EN GRAL.	JAIME LEONCIO DE JESUS VARGAS MAYI
22/05/02	ASOCIACION DOMINICANA DE TIENDAS DE SURF Y SKATE	FUNDACION SIN FINES DE LUCRO	LUIS ENMANUEL PELAEZ STERLING
02/04/02	ASOCIACION PARA UNA MEJOR EDUCACION	PROMOVER LA REALIZACION DE CURSOS QUE CONTRIBUYAN A ELEVAR EL NIVEL DE ENSEÑANZA DEL PAIS	CARMEN GOMEZ DE PORTELA
21/05/02	AUTO POR CUATRO	FINANCIAMIENTO Y VENTA DE VEHICULOS	FRANK R. DIAZZ WARDEN
22/05/02	AUTOMOVIL CLUB DOMINICANO	SERVICIOS AUTOMOTRIZ EN GRAL.	ALVARO OLIVER
20/05/02	AZHAR'S ORIENTAL RUGS	VENTA DE MATERIALES DE TAPICERIA EN GRAL.	CESAR HERNANDEZ CUELLAR
13/05/02	B & J ELECTRICIDAD GENERAL	VENTA DE MATERIALES ELECTRICOS	MARCOS ELIAS JAQUEZ SUAREZ
10/05/02	BAHORUCO TRADING	TRANSPORTE MARITIMO	VIRNABEL MERCEDES GARCIA PERALTA
22/05/02	BANCA DE APUESTA DOMINICAN SPORT	BANCA DE APUESTAS DEPORTIVAS	DAVID MARMOL
24/05/02	BANCO ALIANZA	SERVICIOS FINANCIEROS	EVELIN DOLORES CHAVEZ BONETTI
13/05/02	BEAUTY CASTLE	SALON DE BELLEZA	LUISA ANTONIA CASTILLO DE LEON
01/05/02	BIENES RAICES J & R	ADMINISTRACION DE BIENES INMUEBLES	JAIME NELSON RODRIGUEZ
08/05/02	BIENES RAICES LORA	BIENES RAICES	FELIX ERASMO LORA ROSA
02/05/02	BIENES RAICES MEDINA	BIENES RAICES, COMPANIA INMOBILIARIA	PRIAMO HUNGRIA MEDINA PEREZ
02/05/02	BIG AN TALL	FABRICACION Y VENTA DE ROPAS	CELIA BORJA FELIZ GONZALEZ

PASA A LA PAGINA SIGUIENTE

VIENE DE LA PAGINA ANTERIOR

PUBLICACION SOLICITUD SIGNOS DISTINTIVOS

(NOMBRES COMERCIALES)

Esta publicación incluye todas las solicitudes recibidas del 25 de Mayo al 10 de Junio del 2002

FECHA SOL.	NOMBRE COMERCIAL	ACTIVIDAD COMERCIAL	SOLICITANTE
01/05/02	BIG BROTHER	PRODUCCION DE PROGRAMA DE TELEVISADOS, SU MERCADEO Y TRANSMISION	JULIO HAZIM RISK
21/05/02	BIO FERTILITY	TRATAMIENTO Y DIAGNOSTICOS EN PRODUCCION HUMANA	CARLOS JOSE REGALADO CASTELLANO
21/05/02	BLUE RIVER	BIENES RAICES, COMPAÑIA INMOBILIARIA	KATIUSKA DE LA CARIDAD JIMENEZ CASTILLO
13/05/02	BRASA ROJA	COMPAÑIA INMOBILIARIA	YANIRA ALTAGRACIA MEJIA DISLA
09/05/02	BROADCAST INTERNATIONAL HOLDING	ADMINISTRACION DE BIENES INMUEBLES	TANIA VICTORIA COLOMBO DE LA CRUZ
20/05/02	BUSINESS SUPPORT	COMERCIALIZACION DE MEDIOS PUBLICITARIOS, MATERIALES DE ARTE GRAFICO, ASESORIA CONTABLE	MINERVA M. MAGDALENA DE LA CRUZ CARVAJAL DE MEDINA
14/05/02	C & S INMOBILIARIA	BIENES RAICES	CORINA DOLORES ALBA FERNANDEZ
10/05/02	CADENA AUTO IMPORT	VENTA DE VEHICULOS NUEVOS Y USADOS	ANGEL GIOVANNI FELIZ BELTRE
21/05/02	CADJET	COMERCIALIZACION DE MATERIALES DE ARTE GRAFICO	ALEXANDER TAGE HOLSTEINSON HENRIQUEZ
10/05/02	CAFEGAA	BIENES RAICES	CARLOS FEDERICO GARCIA ARIAS
23/05/02	CAFETERIA BILLAR EL PARAISO	EXPENDIO DE BEBIDAS	MARIA ALTAGRACIA GARCIA MEDINA
29/05/02	CAFETERIA COMEDOR MESON CRIOLLO	EXPENDIO DE COMIDAS	FERNANDO ARTURO PEREZ JIMENEZ
08/05/02	CAMARA DOMINICANA DEL HORMIGON, CEMENTO, MORTEROS Y PRODUCTOS A FINES	FUNDACION SIN FINES DE LUCRO	LISANDRO JOSE MACARRULLA TAVAREZ
24/05/02	CAMPESINOS SIN FRONTERAS	INSTITUCION SIN FINES DE LUCRO	ISIS M DE LA ALTAGRACIA SANTOS ALVAREZ
08/03/02	CANTERAS CALIZAS DOMINICANAS	PROCESAR Y CANALIZAR AGREGADOS	WILLIAM B. GRULLON
27/05/02	CARGAS ANDERS	TRANSPORTE DE CARGAS EN GRAL.	ANDRES UPIA FRIAS
08/05/02	CARIBBEAN BANANA	COMERCIALIZACION DE PRENDAS DE VESTIR EN GRAL.	EVELIN ROZANNA ADALGIZA DE LA CRUZ BURGOS
22/05/02	CARIBBEAN CORAL & MARBLE	PROCESAMIENTO Y VENTA DE CORALINA	NAYFE MARGARITA ORTIZ GITTE
22/05/02	CARRO PRESTAMO	VENTA DE VEHICULOS. PRESTAMOS EN GRAL.	CECILIA DANIELLE MORALES CARRON
21/05/02	CASA DE CARO	BIENES RAICES	DANIEL ANTONIO CORDERO BALBUENA
24/05/02	CASECHA FRESCA	VENTA DE PRODUCTOS AGRICOLAS	MANUEL ANTONIO GERALDINO CORDOVA
02/05/02	CASTRO, ESCOTO & ASOCIADOS	ADMINISTRACION DE BIENES INMUEBLES	ERIC ISRAEL CASTRO POLANCO
13/05/02	CAVERNAS DE LA BAHIA	INVERSIONES DE TODO GENERO	YANIRA ALTAGRACIA MEJIA DISLA
29/05/02	CELULARES MARGARITA PAULINO Y ASOCIADOS	VENTA DE CELULARES Y ACCESORIOS	MARGARITA DE JESUS PAULINO BRETON
29/04/02	CEMENTERIO, PROMOCIONES Y VENTAS	DESARROLLO, PROMOCION Y OPERACION DE CEMENTERIOS PRIVADOS	JOSE HUMBERTO BERGES R
21/05/02	CENTRO AUTOMOTRIZ FAUSTO Y AMADO	REPARACION DE VEHICULOS	JOSE GENARO MEJIAS GARCIA
01/05/02	CENTRO DE BELLEZA IL SOLE COLONIALE	SALON DE BELLEZA	JULIANA BENZANT YSABEL
09/05/02	CENTRO DE CONTADURIA Y CONSULTORIA DEL CARIBE	CONSULTORIA EN GRAL.	SIXTO PERALTA DOMINGUEZ
22/04/02	CENTRO DE EDUCACION MODERNA LOPE DE VEGA	IMPORTACION DE PRODUCTOS AGRICOLAS	JOSE DE JESUS NUÑEZ MORFAS
20/05/02	CENTRO DE FINANZAS Y ECONOMIA EMPRESARIAL	BIENES RAICES ASESORIA EMPRESARIAL	PATRICIA VICTORIA QUIÑONES DE LEON BISIAUX
22/05/02	CENTRO DE INFORMATICA PROFESIONAL HAINA	VENTAS Y REPARACION DE COMPUTADORAS	VICTOR OLMEDO TEJEDA
22/05/02	CENTRO DE MADRES LA BUENA FE	INSTITUCION SIN FINES DE LUCRO	FAUSTO CONSTANTINO OVALLES LOPEZ
10/05/02	CENTRO DE MUSICA INTEGRAL	ACADEMIA DE MUSICA	PEDRO JAVIER MENDOZA
21/05/02	CENTRO DE SERVICIOS DE ALTA TECNOLOGIA	INSTALACION DE REDES	FRANCIA MIGDALIA ADAMES DIAZ
24/05/02	CENTRO ECUESTRE CRISTAL	SERVICIOS ECUESTRES	JOSE ALEJANDRO AYBAR MARTIN
24/05/02	CENTRO ECUESTRE LAS CINCO ESTRELLAS	SERVICIOS ECUESTRES	JOSE ALEJANDRO AYBAR MARTIN
01/05/02	CENTRO ESPECIALIZADO DE ASESORIA FAMILIAR	INSTITUCION SIN FINES DE LUCRO	KETY YAHAIRA ABIKARAN CADET
01/05/02	CENTRO ESPECIALIZADO DE MEDIACION FAMILIAR	INSTITUCION SIN FINES DE LUCRO	KETY YAHAIRA ABIKARAN CADET
01/05/02	CENTRO ESPECIALIZADO DE MEDIACION Y ASESORIA FAMILIAR	INSTITUCION SIN FINES DE LUCRO	KETY YAHAIRA ABIKARAN CADET
23/05/02	CENTRO INTEGRAL DE ENTRENAMIENTOS CORPORATIVOS	ALMACENES EN GRAL.	JOSE ALTAGRACIA ORTIZ MORETA
21/05/02	CENTRO ODONTOLÓGICO BELLA SONRISA & ASOCIADOS	SERVICIOS ODONTOLÓGICOS	FRANCISCA DE LA CRUZ PASCUAL
28/05/02	CENTRO RESTAURANTE POPULAR	EXPENDIO DE COMIDAS	IVAN GREGORIO JOA LEO
27/05/02	CENTRO VISION DEL ESTE	VENTA DE EQUIPOS DE SALUD	LUIS ERNESTO DE JESUS BREA BOLIVAR
22/05/02	CHAMPS SPORT	TIENDA DE ROPAS Y ACCESORIOS	GUILLERMO ALBERTO CAMPUSANO MICHELY
08/05/02	CHIA, IMAGEN Y MERCADO	EXPORTACION DE ARTICULOS Y MERCADERIAS EN GRAL.	LUIS GERMAN FIGUEROA VANEGAS
02/05/02	CHOQUE DE INFORMACION	PROGRAMA RADIAL PROGRAMA DE TELEVISION	ROSA MARIA REYES MENDOZA DE SANTOS
27/05/02	CHUA AUTO IMPORT	VENTA DE VEHICULOS EN GRAL.	SEBASTIAN GARCIA
23/05/02	CIBERNETICA DEL ESTE	VENTAS DE COMPUTADORAS	FRANK JAVIER RIJO MONTILLA
02/05/02	CNC CON LAS COMUNIDADES	PROGRAMA RADIAL PROGRAMA DE TELEVISION	ROSA MARIA REYES MENDOZA DE SANTOS
10/05/02	COA TRADING	IMPORTACION Y EXPORTACION DE MERCANCIAS EN GRAL.	GERMINAL MUÑOZ GRILLO
24/05/02	COGIENDO CALLE	PROGRAMA RADIAL	MARINO VASQUEZ CHECO
10/05/02	COLEGIO MONTESSORI PEQUITAS	SERVICIO DE COLEGIO	SANTA BALDENOVIA ROMERO DE LOS SANTOS
22/05/02	COLOWI INTERNATIONAL LOGISTICS	INVERSIONES EN TODO GENERO, INVESTIGACION DE MERCADOS	BERMAN PRIMITIVO CEBALLOS LEYBA
23/05/02	COMERCIAL DISTRIBUIDORA AMADO	IMPORTACION Y EXPORTACION DE MERCANCIAS EN GRAL.	AMADO DE JESUS DEL ROSARIO SANCHEZ
24/04/02	COMERCIAL LARA	SERVICIOS DE CONSULTORIA, VENTA DE BIENES, COMERCIO MARITIMO	COMERCIAL LARA
24/04/02	COMERCIAL LIMA	SERVICIOS DE CONSULTORIA, VENTA DE BIENES, COMERCIO MARITIMO	COMERCIAL LIMA
24/04/02	COMERCIAL MANAUS	SERVICIOS DE CONSULTORIA, VENTA DE BIENES, COMERCIO MARITIMO	COMERCIAL MANAUS
29/04/02	COMERCIAL MYO	DISTRIBUCION DE MARCAS MYO Y MYA	OSIRIS A NOVA MENDEZ
29/04/02	COMERCIALIZADORA DE NEGOCIOS ND	DISTRIBUCION DE PRODUCTOS NACIONALES Y EXTRANJEROS	JUANY DIAZ FRANCISCO
10/05/02	COMPAÑIA DE DESARROLLO E INVERSIONES	INVERSIONES EN TODO GENERO	FRANKLIN TEMISTOCLES DIAZ ALVAREZ

PASA A LA PAGINA SIGUIENTE

VIENE DE LA PAGINA ANTERIOR

PUBLICACION SOLICITUD SIGNOS DISTINTIVOS
(NOMBRES COMERCIALES)

Esta publicación incluye todas las solicitudes recibidas del 25 de Mayo al 10 de Junio del 2002

FECHA SOL.	NOMBRE COMERCIAL	ACTIVIDAD COMERCIAL	SOLICITANTE
14/05/02	COMPRA VENTA M & N	CASA DE EMPEÑO	ARCADIA VALENTINA NUÑEZ MEZON
20/05/02	COMPU-AL, PAPELERIA CALP	VENTA DE EQUIPOS DE OFICINA	AGUEDA LOPEZ PAYANO
23/05/02	COMPUNETFIX	REPARACION DE COMPUTADORAS, SERVICIOS DE INTERNET, INSTALACION DE REDES	ROBERT ALEXANDER PAREDES MATOS
27/05/02	CONCURSO EL TARJETAZO POPULAR	CONCURSO DE TARJETAS DE CREDITO	GRUPO POPULAR, S.A.
21/05/02	CONSOLIDADORA DE FUTURO	SERVICIOS FINANCIEROS, PLAN DE PENSIONES	GRACEMARIE RODRIGUEZ MICHEL
10/05/02	CONSORCIO ALTO VELO	SERVICIOS DE TURISMO	VIRNABEL MERCEDES GARCIA PERALTA
10/05/02	CONSORCIO BEATA	SERVICIOS DE TURISMO	VIRNABEL MERCEDES GARCIA PERALTA
23/05/02	CONSORCIO DE SERVICIOS RAMOS & ASOCIADOS	SOLDADURA EN GRAL.	RAFAEL ANTONIO RAMOS
24/05/02	CONSORCIO TRANS-DOMINICANA DE DESARROLLO	NEGOCIOS DIVERSOS	RIGOBERTO ALEXANDRO VALERIO DEL ROSARIO
02/05/02	CONSTRUARMANDO	VENTA DE MATERIALES DE CONSTRUCCION	EVELIN DOLORES CHAVEZ BONETTI
20/05/02	CONSTRUCCIONES LIBERATA	CONSTRUCCION EN GRAL.	JOSE DEL CARMEN LIBERATA BAEZ
14/05/02	CONSTRUCCIONES METALICAS ECCE HOMO	CONSTRUCCION EN GRAL., ASESORIA EMPRESARIAL, SERVICIOS DE MANTENIMIENTO EN GRAL.	RAFAEL GONZALEZ
02/05/02	CONSTRUCCIONES OLIVERO PEREZ	CONSTRUCCION EN GRAL.	PRAEDE OLIVERO FELIZ
10/05/02	CONSTRUCTORA CUABA	SERVICIOS DE INGENIEROS Y ARQUITECTOS	LOURDES LIDY RUIZ FLAQUER
08/05/02	CONSTRUCTORA G, J & R	VENTA DE MATERIALES DE CONSTRUCCION	DIGNA RAMONA MARISELA MATIAS PEREZ
22/05/02	CONSTRUCTORA PARRA GUERRA & ASOCIADOS	CONSTRUCCION EN GRAL.	GRRISelda ALTAGRACIA POLANCO MOREL
10/05/02	CONSTRUCTORA TOWER	CONSTRUCCION EN GRAL.	DIONICIO MIGUEL TORRES GONZALEZ
24/05/02	CONSTRUCTORA YABOA	BIENES RAICES, DISEÑO Y CONSTRUCCIONES EN INGENIERIA	CONSTRUCTORA YABOA, S.A.
08/05/02	CONSTRUCTORA-MANTENIMIENTOS & SERVICIOS GRAF	CONSTRUCCION EN GENERAL	PERLA MARUJA ROWLAN LOPEZ
23/05/02	COPYNET	SERVICIOS DE INTERNET, DIGITACION DE TRABAJOS A COMPUTADORA	FRANCISCO ANTONIO TAPIA PEÑA
13/05/02	CORPORACION EDITORIAL ORACULO	VENTA DE EQUIPOS Y MATERIALES DE OFICINA	KATHERINE VERUSKA TAVERAS PELAEZ
08/05/02	CORRIENDO VELO	PROGRAMA RADIAL, PROGRAMA DE TELEVISION	EDDY DE JESUS OLIVARES ORTEGA
24/05/02	COSECHAS DEL CAMPO	VENTA DE PRODUCTOS AGRICOLAS	MANUEL ANTONIO GERALDINO CORDOVA
09/05/02	COSMIC GROUP	BIENES RAICES	RUDSEL CORNELIA
13/05/02	COTORRA DE LOS HAITISES	INVERSIONES DE TODO GENERO	YANIRA ALTAGRACIA MEJIA DISLA
20/05/02	CPP DOMINICANA	VENTA DE PRODUCTOS PARA PINTURA DE VEHICULOS DE MOTOR	RAFAEL ERNESTO IZQUIERDO DE LEON
22/05/02	CREDICARRO	VENTA DE VEHICULOS, PRESTAMOS EN GRAL.	CECILIA DANIELLE MORALES CARRON
23/05/02	CREDITOS DEL DIAMANTE DOMINICANO	SERVICIOS DE PRESTAMOS	RAFAEL LEONIDAS SUAREZ PEREZ
22/05/02	CROC CARAIBES	DISTRIBUCION DE PRODUCTOS DE CONSUMO MASIVO	JANINE GLOUISE TOUSERY G DE RODRIGUEZ
23/05/02	CSA SOLUTIONS	SERVICIOS DE COMUNICACIONES	CARLOS SANTANA ANTONIO
21/05/02	CST	ADMINISTRACION DE BIENES INMUEBLES, VENTA DE EQUIPOS TOPOGRAFICOS	ALEXANDER TAGE HOLSTEINSON HENRIQUEZ
13/05/02	CUERVO NEGRO DE LOS HAITISES	INVERSIONES DE TODO GENERO	YANIRA ALTAGRACIA MEJIA DISLA
08/05/02	CYSBAC	ASESORIA Y CONSULTORIA DE MERCADEO	JOSE MANUEL GARCIA ROJAS
09/05/02	D,ZA & RA CONSTRUCTORA	CONSTRUCCION EN GRAL.	JUAN ZACARIAS MARTE HAZIN
14/05/02	D BRAULIO PELUQUERIA	SERVICIOS DE ESTETICA EN GRAL.	RAFAEL SANTANA VALERIO
13/05/02	D MERLINA	FABRICACION DE ROPAS EN GRAL.	CARMEN MARITZA CORNIEL TAVAREZ
23/05/02	D NOSOTRAS MASSAGE	CENTRO DE MASAJES	JACQUELINE LEONOR SCOTT PEGUERO
10/05/02	D YULIANA SALON	SALON DE BELLEZA, IMPORTACION Y DISTRIBUCION DE PRODUCTOS DE BELLEZA	ANA MATEO DE LEON
27/05/02	DACD METAL & RECYCLING EXPORT	IMPORTACION Y EXPORTACION DE METALES	CLARIVEL DOLORES FERMIN NUÑEZ
28/05/02	DARIO MAÑON IMPORTACIONES Y EXPORTACIONES	IMPORTACION Y DISTRIBUCION DE PRODUCTOS DE BELLEZA	MANUEL AURELIO OLIVERO RODRIGUEZ
21/05/02	DATA-TECH	VENTA DE COMPUTADORAS	RUBEN ALFONSO MERA MARTINEZ
09/05/02	DAVID INDUSTRIAL	FABRICACION E INSTALACION DE PUERTAS Y VENTANAS EN ALUMINIO Y CRISTALES	RAMON DAVID BAUTISTA CRUZ
14/05/02	DE LA A HASTA LA Z	PROGRAMA RADIAL, PROGRAMA DE TELEVISION	CARLOS MARTIN GUERRERO JIMENEZ
10/05/02	DE LEON-FADUL, SERVICIOS PROFESIONALES	SERVICIOS DE MANTENIMIENTO EN GRAL.	SONIA PAULINA CABRERA WAGNER
02/05/02	DE VIAJES CON CNC	PROGRAMA RADIAL PROGRAMA DE TELEVISION	ROSA MARIA REYES MENDOZA DE SANTOS
01/05/02	DEL ORBE INMOBILIARIA	ADMINISTRACION BIENES INMUEBLES	ELBIO ANTONIO RODRIGUEZ ALMONTE
22/05/02	DENT-ORAL	SERVICIOS ODONTOLOGICOS	ELIGIO NICOLAS HERNANDEZ GUTIERREZ
02/05/02	DENUNCIAS DE LA COMUNIDAD	PROGRAMA RADIAL PROGRAMA DE TELEVISION	ROSA MARIA REYES MENDOZA DE SANTOS
02/05/02	DEPORTES CNC	PROGRAMA RADIAL PROGRAMA DE TELEVISION	ROSA MARIA REYES MENDOZA DE SANTOS
22/05/02	DESCUENTOS HAINA	VENTA DE ELECTRODOMESTICOS Y MUEBLES EN GRAL.	LUCIANO QUEZADA DE LA CRUZ
08/05/02	DINORAH'S RESORTWEAR	COMERCIALIZACION DE PRENDAS DE VESTIR EN GRAL.	EVELIN ROZANNA ADALGIZA DE LA CRUZ BURGOS
08/05/02	DINORAH'S SPORTSWEAR	COMERCIALIZACION DE PRENDAS DE VESTIR EN GRAL.	EVELIN ROZANNA ADALGIZA DE LA CRUZ BURGOS
14/05/02	DIRECCION DE MERCADOS Y SERVICIOS ADMINISTRATIVOS	COMERCIALIZACION DE MEDIOS PUBLICITARIOS	ELIAS ANTONIO CALCAÑO COLON
14/05/02	DISEÑO Y SUPERVISIONES SANITARIAS AS	CONSTRUCCION EN GRAL.	JOSE NICANOR ROSARIO MARTINEZ
14/05/02	DISEÑOS Y CONSTRUCCIONES DUVAL	DISEÑO Y CONSTRUCCION EN INGENIERIA Y ARQUITECTURA	VICTORIA MERCEDES DUVAL MATOS
09/05/02	DISTRIBUIDORA AZBA	VENTA DE ELECTRODOMESTICOS Y MUEBLES EN GRAL.	LINCOLN MANUEL MENDEZ RUIZ
09/05/02	DISTRIBUIDORA AZCONA BAEZ	VENTA DE ELECTRODOMESTICOS Y MUEBLES EN GRAL.	LINCOLN MANUEL MENDEZ RUIZ
09/05/02	DISTRIBUIDORA EL HIGUEYANO	FABRICA DE EMBUTIDOS EN GRAL.	JUAN WILFRIDO GUERRERO GUERRERO

PASA A LA PAGINA SIGUIENTE

VIENE DE LA PAGINA ANTERIOR

PUBLICACION SOLICITUD SIGNOS DISTINTIVOS

(NOMBRES COMERCIALES)

Esta publicación incluye todas las solicitudes recibidas del 25 de Mayo al 10 de Junio del 2002

FECHA SOL.	NOMBRE COMERCIAL	ACTIVIDAD COMERCIAL	SOLICITANTE
21/05/02	DISTRIBUIDORA EMPACADORA RAICES	EMPAQUE DE PRODUCTOS EN GRAL.	JOSE HERIBERTO FERNANDEZ SOLORIN
09/05/02	DISTRIBUIDORA HERNANDEZ DOMINGUEZ	VENTA DE MERCANCIAS EN GRAL	EDWARD SANTIAGO DOMINGUEZ HERNANDEZ
23/05/02	DISTRIBUIDORA LIAMEG	COMERCIALIZACION DE PRODUCTOS NATURALES	JUANA ELIGIA GISELLE GAUTREAU SANTANA
08/05/02	DISTRIBUIDORA M.A.A.S.	IMPORTACION DE MEDICAMENTOS	MARINO ANTONIO ABREU VALDEZ
21/05/02	DISTRIBUIDORA MAXIM	DISTRIBUCION DE MEDICAMENTOS	MAXIMO ALCANTARA OGANDO
08/05/02	DOMINGO FAMILIAR	PROGRAMA DE TELEVISION	JUAN RAMON CAPELLAN HIDALGO
15/03/02	DOMINGO FORMALMENTE INFORMAL	PROGRAMA DE TELEVISION	RAMON ILDELBRANDO PASTRANO LAMBOGLIA
19/03/02	DOMINGO FORMALMENTE INFORMAL NUM. 1 (LOGO)	LOGO	RAMON ILDELBRANDO PASTRANO LAMBOGLIA
23/05/02	DON FRIO	FABRICACION DE HIELO	FERNANDO DE JESUS RODRIGUEZ REYES
21/05/02	DR. GRAPHIX	COMERCIALIZACION DE MATERIALES DE ARTE GRAFICO	ALEXANDER TAGE HOLSTEINSON HENRIQUEZ
02/05/02	DRLAWYER	ASESORIA Y CONSULTORIA DE MERCADEO	FABIO JOSE GUZMAN ARIZA
24/05/02	DUGAR	VENTAS DE PRODUCTOS QUIMICOS	RAFAEL DURAN SERRA
10/05/02	E & H MUEBLES	FABRICACION DE MUEBLES	ELIAS RAFAA HARD
05/03/02	E D T COMPUTER	ENSAMBLAJE Y MANTENIMIENTO DE COMPUTADORAS	TOMAS OGANDO ROA
22/05/02	E.V.INGENIERIA	SERVICIOS DE INGENIERIA ELECTROMECANICA EN GRAL.	EUFEMIO ALBERTO VASQUEZ PEREZ
29/05/02	ECOCEMENTO	CONSTRUCCION EN GRAL.	EDUARDO JOAQUIN HERNANDEZ ALVAREZ
13/05/02	ECONOAUTO	EXPENDIO DE BEBIDAS ALCOHOLICAS, VENTA DE VEHICULOS	JOSE BIENVENIDO RODRIGUEZ
22/04/02	EFESO CLOTHES	SERVICIOS DE BOUTIQUE	ZENEYDA JOSEFINA CEPIN LOPEZ
14/05/02	EKOBIO DOMINICANA	IMPORTACION DE PRODUCTOS AGRICOLAS	MILAGROS VALENZUELA VALENZUELA
02/05/02	EL MUNDO AL DIA	PROGRAMA RADIAL PROGRAMA DE TELEVISION	ROSA MARIA REYES MENDOZA DE SANTOS
01/05/02	EL PIRATA HOT DOG	COMERCIALIZACION DE SALCHICHAS PARA HOT DOG	ALTAGRACIA LUISA DE JESUS UREÑA MINAYA
02/05/02	EL PULSO DE LOS MERCADOS	PROGRAMA RADIAL PROGRAMA DE TELEVISION	ROSA MARIA REYES MENDOZA DE SANTOS
08/05/02	EL TORO REAL	SERVICIOS DE CARNICERIA	JUSTO MENDEZ ALCEQUIEZ
23/05/02	EL TRATADO	INSTITUCION SIN FINES DE LUCRO	RAQUEL MATEO PEGUERO
14/05/02	ELECTRONICA ORTIZ	VENTA Y DISTRIBUCION DE EQUIPOS ELECTRONICOS	JESUS JOSE ORTIZ
23/05/02	ELEVEN & ASSOCS.	VENTA DE EQUIPOS Y MATERIALES DE OFICINA	MIGUEL ANGEL LIRANZO POZO
22/05/02	EMPRESAS D.J.	COMERCIALIZACION DE ARTICULOS DEL HOGAR	VICENTA JIMENEZ
22/05/02	EMPRESAS PATIN RODRIGUEZ	SERVICIOS DE HELADERIA Y PIZZERIA	RUTH ESTHER RODRIGUEZ LEONOR
08/05/02	EN OTRO WAY	PROGRAMA DE TELEVISION	SANTO YNOCENTE CALCAÑO CAMILO
02/05/02	ENFOQUE ECONOMICO	PROGRAMA RADIAL PROGRAMA DE TELEVISION	ROSA MARIA REYES MENDOZA DE SANTOS
24/05/02	ENIBER KIDS	VENTA DE ROPAS EN GRAL.	ADREA MARGARITA MARTINEZ VASQUEZ
26/04/02	EPOCA IMPORT	COMERCIALIZACION DE PRENDAS DE VESTIR EN GRAL.	NEWTON RAMSES TAVERAS ORTIZ
02/05/02	EQUINOCCIO XXI	CONSULTORIA EN GRAL.	OMAR OCTAVIO REYES MORALES
08/05/02	EROS INVERSIONES	ADMINISTRACION DE BIENES INMUEBLES E INVERSIONES, ASUNTOS JURIDICOS	VICTOR KOCK FELIZ
21/05/02	ESCUELA TECNICA DE SEGURIDAD	CAPACITACION Y CONSULTORIA EN EL AREA DE SALUD	LORIS A. ENCARNACION
22/05/02	ESTABLECIMIENTO AGROGANADERO SAN LUIS	VENTA DE GANADOS, PRODUCCIONES AGRICOLAS	MIGUEL PEDRO SHEPPARD
26/04/02	ESTELAR F.M. Y T.V.	EMISORA RADIAL	JUAN MARIA NUÑEZ GARCIA
20/05/02	EURO MEYSH	VENTA DE EQUIPOS ELECTRONICOS	AMERICO ANTONIO LIZ PERALTA
23/05/02	EUROCAMPING	AGENCIA DE VIAJES	OSCAR ANTONIO CA IZARESS JIMENEZ
02/05/02	EVENTOS SOL Y ARENA	ORGANIZACIÓN DE EVENTOS DEPORTIVOS Y SOCIALES	MIRIAM TORRES CABRERA Y/O SANDRA CAMACHO MEDINA
24/05/02	F & S INGENIEROS CONTRATISTA	CONSTRUCCION EN GRAL.	REMBERTO SANCHEZ
08/05/02	FABIO CESAR SANCHEZ ALVAREZ & ASOC.	CORREDORES DE SEGUROS	FRANCISCO ROSARIO PADILLA
21/05/02	FARFAN EXPRESS	TRANSPORTE DE CARGAS EN GRAL.	ANULFO VICIOSO RAMIREZ
14/05/02	FARMACIA E & M	VENTA DE MEDICAMENTOS	ELVIS CUEVAS RODRIGUEZ
22/05/02	FARMACIA EL DIVINO NAZARENO	VENTA DE MEDICAMENTOS	PATRIALORES BRUNO JIMENEZ
21/05/02	FARMACIA JABES	COMERCIALIZACION DE PRODUCTOS FARMACEUTICOS	GUILLERMO ANDRES RAMIREZ GALVA
24/05/02	FARMACIA KEYLA	COMERCIALIZACION DE PRODUCTOS FARMACEUTICOS	ANGEL GABRIEL PEREZ FERRERAS
23/05/02	FARMACIA LEIDY LAURA	SERVICIOS DE LABORATORIO FARMACEUTICO	RAMON ANDRES PAULINO PAULINO
08/05/02	FARMACIA LOS MEL	VENTA DE MEDICAMENTOS	MELQUEUOZIRY MELZIRAUM CAPELLAN ORTIZ
24/05/02	FARMACIA LOS PINOS	VENTA DE MEDICAMENTOS	FRANCISCO ANTONIO TEOFIL GRULLON NUÑEZ
21/05/02	FARMACIA ODETTE	SERVICIOS DE FARMACIA	JOSE FERMIN ESPINAL ESPINAL
02/05/02	FARMACIA R & A	VENTA DE MEDICAMENTOS	ROSA MARIBEL FELIZ MATOS DE SANCHEZ
20/05/02	FELIX FILMS	PRODUCCION DE PELICULA, ESPECTACULOS ARTISTICOS	CARLOS MANUEL VENTURA MOTA
23/05/02	FERIA INTERNACIONAL DE COMERCIO E INVERSION DEL CARIBE	INVERSIONES EN TODO GENERO	JUAN OCTAVIO GUILIANI CURY
23/04/02	FERIA NACIONAL DE LA BACHATA	EVENTOS ARTISTICOS	LEONIDAS FRANCISCO HENRIQUEZ DE JESUS
10/05/02	FERRECENTRO MERCANTIL	SERVICIOS DE FERRETERIA	ISAAC LALO COHEN
08/05/02	FERRETERIA ALICE	CONSTRUCCION EN GRAL., SERVICIOS DE FERRETERIA	CAROLYN JOHANNA JAQUEZ ESPINAL
23/04/02	FERRETERIA N & T	SERVICIOS DE FERRETERIA	JUAN DE DIOS TORRES MARTINEZ
10/05/02	FERRETERIA ROLANDO	SERVICIOS DE FERRETERIA	ORLANDO ANTONIO REYES LOPEZ
22/05/02	FESTEJOS ORIENTAL	FABRICACION DE VALLAS Y LETREROS	HERIBERTO GUERRERO SANTOS
21/05/02	FEY MOTORS	VENTA DE REPUESTOS, VENTA DE VEHICULOS EN GRAL.	CARLOS HERNAN RODRIGUEZ
27/05/02	FG & ASOCIADOS	GALERIA DE ARTE	RAFAEL AUGUSTO UREÑA FERNANDEZ

PAS A LA PAGINA SIGUIENTE

VIENE DE LA PAGINA ANTERIOR

PUBLICACION SOLICITUD SIGNOS DISTINTIVOS

(NOMBRES COMERCIALES)

Esta publicación incluye todas las solicitudes recibidas del 25 de Mayo al 10 de Junio del 2002

FECHA SOL.	NOMBRE COMERCIAL	ACTIVIDAD COMERCIAL	SOLICITANTE
22/05/02	FINANCIERA INTERIN	PRESTAMOS E INVERSIONES	INTERMEDIARIOS DE INVERSIONES, S.A.
20/05/02	FINO'S DECORACIONES	SERVICIOS DE DECORACION	LUZ ALTAGRACIA JACQUEZ RODRIGUEZ
10/05/02	FLORISTERIA Y DECORACIONES MARNIFLOR	SERVICIOS DE FLORISTERIA	MARIA VICTORIA INFANTE RODRIGUEZ
24/05/02	FONDO DE PENSIONES ALIANZA	PLAN DE PENSIONES	EVELIN DOLORES CHAVEZ BONETTI
01/05/02	FORCE POWER	SERVICIOS DE GIMNASIO	LISSETTE MARIA ELIAS PEREZ
02/05/02	FORO ABIERTO	PROGRAMA RADIAL PROGRAMA DE TELEVISION	ROSA MARIA REYES MENDOZA DE SANTOS
21/05/02	FRIAS COMERCIAL	VENTA DE PROVISIONES EN GRAL.	FRANKLIN BASILIO FRIAS LEDESMA
02/05/02	FUERZA EMPRESARIAL SOCIALDEMOCRATA	ASESORIA EMPRESARIAL	ELADIO VIANNEY CONTRERAS REYES
21/05/02	FUMIGACIONES ESPECIALIZADAS	IMPORTACION Y EXPORTACION DE MERCANCIAS EN GRAL.	MARIO ALBERTO BAUTISTA ESPINAL
22/05/02	FUNDACION CRISTIANA SAGRADO CORAZON DE JESUS	INSTITUCION SIN FINES DE LUCRO	MARILYN BERENICE FERNANDEZ LORA DE PIDEYRO
21/05/02	FUNDACION EDUCATIVA PRO-AYUDA A LOS NIÑOS POBRES DE SANTIAGO RODRIGUEZ	FUNDACION SIN FINES DE LUCRO	ALEJANDRO ANTONIO RODRIGUEZ
26/04/02	FUNDACION KENNEDY VARGAS	JORNADAS MEDICAS	SANTOS KENNEDY VARGAS
10/05/02	FUNDACION PARA LA VIVIENDA Y EL DESARROLLO	FUNDACION SIN FINES DE LUCRO	FRANKLIN TEMISTOCLES DIAZ ALVAREZ
23/05/02	FUNERARIA VALLE DE LUZ	SERVICIOS DE FUNERARIA	FRANCISCO ROSARIO Y DE LA CRUZ
09/05/02	FURIOVA	DISTRIBUCION Y COMERCIALIZACION DE PRENDAS DE VESTIR	DANIEL DE LA ROSA VALDEZ
21/05/02	FUTURO SEGURO	SERVICIOS FINANCIEROS, PLAN DE PENSIONES	GRACEMARIE RODRIGUEZ MICHEL
22/05/02	G & P CONSULTING	CONSULTORIA EN GRAL, SERVICIOS DE PROGRAMACION DE COMPUTADORAS	GERARDO ANTONIO PEREZ SANTANA
20/05/02	GABI DOMINICANA	BIENES RAICES	FRANKLIN MIGUEL FIGUEROA GUILAMO
21/05/02	GARANTE DE FUTURO	SERVICIOS FINANCIEROS, PLAN DE PENSIONES	GRACEMARIE RODRIGUEZ MICHEL
23/05/02	GENTLEMEN TOURS	AGENCIA DE VIAJES	LEONARDO ROSARIO
13/05/02	GETAFE	INVERSIONES EN TODO GENERO	KATHERINE VERUSKA TAVERAS PELAEZ
02/05/02	GIGANTES DEL CIBAO	ORGANIZACION DE EVENTOS	CRISTIAN MIGUEL ZAPATA SANTANA
24/05/02	GIMNASIOS DEL ESTE	SERVICIOS DE GIMNASIO	ANTONIO JOSE ZAGLUL ZAITER
22/05/02	GLOBE GROUNDED DOMINICANA	REALIZAR INVERSIONES MONETARIAS Y FINANCIERAS	JULIO CESAR MARTINEZ LANTIGUA
03/06/02	GOMAS & MAS JMG	CAMBIO DE ACEITES, VENTAS DE GOMAS	JUAN DE LA CRUZ VALLE ROJAS
20/05/02	GONZALEZ ANDUJAR & ASOCIADOS	AGENCIA DE REPRESENTACIONES, VENTA DE VEHICULOS NUEVOS Y USADOS	JOSE ELIAS GONZALEZ LOPEZ
21/05/02	GREAT COMPUTER CORPORATION	COMERCIALIZACION DE MATERIALES DE ARTE GRAFICO	ALEXANDER TAGE HOLSTEINSON HENRIQUEZ
22/05/02	GROUP ONE	REALIZAR INVERSIONES COMERCIALES E INDUSTRIALES	JULIO CESAR MARTINEZ LANTIGUA
24/05/02	GRUPO ALIANZA	SERVICIOS FINANCIEROS	EVELIN DOLORES CHAVEZ BONETTI
22/05/02	GRUPO CAMELLO	VENTA DE MATERIALES ELECTRICOS	JUANA MARIA HEREDIA DE JESUS
24/05/02	GRUPO CPG	SERVICIOS DE TELECOMUNICACION	MATILDE ILUMINADA BARTOLOME DIAZ
24/05/02	GRUPO VIVENDA TOURS Y TRAVEL	AGENCIA DE VIAJES SEGUROS	VIRMANIA MERCEDES ESPINAL TEJADA
27/05/02	GUARDIANES BUHO	SERVICIOS DE SEGURIDAD	JOSE FERMIN PEREZ RAMIREZ
03/05/02	GUELMY INVERTER TECHNOLOGY	FABRICACION Y DISTRIBUCION DE INVERSORES	JUAN ANTONIO ROSARIO DE LA CRUZ
14/05/02	GUILLEN AUTO IMPORT	VENTA DE VEHICULOS NUEVOS Y USADOS	LUIS GUILLEN
23/05/02	H & F AUTO	VENTA DE VEHICULOS NUEVOS Y USADOS	AMARILIS QUISQUEYA RODRIGUEZ REYES
22/05/02	H & L EXPRESS	BIENES RAICES PRESTAMOS EN GRAL.	OLGA ALTAGRACIA ROJAS ROSARIO
23/05/02	H.B. TRADING COMPANY	IMPORTACION Y EXPORTACION, PRODUCCION Y PROCESAMIENTO DE FRUTOS Y VEGETALES EN GRAL.	HUMBERTO UFREN BAEZ DE SOSA
02/05/02	HABLANDO DE JUSTICIA	PROGRAMA RADIAL PROGRAMA DE TELEVISION	ROSA MARIA REYES MENDOZA DE SANTOS
24/05/02	HACIENDA CADYJ	VENTA DE PRODUCTOS AGRICOLAS	ANA LUZ PIMENTEL VERAS
01/05/02	HACIENDA CALIXTA	SERVICIOS LEGALES	VANESA VALES CERVANTES
22/05/02	HACIENDO AMBIENTE	PROGRAMA RADIAL	YDELSA MARIA NUÑEZ TORRES
29/04/02	HANCOCK INVESTMENTS	IMPLEMENTAR NEGOCIOS DE INVERSIONES, VENTA, ALQUILER	XAVIER MARRA M.
10/05/02	HIDRAULICA INTERNACIONAL T.M.	CONSTRUCCION EN GRAL.	TERESA EVANGELINA MEDRANO VARGAS
24/05/02	HIRSOVA	COMPANIA INMOBILIARIA	MIGUELINA DEL CARMEN BENAVIDES CORDERO
08/05/02	HI-TECH TECHNOLOGY-CORP	VENTA DE EQUIPOS ELECTRONICOS	ALBERTO JOSE REYES SOSA
26/04/02	HOLLY WATER	DISTRIBUCION Y VENTA DE AGUA	EDUARDO DE JESUS ORTIZ ARVELO
02/05/02	HOSPITALITY SOLUTIONS	ASESORIA EMPRESARIAL	JOSE HUMBERTO BERGES ROJAS
23/05/02	IDEACCION	SERVICIOS DE MERCADEO	MERCEDES HERNANDEZ MEJIA
08/05/02	IGLESIA BIBLICA DE LA GRACIA	CULTO RELIGIOSO	VICTOR CESAREO GUERRERO RAMIREZ
23/04/02	IGLESIA CASA DE RECONCILIACION	CULTO RELIGIOSO	MARIA ESPERANZA ALMONTE SANTANA DE TORRES
24/05/02	IGLESIA CRISTIANA DE LA PROMESA MINISTERIO ESDRAS DIOS ES AYUDA	CULTO RELIGIOSO	JUANITA ESCALANTE CUEVAS
08/05/02	IGUALA MEDICA CRUZ BLANCA	SERVICIOS DE IGUALAS MEDICAS EN GRAL.	JULIO HAZIN RISK
08/05/02	IGUALA MEDICA CRUZ VERDE	SERVICIOS DE IGUALAS MEDICAS EN GRAL.	JULIO HAZIN RISK
29/05/02	IMÁGENES MEDICAS RADIOLOGICAS	VENTA DE MEDICAMENTOS, SERVICIOS MEDICOS	ANGELA MERCEDES LOZADA ALEMAN
09/05/02	IMPORTACION DUVEL Y MAS	EXPENDIO DE COMIDAS Y BEBIDAS	YRENE LOPEZ FRIAS
06/05/02	IMPORTACIONES N.D.	IMPORTACION DE MERCANCIAS EN GRAL.	JORGE DEL VALLE VARGAS
24/05/02	IMPORTADORA SADEMARC	IMPORTACION DE MATERIALES DE CONSTRUCCION	RAFAEL ANTONIO CARABALLO MEDRANO

PASA A LA PAGINA SIGUIENTE

VIENE DE LA PAGINA ANTERIOR

PUBLICACION SOLICITUD SIGNOS DISTINTIVOS (NOMBRES COMERCIALES)

Esta publicación incluye todas las solicitudes recibidas del 25 de Mayo al 10 de Junio del 2002

FECHA SOL	NOMBRE COMERCIAL	ACTIVIDAD COMERCIAL	SOLICITANTE
03/05/02	IMPRESORA FRANCO	TODO TIPO DE IMPRESOS	GIL ALFREDO RODRIGUEZ
08/05/02	IMPRESOS C & M	SERVICIOS DE IMPRENTA	MARTHA MARGARITA CASTILLO PADILLA
09/05/02	INGENIERIA Y SERVICIOS DIAZ	CONSTRUCCION EN GRAL. SERVICIOS DE TELECOMUNICACION	CARLOS ALBERTO DIAZ REYES
13/05/02	INM-CORP	INVERSIONES DE TODO GENERO	AUGUSTO JOSE GENAO BAEZ
28/05/02	INMOBILIARIA ARGO	ADMINISTRACION DE BIENES INMUEBLES	GUILLERMO ISIDRO ARES MEDINA
02/05/02	INMOBILIARIA CESV	ADMINISTRACION DE BIENES INMUEBLES	ERIC ISRAEL CASTRO POLANCO
31/05/02	INMOBILIARIA CONSTRUCTORA BELTRE	CONSTRUCCION EN GRAL.	MANUEL EMILIO BELTRE
08/05/02	INMOBILIARIA ISAEL	CONSTRUCCION EN GRAL.	ISAIAS RIVAS ENCARNACION
02/05/02	INMOBILIARIA JAML DOMINICANA	ADMINISTRACION DE BIENES INMUEBLES	ERIC ISRAEL CASTRO POLANCO
20/05/02	INMOBILIARIA LIMEMPRAY	BIENES RAICES	ELADISLAO GONZALEZ CABA
01/05/02	INMOBILIARIA LINARES-BIENES RAICES	BIENES RAICES	ROSA MARIA GONZALEZ HERNANDEZ
10/05/02	INMOBILIARIA MATEO CANDELIER	ADMINISTRACION DE BIENES INMUEBLES	TEODULO MATEO FLORIAN
02/05/02	INMOBILIARIA MORETA	SERVICIOS INMOBILIARIOS	JOHNNY MORETA VALENZUELA
23/05/02	INMOBILIARIA PEÑA & PAULINO	COMPANÍA INMOBILIARIA	JULIO CESAR MARTINEZ LANTIGUA
02/05/02	INMOBILIARIA PRYM DOMINICANA	ADMINISTRACION DE BIENES INMUEBLES	ERIC ISRAEL CASTRO POLANCO
24/05/02	INMOBILIARIA SOL DEL ESTE	CONSTRUCCION EN GRAL.	DANNY ANDRE DE JESUS PEREZ REYNOSO
13/05/02	INM-SERV	INVERSIONES DE TODO GENERO	AUGUSTO JOSE GENAO BAEZ
08/05/02	INSTALACIONES ELECTRICAS INDUSTRIALES Y SERVICIOS MULTIPLES YAQUE	INSTALACIONES ELECTRICAS	ANTONIO YAN YAQUE
21/05/02	INSTITUTO DOMINICANO DE CINEMATOGRAFIA F.P.	INSTITUCION SIN FINES DE LUCRO	FELIX ANTONIO PEÑA MUÑOZ
08/05/02	INSTITUTO DOMINICANO DEL HORMIGON, CEMENTO, MORTEROS Y PRODUCTOS A FINES	FUNDACION SIN FINES DE LUCRO	LISANDRO JOSE MACARRULLA TAVAREZ
23/05/02	INTEGRATY SURF SHOP	VENTA DE ROPAS EN GRAL.	JUAN JOSE PERALTA ALCALA
13/05/02	INTERNATIONAL SPORTS CLUB	ORGANIZACIÓN DE EVENTOS DEPORTIVOS	MANUEL RAMON VASQUEZ PERROTTA
23/05/02	INTERSANITAS	SERVICIOS DE SEGUROS EN GENERAL	FANNY EMILIA SUBERO MEDINA
23/05/02	INTERSERVICIOS	ASESORIA EMPRESARIAL	FANNY EMILIA SUBERO MEDINA
02/05/02	INTIMAMENTE CNC	PROGRAMA RADIAL PROGRAMA DE TELEVISION	ROSA MARIA REYES MENDOZA DE SANTOS
01/05/02	INVERSIONES AFGM	ADMINISTRACION DE BIENES INMUEBLES	GUILLERMO SILVESTRE MONCADA AYBAR
24/04/02	INVERSIONES ANDAMAN	IMPLEMENTAR OPERACIONES DE NEGOCIOS	INVERSIONES ANDAMAN
24/04/02	INVERSIONES CHIPRE	IMPLEMENTAR OPERACIONES DE NEGOCIOS	INVERSIONES CHIPRE
24/04/02	INVERSIONES CUZCO	IMPLEMENTAR OPERACIONES DE NEGOCIOS	INVERSIONES CUZCO
13/05/02	INVERSIONES DOMYLDA	BIENES RAICES FINANCIERA	BARBARA DEL CARMEN JIMENEZ DIAZ
10/05/02	INVERSIONES DORALER	ADMINISTRACION DE BIENES INMUEBLES, BIENES RAICES	ALBERTO JOSE HERNANDEZ ESTRELLA
02/05/02	INVERSIONES FAXEIRA	BIENES RAICES	KATIUSKA DE LA CARIDAD JIMENEZ CASTILLO
24/05/02	INVERSIONES FUENCARRAL	BIENES RAICES, INVERSIONES EN TODO GENERO	KATHERINE VERUSKA TAVERAS PELAEZ
09/05/02	INVERSIONES GANELA GARCIA REYES	BIENES RAICES, PRESTAMOS HIPOTECARIOS Y PERSONALES	CARLOS FORTUNA GARCIA CESPEDES
09/05/02	INVERSIONES GAVIOTA BONITA	INVERSIONES EN TODO GENERO	JANINE GLOUISE TOUSERY G DE RODRIGUEZ
08/05/02	INVERSIONES JHENDRY	ADMINISTRACION DE BIENES INMUEBLES	JOSE FRANCISCO HERRERA PEÑA
03/05/02	INVERSIONES LAMARG	ADMINISTRACION DE BIENES INMUEBLES	JOELLE MARIE EXARHAKOS CASASNOVAS
08/05/02	INVERSIONES MORAZAN	ADMINISTRACION DE BIENES INMUEBLES	JOSE MARIA CABRAL ARZENO
24/04/02	INVERSIONES NASSAU	IMPLEMENTAR OPERACIONES DE NEGOCIOS	INVERSIONES NASSAU
24/04/02	INVERSIONES OREGON	IMPLEMENTAR OPERACIONES DE NEGOCIOS	INVERSIONES OREGON
24/04/02	INVERSIONES SICILIA	IMPLEMENTAR OPERACIONES DE NEGOCIOS	INVERSIONES SICILIA
24/04/02	INVERSIONES SURINAM	IMPLEMENTAR OPERACIONES DE NEGOCIOS	INVERSIONES SURINAM
24/04/02	INVERSIONES TACNA	IMPLEMENTAR OPERACIONES DE NEGOCIOS	INVERSIONES TACNA
14/05/02	INVERSIONES TECNOLOGICAS DEL FUTURO	COMERCIALIZACION DE EQUIPOS DE ALTA TECNOLOGIA	LUCIA NIDIA DIAZ PALMA
24/04/02	INVERSIONES TOBAGO	IMPLEMENTAR OPERACIONES DE NEGOCIOS	INVERSIONES TOBAGO
02/05/02	INVERSIONES TERRIBLE	BIENES RAICES	KATIUSKA DE LA CARIDAD JIMENEZ CASTILLO
24/04/02	INVERSIONES TUCUMAN	IMPLEMENTAR OPERACIONES DE NEGOCIOS	INVERSIONES TUCUMAN
13/05/02	IQFARMA	VENTA DE PRODUCTOS QUIMICOS Y FARMACEUTICOS	TOMAS ANTONIO FRANJUL RAMOS
08/05/02	J.F. GUERRERO & ASOCIADOS	SERVICIOS MEDICOS EN GRAL.	JUAN FRANCISCO GUERRERO MEDINA
24/05/02	J.L.E. CARGO	TRANSPORTE DE CARGAS EN GRAL.	LUIS MANUEL PEREZ LOPEZ
20/05/02	J.P. ENEVENTOS	ORGANIZACION DE EVENTOS	ANA SUNILDA JOSE MARTINEZ DE GONZALEZ
27/05/02	J.S. NATIONAL TRADING	INVERSIONES EN TODO GENERO, MANTENIMIENTO DE PAGINA WEB	EUNICE ALTAGRACIA CASTELLANOS P DE GALAN
24/05/02	JEMDOX PHARMACEUTICAL	COMERCIALIZACION DE PRODUCTOS FARMACEUTICOS	FELIX NEFTALI JAQUEZ LIRIANO
18/05/02	JEREMIAS	SERVICIOS DE TELECOMUNICACION, VENTA DE CELULARES	MARIA JOSEFINA YDOVI ROSARIO
08/05/02	JET GUM	DESARROLLO TURISTICO EN GRAL.	FANUEL OMAR WILLIAMS BERROA
27/05/02	JOCODO CONSTRUCTORA	CONSTRUCCION EN GRAL.	SILVANA ELIZABETH GONZALEZ RODRIGUEZ
24/05/02	JOSE ELISEO FERMIN CRUZ	CONSTRUCCION EN GRAL.	JOSE ELISEO FERMIN CRUZ
24/05/02	JOYERIA SANTA LUCIA	SERVICIOS DE RELOJERIA	RAMON OCTAVIO VILLEGAS PEÑA
24/05/02	KAMELLO RECORDS	PRODUCTOR DISCOGRAFICO	JUAN RAMON VASQUEZ ABREU
09/05/02	KARIBE TOTAL	PRODUCCION DE MUSICA Y CONTRATACION DE ARTISTAS	MARIO ANIBAL MARTINEZ FERNANDEZ

PASA A LA PAGINA SIGUIENTE

VIENE DE LA PAGINA ANTERIOR

PUBLICACION SOLICITUD SIGNOS DISTINTIVOS

(NOMBRES COMERCIALES)

Esta publicación incluye todas las solicitudes recibidas del 25 de Mayo al 10 de Junio del 2002

FECHA SOL.	NOMBRE COMERCIAL	ACTIVIDAD COMERCIAL	SOLICITANTE
01/05/02	KEKOS PARK RESTAURANT & PIZZERIA	SERVICIOS DE CAFÉ-RESTAURANT	MIGUEL ANGEL FERNANDEZ
02/05/02	KELIAN DOMINICANA	ADMINISTRACION DE BIENES INMUEBLES	ERIC ISRAEL CASTRO POLANCO
24/05/02	KIDS IMPROVE AFTERSCHOOL ENRICHMENT CENTER	SERVICIOS DE INSTITUTO	PAOLA MARIA CASADO BAZIL
24/05/02	KISS MUEBLES	VENTA DE ELECTRODOMESTICOS Y MUEBLES EN GRAL.	CASIMIRO BELTRE TURBI
22/05/02	L&M TELESERVICIOS	SERVICIOS DE TELECOMUNICACIONES	WELINTON LEONARDO CABRERA
23/04/02	LA CADENA DEL COMERCIO	PROGRAMA RADIAL	LEONIDAS FRANCISCO HENRIQUEZ DE JESUS
09/05/02	LA CASA DE LUCHY	SERVICIOS DE CAFÉ RESTAURANTE	CORINA DOLORES ALBA FERNANDEZ
08/05/02	LA INDIA CANELA	ORQUESTA O CONJUNTO MUSICAL	LIDIA MARIA HERNANDEZ LOPEZ
01/05/02	LA PRODUCTORA BACHATERA	SERVICIOS DE DISQUERA	MARIO EDGAR ABIKARAM DIEP
13/05/02	LABORATORIO DENTAL J.B.	CONSULTORIO DENTAL	JOSE MIGUEL BRETON LARA
08/05/02	LABORATORIO LOS MEL	VENTA DE PRODUCTOS QUIMICOS Y FARMACEUTICOS	MELIZBRISSELIS VANHADIA CAPELLAN ORTIZ DE SANCHEZ
23/05/02	LABORATORIOS CORMED	VENTA DE PRODUCTOS QUIMICOS	GLADYS ROSA MEDINA RODRIGUEZ
20/05/02	LAMEPH DOMINICANA	AGENCIA DE REPRESENTACIONES, LABORATORIO FARMACEUTICO	NANCY LUCIA GROSS DIAZ
22/05/02	LANGA & ABINADER	ASESORIA EMPRESARIAL, SERVICIOS LEGALES EN GRAL.	FERNANDO LANGA FERREIRA
23/05/02	LAN-GAS	EXPENDIO DE GAS	FERNANDO LANGA FERREIRA
01/05/02	LANTIGUA CARELA & ASOC.	SERVICIOS LEGALES	FRANCISCO ANTONIO LANTIGUA CARELA
10/05/02	LAS AGUILAS RESORT	SERVICIOS DE TURISMO	VIRNABEL MERCEDES GARCIA PERALTA
10/05/02	LAS MASCARAS CASTING	SERVICIOS DE PUBLICIDAD	HERMIA JOSEFINA M. VENTURA GARCIA
21/05/02	LATIN AVIATION MANAGEMENT	TRANSPORTACION AEREA DE PASAJEROS Y CARGAS	MARIA TERESA PUIGBO SPAGNNOLO
22/05/02	LATIN CORP INT JG	SERVICIOS DE LIBRERIA PAPELERIA	JAIME GARCIA CRISTANCHO
20/05/02	LAVANDERIA LA FERIA	LAVANDERIA TALLER DE COSTURA	DOMINGO ANTONIO VALERIO GABRIEL
24/05/02	LEO INTERNATIONAL	CASA DE CAMBIO COMPAÑIA INMOBILIARIA VENTA DE VEHICULOS	MARINO MARTE
02/05/02	LICORES SEPAL	EXPENDIO DE BEBIDAS	WILTON ASCANIO PAULINO NOESI
10/05/02	LIGHTING INTERNATIONAL	SERVICIOS DE FERRETERIA, VENTA DE EFECTOS ELECTRICOS	JUAN JOSE CASTILLO GOMEZ
28/05/02	LIMP EXPRESS	ARTICULOS DE LIMPIEZA EN GRAL.	MAXIMO VLADIMIR LOPEZ HERNANDEZ
20/05/02	LIRIO DEL VALLE MOTORS IMPORT	VENTA DE REPUESTOS, VENTA DE VEHICULOS EN GRAL.	CARMEN BENILDA MENDEZ PEÑA
26/04/02	LM MOTOR	VENTA DE VEHICULOS NUEVOS Y USADOS	RAFAEL FERNANDO RAVELO LEMBECKE
10/05/02	LOREYDI	VENTA DE MEDICAMENTOS	ROSARIO DE LA ALTAGRACIA LORA CASTRO
10/05/02	LUNA DELI MARKET	BIENES RAICES	GILBERTO ANTONIO LUNA
03/06/02	M.V & ASOCIADOS, DISEÑOS Y CONSTRUCCIONES	DISEÑO Y CONSTRUCCION EN INGENIERIA Y ARQUITECTURA	MARIO ISRAEL VALERIO MEJIA
13/05/02	MACOTORO	INVERSIONES DE TODO GENERO	YANIRA ALTAGRACIA MEJIA DISLA
21/05/02	MACPLOT	COMERCIALIZACION DE MATERIALES DE ARTE GRAFICO	ALEXANDER TAGE HOLSTEINSON HENRIQUEZ
21/05/02	MAGENDA PUBLICIDAD	COMERCIALIZACION DE MEDIOS PUBLICITARIOS	ANA MIRIAM PENNARD GOMEZ DE CABRERA
08/05/02	MALU INDUSTRIAL	VENTAS DE PRODUCTOS QUIMICOS	LUIS EMILIO SANTA PEREZ
14/05/02	MARKETING FOR STORE	COMERCIALIZACION DE ARTICULOS DEL HOGAR	MILAGROS VALENZUELA VALENZUELA
09/05/02	MARKETING GROUP INNOVA	DISTRIBUCION DE PRODUCTOS, MERCADEO	YANET MARIBEL PEREZ GOMEZ
08/05/02	MATERIALES DE CONSTRUCCION A D A N	VENTA DE MATERIALES DE CONSTRUCCION	ADAM BURGOS FRIAS
07/05/02	MENDEZ RAMOS IMPORTADORA	DISTRIBUCION, EXPORTACION, IMPORTACION DE PRODUCTOS. VENTA DE PRODUCTOS AGRICOLAS	TANIA MIGUELINA DE ALT. CASTILLO BAEZ
22/05/02	MERCURY SYSTEMS	DISEÑOS EN GRAL.	WENDY ELIZABETH SANTOS BERROA
23/05/02	MERFICO CONSULTORES	CONSTRUCCION EN GRAL., DISEÑO EN INGENIERIA Y ARQUITECTURA	MUYIEN ALTAGRACIA SANG BEN
02/05/02	METALES PREMIUN	CONSTRUCCION EN GRAL., FUMIGACION, DECORACION DE INTERIORES Y EXTERIORES	DALMA IRIS SANCHEZ PAREDES
10/05/02	MEZCLA ADVERTISSMENT Y MARKETING	SERVICIOS DE PUBLICIDAD	JUANA ARELIS REYES GUZMAN
22/05/02	MIEL S.A.	ADMINISTRACION DE BIENES INMUEBLES	JORGE LIZARDO VELEZ
02/05/02	MINISTERIO EVANGELICO HERMANOS UNIDOS SEMBRANDO PARA CRISTO	CULTO RELIGIOSO	GREGORIO GONZALEZ
02/05/02	MINISTERIO MUSICO-VOCAL LUCES ENCENDIDAS	MINISTERIO MUSICAL	ALEJANDRO ANTONIO SOSA MADERA
22/05/02	MIRADOMA	DISTRIBUCION, EXPORTACION, IMPORTACION DE PRODUCTOS	JULISSA GUZMAN BEATO
02/05/02	MIRADOR ECONOMICO	PROGRAMA RADIAL PROGRAMA DE TELEVISION	ROSA MARIA REYES MENDOZA DE SANTOS
24/05/02	MOBILE MEDIA MOBILE SOLUTIONS	VENTA Y DISTRIBUCION DE EQUIPOS ELECTRONICOS	PAOLA MARIA CASADO BAZIL
22/05/02	MODULOFFICE	EXPOSICIONES COMERCIALES	FRANKLIN NICOLAS BLANCO FALETTE
26/04/02	MOJI RECORS	VENTA DE DISCOS COMPACTOS	VICTOR MANUEL MOJICA
10/05/02	MORALES & MORALES IMPORT	IMPORTACION Y EXPORTACION	KAREN LISBETH RICARDO CORNIEL
09/05/02	MORALES LINSEY VISION	CULTO RELIGIOSO	SENCION BAHIRMA MORALES M DE DIAZ
22/05/02	MOTOR FACIL	VENTA DE VEHICULOS NUEVOS Y USADOS	REYNALDO CAMPUSANO TRINIDAD
09/05/02	MOVIL ONE	VENTA DE CELULARES Y ACCESORIOS	SIDNEY RAFAEL MATIAS PEREZ
09/05/02	MULTI TOURS	AGENCIAS DE VIAJES	VICTOR MANUEL MINAYA DE LA CRUZ
23/05/02	MULTICENTRO SALVADOR	DISTRIBUCION DE PRODUCTOS DE CONSUMO MASIVO	JORGE SALVADOR SADHALA VASQUEZ
26/04/02	MUNDIAL MOTOR	VENTA DE VEHICULOS NUEVOS Y USADOS	RAFAEL FERNANDO RAVELO LEMBECKE
22/05/02	MUNDIPEDIA	VENTA DE MATERIAL EDUCATIVO	LANDYS DIEGO MESA MONTERO
02/05/02	MUNDO GORDO	PROGRAMA RADIAL, PROGRAMA DE TELEVISION	CELIA BORJA FELIZ GONZALEZ

PASA A LA PAGINA SIGUIENTE

VIENE DE LA PAGINA ANTERIOR

PUBLICACION SOLICITUD SIGNOS DISTINTIVOS (NOMBRES COMERCIALES)

Esta publicación incluye todas las solicitudes recibidas del 25 de Mayo al 10 de Junio del 2002

FECHA SOL.	NOMBRE COMERCIAL	ACTIVIDAD COMERCIAL	SOLICITANTE
27/05/02	MUSIC CREATIONS CAFÉ RESTAURANT	SERVICIOS DE RESTAURANTE	RONALD A. GARCIA
21/05/02	MUTUAL INTERNATIONAL DOMINICANA	CONSTRUCCION EN GRAL.	MARCELINO PAULA CUEVAS
21/05/02	N & R PROYECTOS E INVERSIONES	CONSTRUCCION EN GRAL.	JOSELITO ANTONIO BAEZ SANTIAGO
22/05/02	N. P. E. INVERSORES	FABRICACION Y DISTRIBUCION DE INVERSORES	NICOLAS PUELO
03/05/02	NEGOCIADO VARGAS	SERVICIOS DE REPARACION Y VENTA DE REPUESTOS ELECTRONICOS	ADYS MATOS REYES
20/05/02	NENO GARCIA HAIR DESIGN	SERVICIOS DE BARBERIA	JOSE BIENVENIDO GARCIA VELAZQUEZ
26/04/02	NG AGENTE ADUANAL	GESTIONES ADUANALES	NELSON RAFAEL GUTIERREZ
10/05/02	NIKAULY DE LA MOTA ENTERPRISES	EDITORIA DE IMPRESOS (REVISTA PERIODICOS) PROGRAMA DE TELEVISION	WILLIAMS ALBERTO JIMENEZ VILLAFANA
20/05/02	NIURKA CAMBIO	SERVICIO DE CASA DE CAMBIO	MILAGROS VALENZUELA VALENZUELA
21/05/02	NOVAJET	COMERCIALIZACION DE MATERIALES DE ARTE GRAFICO	ALEXANDER TAGE HOLSTEINSON HENRIQUEZ
24/05/02	NUEVO HABITAR	ADMINISTRACION DE BIENES INMUEBLES	MARIA ELENA DITREN FLORES DE BERLANGA
20/05/02	OCEANIC	IMPORTACION Y DISTRIBUCION DE ACCESORIOS Y REPUESTOS DE MOTOCICLETAS	HECTOR GALVAN SUZANA
08/05/02	ONLY CELLULAR	COMPRA Y VENTA DE CELULARES Y ACCESORIOS	KAREN LISBETH RICARDO CORNIEL
23/05/02	OPERAHOTEL	AGENCIA DE VIAJES	JOSE RAFAEL BARTOLOME TAVERAS ESTEVEZ
10/05/02	OPIMER	SERVICIOS DE INVESTIGACION DE MERCADOS	LORENZO ERNESTO FRIAS MERCADO
28/05/02	OPINION METER DOMINICANA	SERVICIOS DE ENCUESTAS	MIRIAM JOCELYNE SANCHEZ FUNG
14/05/02	ORGANIZACIÓN PARA EL DESARROLLO DE LAS MUJERES INMIGRANTES HAITIANAS Y SUS FAMILIARES	FUNDACION SIN FINES DE LUCRO	BELONY MERCY
31/05/02	ORIENTACION AL DETALLISTA PRODUCTION	PROGRAMA RADIAL PROGRAMAS DE TELEVISION	ANTONIO CRUZ ROJAS
23/05/02	P & F COMUNICACIONES	VENTA DE OPTICAS Y ACCESORIOS	PEDRO DE JESUS RODRIGUEZ RODRIGUEZ
23/05/02	PAEZ & GARCIA	VENTA E IMPORTACION DE VEHICULOS EN GRAL.	JULIO CESAR MARTINEZ LANTIGUA
13/05/02	PALO QUEMADO	INVERSIONES DE TODO GENERO	YANIRA ALTAGRACIA MEJIA DISLA
21/05/02	PANEFRAN	PANADERIA, IMPORTACION Y EXPORTACION	ORIENTA BLANCO MINIÑO
08/05/02	PANIFICADORA Y REPOSTERIA ALBERTO	SERVICIOS DE PANADERIA	JUAN RAMON ROMAN
02/05/02	PANORAMA POLITICO	PROGRAMA RADIAL PROGRAMAS DE TELEVISION	ROSA MARIA REYES MENDOZA DE SANTOS
10/05/02	PANETE Y MEZCLA LISTA PANAMERICANO	VENTA DE MATERIALES DE CONSTRUCCION	VIRNABEL MERCEDES GARCIA PERALTA
23/04/02	PAOLA EXPRESS SHIPPING	IMPORTACION Y EXPORTACION DE MERCANCIAS EN GRAL.	ALBERTO JOSE HERNANDEZ ESTRELLA
10/05/02	PASTA & SALAD BAR RESTAURANT	SERVICIOS DE COMIDA RAPIDA	OSCAR ANDRES SANCHEZ GRULLON
01/05/02	PATRONATO DE AYUDA A LOS DIFERENTES CUERPOS DE BOMBEROS DE SANTO DOMINGO SIGLO XXI	FUNDACION SIN FINES DE LUCRO	CARLOS MODESTO PIMENTEL MADERA
23/05/02	PAULINO CUEVAS & ASOCIADOS	ASESORIA EMPRESARIAL	FRANCISCO JAVIER PAULINO
09/05/02	PAULIPAN	SERVICIOS DE PANADERIA	GRISMALDI ALTAGRACIA ROSARIO PALLERO
23/05/02	PAYANO MOTORS	VENTA DE VEHICULOS EN GRAL.	HONORIO PAYANO DIAZ
02/05/02	PEREZ-MERCEDES RENT-CAR	ALQUILER DE VEHICULOS DE MOTOR	CELIA BORJA FELIZ GONZALEZ
02/05/02	PHARMA & MAS	VENTA DE MEDICAMENTOS	ENRIQUE FICY GUILLEN DOMINGUEZ
09/05/02	PHOTO CAFÉ LE CLIC	ESTUDIO FOTOGRAFICO, VENTA Y DISTRIBUCION DE MATERIAL GASTABLE PARA REVELADO DE FOTOGRAFIAS	JOCELYN MARTE COLON
13/05/02	PICA EXPRESS	SERVICIOS DE COMIDA RAPIDA	CESAR BIENVENIDO ROSA SANCHEZ
09/05/02	PLADILCA	DISEÑO Y CONSTRUCCION EN INGENIERIA Y ARQUITECTURA	JULIO MIGUEL ANGEL CASTAÑOS GUZMAN
02/05/02	PLANES DE SALUD EXCELENCIA MEDICA	SERVICIOS DE IGUALAS MEDICAS EN GRAL.	JULIO HAZIN RISK
13/05/02	PLANETA VACACIONAL	AGENCIA DE VIAJES, TURISMO	ARIEL LOCKWARD CESPEDES
01/05/02	PLAYAMIA, BEACH CLUB	PROMOCION DE INVERSIONES TURISTICAS	EDUARDO ANTONIO RISK HERNANDEZ
24/04/02	PONCE COMERCIAL	SERVICIOS DE CONSULTORIA, VENTA DE BIENES, COMERCIO MARITIMO	PONCE COMERCIAL
22/04/02	PRE-ESCOLAR BAMBI	SERVICIOS DE COLEGIO	VANESA VALES CERVANTES
22/05/02	PRESTA FACIL ROBLES CABRERA & ASOCIADOS	BIENES RAICES, PRESTAMOS E INVERSIONES	CASIMIRO LUCIANO CABRERA
24/05/02	PRINT SOLUTIONS	DIGITACION DE TRABAJOS A COMPUTADORAS, DISEÑO GRAFICO	MARIA EUGENIA DEL ROSARIO LARA PUELLO DE ARIAS
22/05/02	PRODUCCIONES SOMOS	PUBLICIDAD EN GENERAL	WILFREDO CESAR NANITA PEÑA
24/05/02	PRODUCTOS EL TREN	PRODUCCION DE LACTEOS	SANTO APOLINAR HERNANDEZ CALVAJAR
10/05/02	PRODUCTOS MEDICOS DIVERSOS	VENTA DE MAQUINAS AUTOMATICAS	MARIO BAUTISTA ESPINAL
20/05/02	PROSHOW	SERVICIOS DE PUBLICIDAD, EVENTOS ARTISTICOS	JORGE MIGUEL DEL VALLE VARGAS
24/05/02	PROSPERO PADILLA & CO	ACCESORIOS EN GRAL.	FEDERICO GUILLERMO RAMIREZ UFFRE
21/05/02	PROTECCION DE FUTURO	SERVICIOS FINANCIEROS, PLAN DE PENSIONES	GRACEMARIE RODRIGUEZ MICHEL
22/05/02	PROVIVIENDA DEL CARIBE	CONSTRUCCION DE PROYECTOS HABITACIONALES	NELSON JAQUEZ MENDEZ
21/05/02	PROYECTO DE MEJORAMIENTO CORREDOR VIAL AVENIDA MAXIMO GOMEZ-HERMANAS MIRABAL	CONSTRUCCION EN GRAL.	SONIA PAULINA CABRERA WAGNER
09/05/02	PUBLICITARIA CONTACTO	SERVICIOS DE PUBLICIDAD	ALFONSO ARMENTEROS MARQUEZ
24/05/02	PUBLICITARIA INTERAMERICA ASOCIADA A LOWE WORLDWINE	COMERCIALIZACION DE MEDIOS PUBLICITARIOS	JUAN BAUTISTA MANSFIELD RODRIGUEZ
24/05/02	QUALITY PRODUCTS	VENTA DE COSMETICOS	PEDRO ARMENGOL LEGER
02/05/02	RADIO LA FAVORITA F.M.	PROGRAMA RADIAL	EDUVIGIS ANTONIO PARACHE RODRIGUEZ

PASA A LA PAGINA SIGUIENTE

VIENE DE LA PAGINA ANTERIOR

PUBLICACION SOLICITUD SIGNOS DISTINTIVOS

(NOMBRES COMERCIALES)

Esta publicación incluye todas las solicitudes recibidas del 25 de Mayo al 10 de Junio del 2002

FECHA SOL.	NOMBRE COMERCIAL	ACTIVIDAD COMERCIAL	SOLICITANTE
23/05/02	RAMOS, PEREZ Y ASOCIADOS	COMPAÑÍA DE INGENIEROS Y ARQUITECTOS, SERVICIOS FINANCIEROS	RUBEN DARIO PEÑA CASTILLO
24/05/02	RANCHO CRISTAL	SERVICIOS ECUESTRES	JOSE ALEJANDRO AYBAR MARTIN
27/05/02	RANCHO MARTA LINDA	PROMOCION DE INVERSIONES TURISTICAS	HECTOR BIENVENIDO GOMEZ UBIERA
24/05/02	RAYO DEL SOL	ELECTRICIDAD SOLAR	DANNY ANDRE DE JESUS PEREZ REYNOSO
01/05/02	RED FRESHMARKET	SERVICIOS DE CARNICERIA	OSCAR LUIS DEL CASTILLO BAEZ
23/05/02	RED, WHITE AND BLUE BILINGUAL SCHOOL	EDUCACION SUPERIOR	MARIA DIVINA FERNANDEZ FERNANDEZ
08/05/02	REDHUMANA	PROMOCION DE ACTIVIDADES FILANTROPICAS	SARAH MARIA PEREZ ESPEJO
22/05/02	REFRI-SERVICIO CAMINERO	REPARACION DE AIRES ACONDICIONADOS	NANCY ELIZABETH PEREZ CAMINERO
02/05/02	REINA DEL LARIMAR INFANTIL & JUVENIL NACIONAL/ INTERNACIONAL	SERVICIOS DE EVENTOS ARTISTICOS	MIRTHA ALTAGRACIA BERGES SANCHEZ
03/06/02	REPUBLICA DOMINICANA VENTANA DE LA HISPANIDAD	TURISMO ORGANIZACIÓN DE EVENTOS	WILLIAM OSIRIS LIRIANO SORIANO
21/05/02	RESTAURANT O SOLE MIO	EXPENDIO DE COMIDAS	CELIA LETICIA VARGAS FERMIN
02/05/02	REVISTA MATINAL DEL DIA	PROGRAMA RADIAL PROGRAMA DE TELEVISION	ROSA MARIA REYES MENDOZA DE SANTOS
10/05/02	RICAICA (RICO & CASTAÑA INDUSTRIALES)	FABRICA DE BLOCKS	FRANKLIN TORRES GARCIA
23/05/02	RIVAS & SILBERBERG CORREDORES CREATIVOS	SERVICIOS DE PUBLICIDAD, DISEÑOS EN GRAL.	SAMUEL ELEAZAR SILBERBERG MATOS
02/05/02	ROCA RAEBER	CONSTRUCCION EN GRAL, FABRICACION E INSTALACION DE PUERTAS Y VENTANAS EN ALUMINIO Y CRISTALES	REYNALDO EVANGELISTA ARISTY MOTA
21/05/02	ROCK OF AGES	COMERCIALIZACION DE MATERIALES DE ARTE GRAFICO	ALEXANDER TAGE HOLSTEINSON HENRIQUEZ
22/05/02	ROQUEL AQUINO & ASOCIADOS	VENTA Y SERVICIOS DE EQUIPOS	LUIS ALFONSO GOMEZ ROQUEL
08/05/02	SAL DEL SUR	VENTA DE SAL EN GRAL.	AGUSTIN DE JESUS RODRIGUEZ MEJIA
24/05/02	SALON DE BELLEZA MILLY	SERVICIOS DE SALON DE BELLEZA	MILAGROS ALTAGRACIA RODRIGUEZ VENTURA
24/05/02	SALUD PRIMARIA ESPECIALIZADA DR. ALMONTE	CAPACITACION Y CONSULTORIA EN EL AREA DE SALUD	CLAUDIO ANTONIO ALMONTE GERMAN
02/05/02	SALUD Y VIDA	PROGRAMA RADIAL PROGRAMA DE TELEVISION	ROSA MARIA REYES MENDOZA DE SANTOS
08/05/02	SANTO DOMINGO FASHION WEEK	CASA DE EMPEÑO, VENTA DE MERCANCIAS EN GRAL.	PAULA DEL CARMEN LORA GARCIA DE POLANCO
01/05/02	SANTOS MOTORS	VENTA DE VEHICULOS NUEVOS Y USADOS	LUCIA TERESA LOPEZ NUÑEZ
21/05/02	SCANVEC	COMERCIALIZACION DE MATERIALES DE ARTE GRAFICO	ALEXANDER TAGE HOLSTEINSON HENRIQUEZ
22/05/02	SECURITY, SYSTEM AND NETWORKING CONSULTING	CAPACITACION Y CONSULTORIA EN EL AREA DE SEGURIDAD	RAFAEL ANTONIO ACOSTA
08/05/02	SEMY AUTO IMPORT	IMPORTACION Y RENTA DE VEHICULOS DE MOTOR	LUISA INES ALMANZAR GUZMAN DE ABREU
14/05/02	SENDERO DE LUZ	COLEGIO	MERCEDES LUISA NUÑEZ TEJEDA
22/05/02	SERVICIOS DE COBROS Y MAS	SERVICIOS DE COBROS EN GRAL.	MARIA BELKIS GUZMAN BALDERA
02/05/02	SERVICIOS DE FINANCIAMIENTOS MAYORCA	ADMINISTRACION DE BIENES INMUEBLES	ERIC ISRAEL CASTRO POLANCO
01/05/02	SERVICIOS DE RESTAURACION NEUROLOGICA	SERVICIOS MEDICOS EN GRAL.	RAMONA DEL CARMEN DIAZ TEJADA
09/05/02	SERVICIOS DESAYUNO	TRANSPORTE EN GRAL.	AUGUSTO FLAVIO RAFAEL SOSA
09/05/02	SERVICIOS LACTEOS	TRANSPORTE EN GRAL.	AUGUSTO FLAVIO RAFAEL SOSA
03/05/02	SERVICIOS TURISTICOS E INVERSIONES VALENTINE	SERVICIOS DE AGENCIA DE VIAJES, ORGANIZACION DE EVENTOS Y COORDINACION DE EXCURSIONES	RAQUEL VALENTINA CRUZ ROMERO
01/05/02	SERVITODO GJUST	ADMINISTRACION DE BIENES INMUEBLES	GILBERTO VALENTIN DE JESUS CEDENO CASTILLO
02/05/02	SISTEMA DE COMPUTACION COMERCIAL QUICK DATA	VENTA DE COMPUTADORAS	AGUSTIN LORENZO DIAZ
19/03/02	SISTEMA TELEFONICO NET WORKING & COMUNICACIONES	AREA TECNOLOGICA DE LA INFORMATICA	GERVIS F. PEÑA
03/05/02	SISTEMAS DE GESTION DOMINICANA	SERVICIOS INFORMATICOS EN GENERAL	JOELLE MARIE EXARHAKOS CASASNOVAS
09/05/02	SMART INVESTOR	EDITORIA DE IMPRESOS (REVISTA, PERIODICOS)	
22/04/02	SOCIEDAD MEDICA NUEVA ISABELA	PROGRAMA DE TELEVISION	FRANCISCO ANTONIO TAVERAS GOMEZ
24/05/02	SOLARES Y EDIFICACIONES AMAPOLA	SERVICIOS DE EJERCICIOS TERAPEUTICOS	EDDY DE JESUS OLIVARES ORTEGA
02/05/02	SOLO HUMOR	BIENES RAICES	WILFREDO ANTONIO RAMIREZ SANCHEZ
10/05/02	SOLUCIONES CORPORATIVAS DE SEGURIDAD NUEVO MILENIO	PROGRAMA RADIAL, PROGRAMA DE TELEVISION	FELIX ANTONIO PEÑA MUÑOZ
01/05/02	SOPORTE VISUAL	VENTA DE EQUIPOS DE SEGURIDAD	TOMAS ANIBAL VALENZUELA HERNANDEZ
22/05/02	SORTEOS Y COMPETENCIA.COM	CINE, PROGRAMA DE TELEVISION	RAMON ANDRES REYNA ECHAVARRIA
21/05/02	SOUND & LIGGHT COMPANY	PROGRAMA DE TELEVISION, BANCAS DE APUESTAS DEPORTIVAS	MIGUEL PEDRO SHEPPARD
18/05/02	SPASIO PROPUESTA CREATIVA	EVENTOS ARTISTICOS	OLMEDO ALONSO REYES MENDEZ
21/05/02	SPECCHIO	SERVICIOS DE PUBLICITARIA	JOSE ALBERTO REYNOSO REYES
01/05/02	SPLB, SERVICIOS PERSONALES LEGALES Y BANCARIOS	TIENDA DE ROPAS Y ACCESORIOS	RACHEL PORCELLA SCAROINA
01/05/02	SU MEDICO NATURAL	SERVICIOS BANCARIOS, LEGALES Y FINANCIEROS	VIRGINIA ALICIA DEL PILAR PACHECO PEREZ DE ALVAREZ
24/05/02	SUPER AGRO	PROGRAMA RADIAL, PROGRAMA DE TELEVISION	PEDRO TORRES DE LA PAZ
02/05/02	SUPER COBRO	SERVICIOS DE FLORISTERIA	EDGAR PACHON CASTAÑADA
01/05/02	SUPER COLMADO JEREZ	COBROS EN GRAL.	MANLIO HILARIO DORREJO JIMENEZ
13/05/02	SUPER FARMACIA CANELA	VENTAS DE PROVISIONES AL POR MAYOR	JOSE LUIS JEREZ ALMANZAR
02/05/02	SUPER TRONCOSO	SERVICIOS DE FARMACIA	ANGEL RAMON CANELA BUENO
24/05/02	SUPERCOLMADO EL BUEN SERVICIO	VENTA AL POR MAYOR Y AL DETALLE	VICTOR F. DE LOS SANTOS TRONCOSO PIMENTEL
21/05/02	SUPERFIESTA	SERVICIOS DE COLMADO	ELVIS FLORENCIO SORIANO FAMILIA
24/05/02	SUPERMERCADO EL COFRE	ORGANIZACION DE EVENTOS	JORGE DEL VALLE VARGAS
24/05/02	SUPERMERCADO INVIVIENDA	VENTA DE ARTICULOS DEL HOGAR	CARMEN ROSA RODRIGUEZ ABREU DE CEBALLO
		VENTA DE PROVISIONES EN GRAL.	KEN KWAN INGAI

PASA A LA PAGINA SIGUIENTE

VIENE DE LA PAGINA ANTERIOR

PUBLICACION SOLICITUD SIGNOS DISTINTIVOS

(NOMBRES COMERCIALES)

Esta publicación incluye todas las solicitudes recibidas del 25 de Mayo al 10 de Junio del 2002

FECHA SOL.	NOMBRE COMERCIAL	ACTIVIDAD COMERCIAL	SOLICITANTE
21/05/02	SUPLIDORA DE PRODUCTOS CONGELADOS	SERVICIOS DE CARNICERIA, PESCADERIA	RAMON LEONARDO BLANCO HENRIQUEZ
08/05/02	SUPLIDORA VIZYU	EDITORA DE IMPRESOS (REVISTA, PERIODICOS)	ROBERTO CONCEPCION LLUBERES GAUTREAU
02/05/02	SYLVANA MUEBLES Y ACCESORIOS	SERVICIOS DE MUEBLERIAS	SILVIA ANTONIA PEREZ FIGUEROA DE NUÑEZ
22/05/02	T.B. TALENTOS	FILMACION Y GRABACION DE EVENTOS, PRODUCCIONES EN GRAL.	TANIA DEL CARMEN BAEZ SOSA
10/05/02	TABAC VENDING	VENTA DE MAQUINAS AUTOMATICAS	MARIO BAUTISTA ESPINAL
28/04/02	TALLERES ORTIHERRERIA	SERVICIOS DE HERRERIA	EURIS ANTONIO ORTIZ ADAMES
08/05/02	TALLERES RIVERA	FABRICACION E INSTALACION DE PUERTAS Y VENTANAS EN ALUMINIO Y CRISTALES	PEDRO ANTONIO ESPINAL MORA
23/05/02	TALLERES SOLANO & ASOCIADOS	HERRERIA EN GRAL.	FRANCISCO SOLANO GARCIA
18/05/02	TAPEXA	ORGANIZACIÓN DE BANQUETES Y EVENTOS SOCIALES, DECORACIONES	PEDRO JAVIER MENDOZA
24/05/02	TECHNOLOGY & COMPUTER SUPPORT	VENTA DE COMPUTADORAS, SOFTWARE, ACCESORIOS	FRANCISCO ANTONIO DE LA ROSA CONTRERAS
09/05/02	TECHNOLOGY CENTER	VENTA DE COMPUTADORA Y EQUIPOS DE COMUNICACIÓN	OSIRIS VILLACAMPA
13/05/02	TECNOARTE LETREROS LUMINICOS	DISEÑOS EN GRAL.	SEVERINO MARTINEZ MONTAN
15/05/02	TECNOLOGIA DIESEL	SOPORTE TECNICO A MAQUINARIAS PESADAS	JUAN ANTONIO GUERRA GUERRERO
23/05/02	TELECOMUNICACIONES RAYSA 314	SERVICIOS DE TELECOMUNICACION	MARIA ALTAGRACIA GARCIA MEDINA
13/05/02	TENEDORA CONDOR	ADMINISTRACION DE BIENES INMUEBLES	JOSE ANTONIO MUÑOZ CONTRERAS
22/05/02	TERRENAS RENT A MOTOR	IMPORTACION Y RENTA DE VEHICULOS DE MOTOR	HIGINIO ALEJANDRO SURIEL MATIAS
01/05/02	THE BODY TEMPLE	SERVICIOS DE GIMNASIO	ANTONIO AMADEO TIBURCIO OSORIO CAMILO
09/05/02	THE SAN JEANNETTE BAKERY	SERVICIOS DE REPOSTERIA	EDNA JEANETTE MONTES DE OCA DE JESUS
08/05/02	THE SHARPER IMAGE	VENTA DE EFECTOS ELECTRICOS	LEANDRO FELIZ MEJIA
01/05/02	THREE-SOLUTIONS	BIENES RAICES, FABRICACION E INSTALACION DE PUERTAS Y VENTANAS EN ALUMINIO Y CRISTALES	JOSE LUIS CRUZ MONERO
22/05/02	TOQUE EJECUTIVO ALTA PELUQUERIA	SERVICIOS DE BARBERIA	FRANKLIN DARIO RICARDO SANTANA
24/04/02	TORMES COMERCIAL	SERVICIOS DE CONSULTORIA, VENTA DE BIENES, CORMECIO MARITIMO	TORMES COMERCIAL
21/05/02	TOTAL CARE	IMPORTACION Y DISTRIBUCION DE PRODUCTOS DE BELLEZA	ANTONIO SANCHEZ MARTINEZ
10/05/02	TRANSEISA	VENTA DE EQUIPOS DE SEGURIDAD	LUIS AMOS THOMAS SANTANA
13/05/02	TREEMENT CORPORATION	INVERSIONES DE TODO GENERO	YANIRA ALTAGRACIA MEJIA DISLA
24/04/02	TULA COMERCIAL	SERVICIOS DE CONSULTORIA, VENTA DE BIENES, CORMECIO MARITIMO	TULA COMERCIAL
24/05/02	TURI-INVERSION	DESARROLLO TURISTICO EN GRAL	CELESTE DEL CARMEN GOMEZ MARTINEZ
08/05/02	TURIVIAJES	AGENCIA DE VIAJES	MARIA ROSA ALTAGRACIA CALDERON
22/05/02	TURQUESA	VENTA DE JOYAS PRECIOSAS	ANNA KARINA MARCHENA
01/05/02	ULTRA TRADING	SERVICIOS DE FERRETERIA	ANTONIO AMADEO TIBURCIO OSORIO CAMILO
23/05/02	UNIDAD FAMILIAR ALTAGRACIA	FUNDACION SIN FINES DE LUCRO	GABRIELA RAMIREZ REYES
02/05/02	UNION DE JUNTA DE VECINOS CLUBES Y ORGANIZACIONES POPULARES ZONA SUR DE SANTIAGO	INSTALACION DE REDES	MANUEL ANTONIO TATIS MUÑOZ
26/04/02	UNIVERSO MOTOR	VENTA DE VEHICULOS NUEVOS Y USADOS	RAFAEL FERNANDO RAVELO LEMBECKE
08/05/02	URBANIZACION LAS CAOBAS COUNTRY CLUB	ADMINISTRACION DE BIENES INMUEBLES, CONSTRUCCION EN GRAL., COMERCIALIZACION DE BLOCKS Y AGREGADOS	JULIO HAZIN RISK
10/05/02	URNOCA INMOBILIARIA	ADMINISTRACION DE BIENES INMUEBLES	BERNARDO ELIAS ALMONTE CHECO
08/05/02	VACACIONAL COLINAS DEL RIO	SERVICIOS DE PROYECTO VACACIONAL	EDISON APOLINAR MUÑOZ ROSADO
08/05/02	VACACIONAL MIRADOR DEL RIO	SERVICIOS DE HOTEL	EDISON APOLINAR MUÑOZ ROSADO
04/06/02	VEHICULOS YSMALJHAN	VENTA DE VEHICULOS NUEVOS Y USADOS	JUAN CARLOS SANTANA DIAZ
10/05/02	VIFEX 1701	ADMINISTRACION DE BIENES RAICES	JOSE MARIA ESTEVA TRONCOSO
10/05/02	VIFEX 3203	ADMINISTRACION DE BIENES RAICES	JOSE MARIA ESTEVA TRONCOSO
09/05/02	VISUSA	VENTA DE ROPAS Y ACCESORIOS EN GRAL.	AMERICA ANTONIA TERRERO RODRIGUEZ
22/05/02	VUCOM MOTORS	VENTA DE VEHICULOS NUEVOS Y USADOS	GUSTAVO ADOLFO CABRERA SANTOS
25/04/02	WEST INDIES DRY DOCKS	SERVICIOS MARITIMOS	JUAN CARLOS DE MOYA CHICO
09/05/02	WINPE DOMINICANA	DISEÑO Y CONSTRUCCION EN INGENIERIA Y ARQUITECTURA, FABRICACION DE TUBOS Y MATERIALES DE POLIETILENO	HERGA LUISA VARGAS ARIAS
03/06/02	WORLWIDE FEDERAL CHAPLAINS	CULTO RELIGIOSO	JOSE CUNDINO VALERIO RAMIREZ
24/05/02	WRM IMPORT	IMPORTACION DE PRODUCTOS AGRICOLAS, IMPORTACION Y EXPORTACION DE CAFÉ	LUIS DANIEL DE LEON LUCIANO
21/05/02	XTREME TOUR	DESARROLLO TURISTICO EN GRAL	SANDRA ISABEL TAVERAS
10/05/02	YADIRA	PROGRAMA DE TELEVISION	CLEMENTINA DEL CARMEN MOREL MOREL DE GOMEZ
10/05/02	YULEINNY RENT-A-CAR	IMPORTACION Y RENTA DE VEHICULOS DE MOTOR	HIGINIO ALEJANDRO SURIEL MATIAS

PASA A LA PAGINA SIGUIENTE

VIENE DE LA PAGINA ANTERIOR

PUBLICACION SOLICITUD SIGNOS DISTINTIVOS (MARCA DE FABRICA)

Esta publicación incluye todas las solicitudes recibidas del 25 de Mayo al 10 de Junio del 2002

FECHA SOL.	CLASES NAC. INT.	MARCA DE FABRICA	SOLICITANTE	
02/04/02	10	DAVENTPORT	MANUEL QUESADA PEÑABAD	
02/04/02	10	BURTTIN	JOHN WILLIAM ECKEN OMBH	
04/01/02	10	JPS JOHN PLAYER SPECIAL	BRITISH AMERICAN TOBACCO (BRANDS) LIMITED	
21/04/02	11	MERCADILINA	YOHANNY E. LIZARDO CRUZ	
21/05/02	11	5	IMOLGRIN	LUCIA NIDIA DIAZ PALMA
21/05/02	11	5	TEA TEST	ALEJANDRA VALDEZ ESPILLAT
08/03/02	11	ACNOXON	ANA ISABEL MESSINA	
23/05/02	13	1	HASIL	BAYER AG
23/05/02	13	5	HASIL	BAYER AG
09/04/02	20	9	UPS CAMPUS SHIP	UNITED PARCEL SERVICE OF AMERICA, INC.
07/03/02	32	SERVICOLOR	JOSE FERNAN PEREZ RAMIREZ	
20/03/02	32	TOUCH N TONE	DAP PRODUCTS INC.	
16/04/02	44	LOGO SHIRTS CO	ISAIAH I. ALMONTE	
21/05/02	44	25	PARACHUTE	G.L.C. LIMITADA
21/05/02	50	3	CLASS ACT	AVON PRODUCTS, INC.
21/05/02	50	3	S.O.S. URBAN	EBEL INTERNATIONAL LIMITED
13/03/02	50	CORAL NEGRO	MARY FERNANDEZ RODRIGUEZ	
20/03/02	50	EIA	EBEL INTERNATIONAL LIMITED	
20/05/02	57	30	ESQUESITAS	ALIMENTOS LIGEROS DE CENTROAMERICA, S.A.
20/05/02	57	30	ESQUESITOS	ALIMENTOS LIGEROS DE CENTROAMERICA, S.A.
20/05/02	57	30	ESQUISITOS	ALIMENTOS LIGEROS DE CENTROAMERICA, S.A.
29/01/02	57	ANANTICA (GELATERIA DEL CORSO (DISEÑO ESPECIAL))	SOCIÉTÉ DES PRODUITS NESTLÉ, S.A.	
06/03/01	60	ULTRA	ROBERTO RIZIK	
20/05/02	63	10	PULSO DE MERCADO	ISABEL PATRICIA FERNANDEZ PEIX P. DE MOYA
21/05/02	70	96	(UNIVERSIA Y DISEÑO	BANCO SANTANDER CENTRAL-HISPANO, S.A.
21/05/02	70	36	INTERSANITAS	FANNY EMILIA SUBERO MEDINA
20/05/02	70	42	SOURCE 1	YORK INTERNATIONAL
20/05/02	70	41	BELCENTER	EBEL INTERNATIONAL LIMITED
20/05/02	70	41	BELCENTER	EBEL INTERNATIONAL LIMITED
17/05/02	70	TRIPLE-C	TANIA M. CASTILLO BAEZ	
09/04/02	70	30	UPS CAMPUS SHIP	UNITED PARCEL SERVICE OF AMERICA, INC.
04/04/02	70	36	UPS CAMPUS SHIP	UNITED PARCEL SERVICE OF AMERICA, INC.
15/01/02	70	FOOD CO. (LOGO)	ORNETTA BLANCO MININO	
03/01/02	29	QUESO GOUJA LA ALDEANA	JORGE LIZARDO VELEZ	
03/05/02	29	QUESO GOUJA LA HOLANDESA	JORGE LIZARDO VELEZ	
20/05/02	30	FERRARA PAN	JAZEM DRAIBY SHINER	
22/05/02	5	PROPIX	LABORATORIOS SUEZ, S.A.	
21/05/02	5	COBETIS	MARIA ALTAGRACIA FERNANDEZ RODRIGUEZ	
21/05/02	5	HYDRO-LIQUID	MARIA ALTAGRACIA FERNANDEZ RODRIGUEZ	
21/05/02		K Y LIQUID	MARIA ALTAGRACIA FERNANDEZ RODRIGUEZ	
25/05/02	25	FLEXFIT	YUPOONG, INC.	
21/05/02	5	ZEBROTON	NELSON ANTONIO RODRIGUEZ SOCAS	
29/05/02	33	BYZANTILUM	GISELLE GERONIMO HANLEY	
09/05/02	5	PROLEXIN 250 Y 500 MG	MIGUEL ANGEL RAMOS CALZADA	
29/05/02	33	PRAHOVA VALLEY	GISELLE GERONIMO HANLEY	
09/05/02	5	FLAMISERT 50 Y 100	MIGUEL ANGEL RAMOS CALZADA	
27/05/02	3	HAIRDO	DAVID ALFREDO POLANCO CRUZ	
27/05/02	3	VIDALIZ	DAVID ALFREDO POLANCO CRUZ	
03/06/02	25	X18	INDUSTRIAS CALZAR, S.A.	
20/05/02	10	CENTERPULSE	LINAS GMBH	
20/05/02	3	CLOROX 2	THE CLOROX COMPANY	
29/05/02	5	CENTERPULSE	LINAS GMBH	
29/05/02	42	CENTERPULSE	LINAS GMBH	
29/05/02	41	CENTERPULSE	LINAS GMBH	
21/05/02	5	PIRASPIL	ASTRAZENECA AB	

RENOVACIONES SIGNOS DISTINTIVOS DE NOMBRES COMERCIALES

NOMBRES COMERCIALES	ACTIVIDAD	SOLICITANTE
LINEA S.A.	NO DECLARADA	RENATE BOHEKO DE RALBERO
EDITORIA DEL CARIBE, C.POR.A	EDICION	EDITORIA DEL CARIBE, C.POR.A
PUBLICACIONES TRIUNFO	EDICIONES Y PUBLICACIONES EN ORAL	NORMA FRANCO DIAZ

MARCAS DE FABRICA

CLASES NAC. INT.	MARCA DE FABRICA	SOLICITANTE	
7	CHAMPION	CHAMPION SPARK PLUG CO.	
21	ADEC	CITIZEN TOKEI KK	
22	ADEC	CITIZEN TOKEI KK	
32	PIDCOCA PREPARADA	PINTURAS DOMINICANAS, C.POR.A	
32	PIDCOCA MANTENIMIENTO	PINTURAS DOMINICANAS, C.POR.A	
44	25	TIGER	ASICS CORPORATION
44	25	CONSISTE EN LINEAS INTERCALADAS	ASICS CORPORATION
45	25	CONSISTE EN LINEAS INTERCALADAS	ASICS CORPORATION
46	18	TIGER	ASICS CORPORATION
46	18	CONSISTE EN LINEAS INTERCALADAS	ASICS CORPORATION
54	BALDOM	BALTIMORE DOMINICANA, C.POR.A	
54	BALDOM	BALTIMORE DOMINICANA, C.POR.A	
54	BALDOM, SALSA INGLESA, WORCESTERSHIRE, SAUCE	BALTIMORE DOMINICANA, C.POR.A	
56	CALDO DE POLLO RANCHERO	BALTIMORE DOMINICANA, C.POR.A	
57	REAL	BALTIMORE DOMINICANA, C.POR.A	

PUBLICACION SIGNOS DISTINTIVOS DE LOGOS, ETIQUETAS Y DISEÑOS



NOMBRE COMERCIAL:
Domingo Formasbuenas Informal
(Num 1) (LOGO)
SOLICITANTE:
Ramón Idelbando
Pastrano Lombogio
FECHA DE LA SOLICITUD:
19 de marzo, 2002



universia

MARCA:
Universia y diseño
SOLICITANTE:
Banco Santander Central hispano, S.A.

CLASE NAC.: 70
CLASE INT.: 36
FECHA DE LA SOLICITUD:
21 Mayo, 2002

CUALQUIER SUGERENCIA O RECLAMACION DIRIGIRSE A PUBLICACIONES ONAPI