



TRES INNOVADORES DOMINICANOS

"Ganadores del Concurso de ONAPI, OMPI y KIPO"

Fue en una reunión entre amigos, en una playa del Este, donde Manolo Despradel, aficionado a los deportes marinos, compartió su preocupación con Robert Encarnación y Frederick González por la gran cantidad de algas del tipo sargazo que abunda en estas playas, sobre todo en la zona costera de Punta Cana donde reside por más de 20 años; estos tres profesionales dominicanos idearon como eliminar estas algas que contaminan el medio ambiente y afectan el desarrollo del turismo.

“La idea en principio era crear una máquina que recogiera el sargazo de una manera fácil y económica. Por ejemplo: Una combinación de una barca pequeña con tangones y redes que irían recogiendo y empujando el sargazo con algún tipo de embarcación que la tirara, barajamos muchas cosas, pero cuando comenzamos a recorrer el camino, nos surgió la idea de usar una recolectora agrícola para subirla en unos flotadores con estilo de barcaza, ahí realmente empieza lo que llamamos “barcaza recolectora de algas”, nos cuenta Frederick González.

Durante cinco años trataron de concretizar el plan original de combatir el sargazo, en este proceso encontraron un aliado, el francés René Munier quien les apoyó con tecnología europea, él es presidente del Grupo Internacional HoldiNova del cual la empresa dominicana ALGEANOVA es socia, esta se especializa en barreras anti-algas y dispositivos marinos desde hace muchos años.

Robert Encarnación, quien es ingeniero eléctrico, nos explica como en todo El Caribe y



La Dra. Sandy Lockward, Directora de la ONAPI; el Sr. Robert Encarnación, representante del Grupo Algeanova, ganador del 1er. lugar; el Sr. Byeong-Yeon Kim, Embajador de la República de Corea.

parte de las costas de México y Estados Unidos: este fenómeno impacta la economía sobre todo la del turismo al afirmar que “el turista busca aguas prístinas, playas blancas sin ningún tipo de contaminación”.

Manifiesta como estas algas también dañan el medio ambiente y la reproducción de las tortugas marinas, señala que “por la acumulación de ellas las tortugas no pueden subir a desovar y asimismo las crías para retornar al agua son un blanco fácil para los depredadores y a veces ni siquiera llegan al agua y, a los humanos la descomposición del sargazo les produce bastantes alergias”.

Frederick González, Ingeniero de Sistemas, relata cómo su proyecto llegó al Concurso de Tecnología Apropriada de ONAPI, “la participación en el concurso es muy chistosa porque Robert se sacó eso de la manga, un día dijo: vamos a participar con la barcaza en ONAPI que tienen un concurso internacional, obviamente los demás no hicimos mucho caso ya que él es el soñador, pero lo apoyamos”.

“René estaba en Francia, yo estaba en Estados Unidos y Manolo estaba ocupado”, al final de cuentas Robert tuvo que presentar el proyecto sólo al jurado evaluador de la Competencia. Después nos llamó con la noticia,

PASA A LA PÁGINA SIGUIENTE



OFICINA PRINCIPAL
Av. Los Próceres No. 11,
Santo Domingo.
Tel.: 809-567-7474
Fax: 809-732-7758

CONTÁCTENOS:
Línea de atención al usuario.
809-732-4447

SANTIAGO DE LOS
CABALLEROS
Av. Estrella Sadhalá, Edif.
Antonio Guzmán Fernández.
Tel.: 809-582-4059
Fax: 809-583-8437

MUNICIPIO STO. DGO. ESTE
Plaza Coral Mall 2do. nivel
Autopista de San Isidro.
Tel.: 829-236-7474

SAN FRANCISCO
DE MACORÍS
Plaza Colonial, Suite 14-B,
Avenida Antonio
Guzmán Fernández
Tel.: 809-588-2052
Ext. 3436

VIENE DE LA PÁGINA ANTERIOR



Socialización con el grupo Algenova, ganador de la competencia TA 2017, Arq. Manolo Despradel, Gerente de la empresa; el Ing. Robert Encarnación, Director de Proyectos; la Dra. Sandy Lockward, Directora de ONAPI y Frederick González, Gerente de Ventas.

ganamos el primer lugar!! y yo ¿cómo que ganamos?”. Recuerda muy sonriente ese momento como chistoso, “nos llenó de alegría, porque él y Manolo le dedicaron mucho tiempo al proyecto, ellos se arriesgaron, llevaron sus planos y todo lo necesario para presentarse en el concurso, ver que otras personas reconocen tu esfuerzo de años nos llena mucho de alegría”.

Y después de la premiación activaron la comercialización

Lo que estamos ofreciendo a nuestros clientes, que básicamente son hoteleros o dueños de propiedades frente al mar, es un servicio integral de retención y recogida de sargazo a través de nuestra empresa ALGEANOVA. Nuestra barcaza funciona idealmente en combinación con una red, una malla que retiene el sargazo que luego la barcaza recoge, eso es lo ideal pero no en todos los lugares se pueden instalar barreras flotantes, ofrecemos también los servicios por separado. Donde no se puede instalar una barrera nosotros vamos y frente a la costa, hasta un nivel mínimo de dos metros de profundidad, con nuestra barcaza retiramos todo el sargazo en exceso. Así nos habla Frederick sobre la comercialización de la barcaza.

“Podemos recoger en un día hasta 80 toneladas de algas con esta barcaza, en segmentos de mini jornadas el capitán le llama viaje, en cada viaje podemos recoger de 30 a 40 bolsas de 1.5 metros cúbicos más o menos unas 1,200 a 1,400 libras de sargazo mojado, el sargazo en nuestra experiencia tiene un 80% de agua por eso el volumen y el peso son correlativos hasta que lo tenemos en tierra”.

Estos inquietos profesionales lo que pretenden a futuro es poder reciclar todo el sargazo que se recolecta en el mar y sustituir el uso de plástico en la fabricación de utensilios por las algas procesadas y así disminuir el daño al medio ambiente



La barcaza no es totalmente nueva, es Tecnología Apropiaada, toma varios elementos de otras maquinarias y los acopla a un uso local. Es un equipo Metalmecánico, específicamente un catamarán con un sistema de recolección de algas.



Proceso de reciclaje

El sargazo después que se recolecta es llevado a un centro de acopio, donde se seca manualmente, se tritura y luego es enviado a varios laboratorios en Europa que trabajan bajo patente; en Polonia, en Rusia, y en dos universidades de Francia, están tratando de reutilizar el sargazo de manera económica y eficiente.

ALGEANOVA ya tiene muestras de contenedores, platos, vasos, cucharas y tenedores hechos completamente de sargazo, reciclables, pero hasta ahora su costo es mucho mayor que el del plástico, por tanto nos falta mucho camino por recorrer.

DEPARTAMENTO DE INVENCIONES

MUY IMPORTANTE

A PARTIR DE LA FECHA DE LA PRIMERA PUBLICACIÓN, EL SOLICITANTE DEBE EFECTUAR EL PAGO DE EXAMEN DE FONDO EN UN PLAZO DE DOCE MESES IMPROPRORROGABLES, BAJO LA PENA DE DECLARARSE EL ABANDONO DE PLENO DERECHO. (ART. 22.1 LEY 20-00 SOBRE PROPIEDAD INDUSTRIAL).

SOLICITUD DE PATENTE DE INVENCION EN FASE NACIONAL PCT

LISTA DE CÓDIGOS INID DE LA NORMA ST.9 OMPI.

- 11 NÚMERO DE PATENTE/REGISTRO NACIONAL.
- 12 DESIGNACIÓN DEL TIPO DE DOCUMENTO.
- 21 NÚMERO DE SOLICITUD NACIONAL.
- 22 FECHA DE PRESENTACIÓN NACIONAL.
- 30 DATOS DE PRIORIDAD SEGUN CONVENIO DE PARÍS.
- 43 FECHA DE PUBLICACION DE LA SOLICITUD NACIONAL.
- 51 CLASIFICACIÓN INTERNACIONAL DE PATENTES.
- 54 TÍTULO.
- 57 RESUMEN /FIGURAS.
- 61 NÚMERO/FECHA DE PRESENTACIÓN DE LA SOLICITUD ANTERIOR DE LA PATENTE, MODELO DE UTILIDAD O TÍTULO SIMILAR CONCEDIDO ANTERIORMENTE, RESPECTO DEL CUAL EL PRESENTE DOCUMENTO CONSTITUYE UNA ADICIÓN.
- 62 NÚMERO/FECHA DE PRESENTACIÓN DE LA SOLICITUD ANTERIOR DE LA QUE EL PRESENTE DOCUMENTO CONSTITUYE UNA FRACCIÓN.
- 71 SOLICITANTE(S).
- 72 INVENTOR(ES)/DISEÑADOR(ES).
- 74 REPRESENTANTE(S).
- 85 FECHA DE COMIENZO DE LA FASE NACIONAL
- 86 NÚMERO DE SOLICITUD INTERNACIONAL Y FECHA DE PRESENTACIÓN INTERNACIONAL PCT.
- 87 NÚMERO DE PUBLICACIÓN INTERNACIONAL Y FECHA DE PUBLICACIÓN INTERNACIONAL PCT.

LISTA DE CÓDIGOS DE DOS LETRAS DE LA NORMA ST.3.

- | | |
|------------------------|---------------------------|
| DE - ALEMANIA | AT - AUSTRIA |
| ES - ESPAÑA | CN - CHINA |
| VE - VENEZUELA | US - ESTADOS UNIDOS |
| CH - SUIZA | NO - NORUEGA |
| CA - CANADÁ | VN - VIETNAM |
| UA - UCRANIA | HO - HOLANDA |
| IT - ITALIA | FR - FRANCIA |
| GB - REINO UNIDO | DO - REPUBLICA DOMINICANA |
| NZ - NUEVA ZELANDA | NL - PAISES BAJOS |
| TN - TUNEZ | BR - BRASIL |
| AU - AUSTRALIA | MY - MALASIA |
| BE - BELGICA | CO - COLOMBIA |
| IN - INDIA | CU - CUBA |
| MA - MARRUECOS | AR - ARGENTINA |
| SI - ESLOVENIA | HU - HUNGRIA |
| KR - COREA | ZA - SUDÁFRICA |
| HR - CROACIA | SE - SUECIA |
| RS - SERBIA | MX - MÉXICO |
| TT - TRINIDAD Y TOBAGO | PK - PAKISTÁN |
| JM - JAMAICA | EC - ECUADOR |
| AR - ARGENTINA | |
- EUPO-OFCINA DE PROPIEDAD INTELECTUAL DE LA UNIÓN EUROPEA.

12 SOLICITUD DE PATENTE DE INVENCION EN FASE NACIONAL PCT.

- 21 P2017-0223
- 85 26/09/2017
- 86 PCT/EP2016/056807 29/03/2016
- 30 EP 15162482.2 02/04/2015
- 87 WO2016/156320 06/10/2016
- 71 S.P.C.M. AS.

ZAC DE MILLIEUX, 42160, ANDREZIEUX BOUTHEON, FRANCIA.

- 74 ZAIDA ELISA LUGO LOVATÓN
- 72 JULIEN BONNIER [FR]; EMMANUEL PICH [FR]
- 51 B 01F 3/12, B 01F 7/16

54 DISPOSITIVO MEJORADO PARA DISPERSAR UN POLÍMERO SOLUBLE EN AGUA.

57 Un dispositivo para dispersar un polímero soluble en agua, que comprende: un cono de humectación (1) conectado en la parte superior del mismo a una columna (2) que dosifica el polímero de tamaño de partícula estándar, generalmente por medio de un tornillo dosificador, donde el cono (1) está conectado a un circuito primario de entrada de agua (3) que alimenta un desagüe (4); en el extremo inferior del cono, un conjunto (5) que comprende: una cámara (6) para moler y drenar (Figura 2) el polímero dispersado, que comprende: un rotor (7) accionado por un motor (8) provisto de aspas (9), un estator (10), sobre toda o parte de la periferia de la cámara, un anillo (11) alimentado por un circuito de agua secundaria (12), donde el anillo (11) está comunicado con la cámara (6) por medio de ranuras (13) para pulverizar agua presurizada sobre el estator (10), caracterizado porque las ranuras del estator (10) y/o las aspas (9) del rotor (7) están inclinadas en un ángulo de entre 20° y 80°, con relación al plano horizontal del estator (10).

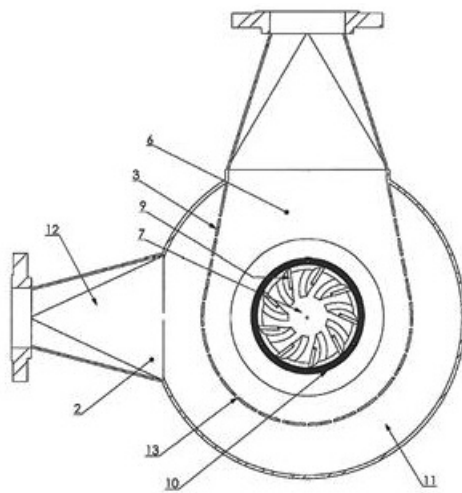


Figura 2

12 SOLICITUD DE PATENTE DE INVENCION EN FASE NACIONAL PCT.

- 21 P2016-0206
- 85 11/08/2016
- 86 PCT/JP2015/000639 12/02/2015
- 30 JP 2014-025832 13/02/2014
- 87 WO2015/122187 20/08/2015
- 71 TAKEDA PHARMACEUTICAL COMPANY LIMITED.

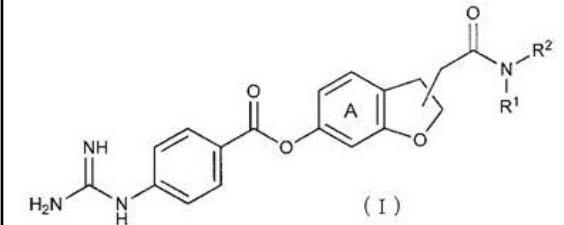
1-1, DOSHOMACHI 4-CHOME CHUO-KU, 5410045, OSAKA, OSAKA-SHI, JAPÓN.

- 74 MARIA JOSEFINA FELIX TRONCOSO
- 72 MINORU SASAKI [JP]; ZENICHI IKEDA [JP]; KEIKO KAKEGAWA [JP]; FUMIAKI KIKUCHI [JP]; YOICHI NISHIKAWA [JP].

51 A 61K 31/343, A 61P 3/00, C 07D 307/81

54 COMPUESTO HETEROCÍCLICO FUSIONADO.

57 Se proporciona un compuesto heterocíclico fusionado que tiene una acción inhibitoria de la enteropeptidasa, así como el uso del compuesto como medicamento en el tratamiento o la profilaxis de la obesidad, la diabetes mellitus, etc. De forma específica, se proporciona un compuesto representado por la fórmula (I) que aparece a continuación: en donde cada símbolo es como se lo define en la presente, o una sal de él, así como el uso del compuesto como medicamento en el tratamiento o la profilaxis de la obesidad, la diabetes mellitus, etc.



12 SOLICITUD DE PATENTE DE INVENCION EN FASE NACIONAL PCT.

- 21 P2017-0252
- 85 27/10/2017
- 86 PCT/IB2016/052421 28/04/2016
- 30 CO 15-096687 28/04/2015
- 87 WO2016/174614 03/11/2016
- 71 UNIVERSIDAD PONTIFICIA BOLIVARIANA.

CIRCULAR 1RA, NO. 70-01, MEDELLIN, COLOMBIA.

- 74 MARIA DEL PILAR TRONCOSO
- 72 ALEJANDRO RESTREPO MONTOYA [CO]; FELIPE BERNAL HENAO [CO].
- 51 E 04B 1/348

54 SISTEMA CONSTRUCTIVO MODULAR PREFABRICADO.

57 Un sistema constructivo modular prefabricado que comprende una pluralidad de marcos estructurales; medios de conexión que unen horizontalmente y verticalmente los marcos estructurales donde los marcos estructurales son hiperestáticos y autoportantes de sección cerrada y marcos estructurales hiperestáticos y autoportantes de sección abierta. y se conforma una estructura de edificio con una pluralidad de marcos estructurales interconectados horizontalmente y verticalmente en conjuntos ubicados de manera tal que en el mismo nivel o en altura se tenga una secuencia de conjuntos de marcos estructurales y espacios vacíos. La pluralidad de marcos estructurales se conecta horizontalmente y verticalmente y se ubican sobre otros marcos estructurales en una la secuencia en altura de conjuntos de marcos estructurales y espacios vacíos.

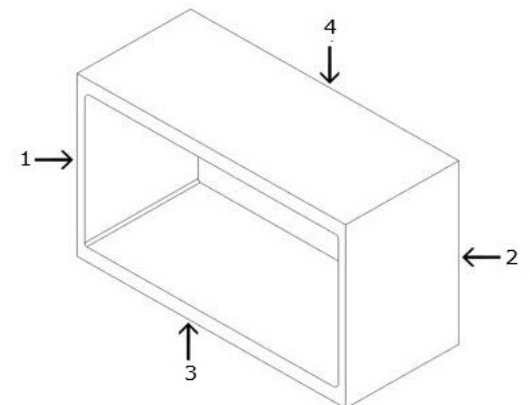


FIG. 1

12 SOLICITUD DE PATENTE DE INVENCION EN FASE NACIONAL PCT.

- 21 P2018-0004
 - 85 05/01/2018
 - 86 PCT/EP2016/065787 05/07/2016
 - 30 EP 15176099.8 09/07/2015 y EP 16157350.6 25/02/2016
 - 87 WO2017/005725 12/01/2017
 - 71 BAYER PHARMA AKTIENGESELLSCHAFT.
- MÜLLERSTR 178, 13353, BERLIN, ALEMANIA.
- 74 ORIETA BLANCO MINIÑO
 - 72 DIETER LANG [DE]; STEFAN HEITMEIER [DE]; DANIEL MEIBOM [DE]; JENS ACKERSTAFF [DE]; ADRIAN TERSTEEGEN [DE]; ELOISA JIMENEZ NUNEZ [ES]; ALEXANDER HILLISCH [AT]; SUSANNE RÖHRIG [DE]; KATHARINA MEIER [DE]; PASCAL ELLERBROCK [DE]; JAN STAMPFUSS [DE].
- 51 A 61K 31/4439, A 61P 27/02, A 61P 9/00, C 07D 401/10, C 07D 401/14, C 07D 413/10, C 07D 413/14.

54 DERIVADOS DE OXOPRIDINA SUSTITUIDOS.

57 La invención se refiere a derivados de oxopiridina sustituidos y a procesos para su preparación, y también a su uso para preparar medicamentos para el tratamiento y/o profilaxis de enfermedades, en particular enfermedades cardiovasculares, preferentemente trastornos trombóticos o tromboembólicos, y edemas, y también trastornos oftálmicos.

12 SOLICITUD DE PATENTE DE INVENCION EN FASE NACIONAL PCT.

- 21 P2017-0218
- 85 20/09/2017
- 86 PCT/JP2016/061185 30/03/2016
- 30 GB 1505526.2 31/03/2015 y GB 1521015.6 27/11/2015
- 87 WO2016/159386 06/10/2016
- 71 TAKEDA PHARMACEUTICAL COMPANY LIMITED.

1-1 DOSHOMACHI 4-CHOME, CHUO-KU, 5410045, OSAKA-SHI, OSAKA, JAPÓN.

- 74 PATRICIA VILLEGAS
- 72 RICHARD JENKINS [GB]; MARK HIBBERD [GB].
- 51 A 61K 31/4184, A 61K 31/4439, A 61K 31/5025, A 61K 31/506, A 61P 1/04.

54 USOS FARMACÉUTICOS NOVEDOSOS.

57 La invención proporciona un bloqueador de ácido competitivo con potasio (P-CAB) para usarse en el tratamiento, prevención y/o reducción de síntomas de la enfermedad por reflujo gastroesofágico (ERGE) en pacientes que responden de manera parcial a un inhibidor de la bomba de protones (IBP). El P-CAB puede, por ejemplo, seleccionarse de 1-[5-(2-fluorofenil)-1-(piridin-3-ilsulfonil)-1H-pirrol-3-yl]-N-metilmetanamina (vonoprazan), revaprazan (YH1855), YH4808, RQ-4 y CS-526, o una sal de los mismos.

VIENE DE LA PÁGINA ANTERIOR

12 SOLICITUD DE PATENTE DE INVENCION EN FASE NACIONAL PCT.

21 P2017-0246

85 23/10/2017

86 PCT/US2016/027424 14/04/2016

30 US 62/152.271 24/04/2015 y US 62/257.474 19/11/2015

87 WO2016/171980 27/10/2016

71 **VIIV HEALTHCARE UK (NO. 5) LIMITED.**

980 GREAT WEST ROAD BRENTFORD, TW8 9GS, MIDDLESEX, REINO UNIDO.

74 MARÍA DEL PILAR TRONCOSO

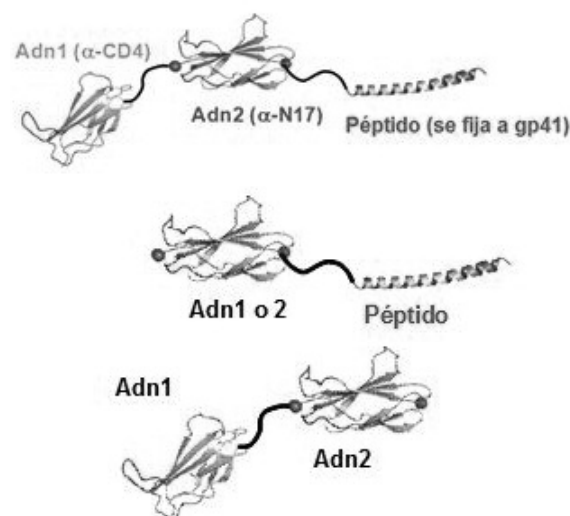
72 MARK R. KRYSSTAL [US]; DAVID L. WENSEL [US]; JONATHAN DAVIS [US].

51 A 61K 38/00, C 07K 14/78.

54 **POLIPÉPTIDOS DIRIGIDOS A LA FUSIÓN DE VIH.**

57 La invención se refiere a polipéptidos que comprenden una porción de fijación a CD4, una porción de fijación a gp41, una porción inhibidora peptídica de la fusión de VIH y combinaciones de estas. Más específicamente, la presente invención se refiere a polipéptidos que comprenden una proteína del dominio de soporte a base de fibronectina que se fija a CD4, una proteína del dominio de soporte a base de fibronectina que se fija al dominio N17 de gp41 y un inhibidor peptídico de la fusión de VIH, o combinaciones de estos. La invención también se refiere al uso de las proteínas innovadoras en aplicaciones terapéuticas para tratar el VIH.

FIG. 1

**12 SOLICITUD DE PATENTE DE INVENCION EN FASE NACIONAL PCT.**

21 P2017-0261

85 07/11/2017

86 PCT/EP2016/059731 02/05/2016

30 EP EP 15166484.4 05/05/2015

87 WO2016/177658 10/11/2016

71 **BAYER PHARMA AKTIENGESellschaft.**

MÜLLERSTR 178, 13353, BERLIN, ALEMANIA.

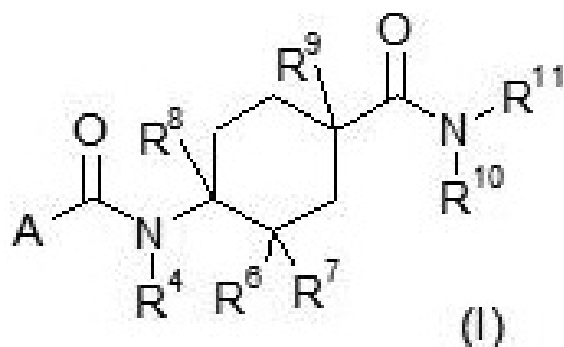
74 MARIA DEL PILAR TRONCOSO

72 MARCUS KOPITZ [DE]; VOLKHART MIN-JIAN LI [DE]; PHILIP LIENAU [DE]; NINGSHU LIU [DE]; JENS ACKERSTAFF [DE]; KNUT EIS [DE]; SIMON HOLTON [GB]; FRANZISKA SIEGEL [DE]; DETLEV SÜLZLE [DE]; PHILIPP BUCHGRABER [AU]; ECKHARD BENDER [DE]; SARAH WAGNER [DE]; MICHAELA BAIRLEIN [DE]; FRANZ VON NUSSBAUM [DE]; SIMON ANTHONY HERBERT [ZA].

51 A 61K 31/38, A 61K 31/4164, A 61K 31/421, A 61K 31/5025, A 61P 35/00, C 07D 233/54, C 07D 263/34, C 07D 401/12, C 07D 403/06, C 07D 405/12, C 07D 413/06, C 07D 417/06, C 07D 487/14.

54 **DERIVADOS DE CICLOHEXANO SUSTITUIDO CON AMIDO.**

57 La presente invención se refiere a compuestos de ciclohexano sustituido con amido de fórmula general (I); en la cual A, R⁴, R⁶, R⁷, R⁸, R⁹, R¹⁰ y R¹¹ son según lo definido en la presente, a métodos para preparar dichos compuestos, a compuestos intermedios útiles para preparar dichos compuestos, a composiciones farmacéuticas y combinaciones que comprenden dichos compuestos y al uso de dichos compuestos para la manufactura de una composición farmacéutica para el tratamiento o profilaxis de una enfermedad, en particular de neoplasias, como un agente único o en combinación con otro ingrediente activo.

**12 SOLICITUD DE PATENTE DE INVENCION EN FASE NACIONAL PCT.**

21 P2017-0233

85 06/10/2017

86 PCT/US2016/026815 08/04/2016

30 US 62/145.804 10/04/2015; US 62/145.810 10/04/2015;

US 62/164.456 20/05/2015; US 62/278.368 13/01/2016;

US 62/298.911 23/02/2016; US 62/312.342 23/03/2016 y

US 62/314.921 29/03/2016

87 WO2016/209332 29/12/2016

71 **VIASAT, INC.**

PATENT DEPARTMENT, 6155 EL CAMINO REAL, 92009, CARLSBAD,

CALIFORNIA, U.S.A.

74 GRELDY HERNANDEZ SOSA

72 MARK MILLER [US]; KENNETH BUER [US]; CHRISTOPHER CRONIN [US].

51 H 04B 7/185, H 04B 7/204.

54 **FORMACIÓN DE HAZ DE ANTENA TERRESTRE PARA LAS COMUNICACIONES ENTRE NODOS DE ACCESO Y TERMINALES DE USUARIOS ENLAZADOS POR UN RELÉ TAL COMO UN SATÉLITE.**

57 Los sistemas de formación de haz de extremo a extremo (500) incluyen los relés de extremo a extremo (503, 1202, 3403) y las redes terrestres (502) para proporcionar comunicaciones a las terminales de usuario (517) localizadas en las áreas de cobertura de haz de usuario (519). El segmento terrestre puede incluir nodos de acceso geográficamente distribuidos (515) y un sistema de procesamiento central (505). Las señales de enlace ascendente de retorno (525), transmitidas desde las terminales de usuario, tienen trayectos múltiples inducidos por una pluralidad de trayectos de señal de recepción/transmisión (1702) en el relé de extremo a extremo y se retransmiten a la red terrestre. La red terrestre, mediante el uso de formadores de haz (513, 531), recupera los flujos de datos de usuario transmitidos por las terminales de usuario de las señales de enlace descendente de retorno (527). La red terrestre, mediante el uso de combinaciones adecuadamente ponderadas de los flujos de datos de usuario que, después de la retransmisión por el relé de extremo a extremo, producen señales de enlace descendente directo (522) que se combinan para formar haces de usuarios.

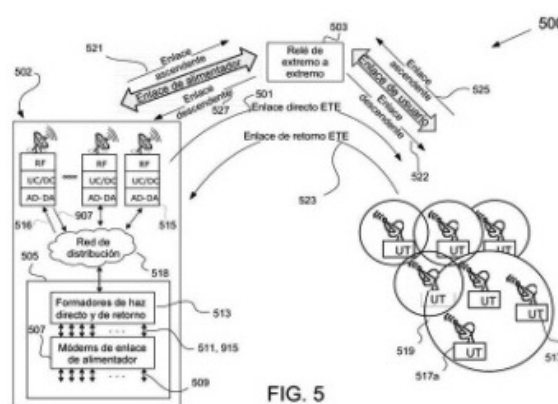


FIG. 5

12 SOLICITUD DE PATENTE DE INVENCION EN FASE NACIONAL PCT.

21 P2017-0288

85 07/12/2017

86 PCT/EP2016/062737 06/06/2016

30 EP 15171127.2 09/06/2015 y EP 16156676.5 22/02/2016

87 WO2016/198342 15/12/2016

71 **BAYER PHARMA AKTIENGESellschaft.**

Müllerstr, 178, 13353, BERLIN, ALEMANIA.

74 ORIETA BLANCO MINIÑO

72 HANNA TINEL [PL]; MARK MEININGHAUS [DE]; ALEXANDROS VAKALOPOULOS [GR]; TOBIAS MARQUARDT [DE]; KATRIN NOWAK-REPEL [DE]; ALEXANDER STRAUB [DE]; HENRIK TELLER [DE]; THOMAS MONDRITZKI [DE]; THOMAS MÜLLER [DE]; MARKUS BRECHMANN [DE]; KLAUS MÜNTER [DE]; MELISSA BOULTADAKIS ARAPINIS [FR]; ANNE-SOPHIE REBSTOCK [FR]; MATTHIAS WITTEW [CH]; DANIELA FLIEGNER [DE].

51 A 61K 31/4375, A 61P 13/12, A 61P 9/06, C 07D 471/04.

54 **MODULADORES ALOSTÉRICOS POSITIVOS DEL RECEPTOR MUSCARÍNICO M2.**

57 La presente solicitud se refiere a moduladores alostéricos positivos del receptor de M2 muscarínico, especialmente a 1-arilnaffiridina-3-carboxamidas 7 sustituidas novedosas, a los procesos de preparación de los mismos, al uso de los mismos, por sí solos o en combinaciones para tratar y/o prevenir enfermedades y al uso de las mismas para producir medicamentos para tratar y/o prevenir enfermedades, en particular para tratar y/o prevenir trastornos cardiovasculares y/o trastornos renales.

12 SOLICITUD DE PATENTE DE INVENCION EN FASE NACIONAL PCT.

21 P2017-0248

85 25/10/2017

86 PCT/JP2016/063166 27/04/2016

30 JP 2015-091095 28/04/2015

87 WO2016/175236 03/11/2016

71 **MITSUBISHI TANABE PHARMA CORPORATION.**

3-2-10, DOSHO-MACHI, CHUO-KU, OSAKA-SHI, 541-8505, OSAKA, JAPÓN;

OSAKA UNIVERSITY 1-1,

YAMADAOKA, SUITA-SHI, 5650871, OSAKA, JAPÓN.

NATIONAL UNIVERSITY CORPORATION CHIBA UNIVERSITY.

1-33, YAYOI-CHO, INAGE-KU, CHIBA-SHI, 263-8522, CHIBA, JAPÓN

74 ORIETA BLANCO MINIÑO

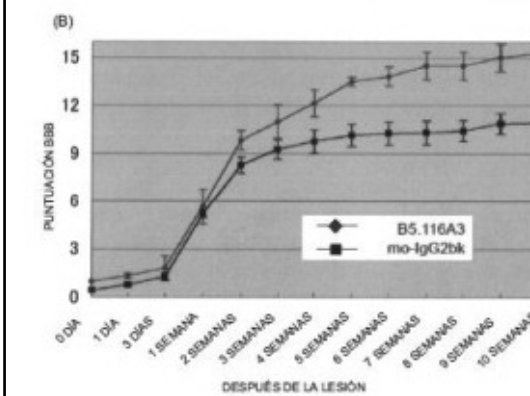
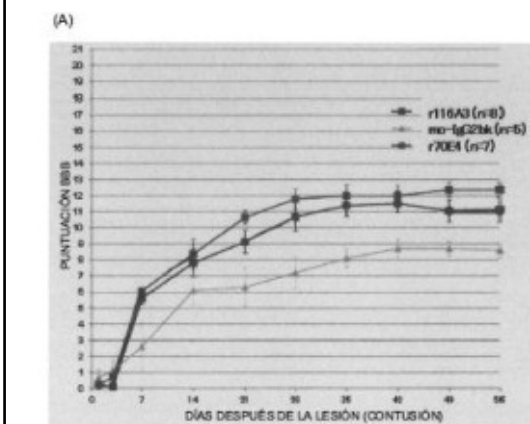
72 MOTONORI HASHIMOTO [JP]; TOSHIHIDE YAMASHITA [JP].

51 A 61K 39/395, A 61P 25/00, A 61P 37/02, C 07K 16/28, C 07K 16/46, C 12N 1/15, C 12N

1/19, C 12N 1/21, C 12N 15/09, C 12N 5/10, C 12P 21/08.

54 **PROTEÍNA DE UNIÓN A RGMA Y SU USO.**

57 La presente invención tiene por objeto obtener una molécula guía anti-repelente a (RGMa) que tenga una alta actividad de unión y pocos efectos secundarios que se puedan usar como medicamento para prevenir, tratar o prevenir la recaída de enfermedades neurológicas o inmunológicas. El problema se resuelve proporcionando una proteína de unión a RGMa aislada que no inhibe la unión entre RGMa y neogenina sino que neutraliza la actividad inhibidora de la proliferación de neuritas de RGMa, preferiblemente proporcionando un anticuerpo anti-RGMa que tiene regiones determinantes de complementariedad que tienen secuencias de aminoácidos de SEQ ID NOS: 30-35 o SEQ ID NO: 36-40 en el listado de secuencias, y SFG.

**12 SOLICITUD DE PATENTE DE INVENCION EN FASE NACIONAL PCT.**

21 P2017-0264

85 10/11/2017

86 PCT/IB2016/000305 16/03/2016

30 IN 1874/MUM/2015 12/05/2015 y IN 2612/MUM/2015 09/07/2015

87 WO2016/181204 17/11/2016

71 **SUNEEL NAVNITDAS PAREKH.**

A-10 MANOJ CHSL, S G MARG., PRABHADEVI, 400025, MUMBAI, INDIA.

74 MARIA JOSEFINA FELIX TRONCOSO.

72 SUNEEL NAVNITDAS PAREKH [IN]; NAVNITDAS RADHAKISHAN PAREKH [IN].

51 C 01G 13/00, C 01G 13/04, G 21F 9/00, G 21G 5/00.

54 **METODO PARA CREAR UN COMPUESTO A BASE DE MERCURIO, COMPUESTO A BASE DE MERCURIO, METODOS DE USO DEL COMPUESTO A BASE DE MERCURIO Y USOS DEL COMPUESTO A BASE DE MERCURIO.**

57 La presente invención se refiere a un método para crear un compuesto a base de mercurio, a un compuesto a base de mercurio y a métodos de uso del compuesto a base de mercurio y a usos del compuesto a base de mercurio.

PASAA LA PÁGINA SIGUIENTE

VIENE DE LA PÁGINA ANTERIOR

12 SOLICITUD DE PATENTE DE INVENCION EN FASE NACIONAL PCT.

21 P2017-0267
85 17/11/2017
86 PCT/IB2016/052948 19/05/2016
30 US 62/163,552 19/05/2015; US 62/167,359 28/05/2015 y
US 62/197,602 28/07/2015
87 WO2016/185423 24/11/2016

71 GLAXOSMITHKLINE INTELLECTUAL PROPERTY DEVELOPMENT LIMITED.
980 GREAT WEST ROAD BRENTFORD, TW89GS, MIDDLESEX, REINO UNIDO.

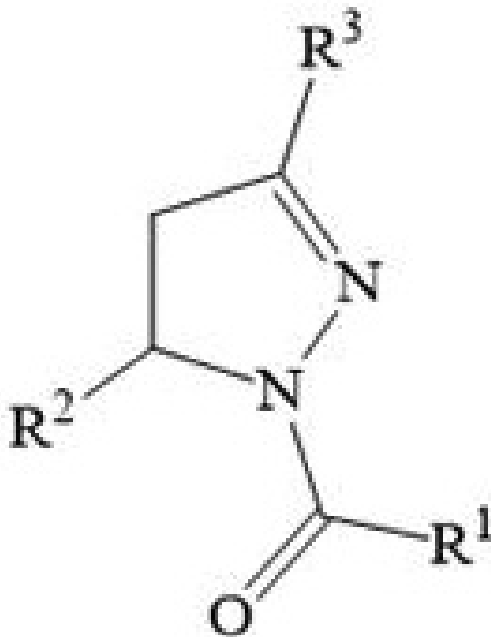
74 MARIA DEL PILAR TRONCOSO

72 PATRICK M. EIDAM [US]; DEEPAK BANDYOPADHYAY [IN]; PHILIP ANTHONY HARRIS [US]; CLARK A SEHON [US]; NIALL ANDREW ANDERSON [UK]; NICOLAS ERIC FAUCHER [FR]; NICOLAS S. GEORGE [FR]; JAE U. JEONG [US]; BRYAN W. KING [US]; GEMMA VICTORIA WHITE [UK]; DAVID DUFF WISNOSKI [US]; FREDERIC G. DONCHE [FR]; ALAIN CLAUDE-MARIE DAUGAN [FR].

51 A 61K 31/4155, A 61P 25/00, A 61P 31/04, A 61P 35/00, C 07D 231/06, C 07D 401/06, C 07D 401/14, C 07D 403/04, C 07D 405/04, C 07D 405/06, C 07D 405/14, C 07D 409/14, C 07D 413/14, C 07D 417/14, C 07D 487/04.

54 AMIDAS HETEROCICLICAS COMO INHIBIDORES DE QUINASA.

57 Se describen compuestos que tienen la fórmula: en donde R1, R2, y R3 son como se definen en este documento, y métodos de fabricación y uso de los mismos.



12 SOLICITUD DE PATENTE DE INVENCION EN FASE NACIONAL PCT.

21 P2017-0300
85 18/12/2017
86 PCT/US2016/037832 16/06/2016
30 US 62/182,040 19/06/2015
87 WO2016/205487 22/12/2016

71 ELI LILLY AND COMPANY.

LILLY CORPORATE CENTER, 46285, INDIANAPOLIS, INDIANA, U.S.A.

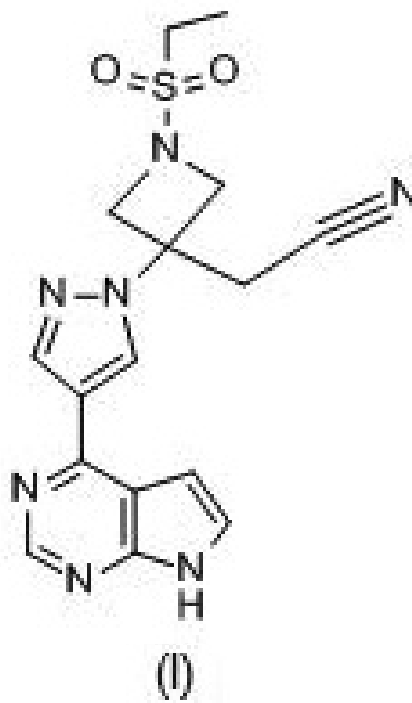
74 MARIA DEL PILAR TRONCOSO

72 MICHAEL EDWARD KOBIERSKI [US]; MICHAEL E. KOPACH [US]; JOSEPH R. MARTINELLI [US]; DAVID LEE VARIE [US]; THOMAS MICHAEL WILSON [US].

51 C 07D 487/04, C 07F 5/02

54 PROCESOS E INTERMEDIARIOS PARA LA PREPARACION DE (1-(ETILSULFONIL)-3-[4-(7H-PIRROLO[2,3-d]PIRIMIDIN-4-IL)-1H-PIRAZOL-1-IL]AZETIDIN-3-IL)ACETONITRIL.

57 La presente invención se refiere a procesos e intermediarios para la preparación de (1-(etilsulfonil)-3-[4-(7H-pirrol[2,3-d]pirimidin-4-il)-1H-pirazol-1-il]azetidín-3-il)acetónitrilo:



SOLICITUD DE PATENTE DE INVENCION

12 SOLICITUD DE PATENTE DE INVENCION.

21 P2016-0178
22 19/07/2016
30 US 14/807,250 23/07/2015 y US 62/199,746 31/07/2015

71 BABCOCK POWER SERVICES, INC.

5 NEPONSET STREET POST OFFICE BOX 15040, 01615-0040, WORCESTER, MASSACHUSETTS, U.S.A.

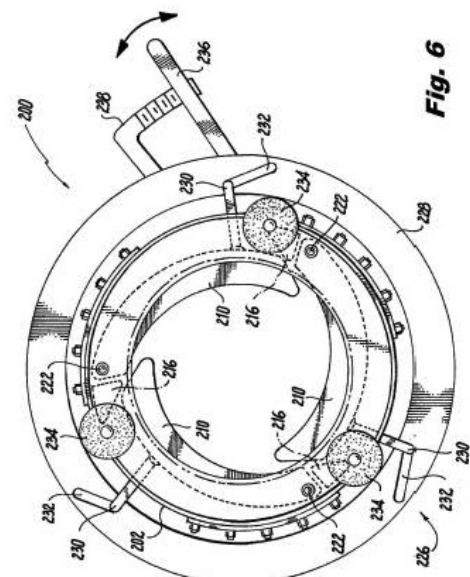
74 MARIA JOSEFINA FELIX TRONCOSO.

72 QINGSHENG LIN [US]; JOHN A. SUND, JR. [US]; CRAIG A. PENTERSON [US].

51 F 16L 55/053, G 01F 1/42, G 01F 1/80.

54 ORIFICIOS VARIABLES DE FLUJO CONCÉNTRICO PARA EL EQUILIBRIO DE FLUJO DE GAS Y PARTICULADOS.

57 UN MONTAJE DE ORIFICIO VARIABLE INCLUYE UN ALOJAMIENTO QUE DEFINE UN ORIFICIO DE FLUJO A TRAVÉS DE ESTE Y SE CONFIGURA PARA CONECTARSE EN COMUNICACIÓN FLUIDA ENTRE LAS DOS TUBERÍAS DE UN SISTEMA DE TRANSPORTE DE PARTÍCULAS. EL MONTAJE INCLUYE MÚLTIPLES PALETAS FIJADAS DE FORMA CENTRAL AL ALOJAMIENTO PARA GIRAR ENTRE UNA POSICIÓN RETRAÍDA Y UNA POSICIÓN EXTENDIDA. CADA PALETA INCLUYE UN BORDE DE VÍA DE GAS. EN LA POSICIÓN RETRAÍDA, LOS BORDES DE LA VÍA DE GAS DE LAS PALETAS SE AJUSTAN AL ORIFICIO DE FLUJO. EN LA POSICIÓN EXTENDIDA, LAS PALETAS SE EXTIENDEN HACIA ADETRÁS DESDE EL ORIFICIO DE FLUJO.



12 SOLICITUD DE PATENTE DE INVENCION EN FASE NACIONAL PCT.

21 P2017-0293
85 11/12/2017
86 PCT/EP2016/064074 17/06/2016
30 EP 15172747.6 18/06/2016
87 WO2016/203011 22/12/2016

71 MITHRA PHARMACEUTICALS S.A.

RUE SAINT-GEORGES 5/7, 4000, LIEGE, BELGIUM.

74 MARIA DEL PILAR TRONCOSO.

72 SEVERINE FRANCINE, ISABELLE JASPART [BE]; JOHANNES, JAN PLATTEEUW [NL]; DENNY, JOHAN, MARIJAN VAN DEN HEUVEL [NL].

51 A 61K 31/565, A 61K 9/00, A 61K 9/20.

54 UNIDAD DE DOSIFICACION ORODISPENSABLE QUE CONTIENE UN COMPONENTE ESTETROL.

57 La invención proporciona una unidad de dosificación sólida orodispersable farmacéutica que tiene un peso comprendido entre 30 y 1.000 mg, consistiendo dicha unidad de dosificación en: 0,1-25 % en peso de partículas de estetrol que contienen al menos 80 % en peso de un componente estetrol seleccionado entre estetrol, ésteres de estetrol y combinaciones de los mismos; y 75-99,9 % en peso de uno o más ingredientes farmacéuticamente aceptables; comprendiendo la unidad de dosificación sólida al menos 100 µg del componente estetrol; y en la que la unidad de dosificación sólida se puede obtener mediante un procedimiento que comprende la compresión de una mezcla seca de partículas de estetrol y uno o más excipientes farmacéuticamente aceptables en una unidad de dosificación sólida. La unidad de dosificación sólida es fácil de fabricar y perfectamente adecuada para su administración sublingual, bucal o sublabial.

REGISTRO DE DISEÑO INDUSTRIAL

12 REGISTRO DE DISEÑO INDUSTRIAL.

11 D20170008
21 D2017-0008
22 11/01/2017
43 30/04/2017

71 INSTITUTO TECNOLÓGICO DE SANTO DOMINGO.

AV. DE LOS PROCERES, 10602, SANTO DOMINGO, DISTRITO NACIONAL, REPÚBLICA DOMINICANA.

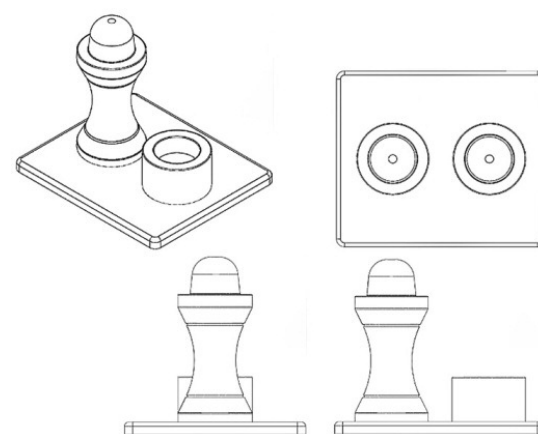
74 AILIN LOCKWARD

72 HILDAURIS VELOZ RUIZ [DO]; MARTIN ENMANUEL GUERRERO ROSA [DO]; MANUEL DAVID RIVAS [US]; ANNETTE MARIE CHABEBE RIVERA [DO].

51 Clase 07 Sub Clase 04

54 DISPOSITIVO DE MANO PARA LA PREPARACION DE COMIDAS / (PARTE DE).

57



REGISTRO DE DISEÑO INDUSTRIAL

12 REGISTRO DE DISEÑO INDUSTRIAL.

11 D20170028
21 D2017-0028
22 27/01/2017

30 JP 2016-018007 08/08/2016

43 15/08/2017

71 MIKASA CORPORATION.

1, KUCHI, ASA-CHO, ASAKITA-KU, HIROSHIMA-SHI, 731-3362, HOROSHIMA, JAPÓN.

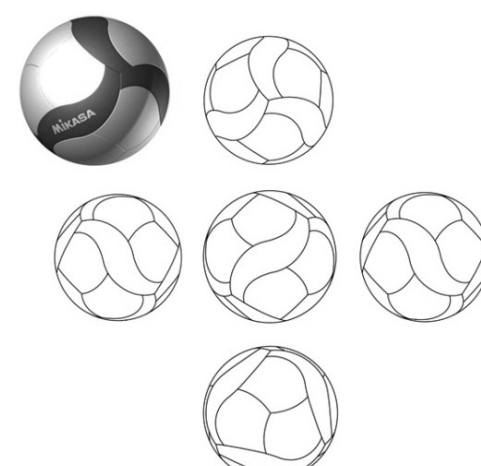
74 WALLIS PONS

72 SHUZO MATSUNO [JP]; RYUTARO OGAWA [JP]

51 Clase 21 Sub Clase 02

54 BALON PARA DEPORTE.

57



EN VIRTUD DEL ART. 159 DE LA LEY 20-00 SOBRE PROPIEDAD INDUSTRIAL, FUERON PUBLICADAS EN NUESTRA PAGINA WEB WWW.ONAPI.GOB LAS SIGUIENTES RESOLUCIONES DE APELACIONES, EMITIDAS POR LA DIRECTORA GENERAL.

NO. RESOLUCION	FECHA	RECURSO	SIGNO RECURRENTE	SIGNO RECURRIDO
0042-2017	22/09/2017	APELACION	PLAGATOX (DENOMINATIVA) CLASE INT. 1	PLAGOX (DENOMINATIVA) CLASE INT. 5
0043-2017	22/09/2017	APELACION	CLAVUPEN (DENOMINATIVA) CLASE INT. 5	CLAVUPEN (DENOMINATIVA)
0044-2017	22/09/2017	APELACION	MARCA - LOGO (FIGURATIVA) CLASE INT. 32	AQUA ALIRA (MIXTA) CLASE INT. 32
0047-2017	22/09/2017	APELACION	ZEMIS Y ETIQUETA (DENOMINATIVA) CLASE INT. 34	ZEMIS TOBACCO MANUFACTURING
0057-2017	28/09/2017	APELACION	ANN TAYLOR (DENOMINATIVA) CLASE INT. 14	ANN TAYLOR (DENOMINATIVA) CLASE INT. 25
0059-2017	13/10/2017	APELACION	FERRETERIA INDUSTRIAL Y HOTELERA, FIOSA	
0060-2017	13/10/2017	APELACION	BRAI (DENOMINATIVA) CLASE INT. 1	
0062-2017	13/10/2017	APELACION	BIMBO (DENOMINATIVA) CLASE INT. 30	CONDONES BIMBO (DENOMINATIVA) CLASE INT. 10
0072-2017	24/11/2017	APELACION	DOS PINOS (DENOMINATIVA) CLASE INT. 29	DOS PINOS (DENOMINATIVA) CLASE INT. 29, 30 Y 31
0077-2017	24/11/2017	APELACION	P2014-0201 "PISO Y RECUBRIMIENTO ASEPTICOS, DECORATIVOS Y ECOLOGICOS Y PROCEDIMIENTOS DE FABRICACION" (PATENTE)	
0078-2017	24/11/2017	APELACION	P2010-0150 "ANTICUERPOS ANTIMESOTELINA Y USOS DE LOS MISMOS" (PATENTE)	
0079-2017	24/11/2017	APELACION	ASPIRINA (DENOMINATIVA) CLASE INT. 5	ASPICOR (DE NOMINATIVA) CLASE INT. 5
0080-2017	24/11/2017	APELACION	PLANETA ELECTRICOS Y PLOMERIAS D&G	PLANETA ELECTRICO, S.R.L.
0081-2017	20/12/2017	APELACION	FONTAINEBLEAU BEACH RESORT	
0084-2017	20/12/2017	APELACION	BATH & BODY WORKS	
0091-2017	20/12/2017	APELACION	DANS (DENOMINATIVA) CLASE INT. 3	
0093-2017	20/12/2017	APELACION	BANCAS DE LOTERIAS RICA	
0094-2017	20/12/2017	APELACION	JOTTIN CURY & ASOCIADOS	
0095-2017	20/12/2017	APELACION	JOTTIN CURY (MIXTA) CLASE INT. 42	
00100-2017	20/12/2017	APELACION	SWATCH (DENOMINATIVA) CLASE INT. 14	IWATCH (DENOMINATIVA) CLASE INT. 9,10 Y 14

PUBLICACION SOLICITUD SIGNOS DISTINTIVOS (NOMBRES COMERCIALES)

Esta publicación incluye todas las solicitudes con pago de publicación recibidas del 9 al 22 de Enero de 2018

[210] EXP.	[220] SOL. FECHA	[561] NOMBRE COMERCIAL	[510] ACTIVIDAD	[730] SOLICITANTE
E/2017-47469	18/12/17	AVANZA EL DOBLE (LEMA COMERCIAL)	LEMA COMERCIAL ASOCIADO AL NOMBRE COMERCIAL: SERVICIOS DIGITALES POPULAR, REG. NO. 363078	GRUPO POPULAR, S.A.
E/2017-47468	18/12/17	AVANZA TUS VACACIONES (LEMA COMERCIAL)	LEMA COMERCIAL ASOCIADO AL NOMBRE COMERCIAL: SERVICIOS DIGITALES POPULAR, REG. NO. 363078	GRUPO POPULAR, S.A.
E/2017-45686	4/12/17	CUBRIENDO AMBIENTE A SU MEDIDA (LEMA COMERCIAL)	LEMA COMERCIAL ASOCIADO AL NOMBRE COMERCIAL: GENAO GERMOSO, REG. NO. 492319	GENAO GERMOSO, S.R.L.
E/2017-47521	19/12/17	DAMOS VIDA A TU IDEAS (LEMA COMERCIAL)	LEMA COMERCIAL ASOCIADO AL NOMBRE COMERCIAL: LACHAPPELLE PUBLICITARIA, REG. NO. 385121	ANABEL LACHAPPELLE SERRATA
E/2017-35353	15/9/17	HAZ QUE SUCEDA (LEMA COMERCIAL)	LEMA COMERCIAL ASOCIADO AL NOMBRE COMERCIAL: BREAK IT PROJECT, REG. NO. 464318	ROSIO CELESTE VALETTE ARACENA
E/2017-43860	27/12/17	HORIZON CONSULTANTS, EXPERTOS EN SOLUCIONES GEOTÉCNICAS (LEMA COMERCIAL)	LEMA COMERCIAL ASOCIADO AL NOMBRE COMERCIAL: HORIZON CONSULTANTS, REG. NO. 114248	HORIZON CONSULTANTS, S.A.
E/2017-43858	20/11/17	HORIZON CONSULTANTS, SOLUCIONES EN INGENIERÍA GEOTÉCNICAS (LEMA COMERCIAL)	LEMA COMERCIAL ASOCIADO AL NOMBRE COMERCIAL: HORIZON CONSULTANTS, REG. NO. 114248	HORIZON CONSULTANTS, S.A.
E/2017-47471	18/12/17	PIDE TU AVANCE (LEMA COMERCIAL)	LEMA COMERCIAL ASOCIADO AL NOMBRE COMERCIAL: SERVICIOS DIGITALES POPULAR, REG. NO. 363078	GRUPO POPULAR, S.A.
E/2017-35354	17/11/17	RISE UP (LEMA COMERCIAL)	LEMA COMERCIAL ASOCIADO AL NOMBRE COMERCIAL: BREAK IT PROJECT, REG. NO. 464318	ROSIO CELESTE VALETTE ARACENA
E/2017-44474	23/11/17	SALUD A ESCALA HUMANA (LEMA COMERCIAL)	LEMA COMERCIAL ASOCIADO AL NOMBRE COMERCIAL: HOSPITAL GENERAL HOSPRINOR HGH, REG. NO. 474112	PEDRO ANTONIO ESPINAL PEREZ / JOSE JOAQUIN DE JS ALMONTE BUENO / QUILVIO ANTONIO COLON DIAZ
E/2017-47467	18/12/17	TAPEA (LEMA COMERCIAL)	LEMA COMERCIAL ASOCIADO AL NOMBRE COMERCIAL: SERVICIOS DIGITALES POPULAR, REG. NO. 363078	GRUPO POPULAR, S.A.
E/2017-47472	18/12/17	TAPEAR (LEMA COMERCIAL)	LEMA COMERCIAL ASOCIADO AL NOMBRE COMERCIAL: SERVICIOS DIGITALES POPULAR, REG. NO. 363078	GRUPO POPULAR, S.A.
E/2017-47472	18/12/17	TAPEAR (LEMA COMERCIAL)	LEMA COMERCIAL ASOCIADO AL NOMBRE COMERCIAL: SERVICIOS DIGITALES POPULAR, REG. NO. 363078	GRUPO POPULAR, S.A.
E/2017-47466	18/12/17	TAPEO (LEMA COMERCIAL)	LEMA COMERCIAL ASOCIADO AL NOMBRE COMERCIAL: SERVICIOS DIGITALES POPULAR, REG. NO. 363078	GRUPO POPULAR, S.A.
E/2017-47470	18/12/17	TIRA PA'LANTE CON AVANCE (LEMA COMERCIAL)	LEMA COMERCIAL ASOCIADO AL NOMBRE COMERCIAL: SERVICIOS DIGITALES POPULAR, REG. NO. 363078	GRUPO POPULAR, S.A.

PUBLICACION REGISTROS SIGNOS DISTINTIVOS (NOMBRES COMERCIALES)

Esta publicación incluye todas las solicitudes (unificadas) que han obtenido su carta certificado del 9 al 22 de Enero de 2018

[210] EXP.	[220] SOL. FECHA	[561] NOMBRE COMERCIAL	[510] ACTIVIDAD	[730] SOLICITANTE
E/2017-44219	22/11/17	19 DEGREES SERVICES	PRODUCCIÓN, DISTRIBUCIÓN, COMERCIALIZACIÓN, IMPORTACIÓN, Y EXPLOTACIÓN DE TODO TIPO DE PRODUCTOS AGRÍCOLAS NACIONALES O EXTRANJEROS	R&V CONSULTORES, S.R.L. 496307
E/2018-777	9/1/18	1974 CIVIL ENGINEERING	CONSTRUCCIÓN DE EDIFICACIONES, CARRETERAS, OBRAS HIDRÁULICAS, CAMINOS Y PUENTES, TRANSPORTE DE MATERIALES PARA LA CONSTRUCCIÓN	WALTER LAWRENCE SUAZO MARIZAN 496885
E/2017-46187	16/1/18	301 ESTRUCTURAS	SERVICIOS DE DISEÑO Y CONSTRUCCIÓN DE OBRAS CIVILES Y ELECTROMECÁNICAS, SUPERVISIÓN DE OBRAS, INMOBILIARIA, IMPERMEABILIZACIÓN DE EDIFICACIONES	EMMANUEL MALDONADO TAPIA, JOAQUÍN ESTEBAN BERNARD ORTÍZ 497674
E/2018-1139	10/1/18	347 NEW YORK	DISCOTECA DRINK	JUAN FRANCISCO MATOS JIMENEZ 497102
E/2018-1724	15/1/18	365 CATERING SERVICES AND MORE	COMIDA EMPRESARIAL.	ANA SCARLET FERNANDEZ BERNARD 497618
E/2018-825	9/1/18	809COLMADO	VENTA DE PROVISIONES ALIMENTICIAS, PRODUCTOS DE LIMPIEZA, DE HIGIENE PERSONAL Y ACTIVIDADES AFINES.	FRANTZ JEAN PIERRE 496923
E/2018-490	5/1/18	A.S. NICOLINI	RESTAURACIÓN DE IMÁGENES Y OBJETOS SACROS, VENTAS E IMPORTACIÓN DE UTENSILIOS DE COCINA.	ALLAN NICOLINI 496727
E/2017-47439	18/12/17	AASB ANGLO AMERICAN SCHOOL BAVARO	CENTRO EDUCATIVO QUE SE DEDICARA A IMPARTIR LA ENSEÑANZA BILINGÜE, BASICA, INTERMEDIA Y SECUNDARIA Y EN FIN TODAS LAS OPERACIONES QUE SE RELACIONEN DIRECTAMENTE CON EL OBJETO PRINCIPAL.	JUAN JACOBO MILADEH JAAR 496496
E/2017-46644	4/1/18	ABASTOS AGROPECUARIOS SURIGOMEZ	EXPORTACIÓN E IMPORTACIÓN DE PLÁTANOS, LIMONES, YAUTIAS, VÍVERES EN GENERAL, FRUTOS Y VEGETALES.	JOSE ARISMENDYS SURIEL GOMEZ 496626
E/2018-657	8/1/18	ABC FOOD SERVICE EQUIPMENT	VENTA, ASESORÍA, MANTENIMIENTO DE EQUIPOS Y UTENSILIOS DE COCINA, MOBILIARIO.	JOSE ALEJANDRO MILLER CENTENO 496768
E/2018-341	11/1/18	ABCD AUTO IMPORT	COMPRA, VENTA, IMPORTACION Y FINANCIAMIENTO DE VEHICULOS DE MOTOR.	LUSENNY PAMELA BAUTISTA VARGAS 497103
E/2018-525	5/1/18	ABENTOS PRODUCCIONES	PRODUCCIÓN,CELEBRACIÓN, ADMINISTRACIÓN DE EVENTOS DE TODA ÍNDOLE, VENTA Y ALQUILER DE EQUIPOS.	DOMINGO ANIBAL MEDINA BISONO 496707
E/2018-157	15/1/18	ABPERSONSERVIS	SUPLIR EL SERVICIO DE COMIDA, BEBIDA Y PERSONAL TANTO A PERSONAS MORALES COMO FÍSICAS.	VICTOR ALFONSO RODRÍGUEZ MARTÍNEZ 497427
E/2018-437	5/1/18	AC ACCION CREATIVA	GESTIÓN DE EVENTOS, CAPACITACIÓN, CONSULTORIA, RECLUTAMIENTO DE PERSONAL, RECURSOS HUMANOS.	CLARA ELENA RODRIGUEZ BALBUENA 496463
E/2018-979	10/1/18	ACCION CIUDADANA, ACC	MOVIMIENTO SOCIAL.	ANDRES JUNIOR MARTE JIMENEZ 496919
E/2017-40258	4/1/17	ACCS REPOSTERIA	REPOSTERIA Y PASTELERIA PARA TODA OCASION.	ANGELA MIGUELINA PANIAGUA SIERRA DE MELENDEZ 496574
E/2017-45394	11/12/17	ADALBERY MUSIC	INSTALACIÓN DE MÚSICA, ALARMA Y ACCESORIOS GENERAL	MARCELINO ANTIGUA FRIAS 496960

[210] EXP.	[220] SOL. FECHA	[561] NOMBRE COMERCIAL	[510] ACTIVIDAD	[730] SOLICITANTE	[111] REGISTRO
E/2018-1357	11/1/18	ADAMES PROSPECTS LEAGUE	ENTIDAD SIN FINES DE LUCRO DEDICADA A DESARROLLAR Y ENTRENAR NIÑOS Y ADOLESCENTES EN LA DISCIPLINA DEPORTIVA DE BÉISBOL Y FÚTBOL.	LUIS ALBERTO RAMIREZ RAMIREZ	497232
E/2018-296	11/1/18	ADOLFO & ALEJANDRO IMPORT	VENTA Y COMPRA DE VEHÍCULOS NUEVOS Y USADOS, IMPORTACIÓN Y RENTA DE VEHÍCULOS Y TAMBIÉN OPERACIONES CON BIENES RAÍCES	EXPEDITO ALEJANDRO ELIZARDO MATEO BAEZ	497333
E/2017-48362	11/1/18	AEL SOLUCIONES	CONSTRUCCIÓN, REMODELACIÓN, COMPRA, VENTA, ADMINISTRACIÓN Y ALQUILER DE CONDOMINIOS DE APARTAMENTOS, RESIDENCIALES DE CASAS, PLAZAS COMERCIALES	ELIANA MATILDE ZORRILLA MENDOZA, JOHN DARLING MEJIA ARIAS	497258
E/2017-47782	5/1/17	AEROPROVES DOMINICANA	BRINDAR SERVICIOS A EMPRESAS DE INVESTIGACIÓN Y DESARROLLO (I&D) E INTERCAMBIO DE TECNOLOGÍA EN LA INDUSTRIA AERONÁUTICA EN LA REPÚBLICA DOMINICANA.	JUAN DOMINGO REYES COLON	496755
E/2018-1388	11/1/18	AGENCIA BENJAMIN DRIVER SOLUTION	SERVICIOS DE CHOFERES, VALET PARKING Y AGENCIA DE EMPLEO	BENJAMIN DISLA MORES	497264
E/2017-48416	29/12/17	AGENCIA DE VIAJES RANFHY Y REINOR TOURS	AGENCIA DE VIAJES	RAFAEL DE LA CRUZ ARIAS	497267
E/2018-971	10/1/18	AGENTE DE CAMBIO AL VIAJERO	AGENTE DE CAMBIO DE DIVISAS.	JUAN CARLOS ESTEVEZ ESTEVEZ	497166
E/2017-48501	9/1/17	AGEREX	EXPORTACIÓN Y VENTA DE PRODUCTOS AGRÍCOLA.	JUAN MELQUISEDEC FRIAS BATISTA, JOAN MARCOS DIAZ RODRIGUEZ	497019
E/2017-48090	15/1/18	AGREGROC	VENTA DE MATERIALES DE CONSTRUCCIÓN, VENTA DE AGREGADOS, TRANSPORTE, MOVIMIENTO DE TIERRA, RENTA DE EQUIPOS, CONSTRUCCIÓN DE APARTAMENTOS	SHANTAL MARIE MARCANO CASTILLO	497434
E/2018-484	5/1/18	AGRIMSCA	AGRIMENSURA Y SERVICIOS CATASTRALES.	SILVERIO ANTONIO NUÑEZ MENA	496749
E/2018-295	4/1/18	AGUA ANDREINA	VENTA DE AGUA Y DE HIELO, CON LA PRETENSÓN DE VENDER DICHOS PRODUCTOS A NIVEL NACIONAL.	ANDRES ACOSTA SANCHEZ	496522
E/2018-326	4/1/18	AGUA JOVEN	VENTA DE AGUA POTABLE, QUE GARANTICE LA SALUD E HIGIENE PARA NUESTROS CLIENTES.	MILTON DAVID SANTANA ARIAS	496623
E/2018-293	4/1/18	AGUACATICO	ESTUDIO CREATIVO DE DISEÑO GRÁFICO, MULTIMEDIA, IMPRESIÓN PUBLICITARIA Y ELABORACION DE ARTICULOS PERSONALIZADOS TALES COMO CAMISETAS, TAZAS, BOTELLAS, ILUSTRACIONES, GORRAS Y BOLSAS DE REGALO.	LIDIA ALEJANDRA VALDEZ CONTRERAS, VICTOR ESMERLIN FERNANDEZ CABRAL	497610
E/2018-1198	11/1/18	AGUIAR & ASOCIADOS	EXPORTACIONES DE PRODUCTOS AGRÍCOLAS, SERVICIOS DE DERECHO, CONTABILIDAD EN GENERAL, AUDITORÍAS, COMPRA Y VENTA DE PRODUCTOS NACIONALES	GERALDO AGUIAR	497303
E/2018-787	9/1/18	AIRAM TRAVEL	SERVICIOS DE TOUR OPERADOR, VENTA DE TICKETS DE VUELOS, PAQUETES VACACIONALES.	JHOEMI DOLORES RODRÍGUEZ RODRÍGUEZ	496801
E/2018-1689	15/1/18	AKP BIENES RAICES	ADMINISTRACIÓN, COMPRA, VENTA Y ALQUILER DE BIENES INMUEBLES.	ANA KENIA POU DE CASTRO	497707
E/2018-607	5/1/18	AKWA LIFE	INVERSIONES EN GENERAL, SERVICIOS DE ELABORACIÓN, FABRICACIÓN, PROCESAMIENTO, EMPAQUETADO O ENVASADO, DISTRIBUCIÓN Y COMERCIALIZACIÓN DE ALIMENTOS DULCES Y SALADOS, Y BEBIDAS ALCOHÓLICAS Y NO ALCOHÓLICAS	ALFREDO JOSE ROMERO MORALES, DANIEL ESTEVE FERRO SUTIL	496639
E/2017-45071	29/11/17	ALDRIDGE BUSINESS CORP.	DISEÑO, REMODELACIÓN Y CONSTRUCCIÓN DE OBRAS CIVILES, HIDRÁULICAS Y SANITARIAS EN GENERAL	ALDRIDGE BUSINESS CORP. S.R.L.	496462
E/2018-1766	15/1/18	ALEX KING CLEANIG COMPANY	SERVICIOS DE LIMPIEZA EN GENERAL A CASAS RESIDENCIALES, CABAÑAS TURÍSTICAS Y DEMÁS.	MARIBEL DEL CARMEN MARTINEZ PASCAL, ALEXANDER MODESTO MERCEDES ABREU	497353
E/2017-46999	2/1/17	ALFARERO JESUS ANTONIO GARCIA	IMPORTACIÓN, EXPORTACIÓN, COMPRA, VENTA Y DISTRIBUCIÓN DE ALIMENTOS Y BEBIDAS, EQUIPOS Y MATERIALES DE CONSTRUCCIÓN, MATERIALES Y EQUIPOS DE OFICINAS	JESUS ANTONIO GARCIA MEJIA	496318
E/2018-202	3/1/18	ALFREDO GARCIA FULL SERVICE	VENTA Y DISTRIBUCIÓN DE PRODUCTOS MATERIAL DE LIMPIEZA Y GASTABLE DE OFICINA.	FERMIN ALFREDO GARCIA	497472
E/2018-1643	12/1/18	ALGARVE ESTATES	ADQUIRIR POR COMPRA O APORTE EN NATURALEZA SOLARES Y/O VILLAS TURISTICAS, CON EL PROPOSITO DE DESARROLLARLOS, VENDERLOS Y/O ENTREGARLOS EN ADMINISTRACION A FINES TURISTICOS.	GUZMAN ARIZA ESTE, SRL	497513
E/2018-1503	12/1/18	ALITREND GROUP	INVERSIONES EN PROYECTOS COMERCIALES INMOBILIARIOS.	JOSE JAVIER GOMEZ DE LEON	497193
E/2017-43250	6/12/17	ALMACEN SAN ANTONIO	REALIZAR TODAS LAS OPERACIONES DE BIENES RAÍCES, EDIFICACIÓN, COMPRA, VENTA, PERMUTA, ARRENDAMIENTO, ADMINISTRACIÓN DE BIENES INMUEBLES Y MUEBLES	ALMACEN SAN ANTONIO, SRL	496389
E/2018-1227	11/1/18	ALMACEN SUPERMERCADO MACEA MARTINEZ	VENTA DE PRODUCTOS DE CONSUMO MASIVOS, TALES COMO: COMESTIBLES, BEBIDAS, DESECHABLES, LIMPIEZA E HIGIENE PERSONAL.	SAMUEL ARCADIO MACEA MARTÍNEZ	496979
E/2018-1545	12/1/18	ALMACENES LISBEL	VENTA DE TEJIDOS, HILO, ZIPPER, ELÁSTICO, MATERIALES DE GORRAS, SERIGRAFÍAS Y ACCESORIOS DEPORTIVOS.	WILFREDO ABEL DIAZ CEPEDA	497482
E/2018-680	8/1/18	ALMAZONA AC	SERVICIOS DE FOTOGRAFÍAS, FILMS, VÍDEOS, REPRESENTACIONES, TENEDORA Y OTRAS ACTIVIDADES AFINES.	HAROLD DAVID PEÑA RAMIREZ	496689
E/2018-1712	15/1/18	ALPEKA	VENTA Y REPARACIÓN DE CELULARES Y ACCESORIOS.	PUBLIO FRANCISCO DE LA ROSA TORIBIO	497424
E/2018-1770	15/1/18	ALTISIMA JOYERIA	VENTA AL POR MAYOR DE PRENDAS DE ACERO INOXIDABLE PLATA Y GOLD FIELD , BISUTERIA EN GENERAL.	CARLOS MANUEL VARGAS DE LEON, CARLOS MANUEL VARGAS GUZMAN	497589
E/2018-1932	16/1/18	AMAIA RENT A CAR	RENTA DE VEHICULOS.	JOSE FRANCISCO GENAO	497533
E/2018-1818	15/1/18	AMAVA GRUPO DE INVERSIONES	SERVICIO DE COMERCIALIZACIÓN, ELABORACIÓN, PRODUCCIÓN, DISTRIBUCIÓN, VENTA, COMPRA, INVERSIÓN, EXPORTACIÓN E IMPORTACIÓN: DE PRODUCTOS ALIMENTICIOS Y BEBIDAS	ALEXANDRA ELIZABETH MATEO VALENZUELA, MARITZA VALENZUELA MATEO DE MATEO	497599
E/2018-801	9/1/18	AMBIENTAL CAR WASH	LAVADO DE VEHÍCULOS A DOMICILIO.	OSCAR MATEO FONT FRIAS	496935
E/2017-48312	10/1/18	AMERIVET	VENTA DE PRODUCTOS AGROVETERINARIOS.	ERASMO ANTONIO PEREZ MUÑOZ / MANUEL DE JESUS PEREZ SIME	496880
E/2018-933	9/1/18	AMJ & ASOCIADOS	FABRICACIÓN Y COMERCIALIZACIÓN DE PRODUCTOS DE BELLEZA Y SALUD	ROCIO PARRA LOPEZ	496909
E/2018-1693	15/1/18	AMY'S BEAUTY SUPPLY & MAKEUP	COMERCIALIZACION DE ARTICULOS PARA BELLEZA, CUIDADO PERSONAL, ACCESORIOS DE LOS SALONES DE BELLEZA Y CLINICAS DE ESTETICAS	YOVAMNI ALTAGRACIA MARTE ALCANTARA	497359
E/2018-1109	10/1/18	ANA YRIS FRIAS TIENDA Y VARIEDADES	VENTA DE PRENDA Y ACCESORIOS DE VESTIR Y ELECTRODOMÉSTICO.	ANA YRIS FRIAS BATISTA	496866
E/2018-1421	11/1/18	ANCI LOCKERS BUSINESS & SERVICES	SERVICIOS DE LOCKERS PERSONALIZADO; ASESORÍA LEGAL; TRAVEL & TOURS, FINANCIAMIENTOS, VENTAS Y ALQUILER DE BIENES RAÍCES, ADMINISTRACIÓN INMOBILIARIA.	WILFREDO GUZMAN	497105
E/2018-799	9/1/18	ANDI CREACIONES DIVERSAS	FABRICACIÓN DE DIFERENTES ARTÍCULOS ARTESANAL PARA EL HOGAR.	ANDI HOLGUIN VALDEZ	496884
E/2017-48225	8/1/18	ANDUJAR BAR & LOUNGE	LA VENTA DE BEBIDAS ALCOHÓLICAS, NO ALCOHÓLICAS Y APERITIVOS.	JUAN ROLANDO ANDUJAR REYES	496677
E/2018-540	5/1/18	ANTILLAS LIFE STYLE	FABRICACIÓN Y VENTA DE PRODUCTOS COMESTIBLES, COSMÉTICOS Y CONFECCIONES.	MARINA CARRETTA	496710
E/2017-47509	5/1/18	ANTONY ITALIA LOUNGE BAR	VENTA DE BEBIDAS ALCOHÓLICAS NACIONALES E INTERNACIONALES.	PEDRO ANTONY JOSE CACERES	496534
E/2017-48028	15/1/18	ANTOSH INVERSIONES, INVERTOSH	SERVICIOS DE PRÉSTAMOS.	ALBA MIGUELINA UREÑA PICHARDO DE ANTOSCH	497416
E/2017-47013	9/1/18	ANZ - DRINK	VENTA Y COMERCIALIZACIÓN DE TODO TIPO DE BEBIDAS Y AFINES.	CESAR EDUARDO ARREAZA MENDOZA	496897
E/2018-324	4/1/18	APOLINI AUTO PARTS	VENTA DE TODO TIPO DE REPUESTOS PARA VEHÍCULO Y MOTORES Y SUS ACCESORIOS.	MANUEL ALEJANDRO POLANCO RODRIGUEZ	496583
E/2017-44569	24/11/17	AQUAMARINE	CASA DE REPOSO.	DAISY MARIA MARTE DE RODRIGUEZ	497142
E/2017-47700	20/12/17	ARA-ROS BOUTIQUE CAFETERIA	VENTA DE PRENDAS DE VESTIR, ROPAS, ZAPATOS, CALZADOS, Y ACCESORIOS, LA VENTA DE COMIDAS, SÁNDWICHES, CAFÉ JUGOS NATURALES, Y GOLOSINAS	ARABELIS CAMPUSANO DE OLEO, ROSI ARELIS CAMPUSANO DE OLEO	497471
E/2018-710	8/1/18	ARBAJE-FU-KIM INVESTMENT AND DEVELOPMENT	INVERSIONES Y DESARROLLO DE PROYECTOS, GESTIÓN DE FONDOS INTERNACIONALES PARA PROYECTOS EN TODO EL TERRITORIO NACIONAL, TURISMO, INDUSTRIA, ZONAS FRANCAS DE EXPORTACIÓN.	ARTURO ALBERTO ARBAJE TAPIA	497670
E/2017-47448	18/12/17	ARCHIPIELAGO - CREATIVE CONSULTANCY	SERVICIOS DE CONSULTORÍA SOBRE PUBLICIDAD, MARKETING, BRANDING Y ESTRATEGIA DE COMUNICACIONES PARA FINES PROMOCIONALES O COMERCIALES	KEITH ANTHONY THOMAS PELLERANO	497270
E/2018-608	5/1/18	AREPANITO HOME INTERNATIONAL	IMPORTACIÓN Y EXPORTACIÓN, FABRICACIÓN, PROCESAMIENTO, EMPACADO O ENVASADO, DISTRIBUCIÓN Y COMERCIALIZACIÓN DE ALIMENTOS, DULCES Y SALADOS, BEBIDAS ALCOHÓLICAS Y NO ALCOHÓLICAS	ALFREDO JOSE ROMERO MORALES, DANIEL ESTEVE FERRO SUTIL	496648
E/2018-559	5/1/18	ARIAS HM SOLUCIONES DIVERSAS	SOLUCIONES DOMESTICAS Y EMPRESARIALES DE CUIDADO DE LA TERCERA EDAD Y ASESORÍA IMPOSITIVA	HUMBERTO JOSE ARIAS ARIAS	496722
E/2018-460	5/1/18	ARIEL RODRIGUEZ FOTOGRAFIA	SERVICIOS DE FOTOGRAFIA Y FILMACION PROFESIONAL.	ARIEL OSVALDO RODRIGUEZ SIRI	496744
E/2018-1747	15/1/18	AROMA GRIS CIGARS	ELABORACIÓN DE CIGARROS HECHOS A MANO.	ELADIO ANTONIO DIAZ SANTIAGO	497360
E/2018-1750	15/1/18	ARQ LUMEN	ARQUITECTURA, INGENIERÍA, DISEÑO, ILUMINACIÓN, HERRERÍA Y HERRAJE.	ROSANNA MASIEL CUSTODIO SANTANA, WINNY RAMONA RIVAS SOTO	497704
E/2017-42922	13/11/17	ARROCERA TEJADA & SÁNCHEZ	PROCESAMIENTO COMPRA Y VENTAS DE ARROZ.	ARROCERA TEJADA Y SÁNCHEZ, S.A	496855
E/2018-1432	12/1/18	ARTESANIAS SAVI	EMPRESA DEDICADA A LA PRODUCCIÓN, COMERCIALIZACIÓN, IMPORTACIÓN Y EXPORTACIÓN DE ARTESANIAS, VELAS Y BIJOUTERIE FANTASÍA.	VICTOR JUAN SOSA RINCON	497498
E/2018-451	5/1/18	ARTHSA	COMPRA Y VENTA DE ARTÍCULOS PARA EL HOGAR.	SAMUEL ARTHUR REYES SANTANA	496936

[210] EXP.	[220] SOL. FECHA	[561] NOMBRE COMERCIAL	[510] ACTIVIDAD	[730] SOLICITANTE	[111] REGISTRO
E/2017-46781	26/12/17	ASEI SERVICES	VENTA DE PIEZAS Y REPARACIÓN ELÉCTRICA, ELECTROMECÁNICA, REFRIGERACIÓN E INFORMÁTICAS Y ACTIVIDADES AFINES.	GABRIEL FRANCISCO CARELA VALERA	496524
E/2018-274	15/1/18	ASISTENCIA FINANCIERA DIAZ HICIANO	CONSULTAS EN ASUNTOS LEGALES, FINANCIEROS, HIPOTECARIOS, ECONÓMICOS E INMOBILIARIOS.	YULY ROSABEL MIGUELINA DIAZ DE HERNANDEZ	497435
E/2017-48029	8/1/18	ASOCIACIÓN DE CRIADORES DE CONEJOS, PECES Y HORTALIZAS, ASOCRICOPEH	PRODUCCIÓN DE CARNES DE CONEJO, HORTALIZAS Y PECES.	LUIS ANTONIO VALLEJO	496836
E/2017-42692	12/1/18	ASOCIACION DE EMPRESARIOS Y PROFESIONALES DE LAS ARTES GRAFICAS-AEGRAFI	ENTIDAD SINFINES DE LUCRO DEDICADA A LA UNIFICACIÓN, DESARROLLO, CAPACITACIÓN, DEFENSA Y PROTECCIÓN DE LOS INTERESES DE LOS EMPRESARIOS DE LAS ARTES GRAFICAS Y AFINES	RAFAEL GONELL DEL ROSARIO	497365
E/2018-1732	15/1/18	ASOCIACION DE ESTUDIANTES UNIVERSITARIOS DE PALMAREJO VILLA LINDA ASEUPAVI	ENTIDAD SIN FINES DE LUCRO, DEDICADA A ORIENTAR, COLABORAR Y AYUDAR A LOS ESTUDIANTES DE NUESTRA COMUNIDAD.	ESTHEFANY LILIANA SOTO VALENZUELA, JOSE MIGUEL CAMPOS CRISOSTOMO	497582
E/2018-1760	15/1/18	ASOCIACION DE GANADERAS VISION Y DESARROLLO MARIANO CESTERO AGAVIDEMCE	ENTIDAD SIN FINES DE LUCRO DEDICADA AS PROPORCIONAR A NUESTROS SOCIOS Y SOCIAS LAS ALTERNATIVAS DE DESARROLLO Y SERVICIOS CREANDO UNA NUEVA VISIÓN ENTRE LOS/LAS INTEGRANTES	MILKA MINAYA RECIO, MARIA JOSEFINA PAULNA FERNANDEZ MARGARITA ESPINAL HERNANDEZ	497587
E/2018-294	4/1/18	ASOCIACION DE IGLESIAS EVANGELICAS DE HACIENDA ESTRELLA Y ZONAS ALEDAÑAS-ASIGEHEZA	ENTIDAD SIN FINES DE LUCRO DEDICADA A AGRUPAR A LAS IGLESIAS EVANGELICAS PARA COMPARTIR, INSTRUIR EN LA FE Y RESOLVER PROBLEMAS DE COMUNIDAD	JOSE LUIS RODRIGUEZ DE LIMA	496521
E/2018-428	4/1/18	ASOCIACION DE MUJERES EMPRENDEDORAS DE SANTO DOMINGO - ASOMUEM	CURSO DE ENFERMERÍA, FARMACIA, SECRETARIADO, INGLES, MANUALIDADES, RESPOTERÍA, CONTABILIDAD, DECORACIÓN DE INTERIOR, UÑAS ACRÍLICAS, MAQUILLAJE, CORTE Y PEINADO, ADAPTACIÓN DE PELO.	ANA ESTELA MATOS DE SANCHEZ	496581
E/2018-671	8/1/18	ASOCIACIÓN DE PARCELEROS PIÑITA 5, MUNICIPIO EL VALLE, KILÓMETRO 20, PROVINCIA HATO MAYOR-ASOPARPIÑAS	ENTIDAD SIN FINES DE LUCRO DEDICADA A LA SIEMBRA DE PRODUCTOS AGRÍCOLAS EN GENERAL	JUAN MEJÍA ROMERO	496691
E/2017-43079	8/1/18	ASOCIACIÓN DE PRODUCTORES DE CACAO DE PEDRO GARCIA, APROCAPEGAR	ENTIDAD SIN FINES DE LUCRO DEDICADA AL DESARROLLO DE LOS PRODUCTORES DE CACAO DE PEDRO GARCIA.	RAMON ESTEBAN RODRIGUEZ ESTRELLA	496510
E/2018-196	12/1/18	ASOCIACIÓN DE PRODUCTORES DE HUEVOS DEL CIBAO HUEPROCI	ENTIDAD SIN FINES DE LUCRO, CON LA FINALIDAD DE QUE SEA REPRESENTANTE DE UN DETERMINADO SECTOR FRENTE AL SECTOR OFICIAL	JUAN JOSE CASTILLO BENCOSME	497246
E/2018-1907	16/1/18	ASOCIACIÓN DE TRABAJADORES LA PAZ DOÑA BRIGIDA	PROMOVER EL BIENESTAR DE LOS TRABAJADORES, SUS FAMILIAS Y COMUNIDADES A TRAVÉS DE LA BUENA ADMINISTRACIÓN DE LOS RECURSOS	EUGENIO MARTE JIMÉNEZ MONCIÓN	497529
E/2018-881	9/1/18	ASOCIACION DOMINICANA DE PIANISTAS, ADOPI	ENTIDAD SIN FINES DE LUCRO, CUYO OBJETIVO ES AGRUPAR LOS PIANISTAS DOMINICANOS PARA SU ORGANIZACION Y DESARROLLO.	RICHARD BIENVENIDO PEÑA ROSARIO / YONELKYS DE JESUS COSTE JIMENEZ / JENSY RUBEN DEL ROSARIO NUÑEZ	496795
E/2018-840	9/1/18	ASOCIACIÓN MINISTERIO INFANTIL VIVA EL AMOR MIVA	ORGANIZACIÓN SIN FINES DE LUCRO QUE SE DEDICA A LA EDUCACIÓN Y FORMACIÓN DE NIÑOS, JÓVENES Y ADULTOS.	ASOCIACIÓN MINISTERIO INFANTIL VIVA EL AMOR	496775
E/2018-11	2/1/18	ASOCIACIÓN NACIONAL PRO-DEFENSA DE PROPIETARIOS DE INMUEBLES, ASONALPROIN	ASOCIACIÓN NACIONAL PRO-DEFENSA DE PROPIETARIOS DE INMUEBLES, INC. (ASONALPROIN)	VICTOR OSCAR MAGALLANES ALMONTE	496314
E/2018-965	10/1/18	ASOCIACIÓN USUARIOS DEL ACUEDUCTO MÚLTIPLE COMUNITARIO DE COROZO ASUAMUCO	INSTITUCION SIN FINES DE LUCRO, DE CARACTER SOCIAL Y ORGANIZACION COMUNITARIA DE SERVICIO PUBLICO, CREADA CON EL FIN DE VELAR POR LA PROTECCION DE LOS DERECHOS Y DEBERES DE LOS USUARIOS	MANUEL MARIA LIBERATO GOMEZ	496868
E/2018-342	4/1/18	ASSORTMENT	DISTRIBUCIÓN DE PRODUCTOS DE BELLEZAS, PRENDAS DE VESTIR EN GENERAL Y ARTÍCULOS Y ELECTRODOMÉSTICOS DEL HOGAR AL POR MAYOR Y DETALLE NACIONAL E INTERNACIONAL	YELISSA AGRAMONTE SANCHEZ	496612
E/2018-309	4/1/18	ATELIER LEO ROMAN	DISEÑO, CONFECCIÓN Y VENTA DE PRENDA DE VESTIR EXCLUSIVA.	LEOVIGILDO ROMAN SALAS	496414
E/2018-618	5/1/18	ATENCIÓN RÁPIDA PARA FAMILIAS EN CRISIS ARAPAFACRI	INSTITUCION SIN FINES DE LUCRO PARA DARLE ASISTENCIA A FAMILIAS EN CRISIS.	ABEL IVAN ROBOIU ABEL, LUTCY MARIA VIELUF ABEL, ROSA ALTAGRACIA MERCEDES ABEL LORA	496754
E/2018-430	4/1/18	ATOLON PROJECTS	REPRESENTACIONES, SERVICIOS Y MANDATOS DE TERCEROS, GESTIONES EN NEGOCIOS, Y OPERACIONES EN BIENES RAICES.	LEOPOLDO TAVAREZ ACOSTA	496591
E/2018-684	8/1/18	AUTO ADORNOS ORTIZ MENDEZ	VENTA E INSTALACIÓN DE ADORNOS Y SISTEMAS DE MÚSICA PARA VEHÍCULOS DE MOTOR.	CLODOVEO EDMUNDO ORTIZ MENDEZ	496559
E/2018-29	11/1/18	AUTO IMPORT NANO RODRÍGUEZ	COMPRA, VENTA Y COMERCIALIZACIÓN DE REPUESTOS DE VEHÍCULOS DE MOTOR.	ADRIANO DE JESUS RODRIGUEZ FRANCO	496971
E/2017-47968	12/1/18	AUTO REPUESTOS CARLOS Y CHRISTIAN	VENTA DE REPUESTOS DE VEHÍCULOS	CHRISTIAN MILIEL RAMOS CEDEÑO	497377
E/2018-199	12/1/18	AUTO SERVICIO ELECTRICO Y MECANICA EN GENERAL MANUEL TAVAREZ	OFRECER LOS SERVICIOS DE ELECTRICIDAD AUTOMOTRIZ Y MECÁNICA EN GENERAL, ASÍ COMO LA COMPRA Y VENTA DE PIEZAS PARA VEHÍCULOS DE MOTOR.	MANUEL ANDRES TAVAREZ	497183
E/2017-47477	12/1/18	AUTO SERVICIOS GENARO ANTIGUA	CHATARRA Y MATERIALES DE DESECHO, DESECHOS METÁLICOS Y CHATARRA, REFRIGERACIÓN INDUSTRIAL, VEHÍCULOS DE MOTOR	RAMON GENARO ANTIGUA BIDO	497489
E/2018-873	9/1/18	AUTO TYR	COMPRA, VENTA, IMPORTACIÓN Y EXPORTACIÓN DE VEHÍCULOS.	AUGUSTO CESAR TAVERAS RAMIREZ	496937
E/2017-48316	12/1/18	AUTO UNIVERSE JOCA	IMPORTACIÓN, COMPRA Y VENTA DE VEHÍCULOS NUEVOS Y USADOS	NATANAEL JOSE CABRERA	497348
E/2018-1449	12/1/18	AUTOMELECTRIC	IMPORTACIÓN, EXPORTACIÓN, COMPRA Y VENTA DE MATERIALES ELÉCTRICOS, PROYECTOS ELÉCTRICOS Y DE AUTOMATIZACIÓN DE EQUIPOS EN GENERAL.	ANTHONY QUELIZ HERNANDEZ	497485
E/2017-47141	12/12/17	AV LACTANCIARD	"SERVICIOS DE ASESORÍAS, CONSULTAS, ACOMPAÑAMIENTO, EDUCACIÓN Y TALLERES SOBRE, EMBARAZO, LACTANCIA MATERNA, CUIDADOS DEL BEBE, Y ALIMENTACIÓN, COMPLEMENTARIA. "	KAREN AMPARO VASQUEZ, GISSELLO ELOISA AMPARO VASQUEZ	497491
E/2017-47499	8/1/17	AVIMA GROUP	VENTA DE UNIFORMES INDUSTRIALES Y EMPRESARIALES. EQUIPOS TECNOLÓGICOS COMO: COMPUTADORAS, CÁMARAS, IMPRESORAS, TELÉFONOS, CELULARES, ENTRE OTROS.	ALAN PAUL SMYTHE	496830
E/2018-695	8/1/18	AVISA	ASISTENCIA VIAL Y SERVICIO AUTOMOTRIZ	FABIO ENRIQUE ROA	496810
E/2018-1670	15/1/18	BANCA CASTILLO YAHC	COMERCIALIZACIÓN DE PRODUCTOS DE LOTERÍA.	YSRRAEL ANTONIO HERNANDEZ CASTILLO	497622
E/2018-1673	15/1/18	BANCA NEY CNGC	COMERCIALIZACION DE PRODUCTOS DE LOTERIA.	CHARLYS NEY GONZALEZ CALDERON	497659
E/2018-1010	10/1/18	BANDOZ	EMPRESA DEDICADA A LA REPRESENTACIÓN DE ARTISTAS DE MÚSICA URBANA, Y TENDRÁ COMO OBJETIVO PRINCIPAL, EL MANEJO DE LA IMAGEN Y PROTECCIÓN DE LOS EXPONENTES DEL GENERO EN LA REPUBLICA DOMINICANA Y EL EXTRANJERO.	WILMAN MORILLO BELLiard, EZEQUIEL ARTURO VALDEZ SOTO, RAMON ANTONIO MOREL SANTOS, SADIKI NETFA ITEGO ALLOWZO	497050
E/2018-334	4/1/18	BARROCA	EXTRACCIÓN Y VENTA DE TODO TIPO DE MATERIALES DE CONSTRUCCIÓN, Y ASUNTOS JURÍDICOS EN GENERAL.	BANAHIA RODRIGUEZ DE PEGUERO	496628
E/2018-1460	12/1/18	BEACHCOMBERS	COMPRA Y VENTA DE ARTÍCULOS DE GIFT SHOPS	LUIS EDUARDO COMPRES ESPAILLAT	497518
E/2018-1905	16/1/18	BEAUTY ESTHETIC BY MABEL MICHEL	CENTRO DE CUIDADOS DE LA PIEL, MASAJES Y MAQUILLAJE PROFESIONAL.	MABEL MICHEL REINOSO DE FUCHU	497526
E/2018-338	4/1/18	BELER SPA	TRATAMIENTOS, TERAPIAS, RELAJACIÓN, JACUZZIS, HIDROMASAJES, CHORROS Y SAUNA, MASAJES, ACEITES ESENCIALES, MASCARILLAS, TRATAMIENTOS CON ALGAS MARINAS, AROMATERAPIA	BRENLY NOEMI GARCIA DE ENCARNACION	496518
E/2018-634	8/1/18	BELLHERS TOUR OPERATORS	OPERADOR DE TURISMO RECEPTIVO Y EMISIVO, ESPECIALISTA EN TURISMO INMOBILIARIO.	ELOY FRANCISCO BELLO PEREZ, CHERYL HENDERSON	496848
E/2017-47934	4/1/18	BERAKHAH GAS	COMERCIALIZACIÓN, VENTA, DISTRIBUCIÓN Y SUMINISTRO DE COMBUSTIBLES DE CUALQUIER DENOMINACIÓN AL PÚBLICO EN GENERAL.	FELIX ALBERTO NUNEZ SUERO	496621
E/2018-1491	12/1/18	BIANCONERO INVESTMENT	COMPRA, VENTA, PERMUTA, ARRIENDO, MANEJO, COMERCIO, TENENCIA DE INVERSIÓN EN TODA CLASE DE BIENES INMUEBLES.	FELIX ANTONIO GONZALEZ GONZALEZ	497239
E/2018-1675	15/1/18	BIENÉTRE	COMPRA Y VENTA DE EQUIPOS PARA GIMNASIOS, ACCESORIOS, PISO Y SERVICIOS.	BIENÉTRE DE LA ROSA, S.R.L.	497354
E/2018-962	10/1/18	BIG KAHUNA	EMPRESA DEDICADA A HOTELERIA, OPERADOR DE TOUR Y VENTA DE TEXTILES.	LEOPOLDO ARMANDO MALAGON CASTRO	497135
E/2018-1467	12/1/18	BIGSTONE PRODUCTIONS	DEDICADA A CONTRATAS DE ARTISTAS, NACIONALES E INTERNACIONALES Y PRESENTACIÓN DE EVENTOS ARTÍSTICOS.	JOHANNA FERMIN RUDECINDO, SUZETTE MARIE MOCK YEN	497384
E/2018-515	15/1/18	BILLY SMARTSHOP	TIENDA DE ACCESORIOS Y VARIEDADES PARA EQUIPOS TECNOLÓGICOS, BISUTERÍA Y ARTÍCULOS DECORATIVOS PARA EVENTOS.	DAYERI OSVALDO LOPEZ	497412
E/2017-47796	5/1/18	BINGO RECREATIVO LAS ORQUIDEAS	CENTRO DE BINGO RECREATIVO.	DANIEL ANTONIO RODRIGUEZ VALDEZ, JENNY DE DIOS CASILLA	496550
E/2017-46120	6/12/17	BLUE SEA PLAYA DORADA	DESARROLLO, PROMOCIÓN Y OPERACIÓN DEL HOTEL EMOTIONS BY HODELPA PUERTO PLATA	HOTELES DEL PAIS, S.R.L. HODELPA	496603

[210] EXP.	[220] SOL. FECHA	[561] NOMBRE COMERCIAL	[510] ACTIVIDAD	[730] SOLICITANTE	[111] REGISTRO
E/2018-1733	15/1/18	BLUMBOX	COURIER, AGENTE ADUANAL, CONSOLIDADORES DE CARGA, TRANSPORTE TERRESTRE, TRANSPORTE AÉREO, CARGA MARÍTIMA, COMPRAS EN LÍNEA	DIEGO PAULINO ROMAN	497619
E/2018-661	8/1/18	BODEGA JAVIELIZA	VENTAS DE BEBIDAS Y ALIMENTOS MINI MARKET.	FRANCISCO JAVIER GONZALEZ CRUZ	496504
E/2018-731	8/1/18	BOLSILLITOSRD STORE	VENTA PRENDAS DE VESTIR, CALZADOS, ACCESORIOS, PERFUMES, ARTÍCULOS DE HIGIENE PERSONAL, ARTÍCULOS PARA EL HOGAR Y ACTIVIDADES AFINES.	AMBAR ROSA REYNOSO GARCIA	496692
E/2018-1215	11/1/18	BON APPETIT CD	VENTA DE COMIDA CRIOLLA.	EVANY NICASIO MARTE, SARAH ESTHER DE LA CRUZ MARTE	497204
E/2018-700	8/1/18	BOUTIQUE SCANIA	COMPRA Y VENTA DE ROPAS NUEVAS Y USADAS PARA DAMAS, CABALLEROS Y NIÑOS, VENTA DE PERFUMES, CARTERAS Y ACCESORIOS.	SCANIA RUDILEIKY VENTURA DE MONTES	496660
E/2017-42844	10/1/18	BPILL DIESEL	COMPRA, VENTA Y DISTRIBUCION DE COMBUSTIBLES Y SUS DERIVADOS.	LUIS GUILLERMO LEON BISONO	497097
E/2018-973	10/1/18	BPM LUNCH	ALIMENTOS Y BEBIDAS, ALMACEN Y PROVISIONES COMESTIBLES.	FELIPE BATISTA CUEVAS	497168
E/2018-1592	12/1/18	BRANCHPORT HOLDING	VENTA, ALQUILER Y CONSTRUCCIÓN DE BIENES RAÍCES.	LUIS FERNANDO JULIAN CHALAS	497562
E/2018-877	9/1/18	BREYE J. PROMOCIONES	REALIZACIÓN DE EVENTOS, ACTIVIDADES PUBLICITARIAS, PROMOCIONES.	YERANNI LORENA BREA JIMÉNEZ	496791
E/2018-1590	12/1/18	BRICKBLOCK GROUP	COMERCIALIZACIÓN, ALMACENAMIENTO, DISTRIBUCIÓN, REPRESENTACIÓN, INTERMEDIACIÓN, COMISIÓN, CONSIGNACIÓN, FABRICACIÓN, TRANSPORTE ELABORACIÓN	LUIS FERNANDO JULIAN CHALAS	497476
E/2017-42233	10/1/18	BRIDES & EVENTS SHOW ISLA DE MARGARITA VZLA	REALIZAR EVENTOS DE CUALQUIER ÍNDOLE, SIENDO ESTOS DE BODAS, ACTIVIDADES CULTURALES, BUFFET, CONCIERTOS.	ISMAEL JOSE MILLAN BERMUDEZ, BLANCA JANETTE JAIMES CABRERA	497147
E/2017-47879	21/12/17	BRISAS DEL MAR	COMPRA Y VENTA DE INMUEBLES, TANTO URBANOS COMO RURALES, COMPRA, VENTA, LOCACIÓN Y ARRENDAMIENTO DE INMUEBLES	BRISAS DEL MAR, SRL	496732
E/2017-47165	9/1/18	BRIVAPOR MULTI SERVICIOS	ESTERILIZACIÓN Y LIMPIEZA DE AUTOS EN GENERAL CON AGUA Y VAPOR, LIMPIEZA DE INMUEBLES, ALFOMBRAS, CORTINAS, MUEBLES DEL HOGAR	GORGE LUIS BRITO GARCIA	497028
E/2018-1160	11/1/18	BUENA VACACIONES O.G.F.P	INTERMEDIACIÓN, COMPRA Y VENTA, PROMOCIÓN, ASESORÍAS O CONSULTORIAS, OFRECER SERVICIO DE MERCADEO, INMOBILIARIA, COMERCIALIZACIÓN	FILIPPO PANARELLO	497310
E/2018-211	3/1/18	BUILD ROCK GROUP	CONSTRUCCIONES Y TERMINACIONES EN SHEETROCK.	DEIVY ANTONIO NIETO VENEGAS	496487
E/2018-636	8/1/18	BULLA RESTAURANTE Y BAR DE TAPAS	SERVICIOS QUE CONSISTEN EN PREPARAR ALIMENTOS Y BEBIDAS PARA EL CONSUMO, PRESTADOS POR PERSONAS O ESTABLECIMIENTOS.	JUAN ANTONIO ORTIZ GARCIA, MARLENY MERCEDES MENDOZA	496784
E/2018-1461	12/1/18	BUSINESS ACADEMY AND SUSTAINABLE DEVELOPMENT BASD	FORMACIÓN PROFESIONAL, FINANCIERA Y DE DESARROLLO INTEGRAL, ORIENTADA EN EL IMPULSO Y FORTALECIMIENTO DEL CONOCIMIENTO DE LOS PROFESIONALES, LOS EMPRESARIOS	JOSE ANTONIO VERAS PERALTA	497536
E/2018-39	2/1/18	BUSINESS CLEKK	SERVICIOS DE COMERCIALIZACION, GESTION, PRODUCCION, ELABORACIÓN, ALMACENAMIENTO, CONSIGNACION, TRANSPORTACION, INTERMEDIACION, COMISION, REPRESENTACION, ELABORACION	FRANCISCO ALEJANDRO LEBREAU ACEVEDO	496545
E/2018-1063	10/1/18	BUZZCAR FASHION	VENTA DE PRENDAS DE VESTIR, CALZADOS, ACCESORIOS Y PERFUMERÍA.	EUDOCIA GONZÁLEZ SÁNCHEZ	496925
E/2018-1254	11/1/18	CABERO DOMINICANO CF	AMARRE DE BUQUES EN LOS PUERTOS NACIONALES.	CADET FABAL	497274
E/2018-1062	10/1/18	CABLES E IZAJE DOMINICANOS CAIZADOM	IMPORTACIÓN Y VENTA DE CABLES DE ACERO. ACCESORIOS DE IZAJE. FABRICACIÓN DE ESLINGAS DE ACERO.	CLAUDIA VALENTINA ADAMES DINZEY	497090
E/2018-620	5/1/18	CACHAPANAS INTERNACIONAL	IMPORTACIÓN Y EXPORTACIÓN, FABRICACIÓN, PROCESAMIENTO, EMPACADO O ENVASADO, DISTRIBUCIÓN Y COMERCIALIZACIÓN DE ALIMENTOS, DULCES Y SALADOS, BEBIDAS ALCOHÓLICAS Y NO ALCOHOLICAS	DANIEL ESTEVE FERRO SUTIL, ALFREDO JOSE ROMERO MORALES	496644
E/2018-415	4/1/18	CACHIRULO CARIBEAN SUSHI	RESTAURANTE DE COMIDA MIXTA, CARIBEÑA, CRIOLLA Y JAPONES	YISEL LICELOT CAPELLAN	496523
E/2017-42361	5/1/18	CAFE MAJAGUAL	VENTA DE CAFÉ.	FEDERACION DE CAFICULTORES PARA EL DESARROLLO DE SAN JUAN FECADESJ	496697
E/2018-750	8/1/18	CAFE UNICO	VENTA Y COMERCIALIZACIÓN DE CAFE.	ESTARLIN PEREZ ROSARIO	496838
E/2017-46776	12/12/17	CAFETERIA BAM	ELABORACIÓN Y VENTA DE COMIDA EMPRESARIAL.	MIRTHA JUDETH PEÑA GUZMAN	496572
E/2017-48195	4/1/18	CAFETERÍA JORGE DURÁN	VENTA DE DESAYUNOS Y COMIDAS, OFRECIENDO SERVICIOS COMO BEBIDAS, SANDWICH, HAMBURGUESAS, PLATOS DEL DÍA.	KENEDY JORGE DURÁN	496405
E/2018-1216	11/1/18	CALLES & ESQUINAS	IMPORTACIÓN Y EXPORTACIÓN DE TODA CLASE DE MATERIALES DE CONSTRUCCIÓN Y DECORATIVOS; LA PLANIFICACIÓN (ARQUITECTURA Y URBANISMO)	CALLES & ESQUINAS, S.R.L.	497047
E/2017-47977	26/12/17	CALLU	ADQUISICIÓN, VENTA O ADMINISTRACIÓN DE TODO TIPO DE BIENES MUEBLES E INVERSIONES EN SOCIEDADES.	CALLU, S.R.L	497273
E/2018-1651	12/1/18	CAMPER NACIONALES	AUTOMOTRIZ, PINTURA, REPARACIÓN Y CONSTRUCCIÓN DE FURGONES.	JOSE MIGUEL PANIAGUA	497553
E/2018-450	5/1/18	CANA COLA BOTTLING	EMBOTELLADORA Y COMERCIALIZADORA DE REFRESCOS, AGUAS, AGUAS SABORIZADAS, MALTAS, Y CUALQUIER OTRA BEBIDA GASEOSA, NATURAL, O JUGO	JULIO CESAR SOSA MARTINEZ	496724
E/2018-887	9/1/18	CARDO SANTO PRODUCCIONES	PRODUCCIÓN DE OBRAS CINEMATOGRAFICAS DE LARGOMETRAJE DOMINICANOS	CRISTIAN MANUEL MOJICA ESPINAL	497024
E/2018-1350	11/1/18	CARGO PRO EXPRESS CP	TRANSPORTE DE TODO TIPO DE PAQUETERIA Y CARGA NACIONAL E INTERNACIONAL. TERRESTRE, AEREO Y MARITIMO.	MC MENCAM, SRL	497400
E/2018-915	9/1/18	CARIBBEAN MX ADVENTURE PARK	ESPACIO DONDE SE REALIZAN RECREACIONES Y AVENTURAS DEPORTIVAS	FRANK GENE TRONCOSO HACHE	496929
E/2018-108	2/1/18	CARIBBEAN SPARE PARTS	COMPRA, VENTA, IMPORTACIÓN Y EXPORTACIÓN DE REPUESTOS, LUBRICANTES, ACCESORIOS PARA VEHÍCULOS Y COMBUSTIBLES.	ELI ADOLFO ALBA, ANTONIA NUÑEZ TIBURCIO	496392
E/2017-14056	12/1/18	CARIBBEAN SURFADVENTURE PC	DEPORTES ACUATICOS, TOUR OPERADOR.	SONIA MERCADO	497538
E/2017-45695	5/1/18	CARIBE VISION TURQUESA	PARA PROTEGER EL TURISMO, AGENCIA DE VIAJES, EXCURSIONES MARÍTIMAS, EXCURSIONES TERRESTRES, TRANSPORTE EXPLOTADOS POR COMPAÑÍAS, DEPORTES ACUÁTICOS	THIERRY DIDIER ROUSSEAU CHAMPROUX	496698
E/2018-764	8/1/18	CARIBETRANS	PRESTACIÓN DE SERVICIOS DE TRANSPORTE MARÍTIMO, AÉREO Y TERRESTRE HACIA Y DESDE CUALQUIER LUGAR DEL MUNDO	CARIBETRANS, SAS	496777
E/2017-47426	2/1/18	CARINMA SERVICES	"ELABORACIÓN Y COMERCIALIZACIÓN DE PRODUCTOS Y SERVICIOS RELACIONADOS A ALIMENTOS Y BEBIDAS."	INMARFYB ADRIANA ESTEVEZ MEJIA	496332
E/2017-43706	12/1/17	CARLOS CORDERO MELO AUTO IMPORT	COMPRA Y VENTA DE VEHÍCULOS, IMPORTACIÓN DE VEHÍCULOS DESDE EL EXTERIOR, VENTA DE SEGURO.	CARLOS ALBERTO CORDERO SANTANA	497505
E/2018-89	2/1/18	CARMEN NET	VENTA DE SERVICIOS DE INTERNET Y TELECABLE.	MICHAEL PAULINO MARTINEZ	496311
E/2017-46510	8/1/18	CASA AGUEDA MARIA	VENTA DE ROPAS, CALZADOS, TEXTILES EN GENERAL, ÚTILES ESCOLARES Y DE OFICINA.	MODESTA MAZARA S DE CHIRENO	496814
E/2017-48174	5/1/18	CASA COMERCIAL ABREU PEÑA	VENTA Y DISTRIBUCION DE AGUA, COMPRA VENTA Y DISTRIBUCION DE PRODUCTOS AGRICOLAS, COMPRA VENTA Y DISTRIBUCION DE PROVISIONES.	CARLIXTA ANTONIA GARCIA AQUINO, CIRILO ABREU PEÑA, MARIA CRISTINA ABREU GARCIA	496723
E/2017-37747	8/1/18	CASA DE NIETOS TÍPICO DOMINICANO	VENTA DE TODO TIPO DE COMIDAS Y PICA POLLO.	GEOVANNYS ELISABET PEREZ FELIZ	496686
E/2018-449	5/1/18	CASA DEL REY GENESIS 12: 2,3	ENTIDAD SIN FINES DE LUCRO, DEDICADA A IMPARTIR LA PALABRA DE DIOS, DONACIONES, OPERATIVOS EN GENERALES, TRABAJAR PARA NIÑOS, ADOLESCENTES, MUJERES Y HOMBRES Y AYUDAS COMUNITARIAS.	LINCHOUTSE AQUILES REYNOSO GONZALEZ, MILDIA NOELIA RODRIGUEZ DAJER DE REYNOSO	496747
E/2018-1202	11/1/18	CASA FILATELICA ANTILLANA	COLECCIÓN DE SELLOS, POSTALES.	NORBERT GUNTHER HENNIG LARA	497330
E/2018-1536	12/1/18	CASA PROFETICA DE YISRAEL	EVANGELIZAR, ENSEÑAR Y DIFUNDIR LA PALABRA DE DIOS Y ADEMAS REALIZAR TRABAJOS SOCIALES.	RODOLFO JIMENEZ JIMENEZ	497430
E/2018-788	9/1/18	CASIDAO	PRÉSTAMOS, CAMBIO DE MONEDA EXTRANJERA Y CHEQUES.	ANA BELKIS RODRÍGUEZ RICHIEZ	496797
E/2017-48231	5/1/18	CDL COMMUNICATION AND SECURITY	SERVICIOS DE TECNOLOGÍA DE LA INFORMACIÓN, VENTA DE EQUIPOS DE COMPUTACIÓN Y TELECOMUNICACIONES	CARLOS MANUEL DE LOS SANTOS MORENO	496770
E/2017-46358	3/1/17	CEDESTECH CONSULTORES EXPERTOS EN DESARROLLO DE SOFTWARE Y TECNOLOGIA	PRESTACIÓN DE TODO TIPO DE SERVICIOS INFORMÁTICOS (FABRICACIÓN, REPARACIÓN, RENTA Y ASESORÍA DE EQUIPOS DE CÓMPUTOS EN GENERAL) INSTALACIÓN Y MANTENIMIENTO DE REDES DE INFORMÁTICA	FRANCIS ANTONIO RAMIREZ KING	496491
E/2018-78	16/1/18	CEEB'S CATERING	EXPENDIO DE COMIDAS Y BEBIDAS.	EURYS RAFAEL ALMANZAR MARTE	497544
E/2018-1497	12/1/18	CENTOLLA GROUP	INVERSIONES EN PROYECTOS COMERCIALES INMOBILIARIOS.	JOSE JAVIER GOMEZ DE LEON	497257
E/2018-1116	10/1/18	CENTRAL DE ELECTRODOMESTICOS JUAN BENJAMIN CASTILLO	VENTA DE ELECTRODOMESTICOS PARA EL HOGAR.	JUAN BENJAMIN CASTILLO	496859
E/2018-1156	10/1/18	CENTRO AUTOMOTRIZ Y REPUESTO ANLLEL TRANSMISIONES	VENTA DE REPUESTOS NUEVOS Y USADOS MECÁNICA EN GENERAL, REPARACIÓN DE TODO TIPO DE TRANSMISIONES, REPARACIÓN DE CREMALLERAS	GENARO DUVAL QUEZADA	497214

[210] EXP.	[220] SOL. FECHA	[561] NOMBRE COMERCIAL	[510] ACTIVIDAD	[730] SOLICITANTE	[111] REGISTRO
E/2018-1080	10/1/18	CENTRO BÍBLICO CHARIS	INSTITUCION DEDICADA A EL ESTUDIO, DIFUSIÓN DE LA PALABRA DE DIOS Y A LA FORMACIÓN DE LIDERES ESPIRITUALES.	CENTRO BÍBLICO CHARIS, INC	496874
E/2017-47057	9/1/18	CENTRO BINGO LUCERNA	ORGANIZACIÓN, EXPLOTACIÓN Y CELEBRACIÓN DE JUEGOS DE AZAR, APUESTAS (BINGO).	JANGLE MARCO ANTONIO VÁSQUEZ RODRÍGUEZ	496900
E/2018-1239	11/1/18	CENTRO CERVECERO JEAN CARLOS	AL POR MAYOR Y AL DETALLE DE CERVEZAS NACIONALES Y EXTRANJERAS FRIAS Y NATURALES.	JEAN CARLOS MUÑOZ CASTILLO	497112
E/2017-43613	11/1/18	CENTRO DE AYUDA CDAHM	BRINDAR AYUDA A PERSONAS CON DISCAPACIDAD PROVEYÉNDOLES EN CALIDAD DE PRÉSTAMOS SILLAS DE RUEDAS, BASTONES, ANDADORES, MULETAS, COBERTORES IMPERMEABLES PARA CAMA	EMNIO DELADIER MOTA SANTANA	497262
E/2018-158	12/1/18	CENTRO DE BELLEZA & VARIEDADES JENNIFER MENDOZA	CENTRO DE BELLEZA & VENTAS DE CARTERAS, COSMÉTICOS, PERFUMES, ROPA INTERIOR, ACCESORIOS, ENTRE OTRAS VARIEDADES AFINES.	FLOR DE LUZ MENDOZA RAMIREZ	497184
E/2018-304	4/1/18	CENTRO DE BELLEZA BERKY ORTIZ	CENTRO DE BELLEZA Y SPA.	BERKY ORTIZ SANTANA	496404
E/2018-292	4/1/18	CENTRO DE BELLEZA V & M	SERVICIOS DE BELLEZA EN GENERAL.	VICTOR MANUEL MARTINEZ OZORIA, JACQUELINE ALTAGRACIA DIAZ DE MARTINEZ	496440
E/2018-1431	12/1/18	CENTRO DE CAPACITACION FINANCIERA CECAFI	SERVICIOS DE CAPACITACIÓN ACADÉMICA.	BREAK IT PROJECT, S.R.L	497566
E/2018-40	2/1/18	CENTRO DE CAPACITACIÓN INTEGRAL MULTIDISCIPLINARIO, CECIM	INSTITUCIÓN SIN FINES DE LUCRO DEDICADA A FORMAR PROFESIONALES CAPACITADOS PARA CUMPLIR CON CONOCIMIENTOS, DESTREZA Y ACTITUDES LAS TAREAS PROPIAS DE SU ÁREA PROFESIONAL Y LABORAL, UTILIZANDO MÉTODOS DE APRENDIZAJE	PRAXITELES ANAXIMENES ROMANO RAMIREZ, CENIA KASTHIANIRA ROMANO DE TAPIA	496381
E/2017-39644	4/1/18	CENTRO DE CAPACITACION TECNICO PROFESIONAL CENTEPROF	CAPACITACIÓN TÉCNICO PROFESIONAL.	JULIO ERNESTO BATISTA VARGAS	496627
E/2018-1390	11/1/18	CENTRO DE DESARROLLO INTEGRAL IAN M. RATHIE	MINISTERIO QUE BUSCA LIBERAR A LOS NIÑOS DE LA POBREZA EN EL NOMBRE DE JESÚS	ELPIDIO VARGAS GARCIA	497251
E/2017-44087	22/11/17	CENTRO DE EDUCACION INICIAL COLEGIO BLANCA NIEVES	IMPARTIR DOCENCIA, CON LA FINALIDAD DE COLABORAR CON DOMINICANA Y FORMACIÓN LA EDUCACIÓN DE NUESTRA SOCIEDAD	ANA ESTELA BATISTA LAPAIX, SERGIO HELIODORO BATISTA LAPAIX, INGRID JOSEFINA DEL C BATISTA LAPAIX	496180
E/2018-1082	10/1/18	CENTRO DE ENTRENAMIENTO MINISTERIAL CHARIS CEMC	DEDICADA A LA CAPACITACIÓN Y FORMACIÓN DE PASTORES, LIDERES ESPIRITUALES EN LA EDUCACIÓN CRISTIANA.	CENTRO BÍBLICO CHARIS, INC	496871
E/2018-283	4/1/18	CENTRO DE IMÁGENES MÉDICAS DIAGNÓSTICA CIMEDIAG	BRINDAR SERVICIOS DE IMÁGENES MEDICAS Y DIAGNÓSTICO.	JOSE RAMÓN MEJÍA CASTILLO	496438
E/2018-869	9/1/18	CENTRO DE MASAJES YAHVEH-EA	CENTRO DE MASAJES EN GENERAL.	DOMINGA EMPERATRIZ ABREU VARGAS	497027
E/2018-1141	10/1/18	CENTRO DE ORIENTACIÓN PARA EL DESARROLLO INTEGRAL -COPADI	PROMOVER Y DESARROLLAR PROYECTOS COMUNITARIOS, EN LAS ÁREAS DE LA SALUD, EDUCACIÓN, RECREACIÓN, DEPORTE, FORMACIÓN HUMANA, AGRÍCOLA	VICTOR MANUEL ÁLVAREZ	497120
E/2018-1565	12/1/18	CENTRO DE PRIMER NIVEL DE ATENCION PADRE GRANERO	SERVICIO DE ATENCIÓN EN SALUD DEL SECTOR PÚBLICO.	SERVICIO REGIONAL DE SALUD NORCENTRAL R II	497339
E/2018-1566	12/1/18	CENTRO DE PRIMER NIVEL DE ATENCION PADRE LAS CASAS	SERVICIO DE ATENCIÓN EN SALUD DEL SECTOR PÚBLICO.	SERVICIO REGIONAL DE SALUD NORCENTRAL R II	497191
E/2018-1111	10/1/18	CENTRO DE REHABILITACIÓN TERAPÉUTICA YADIRIS DE LA CRUZ GÓMEZ	SERVICIOS Y TRATAMIENTO DE REHABILITACIÓN MUSCULAR Y TERAPÉUTICOS.	YADIRIS DE LA CRUZ GÓMEZ	496862
E/2017-46110	6/12/17	CENTRO DE SERVICIOS Y LUBRICANTES CESAR RUFINO	VENTAS DE LUBRICANTES.	ANA SILVIA TORRES PEÑA, CESAR ONESIMO RUFINO POLANCO	497492
E/2018-689	8/1/18	CENTRO EDUCATIVO COMUNITARIO CASA DE RESTAURACIÓN (CENECOCR)	CENTRO DEDICADO A LA ENSEÑANZA INICIAL Y BÁSICA.	GREGORIO CRUZ CABRERA	496785
E/2018-1097	10/1/18	CENTRO EDUCATIVO GREMAR	ACTIVIDADES SOCIALES, COMUNITARIAS Y EDUCATIVAS, CUIDADO DE NIÑOS Y TRANSPORTE.	GRECIA ALTAGRACIA GABRIEL SEGURA DE HILARIO	497151
E/2018-1711	15/1/18	CENTRO EDUCATIVO LOS PRINCIPITOS DE SAN LUIS	IMPARTIR DOCENCIA DESDE INICIAL HASTA BÁSICA EN TANDA MATUTINA Y VESPERTINA.	YOLANDA CARO	497431
E/2017-24752	4/1/18	CENTRO EDUCATIVO SIEMPRE FELICES CEDUSFE	IMPARTIR EDUCACIÓN INICIAL, BÁSICA Y MEDIA.	ALBA ROSMERY ADAMES ALCANTARA, YULEYDI CABRAL LINARES	496633
E/2017-48451	9/1/18	CENTRO LUBRICANTE CUESTA BLANCA VASQUEZ DURAN	TALLER DE MECÁNICA EN GENERAL, VENTAS Y ARREGLOS DE PIEZAS DE MOTORES Y PASOLAS.	MANUEL VALENTIN VASQUEZ DURAN	496766
E/2016-7002	4/1/18	CENTRO TÉCNICO DE ASESORÍA TAVERAS RAMOS	ASESORÍA EN TESIS, MONOGRÁFICOS Y TODO TIPO DE TRABAJOS DE INVESTIGACIÓN.	YINELYS FRANCESCA TAVERAS ALMONTE	496630
E/2018-213	3/1/18	CERADA	SERVICIOS DE COMERCIALIZACION, GESTION, FABRICACION, PRODUCCION, ALMACENAMIENTO, TRANSPORTACION, REPRESENTACION, ELABORACION, EMPAQUE	VICTOR JUAN SOSA RINCON	496475
E/2018-1214	11/1/18	CERCADO ALTO HOLDING GROUP	FINANCIAMIENTOS DE TODO TIPO DE VEHICULOS DE MOTOR E INMUEBLES.	SAMUEL JOSE HURTADO ISAAC	497113
E/2018-976	10/1/18	CHARME'L	SALÓN DE BELLEZA.	LIANA KHISMATULINA	497169
E/2018-1332	11/1/18	CHEVECONST GROUP	SERVICIOS DE CONSTRUCCIÓN Y CONSTRUCTORA.	INVER MOTORS CHEVE, S.R.L. , RAFAEL CARPIO GUERRERO	497305
E/2017-46158	9/1/18	CHICHARRONES RUBEN MOLINA & CO	COMPRAS, VENTAS, FABRICACIÓN, IMPORTACIÓN Y EXPORTACIÓN DE TODAS CLASES DE CARNES Y EMBUTIDOS EN GENERAL	HECTOR RUBEN MOLINA SUAREZ	497021
E/2018-1057	10/1/18	CHYRON NEGOCIOS	SERVICIOS DE COMERCIALIZACIÓN, GESTIÓN, PRODUCCIÓN, ELABORACIÓN, ALMACENAMIENTO, CONSIGNACIÓN, TRANSPORTACIÓN, INTERMEDIACIÓN	FRANCISCO ALEJANDRO LEBREAU ACEVEDO	497093
E/2017-46867	13/12/17	CIRO CUCINA E BAR	OPERAR UN RESTAURANTE TIPO BAR-LOUNGE; VENTA Y EXPENDIO DE COMIDAS Y BEBIDAS EN GENERAL, PRESTAR SERVICIOS DE CATERING Y ORGANIZACION DE EVENTOS.	PARACQUA INVERSIONES, S.R.L.	496309
E/2018-1000	10/1/18	CIUDAD VIEJA	FOMENTAR Y COORDINAR LA OFERTA GASTRONOMICA, CULTURA, Y TURISTICA.	OSCAR EDUARDO POLANCO REYNOSO	497124
E/2018-1115	10/1/18	CLARIBEL ELARVA DI VANNA TIENDA Y VARIEDADES	VENTA DE PRENDAS, ACCESORIOS DE VESTIR Y ELECTRODOMÉSTICOS PARA EL HOGAR.	CLARIBEL ELARVA DI VANNA RAMOS	496861
E/2018-761	8/1/18	CLINICA DENTAL DR. MANOS DE CEDAS	CIRUGÍAS, PRÓTESIS DENTALES, ENDODONCIAS, TRATAMIENTOS PERIODONTALES, REHABILITACIÓN ORAL, ODONTOPEDIATRIA	MIGUEL LEANDRO REGALADO FERNANDEZ	496906
E/2017-44546	11/1/18	CLINICA DENTAL DRA. INANYELIS ESTRELLA	SERVICIOS ODONTOLÓGICOS EN GENERAL, ORTODONCIAPERIODONCIA, ENDODONCIA, IMPLANTES DENTALES	INANYELIS IRANNA ESTRELLA ROSARIO	497313
E/2018-315	4/1/18	CLUB COMUNITARIO DE VILLA ALTAGRACIANOS EN EL EXTERIOR CDVIEX	ENTIDAD SIN FINES DE LUCRO DEDICADA A LA PROTECCIÓN Y SEGUIMIENTO AL AVANCE Y DESARROLLO DE NUESTRO MUNICIPE	JOSE IGNACIO PERALTA REYES	496588
E/2017-47360	4/1/18	CLUB DE NEGOCIOS REPUBLICA DOMINICANA-ESPAÑA-EUROPA-CLUB-NEREDOME	REPRESENTACIÓN COMERCIAL DE EMPRESAS, INTERMEDIACIÓN COMERCIAL, FABRICACIÓN Y COMERCIALIZACIÓN DE PRODUCTOS COSMÉTICOS, FARMACÉUTICOS Y ALIMENTICIOS.	FRANCISCO ALFREDO SEGURA CUEVAS	496526
E/2017-42794	23/11/17	CLUB NAUTICO BOCA YUMA	CLUB DE EMBARCACIONES MARÍTIMAS,DE COMERCIO Y RECREO, ANCLAJE DE BOTES, YATES, BARCOS, CRUCEROS O CUALQUIER TIPO DE VEHÍCULO DESTINADO AL TRANSITO MARÍTIMO	JUAN JOSE RAMON LOPEZ MURPHY	496512
E/2017-47049	4/1/18	COBRANZAS CONDOMINALES & MERCANTILES-COBRACOM	COBROS LEGALES, VENTA Y ADMINISTRACIÓN DE INMUEBLES Y AFINES.	DOMINGO ANTONIO PEGUERO DE LA CRUZ, RUTH ELIZABETH GONZÁLEZ POLANCO	496531
E/2018-846	9/1/18	COEMS CONTRATISTA ELECTROMECAÁNICO Y SOLAR	CONSULTORÍA Y ASESORAMIENTO, CALCULO Y DISEÑOS DE REFRIGERACIÓN, VENTA DE AIRE ACONDICIONADO, ELÉCTRICO, SISTEMA DE ATERRIZAJE	ROBERTO JOSEPH SORIANO	496898
E/2017-46650	9/1/18	COLCHONERIA ESTRELLA DORADA MATTRES	FABRICACIÓN, COMERCIALIZACIÓN Y VENTAS DE COLCHONES DE TODO TIPO.	RICARDO JOSÉ FERMÍN HERNÁNDEZ	496899
E/2018-228	3/1/18	COLEGIO JARDIN INFANTIL DAMARIC	EDUCACIÓN PRIMARIA HASTA SEXTO DE BÁSICA.	TERESA MATEO FIGUEROE	496457
E/2018-371	4/1/18	COLMADO DE JESUS BONILLA	COMPRA Y VENTA DE LOS PRODUCTOS BASICOS DE LA CANASTA FAMILIAR, TALES COMO: PRODUCTOS ALIMENTICIOS, DESECHABLES, DE LIMPIEZA Y BEBIDAS.	FRANKLIN DE JESUS BONILLA	496408
E/2018-355	4/1/18	COLMADO LOS DIEZ	VENTA Y COMERCIALIZACIÓN DE PRODUCTOS COMESTIBLES, DESECHABLES, DE LIMPIEZA Y BEBIDAS.	FELIX CRUZ NUÑEZ	496435
E/2018-159	3/1/18	COMAC DOMINICANA	DISEÑO, EJECUCIÓN Y CONSULTORÍA DE OBRAS DE INGENIERÍA	DAVID ANTONIO MARTINEZ CID	496470
E/2017-46590	3/1/18	COMANDO TACTICO DE RESCATE Y SALVAMENTOS-C.T.R.S.	ENTIDAD SIN FINES DE LUCRO QUE SE DEDICA A: SOCORRER Y BRINDAR APOYO DE RESCATE A LAS PERSONAS EN SITUACIÓN DE RIESGO POR DESASTRES NATURALES O PROVOCADO POR EL HOMBRE.	DIONISIO RAMIREZ QUINONES, FELIX ANTONIO ROSARIO, CANDIDA PEREZ CRUZ, FERNANDO FELIZ MENDEZ, HECTOR BIENVENIDO PEREZ RUIZ, ELEODORO CONTRERAS LUGO, DOMINGO LOPEZ VIZCAINO, RAUL EMILIO COSS CRISPIN, SERGIO RAMIREZ RAMIREZ, HOBIPO BAYEJO, ALEJO TAVAREZ FLORENTINO, FREDY ULLOA, RAMON DARIO GOMEZ RODRIGUEZ	496430

[210] EXP.	[220] SOL. FECHA	[561] NOMBRE COMERCIAL	[510] ACTIVIDAD	[730] SOLICITANTE	[111] REGISTRO
E/2018-530	5/1/18	COMESCA CONTRATISTAS, MECANICOS, CIVILES & SANITARIOS	DISEÑO, SUPERVISIÓN Y EJECUCIÓN DE PROYECTOS, INGENIERÍA, METALMECANICA Y REPRESENTACIONES INDUSTRIALES.	ELAINE DIAZ RAMOS, MIGUELINA AMPARO MARTE CAPELLAN	496471
E/2017-45506	5/1/18	COMEDOR ABRAHAN DÍAZ GARCÍA	SERVICIOS DE ALIMENTACIÓN PARA JORNADA EXTENDIDA DE ESCUELAS PÚBLICAS, ALMUERZO.	DOMINGO ABRAHAN DÍAZ GARCÍA	496444
E/2018-1538	12/1/18	COMEDOR CERRO ALTO	PREPARACIÓN Y VENTA DE COMIDA PARA LLEVAR, CASA DE COMIDA, ROSTISERÍA Y DEMÁS.	RAMIRO GREGORIO GARCIA	497241
E/2018-1657	15/1/18	COMEDOR SADE	PREPARACIÓN DE VENTAS DE COMIDA.	KARONLAY MARIA DIAZ CORPORAN	497620
E/2018-1892	16/1/18	COMEDOR THAMAYRI	EXPENDIO DE COMIDAS Y BEBIDAS.	RINELL EMERSON CONCEPCIÓN COMAS CASTELLANOS	497528
E/2017-47765	10/1/18	COMEDOR YOLMARY	ELABORACIÓN Y VENTA DE COMIDA Y BEBIDAS NO ALCOHÓLICAS	MARITZA ALTAGRACIA BONILLA	497083
E/2017-46909	12/1/18	COMERCIAL BDA	VENTA Y RENTA DE EQUIPOS ELECTRÓNICOS DE OFICINA, MOBILIARIOS DE OFICINA, VENTA Y REPARACIÓN DE COPIADORAS, COMPUTADORAS, IMPRESORAS	DANNY IGNACIO BELLIARD POLANCO	497344
E/2018-1705	15/1/18	COMERCIAL EL CANASTÓN	VENTAS AL POR MAYOR Y DETALLE DE PROVISIONES ALIMENTICIAS (ALIMENTOS Y BEBIDAS) Y DE LIMPIEZA BÁSICA.	HAROLD WILLIAM RODRIGUEZ OVIEDO	497556
E/2018-1040	10/1/18	COMERCIAL HIPSI	COLMADO, VENTA DE ALIMENTOS SIN PROCESAR	CRISOTEMIS HIPSIPILA BETANCOURT ALBUERME	497157
E/2017-46005	3/1/18	COMERCIAL RAMOS PADUA	IMPORTACIÓN, VENTA Y DISTRIBUCIÓN DE NEUMÁTICOS Y PIEZAS AUTOMOTRICES.	PERQUIN RAMOS DE LA CRUZ	496421
E/2018-328	4/1/18	COMERCIALIZADORA AGAPE	VENTAS DE ARTICULOS FERRETEROS Y PINTURAS AUTOMOTRICES E INSUMOS.	JOANNA ANTONIA MEDINA DE JIMENEZ, JOSE CRISTINO JIMENEZ DE LA ROSA	496515
E/2018-21	2/1/18	COMERCIALIZADORA HENNIG	IMPORTACION Y EXPORTACION DE RESPUESTOS PARA VEHICULOS DE MOTOR Y LUBRICANTES.	COMERCIALIZADORA HENNIG, S A	497301
E/2018-407	15/1/18	COMERCIALIZADORA PELOTEROSRD MULTISERVICIOS LJGP	ORGANIZACION DE EVENTOS DEPORTIVOS, SERVICIOS DE ARTES GRAFICAS, PUBLICIDAD, PUBLICIDAD DE TALENTOS DEPORTIVOS, SERVICIOS DE FOTOGRAFIA Y VIDEO PARA TODO TIPO DE EVENTOS, SERVICIOS Y MANEJO DE REDES SOCIALES.	LUIS JUNIOR GIL PICHARDO / ALDARYS ALTAGRACIA PICHARDO GARCIA	497417
E/2014-6617	11/1/14	COMERCIALIZADORA ROSARIO TEJADA	PRODUCIR, PROCESAR, COMERCIALIZACION PRODUCTOS AGROPECUARIOS, ARROZ, HABICHUELAS Y OTROS RUBLOS	FRANCISCO ROSARIO TEJADA	497406
E/2018-1493	12/1/18	COMERCIALIZADORA Y DISTRIBUIDORA DE ALIMENTOS ECOFAMILIA	COMERCIALIZACIÓN, VENTA Y DISTRIBUCIÓN DE ALIMENTOS Y PRODUCTOS BÁSICOS DE LA CANASTA FAMILIAR EN LA REPÚBLICA DOMINICANA.	CESAR NICOLAS FIGUEROO SIMON	497469
E/2018-175	3/1/18	COMICS FOOD	VENTA DE COMIDA Y PRODUCTOS ALIMENTICIOS.	RAMER ALEXANDER CRUZ MOYA	496460
E/2018-245	10/1/18	COMIENDO BUENO GIL RD	VENTA DE COMIDA, BEBIDAS Y ORGANIZACION DE EVENTOS	CARLOS ANDRES GIL VILLAR	497173
E/2017-47026	9/1/18	COMITE DE PALMILLEROS AUSENTES Y PRESENTES DE LA PROVINCIA EL SEIBO CPAP	ENTIDAD SIN FINES DE LUCRO CON LA INTENCIÓN DE EDUCAR Y FOMENTAR ACTIVIDADES EN NUESTRA COMUNIDAD PARA SU DESARROLLO.	CECILIO JAMES MARTINEZ	497029
E/2017-48125	27/12/17	COMPAÑÍA DE SEGURIDAD 360 FRP	SEGURIDAD A INSTIRUCIONES PÚBLICAS Y PRIVADAS, TRANSPORTE DE VALORES, DOCUMENTOS, INVESTIGACIONES Y VIGILANCIA 24 HORAS, PRESTAMOS EN GENERAL.	FRANCISCO ROMERO PADILLA	497228
E/2017-21051	5/6/17	COMPAÑÍA DE SERVICIOS DE TRANSPORTE URBANO DEL MUNICIPIO DE BOCA CHICA COTRAUMUBOCH	SERVICIOS DE TRANSPORTE DE PASAJEROS EN TODO EL TERRITORIO DE BOCA CHICA	SILVERIO ALMONTE JIMENEZ	496717
E/2018-30	2/1/18	COMPAÑÍA DOMINICANA DE IMPORTACION Y EXPORTACION CODOIMPEX	EXPORTACION DE PRODUCTOS AGRICOLAS	VIACHESLAV SEMENOV	497473
E/2017-40540	4/1/18	COMPORTE, AGENCIA DIGITAL	SOCIAL MEDIA, MARKETING Y PUBLICIDAD DIGITAL ONLINE-OFFLINE, DISEÑO GRÁFICO Y WEB, SERVICIOS AUDIOVISUALES, IMPRESOS COMERCIALES, CONSULTORÍA, RELACIONES PÚBLICAS, PUBLICIDAD POP.	VICTORIA ZOLANTE	496584
E/2018-505	16/1/18	COMPRAVENTA DON JULIO GARCÍA NUÑEZ	PRÉSTAMOS CON GARANTÍA PRENDARIA SOBRE ELECTRODOMÉSTICOS, MOTORES, EQUIPOS ELECTRÓNICOS Y MUEBLES PARA EL HOGAR.	ARELIS DEL CARMEN NUÑEZ TORRES	497522
E/2017-46708	8/1/18	COMPRAVENTA EMIGDIO VILLAR	COMPRAS Y VENTAS DE ARTÍCULOS NUEVOS Y USADOS Y CASA DE EMPÉÑOS.	MIGUEL EMIGDIO VILLAR ARISTY	496870
E/2017-47808	4/1/17	COMPRAVENTA RAMÓN ROSARIO EL MUÑECO	COMPRA Y VENTA DE TODO TIPO DE ARTICULOS PARA EL HOGAR, ELECTRODOMESTICOS, JOYAS Y CAMBIO DE DOLARES.	RAMON ANTONIO ROSARIO SEVERINO	496403
E/2018-1547	12/1/18	COMUNIDAD TAITA-MAE	ENTIDAD SIN FINDES DE LUCRO QUE SE DEDICA A LA , PROMOCION DE INICIATIVA PARA LA INTEGRACION PLENA DE PERSONAS DE LA TERCERA EDAD Y ENVEGECIENTES A LA SOCIDAD Y DEFENSA DE LOS DERECHOS HUMANOS.	MELBA RITA SOLANO	497475
E/2017-42229	10/1/18	CONCEPTOS BRYCIKEI	FERRETERÍA Y PINTURA, ALIMENTOS Y BEBIDAS, ARTÍCULOS DE LIMPIEZA E HIGIENE, CONCESIONES, CONSULTORÍA, SUMINISTRO DE OFICINA, IMPRENTA Y PUBLICIDAD	CANDY ALTAGRACIA BOITEL SILVER	497390
E/2018-1719	15/1/18	CONDominio VIBE DOMINICUS RESIDENCES	CONDominio, EDIFICACIÓN DE ALOJAMIENTO.	SUNTRUST ENTERPRISES, S.A.S.	497661
E/2017-47766	21/12/17	CONGREGACION ANGELES CUSTODIOS	SERVICIOS SOCIALES, EDUCACIÓN Y RELIGIOSOS.	CONGREGACIÓN ANGELES CUSTODIOS	496733
E/2018-518	5/1/18	CONSEJO DOMINICANO DE COMERCIANTES DETALLISTAS EN PROVICIONES CODOCODEPRO	ENTIDAD SIN FINES DE LUCRO DEDICADA AGRUPAR A VARIAS ASOCIACIONES DE COMERCIANTES DETALLISTAS DE PROVISIONES COMESTIBLES PARA DEFENDER LOS DERECHOS DE SUS AFILIADOS.	CONSEJO DOMINICANO DE COMERCIANTES DETALLISTAS EN PROVICIONES CODOCODEPRO	496853
E/2017-46565	4/1/18	CONSEJO REGULADOR DEL BANANO ORGÁNICO DOMINICANO, CRBOD	ARTICULAR LOS PLANES, PROYECTOS Y ACCIONES NECESARIOS PARA IMPULSAR EL DESARROLLO DEL BANANO ORGANICO DOMINICANO	ERICK GUZMAN REYES	496602
E/2018-1996	16/1/18	CONSORCIO BANCA DULCE CBD	AGENCIAS DE VENTAS DE LOTERÍAS Y VENTAS DE RECARGAS A TELÉFONOS.	FELIX PATRICIO SANCHEZ HERNANDEZ	497535
E/2017-46944	4/1/18	CONSTRUCCIONES & DISEÑOS SIRI CABRERA	CONSTRUCCIONES DE ACUEDUCTOS, ESCUELAS, CARRETERAS, PUENTES, APARTAMENTOS, PAVIMENTOS, VENTA DE BIENES INMUEBLES Y DISEÑO DE TRABAJO DE ELECTRIFICACIONES	LOUIS SANTIAGO ESTRELLA SIRI	496632
E/2018-1197	11/1/18	CONSTRUCCIONES E INVERSIONES DE LA INGENIERIA C.E.I.	SUPERVISIÓN DE OBRAS, CONSTRUCCIONES, DISEÑOS SANITARIOS Y ESTRUCTURALES, REMODELACIÓN, DESARROLLO DE PROYECTOS DE INGENIERÍA EN GENERAL Y ÁREAS AFINES	ROBERTO RESTITUTO DURAN RODRIGUEZ	497109
E/2018-174	16/1/18	CONSTRUCTORA ARLEK DE JESUS	CONSTRUCCIONES DE EDIFICIOS, APARTAMENTOS, CASAS, PROYECTOS INMOBILIARIOS, ECO TURISTICOS, EDIFICACIONES MULTIPLES Y RECREACIONALES ENTRE OTRAS	ANNETTE LUCIENNE DE JESUS PERSIA	497524
E/2018-278	4/1/18	CONSTRUCTORA BRISTOW	CONSTRUCCIÓN DE OBRAS CIVILES, MANTENIMIENTO Y REPARACIÓN DE INFRAESTRUCTURAS.	IVAN DEL JESÚS ORTIZ SANQUINTIN	496605
E/2018-364	4/1/18	CONSTRUCTORA DE LA CRUZ TAVERAS	CONSTRUCCIÓN EN GENERAL, OBRAS CIVILES, OBRAS DE INGENIERÍA, ACUEDUCTOS, VIVIENDAS, VIILAS, DISEÑO, SUPERVISIÓN Y ASESORÍA DE PROYECTOS Y OBRAS CIVILES	FELIX DE LA CRUZ GONZALEZ	497510
E/2018-372	11/1/18	CONSTRUCTORA DIAZ DULUC	CONSTRUCCIONES, REMODELACIONES, IMPERMEABILIZANTES, ELECTROMECHANICA Y TODO LO RELACIONADO A LA CONSTRUCCION.	LUIS LEONARDO DIAZ DULUC	497298
E/2018-1079	10/1/18	CONSTRUCTORA FG	CONSTRUCCIÓN, URBANIZAR TERRENOS, CONSTRUIR EDIFICIOS, VIVIENDAS EN LOS TERRENOS URBANIZADOS POR LA SOCIEDAD, O POR OTROS	CONSTRUCTORA FG, S.A.	496920
E/2017-45093	11/1/18	CONSTRUCTORA GUTIERPAUL	SECTOR DE LA CONSTRUCCIÓN EN CONSTRUCCIONES Y EDIFICACIONES DE OBRAS CIVILES, EXCAVACIONES, DISEÑOS, SUPERVISIÓN Y EJECUCIÓN DE OBRAS	JOSE MIGUEL PAULINO GUTIÉRREZ, MILADY ALTAGRACIA GUTIÉRREZ RODRÍGUEZ	497004
E/2018-456	5/1/18	CONSTRUCTORA HENRIQUEZ FELIZ	OFICINA DE ARQUITECTURA E INGENIERÍA DEDICADA AL SERVICIO DE: DISEÑO, CONSTRUCCIÓN, SUPERVISIÓN, ALQUILER DE EQUIPOS, ASESORÍA DE PROYECTOS A FINES DE LA CONSTRUCCIÓN.	WILL SANDY HENRÍQUEZ FELIZ	496757
E/2018-1618	12/1/18	CONSTRUCTORA JAHDIEL	CONSTRUCCIÓN, DISEÑO, SUPERVISIÓN DE OBRAS CIVILES EN GENERAL.	JHONNY ANTONIO LEONARDO HENRIQUEZ	497210
E/2017-48438	29/12/17	CONSTRUCTORA ORTIZ FELIZ	PLANIFICACIÓN, PROGRAMACIÓN Y SEGUIMIENTO DE OBRAS Y PROYECTOS ARQUITECTÓNICOS Y CIVILES	LEONEL ANTONIO ORTIZ FELIZ	496260
E/2018-1710	15/1/18	CONSTRUCTORA RETRO	INGENIERÍA CIVIL, TALES COMO CONSTRUCCIÓN, REMODELACIÓN, CÁLCULO, DISEÑO, SUPERVISIÓN DE TODO TIPO DE OBRAS CIVILES Y ASUNTOS INMOBILIARIOS.	ARY CALDERON HIDALGO	497443
E/2017-47724	3/1/18	CONSTRUCTORA RITRE	DISEÑO, CONSTRUCCIÓN Y PLANIFICACIÓN DE PROYECTOS COMERCIALES, RESIDENCIALES, INSTITUCIONALES E INDUSTRIALES, Y VENTA INMOBILIARIA.	RICHARD LOPEZ VALERIO	496485
E/2018-1755	15/1/18	CONSTRUCTORA THEN CAMPOS, CONSTRUCTHENCO	CONSTRUCCIONES EN GENERAL, DISEÑO ARQUITECTÓNICO, PRESUPUESTO, TASACIÓN INMOBILIARIA, SUPERVISIÓN DE OBRAS, OBRAS VIALES, CONSTRUCCIONES Y DISEÑO ELÉCTRICO, ESTRUCTURA METÁLICA	MARISOL THEN CAMPOS	497686
E/2018-543	5/1/18	CONSTRUCTURA ANTONELLA	ACTIVIDADES LIGADAS AL RAMO DE LA CONSTRUCCIÓN E INVERSIÓN DE CAPITALES.	ANTONIO DE JESUS MADERA PÉREZ	496540
E/2018-831	9/1/18	CONSULTORIO MÉDICO DRA. ELIZABETH LIZARDO	CONSULTA MÉDICAS PEDIÁTRICAS Y VACUNACIÓN.	CLARA DELSA ELIZABETH LIZARDO FIGUEROA	496949
E/2017-48141	8/1/18	CONTRAS VIENTOS Y MAREAS	REALIZACIONES DE SERVICIOS PÚBLICOS Y PRIVADOS DE RADIO, TELEVISIÓN Y SERVICIOS CONEXOS E INTERACTIVOS Y DE INFORMACIÓN EN LÍNEA	FRANKLIN ROSARIO VICENTE	496685

[210] EXP.	[220] SOL. FECHA	[561] NOMBRE COMERCIAL	[510] ACTIVIDAD	[730] SOLICITANTE	[111] REGISTRO
E/2017-46338	5/1/18	COOL FAMILY RUN CONSTANZA RD COOLRUNRD	PROMOVER LA VIDA SANA Y LA INTEGRACIÓN FAMILIAR MEDIANTE LA PRÁCTICA DEL DEPORTE DE CORRER.	ANA ISABEL TOME JIMENEZ	496548
E/2018-1323	11/1/18	COOPERATIVA DE AHORRO Y CREDITO Y SERVICIOS MULTIPLES ACOSTA VELASQUEZ AVE	COOPERATIVAS DE AHORROS Y CRÉDITOS, COOPERATIVA DE SALUD, COOPERATIVA DE CONSUMO	RUBEN DARIO ACOSTA VELASQUEZ	497265
E/2018-138	3/1/18	COOPERATIVA DE AHORROS CREDITOS Y SERVICIOS MULTIPLES ADELANTE, INC. (COOPADELANTE)	SIN FINES DE LUCRO, PARA FACILITAR PRESTAMOS Y FINANCIAMIENTOS A SUS SOCIOS.	DIONISIO ISIDRO MONTAÑO SANTANA	496398
E/2017-47556	8/1/18	COOPERATIVA DE AHORROS, CRÉDITOS Y SERVICIOS MÚLTIPLES SAN FELIPE COOPSAFE	ENTIDAD SIN FINES DE LUCRO CUYO OBJETIVO ES LA PRODUCCIÓN DEL COOPERATIVISMO PARA EL DESARROLLO DE LA PROVINCIA Y SUS ALREDEDORES.	COOPERATIVA DE AHORROS, CREDITOS Y SERVICIOS MULTIPLES SAN FELIPE INC. COOPSANFELIPE	496564
E/2018-572	5/1/18	COOPERATIVA DE TERAPEUTAS FISICOS Y OCUPACIONALES. FISIOCOOP.R.D.	ENTIDAD SIN FINES DE LUCRO DONDE CADA TERAPEUTA FÍSICO Y OCUPACIONAL Y EN GENERAL PUEDA PERTENECER A ESTA NUEVA GRAN FAMILIA	ANYELINA REYMER PARRA	496767
E/2017-46144	12/1/18	CORAL WHITE BY PENNSILVANIA POLANCO	CONSTRUCCIONES, REMODELACIONES, AMPLIACIONES VENTA DE MÁRMOL CORALINA	PENSILVANIA POLANCO PEÑA	497466
E/2018-1821	15/1/18	CORDERO ESPAILLAT & ASOCIADOS	CORREDORES DE SEGUROS E INVERSIONES FINANCIERA E INMOBILIARIA.	CORDERO ESPAILLAT & ASOCIADOS, S.R.L.	497455
E/2018-1822	15/1/18	CORDERO ESPAILLAT ASISTENCIA NACIONAL	CORREDORES DE SEGUROS.	CORDERO ESPAILLAT & ASOCIADOS, SRL, JUAN FCO DE JESUS CORDERO ESPAILLAT	497437
E/2017-43070	11/1/18	CORPORACION 47DZRJ	ADMINISTRACIÓN DE PROYECTO ECOTURISTICO.	JENS UWE KLOSE, GUNTHER THALLINGER	497334
E/2018-1326	11/1/18	CORPORACIÓN ESPARRAGOZA	ASESORÍA Y CONSULTORÍA EMPRESARIAL, REPRESENTACIÓN DE EMPRESAS TANTO NACIONAL COMO INTERNACIONALES, ORGANIZACIÓN DE SEMINARIOS Y EVENTOS4	JESÚS MIGUEL PEÑA ESPARRAGOZA	497288
E/2018-408	4/1/18	COSITA TROPICAL	VENTA DE BEBIDAS Y COMIDAS EMPRESARIAL, BUFFET Y SERVICIO DE CATERING.	HILLARY NICOLE VALENZUELA VALDERAS	496608
E/2017-45024	3/1/18	COSMO PHARMA	DISTRIBUIDOR DE MATERIALES GASTABLES MÉDICOS.	ANGEL BEATO DE LA CRUZ, ANGEL BEATO PEÑA	496259
E/2017-48184	11/1/17	COSTEÑITA BAR K.K	VENTA DE TODO TIPO DE BEBIDAS.	MARIA NULFA CARPIO CEDEÑO	497300
E/2018-1373	11/1/18	COUNTRY FLOORS DR	IMPORTACIÓN Y COMERCIALIZACIÓN DE MÁRMOL, PISOS Y RECUBRIMIENTOS.	MUNIR M TURUNC	497331
E/2018-1309	11/1/18	CPN AGUA CLARA	BRINDAR SERVICIOS DE SALUD EN EL ÁREA DE MEDICINA GENERAL, PROGRAMA PREVENCIÓN CÁNCER CERVICOUTERINO, PROGRAMA PREVENCIÓN CÁNCER DE MAMA	SERVICIO REGIONAL DE SALUD CIBAO OCCIDENTAL	497058
E/2018-1269	11/1/18	CPN AMINA	BRINDAR SERVICIOS DE SALUD EN EL ÁREA DE MEDICINA GENERAL, PROGRAMA PREVENCIÓN CA CERVICOUTERINO, PROGRAMA PREVENCIÓN CA DE MAMA	SERVICIO REGIONAL DE SALUD CIBAO OCCIDENTAL	496992
E/2018-1264	11/1/18	CPN BARRIO LINDO	BRINDAR SERVICIOS DE SALUD EN EL ÁREA DE MEDICINA GENERAL. PROGRAMA PREVENCIÓN CA CERVICOUTERINO. PROGRAMA PREVENCIÓN CA DE MAMA.	SERVICIO REGIONAL DE SALUD CIBAO OCCIDENTAL	496984
E/2018-1259	11/1/18	CPN BARRIO SUR	BRINDAR SERVICIOS DE SALUD EN EL ÁREA DE MEDICINA GENERAL. PROGRAMA PREVENCIÓN CA CERVICOUTERINO. PROGRAMA PREVENCIÓN CA DE MAMA.	SERVICIO REGIONAL DE SALUD CIBAO OCCIDENTAL	496981
E/2018-1262	11/1/18	CPN BEJUCAL	BRINDAR SERVICIOS DE SALUD EN EL ÁREA DE MEDICINA GENERAL. PROGRAMA PREVENCIÓN CA CERVICOUTERINO. PROGRAMA PREVENCIÓN CA DE MAMA.	SERVICIO REGIONAL DE SALUD CIBAO OCCIDENTAL	496983
E/2018-1319	11/1/18	CPN BOCA DE MAO	BRINDAR SERVICIOS DE SALUD EN EL ÁREA DE MEDICINA GENERAL, PROGRAMA PREVENCIÓN CÁNCER CERVICOUTERINO, PROGRAMA PREVENCIÓN CÁNCER DE MAMA	SERVICIO REGIONAL DE SALUD CIBAO OCCIDENTAL	497053
E/2018-1295	11/1/18	CPN BOHIO VIEJO	BRINDAR SERVICIOS DE SALUD EN EL ÁREA DE MEDICINA GENERAL, PROGRAMA PREVENCIÓN CÁNCER CERVICOUTERINO, PROGRAMA PREVENCIÓN CÁNCER DE MAMA	SERVICIO REGIONAL DE SALUD CIBAO OCCIDENTAL	497071
E/2018-1268	11/1/18	CPN BORUCO	BRINDAR SERVICIOS DE SALUD EN EL ÁREA DE MEDICINA GENERAL, PROGRAMA PREVENCIÓN CA CERVICOUTERINO, PROGRAMA PREVENCIÓN CA DE MAMA.	SERVICIO REGIONAL DE SALUD CIBAO OCCIDENTAL	496991
E/2018-1257	11/1/18	CPN CACHEO	BRINDAR SERVICIOS DE SALUD EN EL ÁREA DE MEDICINA GENERAL. PROGRAMA PREVENCIÓN CA CERVICOUTERINO. PROGRAMA PREVENCIÓN CA DE MAMA.	SERVICIO REGIONAL DE SALUD CIBAO OCCIDENTAL	496985
E/2018-1293	11/1/18	CPN CANA CHAPETON	BRINDAR SERVICIOS DE SALUD EN EL ÁREA DE MEDICINA GENERAL, PROGRAMA PREVENCIÓN CÁNCER CERVICOUTERINO, PROGRAMA PREVENCIÓN CÁNCER DE MAMA	SERVICIO REGIONAL DE SALUD CIBAO OCCIDENTAL	497070
E/2018-1286	11/1/18	CPN CAPOTILLO	BRINDAR SERVICIOS DE SALUD EN EL ÁREA DE MEDICINA GENERAL, PROGRAMA PREVENCIÓN CA CERVICOUTERINO, PROGRAMA PREVENCIÓN CA DE MAMA	SERVICIO REGIONAL DE SALUD CIBAO OCCIDENTAL	497007
E/2018-1298	11/1/18	CPN CARBONERA	BRINDAR SERVICIOS DE SALUD EN EL ÁREA DE MEDICINA GENERAL, PROGRAMA PREVENCIÓN CÁNCER CERVICOUTERINO, PROGRAMA PREVENCIÓN CÁNCER DE MAMA,	SERVICIO REGIONAL DE SALUD CIBAO OCCIDENTAL	496993
E/2018-1276	11/1/18	CPN CARLOS DANIEL	BRINDAR SERVICIOS DE SALUD EN EL ÁREA DE MEDICINA GENERAL, PROGRAMA PREVENCIÓN CA CERVICOUTERINO, PROGRAMA PREVENCIÓN CA DE MAMA	SERVICIO REGIONAL DE SALUD CIBAO OCCIDENTAL	496998
E/2018-1291	11/1/18	CPN CHACUEY	BRINDAR SERVICIOS DE SALUD EN EL ÁREA DE MEDICINA GENERAL, PROGRAMA PREVENCIÓN CÁNCER CERVICOUTERINO, PROGRAMA PREVENCIÓN CÁNCER DE MAMA,	SERVICIO REGIONAL DE SALUD CIBAO OCCIDENTAL	497051
E/2018-1263	11/1/18	CPN CRUCE DE GUAYACANES	BRINDAR SERVICIOS DE SALUD EN EL ÁREA DE MEDICINA GENERAL. PROGRAMA PREVENCIÓN CA CERVICOUTERINO. PROGRAMA PREVENCIÓN CA DE MAMA.	SERVICIO REGIONAL DE SALUD CIBAO OCCIDENTAL	497178
E/2018-1258	11/1/18	CPN DAMAJAGUA	BRINDAR SERVICIOS DE SALUD EN EL ÁREA DE MEDICINA GENERAL. PROGRAMA PREVENCIÓN CA CERVICOUTERINO. PROGRAMA PREVENCIÓN CA DE MAMA.	SERVICIO REGIONAL DE SALUD CIBAO OCCIDENTAL	496986
E/2018-1283	11/1/18	CPN EL AGUACATE	BRINDAR SERVICIOS DE SALUD EN EL ÁREA DE MEDICINA GENERAL, PROGRAMA PREVENCIÓN CA CERVICOUTERINO, PROGRAMA PREVENCIÓN CA DE MAMA	SERVICIO REGIONAL DE SALUD CIBAO OCCIDENTAL	497003
E/2018-1301	11/1/18	CPN EL AHOADO	BRINDAR SERVICIOS DE SALUD EN EL ÁREA DE MEDICINA GENERAL, PROGRAMA PREVENCIÓN CÁNCER CERVICOUTERINO, PROGRAMA PREVENCIÓN CÁNCER DE MAMA	SERVICIO REGIONAL DE SALUD CIBAO OCCIDENTAL	497080
E/2018-1306	11/1/18	CPN EL COPEY GUAYUBIN	BRINDAR SERVICIOS DE SALUD EN EL ÁREA DE MEDICINA GENERAL, PROGRAMA PREVENCIÓN CÁNCER CERVICOUTERINO, PROGRAMA PREVENCIÓN CÁNCER DE MAMA	SERVICIO REGIONAL DE SALUD CIBAO OCCIDENTAL	497056
E/2018-1314	11/1/18	CPN EL JOBO	BRINDAR SERVICIOS DE SALUD EN EL ÁREA DE MEDICINA GENERAL, PROGRAMA PREVENCIÓN CÁNCER CERVICOUTERINO, PROGRAMA PREVENCIÓN CÁNCER DE MAMA	SERVICIO REGIONAL DE SALUD CIBAO OCCIDENTAL	497067
E/2018-1288	11/1/18	CPN EL PINO	BRINDAR SERVICIOS DE SALUD EN EL ÁREA DE MEDICINA GENERAL, PROGRAMA PREVENCIÓN CA CERVICOUTERINO, PROGRAMA PREVENCIÓN CA DE MAMA	SERVICIO REGIONAL DE SALUD CIBAO OCCIDENTAL	497038
E/2018-1278	11/1/18	CPN EL SAMAN	BRINDAR SERVICIOS DE SALUD EN EL ÁREA DE MEDICINA GENERAL, PROGRAMA PREVENCIÓN CA CERVICOUTERINO, PROGRAMA PREVENCIÓN CA DE MAMA	SERVICIO REGIONAL DE SALUD CIBAO OCCIDENTAL	496999
E/2018-1270	11/1/18	CPN ENTRADA DE MAO	BRINDAR SERVICIOS DE SALUD EN EL ÁREA DE MEDICINA GENERAL, PROGRAMA PREVENCIÓN CA CERVICOUTERINO, PROGRAMA PREVENCIÓN CA DE MAMA	SERVICIO REGIONAL DE SALUD CIBAO OCCIDENTAL	497180
E/2018-1267	11/1/18	CPN GUATAPANAL	BRINDAR SERVICIOS DE SALUD EN EL ÁREA DE MEDICINA GENERAL. PROGRAMA PREVENCIÓN CA CERVICOUTERINO. PROGRAMA PREVENCIÓN CA DE MAMA.	SERVICIO REGIONAL DE SALUD CIBAO OCCIDENTAL	496990
E/2018-1317	11/1/18	CPN GUAYACANES ADENTRO	BRINDAR SERVICIOS DE SALUD EN EL ÁREA DE MEDICINA GENERAL, PROGRAMA PREVENCIÓN CA CERVICOUTERINO, PROGRAMA PREVENCIÓN CA DE MAMA	SERVICIO REGIONAL DE SALUD CIBAO OCCIDENTAL	497075
E/2018-1282	11/1/18	CPN GUAYAJAYUCO	BRINDAR SERVICIOS DE SALUD EN EL ÁREA DE MEDICINA GENERAL, PROGRAMA PREVENCIÓN CA CERVICOUTERINO, PROGRAMA PREVENCIÓN CA DE MAMA	SERVICIO REGIONAL DE SALUD CIBAO OCCIDENTAL	497002
E/2018-1271	11/1/18	CPN GURABO	BRINDAR SERVICIOS DE SALUD EN EL ÁREA DE MEDICINA GENERAL, BRINDAR SERVICIOS DE ODONTOLOGÍA, PROGRAMA PREVENCIÓN CA CERVICOUTERINO, PROGRAMA PREVENCIÓN CA DE MAMA	SERVICIO REGIONAL DE SALUD CIBAO OCCIDENTAL	496987
E/2018-1304	11/1/18	CPN HATILLO PALMA	BRINDAR SERVICIOS DE SALUD EN EL ÁREA DE MEDICINA GENERAL, PROGRAMA PREVENCIÓN CÁNCER CERVICOUTERINO, PROGRAMA PREVENCIÓN CÁNCER DE MAMA	SERVICIO REGIONAL DE SALUD CIBAO OCCIDENTAL	497054
E/2018-1285	11/1/18	CPN HIPOLITO BILLINI	BRINDAR SERVICIOS DE SALUD EN EL ÁREA DE MEDICINA GENERAL, PROGRAMA PREVENCIÓN CA CERVICOUTERINO, PROGRAMA PREVENCIÓN CA DE MAMA	SERVICIO REGIONAL DE SALUD CIBAO OCCIDENTAL	497006
E/2018-1265	11/1/18	CPN JAIBON	BRINDAR SERVICIOS DE SALUD EN EL ÁREA DE MEDICINA GENERAL. PROGRAMA PREVENCIÓN CA CERVICOUTERINO. PROGRAMA PREVENCIÓN CA DE MAMA.	SERVICIO REGIONAL DE SALUD CIBAO OCCIDENTAL	496988
E/2018-1260	11/1/18	CPN JICOME, ESPERANZA	BRINDAR SERVICIOS DE SALUD EN EL ÁREA DE MEDICINA GENERAL. PROGRAMA PREVENCIÓN CA CERVICOUTERINO. PROGRAMA PREVENCIÓN CA DE MAMA.	SERVICIO REGIONAL DE SALUD CIBAO OCCIDENTAL	496982
E/2018-1316	11/1/18	CPN JICOME, MONCIÓN	BRINDAR SERVICIOS DE SALUD EN EL ÁREA DE MEDICINA GENERAL, PROGRAMA PREVENCIÓN CA CERVICOUTERINO, PROGRAMA PREVENCIÓN CA DE MAMA	SERVICIO REGIONAL DE SALUD CIBAO OCCIDENTAL	497077
E/2018-1266	11/1/18	CPN LA CAYA	BRINDAR SERVICIOS DE SALUD EN EL ÁREA DE MEDICINA GENERAL. PROGRAMA PREVENCIÓN CA CERVICOUTERINO. PROGRAMA PREVENCIÓN CA DE MAMA.	SERVICIO REGIONAL DE SALUD CIBAO OCCIDENTAL	496989
E/2018-1305	11/1/18	CPN LA GALLERA	BRINDAR SERVICIOS DE SALUD EN EL ÁREA DE MEDICINA GENERAL, PROGRAMA PREVENCIÓN CÁNCER CERVICOUTERINO, PROGRAMA PREVENCIÓN CÁNCER DE MAMA	SERVICIO REGIONAL DE SALUD CIBAO OCCIDENTAL	497043

[210] EXP.	[220] SOL. FECHA	[561] NOMBRE COMERCIAL	[510] ACTIVIDAD	[730] SOLICITANTE	[111] REGISTRO
E/2018-1313	11/1/18	CPN LA LEONOR	BRINDAR SERVICIOS DE SALUD EN EL ÁREA DE MEDICINA GENERAL, PROGRAMA PREVENCIÓN CÁNCER CERVICOUTERINO, PROGRAMA PREVENCIÓN CÁNCER DE MAMA	SERVICIO REGIONAL DE SALUD CIBAO OCCIDENTAL	497066
E/2018-1280	11/1/18	CPN LA PIÑA	BRINDAR SERVICIOS DE SALUD EN EL ÁREA DE MEDICINA GENERAL, PROGRAMA PREVENCIÓN CA CERVICOUTERINO, PROGRAMA PREVENCIÓN CA DE MAMA	SERVICIO REGIONAL DE SALUD CIBAO OCCIDENTAL	497000
E/2018-1279	11/1/18	CPN LA VIGIA	BRINDAR SERVICIOS DE SALUD EN EL ÁREA DE MEDICINA GENERAL, PROGRAMA PREVENCIÓN CA CERVICOUTERINO, PROGRAMA PREVENCIÓN CA DE MAMA	SERVICIO REGIONAL DE SALUD CIBAO OCCIDENTAL	496995
E/2018-1275	11/1/18	CPN LAS CUARENTAS	BRINDAR SERVICIOS DE SALUD EN EL ÁREA DE MEDICINA GENERAL, PROGRAMA PREVENCIÓN CA CERVICOUTERINO, PROGRAMA PREVENCIÓN CA DE MAMA	SERVICIO REGIONAL DE SALUD CIBAO OCCIDENTAL	496997
E/2018-1274	11/1/18	CPN LAS TRESCIENTAS	BRINDAR SERVICIOS DE SALUD EN EL ÁREA DE MEDICINA GENERAL, PROGRAMA PREVENCIÓN CA CERVICOUTERINO, PROGRAMA PREVENCIÓN CA DE MAMA	SERVICIO REGIONAL DE SALUD CIBAO OCCIDENTAL	496996
E/2018-1277	11/1/18	CPN LOS CAYUCOS	BRINDAR SERVICIOS DE SALUD EN EL ÁREA DE MEDICINA GENERAL, PROGRAMA PREVENCIÓN CA CERVICOUTERINO, PROGRAMA PREVENCIÓN CA DE MAMA	SERVICIO REGIONAL DE SALUD CIBAO OCCIDENTAL	497044
E/2018-1281	11/1/18	CPN LOS CEREZOS	BRINDAR SERVICIOS DE SALUD EN EL ÁREA DE MEDICINA GENERAL, PROGRAMA PREVENCIÓN CA CERVICOUTERINO, PROGRAMA PREVENCIÓN CA DE MAMA	SERVICIO REGIONAL DE SALUD CIBAO OCCIDENTAL	497001
E/2018-1300	11/1/18	CPN LOS CONUCOS DE MONTECRISTI	BRINDAR SERVICIOS DE SALUD EN EL ÁREA DE MEDICINA GENERAL, PROGRAMA PREVENCIÓN CÁNCER CERVICOUTERINO, PROGRAMA PREVENCIÓN CÁNCER DE MAMA	SERVICIO REGIONAL DE SALUD CIBAO OCCIDENTAL	496994
E/2018-1273	11/1/18	CPN LOS QUEMADOS	BRINDAR SERVICIOS DE SALUD EN EL ÁREA DE MEDICINA GENERAL, PROGRAMA PREVENCIÓN CA CERVICOUTERINO, PROGRAMA PREVENCIÓN CA DE MAMA	SERVICIO REGIONAL DE SALUD CIBAO OCCIDENTAL	497179
E/2018-1284	11/1/18	CPN MANUEL BUENO	BRINDAR SERVICIOS DE SALUD EN EL ÁREA DE MEDICINA GENERAL, PROGRAMA PREVENCIÓN CA CERVICOUTERINO, PROGRAMA PREVENCIÓN CA DE MAMA	SERVICIO REGIONAL DE SALUD CIBAO OCCIDENTAL	497005
E/2018-1294	11/1/18	CPN MARTIN GARCIA	BRINDAR SERVICIOS DE SALUD EN EL ÁREA DE MEDICINA GENERAL, PROGRAMA PREVENCIÓN CÁNCER CERVICOUTERINO, PROGRAMA PREVENCIÓN CÁNCER DE MAMA	SERVICIO REGIONAL DE SALUD CIBAO OCCIDENTAL	497063
E/2018-1310	11/1/18	CPN MESETA	BRINDAR SERVICIOS DE SALUD EN EL ÁREA DE MEDICINA GENERAL, PROGRAMA PREVENCIÓN CÁNCER CERVICOUTERINO, PROGRAMA PREVENCIÓN CÁNCER DE MAMA	SERVICIO REGIONAL DE SALUD CIBAO OCCIDENTAL	497061
E/2018-1318	11/1/18	CPN PARAISO	BRINDAR SERVICIOS DE SALUD EN EL ÁREA DE MEDICINA GENERAL, PROGRAMA PREVENCIÓN CA CERVICOUTERINO, PROGRAMA PREVENCIÓN CA DE MAMA	SERVICIO REGIONAL DE SALUD CIBAO OCCIDENTAL	497074
E/2018-1290	11/1/18	CPN PARTIDO	BRINDAR SERVICIOS DE SALUD EN EL ÁREA DE MEDICINA GENERAL, PROGRAMA PREVENCIÓN CÁNCER CERVICOUTERINO, PROGRAMA PREVENCIÓN CÁNCER DE MAMA	SERVICIO REGIONAL DE SALUD CIBAO OCCIDENTAL	497041
E/2018-1311	11/1/18	CPN PINO 1	BRINDAR SERVICIOS DE SALUD EN EL ÁREA DE MEDICINA GENERAL, PROGRAMA PREVENCIÓN CÁNCER CERVICOUTERINO, PROGRAMA PREVENCIÓN CÁNCER DE MAMA	SERVICIO REGIONAL DE SALUD CIBAO OCCIDENTAL	497065
E/2018-1296	11/1/18	CPN POCITO	BRINDAR SERVICIOS DE SALUD EN EL ÁREA DE MEDICINA GENERAL, PROGRAMA PREVENCIÓN CÁNCER CERVICOUTERINO, PROGRAMA PREVENCIÓN CÁNCER DE MAMA	SERVICIO REGIONAL DE SALUD CIBAO OCCIDENTAL	497072
E/2018-1292	11/1/18	CPN SABANA LARGA	BRINDAR SERVICIOS DE SALUD EN EL ÁREA DE MEDICINA GENERAL, PROGRAMA PREVENCIÓN CÁNCER CERVICOUTERINO, PROGRAMA PREVENCIÓN CÁNCER DE MAMA	SERVICIO REGIONAL DE SALUD CIBAO OCCIDENTAL	497052
E/2018-1307	11/1/18	CPN SAN JOSE	BRINDAR SERVICIOS DE SALUD EN EL ÁREA DE MEDICINA GENERAL, PROGRAMA PREVENCIÓN CÁNCER CERVICOUTERINO, PROGRAMA PREVENCIÓN CÁNCER DE MAMA	SERVICIO REGIONAL DE SALUD CIBAO OCCIDENTAL	497059
E/2018-1299	11/1/18	CPN SANTA MARIA	BRINDAR SERVICIOS DE SALUD EN EL ÁREA DE MEDICINA GENERAL, PROGRAMA PREVENCIÓN CÁNCER CERVICOUTERINO, PROGRAMA PREVENCIÓN CÁNCER DE MAMA	SERVICIO REGIONAL DE SALUD CIBAO OCCIDENTAL	497177
E/2018-1287	11/1/18	CPN SANTIAGO DE LA CRUZ	BRINDAR SERVICIOS DE SALUD EN EL ÁREA DE MEDICINA GENERAL, PROGRAMA PREVENCIÓN CA CERVICOUTERINO, PROGRAMA PREVENCIÓN CA DE MAMA	SERVICIO REGIONAL DE SALUD CIBAO OCCIDENTAL	497008
E/2018-1289	11/1/18	CPN VACA GORDA	BRINDAR SERVICIOS DE SALUD EN EL ÁREA DE MEDICINA GENERAL, PROGRAMA PREVENCIÓN CA CERVICOUTERINO, PROGRAMA PREVENCIÓN CA DE MAMA	SERVICIO REGIONAL DE SALUD CIBAO OCCIDENTAL	497039
E/2018-1308	11/1/18	CPN VALLECITO	BRINDAR SERVICIOS DE SALUD EN EL ÁREA DE MEDICINA GENERAL, PROGRAMA PREVENCIÓN CÁNCER CERVICOUTERINO, PROGRAMA PREVENCIÓN CÁNCER DE MAMA	SERVICIO REGIONAL DE SALUD CIBAO OCCIDENTAL	497057
E/2018-1303	11/1/18	CPN VILLA ELISA	BRINDAR SERVICIOS DE SALUD EN EL ÁREA DE MEDICINA GENERAL, PROGRAMA PREVENCIÓN CÁNCER CERVICOUTERINO, PROGRAMA PREVENCIÓN CÁNCER DE MAMA	SERVICIO REGIONAL DE SALUD CIBAO OCCIDENTAL	497068
E/2018-1302	11/1/18	CPN VILLA SINDA	BRINDAR SERVICIOS DE SALUD EN EL ÁREA DE MEDICINA GENERAL, PROGRAMA PREVENCIÓN CÁNCER CERVICOUTERINO, PROGRAMA PREVENCIÓN CÁNCER DE MAMA	SERVICIO REGIONAL DE SALUD CIBAO OCCIDENTAL	497069
E/2018-98	9/1/18	CREACIONES CON STILO YIRE	IMPORTACIÓN Y EXPORTACIÓN, ELABORACIÓN, DISTRIBUCIÓN, COMPRA Y VENTA DE BISUTERÍA.	PASTOR GERARDO MOLINA GUEDEZ	496943
E/2018-610	12/1/18	CREACIONES KFERRO	INVERSIONES EN GENERAL, CREACIÓN, CONFECCIÓN, DISEÑO, ELABORACIÓN, FABRICACIÓN, IMPORTACIÓN, EXPORTACIÓN, DISTRIBUCIÓN Y COMERCIALIZACIÓN DE BISUTERÍA, JOYAS, ADORNOS, ROPA	KARIN NAYLET FERRO DE FLORES, PAULA SUTIL REINA	497367
E/2018-1459	12/1/18	CREDITO R & S	REALIZAR PRESTAMOS PERSONALES, PRESTAMOS COMERCIALES, ENTRE OTRAS COSAS AFINES CON LA ACTIVIDAD.	VICTOR EMILIO TAVERAS BRITO	497206
E/2018-1658	15/1/18	CROSS CITY SERVICES	DESARROLLO DE PROYECTOS, PRESTAR SERVICIOS DE CONSULTORÍA Y ASESORÍA EN LOS SECTORES, ADUANAL, ELÉCTRICO, TELECOMUNICACIONES, TRANSPORTE	ANTONIO PALMA LARANCIENT	497614
E/2018-508	5/1/18	CROWN BASEBALL ACADEMY	CAPACITACIÓN, ENTRENAMIENTO, INSTRUCCIÓN, PREPARACIÓN, REPRESENTACIÓN, PROMOCIÓN DE PROSPECTO, DEL BÉISBOL, TANTO EN LA REPÚBLICA DOMINICANA, COMO EN EL EXTRANJERO	ROBINSON ELIAS DIAZ LOPEZ	496538
E/2017-46084	6/12/17	CUATROS POLLOS	VENTA DE POLLOS AL POR MAYOR Y AL DETALLE.	EMMANUEL GUSTAVE C LALEMAN	497414
E/2018-1815	15/1/18	CYPRESS PUNTA CANA	REALIZAR GESTIONES DE VENTA DE PASAJES A TODAS PARTES DEL MUNDO, SERVICIOS DE OPERACIONES DE VIAJES, DENTRO Y FUERA DEL TERRITORIO NACIONAL	CAFFERY RODRIGUEZ MAZARA	497706
E/2017-47940	5/1/18	D & R VERY BEAUTY IMPORTS	VENTA, IMPORTACIÓN, EXPORTACIÓN Y REPARACIÓN DE TODO TIPO DE EQUIPOS DE BELLEZA Y CENTROS DE ESTÉTICAS.	JUAN RAUL ROSARIO ROQUE	496706
E/2017-44416	15/1/18	D' COCINA MIRIAN ORTEGA	PREPARACIÓN Y VENTA COMIDA Y BEBIDAS.	MIRIAN CELESTE ORTEGA HERRERA	497593
E/2018-154	3/1/18	D CORELIS EXTENSIONE CENTER	SERVICIOS DE POSTURA DE EXTENSIONES DE CABELLO Y BELLEZA.	GLENNY CORELIS CALDERON GONZALES	496477
E/2018-883	9/1/18	D' FLERIDA UREÑA GYM	SERVICIOS DE ENTRENAMIENTO PERSONAL Y GIMNASIO.	FLERIDA UREÑA SANTOS DE KINGSTON	496776
E/2018-1681	15/1/18	D' INVERSIONES SEXTO CONTINENTE	COMPRA-VENTA DE ELECTRODOMÉSTICOS EN GENERAL, IMPORTACIÓN Y EXPORTACIÓN DE VEHÍCULOS, COMIDAS Y BEBIDAS ALCOHÓLICAS, PRÉSTAMOS PERSONALES, VENTA DE AGUA POTABLE.	JOSE SALVADOR TORO QUINTERO	497440
E/2018-1175	11/1/18	D' LEURY LIRIANO PUERTAS Y VENTANAS	FABRICACIÓN E INSTALACIÓN DE PUERTAS Y VENTANAS.	LEURY ANTONIO LIRIANO	496970
E/2018-1228	11/1/18	D' SAHONI FALCON BOUTIQUE	VENTA DE ROPA PARA DAMAS, CABALLEROS Y ACCESORIOS.	SAHONI VANESSA JIMENEZ FALCON	496978
E/2018-903	9/1/18	D' VE Y LISS SALON DE BELLEZA	LAVADO, TINTE, CORTE, PEINADO, POSTURA DE TODO TIPO DE PELO, MANICURE, PEDICURE, UÑAS ACRÍLICAS, DEPILACIÓN CON CERA E HILO, POSTURA DE PESTAÑAS PELO A PELO Y NORMAL, MAQUILLAJES Y FACIAL.	LISSETTE DEL CARMEN ADAMES POLO, VERENA LORENZO FAMILIA	496941
E/2018-705	8/1/18	D' VILLAMAN Y CRUZ CLOSET	VENTA DE ROPA PARA DAMAS, CABALLEROS Y NIÑOS.	PAUL BIENVENIDO VILLAMAN ALMONTE, IDELSA INMACULADA CRUZ MEJIA DE VILLAMAN	496562
E/2018-1649	12/1/18	D' WILDEN PUJOLS EXQUISITES	COMPRA Y VENTA DE ALIMENTOS CRUDOS Y ELABORADOS, BEBIDAS ALCOHÓLICAS Y NO ALCOHÓLICAS.	WILDEN PUJOLS SOTO	497383
E/2018-1218	11/1/18	D' YOLY ESTHEFANY SALON	SERVICIOS DE BELLEZA EN GENERAL.	YOLANDA RIVAS REYES	497205
E/2017-48414	16/1/18	D. T. MANUFACTURING	MANUFACTURACIÓN Y EXPORTACIÓN DE TEXTILES EN GENERAL	VICTOR DARIO TORRES TORRES	497527
E/2018-688	8/1/18	D' ELIZABETH TAVERAS PAULINO VARIEDADES Y MÁS	COMPRA, VENTA Y DISTRIBUCIÓN DE ROPA Y ACCESORIOS PARA DAMAS, CABALLEROS Y NIÑOS.	ELIZABETH TAVERAS PAULINO	496560
E/2018-321	4/1/18	D' JASCARA COLOR & BEAUTY CENTER	VENTA Y COMERCIALIZACION DE PRODUCTOS Y EQUIPOS DE BELLEZA.	LEONIDAS JACQUELINE PEÑA DE SENCION, RAUL EMILIO SENCION GARCIA	496592
E/2017-46711	4/1/17	D' ANDERSON REPUESTOS Y SERVICIOS	VENTA AL POR MAYOR Y DETALLE DE TODO TIPO DE PIEZAS Y REPUESTOS DE VEHÍCULOS DE MOTOR Y SERVICIOS AUTOMOTRICES EN GENERAL.	JUAN ANDERSON HIRALDO PAULINO	496680
E/2018-463	12/1/18	DAHIANA & SMAILEN IMPORT	VENTAS DE ZAPATOS, ACCESORIOS, DESRIZADOS CARTERAS PRENDA DE VESTIR AL POR MAYOR Y DETALLE	DAHIANA JIMENEZ HERNANDEZ, ENEIDA HERNANDEZ, SMAILEN JIMENEZ HERNANDEZ	497463
E/2018-546	15/1/18	DAM CONSULTING	SERVICIO DE CONSULTORIA CONTABLE, FINANCIERA Y FISCAL, INCLUYENDO PREPARACION DE ESTADOS FINANCIEROS, DECLARACIONES JURADAS DE IMPUESTOS Y FORMULARIOS DE IMPUESTOS.	DANIEL MUNOZ	497594

[210] EXP.	[220] SOL. FECHA	[561] NOMBRE COMERCIAL	[510] ACTIVIDAD	[730] SOLICITANTE	[111] REGISTRO
E/2017-47421	18/12/17	DAMARIS DEFILLÓ PUBLICIDAD	PRESTAR SERVICIOS CONCERNIENTES A TODA ACTIVIDAD QUE SE RELACIONE CON NEGOCIOS DE AGENCIAS DE PUBLICIDAD	ADMINISTRACIÓN DE INVERSIONES, S.A.	496679
E/2018-51	10/1/18	DANVERS BOT TECHNOLOGY	SERVICIOS DE ANÁLISIS, DISEÑO, DESARROLLO, CONSULTORÍA, IMPLEMENTACIÓN, INTEGRACIÓN, COMERCIALIZACIÓN, EJECUCIÓN Y ADMINISTRACIÓN DE HARDWARE	FRANCISCO ALEJANDRO LEBREAU ACEVEDO	497219
E/2017-46185	3/1/18	DAS ENGLISH SCHOOL	ESCUELA DE LENGUAS O IDIOMAS, CUYO OBJETO PRINCIPAL ES LA DE IMPARTIR TODA CLASE DE CURSOS TÉCNICOS, IDIOMAS, VENTAS, CONTABILIDAD, MERCADEO	JUNIOR ALEXIS FRÍAS HERRERA	496427
E/2018-379	4/1/18	DAVEL	DISTRIBUCIÓN Y COMERCIALIZACIÓN DE PRODUCTOS DE BELLEZA Y COSMÉTICOS.	LUIS RAFAEL REINOSO GERALDO, JHON DANIEL BLANC ADAMES	496434
E/2018-191	3/1/18	D'CHALAS SMARTPHONE IMPORT	VENTA DE CELULARES NUEVOS Y USADOS REPARACIÓN, DESBLOQUEO, FLASHEO.	CRISTINO CHALAS DE LA CRUZ	496495
E/2018-511	5/1/18	DE LA COCINA DE YVONNY	ELABORACIÓN Y VENTA DE ALIMENTOS Y BEBIDAS. PREPARACIÓN DE PICADERAS Y BUFFET.	YVONNY MARIA RODRIGUEZ FERMIN	496709
E/2018-31	2/1/18	DE TODO CON TODO	TIENDA VIRTUAL.	PAVE RICARDO MITCHELL SÁNCHEZ	496394
E/2017-46558	11/12/17	DECAMPS & ASOCIADOS	SERVICIOS LEGALES, NOTARIA Y CONSULTORIA.	DECAMPS & ASOCIADOS, SRL.	496607
E/2017-46557	4/1/18	DECAMPS CONSULTING	SERVICIOS LEGALES, NOTARIA Y CONSULTORÍAS	RICHARD MANUEL PERALTA DECAMPS	496576
E/2018-1329	11/1/18	DELA CRUZ LUNA IMPORT	IMPORTACIÓN ,VENTA Y COMPRA DE REPUESTOS DE VEHÍCULO DE MOTOR Y OTROS ACTOS LÍCITOS.	FELIX ANTONIO DE LA CRUZ DE LOS SANTOS	497320
E/2017-43809	10/1/18	DELEITES DEL ARTE DE HACER PAN BY EDITH	ELABORACIÓN DE PRODUCTOS DERIVADOS DE LA HARINA.	EDITD YOKASTA SEGURA MENDEZ	496875
E/2017-45768	3/1/17	DELIVERY RECLAMACIONES MEDICAS 3M	ENTREGA DE RECLAMACIONES MEDICAS.	MILDRED MIGUELINA MEJIA SORIANO	496479
E/2017-48415	12/1/18	DELONIX GROUP	FABRICACIÓN, INSTALACIÓN, REPARACIÓN Y COMERCIALIZACIÓN DE PUERTAS, VENTANAS Y TOLDOS DE TODO TIPO DE MATERIALES ASÍ COMO LA VENTA DE LOS MATERIALES PARA LA FABRICACIÓN DE LOS MISMOS.	RAMÓN RUBIO SORROCHE	497252
E/2018-1016	10/1/18	DENTAL CENTER DRA. RAIZA DE LEON	CLÍNICA DE ESTÉTICA DENTAL.	RAIZA DE LEON PIRON	497079
E/2018-1599	12/1/18	DESARROLLO AGRÍCOLA Y GANADERO RAFFEY	DESARROLLO Y COMERCIALIZACIÓN AGRÍCOLA Y GANADERA.	RENE GUZMÁN CORPORAN	497199
E/2017-47708	29/12/17	DHS DOMINICANA, DIGITAL HEALTH SERVICES DOMINICANA	SERVICIOS CIENTÍFICOS Y TECNOLÓGICOS, ASÍ COMO SERVICIOS DE INVESTIGACION Y DISEÑO EN ESTOS ÁMBITOS	JUAN CARLOS PEDREIRA	496391
E/2018-1110	10/1/18	DIANA LETICIA DOMINGUEZ SALON BOUTIQUE	SERVICIOS Y TRATAMIENTOS DE BELLEZA, VENTA DE PRENDA DE VESTIR.	DIANA LETICIA DOMINGUEZ JIMENEZ	496865
E/2018-529	15/1/18	DIAZ & LOUIS GG	MONTAJE DE EVENTOS, SERVICIO DE CATERING, RESTAURANTE, VENTA DE COMIDA, BEBIDAS Y TODO RELACIONADO A EVENTOS EN GENERAL.	ELAINE DIAZ RAMOS	497672
E/2017-48024	26/12/17	DICOLDO DISTRIBUIDORA COLOMBODOMINICANA	PRODUCIR, COMERCIALIZAR, DISTRIBUIR Y MERCADEAR PRODUCTOS DE CONSUMO MASIVO COMO ALIMENTOS, BEBIDAS, PRODUCTOS DE LIMPIEZA, PARA EL HOGAR, DESECHABLES Y, SIMILARES.	RODRIGO VARGAS GARCIA	496716
E/2018-1076	10/1/18	DIOS BENDICE CERDO SANO	OFRECER LOS SERVICIO DE VENTA DE CARNICERÍA Y FREIDURA, COMEDOR DE PRODUCTOS CÁRNICOS DE GRANJA DE CRÍA DE CERDO.	SIMEON FIGUEROA RODRIGUEZ	497121
E/2018-1659	15/1/18	DISCONSA-TECH	OFRECER SERVICIOS DE DISEÑO, CONSTRUCCIÓN, SUPERVISIÓN Y ARQUITECTURA TECNOLÓGICA, PAISAJISMO Y OBRAS CIVILES, SUB-CONTRATACIÓN PARA REALIZAR PROYECTOS	FLAMARION DARIO BATISTA ROSA	497442
E/2017-44271	8/1/18	DISCOVER PUERTO PLATA ADVENTURE MARKETPLACE PUERTO PLATA	EXHIBIR Y PRESENTAR LAS PRINCIPALES MARCAS DE EQUIPOS DEPORTIVOS, ESCUELAS Y DESTINOS, Y LAS ÚLTIMAS TENDENCIAS A LOS AFICIONADOS DE LOS DEPORTES EXTREMOS	CLÚSTER TURÍSTICO DEL DESTINO PUERTO PLATA CTDPP, INC.	496882
E/2018-369	4/1/18	DISEÑO & CONSTRUCCION ARQUI-C	DISEÑO, TASACIÓN Y CONSTRUCCIÓN DE VIVIENDAS.	DISEÑO & CONSTRUCCION ARQUI-C, S.R.L.	496443
E/2018-1559	12/1/18	DISPENSARIO MEDICO TERMO ENVASES	CONSULTA MÉDICA ATENCIÓN PRIMARIA, PROGRAMAS DE PREVENCIÓN Y PROMOCIÓN, MANEJO DE URGENCIAS MÉDICAS.	TERMO ENVASES, S.A.	497461
E/2017-40840	12/1/18	DISTRIBUIDORA DE BOLETOS Y SERVICIOS TABOGA	EXPEDICIÓN, VENTA, DISTRIBUCIÓN Y SERVICIOS DE BOLETOS Y TARJETAS DE TAXI.	WILLIAMS ALCIBIADES URBAEZ MUÑOZ	497487
E/2018-612	5/1/18	DISTRIBUIDORA DE POLLOS TITO	DISTRIBUIDORA DE CARNE DE POLLO.	JUAN ALFREDO TAVERAS CORONADO	496570
E/2018-1253	11/1/18	DISTRIBUIDORA GOD OUR GUIDE	COMPRA Y VENTA DE PRODUCTOS ALIMENTICIOS PARA USO Y CONSUMO MASIVO, PRODUCTOS AGRÍCOLAS EN GENERAL, SERVICIOS DE HOTELERÍA Y RESTAURANTE	STERLING JOSUE ROSARIO ESPINAL, ROSALBA LUNA CASTILLO	497235
E/2017-47875	12/1/18	DISTRIBUIDORA LÓPEZ BUENO	DISTRIBUCIÓN, VENTA, IMPORTACIÓN Y EXPORTACIÓN DE PRODUCTOS ALIMENTICIOS.	CESAR ADRIANO LOPEZ FERNANDEZ	497182
E/2017-48177	11/1/18	DISTRIBUIDORA POLANCO ORTIZ	COMPRA, VENTAS, DISTRIBUCION, IMPORTACION, MEDICAMENTOS Y PROVISIONES.	JUAN MANUEL RAFAEL POLANCO ORTIZ	496969
E/2018-1764	15/1/18	DISTRIBUIDORA TRANSVICKY	TRANSPORTE TERRESTRE DE MERCANCIAS A NIVEL NACIONAL.	CLEIBER ANTONIO ROJAS ARTEAGA	497615
E/2018-821	9/1/18	D'JOEL VELOZ	PRÉSTAMOS PERSONALES.	JOEL RAFAEL VELOZ RAMIREZ	496774
E/2018-1573	12/1/18	DJONATANEMPANADAS	VENTA DE DE TODA CLASE DE JUGOS Y EMPANADAS AL POR MAYOR Y DETALLE.	JONATAN DE LA CRUZ REYES	497555
E/2018-699	8/1/18	DMH BY DAHIANA MARTINEZ	CONFECCIÓN Y VENTAS DE UNIFORMES Y PIJAMAS PERSONALIZADAS.	DAHIANA ALTAGRACIA MARTINEZ HERNANDEZ	497188
E/2017-46533	16/1/18	DOCO	FABRICACIÓN, IMPORTACIÓN, EXPORTACIÓN Y COMERCIALIZACIÓN DE TODO TIPO DE CALZADOS, MATERIA PRIMA PARA LA INDUSTRIA DEL CALZADO Y TEXTILES.	SERGIO ANTONIO DOMINGUEZ DIAZ	497543
E/2018-541	8/1/18	DOFU CALL CARIBBEAN GROUP	LA SOCIEDAD TENDRÁ POR OBJETO BRINDAR SERVICIOS DE VENTAS DE PRODUCTOS Y SERVICIOS POR TELÉFONO, GESTIÓN DE BASE DE DATOS, TELEMERCADERO Y SERVICIOS TANTO A CLIENTES EN LA REPÚBLICA DOMINICANA COMO TAMBIÉN EN EL EXTRANJERO.	FRANCISCO JAVIER CARRILLO BENITEZ	496535
E/2018-1046	10/1/18	DOMÍNGUEZ & PERDOMO	SERVICIOS JURÍDICOS, INMOBILIARIOS Y CORRETAJE DE SEGUROS.	AMAURY DOMINGUEZ BAEZ	496864
E/2017-47913	16/1/18	DOMINGUEZ LOPEZ INVERSIONES E INMOBILIARIAS	COMPRA, VENTA Y ADMINISTRACION DE INMUEBLES.	KEDWIN MARTIN DOMINGUEZ	497520
E/2018-980	10/1/18	DOMSTEVIA	AGRICOLA: PRODUCCIÓN, EMPAQUETADO Y ENVASADOS, COMERCIALIZACIÓN, DISTRIBUCIÓN, EXPORTACIÓN E IMPORTACIÓN DE PRODUCTOS AGRÍCOLAS Y SU DERIVADOS.	ANTONIO OSWALDO ACOSTA SANCHEZ	497129
E/2018-1174	11/1/18	DON CULLAN CIGAR.	DISTRIBUCIÓN, FABRICACIÓN Y ELABORACIÓN DE TABACO Y TODOS SUS COMPONENTES HASTA EL PRODUCTO FINAL.	PEDRO ANTONIO LOPEZ ROSARIO, RAMON ELIAS LOPEZ ROSARIO	497309
E/2018-425	4/1/18	DON PEPPINO GELATERÍA ARTESANAL	HELADERÍA.	ROBERTO RAFAEL MUÑOZ BENEDICTO	496610
E/2018-1575	12/1/18	DOÑA CHICHITA LAVANDERIA	SERVICIOS DE LAVADO Y PLANCHADO, LAVANDERIA.	MERCEDES CARMEN GARCIA MATA	497196
E/2018-1917	16/1/18	DR. SAXXO	AGRUPACIÓN MUSICAL, ESTUDIO DE GRABACIÓN, COMERCIALIZACIÓN Y PRODUCCIÓN DE ARTISTAS.	JUAN PABLO BETANCES GARCÍA	497546
E/2018-367	4/1/18	DRA. ANNIE VELOZ NUTRIÓLOGA CLÍNICA	CONSULTAS DE NUTRICION, SERVICIO DE CONSULTORIA DE NUTRICION, SERVICIOS HOSPITALARIOS, ATENCION AMBULATORIA, SERVICIOS PERSONALES EN GENERAL	JESUS ORLANDO HERNANDEZ ARIAS, ANNIE EDISA VELOZ DE HERNANDEZ	497474
E/2017-46988	14/12/17	DRA. MIRTHA PICHARDO	SERVICIOS DE MEDICINA ESTÉTICA, SEGUIMIENTO NUTRICIONAL Y COSMEATRÍA, CAPACITACIÓN, COACHING, MENTORING, ASESORÍA DE IMAGEN Y CONSULTORÍA PARA EMPRESAS, SERVICIOS DE ALIMENTOS Y BEBIDAS	MIRTHA MARINA PICHARDO ALVAREZ	496319
E/2018-802	9/1/18	DRAGOMAN TRADUCCIONES	TRADUCCIONES LEGALES E INTERPRETES JUDICIALES, INTERPRETACIÓN DE CONFERENCIAS.	LUIS MANUEL PEREZ GUZMAN, ESMIRNA ELIZABETH PAREDES ESPEJO	496966
E/2018-128	3/1/18	DRAIKO	PRODUCCIÓN, ORGANIZACIÓN Y LOGÍSTICA, FIESTAS, CAMPAMENTOS, EVENTOS CORPORATIVOS, LANZAMIENTO DE PRODUCTOS, IMPULSO DE VENTAS, TEAM BUILDING, CAPACITACIÓN Y ASESORÍA.	KATIUSKA PORRAS GARCIA	496424
E/2018-1203	11/1/18	DRISCORP	VENTA DE TODO TIPO DE BEBIDAS PARA EL CONSUMO HUMANO.	SUSAN ARELIS CABRERA NUÑEZ	497280
E/2017-46869	15/1/18	DRL PRO LOGISTICS SERVICES	BIENES Y SERVICIOS MÚLTIPLES, EN LO REFERENTE A EXPORTACIÓN E IMPORTACIÓN, DE TODO TIPO DE PRODUCTOS, TANTO AGRÍCOLA, COMO MATERIALES DE CONSTRUCCIÓN.	NELSON RAFAEL SANCHEZ CID	497386
E/2017-48477	29/12/17	DUBAR	PRODUCCIÓN, COMERCIALIZACIÓN, DISTRIBUCIÓN Y VENTA DE BEBIDAS ALCOHOLICAS, EXPORTACIÓN DE ALCÓHOLES ETÍLICOS.	DUPUY BARCELÓ, S.R.L.	496254
E/2018-1576	12/1/18	DULCEMARCK AUTO IMPORT	COMPRA Y VENTA E IMPORTACIÓN DE VEHÍCULOS.	YSMAEL ANTONIO DIAZ TRONCOSO	497486
E/2018-16	2/1/18	DUNKER CRAFTS	PRODUCCIÓN Y COMERCIALIZACIÓN DE PRODUCTOS DECORATIVOS HECHOS A MANO EN LA TÉCNICA DE CROCHET.	ALBERTO DIAZ BRITO	496315
E/2018-1501	12/1/18	DUPROR GROUP	INVERSIONES EN PROYECTOS COMERCIALES INMOBILIARIOS.	JOSE JAVIER GOMEZ DE LEON	497192
E/2018-1487	12/1/18	DYEN GRUPO DE INGENIERIA	ASESORIA EN EL AREA DE LA INGENIERIA Y LA CONSTRUCCION, ASÍ COMO LA CREACION DE DISEÑOS RELACIONADOS A LA INGENIERIA CIVIL, INDUSTRIAL, ELECTROMECHANICA, HIDRAULICA Y SANITARIA	LUIS BOLIVAR PERDOMO RIVERA	497514
E/2018-105	2/1/18	EAR ABOGADOS & AGENTES INMOBILIARIOS	SERVICIOS LEGALES, ASISTENCIA Y PRESENTACIONES DE CLIENTES INDIVIDUALES Y CORPORATIVOS, COMPRA, VENTA, ADMINISTRACIÓN DE PROPIEDADES INMOBILIARIA	YUNIOR GERARDO ESPINOSA GONZALEZ	496317
E/2018-1494	12/1/18	EBANISTERIA ADONIS	FABRICACIÓN, REPARACIÓN, PINTURA DE TODO TIPO DE MUEBLES.	ADONIS FELIZ URBAEZ	497499

[210] EXP.	[220] SOL. FECHA	[561] NOMBRE COMERCIAL	[510] ACTIVIDAD	[730] SOLICITANTE	[111] REGISTRO
E/2018-481	5/1/18	EC EMANUEL CAFETERIA	VENTA DE JUGOS SANDWICH, REFRESCOS, COMIDA Y TODO LO RELACIONADO CON LA MISMA	YUBERKYS PEREZ DE HERNANDEZ	496634
E/2018-1069	10/1/18	ECOCAPITAL RD	PRESTAMOS DE MENOR Y MAYOR CUANTIA.	EURY ALFONSO RODRIGUEZ UREÑA, JULIUS STEPHENUS BALENTIEN	496901
E/2018-1112	10/1/18	EDDY DE JESUS ARIAS RESTAURANT BOUFETTE	SERVICIO DE RESTAURANT Y CANTINA SIN ESPECTÁCULOS.	EDDY DE JESUS ARIAS SANTOS	496857
E/2018-579	15/1/18	EDITOR DOMINICANO DIAZ	PUBLICIDAD, AFICHES, VALLAS, REVISTAS, VOLANTES Y SERVICIOS DE PUBLICIDAD EN TRANSPORTE, EDITORA DE LIBROS, IMPRENTA, COMPRA Y VENTAS DE MAQUINARIAS DE IMPRESIÓN.	SILVER DOMINICANO DIAZ VIDAL	497433
E/2018-1095	10/1/18	EDYAN SERVICIOS	PUBLICIDAD, ASESORÍA, CONSTRUCCIÓN Y ALQUILER DE LOCALES Y ESTRUCTURAS.	HORACIO OCTAVIO TAVERAS MEJIA	497154
E/2018-512	5/1/18	EL BERRETIN	VENTA DE COMIDA.	YELHIDA LORA FERNANDEZ DE CASTRO	496735
E/2017-47965	2/1/17	EL BUEN PAN DE SOFIA -BUPAFIA	TRANSFORMACIÓN Y COMERCIALIZACIÓN DE ALIMENTOS.	MERCEDES LOURDES FRIAS	496320
E/2012-4699	9/1/18	EL CLAVO SPORT	VENTA Y COMERCIALIZACIÓN DE PRENDAS DE VESTIR, ZAPATOS, ACCESORIOS.	FRANKLIN ESTEBAN LOPEZ SANCHEZ	496799
E/2018-854	9/1/18	EL JUNTE PARRILLADA	VENTA DE CARNES A LA PARRILLA, VENTAS DE COMIDAS Y OTRAS ACTIVIDADES AFINES	FANNY DE LOS SANTOS	496907
E/2018-398	4/1/18	EL MUNDO DE LAS PANTALLAS	COMPRA Y VENTA DE ARTÍCULOS ELECTRÓNICOS.	DELINGEL MATOS BATISTA	496625
E/2018-868	9/1/18	EL PULGON	VENTA DE ROPAS NUEVAS Y USADAS, ENTRE OTROS ARTICULOS Y PRODUCTOS COMERCIALES.	LUZ MARIA NOVAS SANTANA	497034
E/2018-1888	16/1/18	EL ZERO LA POLÉMICA	ARTISTA DE GENERO URBANO.	RAMON CASTRO DE JESUS	497534
E/2018-627	8/1/18	ELECTRIMAX RD	COMERCIALIZACIÓN DE MATERIALES ELÉCTRICOS Y SUS DERIVADOS TANTO LA IMPORTACIÓN COMO LA EXPLOTACIÓN DE TODO TIPO DE MATERIA PRIMA, INSUMOS	ANTONIO DE JESUS GIL FERNANDEZ	496787
E/2018-1678	15/1/18	ELECTRONICA E&E	VENTA Y REPARACIÓN DE APARATOS ELECTRÓNICOS, ACCESORIOS Y PIEZAS ELECTRÓNICAS Y CUALQUIER OTRA ACTIVIDAD AFINES.	ELIEZER ESTRELLA MARTINEZ	497448
E/2018-1230	11/1/18	ELITE COLLECTION ELICOL	VIAJES, CRUCEROS, ACTIVIDADES TURISTICAS, CLUB DE VIAJES.	HOTELES DEL PAIS, S.R.L.	497307
E/2018-1797	15/1/18	ELVIA ABREU AMARTE	ENTIDAD SIN FINES DE LUCRO QUE SE ENCARGA DE DAR APOYO Y AYUDA A LOS ENVEJECIENTES Y NIÑOS DESAMPARADOS, TALES COMO MEDICINA, COMIDA Y TODO LO QUE NECESITEN DICHAS PERSONAS.	ELVIA MAGDALENA ABREU ROMANO	497343
E/2018-891	9/1/18	EMBARQUE DOÑA JUANA	IMPORTACIÓN, VENTA Y COMERCIALIZACIÓN DE ELECTRODOMÉSTICOS NUEVOS Y USADOS Y ARTÍCULOS PARA EL HOGAR.	RAMONA MARTINEZ SILVESTRE, RICHARD ALEXIS PEÑA MARTINEZ	496947
E/2018-1640	12/1/18	EMDEN DEVELOPMENT	ADQUIRIR POR COMPRA O POR APORTE EN NATURALEZA SOLARES Y/O VILLAS TURÍSTICAS, CON EL PROPÓSITO DE DESARROLLARLOS, VENDERLOS Y/O ENTREGARLOS EN ADMINISTRACION A FINES DE TURÍSTICOS.	GUZMAN ARIZA ESTE, S.R.L.	497501
E/2018-1188	11/1/18	EMILIO GOMAS Y MAS	COMPRA, VENTA, IMPORTACIÓN, EXPORTACIÓN DE TODO TIPO DE VEHÍCULOS DE MOTOR NUEVOS Y USADOS, RENTA DE VEHÍCULOS LIVIANOS Y PESADOS, FINANCIAMIENTO DE VEHÍCULOS EN GENERAL	EMILIO JOSE ABAD URBAEZ	497296
E/2017-44034	4/1/18	EMPRESA DE TRANSPORTE RIO GRANDE -ALTAMIRA-SANTIAGO EMTRANRIOGRANDE	PRESTACIÓN DE SERVICIOS DE TRANSPORTE DE PASAJEROS.	SIXTO SILVERIO RODRÍGUEZ	496412
E/2017-47544	3/1/18	EMPRESAS BACC	INVERSIÓN EN BIENES RAÍCES Y ASESORÍAS ADMINISTRATIVAS, CONSULTORIAS EN DESARROLLO EMPRESARIAL Y ORGANIZACIONAL, ENTRENAMIENTOS, ASESORÍA LOGÍSTICA, RECURSOS HUMANOS DE DMINISTRACION CORPORATIVA.	BAZEM CHUAIRY BORTOKAN	496253
E/2017-46305	10/1/18	EMSPACIO BY EMILIA MARTINEZ	SERVICIOS DE DISEÑO Y EJECUCIÓN DE OBRAS ARQUITECTÓNICAS, DECORACIÓN Y DISEÑO DE INTERIORES, PAISAJISMO Y JARDINES.	EMILIA MARTINEZ JORGE	497421
E/2018-694	8/1/18	ENDO DENT DRA. ANNERIS MEJIA	SERVICIOS DE ODONTOLOGÍA GENERAL Y ESPECIALIZADA.	ANNERIS MEJIA ORTIZ DE HUSSAIN	496693
E/2018-1621	12/1/18	ENGLISH INSTITUTE INICAF	CLASE DE IDIOMAS POR NIVELES.	FREDDY CASTRO AQUINO	497483
E/2018-813	16/1/18	ENMANUEL BONIFACIO COMPUTADORAS	IMPORTACION, VENTA, MANTENIMIENTO Y REPARACION DE EQUIPOS ELECTRICOS DE TODA INDOLE: ASESORIA EN SISTEMAS, DESARROLLO DE PROGRAMACION Y TODA ACTIVIDAD RELACIONADA CON LA INFORMATICA.	WILLIAM ENMANUEL BONIFICIO MORONTA	497523
E/2018-611	5/1/18	ENVASELANDIA	INVERSIONES EN GENERAL, SERVICIOS DE DISEÑO, FABRICACIÓN, ELABORACIÓN, DISTRIBUCIÓN, VENTA Y COMPRA, COMERCIALIZACIÓN AL MAYOR Y DETAL DE ENVASES, EMPAQUES, ENVOLTORIOS, CAJAS	KARIN NAYLET FERRO DE FLORES, DANIEL ESTEVE FERRO SUTIL	496640
E/2017-46589	4/1/18	EPC EYE+ CENTER	IMPORTACIÓN, DISTRIBUCIÓN, COMPRA, VENTA Y COMERCIALIZACIÓN EN SENTIDO GENERAL DE PRODUCTOS, MATERIALES Y ACCESORIOS ÓPTICOS Y DE SALUD VISUAL	JOSE DANILO ALFARO PLA, NICOLE DELANCE JORGE	496598
E/2018-1548	12/1/18	EP-LOPEZ CONSTRUCTIONS	EJECUCIÓN DE PROYECTOS DE INGENIERÍA Y ARQUITECTURA, ASESORÍA, CONSULTORES, TRAMITACIÓN, DISEÑO ARQUITECTÓNICOS, DISEÑOS INTERIORES, REMODELACIONES EN GENERAL	PERCIA LISANNA LOPEZ DE LA CRUZ	497462
E/2017-46163	3/1/18	EQUIPOS DE CLIMATIZACION, PRODUCTOS Y SOLUCIONES DE AISLAMIENTO-ECLIPSA	IMPORTACIÓN, EXPORTACIÓN, COMERCIALIZACIÓN E INSTALACIÓN DE EQUIPOS Y PRODUCTOS DE CLIMATIZACIÓN Y SOLUCIONES DE AISLAMIENTOS.	ELLEN ALVAREZ FURONES	496428
E/2017-46910	12/1/18	EQUIPOS Y SUMINISTROS CLB	VENTA Y RENTA DE EQUIPOS ELECTRÓNICOS DE OFICINA, MOBILIARIOS DE OFICINA, VENTA Y REPARACIÓN DE COPIADORAS, COMPUTADORAS, IMPRESORAS	DANNY IGNACIO BELLiard POLANCO	497382
E/2017-46356	1/1/18	ERBE	SUMINISTROS DE MATERIALES, MUEBLES Y EQUIPOS DE OFICINA, SUMINISTROS DE MATERIALES DE LIMPIEZA E HIGIENE, VENTA DE TEXTILES, INDUMENTARIAS Y ARTÍCULOS PERSONALIZADOS, PUBLICIDAD	DIEGO ERNESTO RAMÍREZ JIMÉNEZ	496879
E/2018-507	12/1/18	ERMITA BASEBALL ACADEMY	CAPACITACIÓN, ENTRENAMIENTO, INSTRUCCIÓN, PREPARACIÓN, REPRESENTACIÓN, PROMOCIÓN DE PROSPECTO, DEL BÉISBOL	ROBINSON ELIAS DIAZ LOPEZ	497249
E/2018-1612	12/1/18	ESCUELA COOPERATIVA VEGA REAL	EJECUTAR ESTRATEGIAS Y PROGRAMAS DE FORMACIÓN DIRIGIDOS A PROMOVER LA EDUCACIÓN COOPERATIVA Y CAPACITACIÓN TÉCNICA DE EXCELENCIA, QUE CONTRIBUYAN AL DESARROLLO DE LA COMUNIDAD	COOPERATIVA POR DISTRITOS DE SERVICIOS MULTIPLES VEGA REAL INC	497256
E/2018-183	3/1/18	ESCUELA NACIONAL DE AGENTES DE AEROLINEAS-ENAA	DEDICADA A LA FORMACIÓN Y CAPACITACIÓN EN LAS ÁREAS DE AGENTES DE AEROLINEAS, TURISMO Y AFINES	DIONISIO RAMIREZ QUIÑONES	496423
E/2018-1646	12/1/18	ESDOBUY	IMPORTACIÓN Y VENTAS DE PRODUCTOS DE ELECTRÓNICA EN LINEA.	JUAN PABLO VARGAS ALMONTE	497517
E/2018-286	12/1/18	ESENCIA CREATIVA	"GESTIÓN DE REDES SOCIALES, DISEÑO Y DESARROLLO WEB, DISEÑO GRÁFICO, PRODUCCIONES AUDIOVISUALES, JINGLES Y VOICE-OVERS, VENTA DE SERVICIOS Y CONSULTORÍA DE MARKETING DIGITAL."	FRANK BENJAMIN MÉNDEZ MINAYA	497465
E/2018-1334	11/1/18	ESPACIO SALON DE BELLEZA BIANCA & MAS	SALÓN DE BELLEZA Y VENTA DE PRODUCTOS PARA EL CABELLO, MASAJES, ACCESORIOS, PERFUMES Y UÑAS ACRÍLICAS.	BIANCA NIEVES SANTANA PUELLO	497218
E/2018-670	8/1/18	ESTACION DE COMBUSTIBLE LAS NUBIAS II	COMPRA, VENTA, DISTRIBUCIÓN Y COMERCIALIZACIÓN DE TODO TIPO DE COMBUSTIBLE, TANTO A NIVEL NACIONAL COMO EXTRANJERO.	NUBIA CABRERA CAAMAÑO	496772
E/2017-47415	4/1/18	ESTATE HOUSES GM REAL STATE	NEGOCIOS INMOBILIARIOS, VENTAS Y ADMINISTRACIÓN EN GENERAL DE PROPIEDADES INMOBILIARIAS.	GUARIONEX MORA HERNANDEZ	496600
E/2018-1817	15/1/18	ESTEBAN ALMONTE AUTOS	COMPRA, VENTA E IMPORTACION DE VEHICULOS EN GENERAL.	ESTEBAN ALMONTE RODRIGUEZ	497342
E/2017-45770	12/1/18	ESTRELLA MELLA AGROINDUSTRIAL	PRODUCCIÓN, VENTA Y COMERCIALIZACIÓN DE HUEVOS, POLLOS, GALLINAS, RUBROS Y TODO LO RELACIONADO A LA AVICULTURA Y AGRICULTURA, COMO TAMBIÉN LA PRODUCCIÓN DE ALIMENTOS PARA AVES.	JUAN ROBERTO ESTRELLA RIVAS	497189
E/2018-447	5/1/18	ESTRUCTURA Y TECHOS METÁLICOS HERRERA GARCÍA	CONSTRUCCIÓN DE TECHOS METÁLICOS Y HERRERÍA.	EMMANUEL HERRERA GARCÍA, AWILDA RAMONA LORA HERRERA	496447
E/2018-742	15/1/18	EXPERTUS CARIBBEAN TOOLS EMFT	IMPORTACIÓN Y COMERCIALIZACIÓN DE LLAVES HIDRÁULICAS, PULIDORES, CONGELADORES, MOTORES NEUMÁTICOS Y MANGUERAS	MIGUEL GERMOSEN EDUARDO	497617
E/2018-674	8/1/18	EXQUISITECES FRANCISCO DIAZ	ELABORACION Y VENTA DE COMIDAS.	ROSA ALEYDA FRANCISCO FRANCISCO	496558
E/2018-336	12/1/18	EYON MEDICAL SUPPLY	DISTRIBUCIÓN, COMPRA, VENTA Y COMERCIALIZACIÓN DE MATERIAL GASTABLE, EQUIPOS Y APARATOS PARA USO MÉDICO.	CARMEN ROSA RODRÍGUEZ DOMÍNGUEZ	497245
E/2018-256	3/1/18	F.D.R. CASA DEL SOL, INMOBILIARIA & CONSTRUCTORA	CONSTRUCCIÓN, VENTA Y ALQUILER DE PROPIEDADES, ASÍ COMO LA IMPORTACIÓN DE TODO TIPO DE MATERIALES PARA LA CONSTRUCCIÓN.	ROBERTO CONIO	496390
E/2018-575	15/1/18	FACTORIA DE MAIZ AMAZONAS	INDUSTRIALIZACIÓN Y COMERCIALIZACIÓN DE MAÍZ.	DOMINICANO DIAZ PIMENTEL	497445
E/2018-1722	15/1/18	FAMILY PARK FOOD TRUCK BY EDISON CONTRERA	VENTAS DE TODO TIPO DE COMIDAS RAPIDAS, HELADOS, PALOMITAS DE MAIZ, ALGODON DE AZUCAR, BEBIDAS, ACTIVIDADES FAMILIARES Y RECREATIVAS.	EDISON RAFAEL CONTRERAS VALDEZ	497351
E/2018-906	9/1/18	FARAHBELLA RENT A CAR	SERVICIO DE: ALQUILER, COMPRA, VENTA E IMPORTACIÓN DE VEHÍCULO, TRANSPORTE TURÍSTICO, HIPOTECA.	JORGE ALBERTO FERNANDEZ FERNANDEZ	497033

[210] EXP.	[220] SOL. FECHA	[561] NOMBRE COMERCIAL	[510] ACTIVIDAD	[730] SOLICITANTE	[111] REGISTRO
E/2017-46933	3/1/17	FARMACIA CLAVE	INSTALAR, OPERAR, ADMINISTRAR NEGOCIO DE FARMACIA PARA VENTAS DE MEDICAMENTOS.	JOSE VIDAL PEREZ POLONIA	496482
E/2018-1854	15/1/18	FARMACIA DIPRE	VENTA DE MEDICAMENTOS, PERFUMERÍA, COSMÉTICOS, PRODUCTOS DE BELLEZA Y ACCESORIOS.	NURYS MERCEDES MEDINA DE LA ROSA	497600
E/2018-153	3/1/18	FARMACIA EL DORADO	VENTA Y DISTRIBUCIÓN DE MEDICAMENTOS.	JOHANNA CAROLINA MANZANO GUILLEN	496500
E/2017-46478	11/12/17	FARMACIA SANTA LUCIA	COMPRA, VENTA Y DISTRIBUCIÓN DE TODO TIPO DE PRODUCTOS FARMACÉUTICOS.	FARMACIA SANTA LUCIA, SRL.	496773
E/2018-890	16/1/18	FARMACIA SHENAYA	FARMACIA, VENTA DE TODO TIPO DE MEDICAMENTOS, COSMÉTICOS EN GENERAL.	RAMON MICHAEL ANTONIO APONTE	497539
E/2018-613	5/1/18	FARMACIA TENGUERENGUE	VENTA DE MEDICAMENTOS PARA CONSUMO HUMANOS Y ACTIVIDADES AFINES.	JENNIFER RAMONA GARCIA RAMON	497444
E/2018-745	8/1/18	FARMACIA YAHVEH-RAFA II	VENTAS DE PRODUCTOS FARMACÉUTICOS Y FANTASÍA.-	GAUDY ADRIANA GUZMAN P. DE ALCANTARA	496816
E/2017-48096	3/1/18	FAROKA	CONTROL DE PLAGAS, VENTA DE UNIFORMES, IMPORTACION Y EXPORTACION DE EQUIPOS TECNOLÓGICOS, ACTIVIDADES CONTABLES EN TODOS SUS ÁMBITOS, SERVICIOS DE DISEÑOS DE APLICACIONES Y PÁGINA WEB.	TIRSO MARTIRES REYES HERNANDEZ	496497
E/2017-43034	11/1/18	FEDERACION AGRARIA DESPIERTA PUEBLO	ENTIDAD SIN FINES DE LUCRO DEDICADA A BUSCAR LA COOPERACIÓN DE LAS AUTORIDADES PARA MEJORAR LAS PRODUCCIONES AGROPECUARIAS Y CALIDAD DE VIDA DE LAS FAMILIAS CAMPESINAS	IGNACIO ALMONTE, ALEXIS ROSARIO MORILLO, JUAN DE LA CRUZ LAPAIX GERNANDEZ, FRANCISCO MUESE MUESE	497263
E/2017-40301	10/1/18	FEDERACION DOMINICANA DE ARTES MARCIALES MIXTAS FEDOARMIX	SIN FINES DE LUCRO PARA AGRUPAR A LOS MIEMBROS, ASÍ COMO INCENTIVAR A LOS ATLETAS DISCIPLINA, RESPETO. HONESTIDAD Y VALOR A LOS DEBERES DE CADA SER HUMANO A LA QUE FOMENTAMOS LA EDUCACIÓN FÍSICA.	YOEL ADAMES FRANCO	497148
E/2017-47794	9/1/18	FERNANDEZ ROJAS GROUP	IMPORTAR Y EXPORTAR ALIMENTOS, FABRICACIÓN DE ALIMENTOS Y VENTAS EN GENERAL DE MATERIA PRIMA U PRODUCTOS ALIMENTICIOS.	KARINA ALEXANDRA ANACAONA FERNANDEZ ROJAS	496761
E/2017-44656	24/11/17	FERNANDEZ TEJADA & ASOCIADOS	SERVICIOS JURIDICOS EN GENERAL, ASESORIA LEGAL CORPORATIVA Y PERSONAL, GESTION DE COBROS, ADMINISTRACION DE PROPIEDADES, COMPRA Y VENTA DE INMUEBLES, EQUIPOS Y MERCANCIAS	FRANCISCO ANTONIO FERNANDEZ PAREDES, JUAN CARLOS HIDALGO GUZMAN	496478
E/2018-137	12/1/18	FERREIDA CREATIVE DESIGN	DISEÑO GRÁFICO, IMPRESIONES, ROTULACIÓN Y AFINES.	JOSHUA DANIEL FERREIDA VARGAS	497561
E/2018-532	5/1/18	FERRETERIA ULISITO	COMPRA Y VENTA AL POR MAYOR Y AL DETALLE DE TODO TIPO DE ARTÍCULOS FERRETEROS, MATERIALES DE CONSTRUCCIÓN, DEL HOGAR, Y ELECTRODOMÉSTICOS EN GENERAL.	FERRETERIA ULISITO, S.R.L.	496537
E/2018-1251	11/1/18	FINCA AURORA	GANADERÍA.	PAULINO ANTONIO PEÑA RODRIGUEZ	497115
E/2018-555	5/1/18	FIRMA DE ABOGADOS DAVID ANTONIO-FIRDA	ASESORÍA CONSULAR, BIENES RAÍCES, LEGALIZACIÓN DE DOCUMENTOS, TRASPASO, ASUNTOS LABORALES, CIVILES, PENALES Y DERECHO DE FAMILIA Y OTRAS ACTIVIDADES AFINES.	DAVILIS MANUEL ANTONIO	496636
E/2018-895	9/1/18	FIRST CHOICE JEWELS	VENTAS DE PRENDAS.	FIRST CHOICE JEWELS, C POR A	496892
E/2017-47185	4/1/18	FIT BAKERY BY FARIDE RAMIA	VENTA Y DISTRIBUCIÓN DE COMIDA Y ALIMENTOS NUTRICIONALES.	FARIDE PAOLA RAMIA PEREZ	496402
E/2018-653	8/1/18	FITBE	LÍNEA DE ACCESORIOS DEPORTIVOS QUE PROMUEVE LA VIDA SALUDABLE, PULSAS DEPORTIVAS, RELOJES DEPORTIVOS, TOALLAS, VENDAS, MEDIAS, GORRA	GABRIELA PATRICIA CACERES ALMANZAR	496845
E/2018-954	10/1/18	FITNESS ADDICT	ESPECIALISTAS EN PERDIDA DE GRASA CORPORAL, PERSONAL TRAINER. EVALUACIONES ANTROPOMETRICA.	MAURICIO ANDRES BELANDRIA REQUES	497222
E/2018-1248	11/1/18	FJA INTERNET CENTER	SERVICIO DE CENTRO DE INTERNET, SERVICIOS DE COPIAS E IMPRESIÓN, VENTAS Y REPARACIÓN DE EQUIPOS Y ACCESORIOS INFORMÁTICOS, COMPRA Y VENTAS DE CELULARES, VENTA DE PAPELERÍA	FRANCISCO DOMINGO REYNA CABRERA	497306
E/2018-1011	10/1/18	FJE AUTOS	COMPRA Y VENTA DE VEHÍCULOS, VENTA DE REPUESTOS, ALQUILER DE VEHÍCULOS, VENTA DE ACCESORIOS DE VEHÍCULOS.	FRANCIS YADEL ALMANZAR GARCIA, JHOAN DAVID MOREL MEJIA	497242
E/2018-552	5/1/18	FLORISTERIA CLAVEL'S	ELABORACION Y VENTA DE ARREGLOS Y DECORACIONES PARA EVENTOS.	LELIS MARLENE SOFIA VERAS BAEZ	496542
E/2018-927	9/1/18	FLOW	IMPORTACIÓN, FABRICACIÓN, VENTA Y COMERCIALIZACIÓN, DE MUEBLES Y MOBILIARIOS EN SENTIDO GENERAL: MOBILIARIO INSTITUCIONAL	FLOW, S.R.L.	497099
E/2018-396	4/1/18	FLYWALLET	SERVICIOS DE CONSULTORÍA, REPRESENTACIÓN E INTERMEDIACIÓN A FIN DE PLANIFICAR Y OPTIMIZAR EL USO DE FONDOS Y VALORES PERSONALES Y/O GRUPALES DE LOS USUARIOS Y CLIENTES	ALEJANDRA SOPHIA FERNANDEZ JAQUEZ, SHYAM DAVID FERNANDEZ VIDAL	496579
E/2018-188	3/1/18	FOCAD-RD	ENTIDAD SIN FINES DE LUCRO, DEDICADA A FORMACIÓN Y CAPACITACIÓN DE JOVENES Y ADULTOS DE LA COMUNIDAD	JACINTO SENCION MATEO	496420
E/2018-1856	15/1/18	FOLICOXIDIL INDUSTRIAL	FABRICACIÓN, DISTRIBUCIÓN, Y VENTA DE ARTÍCULOS CAPILARES Y LOCIÓN PARA EL CABELLO, TALES COMO; SHAMPOO, RINSE, ACONDICIONADOR, TRATAMIENTO CAPILAR, AMPOLLAS, LEAVE-IN, GELATINA	JACINTO DE LA ROCHA BIDO	497602
E/2017-46517	12/1/18	FOOD GROUP OF SILFRIDO PUELLO	ELABORACIÓN Y PREPARACIÓN DE TODO TIPO DE ALIMENTOS, PREPARACIÓN DE COMIDA.	JUAN ANTONIO GÓMEZ JIMÉNEZ	497181
E/2018-1176	11/1/18	FORMACIÓN Y CAPACITACIÓN VIRSAN	PRESTAR SERVICIOS DE CAPACITACIONES Y FORMACIONES A DIVERSAS A INSTITUCIONES PÚBLICAS O PRIVADAS	SULIERCA MARINA APONTE DE SANTANA	497329
E/2018-18	2/1/18	FORMANDOTEYA	EMPRESA DE FORMACIÓN A DISTANCIA DE ALTA CALIDAD CON ENFOQUE A CAPACITAR EMPRENDEDORES, EMPRESAS Y PÚBLICO EN GENERAL	WELLINGTON RAFAEL SANCHEZ VALENZUELA	496329
E/2018-1537	12/1/18	FRANKFERFIT	VENTAS DE ROPAS DEPORTIVAS.	FRANKLIN FERNANDEZ TRONCOSO	497480
E/2017-46976	11/1/18	FRECOM PLAZA DE LA BELLEZA	COMPRA Y VENTA DE EQUIPOS DE BELLEZA EN GENERAL	FREDERICH OCTAVIO PUJOLS REYES	497337
E/2018-1039	10/1/18	FRIOLIMP	VENTAS Y SERVICIOS DE AIRES ACONDICIONADOS, REFRIGERACIÓN Y VENTILACIÓN.	RUDDY EDUARDO ROJAS VASQUEZ	497076
E/2018-1669	15/1/18	FRL, COMPAÑIA LATINOAMERICANA DE TRANSPORTE	TODO TIPO DE TRANSPORTE TERRESTRE.	FAUSTO RAFAEL LIZ QUIÑONES	497604
E/2018-20	2/1/18	FRUITGANIC	PRODUCCIÓN, EXPORTACIÓN E IMPORTACIÓN DE TODO TIPO DE PRODUCTO ALIMENTICIOS.	LUIGGI NELSON SUAREZ ROSARIO	496327
E/2017-48421	8/1/18	FRUTOS RPM-E	PRODUCCIÓN Y COMERCIALIZACIÓN DE PRODUCTOS AGRÍCOLAS.	RICARDO PADILLA MARTEN ELLIS	496781
E/2017-47241	9/1/18	FRUVIVEGETALES	VENTA, DISTRIBUCIÓN, EXPORTACIÓN E IMPORTACIÓN DE FRUTAS, VÍVERES Y VEGETALES, AL POR MAYOR Y AL DETALLE, ASÍ COMO CUALQUIER ACTIVIDAD AFÍN AL OBJETO.	JULIO JESÚS VALDEZ CIPRIAN	496893
E/2017-47280	4/1/18	FTR TRADING CORPORATE	IMPORTACIÓN, EXPORTACIÓN AL POR MAYOR Y DETALLE DE PRODUCTOS Y ARTÍCULOS DE CONSUMO MASIVO, TALES COMO: INDUSTRIALES, VEHÍCULOS, GOMAS	OSVALDO SIMON RIVERA FRIAS	496439
E/2018-1226	11/1/18	FULLCITY SKATEPARK	PARQUE DEDICADO A TODA ACTIVIDAD RELACIONAS AL SKATE, EVENTOS, FIESTAS, PUBLICIDAD, PROMOCIÓN Y DESARROLLO DEL MISMO.	OSVALDO DE AZA CARPIO, JOEL ALEXANDER LEGER TEJEDA, MANUEL JOSE DUARTE FERNANDEZ, MIGUEL ARTURO DIAZ ABREU	497322
E/2018-932	9/1/18	FUMIGADORA 24H	SERVICIOS DE FUMIGACIÓN TALES COMO: OFICINA, RESIDENCIAL, INDUSTRIAL, COMERCIAL Y ACTIVIDADES AFINES.	BIENVENIDO MENDOZA BECA	496934
E/2018-711	8/1/18	FUNDACIÓN ALBA Y OCASO	ENTIDAD SIN FINES DE LUCRO DEDICADA A PROMOVER LA ASISTENCIA AL DESARROLLO INTEGRAL SOSTENIDO DE NIÑOS, NIÑAS, ADOLESCENTES Y ENVEJECIENTES.	FUNDACIÓN ALBA Y OCASO INC	496561
E/2018-348	4/1/18	FUNDACION BUSCANDO A FIRULAIS	ENTIDAD SIN FINES DE LUCRO QUE PROMUEVE LA PROTECCIÓN DE LOS ANIMALES MALTRATADOS Y EL RESCATE DE LOS MISMOS, A LOS FINES DE DARLOS EN ADOPCIÓN Y UNA MEJOR CALIDAD DE VIDA.	AICNATSID ALEXANDRA YUNEN SARANTE	496619
E/2018-1122	10/1/18	FUNDACION CAMINO HACIA LA LUZ-FUNCALUZ	ENTIDAD SIN FINES DE LUCRO DEDICADA A: CONTRIBUIR, PROVEER, AYUDAR Y FOMENTAR A LOS NIÑOS, NIÑAS Y ADOLESCENTES DE ESCASOS RECURSOS ECONÓMICOS DE LA REPUBLICA DOMINICANA EN LA SALUD	LEOPOLDO ARMANDO MARTINEZ MERCEDES	497049
E/2018-198	10/1/18	FUNDACIÓN COMUNITARIA INTEGRAL, FUEDESINTE	ENTIDAD SIN FINES DE LUCRO DEDICADA A TRABAJAR PARA EL BIENESTAR DE LA NIÑEZ, LOS ENVEJECIENTES, LA EDUCACIÓN, LOS DISCAPACITADOS	ANIBAL POLANCO MERCADO	496876
E/2017-46562	4/1/17	FUNDACION DOMINICANA DEL CACAO FUNDOCACAO	ENTIDAD SIN FINES DE LUCRO DEDICADA AL DISEÑO Y EJECUCION DE PLANES, PROGRAMAS, PROYECTOS Y ACTIVIDADES ORIENTADOS A LOGRAR UN CAMBIO TRANSFORMADOR EN LA AGRO-CADENA DEL CACAO	MELIDO IDELFONSO MEDINA GARCIA	496575
E/2018-581	5/1/18	FUNDACION DR. JOSE CUETO, FUNJOCU	PERSONA JURÍDICA DE DERECHOS DE FINES PRIVADOS, SIN FINES DE LUCRO. CON EL OBJETIVO DE DEFENDER LOS DERECHOS DE LOS RESIDENTES DEL BARRIO LAS TABLITAS.	JOSE ARISTOTELES CUETO BENZO	496642
E/2018-320	4/1/18	FUNDACIÓN EDUCATIVA OBSERVATORIO LEGAL FEOL	ENTIDAD SIN FINES DE LUCRO, QUE SE DEDICA ALCANZAR LA CALIDAD, DESARROLLO DE LA APLICACIÓN DE LA LEY EN EL EJERCICIO DE LA CARRERA DE DERECHO	OSIRIS DISLA YNOA	496614
E/2018-232	3/1/18	FUNDACIÓN ENTRENA	PROMOVER PROYECTOS DE DESARROLLO SOCIAL ENTRE LAS POBLACIONES VULNERABLES PARA MEJORAR SUS NIVELES DE VIDA Y PARTICIPACIÓN COMO CIUDADANOS PRODUCTIVOS.	ENTRENA, S.R.L.	496455

[210] EXP.	[220] SOL. FECHA	[561] NOMBRE COMERCIAL	[510] ACTIVIDAD	[730] SOLICITANTE	[111] REGISTRO
E/2017-48498	15/1/18	FUNDACION ESENCIA DE CRISTO	ORGANIZACIÓN SIN FINES DE LUCRO DEDICADA A LA AYUDA SOCIAL.	MIRELYS PAEZ PEÑA	497446
E/2017-47829	9/1/18	FUNDACION ESPERANZA PARA LA FAMILIA, FUNDAEFA	SIN FINES DE LUCRO, PROMOVER LA UNIDAD FAMILIAR Y EL DESARROLLO, FÍSICO, ESPIRITUAL, MORAL Y SOCIAL DE CADA MIEMBRO DE LA FAMILIA Y AYUDA SOCIAL COMO MEDICINA, ALIMENTOS, VESTIMENTAS AL NECESITADO.	MANUEL ANTONIO GIL MEDINA, MILDRED JEANNETTE BARRANCO CASTELLANOS DE GIL, LAZARO ALCEDO GIL ARACENA	496905
E/2017-37305	3/10/17	FUNDACIÓN FORJANDO VIDAS CON ROSANGELA MONTILLA	LA FUNDACIÓN FORJANDO VIDAS ES UNA ENTIDAD SIN ÁNIMO DE LUCRO, ORIENTADA A MEJORAR LA CALIDAD PSICOLÓGICA, EDUCATIVA Y MÉDICA DE NIÑOS, NIÑAS Y ADOLESCENTES	ROSANGELA MONTILLA MATEO	496852
E/2018-584	5/1/18	FUNDACIÓN GENERACIÓN SIETE	DESARROLLAR UN AMBIENTE MORAL PARA LA CRIANZA DE LOS ABANDONADOS Y DESAMPARADOS, CON UN ENFOQUE ESPECIFICO A LOS QUE QUEDAN HUÉRFANOS COMO RESULTADO DEL FEMINICIDIO	MIGUEL ELPIDIO JIMENEZ MARTE	496654
E/2018-185	3/1/18	FUNDACIÓN GENTE CON VISIÓN - GEVI	INSTITUCIÓN SIN FINES DE LUCRO DEDICADA A TRABAJAR EN LOS DIFERENTES SECTORES SOCIALES SALUD NIÑEZ, MEDIO AMBIENTE, EDUCACIÓN, GENERO Y FAMILIA PARA CONTRIBUIR EN LA CONSTRUCCIÓN DE UN MEJOR PAÍS.	CRISTIAN ALBERTO SANTANA, RAMONA DEL CARMEN FRANCIS SANCHEZ	496506
E/2018-1091	10/1/18	FUNDACION HELDER CAMARA	ESTUDIAR Y REALIZAR PROYECTOS ENCAMINADOS A BUSCAR SOLUCIONES A LOS PROBLEMAS SOCIALES DE LA COMUNIDAD; BRINDAR SERVICIOS DE GESTIÓN SOCIAL	SALVADOR PATRICK ROS SUAREZ	497155
E/2018-197	3/1/18	FUNDACION HERNANDEZ, POR LA GRACIA DE DIOS	ENTIDAD SIN FINES DE LUCRO DEDICADA A: AYUDAR A LOS ENVEJECIENTES, NIÑOS, NIÑAS Y ADOLESCENTES Y A LA COMUNIDAD EN GENERAL	GERSON HERNANDEZ	496425
E/2018-1140	10/1/18	FUNDACION IGLECIA EN LA CALLERD - FIGC	INSTITUCION SIN FINES DE LUCROS, NOS DEDICAMOS A LA REIVINDICACION DE LO INDIGENTES.	JOSUE MIGUEL MORA FELIZ	497137
E/2018-1718	15/1/18	FUNDACION LUZ Y ESPERANZA DE MENDOZA-FLEM	ENTIDAD SIN FINES DE LUCRO, QUE SE DEDICA A AYUDAR EN EL DEPORTE, ACTIVIDADES CULTURALES Y SOCIAL	ELIAS NUÑEZ PAULINO	497453
E/2017-47784	11/1/18	FUNDACION MIQUEAS 5:2	ENTIDAD SIN FINES DE LUCRO DEDICADA, A EL CUIDO, SUSTENTO, ALIMENTACIÓN DE ANCIANOS, ENVEJECIENTES Y DISCAPACITADOS	JUNIOR ANTONIO REYES NOVA	497229
E/2018-1395	11/1/18	FUNDACIÓN MISIÓN SONRISAS DEL MAR	ENTIDAD SIN FINES DE LUCRO, APOYAR EL DESARROLLO DE LOS NIÑOS DE LA COMUNIDAD DE ARROYO RICO Y MAGUA, COLABORANDO Y REALIZANDO ACTIVIDADES DE BIEN SOCIAL E INTERÉS PUBLICO	SANDY GONZALEZ RODRIGUEZ, JUDITH ALTAGRACIA RODRIGUEZ REYES	497294
E/2018-1209	11/1/18	FUNDACION NACIONAL DE TRABAJADORES CON DISCAPACIDAD FNTD	ENTIDAD SIN FINES DE LUCRO DEDICADA A PROMOVER LA INSERCIÓN LABORAL, LOS DERECHOS LABORALES Y LA INCLUSIÓN SOCIAL DE LAS PERSONAS.	EDEN CRISTIAN CARVAJAL ABREU, JOSE RAMON SOSA FERNANDEZ	497409
E/2018-357	4/1/18	FUNDACION NIÑO DE DIOS GUAYABAL AZUA NIGA	INSTITUCIÓN SIN FINES DE LUCRO LA CUAL SE DEDICA HACER NIÑOS FELICES CON OPERATIVO MÉDICOS CHARLA EDUCATIVA DAMOS JUGUETES ACCESORIOS ESCOLARES Y AYUDAR A NIÑOS CON DISCAPACIDAD.	JOSE DEL CARMEN SEGURA MARTINEZ	496593
E/2018-1358	11/1/18	FUNDACION NUEVA VISION AGROPECUARIA FUNVIA	DESARROLLA PROGRAMA DE CAPACITACION, ESTUDIO DE CAMPO Y PROYECTOS DE APOYO AL CRECIMIENTO COMUNITARIO, CON MIRA A PROPICIAR EL DESARROLLO SOSTENIDO DEL SECTOR AGROPECUARIO	FUNDACION NUEVA VISION AGROPECUARIA FUNVIA	497323
E/2018-707	8/1/18	FUNDACIÓN OBSERVATORIO LEGAL RD, FUOLERD	ENTIDAD SIN FINES DE LUCRO, DEDICADA A MANTENER LA CLASE JURIDICA DEL PAIS INFORMADA SOBRE LAS REFORMAS LEGISLATIVAS Y NOVEDADES JURISPRUDENCIALES	JUAN GONZALEZ CABA	496668
E/2018-1645	12/1/18	FUNDACION PRO-DESARROLLO DE LOS PINITOS-FUNPROPINO	ORGANIZACIÓN SIN FINES DE LUCRO QUE DE DEDICA A PRESTAR SERVICIOS DE SALUD, EDUCACIÓN, NUTRICIÓN, AMBIENTE, PROTECCIÓN DE RECURSOS HUMANOS	CRUCITA MARMOLEJOS DE TAVERAS	497369
E/2017-44300	12/1/18	FUNDACIÓN RENACE A FAVOR DE LA VIDA	ENTIDAD SIN FINES DE LUCRO CON EL OBJETIVO PRINCIPAL DE SALVAR VIDAS Y TRAER ESPERANZA A PERSONAS DESESPERADAS O AFECTADAS POR EL SUICIDIO.	LOURDES CAROLINA DE LA CRUZ VARGAS	497253
E/2018-524	5/1/18	FUNDACIÓN RESCATANDO LA JUVENTUD CON LA EDUCACIÓN Y EL DEPORTE FUNREJUEDE	FUNDACIÓN SIN FINES DE LUCRO DEDICADA A RESCATAR LOS VALORES MORALES DE LA JUVENTUD DOMINICANA, EN LOS BARRIOS, CAMPOS Y CÁRCELES DEL PAÍS	BLAS GABRIEL GIL DE LA CRUZ	496708
E/2018-1448	12/1/18	FUNDACIÓN RETOÑOS DE ESPERANZA	APOYO E INTEGRACIÓN A NIÑOS Y NIÑAS COMUNITARIOS POR MEDIO DE LA EDUCACIÓN, ACTIVIDADES CULTURALES Y DEPORTIVAS.	JACQUELINE DEL ROSARIO QUEZADA CASTILLO	497693
E/2018-938	9/1/18	FUNDACION RIO PISÓN	INSTITUCIÓN SIN FINES DE LUCRO, DEDICADA A PREPARAR JÓVENES PARA SU FUTURO E INTEGRARLOS A LA SOCIEDAD, MEJORAR LA CALIDAD DE VIDA DE LAS PERSONAS CON SÍNDROME DE DOWN	EULOGIA PIMENTEL CASTRO	497017
E/2018-325	4/1/18	FUNDACION SENDAS-FUNSENDAS	ENTIDAD SIN FINES DE LUCRO, DEDICADA A LA CREACIÓN, PRODUCCIÓN, POST-PRODUCCIÓN, PROMOCIÓN Y DISTRIBUCIÓN DE CONTENIDOS EDITORIALES (IMPRESOS Y DIGITALES) Y AUDIOVISUALES	CARMEN ARELIS JIMENEZ RICHARDSON, JOSE RAMÓN SOTO JIMENEZ	496517
E/2018-509	5/1/18	FUNDACION SOLID ROCK MISSIONS	PROMOVER, FACILITAR, DESARROLLAR OBRAS DE BIEN SOCIAL COMO SON: CONSTRUCCIÓN DE ESCUELAS DONDE SE IMPARTIRÁ EDUCACIÓN BILINGÜE	FUNDACION SOLID ROCK MISSIONS , LEONARDA BIENVENIDA SUERO	496713
E/2017-44231	10/1/18	FUNDACION TEGNOLOGIA DE LA SALUD FUNTESA	FORMACIÓN ACADÉMICA ORIENTADA A LA TECNOLOGÍA DE LA SALUD A NIVEL MEDIO Y SUPERIOR, INVESTIGACIÓN Y DESARROLLO EN EL SECTOR SALUD	ALBIN ANDRES SUBERVI FERNANDEZ	497158
E/2018-1756	15/1/18	FUNDACION TESOROS EN EL CIELO MATEO 6:19	FUNDACIÓN SIN FINES DE LUCRO SE DEDICARA A LA PREDICACIÓN DE LA PALABRA DE DIOS, AYUDAR A FAMILIA DE ESCASOS RECURSOS Y NIÑOS CON DISCAPACIDADES.	SANTO JOSE LIRIANO	497567
E/2018-949	10/1/18	FURGON LA BENDICION D&E	IMPORTACIÓN, COMPRA Y VENTA DE MERCANCIAS NUEVAS Y USADAS, TALES COMO, PRENDAS DE VESTIR, ELECTRODOMÉSTICOS, JUGUETES Y ARTÍCULOS PARA EL HOGAR EN GENERAL.	YUDELKIS ELIZABETH ESTRELLA DE DEL ROSARIO	497136
E/2018-353	4/1/18	G S.	SERVICIOS DE CARGAS DIVERSAS, MUDANZAS Y ALCARREOS.	GABRIEL ANGEL SANCHEZ HERNANDEZ / FRANCISCA PARRA DE SANCHEZ	496442
E/2018-1577	12/1/18	GADGET PROTECCION RS	VENTA DE PROTECTORES DE PANTALLAS GENERAL.	ROBIN JOSE SANCHEZ MEDINA	497372
E/2018-480	5/1/18	GALLERY TATTOO STUDIO	DERMOGRAFIA, TATUAJES, PIERCING, MAQUILLAJE PERMANENTE	ANGELA PEREZ SANTOS, EDWARD REYES JIMENEZ	496720
E/2018-1349	11/1/18	GALO ESCARFULLERY & ASOC.	CORRETAJE DE SEGUROS, ASESORÍAS EN CANALES DE DISTRIBUCIÓN, ASESORÍA EN MANEJO DE PERSONAL.	GALO ARTURO ESCARFULLERY VARGAS	496975
E/2018-435	5/1/18	GALSAN SERVICES GROUP	SERVICIOS DE LIMPIEZA, MANTENIMIENTO EN GENERAL, INSTALACIÓN Y MANTENIMIENTO DE AIRE ACONDICIONADO, IMPERMEABILIZANTE, TAPIZADO, BRILLADO DE PISOS	ALBERTO GALVAN SANCHEZ	497511
E/2018-1885	16/1/18	GALSS PROMOTIONS & ENTERTAINMENT	PLATAFORMA VIRTUAL MEDIANTE LA CUAL LOS USUARIOS SUSCRIBIDOS PUEDEN MANTENERSE EN CONTACTO CONTINUO CON UN GRUPO DE PERSONAS	JAIME MANUEL PERELLO BISONO	497530
E/2017-48188	9/1/18	GARCIA LABORATORIES	DESARROLLO Y COMERCIALIZACIÓN DE HERRAMIENTAS TECNOLÓGICAS, SOFTWARE, HARDWARE.	VICTOR MANUEL GARCIA LOPEZ	496800
E/2018-1060	10/1/18	GARCIA PANIAGUA AUTOPARTES	VENTAS Y REPARACIONES PIEZAS DE AUTOMOVILES.	FELIPE PANIAGUA OGANDO	497092
E/2018-875	9/1/18	GAS ESCALANTE	COMERCIALIZACIÓN DE GAS LICUADO DE PETROLEO.	DOLORES ESCALANTE VICTORIANO	496938
E/2017-34841	8/1/18	GCCB BANK	EL OBJETIVO DE LA EMPRESA ES DEDICARSE A TODAS LAS TRANSACCIONES, OPERACIONES, NEGOCIOS E ACTIVIDADES LEGALES, COMO: PROPORCIONAR LOS PRÉSTAMOS COMERCIALES Y NO COMERCIALES	LADISLAV KRUBA	496835
E/2017-47376	4/1/18	GCIA.J AUTO IMPORT	VENTA DE VEHÍCULOS.	JUAN PABLO GARCIA MENDEZ	496631
E/2018-426	4/1/18	GELATINO GELATERIA ARTESANAL	HELADERÍA	ROBERTO RAFAEL MUÑOZ DENEDICTO	496590
E/2018-466	5/1/18	GENTE DE BARRIO	ORGANIZACION DE EVENTOS, ACTIVIDADES RECREATIVAS, CULTURALES, TURISTICAS, MERCADEO Y REPRESENTACION ARTISTICA.	HATUEYNDI ROSARIO RIVAS	496543
E/2017-35405	8/1/18	GERARDO TECNOSECURITY	SERVICIO DE SEGURIDAD TECNOLÓGICA.	YERALD GERARDO MALDONADO	496850
E/2018-781	9/1/18	GERMINACION DEL SOL	PLANTACIONES DE SEMILLAS	AIDEE SANTOS DE TRINIDAD	496955
E/2018-1533	12/1/18	GESTIONARTE	ASESORÍA MIGRATORIA, ASESORÍA IMPOSITIVA, CORREDORES DE SEGUROS, GESTIÓN INMOBILIARIA Y CONSULAR.	MILAGROS FERNANDEZ DE VENTURA	497211
E/2018-666	8/1/18	GESTIONES CONTABLES Y ADMINISTRATIVAS ALMONTE GECONTA	SERVICIOS CONTABLES, CONSULTORIAS FINANCIERAS, ASESORÍA FISCAL, ASESORÍA LABORAL, OUTSOURCING, PLANIFICACIÓN DE PRESUPUESTOS	RODIN DE JESUS ALMONTE GARCIA	496877
E/2018-452	5/1/18	GESTORA DE ALIMENTOS SEM	VENTA DE ALIMENTOS Y BEBIDAS PREPARADOS, GESTIÓN DE RESTAURANTES, FAST FOOD.	MISAEAL VALENZUELA PEÑA	496738
E/2018-1744	15/1/18	GIANINA CASTILLO TIENDA Y VARIEDADES	VENTA DE PRENDA Y ACCESORIOS DE VESTIR Y ELECTRODOMÉSTICOS PARA EL HOGAR.	GIANINA CASTILLO FELIZ	497349
E/2018-1205	11/1/18	GIDISH INVESTMENT	SERVICIOS DE PRESTAMOS Y FINANCIAMIENTOS EN GENERAL.	SUSAN ARELIS CABRERA NUÑEZ	497279
E/2018-332	12/1/18	GISBETH SOLUCIONES EXPRESS	BIENES RAÍCES.	GISBETH VERENICE PÉREZ PÉREZ	497247
E/2018-28	2/1/18	GJE OUTSOURCING SERVICES	SERVICIOS DE CONSULTORIA Y ASESORÍA ADMINISTRATIVO-CONTABLE A LAS PYMES, ASÍ COMO CAPACITACIÓN Y ENTRENAMIENTO A PERSONAL DE EMPRESAS	SERGIO ERNESTO JAVIER DIAZ	496378

[210] EXP.	[220] SOL. FECHA	[561] NOMBRE COMERCIAL	[510] ACTIVIDAD	[730] SOLICITANTE	[111] REGISTRO
E/2017-48250	15/1/17	GLOBAL BUSINESS PABLYSA	CONSTRUCCIONES, AGENCIA INMOBILIARIA, COMPRA, VENTA Y ALQUILER DE PROPIEDADES, FINANCIAMIENTOS, PRESTAMOS PERSONALES Y COMERCIALES, TURISMO, BIENES RAÍCES	JUAN PABLO GUERRERO	497701
E/2018-422	4/1/18	GLOFETTI	IMPORTACION, COMERCIALIZACION Y DISEÑO DE ARTICULOS DE FIESTAS Y EVENTOS, DETALLES Y REGALOS PERSONALIZADOS, TARJETERIA, SOUVENIRS, MANUALIDADES	MARCOS ANTONIO NUÑEZ RODRIGUEZ, ROSSIDALIA SOTO DE NUÑEZ	496578
E/2018-784	9/1/18	GOCLEAN	MATENIMIENTO INTEGRAL A EDIFICACIONES, FUMIGACION, RECOGIDA DE BASURA Y DESECHOS SOLIDOS Y RELLENO SANITARIO, SANEAMIENTO AMBIENTAL, CONSULTORES DE PROYECTOS MEDIOAMBIENTALES	RAMON ANDRES SANTOS	496954
E/2018-730	8/1/18	GOLDENFISH GROUP	ADMINISTRACION Y VENTA DE BEBIDAS Y COMIDAS EN BAR, RESTAURANT Y ORGANIZACION DE EVENTOS.	JEAN CARLOS PEREYRA MARIANO	496931
E/2017-47655	20/12/17	GONZALEZ MACABE TECHNOLOGY	PROVEEDOR INTEGRAL DE SOLUCIONES INFORMÁTICAS (SOFTWARE) PARA LOS MERCADOS NACIONAL E INTERNACIONAL CON ESPECIALIDAD EN AZAR Y LOTERIA	SERGIO ANTONIO DE LA ALT. ORTIZ VALENZUELA	497595
E/2017-47710	2/1/18	GONZALEZ MEDINA TRAVELS	EXCURSIONES NACIONALES, VENTA DE BOLETOS AEREOS, VENTAS DE HOTELES, TODAS LAS ACTIVIDADES RELACIONADA CON EL TURISMO NACIONAL.	MARLENE YANIL GONZALEZ MEDINA	496380
E/2018-268	3/1/18	GONZALEZ NIVAR METALMECANICA	CONSTRUCCIÓN DE NAVES INDUSTRIALES, TANQUES EN HIERROS, TUBERÍAS DE AGUA A VAPOR Y TODA ESTRUCTURA EN METAL Y SERVICIOS MECÁNICOS	FABIAN GONZALEZ NIVAR	496456
E/2018-1671	15/1/18	GOOD FOR THE SOUL BY LISSETTE CABRERA R	ELABORACIÓN DE PRODUCTOS ALIMENTICIOS Y BEBIDAS	LISSETTE CABRERA DE REYNOSO, VLADIMIR AMURY REYNOSO PEÑA	497688
E/2018-1072	10/1/18	GOTSYS TECHNOLOGY	DESARROLLO DE PAGINAS WEB, SOFTWARES INFORMATICOS, ASESORIAS Y MERCADO EN LINEA.	CRISTINA RODRIGUEZ CORNELIO, PEDRO JOSE REINOSO RODRIGUEZ	497127
E/2017-31772	21/8/17	GP CAPITAL PARTNERS	INVERSIÓN Y DESARROLLO DE PROYECTOS.	JUAN CARLOS PAIS FERNÁNDEZ	497407
E/2018-144	3/1/18	GPM INTERNACIONAL	INVERSION DE BIENES INMUEBLES.	PETER REINHART	496958
E/2018-156	11/1/18	GPS INVERSIONES	COMPRA Y VENTA DE TERRENOS, INVERSIONES INMOBILIARIAS Y DE VEHÍCULOS.	GPS INVERSIONES, SRL	497238
E/2018-259	15/1/18	GRASS ROOTS FOUNDATION	ASOCIACION SIN FINES DE LUCRO DEDICADA AL MEJORAMIENTO EN EL AREA ACADEMICA, DEPORTIVA, TECNOLOGICA Y FAMILIAR DE NIÑO DE ESCASOS RECURSOS.	GUSTAVO ENRIQUE CABRERA SANTOS	497560
E/2018-651	8/1/18	GROOMS BARBER	SERVICIOS DE PELUQUERÍA A DOMICILIO	JAVIER ALEJANDRO ANGULO ORTIZ	496812
E/2017-45810	5/1/18	GROWN TO ORDER GTO PRODUCE	EXPORTACIÓN, PRODUCCIÓN, IMPORTACIÓN Y COMERCIALIZACIÓN DE RUBROS Y PRODUCTOS AGRÍCOLAS.	CHARLES WARREN MORROW	496742
E/2017-46483	4/1/17	GRUAS & TRANSPORTE DEL CARIBE DEMO	SERVICIOS DE GRÚAS Y TRANSPORTE	CRISTINA ALEJANDRA VIAU RODRIGUEZ	496571
E/2018-1368	11/1/18	GRUBAL MUNDO IMPORT	IMPORTACIÓN Y COMERCIALIZACIÓN DE MATERIALES DE CONSTRUCCIÓN DE MUEBLES E INMUEBLES.	EMMANUEL BALDERA RODRIGUEZ	497277
E/2018-659	8/1/18	GRUPO 286	SERVICIOS Y CONSULTORÍAS GASTRONÓMICAS, VENTA DE ALIMENTOS Y BEBIDAS, ORGANIZACIÓN Y COORDINACIÓN DE EVENTOS, PUBLICIDAD, DISEÑO GRÁFICO, AUDIOVISUALES, DISEÑOS ARQUITECTÓNICOS.	ALEJANDRO RAFAEL MARQUEZ MUÑOZ, WENDY CAROLINA COVA HERNÁNDEZ, ORIANA CAROLINA TORREALBA FARIÑAS, HUMBERTO RAFAEL LAZARDE RODRÍGUEZ	496566
E/2018-1108	10/1/18	GRUPO ALDARA	ALQUILER DE NAVES INDUSTRIALES.	RICARDO NESRALA DAUHAJRE	497161
E/2018-712	8/1/18	GRUPO AR SUAREZ, AGROPECUARIA	COMERCIALIZACIÓN Y SIEMBRA DE PRODUCTOS AGRÍCOLAS, MAQUINARIAS AGRÍCOLAS, DE ANIMALES.	ANIBAL SUAREZ ROSARIO	496674
E/2018-517	5/1/18	GRUPO CHIFRA	DISTRIBUCIÓN DE ALIMENTOS Y BEBIDAS.	FRANCISCO MANUEL PÉREZ GUZMÁN	496473
E/2017-35570	12/1/18	GRUPO COMERCIAL KEMIL	CAPACITACIÓN, DEPURACIÓN, DESINFECCIÓN Y DISTRIBUCIÓN DE AGUA PARA CONSUMO HUMANO, PROCESAR Y COMERCIALIZAR PRODUCTOS ALIMENTICIOS, ESPECIALIZADOS EN FABRICAR HARINA Y SUS DERIVADOS.	LEMIL JOSE DE LA ROSA PINEDA	497545
E/2018-1038	10/1/18	GRUPO DAU-IN	SERVICIOS DE COMERCIALIZACIÓN, GESTIÓN, PRODUCCIÓN, ELABORACIÓN, ALMACENAMIENTO, CONSIGNACIÓN, TRANSPORTACIÓN, INTERMEDIACIÓN, COMISIÓN, REPRESENTACIÓN	FRANCISCO ALEJANDRO LEBREAU ACEVEDO	497156
E/2017-42375	12/1/18	GRUPO DE COMUNICACION TENDENCIAS 360	PRODUCCION DE CONTENIDO DE AUDIO, VISUAL Y ESCRITO PARA RADIO, TELEVISION, PLATAFORMAS DE INTERNET Y REDES SOCIALES	ADRIAN LEBRON OVIEDO, FRANCISCO ANTONIO TAVAREZ SUAREZ	497598
E/2018-862	9/1/18	GRUPO DE DESARROLLO TECNOLOGICO GIG	SERVICIOS DE TECNOLOGIA.	GEORGE RAFAEL GOMEZ CASTILLO	496939
E/2018-1086	10/1/18	GRUPO DE PROFESIONALES A FAVOR DE LOS ENVEJECIENTES Y DISCAPACITADOS, EVENECER	CUIDADO DE ANCIANOS.	JUANA MARIA LORA ACEVEDO	496883
E/2017-45957	3/1/18	GRUPO DEBES	ARQUITECTURA, DISEÑO, INGENIERÍA E ILUMINACIÓN.	CARLOS ALEJANDRO RODRIGUEZ DEBES	496508
E/2018-1043	10/1/18	GRUPO ESPOIR	SERVICIOS DE COMERCIALIZACION, GESTION, PRODUCCION, ELABORACIÓN, ALMACENAMIENTO, CONSIGNACION, TRANSPORTACION, INTERMEDIACION, COMISION, REPRESENTACION	FRANCISCO ALEJANDRO LEBREAU ACEVEDO	497215
E/2018-264	3/1/18	GRUPO FAMAR AGENCIA DOMESTICA	GESTION HUMANA PARA PERSONAL DEL HOGAR COMO PARA NEGOCIO U EMPRESAS.	"YOLANDA FATIMA JULIAN PEREZ DE HERRERA, MARICELA DOMINGUEZ DE LIRANZO"	496476
E/2018-905	9/1/18	GRUPO HERGIL	SERVICIO DE LIMPIEZA DE COCINA, FACHADA, DE CONSTRUCCIÓN TERMINADA Y MANTENIMIENTO DE VEHÍCULO DE MOTOR.	JUAN ALEJANDRO HERRERA GIL	497125
E/2018-1550	12/1/18	GRUPO INGROD	EJECUCIÓN DE TODO TIPO DE PROYECTOS Y ACTIVIDADES DE INGENIERÍA, ARQUITECTURA Y AMBIENTE, CONSTRUCCIÓN DE OBRAS CIVILES, INDUSTRIALES, URBANISMO, ELÉCTRICAS	GANIMEDES JOSE GOMEZ CARVAJAL	497373
E/2018-1007	10/1/18	GRUPO LIRIANO BALBI	COMIDA RÁPIDA E INVERSIONES INMOBILIARIAS.	EULOGIO ANTONIO LIRIANO LOPEZ	497081
E/2018-1355	11/1/18	GRUPO MAGESTIC	CONSTRUCCIÓN DE TODO TIPO DE OBRAS CIVILES, MOVIMIENTO DE TIERRA, TRANSPORTE O TRASLADO DE MATERIALES, TRANSPORTE DE EQUIPOS PESADOS.	HANSEL RAFAEL MONEGRO CASTILLO	497419
E/2018-120	2/1/18	GRUPO MEDICO HERMANOS SUAREZ	SERVICIOS RELACIONADO A SALUD HUMANA	GRUPO MEDICO HERMANOS SUAREZ, SRL	496377
E/2017-48307	28/12/17	GRUPO MEJIA DE LEÓN & ASOC	CONTABILIDAD, AUDITORÍA, ASESORÍA IMPOSITIVA Y FISCAL, RR.HH, ELECTRICIDAD, CÁMARAS DE SEGURIDAD, MANTENIMIENTO DE REDES, VENTAS E INSTALACIÓN DE SOFTWARE, PLOMERÍA, MECÁNICA Y TODA ACTIVIDAD RELACIONADA CON EL OBJETO PRINCIPAL.	YASMINA MERCEDES DE LEÓN DE MEJÍA, ELVIDIO MEJIA ENCARNACION	496206
E/2017-33484	3/1/18	GRUPO ODONTOLÓGICO ORTHODENTAL COSS-GALVÁN Y ASOCIADOS	SERVICIOS ODONTOLÓGICOS GENERALES Y ESPECIALIZADOS.	EILEEN VIRGINIA COSS MARTINEZ DE GALVAN	496494
E/2018-347	4/1/18	GRUPO RAMINEN	VENTA Y DISTRIBUCIÓN DE TODO TIPO DE ALIMENTOS; SERVICIOS DE CATERING; ALIMENTOS Y BEBIDAS ORGANIZACIÓN DE EVENTOS; PANADERÍA Y REPOSTERÍA; ELABORACIÓN DE PRODUCTOS PAUTERIZADOS	AICNATSID ALEXANDRA YUNEN SARANTE	496594
E/2018-1635	12/1/18	GRUPO RENDA	SERVICIOS DE INGENIERÍA Y DISEÑO TALES COMO CONSULTORIA, SUPERVISIÓN, CONSTRUCCIÓN, MANTENIMIENTO, ELABORACIÓN DE PLANOS, PAISAJISMO Y DISEÑO DE INTERIOR.	CARMEN ODDE TINEO ROSARIO	497497
E/2017-41009	9/1/18	GRUPO SANZ GÓMEZ	ASESORAR, ESTRUCTURAR, IMPLEMENTAR, DESARROLLAR Y EFECTUAR INVERSIONES EN PROYECTOS COMERCIALES, INMOBILIARIOS, TURÍSTICOS, INDUSTRIALES Y AGROPECUARIOS	JUAN JOSE SANZ GOMEZ	496887
E/2018-224	3/1/18	GRUPO SIN GUION	PUBLICIDAD, AUDIOVISUALES.	JAIRO DAVID AQUINO ALVINO, JONATHAN SAMUEL AQUINO ALVINO, MARCOS REYES HEREDIA, MOISES AQUINO ALBINO	496484
E/2018-641	8/1/18	GRUPO VENTU	SERVICIOS FINANCIEROS, MIGRATORIOS, RENTCAR, CASA DE CAMBIO, INVERSIONES EMPRESARIALES.	ARIEL ROSARIO BAUTISTA	496903
E/2018-1500	12/1/18	GRUPO VOLDEFORRE	INVERSIONES EN PROYECTOS COMERCIALES INMOBILIARIOS.	JOSE JAVIER GOMEZ DE LEON	497240
E/2018-400	4/1/18	H FRANCO LA DIFERENCIA	ARTISTA MUSICAL.	HANSEL MARTIN RODRIGUEZ JOSE	496431
E/2017-47659	4/1/18	H. G. FERMIN & ASOC. GRUPO INMOBILIARIO	COMPRA, VENTA, ALQUILER, PROMOCIÓN, FINANCIAMIENTO, ASESORÍAS INMOBILIARIAS, PRESTAMOS HIPOTECARIOS, ADMINISTRACIÓN DE PROPIEDADES INMOBILIARIAS, CONSTRUCCIÓN PROYECTOS HABITACIONALES Y CONDOMINIOS	FEDERICO ANTONIO FERMIN ACOSTA	496599
E/2018-1809	15/1/18	H.K AIDA LIMITED	IMPORTACIÓN Y EXPORTACIÓN DE MOBILIARIOS PARA EL HOGAR, TALES COMO: ALFOMBRAS, SABANAS, CUADROS, ARTESANÍAS Y ARTÍCULOS EN GENERAL.	YELENY PERDOMO ADAMES	497449
E/2018-1028	10/1/18	HABITAVEL, INGENIERIA & ARQUITECTURA	DESARROLLO, CONSTRUCCIÓN, DISEÑO Y DECORACIÓN DE PROYECTOS DE CONSTRUCCIÓN INMOBILIARIA, HABITACIONALES, COMERCIALES, TURÍSTICAS, INDUSTRIALES	CARMELO ESPINAL ALMONTE	497160

[210] EXP.	[220] SOL. FECHA	[561] NOMBRE COMERCIAL	[510] ACTIVIDAD	[730] SOLICITANTE	[111] REGISTRO
E/2017-47619	3/1/17	HACIENDA L.R	GANADERIA.	HACIENDA L.R S.A	496553
E/2018-1396	11/1/18	HACIENDA MASSIEL AMELIA	EXPLOTACIÓN AGRÍCOLA AGRO INDUSTRIAL Y GANADERA.	RAMON DILEPCIO NUÑEZ PEREZ	497402
E/2017-38913	13/10/17	HARMONT INMOBILIARIA	CONSTRUCCIÓN, DISEÑO, COMPRA Y VENTA DE BIENES RAÍCES EN GENERAL, ADMINISTRACIÓN DE INMUEBLES, DISTRIBUIR Y COMERCIALIZAR, DENTRO Y FUERA DEL PAÍS MATERIALES DE CONSTRUCCIÓN.	DOMINGO ANTONIO LOPEZ ACOSTA	497104
E/2018-53	9/1/18	HASHTAG HT TECHNOLOGY	SERVICIOS DE ANÁLISIS, DISEÑO, DESARROLLO, CONSULTORÍA, INPLEMENTACIÓN, INTEGRACIÓN, COMERCIALIZACIÓN, EJECUCIÓN Y ADMINISTRACIÓN DE HARDWARE	FRANCISCO ALEJANDRO LEBREAU ACEVEDO	496914
E/2018-263	3/1/18	HAVELI REAL STATE	REALIZAR TODO TIPO DE OPERACIONES COMERCIALES CON BIENES RAÍCES EN GENERAL, INCLUYENDO LA COMPRA Y VENTA, PERMUTA Y ARRENDAMIENTO Y ALQUILER DE PROPIEDADES INMOBILIARIAS URBANAS	HAVELI REAL STATE, S.R.L.	496416
E/2017-44789	4/1/18	HAVICH AUTO MALL	IMPORTACIÓN, COMPRA Y VENTA DE VEHÍCULOS DE MOTOR.	YEISON MANUEL TEJEDA ARIAS	496530
E/2017-37223	2/10/17	HB CONFECCIONES	CONFECCIÓN Y VENTA DE ROPA PARA NIÑOS, NIÑAS Y ADOLESCENTES.	HB CONFECCIONES, E.I.R.L.	496945
E/2018-118	2/1/18	HEGAI	VENTA Y DISTRIBUCIÓN DE PRODUCTOS COSMÉTICOS Y DE BELLEZA.	ESTHER CARREÑO BAUTISTA, HEGAI, S.R.L.	496323
E/2017-43658	12/1/18	HELADOS PAULI	FABRICACIÓN, DISTRIBUCIÓN Y VENTAS DE HELADOS.	JOSE RAFAEL PAULINO RODRIGUEZ	497250
E/2018-1417	11/1/18	HENWAY GROUP	VENTA, ALQUILER Y CONSTRUCCIÓN DE BIENES INMUEBLES.	LUIS FERNANDO JULIAN CHALAS	497282
E/2017-38250	10/10/17	HERFRUIT	PRODUCCIÓN, EXPORTACIÓN, COMPRA Y VENTA DE FRUTAS Y VEGETALES.	INDUSTRIA HERNANDEZ, S. R. L.	496454
E/2017-45004	9/1/18	HERNANDEZ MOREL SERVICE	RENT CAR, COMPRA Y VENTA DE VEHÍCULOS, RESTAURAN, AGENCIA, SERVICIOS MARÍTIMOS.	DARIO ANTONIO HERNANDEZ	496913
E/2018-857	9/1/18	HESHE	VENTA DE ROPA.	MARIA ELISA GARCIA MALDONADO	497031
E/2017-43161	15/1/17	HETT-HISPANIOLA EVENTS, TOUR & TRAVEL	PRODUCCIÓN Y PROMOCIÓN DE EVENTOS Y CONCIERTOS ARTÍSTICOS EN TODO EL PAÍS, SERVICIOS DE PUBLICIDAD ARTÍSTICA A TRAVÉS DE LA PRENSA, RADIO Y TELEVISIÓN NACIONAL	LUIS ERNESTO ARIAS PEREZ	497579
E/2018-1361	11/1/18	HIERRO MORENO LB	VENTAS DE METALES, EQUIPOS Y HERRAMIENTAS PARA TRABAJOS DE HERRERÍA.	FRANK YAMIR ENCARNACION BELLO, MINELYS BELLO	497327
E/2017-48350	12/1/18	HOGAR ASILO PARA ANCIANOS MAO, HOGAPAMA	ALOJAMIENTO, CUIDADO, ATENCIÓN Y MANUTENCIÓN DE LAS PERSONAS ENVEJECIENTES.	MANUEL DE JESUS PERALTA DISLA	497255
E/2018-1133	10/1/18	HOMOSA DOMINICANA	"PROMOCIÓN Y EL FOMENTO DE OPORTUNIDADES DE INVERSIÓN EN EL PAÍS, LA TENENCIA (HOLDING) DE BIENES MUEBLES E INMUEBLES"	HOMOSA DOMINICANA S.R.L.	497174
E/2017-30568	19/9/17	HOSPITAL DR. ALBERTO GAUTREAU	SERVICIOS HOSPITALARIOS.	HOSPITAL DR. ALBERTO GAUTREAU	496967
E/2018-1400	11/1/18	HOSPITAL DR. RAFAEL CANTISANO ARIAS	SERVICIOS DE SALUD.	HOSPITAL DOCTOR RAFAEL CANTISANO ARIAS	496973
E/2018-1726	15/1/18	HOTEL MI ESTRELLA DE JUANA ORTIZ	RENTAS DE HABITACIONES, HOSPEDAJE TURÍSTICOS.	JUANA ORTIZ RODRIGUEZ	497350
E/2018-662	8/1/18	HOTEL FRANCISCO JAVIER GONZALEZ	VENTAS DE BEBIDAS ALCOHÓLICAS, COMIDAS, ALQUILER DE HABITACIONES, PAQUETE TURÍSTICOS Y LUGAR DE ESPARCIMIENTO.	FRANCISCO JAVIER GONZALEZ CRUZ	496503
E/2018-1170	11/1/18	HP PERICIA PROFESIONAL	ASESORÍA FISCAL Y FINANCIERA.	HENRY SAMUEL PEREZ PEÑA	497237
E/2018-759	8/1/18	HUBERTO PEREZ MERA INGENIEROS ASOCIADOS	SERVICIOS DE INGENIERÍA, CONSULTAS, ASESORÍA, PROYECTOS.	HUBERTO PEREZ MERA INGENIEROS ASOCIADOS, SRL	496844
E/2018-1213	11/1/18	HUISAAC GROUP	FINANCIAMIENTOS DE TODO TIPO DE VEHICULOS DE MOTOR E INMUEBLES.	JOSE ALONZO HURTADO ISAAC	497111
E/2018-167	16/1/18	HUMBERTO RODRIGUEZ AUTOMOTRIZ	TALLER DE MECÁNICA Y VENTA DE REPUESTOS PARA VEHÍCULOS DE MOTOR.	RAFAEL HUMBERTO RODRIGUEZ ORTIZ, ROSA ISABEL RODRIGUEZ VELEZ	497521
E/2018-647	8/1/18	ICONIC CLOTHING	COMPRA Y VENTA DE ROPA PARA DAMAS Y CABALLEROS.	LAURA GABRIELA DE LA CRUZ ORTIZ, KETTY MARIA MORALES	497011
E/2018-535	5/1/18	IDENTAL ESTHETIC CLINIC, DRA. TONDU SANTOS	SERVICIOS DE ODONTOLOGÍA INTEGRAL, FAMILIAR Y ESPECIALIZADA	IRIDANIA TONDU SANTOS	496635
E/2018-768	9/1/18	IGLESIA BAUTISTA NUEVA CANAAN LOS ARROCES IBNC	INSTITUCION RELIGIOSA DE CARACTER CRISTIANA DE DENOMINACION BAUTISTA, CONSTITUIDA PARA AGRUPAR A CREYENTES CRISTIANOS	MAXIMO SUERO ABREU, LUCRECIA ALBERTO ALEVANTE	497023
E/2018-593	5/1/18	IGLESIA CASA RESTAURACION Y ADORACION INTERNACIONAL-CARAIN	ENTIDAD SIN FINES DE LUCRO IGLESIA.	JUAN CAMINERO RIJO	496645
E/2018-990	10/1/18	IGLESIA CENTRO DE ADORACION DIOS ES LUZ	ENTIDAD SIN FINES DE LUCRO. CON LA AYUDA DEL SEÑOR, PREDICAR EL EVANGELIO DE JESUCRISTO PARA SALVACIÓN DE LAS ALMAS. CON LA AYUDA DEL SEÑOR, AYUDAR A LOS NECESITADOS.	JOBINO RAFAEL GUZMAN BATISTA	497153
E/2017-48482	29/12/17	IGLESIA CRISTIANA EVANGELICA RECONCILIAOS CON DIOS	INSTITUCION SIN FINES DE LUCROS DEDICADA A SUNTOS CRISTIANOS EVANGELICOS Y DE LA FE	TOMAS JOSE POLANCO	496258
E/2018-851	9/1/18	IGLESIA CRISTIANA SEÑALES DEL FIN	ENTIDAD SIN FINES DE LUCRO DESTINADA A CONGREGAR PERSONAS PARA ADORAR A DIOS.	MIGUEL ANTONIO COSTE ZAPATA, ADRIAN GERARDO FERNÁNDEZ SÁNCHEZ, ROSA ELENA JIMÉNEZ DE FERNÁNDEZ, ZOILA MARINA ADAMES PERALTA DE CABRERA	496796
E/2018-514	5/1/18	IGLESIA DE DIOS ELEGIDA MI CASA ESPIRITUAL IDCE	INSTITUCION SIN FINES DE LUGRO, PARA IDENTIFICAR UNA IGLESIA.	RAMONA SORIANO SANTANA, PEDRO CAMPUSANO MALDONADO	496746
E/2018-346	4/1/18	IGLESIA DE JESUCRISTO APOSTÓLICA Y PROFETICA EL REINO DE LOS CIELOS SE A ACERCADO	IGLESIA.	RUTH DEL CARMEN BURGOS CERDA	496415
E/2018-1061	10/1/18	IGLESIA DE RESTAURACION CASA DEL REY JESUS, IREJ	ENTIDAD SIN FINES DE LUCRO, IGLESIA.	GRISelda ALTAGRACIA MEJIA LUGO DE VASQUEZ, MAXIMO FELIPE VASQUEZ GOMEZ	497045
E/2018-1725	15/1/18	IGLESIA EVANGELICA CRISTO LO HIZO	ENTIDAD SIN FINES DE LUCRO, IGLESIA.	VICTOR MANUEL DE LEON CAPOIS	497438
E/2018-1690	15/1/18	IGLESIA MISIONERA PENTECOSTAL JESUCRISTO LA ESPERANZA DE GLORIA	ENTIDAD SIN FINES DE LUCRO, IGLESIA.	DOMINGO IGNACIO SORIANO MARTINEZ	497451
E/2018-723	8/1/18	IGLESIA PENTECOSTAL CIUDAD AMURALLADA	ENTIDAD SIN FINES DE LUCRO, LA CUAL SE DEDICA A LA PREDICA Y ENSEÑANZA RELIGIOSA.	CECILIO DOMINGO FORTUNA	496832
E/2018-1066	10/1/18	IGLESIA PENTECOSTAL SENDA ANTIGUA 1RA	ENTIDAD SIN FINES DE LUCRO, DEDICADA A ENSEÑAR LA PALABRA DE DIOS TANTO ADULTOS Y NIÑOS, ENTRE OTRAS ACTIVIDADES QUE BENEFICIEN AL DESARROLLO DE LA COMUNIDAD.	CARLOS MANUEL EMETERIO MENA	497284
E/2018-139	3/1/18	IGLESIA UNIDAD BRECHAARDIENTE PENTECOSTAL	SIN FINES DE LUCRO-PARA IDENTIFICAR IGLESIA	JUANITA ARROLLO DIAZ	497314
E/2018-1583	12/1/18	IKPS LEGAL	PRESTACIÓN DE SERVICIOS DE GESTIÓN, REPRESENTACIÓN, CONSULTORÍA Y ASESORIA LEGAL, ASÍ COMO A LAS DEMÁS RAMAS DEL DERECHO EN GENERAL.	IVELISSE KARILYN PERALTA SANCHEZ	497516
E/2018-1469	12/1/18	IMCRD INTERNACIONAL MARKETING CONSULTING DOMINICAN REPUBLIC	SERVICIOS DE INGENIERÍA, ASESORAMIENTO, ORGANIZACIÓN DE PROYECTOS, CONFIGURACIÓN, CREACIÓN DE ESTRATEGIAS DE COMUNICACIÓN Y MANEJO DE MARCA	GREGORY EMILIO ESCOLASTICO MEJIA	497502
E/2018-539	5/1/18	IMES	SERVICIOS DE IMÁGENES RADIOGRÁFICAS BUCALES, ESTÉTICAS FACIAL Y ODONTOLOGÍA ESPECIALIZADA.	FEZAIDA ANGELICA YAN MESA	496643
E/2018-1087	10/1/18	IMEXOIL PETROLEUM	IMPORTACIÓN, REEXPORTACION, EXPORTACIÓN, ALMACENAMIENTO, TRANSPORTE, VENTAS, DISTRIBUCIÓN Y COMERCIALIZACIÓN DE COMBUSTIBLES.	HECTOR ARMANDO JIMENEZ PEREZ, ANGEL JOSE TAVARES PEREZ, GUSTAVO JOAQUIN TAVARES KELNER	496922
E/2018-282	4/1/18	IMNOVATY	PROVEER SERVICIOS DE TECNOLOGÍA	RONNY JOSE CARRERAS	496582
E/2017-45578	28/12/17	IMPERIALTY	COMPRA, PROMOCIÓN, CAPTACIÓN, ADMINISTRACIÓN Y VENTA DE PROPIEDADES INMOBILIARIAS.	CESAR EMELANIO DIAZ GOMEZ, MARLENI EMILIA FERRERAS FERRERAS	496819
E/2017-40427	9/1/18	IMPORTADORA AMISTAD	VENTAS DE PRENDAS DE VESTIR, CALZADOS, SOMBRERERÍA.	WENG XUEGUI	497030
E/2018-4	2/1/18	IMPORTADORA DGV	IMPORTACIÓN, VENTA Y DISTRIBUCIÓN DE INSECTICIDAS, ZOOCIDAS, FITOCIDAS, PESTICIDAS, PLAGUICIDAS, HERBICIDAS.	MARINELYS MORDAN BREA DE NUÑEZ	496326
E/2018-1584	12/1/18	IMPORTADORA GUOWANG	IMPORTACION Y DISTRIBUCION DE TODO TIPO DE ARTICULOS PARA EL HOGAR Y TECNOLOGICO.	DANIELY REYES DE PEÑA	497195
E/2018-1427	12/1/18	IMPORTADORA YQ	VENTA DE PRENDA DE VESTIR, CALZADOS.	PAN YAN	497458
E/2018-1243	11/1/18	IMPRESA A & L	IMPRESIÓN DE FORMULARIOS, TALONARIOS, LIBROS, AFICHES, ETIQUETAS SELLO, VOLANTES, BROCHURES, TARJETAS, BOLETOS, REVISTA, SOBRES.	ANGEL BENITO DE LEON SANTAMARIA	497276
E/2018-288	12/1/18	INALAMBRICA GUZMAN MORIN	VENTAS Y PRESTACIONES DE SERVICIOS DE TELECOMUNICACIONES Y TECNOLOGÍA, INTRANET, SERVICIO DE ISP E IPTV, CONSULTORÍA EN ÁREA DE COMUNICACIONES Y TECNOLOGÍA.	JORGE GUZMÁN PÉREZ	497547
E/2018-1146	10/1/18	INCANTO	VENTA, DISTRIBUCIÓN, FABRICACIÓN, IMPORTACIÓN, EXPORTACIÓN Y COMERCIALIZACIÓN DE BISUTERÍA, ACCESORIOS DE VESTIR, JOYERÍA, METALES Y PIEDRAS PRECIOSAS.	SANDRA YDALIA KELNER CEPEDA DE DE LEMOS	497145
E/2017-48418	29/12/17	INDUSTRIA GAMAR	FABRICACION Y COMERCIALIZACION DE PINTURAS ARQUITECTONICAS Y OTROS PRODUCTOS COMPLEMENTARIOS COMO COLA PARA MADERA, LIQUIDO PARA CALZADOS.	ALEJANDRO GARCIA FELIZ	496257

[210] EXP.	[220] SOL. FECHA	[561] NOMBRE COMERCIAL	[510] ACTIVIDAD	[730] SOLICITANTE	[111] REGISTRO
E/2018-619	12/1/18	INDUSTRIAL ELECTRO DEL CARIBE INDCAR	COMPRAS Y VENTAS E IMPORTACIONES DE MATERIALES FERRETEROS	MIGUEL ISIDRO PERDOMO	497464
E/2017-48286	8/1/18	INDUSTRIAS FASANG	FÁBRICA DE CAMA SÁNDWICH, CAMAROTES, COLCHONES, Y MUEBLES DEL HOGAR.	MANUEL ANDRES SÁNCHEZ GUERRERO	496840
E/2017-48063	26/12/17	INERGY	DISEÑO, CONSTRUCCIÓN, SUPERVISIÓN, CONSULTORÍA Y DESARROLLO DE PROYECTOS ELÉCTRICOS Y MECÁNICOS, ASÍ COMO SERVICIOS DE MANTENIMIENTO Y REPARACIÓN DE EQUIPOS AFINES	ELIDY HERRERA ALCANTARA, KEVIN ARISMENDY GONZALEZ ROSARIO	496818
E/2018-698	8/1/18	INFIGRUP	COMPRA, VENTA Y DISTRIBUCIÓN DE PAPELERÍA EN GENERAL, SUMINISTRO DE OFICINA, PRODUCTOS Y ACCESORIOS ARTESANALES	JONATTAN ENRIQUE TORIBIO ESPINAL	496778
E/2018-751	8/1/18	INFINITY SOUVENIRS AND GIFTS	FABRICACIÓN, IMPORTACIÓN, EXPORTACIÓN Y VENTA DE SOUVENIRS, ARTESANÍAS, REGALOS PARA EL MERCADO TURÍSTICO Y OPERACIÓN DE TIENDAS EN ZONAS FRANCAS.	ARAM ARMANDO TANELIAN	496849
E/2018-1593	12/1/18	ING. ORIOLY MEJIA & ASOCIADOS	DISEÑO Y EJECUCIÓN DE OBRAS DE INGENIERÍA Y ARQUITECTURA EN SENTIDO GENERAL	ING. ORIOLY MEJIA & ASOCIADOS SRL	497460
E/2017-42579	3/1/18	INGENIERÍA DUVAL GONZALEZ	SERVICIOS DE INGENIERÍA, CONSTRUCCIÓN Y ALQUILER DE EQUIPOS DE CONSTRUCCIÓN.	ELIAS DUVAL ALCANTARA	496252
E/2017-48427	15/1/18	INGENIERIA QUENNY PERALTA	DISEÑO, CALCULO ESTRUCTURALES Y CONSTRUCCIÓN DE OBRAS CIVILES, VIALES Y SANITARIAS, DISEÑO, CALCULO ESTRUCTURALES Y CONSTRUCCIÓN DE EDIFICACIONES	QUENNY PERALTA	497470
E/2017-47375	9/1/18	INGENIEROS GRAFICOS INGRAFICOS	IMPRESIÓN DIGITAL Y OFFSET, DISEÑO GRÁFICO, IMPRESIÓN, ROTULACIÓN Y FABRICACIÓN DE LETREROS, LETRAS CORPORALES, MONTAJES DE EVENTOS	EMMANUEL ANTONIO RAMIREZ DIAZ	497015
E/2018-747	8/1/18	INGESEC	CONSTRUCCIÓN Y VENTA DE PROPIEDADES INMOBILIARIAS, VENTA DE MATERIALES DE CONSTRUCCIÓN, ANÁLISIS, SUPERVISIÓN Y AUDITORÍAS DE CONSTRUCCIÓN	INGESEC, S.R.L. , PAVEL ELIAS MORA MATOS	496786
E/2017-44611	8/1/18	INMOBILIARIA HERMANOS LAJUR	OFICINA DE BIENES RAÍCES, SERVICIOS DE PROMOCIÓN, GESTIÓN Y DESARROLLO DE TODO TIPO DE OPERACIONES INMOBILIARIAS, CONSTRUCCIÓN, MODIFICACIÓN DE TERRENOS Y BIENES RAÍCES EN GENERAL	LUIS AMADO JULIAN FELIX, ORISEL KARENINA JIMENEZ MARTINEZ	496833
E/2018-658	8/1/18	INMOBILIARIA Y BIENES RAICES INBIRAIC	VENTA, ALQUILER DE INMUEBLES Y VENTA DE SOLARES.	EUNISA CRUS GARCÍA	496666
E/2017-47938	26/12/17	INNOFER	DISTRIBUCION, FINANCIACION Y COMERCIALIZACION DE INSUMOS Y SERVICIOS AGRICOLAS.	TOMAS VINICIO POLANCO MORROBEL, AVIFI COMERCIAL	497172
E/2017-48077	8/1/18	INNOVADORES QUIMICOS DEL CARIBE, INQUIDELCA	FABRICACIÓN, DISTRIBUCIÓN Y VENTA DE PRODUCTOS DE LIMPIEZA, MATERIAL GASTABLE Y EQUIPOS PARA OFICINA.	JOSE MIGUEL GARCIA JIMENEZ, JUAN ANTONIO GOMEZ JIMENEZ	496676
E/2017-46700	5/1/17	INNOVATION PUBLICITARIO PUNTA CANA HBPB	COMPRA, VENTA, ALQUILER, REPARACIÓN, CONSTRUCCIÓN E INSTALACIÓN DE TODO LO RELACIONADO A ESPACIOS Y/O VALLAS PUBLICITARIAS EN TODA LA REPÚBLICA DOMINICANA	HECTOR BIENVENIDO PEÑA GARCIA	496750
E/2017-31391	5/1/18	INSTITUCIONALIDAD Y PROGRESO, BEPEROA	SERVICIOS DE ASESORÍA PARA EL DESARROLLO DE ACTIVIDADES PROMOCIONALES SOCIALES EN CLUBES.	BELARDY AUGUSTO PEÑA ROA	496699
E/2018-1589	12/1/18	INSTITUTO DEPORTIVO Y DE FORMACIÓN ARTÍSTICA PARA PERSONAS CON DISCAPACIDAD IDEFAPED	INSTRUIR A LAS PERSONAS CON DISCAPACIDAD EN LA FORMACIÓN DEPORTIVA Y ARTÍSTICA.	JULIO MONTERO ARACENA, GENARA FERNÁNDEZ	497200
E/2017-41739	2/11/17	INSTITUTO POLITECNICO NACIONAL IPONA	ENTIDAD SIN FINES DE LUCRO DEDICADA A IMPARTIR CURSOS TÉCNICOS.	MANUEL ESTEBAN GUTIERREZ FERNANDEZ	496902
E/2018-937	9/1/18	INTELCAN	BRINDAR UN SERVICIOS DE INFORMACION Y ASESORIA EN EL AREA DE INMUEBLE EN EL PAIS O EN EL EXTRANJERO, BRINDAREMOS ASESORIA PARA COMPRAR O ALQUILAR UN INMUEBLE	JEAN CARLOS ALCANTARA TERRERO	497026
E/2018-1380	11/1/18	INTELIPARK	DISEÑO, FABRICACIÓN, COMERCIALIZACIÓN, MANTENIMIENTO, ENTRENAMIENTO, ASESORÍA Y CONSULTORIA DE PRODUCTOS Y SOLUCIONES DE HARDWARE Y SOFTWARE	GERAL OMAR MELO GARRIDO	497319
E/2017-48163	11/1/18	INVERPRESTPYME	PRESTAMOS COMERCIALES, PERSONALES, HIPOTECARIOS, MEJORAS, FINANCIAMIENTO DE VEHÍCULOS Y ELECTRODOMÉSTICOS.	JOSE ALBERTO BRAVO SANTANA	497248
E/2018-146	10/1/18	INVERSIONES ABAGIL	COMPRA Y VENTA DE BIENES INMUEBLES, MUEBLES Y MATERIALES GASTABLES DE OFICINA, CONDOMINIOS, RESTAURANTES, SUPERMERCADOS Y COLMADOS.	ALEXANDRA HERNANDEZ PAYANO	497224
E/2018-1429	12/1/18	INVERSIONES ALFAU GARCIA & ASOCIADOS	ADQUISICIÓN POR COMPRA O POR APORTE EN NATURALEZA SOLARES Y/O VILLAS TURÍSTICAS, CON EL PROPÓSITO DE DESARROLLARLOS, VENDERLOS	EUGENIO DE JESUS ALFAU ALMONTE	497554
E/2018-803	9/1/18	INVERSIONES ALPIZA	COMPRA, VENTA Y ADMINISTRACIÓN DE INMUEBLES, PRESTAMOS CON GARANTÍA INMOBILIARIA, Y SERVICIOS JURÍDICOS EN GENERAL.	SANTO ALEJANDRO PINALES ZAPATA	496908
E/2018-847	9/1/18	INVERSIONES ASUERO	EMPRESA DEDICADA A LAS INVERSIONES EN EL ÁREA INMOBILIARIA VENTA, COMPRA	TEODORO ALIDER MORETA GUERRERO	496948
E/2017-44016	12/1/18	INVERSIONES AVILMAN	CAPTACIÓN DE FONDOS DE INVERSIONES, CAPITALIZACIÓN DE EMPRESA, PRESTAMOS MOBILIARIOS, FINANCIAMIENTOS DE VEHÍCULOS, PRESTAMOS HIPOTECARIOS Y PERSONALES, COMPRA Y VENTA DE TODO TIPO DE INMUEBLES.	ULISES GUZMAN CAMACHO, INVERSIONES AVILMAN, S.R.L.	497254
E/2017-45237	15/1/18	INVERSIONES CEJONER	COMERCIALIZACIÓN, DISTRIBUCIÓN, COMPRA, VENTA, IMPORTACIÓN Y EXPORTACIÓN DE ALIMENTOS. ASÍ COMO LA REALIZACIÓN DE TODA GESTIÓN COMERCIAL	JOSE DOMINGO ROJAS BARRETO	497585
E/2017-47804	21/12/17	INVERSIONES CORIANDER	ESTABLECIMIENTO, OPERACION Y EXPLOTACION DE UNA FRANQUICIA DE LA MARCA INTERNACIONAL ZARA, DISTRIBUCION Y VENTA DE COSMETICOS, PRODUCTOS DE HIGIENE PERSONAL Y DEL HOGAR, TEXTILES	INVERSIONES CORIANDER, SRL.	497140
E/2017-47332	18/12/17	INVERSIONES DE JESUS WANDER	VENTA Y DISTRIBUCIÓN DE EQUIPOS ELECTRÓNICOS, ELECTRODOMÉSTICOS, VEHÍCULOS, ROPA, PRENDA DE VESTIR, JOYAS, PRODUCTOS AGRÍCOLAS, BIENES RAÍCES	WANDER DE JESUS	496820
E/2017-44493	5/1/18	INVERSIONES ESTRELLA VERDE	IMPORTACIONES DE BIENES AGRÍCOLAS, PANELES SOLARES Y OTROS AFINES A LA ACTIVIDAD PRINCIPAL.	DIANEIRA MARIA VILLAR DE DURAN	496658
E/2018-1828	15/1/18	INVERSIONES FEDERICO ENCARNACION	FABRICACION DE MUEBLES Y DECORACIONES COMPRA Y VENTA DE MADERA EN GENERAL.	FEDERICO ENCARNACION	497605
E/2018-433	5/1/18	INVERSIONES GALVEZ FLORES	COMPRAS Y VENTAS DE SOLARES, PRESTAMOS, FINANCIAMIENTOS, ENTRE OTRAS ACTIVIDADES RELACIONADO CON LA MISMA.	JOSE RENE GALVEZ FLORES	496448
E/2018-536	5/1/18	INVERSIONES GARCÍA & GRULLÓN	OFICINA DE ABOGADOS, PRESTAMOS PERSONALES E HIPOTECARIOS, COBROS Y FINANCIAMIENTOS DE VEHICULOS.	ALEJANDRINA ELIZABETH GARCIA GRULLON	496446
E/2017-48196	4/1/18	INVERSIONES GENFER	COMPRA Y VENTA DE VEHÍCULOS DE MOTOR, FINANCIAMIENTO, VENTA CONDICIONAL DE BIENES MUEBLES, ESPECÍFICAMENTE VEHÍCULOS, COMPRA Y VENTA DE INMUEBLES	GENESIS FERNANDEZ VARGAS	496528
E/2018-1036	10/1/18	INVERSIONES GUARDIA	IMPORTACIÓN Y EXPORTACIÓN DE PRODUCTOS PARA LA CONSTRUCCIÓN DE OBRAS CIVILES Y PRODUCTOS FERRETEROS.	JERONIMO MELENDEZ GUERRERO	497084
E/2017-44613	8/1/18	INVERSIONES HERMANOS LAJUR	OFICINA DE INVERSIONES, SERVICIOS DE COMPRA Y VENTA DE BIENES INMUEBLES, Y MUEBLES TALES COMO, VEHÍCULOS DE MOTOR, MATERIALES Y EQUIPOS DE CONSTRUCCIÓN, DE EXCAVACIÓN	LUIS AMADO JULIAN FELIX, ORISEL KARENINA JIMENEZ MARTINEZ	
E/2018-1541	12/1/18	INVERSIONES LAURITO SILVERIO	PRESTAMOS, HIPOTECAS, COBROS, INVERSIONES EN GENERAL.	LAURITO SILVERIO CRUZ	497371
E/2018-972	10/1/18	INVERSIONES LESAR	ELABORACION ,DISTRIBUCION Y VENTAS DE ALIMENTOS Y BEBIDAS,	PILAR DE LA ROSA DE BELTRE	497167
E/2018-1247	11/1/18	INVERSIONES LEXCOR	COMERCIALIZACIÓN DE CARROS (VENTA, EXPORTACIÓN E IMPORTACIÓN DE CARROS) Y LAVADO DE CARROS (CAR WASH).	CORY RAFAEL SANTANA DANIELLE	497391
E/2017-48489	9/1/18	INVERSIONES MARTÍN NUÑEZ	FINANCIAMIENTOS EN GENERAL.	MARTIN NUÑEZ ORTIZ	496763
E/2017-39938	11/1/18	INVERSIONES MUENT JD	COMPRA, VENTA AL POR MAYOR Y DETALLE, IMPORTACIÓN, EXPORTACIÓN, DISTRIBUCIÓN Y COMERCIALIZACIÓN DE ROPA, CALZADO Y ACCESORIOS.	DOMINGO ARMANDO GUZMAN MEDINA, JHONNY CIVITILLO CHITTY	497261
E/2018-287	4/1/18	INVERSIONES MVC	SERVICIOS DE CORRETAJE E INTERMEDIACIÓN DE CARTERAS, FINANCIAMIENTO DE FACTURAS, COMPRA Y VENTA DE DERECHOS	MARIO OSCAR VALDEZ COLLADO	496507
E/2018-62	2/1/18	INVERSIONES NESTOR Y YERAL	VENTA DE PRODUCTOS DE BELLEZA Y DISTRIBUCIÓN DE PAQUETERÍAS.	NESTOR FABIO ALDUEY GONZALEZ	496316
E/2018-609	5/1/18	INVERSIONES NISHA 2010	INVERSIONES EN GENERAL, SERVICIOS DE ELABORACIÓN DE PROYECTOS Y DISEÑOS DE CONSTRUCCIÓN, ARQUITECTURA Y PAISAJISMOS	ALFREDO JOSE ROMERO MORALES, ZIKIU YAZUNARY GARCIA SUTIL	496649
E/2018-1600	12/1/18	INVERSIONES OVIVUM	IMPORTADORES DE VEHÍCULOS, MAQUINARIAS, DESARROLLO INMOBILIARIO.	RENE GUZMÁN CORPORAN	497201
E/2018-1418	11/1/18	INVERSIONES PARAMILLA	COMERCIALIZACIÓN, ALMACENAMIENTO, DISTRIBUCIÓN, REPRESENTACIÓN, INTERMEDIACIÓN, COMISIÓN, CONSIGNACIÓN, FABRICACIÓN, TRANSPORTE ELABORACIÓN, EMPAQUE	LUIS FERNANDO JULIAN CHALAS	497325
E/2018-1023	10/1/18	INVERSIONES PAYANDE	VENTA, ALQUILER Y CONSTRUCCIÓN DE BIENES INMUEBLES.	LUIS FERNANDO JULIAN CHALAS	497150
E/2017-47920	3/1/17	INVERSIONES PIMENTEL Y DOMINGUEZ	ALQUILER Y VENTA DE VEHÍCULOS DE TRANSPORTE DE CARGA, SERVICIOS DE TRANSPORTE TERRESTRE DE CARGAS Y COMPRAS, VENTA Y DISTRIBUCIÓN DE COMESTIBLES Y PRODUCTOS DE LIMPIEZA	ENRIQUE JOSE DOMINGUEZ ARACENA	496465
E/2017-46168	5/1/18	INVERSIONES RAMGER Y DEWIE	PRESTAMOS PERSONALES, CAMBIO DE CHEQUES, BIENES RAÍCES Y AFINES.	DEIVY ANTONIO DURAN	496450
E/2017-46169	7/12/17	INVERSIONES REYNOSO VASQUEZ	PRESTAMOS PERSONALES A MEDIANOS Y PEQUEÑOS COMERCIANTES, BIENES RAÍCES.	VIONELLY REYNOSO VASQUEZ	496445
E/2018-691	8/1/18	INVERSIONES SCCA	PRESTAMOS EN GENERAL, IMPORTACIÓN Y EXPORTACIÓN DE MATERIALES GRÁFICOS Y AFINES.	FERNELIS CASTILLO BAUTISTA	496694

[210] EXP.	[220] SOL. FECHA	[561] NOMBRE COMERCIAL	[510] ACTIVIDAD	[730] SOLICITANTE	[111] REGISTRO
E/2017-38924	9/1/18	INVERSIONES SINBEN	DESARROLLO DE PROYECTOS INMOBILIARIOS Y ALQUILER DE LOCALES Y NAVES INDUSTRIALES.	BENECID, SRL	496956
E/2018-352	9/1/18	INVERSIONES TECNICAS TATIS	VENTA DE REACTIVOS QUÍMICOS E INDUSTRIALES, EQUIPOS DE LABORATORIOS Y CLÍNICOS Y SUS AFINES, VENTA DE MATERIALES DE SEGURIDAD INDUSTRIAL	LOURDES TATIS CASTRO DE ALCANTARA	496895
E/2018-792	9/1/18	INVERSIONES TH 18	VENTA DE ROPA Y ACCESORIOS DEL EXTRANJERO	ANDRES MANUEL CAMACHO CAMACHO	497010
E/2018-1385	11/1/18	INVERSIONES Y CREACIONES FAMIREZ	COMPRA Y VENTA DE ACCESORIOS, CARTERAS, ROPAS, CALZADOS, MAQUILLAJES, SERVICIOS DE BELLEZA Y DECORACIONES DEL HOGAR.	NICOLE FAMILIA RAMIREZ, ARACELYS RAMIREZ DE LOS SANTOS	497393
E/2017-47805	21/12/17	INVERSIONES ZUINDA	ESTABLECIMIENTO, OPERACIÓN Y EXPLOTACIÓN DE UNA FRANQUICIA DE LA MARCA INTERNACIONAL ZARA, DISTRIBUCIÓN Y VENTA DE COSMÉTICOS, PRODUCTOS DE HIGIENE PERSONAL Y DEL HOGAR	INVERSIONES ZUINDA, S.R.L.	497171
E/2018-852	9/1/18	IPM SOCIETY	EMPRESA DE NETWORKING Y EVENTOS ESPECIALIZADOS SOBRE TEMAS GLOBALES DE ALTO IMPACTO, ENTRE LÍDERES, INSTITUCIONES, ORGANISMOS Y GOBIERNOS E INICIATIVAS INNOVADORAS	KELVIN MARTIRIS CUEVAS DE LA CRUZ	496942
E/2018-368	4/1/18	ITAOCA	IMPORTACIÓN, EXPORTACIÓN Y VENTA DE MUEBLES PARA EL HOGAR Y EXTERIOR, PINTURAS.	CORNATEL IMPORT-EXPORT	496664
E/2018-327	4/1/18	ITSED, INGENIERÍA	INGENIERÍA CIVIL, TASACIÓN INMOBILIARIA, SEGURIDAD OCUPACIONAL, EVALUACIÓN DE RIESGO, DISEÑO DE AERÓDROMOS Y HELIPUERTOS.	ANDERSON FRANCISCO MARMOLEJOS MENDEZ	496624
E/2018-440	5/1/18	IYER VENTURE	SERVICIOS DE BIENES RAÍCES Y ADMINISTRACIÓN DE CONDO.	RAVI NARAYAN KUPPURAJ	496730
E/2018-668	8/1/18	J.D PANADERIA Y DELICATESES	SERVICIOS DE PANADERÍA.	DANERIS RAMIREZ PEÑA	496824
E/2018-339	4/1/18	JAEI SOLUTION	COMPRA Y VENTA DE EQUIPOS DE COMPUTO Y SEGURIDAD, SERVICIOS DE CONTABILIDAD, GESTIÓN ADMINISTRATIVA Y SERVICIOS INFORMÁTICOS.	VICTOR JAEI DIAZ PEÑA	496589
E/2018-1137	10/1/18	JAFETTURBIDES	DISEÑOS ARQUITECTÓNICOS, URBANOS, DE INTERIORES Y MODULARES, CONSTRUCCIÓN DE EDIFICACIONES, OBRAS CIVILES E INFRAESTRUCTURAS	JAFET TURBIDES OLEA	497048
E/2017-46744	11/1/17	JAHZKAM SUPLIDORES DIVERSOS	VENTA E INSTALACION DE EQUIPOS DE OFICNA Y DEL HOGAR, MATERIALES GASTABLES, ARTICULOS DE LIMPIEZA Y DESECHABLES, ARTICULOS DE FERRETERIA.	SANTA MIGUELA SEGURA HOTEL	497302
E/2017-39607	15/12/17	JAMZZ S&G	BAR, RESTAURANTE, VENTA DE BEBIDAS ALCOHÓLICAS Y NO ALCOHÓLICAS, ORGANIZACIÓN DE FIESTAS Y EVENTOS.	JOEL VIANNEY JAVIER VILLALONA	497457
E/2018-1085	10/1/18	JARDINERIA EL PATIO DE LAS ORQUIDEAS	SERVICIOS DE JARDINERÍA.	ESPERANZA REGALADO DE PICHARDO	497064
E/2018-1005	10/1/18	JARDINERIA LA UNIÓN	SERVICIOS Y MANTENIMIENTO DE JARDÍN, SIEMBRA, COMPRA Y VENTA DE MATAS.	SAMUEL VÁSQUEZ MENA	496917
E/2018-775	9/1/18	JASPY HOLDING	TENENCIA Y ADMINISTRACIÓN DE BIENES INMUEBLES Y PROYECTOS TURÍSTICOS Y RESIDENCIALES.	BYRON CLAUDIUS RODGERS	496890
E/2018-1382	11/1/18	JAVIER ROA & ASOCIADOS	CONSTRUCCION DE PROYECTOS Y OBRAS CIVILES, DEDICADA AL DESARROLLO DE PROYECTOS INMOBILIARIOS QUE INCLUYE SU DISEÑO, CONSTRUCCION, ADMINISTRACION Y VENTA DE LOS MISMOS	ANTONIO ROSENDO ARTURO ROA CASTILLO	497292
E/2018-884	9/1/18	JCY IMPORTADORES DE ALIMENTOS Y PRODUCTOS	VENTAS DISTRIBUCION E IMPORACION DE ALIMENTOS Y BEBIDAS EN GENERAL.	JESUS BEATO CORDERO REYNOSO	497025
E/2018-1859	15/1/18	JEAN LUIS LAVANDERIA	EN LA LAVANDERIA SE REALIZA LAVADO, PLANCHADO Y SECADO DE ROPAS ENTRE OTRAS PRENDAS.	LUIS EMILIO MENA JIMENEZ, CLARITZA VALERIO VELOZ	497656
E/2018-919	9/1/18	JEMP AUTO AIRE	REPARACIÓN DE AIRES ACONDICIONADOS, REPARACIÓN Y VENTA DE MOTOR DE ARRANQUE Y ALTERNADORES, VENTAS DE ABANICOS DE VEHÍCULOS Y AIRES ACONDICIONADOS EN GENERAL	JUAN FRANCISCO ACOSTA OVALLE	496912
E/2017-48106	3/1/17	JENPIMPORT	IMPÖRTACION, VENTA DE VEHICULOS, IMPORTACION DE PIEZAS DE VEHICULOS.	JENNIFER MARGARITA PEREYRA LINVAL	496513
E/2018-732	8/1/18	JESSIFR	ACTIVIDADES ARTÍSTICAS, COMPOSICIONES Y PROMOCIONES DEL GENERO MUSICAL URBANO, NACIONAL E INTERNACIONAL.	JESSICA DEL CARMEN FERREIRAS RODRIGUEZ	496673
E/2018-1504	12/1/18	JESUS SIERRA PRESTAMOS E INVERSIONES	CONCESIÓN DE PRÉSTAMOS HIPOTECARIOS A PEQUEÑA Y MEDIANA EMPRESA, ADEMÁS DE PRÉSTAMOS PERSONALES.	JESUS ANTONIO SIERRA	497187
E/2018-305	15/1/18	JFRB SOLUCIONES Y SERVICIOS	PRESTAMOS EN GENERAL, ASESORÍA EMPRESARIAL, ORGANIZACIÓN Y PLANIFICACIÓN DE EVENTOS, SERVICIOS DE FUMIGACIÓN, TRANSPORTE, MUDANZAS, ALQUILER DE ARTÍCULOS PARA EVENTOS	JOMANGELIS MAHOGANY FORTUNATO BELTRE, ROBERTO ELPIDIO BRAZOBAN	497432
E/2018-583	5/1/18	JHONALY MAKE-UP	ESTUDIO DE MAQUILLAJE, ORGANIZACIÓN DE EVENTOS, AFINES A ESTA ACTIVIDAD.	JHONALY GUZMAN FRANCISCO	496728
E/2017-39989	11/1/18	J-J-J SEVERIN EXPRESS	DISTRIBUCIÓN DE PAQUETES, CON ENTREGA DE PUERTA A PUERTA A TODAS PARTES DEL PAÍS, A NIVEL NACIONAL	JENNY KATHERINE SEVERINO	497312
E/2017-43272	4/1/17	JK ALL READY PINTURAS Y SERVICIOS	VENTAS DE PINTURAS Y ACCESORIOS PARA PINTAR.	JOSE LUIS MENDOZA LIZARDO	496597
E/2018-1155	10/1/18	JLO CONSULTING	PROPORCIONAR ACCESORIAS, TUTORIAS, CURSOS Y CAPACITACIONES, CUALQUIER CLASE DE SERVICIO A TODA CLASE DE PERSONAS EN LAS MATERIAS, DE QUEHACER EDUCATIVO, ADMINISTRACIÓN Y DIRECCIÓN DE EMPRESAS Y ACTIVIDADES DE COMERCIO LICITO	JOSE GREGORIO LOVERA PINTO, VALENTINA BERIHUETE DUVAL	497221
E/2017-44543	8/1/18	JM CALVO COMERCIAL SOLUTIONS	PROMOCIÓN Y COMERCIALIZACIÓN A TERCEROS DE TODO TIPO VIVIENDAS, LOCALES COMERCIALES, LOTES, TERRENOS E INMUEBLES	MARILYN LISSETTE RODRIGUEZ CASTILLO	496815
E/2018-1375	11/1/18	JOAN M. CID JC BÉISBOL ACADEMY INTERNACIONAL	ENTRENAMIENTO, INSTRUCCIÓN, PREPARACIÓN, REPRESENTACIÓN, PROMOCIÓN DE PROSPECTOS DEL BÉISBOL, TANTO EN LA REPÚBLICA DOMINICANA, COMO EN EL EXTRANJERO	JOAN MARTIN CID CASTILLO	497078
E/2018-26	11/1/18	JOFRA2 TRANSPORTE	TRANSPORTE TURÍSTICO, EMPRESARIAL, CARGAS Y AFINES	JOSE MIGUEL CARABALLO REYES, FRANCISCO PEÑA FRANJUL, FRANCISCO ANTONIO PEREZ	497117
E/2017-48333	4/1/18	JOSÉ BAUTISTA SÚPER FRÍA	VENTA DE PRODUCTOS COSMESTIBLES, DESECHABLES, DE LIMPIEZA, BEBIDAS Y AFINES.	JOSE ALEJANDRO BAUTISTA VASQUEZ	496406
E/2018-635	15/1/18	JOSE FRANCISCO MERCEDES REYNOSO	PREPARACIÓN DE SERVICIOS DE COMIDAS Y BEBIDAS COCINADOS.	JOSE FRANCISCO MERCEDES REYNOSO	497694
E/2018-151	12/1/18	JOSEFIN GUZMAN SALON	LAVADO DE CABEZA, CORTES DE PELO, PEINADO, COLOR DE PELO, MANICURE, PEDICURE.	JOSEFA JOSE GUZMAN	497495
E/2017-40743	8/1/17	JOSEPO CONSTRUCCIONES Y REMODELACIONES	SERVICIOS DE CONSTRUCCION Y REMODELACION.	RAMON ANTONIO POLANCO PONCIANO	496827
E/2017-46923	15/1/18	JOSESITO EL REY DEL MERENGUE	PRODUCCIÓN DE DE OBRAS CINEMATOGRAFICAS DE LARGOMETRAJES DOMINICANOS.	KAPIKUA FILMS S.R.L.	497689
E/2018-1829	15/1/18	JOSSUED JUNIOR TRAVEL & CONSULTANTS	SERVICIOS DE AGENCIA DE VIAJES E INMIGRACION Y CONSULARES, BIENES RAICES, VENTAS DE SEGUROS DE SALUD, PRESTAMOS, RENTA Y VENTA DE VEHICULOS, ASI COMO TAMBIEN SERVICIOS JURIDICOS EN GENERAL.	ANA MIRIAN DESCHAMPS SANCHEZ	497423
E/2018-1745	15/1/18	JOSUE RAFAEL NUÑEZ CRISPIN CONSTRUCTORA DE OBRAS CIVILES	CONSTRUCCIÓN DE OBRAS INMOBILIARIAS.	JOSUE RAFAEL NUÑEZ CRISPIN	497347
E/2017-47390	3/1/18	JQ ESCARRAMAN SERVICIOS Y ASESORIAS	ASESORÍA EN IMAGEN PERSONAL, SERVICIOS DE BELLEZA, Y ESTÉTICA, DISEÑO DE INTERIORES, DECORACIÓN DE INTERIORES, DECORACIÓN ORNAMENTAL, COMPRA Y VENTA DE ACTÍCULOS DE BELLEZA FEMENINO Y MASCULINO	JOHANNA QUELIZ ESCARRAMAN	496486
E/2017-48385	8/1/18	JUFSERVIC	VENTA, INSTALACIÓN, MANTENIMIENTO Y REPARACIÓN DE EQUIPOS ELECTRÓNICOS	FELICITA DELGADO DELGADO DE PEREZ, JULIO ANGEL PEREZ FLORIAN	496813
E/2017-47018	9/1/18	JULIER PRINT	SERVICIOS DE IMPRESIÓN, PUBLICIDAD Y TODO LO RELACIONADO.	JORGE ANTONIO PERALTA	496894
E/2018-442	5/1/18	JUMPS STARTUP	APOYO Y PROMOCIÓN DE EMPRENDIMIENTO Y STARTUP EN REPÚBLICA DOMINICA.	ARNALDO ANDRES CASTILLO MENDEZ	496759
E/2018-1415	11/1/18	JUNTA DE VECINOS DEL RESIDENCIAL DON GREGORIO I	ORGANIZACIÓN SIN FINES DE LUCRO QUE TIENE COMO MISIÓN ORGANIZAR A LOS RESIDENTES DE MANERA DEMOCRÁTICA PARA ENFRENTAR LOS PROBLEMAS QUE LES AFECTAN.	JUAN NOLIS MATEO SANCHEZ	497395
E/2018-432	5/1/18	JUNTA DE VECINOS JUAN EVANGELISTA REYES	ENTIDAD SIN FINES DE LUCRO, DEDICADA AL DESARROLLO Y BIENESTAR DE LA COMUNIDAD.	FRANCISCO VÁSQUEZ	496451
E/2018-1166	11/1/18	JUNTA DE VECINOS SAN LUCAS JUVESANJ	ACTIVIDADES COMUNITARIAS SIN FINES DE LUCRO DEDICADA A DESARROLLAR Y PROMOVER ACTIVIDADES QUE ELEVEN LOS VALORES MORALES, EDUCATIVOS	JUAN EUSTAQUIO LIRANZO DE LEON	497287
E/2018-567	5/1/18	JUPPIE	VENTA, COMERCIALIZACIÓN Y DESARROLLO DE SOFTWARE, PUBLICIDAD Y ASESORÍA DE MARKETING DIGITAL, COMERCIO ELECTRÓNICO, GESTIÓN DE NEGOCIOS COMERCIALES	JAIME RODRIGUEZ RINCON	496637
E/2018-92	12/1/18	K&S BEAUTY GLAM	SALÓN DE BELLEZA Y VENTA DE PRODUCTOS PARA EL CABELLO	KENIA MARIA CASTILLO RODRIGUEZ	497366
E/2018-961	10/1/18	KAEL SOLUCIONES ESTETICAS	SERVICIOS ESTÉTICOS EN GENERAL, ESPECIALMENTE LASER.	YOVANNA KATIUSKA LEONARDO TEJEDA	496930
E/2017-47198	4/1/17	KALASA SERVICES	SUPLIDOR DE TODO TIPO DE MATERIAL GASTABLE PARA OFICINA, COMPRA, VENTA E IMPORTACIÓN DE MATERIALES ELÉCTRICOS PARA LA INDUSTRIA Y LA CONSTRUCCIÓN	MARIA CASTILLO MATEO	496629
E/2018-101	2/1/18	KANA KANELA	BIENES RAÍCES, COMPRA Y VENTA DE TERRENO, CONTRUCCIONES DE MEJORA, FINANCIAMIENTOS, PRESTAMOS PERSONALES E HIPOTECARIOS Y OFRECER SERVICIOS JURÍDICOS.	ESTANISLAO ANTONIO BATISTA DILONE	496300

[210] EXP.	[220] SOL. FECHA	[561] NOMBRE COMERCIAL	[510] ACTIVIDAD	[730] SOLICITANTE	[111] REGISTRO
E/2017-48173	5/1/18	KATHERINE MARTINEZ T & ASOCIADOS	GESTIÓN DE COBROS, COMPRA Y VENTA DE INMUEBLES, FACTORING, NOTARIA, CAPACITACIÓN JURÍDICA, SERVICIOS Y ASESORÍA LEGALES EN GENERAL.	KATHERINE MARTINEZ DE SOSA	496656
E/2018-663	8/1/18	KATIRA BOUTIQUE	VENTA DE ROPA, ACCESORIOS, PERFUMES Y ZAPATOS.	ROSALINA CEPEDA CRUZ	496502
E/2018-1641	12/1/18	KAWARTHA CORPORATION	ADQUIRIR POR COMPRA O APORTAR EN NATURALEZA SOLARES Y/O VILLAS TURÍSTICAS, CON EL PROPÓSITO DE DESARROLLARLOS, VENDERLOS Y /O ENTREGARLOS EN ADMINISTRACIÓN A FINES TURÍSTICAS.	GUZMAN ARIZA ESTE, SRL	497512
E/2017-47208	4/1/18	KAY MICHELLE BEAUTY SHOP	SALON DE BELLEZA, CENTRO DE MASAJES, VENTA DE PACAS NUEVA Y USADA, ROPA ACCESORIOS VENTA DE PRODUCTOS, JOYERIA.	LEIDY MICHELLE PERDOMO SUERO	496617
E/2018-1383	11/1/18	KELVIN MARTE COMERCIAL	SUPLIDORA DE COMIDA.	KELVIN ANTONIO MARTE MUÑOZ	496980
E/2018-772	9/1/18	KENDO BIKES AND MORE	ALQUILER DE BICICLETAS, ORGANIZACIÓN DE EXCURSIONES EN BICICLETA.	ADOLFO ANTONIO RAMIREZ MERCEDES	496911
E/2018-1333	11/1/18	KERACHARY WEA	PRODUCTOS DE BELLEZAS Y LIMPIEZAS, VEGETALES Y FRUTAS, VEHÍCULOS, REN CAR, REPUESTOS Y ACCESORIOS, ALMACÉN, COLMADOS Y PRODUCTOS ALIMENTICIOS	WILLIAM ESTEBAN MENDEZ AQUINO	497324
E/2018-136	3/1/18	KEYNAT GROUP	REALIZACIÓN Y VENTA DE ARTÍCULOS PROMOCIONALES, ARTÍCULOS DECORATIVOS, ARTÍCULOS HECHOS A MANO.	KEYSI NATHALI ZABALA SANCHEZ	496493
E/2018-1615	12/1/18	KIDS ADVENTURE LEARNING CENTER	EDUCACIÓN ESCOLAR, CUIDADO DE NIÑOS, NIVEL INICIAL, BÁSICA E INTERMEDIA.	KIDS ADVENTURE LEARNING CENTER, E.I.R.L.	497467
E/2018-1183	11/1/18	KISKEYA LIBRE	ORGANIZACIÓN COMUNITARIA DE EVENTOS QUE BUSCA UNIFICAR LA DIASPORA QUISQUEYANA CON PROYECTOS DE ARTE Y EDUCACIÓN A NIVEL NACIONAL E INTERNACIONAL.	"ANDREI ENMANUEL ZABELLI GOMEZ, MARIA CORTES VARGAS LUIS JOSE SANTANA MORETA"	497293
E/2017-47998	5/1/17	KOFINOX	IMPORTACIÓN Y EXPORTACIÓN DE ACERO INOXIDABLE Y PRODUCTOS DERIVADOS, EXPORTACIÓN E IMPORTACIÓN DE CAFÉ VERDE Y TOSTADO.	JUAN OVIDIO CORONADO NUÑEZ	496743
E/2018-486	5/1/18	KON K-CHU FOOD TRUCK	VENTA DE COMIDA RÁPIDA (TACOS, BURRITOS, YAROA, ALITAS, HAMBURGUESAS).	JOSE CALAZAN CLASSE MATOS	496652
E/2018-685	8/1/18	KOS-ART DESIGN	IMPORTACIÓN, EXPORTACIÓN, COMPRA, VENTA, DISTRIBUCIÓN Y COMERCIALIZACIÓN DE OBRAS DE ARTE, ARTESANÍAS, ARTÍCULOS DE REGALO Y PROMOCIONALES.	MIGUEL BELLOCH CORTES	496807
E/2017-32744	9/1/18	KOYA TECH	VENTAS, EXPORTACIÓN E IMPORTACIÓN DE TECNOLOGÍA.	CARLOS MAX VENTURA FRANCISCO	496888
E/2017-44020	12/1/18	KREATICA ALL GRAPHICS SING PUBLICIDAD IMPRESION Y MERCADEO	IMPRESOS, PUBLICIDAD, FABRICACIÓN DE ESTRUCTURA METÁLICAS, IMPRESIÓN EN GENERAL.	CRISTÓBAL LACHAPPELL SÁNCHEZ	497379
E/2018-796	9/1/18	LA CHERCHA STUDIOS	SERVICIOS DE FOTOGRAFÍA AUDIO Y VIDEO.	MIGUEL ANGEL PEREZ AQUINO	496882
E/2018-752	8/1/18	LA CLAVE CON H PRODUCCIONES	PRODUCCIÓN Y PROMOCIÓN DE EVENTOS ARTÍSTICOS. CAPACITACIONES Y ORGANIZACIÓN DE EVENTOS SOCIO CULTURALES Y EDUCATIVOS.	HECTOR HERNANDEZ LA O	496822
E/2018-827	9/1/18	LA CLAVE TOURS AND TRAVEL	AGENCIA DE VIAJES, TOURS OPERADOR Y AFINES	SANTA CLABER RINCON MORENO	496924
E/2018-910	16/1/18	LA COCINA DE TETÉ	VENTA DE TODO TIPO DE COMIDA.	TERESITA DEL CARMEN ORTEGA VERAS	497541
E/2018-209	3/1/18	LA DULCERIA S.J.	VENTA, DISTRIBUCION Y EXPENDIO DE DULCES, PASTELERIA, REPOSTERIA, HARINAS, PRODUCTOS DE CEREALES, CONFITERIA E INVERSIONES EN ACTIVIDADES COMERCIALES AFINES.	YASILYS MONTILLA HERNANDEZ	497403
E/2017-47409	2/1/18	LA FUNDACIÓN HACER LAFACER	ES UNA INSTITUCIÓN PRIVADA SIN FINES DE LUCRO DEDICADA A: FORMULAR PROPUESTAS INNOVADORAS DE NATURALEZA ESTRATÉGICA Y LA FOMENTACIÓN DE DISTINTOS PROGRAMAS PARA ENCONTRAR SOLUCIONES DE SALUD	FELLO ALBERTO JARVIS LUIS	496331
E/2017-46861	9/1/17	LA HACIENDA DE NICO	SIEMBRA, PRODUCCIÓN, OBTENCIÓN DE VERDURAS, FRUTAS Y SUS DERIVADOS, CEREALES, HORTALIZAS, VEGETALES, TUBÉRCULO Y ACTIVIDADES AGROPECUARIAS.	GUSTAVO ALBERTO BETANCES VASQUEZ	497062
E/2017-42880	13/11/17	LA JACARANDA INMOBILIARIA Y CONSTRUCTORA	CONSTRUCCIÓN Y VENTA DE INMUEBLES.	MARCO COMBERLATO, ANNA MARIA RICCI	497122
E/2017-41948	4/1/18	LA PASTICCERIA GERARDINO CLARKE	RESTAURANT, REPOSTERÍA Y ORGANIZACIÓN DE EVENTOS.	JAVIER ALEJANDRO NUÑEZ GERARDINO	496585
E/2018-216	3/1/18	LA PLACITA DEL BOFE	COMERCIALIZACIÓN DE TODO TIPO DE ALIMENTOS Y BEBIDAS.	TOMAS MATEO VELEZ	496474
E/2018-867	9/1/18	LA PLAZA DEL SONIDO	VENTA Y REPARACIÓN DE EQUIPOS ELECTRONICOS	ARIANNY DESIREE GARRIDO ABREU, NIKAR JOHELL LUGO ZABALA	496951
E/2017-41830	10/1/18	LA QUICHE DE LUCAS	PANADERÍA, CAFETERÍA, DELICATESSEN Y AFINES.	PHILIPPE ALBERT JEAN CHOTTEAU	497217
E/2018-855	9/1/18	LA SUCURSAL DEL CIELO	VENTA DE PRENDAS DE VESTIR, CALZADOS, ACCESORIOS Y PERFUMES.	GIRA MARIA MORILLO LAFONTAINE	496798
E/2017-45968	5/1/18	LABORATORIO CLINICO REYNOSO & MEDINA	ANÁLISIS CLÍNICOS EN GENERAL	ANTONIO REYNOSO REYES	496657
E/2017-47418	2/1/17	LABORATORIOS L.A. HERNANDEZ	FABRICACIÓN INDUSTRIAL Y VENTA AL POR MAYOR DE PRODUCTOS FARMACÉUTICOS Y COSMÉTICOS ASÍ COMO COMPRA LOCAL O EN EL EXTRANJERO DE MATERIA PRIMA Y ENVASE PARA TALES PRODUCTOS	ANTONIO NICOLAS HERNANDEZ PERDOMO, LABORATORIOS L A HERNANDEZ C X A	496328
E/2018-323	4/1/18	LALIN HAMBURGER	ELABORACIÓN Y VENTA DE COMIDA RÁPIDA.	RUDY BERNARDO GUZMÁN PÉREZ	497244
E/2018-1211	11/1/18	LANGE 21	PLANEAMIENTO, MANEJO Y ORGANIZACIÓN DE EVENTOS, AGENCIA DE MODELAJE, MASAJES, CATERING, PREPARACIÓN Y VENTA DE ALIMENTOS Y TODO RELACIONADO A LAS ACTIVIDADES ANTES MENCIONADAS.	ZITA KISBODRI	497275
E/2018-582	5/1/18	LANTECH SERVICE	SERVICIOS DE REPARACIÓN, INSTALACIÓN, VENTAS Y ALQUILER DE EQUIPOS DE IMPRESIONES Y CABLEADOS.	AMAURY RAFAEL RASUK CONTRERAS	496756
E/2018-123	2/1/18	LAS BRUJAS	FABRICACIÓN Y ELABORACIÓN DE VINOS, RON, LICORES, ASÍ COMO TAMBIÉN IMPORTACIÓN Y EXPORTACIÓN DE TODO TIPO DE BEBIDAS ALCOHÓLICAS.	"JOHNNY MANUEL PAULINO TAVAREZ"	496387
E/2018-735	8/1/18	LAS D DE LAS DELICIAS	VENTA DE TODO TIPO DE COMIDAS CRIOLLAS, PICADERAS, BEBIDAS Y BUFFET.	DIONIS NATHALIE ALBERTO LOPEZ	496683
E/2018-343	4/1/18	LAS DELICIAS DE VIVIR BY JACKIE	ESCUELA DE COCINA Y VENTA DE DULCES POR ENCARGO	CULMEN, S.R.L.	496587
E/2018-1742	15/1/18	LATIN FRIO	VENTA, REPARACIÓN, INSTALACIÓN Y MANTENIMIENTO DE AIRES ACONDICIONADOS.	GUSTAVO ADOLFO VERDE HURTADO	497591
E/2017-38319	11/1/18	LATISH	FABRICACIÓN Y VENTA DE PRODUCTO DE BELLEZA Y PARA LA HIGIENE DEL HOGAR, ASÍ COMO TODA ACTIVIDAD RELACIONADA CON EL OBJETO PRINCIPAL.	SENIA DEL CARMEN DE LA CRUZ HERNANDEZ	497404
E/2018-1816	15/1/18	LAUT DOMINICANA	IMPORTACIÓN, EXPORTACIÓN, DISTRIBUCIÓN Y MANTENIMIENTO DE EQUIPOS Y PARTES AUTOMOTORES, FERRETERÍA, REFRIGERACIÓN, MATERIALES DE CONSTRUCCIÓN	LUIS ALFONZO DI SALVO CAROCCI	497590
E/2018-547	5/1/18	LAVANDERÍA RUBÍ	SERVICIOS DE LAVANDERÍA Y/O TINTORERÍA, PLANCHADO Y ALTERACIONES DE TODO TIPO DE VESTIMENTAS Y TEXTILES.	JOSELIN ALTAGRACIA HERNANDEZ DE POLANCO	496546
E/2017-46554	11/1/18	LAZANI IMPORT	IMPORTACIÓN Y VENTA AL POR MAYOR Y DETALLE DE ROPA, LENCERÍA, CARTERAS, ZAPATOS Y ACCESORIOS DE MUJER.	JIN-HUA FENG WU	497392
E/2017-47217	5/1/18	LEANDRA STEPHANIE ACOSTA COMIDA GOURMET	VENTA, SUMINISTRO Y DISTRIBUCIÓN DE COMIDA.	LEANDRA STEPHANIE ACOSTA BELTRE	496659
E/2018-1379	11/1/18	LECTYS SERVICES	SERVICIOS DE TELEMERCADERO, ADMINISTRACIÓN DE NOMINAS Y GESTIÓN DE PERSONAL PARA EL SECTOR TURÍSTICO INTERNACIONAL.	LETICIA RODRIGUEZ ARISTY	497278
E/2018-1345	11/1/18	LEISIS MERAN & ASOCIADOS	ASESORÍAS E IGUALAS CONTABLES, FINANCIERA Y TRIBUTARIAS.	LEISIS LORAIN MERAN DE PEÑA	497236
E/2018-1916	16/1/18	LEMARY ISABEL SALÓN DE BELLEZA	SALÓN DE BELLEZA.	ISABEL MARÍA GONZÁLEZ PAULINO DE TAVÁREZ	497525
E/2017-44824	2/1/17	LEMOBLET	VENTA, FABRICACIÓN E IMPORTACIÓN DE MUEBLES, CORTINAS, ALFOMBRAS, TOLDOS, LAMINADOS, DECORACIÓN, ARTÍCULOS DE FERRETERÍA	ROOSEVELT VASQUEZ GARCIA	496308
E/2018-281	4/1/18	LIGERO ARCHITECTURAL TECHNOLOGY	VENTA DE MATERIALES, SERVICIOS E IMPLEMENTOS TECNOLÓGICOS APLICADOS A LA ARQUITECTURA.	JAVIER BATISTA POLANCO	496684
E/2017-48377	12/1/18	LINEA NATURAL RIANCOR	VENTA, DISTRIBUCIÓN, FABRICACIÓN DE LOCIONES PARA EL CABELLO, PRODUCTOS DE BELLEZA, REPRESENTACIÓN DE MARCAS NACIONALES Y EXTRANJERAS.	RICARDO ANTONIO CORNIEL	497376
E/2018-360	4/1/18	LIOM ORGANICS	VENTA Y DISTRIBUCIÓN DE PRODUCTOS ORGÁNICOS, SALVIA, BÁLSAMOS LABIALES, JABONES Y PROCESADORA DE ACEITES DE AGUACATE.	PILAR ESPINAL RAMIREZ	496622
E/2017-45776	8/1/17	LIRO RENT A CAR	VENTA Y ALQUILER DE TODO TIPO DE VEHÍCULOS	MATEO ALIRO ORTIZ BARIAS	496828
E/2017-46683	3/1/18	LLR-CACAO	COMPRA VENTA, DISTRIBUCIÓN, EXPORTACIÓN E IMPORTACIÓN DE CACAO Y SUS DERIVADOS.	LUIS MANUEL MARTINEZ SANTOS	496569
E/2018-377	4/1/18	LMP LASHES AND PERMANENT MAKEUP	COLOCACIÓN DE PESTAÑAS, MAQUILLAJE PERMANENTE, CENTRO DE CAPACITACIÓN, DISTRIBUCIÓN Y VENTA DE MATERIALES Y EQUIPOS DE MAQUILLAJE PERMANENTE Y EXTENSIONES DE PESTAÑAS.	GLENYS IVELISSE GUTIERREZ LOPEZ	496604
E/2018-298	4/1/18	LOCONSIGO	SERVICIOS DE GESTIÓN DE ANUNCIOS CLASIFICADOS A TRAVÉS DE UNA PLATAFORMA ONLINE.	MAYCOL EDISON TRINIDAD VOLQUEZ	496611
E/2017-46276	4/1/18	LORA FIGUEROO ESTUDIO DE ARQUITECTURA E INTERIORISMO	"REALIZAMOS TODO TIPO DE DISEÑO INTERIOR E EXTERIOR, REMODELACIONES, CONSTRUCCIONES Y DECORACIÓN, PERSPECTIVAS, PROPUESTAS, PUBLICIDAD Y ASESORÍA"	CRISTIAN REY LORA FIGUEROO	496606
E/2018-565	5/1/18	LORE STUDIO	SESIONES FOTOGRAFICAS PERSONALIZADAS, COBERTURA MULTIMEDIA PARA EVENTOS SOCIALES, FOTOGRAFIA PUBLICITARIA, FOTOGRAFIA DE MODA, FOTOGRAFIA DE RETRATO, FOTOGRAFIA AEREA	DESPINA SIDIROPOULOS VALENZUELA, RICARDO MIGUEL ELMUDESÍ HIDALGO, AMEL ANIBAL RICART GUZMAN	496472

[210] EXP.	[220] SOL. FECHA	[561] NOMBRE COMERCIAL	[510] ACTIVIDAD	[730] SOLICITANTE	[111] REGISTRO
E/2017-47881	21/12/17	LOS CORALES	COMPRA Y VENTA DE INMUEBLES, TANTO URBANOS COMO RURALES, COMPRA, VENTA, LOCACIÓN Y ARRENDAMIENTO DE INMUEBLES	LOS CORALES, SRL	497586
E/2017-44568	12/1/18	LOS ESCUCHAS DEL PUEBLO ALTRAGACIANO LEPA	ENTIDAD SIN FINES DE LUCRO DEDICADA A CAPACITAR A JÓVENES EN EL ÁREA DE ARTESANÍA, A LA LUCHA E INVESTIGACIÓN Y MANEJO FONDOS DE LAS DISTINTAS INSTITUCIONES	MANUEL DE MOTA	497557
E/2018-330	4/1/18	LOS POCONOS	PRODUCCIÓN, COMERCIALIZACIÓN Y DISTRIBUCIÓN DE AGUA POTABLE.	MIGUEL AMADO DURAN QUEZADA	496437
E/2017-46013	20/12/17	LP TAX SERVICE CONSULTING	OFRECER SERVICIOS DE ATENCIÓN AL CLIENTE VÍA TELÉFONO, EN IMPUESTO SOBRE LA RENTA Y SERVICIOS EN GENERAL.	LUIS RAMON PARRA SILVERIO	496613
E/2018-189	3/1/18	LPG ENERGY INVESTMENTS	EXPLOTACIÓN, PRODUCCIÓN, TRANSPORTE Y/O TRANSMISIÓN Y COMERCIALIZACIÓN DE ENERGÍA ELÉCTRICA Y CUALQUIER TIPO DE ENERGÍA.	CARLOS JOSE MARTI GARDEN	497540
E/2018-963	10/1/18	LUAU	ORGANIZACIÓN DE EVENTOS, SHOWS, FIESTAS EN LOCALES Y RESTAURANTES.	LEOPOLDO ARMANDO MALAGON CASTRO	497162
E/2017-46507	11/12/17	LUCKSON BUSINESS GROUP	EVENTOS, FINANCIAMIENTO, VENTA Y RENTA DE VEHÍCULOS, AGENCIAS DE VIAJES, PUBLICIDAD, TIENDAS DE ROPA, IMPORTACIÓN Y EXPORTACIÓN DE PRODUCTOS DE CONSTRUCCIÓN	LUCKSON FRANCOIS	496395
E/2018-866	9/1/18	LUGO GARRIDO ELECTRO MUEBLES	COMPRA, VENTA Y REPARACIÓN DE ELECTRODOMÉSTICOS Y MUEBLES DEL HOGAR	ARIANNY DESIREE GARRIDO ABREU, NIKAR JOHELL LUGO ZABALA	496953
E/2018-1399	11/1/18	LUIMIL EASY FOOD	SERVICIOS DE RESTAURANT, EXPENDIO DE COMIDAS Y BEBIDAS, COMIDAS RAPIDAS, CAFETERIA, IMPORTACION Y VENTA AL POR MAYOR Y DETALLE DE UTENSILIO, EQUIPOS Y ACCESORIOS PARA COCINAS Y RESTAURANTS EN GENERAL.	LUIGI DE PASQUALES LOGGIODICE, LUIS MILLER SOUBLETTE ABI HASSAN	497291
E/2017-47835	4/1/18	LUNA Y ALVAREZ DISEÑO Y ARQUITECTURA	SOCIEDAD COMERCIAL QUE SE DEDICARA AL DISEÑO Y LA ARQUITECTURA	ANA PATRICIA ALVAREZ GIL	496618
E/2018-382	4/1/18	LUSILO GONZALEZ CONCEPCION	ENTIDAD SIN FINES DE LUCRO, CON UNA CAUSA JUSTA A LA NO VIOLENCIA CONTRA LAS NIÑEZ, LA MUJER Y LOS ENVEJECIENTES.	LUSILO GONZALEZ CONCEPCION	496663
E/2018-1322	11/1/18	LUYA TOURS & TRAVEL	EMPRESA DEDICADA A OFRECER SERVICIOS DE ENTRETENIMIENTO TURÍSTICO: VIAJES, TOURS, EXCURSIONES, ECOTURISMO, VENTA DE BOLETOS AÉREOS, RESERVAS HOTELERAS, PROMOCIÓN DEL TURISMO A NIVEL NACIONAL E INTERNACIONAL	JOSÉ LUIS NUESI UREÑA	497328
E/2018-638	8/1/18	LUZ AL FINAL DEL TÚNEL	ENTIDAD SIN FINES DE LUCRO DEDICADA AL BENEFICIO PÚBLICO O DE SERVICIO A TERCERAS PERSONAS DE CARÁCTER FILÁNTRORO	FUNDACION LUZ AL FINAL DEL TÚNEL	496803
E/2018-1151	10/1/18	M&S AUTOPARTS	IMPORTACIÓN Y VENTA DE REPUESTOS NUEVOS Y USADOS.	WILLIAM MATOS ARIAS	497230
E/2018-106	10/1/18	M. MAZ AUTOPARTS	VENTA DE PIEZAS DE VEHÍCULOS DE MOTOR Y ACCESORIOS AUTOMOTRIZ.	WILLIAM MATOS ARIAS	497118
E/2017-48317	10/1/18	MACRD MUSEO DE ARTE CONTEMPORÁNEO DE LA REPÚBLICA DOMINICANA	INSTITUCIÓN CULTURAL SIN FINES DE LUCRO QUE TIENE COMO PROPÓSITO REUNIR, CONSERVAR, INVESTIGAR, PROMOVER Y EDUCAR EL ARTE TANGIBLE E INTANGIBLE	CHING LING HO SHUM, ELVIN JOSE DIAZ TOLENTINO	497226
E/2018-656	8/1/18	MADAYI IMPORT	IMPORTACIÓN, EXPORTACIÓN, VENTAS, DISTRIBUCIÓN Y COMERCIALIZACIÓN, DE TODO TIPO DE PRODUCTOS Y ARTÍCULOS DE LA CANASTA FAMILIAR Y USO PERSONAL.	VICTOR RAMON SANTANA CUETO	496904
E/2017-48159	8/1/18	MAIN GLOBAL SUPPLIES	SUPLIDO DE MATERIAL DE MANTENIMIENTO DE HOTELES, ASÍ COMO LA IMPORTACIÓN Y LA VENTA DE TODO TIPO DE EQUIPOS Y MERCANCIAS	JINJUN LIANG YAN	496881
E/2017-48330	28/12/17	MAJOR LEAGUE AUTO IMPORT	IMPORTACIÓN DE VEHÍCULOS NUEVOS Y USADOS, PIEZAS Y PARTES DE VEHÍCULOS Y FINANCIAMIENTO E INVERSIONES DE LOS MISMOS	YOLFRI ANTONIO SANCHEZ RAMOS	496150
E/2017-44193	22/11/17	MALL DE LAS ESTRELLAS	COMERCIALIZACIÓN DE PRENDAS DE VESTIR	ROBERTO CAVADA BARRERAS, HIERBABUENA ENTRETENIMIENTOS, SRL	496399
E/2017-47603	8/1/18	MAMBA BAR AND LOUNGE TENA	VENTAS DE BEBIDAS ALCOHÓLICAS Y TODO LO RELACIONADO CON LA MISMA.	DIOGENES ESTEBAN TENA DE JESÚS	496678
E/2017-47751	3/1/18	MANTENIMIENTOS INDUSTRIALES MATOS SANCHEZ MINMAS	BRINDAR SERVICIOS DE MANTENIMIENTOS MECÁNICOS EN GENERAL QUE ABARQUE EN UN SOLO ENCUENTRO TODO LO NECESARIO AL MÁS ALTO NIVEL Y EN EL MENOR TIEMPO POSIBLE	JEAN CARLOS MATOS SANCHEZ	496459
E/2017-48160	5/1/18	MANUEL DE LOS SANTOS SOLUCIÓN	INSTALACIÓN Y VENTA DE SISTEMAS DE CÁMARAS DE SEGURIDAD, VENTA DE ANTENAS Y SERVICIOS DE INTERNET, VENTA DE COMPUTADORAS.	JOSE MANUEL DE LOS SANTOS REYES	496449
E/2018-436	5/1/18	MAPAFAN & ASOCIADOS	GESTIÓN EMPRESARIAL, ADMINISTRACIÓN DE CONTABILIDAD, GESTIÓN HUMANA, ASESORÍA FINANCIERA, GESTIÓN ADUANA, NACIONALIZACIÓN DE EMPRESA Y ASESORÍA LEGAL.	FERNANDO AVILA NUÑEZ	496802
E/2018-240	12/1/18	MAQHER	COMERCIALIZACIÓN DE MAQUINARIAS Y HERRAMIENTAS INDUSTRIALES, SUMINISTROS DE EQUIPOS INDUSTRIALES, EQUIPOS DE SEGURIDAD, FERRETERÍA Y PINTURA	ZELIDET ROJAS HERNANDEZ	497565
E/2017-47640	3/1/17	MARAFE INMOBILIARE	IMPORTACIÓN, EXPORTACIÓN, NEGOCIACIÓN, ALQUILER, COMPRA Y VENTA DE BIENES MUEBLES TALES COMO (AUTOMÓVILES, MUEBLES DEL HOGAR, OFICINA	FREDERICO RATKOCZY SUAZO	496481
E/2017-47877	21/12/17	MARBELLA	COMPRA Y VENTA DE INMUEBLES, TANTO URBANOS COMO RURALES, COMPRA, VENTA, LOCACIÓN Y ARRENDAMIENTO DE INMUEBLES	MARBELLA, SRL	496771
E/2018-453	5/1/18	MARCOLI VICTORIANO	"FABRICA Y REPARADORA DE CALZADOS. VENTA DE MATERIALES PARA CALZADOS, PELETERIA. VENTA DE CALZADOS DE LA MARCA MARCOLI VICTORIANO"	YOKATY VICTORIANO DE LOS SANTOS	496667
E/2018-1241	11/1/18	MARÍA PASCUALA'S BOUTIQUE	VENTA DE ROPAS FABRICADAS DE DAMAS, CABALLEROS Y NIÑOS AL POR MAYOR Y DETALLES, INCLUYENDO ZAPATOS, CARTERAS, BOLSOS, ROPA INTERIOR, PERFUMES.	MARÍA PASCUALA ABREU DE POLANCO	496976
E/2018-1073	10/1/18	MARIFER MODAS	ELABORACIÓN, VENTA, DISTRIBUCIÓN E IMPORTACIÓN DE ROPAS PARA NIÑOS Y ADULTOS.	GABRIELA LIZETT CORONA DIAGO	496926
E/2018-1741	15/1/18	MARKETA PREMIUM FRESH JUICY FRUITS TERRENAS	VENTA DE FRUTAS, JUGOS DE FRUTAS, VEGETALES, SÁNDWICH.	NAOMI ANABEL PAREDES ESPINO	497700
E/2018-1422	11/1/18	MARPORT ASESORIA Y CONSULTORIA MARITIMA PORTUARIA	OFRECER SERVICIOS Y CONSULTORIAS MARITIMAS, PORTUARIAS E INDUSTRIAL Y OTROS SERVICIOS AFINES DEL SECTOR MARITIMO PORTUARIO.	FELIX ALBURQUERQUE COMPRES	497202
E/2018-1354	11/1/18	MARTEL ARECHE MULTISERVICES	MANTENIMIENTO GENERAL DE PISCINA, JACUZZI, REMODELACIÓN Y CONSTRUCCIÓN DE EDIFICIOS, REALIZACIÓN DE TRABAJOS DE HERRERÍA Y EBANISTERÍA, COMERCIALIZACIÓN, EXPORTACIÓN E IMPORTACIÓN DE PRODUCTOS QUÍMICOS DE LIMPIEZA	NADIA ONDINA ARECHE MERCEDES, HANCEL GABRIEL MORLA ARECHE, JUAN MARTEL CEDEÑO	497209
E/2018-935	9/1/18	MARTINEZ BELTRE ALLSERVICES	REPARACIÓN E INSTALACIÓN DE EQUIPOS ELECTRÓNICOS EN GENERAL.	LUIS VLADIMIR MARTINEZ BELTRE, STALIN JOSE MARTINEZ BELTRE	497009
E/2018-488	15/1/18	MASSIEL & MAHONY BEAUTY STUDIO	SERVICIOS DE BELLEZA.	MASSIEL ESPINAL JIMÉNEZ	497345
E/2018-79	2/1/18	MATIUS GROUP	DISTRIBUCIÓN Y VENTA DE JUGOS NATURALES, PULPA Y SAZÓN LÍQUIDO	ANA DENNY ROSARIO ROJAS, HELDER NICOLAS MATIAS DE LA CRUZ, MINERVA ALTAGRACIA DE LEON LIRIANO	496383
E/2018-1751	15/1/18	MAZATLAN TRUST	PRODUCCIÓN Y VENTA DE CACAO, FRUTOS MENORES, COBRANZAS DE VALORES MONETARIOS, PROMOCIÓN DE PROYECTOS INMOBILIARIOS.	GHAZY CASAB VELAZQUEZ	497425
E/2018-208	3/1/18	MECLAO' ROOFTOP LOUNGE	BAR NOCTURNO.	JEFFREY ROBERTO ACOSTA DEL ROSARIO	496417
E/2018-399	4/1/18	MEDIA PERA	COMUNICACIONES, MARKETING Y AUDIOVISUALES.	NEWTON DE JESUS PUJOLS	496519
E/2017-48294	8/1/18	MEDICINA PROFESIONAL DOMINICANA DR. PEDRO PEÑA-GROUP	IMPORTACIÓN, EXPORTACIÓN, COMPRA, VENTA Y DISTRIBUCIÓN DE MATERIAL MÉDICO Y EQUIPOS MÉDICOS, EQUIPOS DE LABORATORIO, ALQUILER DE EQUIPOS	PEDRO ANTONIO PEÑA PEÑA	496851
E/2018-669	8/1/18	MEDICRO	COMERCIALIZACIÓN DE PRODUCTOS FARMACÉUTICO, IMPORTACIÓN, DISTRIBUCIÓN Y VENTA DE MEDICAMENTOS.	MEDICAMENTOS CRONICOS, MEDICRO, S. R. L.	496826
E/2018-1709	15/1/18	MEDINA & SMITH CONEXION	VENTA DE EQUIPOS Y ACCESORIOS DE CELULARES, ASI COMO LA DISTRIBUCCION, REPARACION, VENTA Y ACTIVACION DE CELULARES Y TODO RELACIONADO CON LA TELEFONIA MOVIL	ANA CIPION ENCARNACION	497603
E/2018-1704	15/1/18	MEDIOS CUÉNTAME CON ARGENTINA BELTRE	ADMINISTRACIÓN DE ESPACIOS DE COMUNICACIÓN RADIALES, ESCRITOS Y DE TELEVISIÓN. PUBLICIDAD Y PROMOCIÓN RADIAL, ESCRITA Y DE TELEVISIÓN.	FELIPE GERALDO VENTURA AQUINO	497592
E/2018-808	9/1/18	MEILLER SERVICE	COMPRA, VENTA Y ALQUILERES DE INMUEBLES Y CUALQUIER ACTIVIDAD RELACIONADA CON EL OBJETO PRINCIPAL.	SANTIAGO CANO DE LOS SANTOS	497018
E/2018-160	3/1/18	MEJIA PRADO MULTISERVICES	FUMIGACION, COMIDAS EMPRESARIALES, CATHERING, MONTAJE Y ALQUILER DE EQUIPOS PARA EVENTOS, LUBRICANTES, ARTÍCULOS Y SERVICIOS DE LIMPIEZA E HIGIENE	NEWTON SAMUEL MEJIA SANTANA, ROSSI KARINA PRADO ABREU DE MEJIA	496505
E/2018-960	10/1/18	MEJIA VIÑAS ESTUDIO LEGAL	OFRECER SERVICIOS LEGALES	CAROLINA DE JESUS MEJIA VIÑAS	497165
E/2018-1661	15/1/18	MELANDRA BUSINESS	DESARROLLO DE PROYECTOS, PRESTAR SERVICIOS DE CONSULTORÍA Y ASESORÍA EN LOS SECTORES, ADUANAL, ELÉCTRICO, TELECOMUNICACIONES, TRANSPORTE, TECNOLOGÍA, ALIMENTACIÓN Y DE LA CONSTRUCCIÓN.	ANTONIO PALMA LARANCIENT	497621
E/2018-856	9/1/18	MELIDO MELIZA COMERCIAL	VENTA DE MUEBLES Y ELECTRODOMESTICOS	MELIZA, MELIDO Y CAMINERO COMERCIAL, S.R.L.	496962

[210] EXP.	[220] SOL. FECHA	[561] NOMBRE COMERCIAL	[510] ACTIVIDAD	[730] SOLICITANTE	[111] REGISTRO
E/2017-47964	4/1/18	MENDEZ CHEZ MULTI-SERVICE	VENTAS DE ARTÍCULOS, ACCESORIOS, MATERIALES GASTABLES Y EQUIPOS DE OFICINAS	NATHALY CHEZ GARCIA , RAFAEL ALBERTO MENDEZ JIMENEZ	496752
E/2018-1387	11/1/18	MERCADITO MOVIL MARIA DOLORES FERNANDEZ GARCIA	VENTA DE TODO TIPOS DE FRUTAS Y VEGETALES.	MARIA DOLORES FERNANDEZ GARCIA	496974
E/2018-902	9/1/18	MERUS PASTELERÍA ARTESANAL	ELABORACIÓN Y VENTA DE PRODUCTOS DERIVADOS DE LA HARINA, POSTRES Y DULCES; VENTA DE PRODUCTOS, MATERIALES Y EQUIPOS PARA LOS MISMOS	MARÍA ELENA TAVERAS GUZMÁN DE MARACALLO	496793
E/2018-50	2/1/18	MERVILLE	COMPRA, VENTA, DISTRIBUCIÓN E IMPORTACIÓN DE TODO TIPO DE COMBUSTIBLES DERIVADOS DEL HIDROCARBURO Y/O PETROLEO.	YHONFY ANTONIO MERCEDES VILLAVICENCIO , ENERIA YNES VILLEGAS DE MERCEDES	496321
E/2018-1703	15/1/18	MF ASESORIA Y CONSULTORIA DE SEGURIDAD PRIVADA	ASESORAMIENTO DE SEGURIDAD PRIVADA, CHOFER, ESCOLTA Y SEGURIDAD DE EVENTOS.	MANUEL ANTONIO FERNANDEZ VARGAS	497452
E/2018-1757	15/1/18	MI COCINA FRAJOMA	VENTA DE TODO TIPO DE COMIDA, BUFFET, BEBIDAS GASEOSAS, JUGOS NATURALES.	MARISOL DE LOS ANGELES CASTILLO DE POLANCO	497426
E/2018-1200	11/1/18	MILDRED PRODUCCION	SERVICIOS REPRESENTACIÓN ARTÍSTICA.	MILDA RAFAELA VARGAS BATISTA	497304
E/2018-1597	12/1/18	MINIER INVERSIONES Y GANADERIA	CRIANZA, COMPRA Y VENTA DE GANADOS (VACUNO, PORCINOS).	EDURNES DAYANARA LENE MINIER, VICTORIA ALTAGRACIA MINIER FERNANDEZ	497552
E/2017-48487	8/1/18	MINIFARMACIA FAMILIAR PIMENTEL VÁSQUEZ	VENTA DE PRODUCTOS FARMACÉUTICOS.	INGRID PIMENTEL VÁSQUEZ	496557
E/2018-1789	15/1/18	MINISTERIO EVANGELISTICO BIENVENIDOS A LAS SEÑALES DE LOS ULTIMOS TIEMPOS.	SIN FINES DE LUCRO, PROCLAMAR LA VENIDA DE CRISTO Y A ESTE COMO LA UNICA SALVACION DEL PLANETA TIERRA.	LENIN ARIEL GOMEZ FELIZ.	497588
E/2017-47893	5/1/18	MINISTERIO INTERNACIONAL NACIONES JESUS TE AMA MT.9.35.36.	INSTITUCION SIN FINES DE LUCRO QUE SE DEDICARA. AYUDAR A LA GENTE EN SUS NECESIDADES.	GABRIEL POLANCO BELTRE	496760
E/2018-767	8/1/18	MINISTERIO INTERNACIONAL VIDA Y AMOR MIVA	ENTIDAD SIN FINES DE LUCRO DEDICADA A: ESTABLECER Y MANTENER IGLESIAS AUTÓNOMAS, DONDE EL NOMBRE DE JESUCRISTO	MARIA COLLADO	496847
E/2017-40533	10/1/18	MINISTERIO INTERNACIONAL VISION DE DIOS CON PODER	ENTIDAD SIN FINES DE LUCRO, DEDICADO A ACTIVIDADES DE IGLESIA.	ROY CRISANTO	497060
E/2018-1959	16/1/18	MINISTERIO ISABELLE VALDEZ	ENTIDAD SIN FINES DE LUCRO QUE SE DEDICA A BRINDAR AYUDA SOCIAL A LAS COMUNIDADES MAS VULNERABLES.	ISABEL VALDEZ SANTANA DE BERROA	497650
E/2018-538	5/1/18	MIRACOLIS GYM	SERVICIOS DE ENTRENAMIENTOS FÍSICOS.	PEDRO GERARDO PICHARDO PEÑA	496541
E/2018-58	11/1/18	MISION CRISTIANA VINO NUEVO EN ODRS NUEVOS.- MICRISVIOD	ORGANIZACIÓN SIN FINES DE LUCRO QUE COMPARTE EL EVANGELIO DE JESUCRISTO A TRAVÉS DE CUALQUIERA DE LOS MEDIOS DE DIFUSIÓN DISPONIBLE	ARIEL ANTONIO PAULINO CARABALLO	497285
E/2018-733	8/1/18	MISIÓN DE EL TIO MARTÍNEZ	FORTALECER EL RESPETO A DIOS, EL AMOR A LA PATRIA Y LA APLICACIÓN DE LA LEY.	VADY ANTONIO MARTINEZ SANTANA	496672
E/2018-1642	12/1/18	MISS SAUGA CORP.	ADQUIRIR POR COMPRA O APORTE EN NATURALEZA SOLARES Y/O VILLAS TURÍSTICAS, CON EL PROPÓSITO DE DESARROLLARLOS, VENDERLOS Y/O ENTREGARLOS EN ADMINISTRACIÓN A FINES TURÍSTICOS.	GUZMAN ARIZA ESTE, SRL	497515
E/2017-47484	3/1/17	MISTER GRAPHICS	PUBLICIDAD EXTERIOR, CONFECCIÓN Y VENTA DE UNIFORMES DEPORTIVOS Y EMPRESARIALES, ARTICULOS PROMOCIONALES, DESARROLLO DE PAGINAS WEB.	LUIS ALEJANDRO DIAZ CORCINO	496480
E/2018-622	5/1/18	MISTER TEQUEÑO FERRO	IMPORTACIÓN Y EXPORTACIÓN FABRICACIÓN, PROCESAMIENTO, EMPAQUETADOS O ENVASADOS, DISTRIBUCIÓN Y COMERCIALIZACIÓN DE ALIMENTOS, DULCES Y SALADOS, BEBIDA ALCOHÓLICAS Y NO ALCOHOLICAS	DANIEL ESTEVE FERRO SUTIL, ALFREDO JOSE ROMERO MORALES	496641
E/2018-916	9/1/18	MJC DESIGN	CREACIÓN DE ILUMINACIÓN, DECORACIÓN DE INTERIORES (COMPRA / VENTA), CONSTRUCCIÓN, RENOVACIÓN, ARQUITECTURA, PROMOCIÓN INMOBILIARIA (COMPRA / VENTA)	MELISSA ANGELINE VIDRY	496959
E/2018-648	12/1/18	MJF IMPORT	VENTA Y COMERCIALIZACIÓN DE ROPAS NUEVAS Y USADAS, PERFUMES, CARTERAS, CALZADOS Y ACCESORIOS.	MINERBI JOSELIN FERREIRA	497509
E/2017-48452	15/1/18	MKTEL	VENTA Y DISTRIBUCIÓN DE SERVICIO DE INTERNET TANTO PARA USO COMERCIAL, DOMÉSTICO Y PERSONAL.	ALEXANDER MICHAEL DIAZ ROSARIO	497410
E/2017-48216	5/1/17	MOBICELL YOBAN	VENTAS DE CELULARES, REPARACIÓN, VENTAS DE ACCESORIOS DE CELULARES	YOVANNY GOMEZ SANTOS	496751
E/2017-46564	9/1/18	MOICA & ASOCIADOS	VENTA, IMPORTACIÓN Y EXPORTACIÓN DE PRODUCTOS Y ARTÍCULOS DE BELLEZA, MAQUILLAJES.	LUCIA MORILLO ENCARNACIÓN	496896
E/2018-830	9/1/18	MON AMOUR	VENTA DE ROPA, ZAPATOS, CARTERAS Y ACCESORIOS.	DANIELA ZORRILLA REYES	497035
E/2018-1370	11/1/18	MONOTEX	CONFECCIÓN, MANUFACTURAS Y COMERCIALIZACIÓN DE PRODUCTOS TEXTILES, COMPRAS Y VENTAS DE ROPAS DEPORTIVAS EN GENERAL, IMPORTACIÓN & EXPORTACIÓN.	JUAN CARLOS REYES	497429
E/2017-47996	26/12/17	MOOM GROUP	IMPRESION DIGITAL, IMPRESION OFFSSET, ROTULACION, COMMUNITY MANAGER, VENTA DE ARTICULOS PERSONALIZADOS Y PROMOCIONALES, FOTOGRAFIA, DISEÑO GRAFICO	MOISES ELIAS QUEZADA PRINGLE, OMAR ANTONIO RAMOS GONZALEZ	495818
E/2017-48065	10/1/18	MORLAS UNIQUE NAIL'S	CENTRO DE UÑAS.	ELSIE GREY MORLAS ORTIZ DE RICHARDSON	497227
E/2018-46	9/1/18	MOTO REPUESTOS ANGELO CACERES CAMILO	TALLER DE REPUESTOS, ARREGLOS Y VENTAS DE PIEZAS NUEVAS Y USADAS, PASOLAS Y MOTORES.	ANGELO ARIEL CACERES CAMILO	496765
E/2017-47423	5/1/18	MOYCAB BERNARD	VENTA DE PRENDAS DE VESTIR DEPORTIVAS Y ACCESORIOS PARA LO MISMO.	HENDELL MOISES BERNARD LLENAS	496549
E/2018-331	4/1/18	MOYETO	VENTAS DE ACCESORIOS Y ASESORÍA DE IMAGEN.	JOEL ISIDRO CAMPAÑA SEVERINO	496516
E/2017-43662	10/1/18	MOZOSTYLE'18	IMPORTACIÓN, VENTAS AL POR MAYOR Y AL DETALLE DE ROPAS, CALZADOS Y PRENDAS DE VESTIR.	GUOZHOU LI	497139
E/2018-1878	16/1/18	MPB ABOGADOS	PRESTACIÓN DE SERVICIOS PROFESIONALES EN EL ÁREA JURÍDICA E INMOBILIARIA.	MARIO DE JESUS PLA BOURNIGAL	497531
E/2017-40998	30/10/17	MPC-MARKETING & PLANNING COMPANY	REPRESENTACIÓN DE EMPRESAS, TANTO NACIONALES COMO INTERNACIONALES, COMPRA VENTA, ARRENDAMIENTO O ADMINISTRACIÓN, ASESORIA, REPRESENTACION E INGENIERIA TECNICA	MPC-MARKETING & PLANNING COMPANY, C. POR A.	496596
E/2017-47727	3/1/18	MTS TODO COCO	COMPRA, VENTA, IMPORTACIÓN, EXPORTACIÓN Y COMERCIALIZACIÓN DE COCO Y SUS DERIVADOS.	AMBROCIO MARTINEZ FERNANDEZ	496552
E/2017-48324	28/12/17	MUGEN INTERNATIONAL	IMPORTACION, EXPORTACION, DISTRIBUCION Y VENTA AL POR MAYOR Y DETALLE DE BATERIAS ALCALINAS.	ARTURO JOSE MORALES DEL ROSARIO	497132
E/2018-1890	16/1/18	MULTISERVICIOS XPRESS MJL	COMERCIALIZACIÓN DE BOLETOS DE LOTERÍA, BOLETERIA DE CONCIERTOS, CENTRO DE PAGO DE TODOS LOS SERVICIOS Y VENTA DE SEGUROS DE TODOS LOS TIPOS.	MARIO ALEJANDRO DE JESUS GONZALEZ LAMA	497711
E/2018-1053	10/1/18	MULTI-SERVICIOS SANMATECH	VENTAS INSTALACIONES DE PUERTAS Y VENTANAS, FACHADA CÁMARAS DE SEGURIDAD.	JOSE ANTONIO SANCHEZ NAVARRO, KENIA PEREZ MATEO	497119
E/2017-47690	5/1/18	MULTISERVICIOS FAJARDO TORIBIO	SERVICIOS DE PLOMERÍA Y ELECTRICIDAD.	DARVIS JAVIER FAJARDO TORIBIO, MARIA MIGUELINA ELETICIA TORIBIO TEJADA	496511
E/2017-47394	27/12/17	MULTISERVICIOS GARCIA SEGURA	ASESORES Y CONSULTORES EN SERVICIOS INFORMÁTICOS CONTABLES, REGULACIONES BANCARIAS CHARLAS DE FINANZAS PERSONALES PSICOLÓGICOS PARA EMPRESAS	RONNY JOSE GARCIA DISLA	497549
E/2017-47919	4/1/17	MULTISERVICIOS JADER	COPIAS IMPRESION, PAPELERIA, ACCESORIOS DE COMPUTADORAS , PLASTIFICACION ENCUADERNACION	ARISTIDES BENJAMIN PEÑA BAUTISTA	496573
E/2018-605	5/1/18	MULTISERVICIOS OKMAYA	"INVERSIONES EN GENERAL, SERVICIOS DE CONSTRUCCIÓN DE OBRAS CIVILES, REMODELACIÓN Y ADECUACIÓN DE ESPACIOS PÚBLICOS Y PRIVADOS"	ALFREDO JOSE ROMERO MORALES, PAULA SUTIL REINA	496651
E/2017-45712	8/1/18	MULTISERVICIOS ORTIZ POOL	ASESORÍA JURÍDICA, FINANCIERA, RECURSOS HUMANOS, VENTAS DE SEGUROS, ASUNTOS INMOBILIARIOS	NAIROBY ORTÍZ SANTOS	496687
E/2018-24	10/1/18	MULTISERVICIOS Y EMPAQUE J&Y	VENTAS DE EMPAQUES DE CARTÓN Y PLÁSTICOS.	JUAN ANTONIO AMPARO TINEO	497088
E/2017-41931	5/1/18	MULTISNY	ACTIVIDADES DEPORTIVAS Y CULTURALES EN TORNO AL DEPORTE.	JOSE FRANCISCO CARRASCO	496554
E/2018-477	5/1/18	MUMUSO	IMPORTACIÓN, COMPRA, VENTA DE ARTÍCULOS DEL HOGAR Y USO PERSONAL, BISUTERÍA, BOLSOS, PRODUCTOS DE BELLEZA	ZOILA DIGNA SABINA AQUINO VICTORIA	496769
E/2018-649	8/1/18	MUN2 GIGA NETWORK, MGN	SOPORTE, VENTAS Y REPARACIÓN DE EQUIPOS PARA REDES INALAMBICA, CABLEADO ESTRUCTURADO PARA TRANSPORTE DE DATOS PRIVADOS E INTERNET.	JUAN ANTONIO TAVERAS SORIANO	496829
E/2018-1638	12/1/18	MUSKOKA CORPORATION	ADQUIRIR POR COMPRA O POR APORTE EN NATURALEZA SOLARES Y/O VILLAS TURÍSTICAS, CON EL PROPÓSITO DE DESARROLLARLOS, VENDERLOS Y/O ENTREGARLOS EN ADMINISTRACIÓN A FINES DE TURÍSTICOS.	GUZMAN ARIZA ESTE, S.R.L.	497500
E/2018-676	8/1/18	MY AFRO NEW STYLE CL	SALÓN DE BELLEZA Y ACTIVIDADES AFINES.	CARMEN HILDA SANCHEZ LOPEZ	496690
E/2018-1512	12/1/18	NABÚ PETROLEUM	COMPRA, VENTA, DISTRIBUCIÓN, TRANSPORTE Y COMERCIALIZACIÓN DE COMBUSTIBLE.	NOEL RAFAEL ABREU MORA	497212

[210] EXP.	[220] SOL. FECHA	[561] NOMBRE COMERCIAL	[510] ACTIVIDAD	[730] SOLICITANTE	[111] REGISTRO
E/2017-40650	3/1/18	NAGA EVENTS DOMINICANO	ORGANIZACIÓN DE BODAS, CUMPLEAÑOS, EVENTOS EDUCATIVOS, RECREATIVOS, PRESENTACIÓN DE LANZAMIENTOS DE PRODUCTOS Y MARCAS, CELEBRACIONES DE HONRAS, RECONOCIMIENTOS.	ROMEO ENRIQUE REYES CUEVAS	496568
E/2018-510	5/1/18	NAKARE NAIL BAR	SERVICIOS RELACIONADOS CON ARREGLO DE UÑAS, SPA, PROCEDIMIENTOS FACIALES Y SERVICIOS DE DEPILACIÓN.	KARIMER BREA ORTIZ	496745
E/2018-1026	10/1/18	NARANJA PS	OFRECER SOLUCIONES DE IMPRESIONES DIGITALES, ELABORACIÓN DE DISEÑO, CONFECCIÓN DE CARNETS DE IDENTIFICACIÓN CORPORATIVA	FRANCISCO ALBERTO HERNANDEZ GONZALEZ	497149
E/2018-1717	15/1/18	NATURISM	VENTA, FABRICACION Y DISTRIBUCION DE PRODUCTOS NATURALES DE BELLEZA.	FIOR MARIA REYES CONTRERAS	497374
E/2018-1555	12/1/18	NATY COMIDA ESPECIAL	RESTAURANTE QUE BRINDA SERVICIOS DE COMIDA CRIOLLA, DESAYUNO Y ALMUERZO, CON HIGIENE Y CALIDAD.	EUSTACIA NATIVIDAD JIMINIAN	497194
E/2018-38	9/1/18	NEGOCIOS KEATING	SERVICIOS DE COMERCIALIZACIÓN, GESTIÓN, PRODUCCIÓN, ELABORACIÓN, ALMACENAMIENTO, CONSIGNACIÓN, TRANSPORTACIÓN, INTERMEDIACIÓN, COMISIÓN, REPRESENTACIÓN	FRANCISCO ALEJANDRO LEBREAU ACEVEDO	496915
E/2017-41099	30/10/17	NEGOCIOS ROCOPEL	OPERACIÓN Y ADMINISTRACIÓN DE CASINOS, RESTAURANTES Y DISCOTECAS, IMPORTACIÓN Y EXPORTACIÓN DE MAQUINAS DE JUEGOS, EQUIPOS Y UTENSILIOS PARA BARES Y RESTAURANTES.	NEGOCIOS ROCOPEL, S.R.L	497134
E/2018-1041	10/1/18	NG GROUP	VENTA Y DISTRIBUCION DE MATERIALES ELECTRICOS.	CLAUDIO DE JESUS NUÑEZ GUTIERREZ / YSIDRA CARIDAD NUÑEZ GUTIERREZ	496869
E/2018-1738	15/1/18	NOVEDADES DE LEON PERALTA	COMPRA Y VENTA DE ROPAS NUEVAS Y USADAS Y ACCESORIOS.	SANTA DE LEON PERALTA	497597
E/2018-1347	11/1/18	NUBI BIENES RAICES	SE DEDICA A REALIZAR PRÉSTAMOS PERSONALES, HIPOTECAS, INVERSIONES, VENTA, ALQUILERES Y ADMINISTRACIÓN DE PROPIEDADES.	LIBORIO PRADO NUÑEZ	497087
E/2018-454	5/1/18	NUTRIDELIC	EMPRESA DE ALIMENTOS COMESTIBLE, QUE SE DEDICARA A LA CREACIÓN DE PRODUCTOS DE PREFERENCIAS ORGÁNICA CON MATERIA PRIMA COSECHADA DE NUESTRO PAÍS	DEYANIRA FRANCISCO RODRIGUEZ, MILAGROS HEREDIA AMADOR	496721
E/2018-1177	11/1/18	NUTRI-GRANOLA YESMIN	A LA VENTA, COMPRA, PREPARACIÓN, COMERCIALIZACIÓN Y DISTRIBUCIÓN DE GRANOLA Y SEMILLAS ENTRE OTROS TIPOS DE ALIMENTOS.	JOSE RENE VALDEZ ABRAHAM, RENE ANTONIO MIGUEL VALDEZ ABUD	497338
E/2017-46275	12/1/17	OASIS DE BENDICIÓN	VENTA DE MATERIALES DESECHABLES, VENTA DE MATERIALES DE LIMPIEZA, IGUALAS Y ASESORÍAS ADMINISTRATIVAS Y CONTABLES, VIAJES TURÍSTICOS.	MILAGROS DEL CARMEN CABRERA NUÑEZ, JOSE RAMON MOYA CABRERA, JOSE ANTONIO MOYA CABRERA, MARIA LEONIDAS NUÑEZ	497508
E/2018-145	3/1/18	OASIS NETWORKS	INSTALACIONES DE PROCESAMIENTO DE DATOS Y SERVICIOS DE SOPORTE RELACIONADOS, VENTA DE INTERNET.	REYNALDO ANTONIO CASTILLO GERMAN	496461
E/2017-40188	11/1/18	OFICENTRO ROSA	DISTRIBUCIÓN DE ARTÍCULOS DE PAPELERÍA, MUEBLES Y EQUIPOS PARA OFICINA EN GENERAL.	JOSE ANTONIO CAMASTA LOZANO , JOSE ELIAS CAMASTA LOZANO	497388
E/2018-253	3/1/18	OFTALMEDIK	SERVICIOS DE SALUD VISUAL, MEDICA, TECNICA, DIAGNOSTICA Y QUIRURGICA, ENTRE OTROS SERVICIOS RELACIONADO CON DICHA AREA.	SOCRATES MIGUEL MAÑON GUZMAN, PATRICIA IVELISSE CASTILLO NIN	496567
E/2018-1212	11/1/18	OLD CAPITAL GROUP	OPERACION DE BIENES RAICES, COMPRA Y VENTA DE INMUEBLES, INVERSIONES COMERCIALES EN GENERAL.	FRANK TETI	497321
E/2018-280	4/1/18	OLIVENCE VACACIONES	VENTA DE SERVICIOS DE HOTELES, BOLETOS AEREOS, SEGUROS DE VIAJES EN GENERAL.	JOSE LUIS PEREZ CAMINERO	496577
E/2018-580	5/1/18	OMNES PRO UNO	ENTIDAD SIN FINES DE LUCRO DEDICADA A LA ASISTENCIA SOCIAL INFANTIL EN ALIMENTACIÓN, EDUCACIÓN, SALUD Y ÚTILES ESCOLARES Y TAMBIÉN CUALQUIER OTRA ASISTENCIA SOCIAL EN BENEFICIO DE LA COMUNIDAD.	CARLOS EDUARDO CONTIN TEJEDA	496701
E/2018-606	5/1/18	OMNI GROUP	INVERSIONES EN GENERAL, CONSTRUCCIÓN, REMODELACIÓN, RESTAURACIÓN, ADECUACIÓN DE ESPACIOS Y OBRAS PÚBLICAS Y PRIVADAS	ALFREDO JOSE ROMERO MORALES, ZIKIU YAZUNARY GARCIA SUTIL	496653
E/2017-48172	10/1/17	OPARI	IMPORTACION, COMPRA, VENTA Y DISTRIBUCION DE ROPA, ACCESORIOS, ARTICULOS DE HOGAR, ROSAS, CHOCOLATES, PRENDAS DE VESTIR	NATALI VÁSQUEZ BALDERA DE TAVERAS	497131
E/2018-616	5/1/18	OPERADORA 260018	CONSTRUCCIÓN, DESARROLLO Y PROMOCIÓN DE PROYECTO TURÍSTICO.	EDGAR ORLANDO ENRIQUE PEREZ MARTINEZ	496700
E/2015-12260	22/4/15	OPERADORA DE MEDIOS Y COMUNICACIONES	SERVICIOS DE PUBLICIDAD Y COMUNICACIÓN RADIAL Y TELEVISIVA	OPERADORA DE MEDIOS Y COMUNICACIONES, C POR A	496563
E/2018-273	16/1/18	ÓPTICA CAMILA POP	COMERCIALIZACIÓN, COMPRA Y VENTA DE MONTURAS, LENTES, ESPEJUELO, CRISTALES DE AUMENTO, AL IGUAL QUE A LA REALIZACIÓN DE EXÁMENES VISUALES.	ANTONIO FERNÁNDEZ NEIRA	497537
E/2018-116	8/1/18	OPTICA CENTER I.M.	EXAMEN VISUAL Y VENTA DE LENTES DE TODO TIPO DE MONTURAS.	ISAAC MATEO AYBAR	496841
E/2017-48057	2/1/18	ORGANIC TECH LAT	TODO LO RELACIONADO CON LA ELABORACIÓN, FABRICACIÓN, PRODUCCIÓN, COMPRA, VENTA, DISTRIBUCIÓN, IMPORTACIÓN Y EXPORTACIÓN AL MAYOR Y DETALLE	LUZ ELENA RODRIGUEZ VELANDIA, MIGUEL ANGEL DUGARTE PINEDA	496393
E/2017-48257	5/1/18	ORTIZ & DIAZ IMPORT	IMPORTACIÓN DE CAMIONES Y PIEZAS DE VEHÍCULOS LIVIANOS Y PESADOS	CARMEN ESTEVANIA ORTIZ LANTIGUA	496650
E/2018-249	12/1/18	ORTIZ AQUINO FRATELLI FOODTRUCK	FOOD TRUCK VENTA DE COMIDA.	JOSE AMPARO ORTIZ AQUINO	497504
E/2017-48154	11/1/18	OSMER ROSSE FASHION NEW STYLE	TIENDA DE ROPA Y VARIEDADES	ALEXANDRA DEL CARMEN PEREZ PEREZ, ROSMERIS DEL CARMEN PEREZ PEREZ	497317
E/2017-48030	26/12/17	OUTDOOR TRAINING & ADVENTURES, OUTRAD	ACTIVIDADES Y CAPACITACIONES AL AIRE LIBRE, ADEMAS DE CAMPISMOS, EXCURSIONES ORIENTADAS A EMPRESAS Y GRUPOS.	AUGUSTO CESAR MENDEZ OLLER	497012
E/2018-291	4/1/18	OVALLCASH	NEGOCIOS DE FINANCIAMIENTOS DE PRÉSTAMOS PERSONALES, COMERCIALES, HIPOTECARIOS, CON O SIN GARANTÍA	JULIO ERNESTO OVALLES GILL	496661
E/2017-47650	9/1/17	P.O.B.A. PRODUCTIONS GROUP	MONTAJE DE EVENTOS Y ACTIVIDADES, REALIZACIÓN DE PROMOCIONES, ALQUILER DE EQUIPOS Y MAQUINARIAS DE SONIDO	CARLOS POMPILO BAEZ ABBOTT	496944
E/2018-375	11/1/18	PACC CONSULTING	CONSULTORÍA EN PROCESOS DE OPERACIONES Y CAPACITACIÓN DE RECURSOS HUMANOS.	JOSE MARTIN PALACIOS ALEGRE, ROCIO PAREDES DE LOS SANTOS	497336
E/2018-1114	10/1/18	PANADERÍA REPOSTERÍA LA DELICIA BELKIS ALTAGRACIA PEÑA	VENTA DE PRODUCTOS DERIVADOS DE LA HARINA.	BELKIS ALTAGRACIA PEÑA	496860
E/2018-467	5/1/18	PANADERIA Y REPOSTERIA DELICIAS DE J.O.P.	ELABORACION Y COMERCIALIZACION DE PRODUCTOS DERIVADOS DE LA HARINA.	LOIDA JULY REYES FORCHUE DE ROSARIO, REYNALDO HERMES ROSARIO DE LEON	496748
E/2017-48068	26/12/17	PANADERIA, REPOSTERIA Y PIZZERIA IGM	FABRICACIÓN DE TODOS LOS PRODUCTOS DERIVADOS DE LA HARINA DE TRIGO.	ISAIAS SALVADOR GARCIA MONTAS	496957
E/2018-147	3/1/18	PANCHO GAS	VENTA Y CARGA DE GAS PROPANO.	FRANCISCO ANTONIO TOLENTINO MANZUETA	496458
E/2017-47730	11/1/18	PAPELERIA SERGIPEREZ IMPRESOS Y MAS	PAPELERÍA EN GENERAL, IMPRESIONES, FOTOCOPIADOS, SELLOS, Y SERIGRAFÍAS	SERGIO RAFAEL PEREZ	497231
E/2017-42242	8/1/18	PAPITO'S	FABRICACIÓN, EMPAQUE, VENTA AL POR MAYOR Y DETALLE DE ARTICULOS PARA CUMPLEAÑOS Y EVENTOS VARIOS.	FATIMA VENECIA HENRIQUEZ PEREZ, JOSE RAMON HENRIQUEZ CASTILLO	496837
E/2017-47882	21/12/17	PARAISO CARIBEÑO	INVERSIONES EN EL AREA INMOBILIARIA, DESARROLLO Y FOMENTO DE URBANIZACIONES INMOBILIARIAS.	PARAISO CARIBEÑO, SRL.	497644
E/2018-103	2/1/18	PARALELUM INVESTMENT GROUP	DESARROLLO PROMOCIÓN Y VENTA DE PROYECTOS INMOBILIARIOS. GESTIÓN ALQUILERES Y MANAGEMENT.	ROSELIS MADEL GARCIA RODRIGUEZ	496306
E/2018-173	12/1/18	PARTY PLANNER FERMIN	ORGANIZACIÓN DE EVENTOS, ALQUILER DE SILLAS, MESAS, FORROS DE SILLAS, MANTELES, TOPES DE MESAS, COJINES, CRISTALERÍA, SERVICIOS DE PICADERAS	BEATRIZ MEDINA GUZMAN, BENJAMIN FERMIN DE LOS SANTOS	497368
E/2017-48403	5/1/18	PASURIVE	INVERSIONES INMOBILIARIAS, REAL ESTATE, ALQUILER DE PROPIEDADES.	ALEJANDRO ANTONIO CONSTANZO SOSA	496731
E/2018-302	4/1/18	PATRONATO PRO-DESARROLLO COMUNITARIO CANCELA UREÑA	ENTIDAD SIN FINES DE LUCRO, DEDICADA AYUDAR A PERSONAS DE ESCASOS RECURSOS, ENVEJECIENTES, NIÑOS HUÉRFANOS	LEONIDAS ENCARNACION MONTERO	496520
E/2018-1071	10/1/18	PAULINO ABREU ELECTRICIDAD	SERVICIOS ELÉCTRICOS INDUSTRIAL Y RESIDENCIAL.	NELSON SEGURA PAULINO, YUSEL ABREU CALDERON	497046
E/2018-978	10/1/18	PAWKIES	VENTA DE ALIMENTOS Y BEBIDAS. COMERCIALIZACIÓN DE ALIMENTOS PARA PERROS Y GATOS, VENTA DE ACCESORIOS Y EQUIPOS PARA ANIMALES DOMESTICOS.	GUSTAVO ADOLFO CEDEÑO OVALLES	497130
E/2018-1362	11/1/18	PECADITOS DE AZUCAR BY KAREN TEJADA	FABRICACIÓN, COMERCIALIZACIÓN Y DISTRIBUCIÓN DE TODO TIPO DE GALLETAS Y PRODUCTOS DE REPOSTERÍA.	KAREN JOSEFINA TEJADA RODRIGUEZ	497040
E/2017-47510	5/1/18	PEDRO ANTONY CHILL OUT TAPAS AND GRILL	VENTA DE COMIDAS CRIOLLAS Y BEBIDAS ALCOHÓLICAS NACIONALES E INTERNACIONALES.	PEDRO ANTONY JOSE CACERES	496544
E/2018-1880	16/1/18	PELUQUERIA ILIANNY	SERVICIOS DE PELUQUERIA Y BARBERIA.	MARTIN ANTONIO RODRIGUEZ GUZMAN	497532
E/2018-314	4/1/18	PELUQUERIA JONATHAN QUEZADA	SERVICIOS DE PELUQUERÍA.	JONATHAN RAFAEL QUEZADA PEÑA	496410

[210] EXP.	[220] SOL. FECHA	[561] NOMBRE COMERCIAL	[510] ACTIVIDAD	[730] SOLICITANTE	[111] REGISTRO
E/2018-860	9/1/18	PELUQUERIA SIONI LARA	CORTES DE PELO Y PELUQUERÍA EN GENERAL.	CONCEPCION FRIAS LARA	496916
E/2017-6730	11/1/18	PEOPLE BAVARO RD, SALON & SPA	SALÓN DE BELLEZA, CENTRO DE MASAJES CORPORAL Y SPA.	PEOPLE BAVARO RD, SRL	497223
E/2018-250	3/1/18	PEPPERCO	VENTA DE ALIMENTOS Y BEBIDAS, URBAN FOOD	CARLA MARTE HOLGUIN	496466
E/2018-350	15/1/18	PEQUES ADVENTURES	CENTRO DE EDUCACIÓN INICIAL BILINGÜE.	SARAH SIBEL FONDEUR BISONO, ANA PAULA HERNANDEZ STERN	497341
E/2017-46454	4/1/17	PERALTA TIBURCIO ELECTRO CAR	VENTA Y REPARACION DE MOTOR DE ARRANQUE Y ALTERNADORES.	GREGORIO ANGEL PERALTA TIBURCIO	496595
E/2017-44566	5/1/17	PÉREZ FERNANDEZ GLOBAL INVESTMENTS	COMERCIALIZACIÓN DE MAQUINARIAS, MOBILIARIOS, PRODUCTOS MÉDICOS, PUBLICIDAD (IMPRESIONES), QUÍMICOS, SERVICIOS DE MANTENIMIENTO	JUAN CARLOS PEREZ FERNANDEZ , ROSA MARGARITA PEREZ MELO	496714
E/2018-192	10/1/18	PEREZ PALM PROMOTIONS	PROMOCIÓN DE EVENTOS, ARTISTAS, CONTRATACIONES Y LANZAMIENTOS DE ARTISTAS Y SUS CANCIONES A NIVEL GENERAL	PAULA EUGENIA PALM DE PEREZ	497089
E/2018-71	11/1/18	PETANINA CINEMA	PRODUCCIONES CINEMATOGRAFICAS, A PELÍCULAS DOMINICANAS.	JESUS ALEJANDRO AYALA CALZADILLA	497259
E/2018-1360	11/1/18	PICO GOURMET	SERVICIOS DE EVENTOS SOCIALES, BUFFETTE, ORGANIZACIÓN DE CELEBRACIONES SOCIALES EN GENERAL, ESPECTÁCULOS Y DECORACIÓN.	ORAYBA DE JESUS VALDEZ URIBE	497234
E/2018-443	5/1/18	PIMG MATTHEWS	SERVICIO DE PINTURA EXTERIOR, E INTERIOR, IMPERMEABILIZACION, ELECTRICIDAD, PLOMERIA, LIMPIEZA DE CISTERNAS Y TINACOS, LIMPIEZA DE CASAS Y OFICINAS	ARIEL ARISTIDES MATEO GUERRERO	496741
E/2018-1562	12/1/18	PINIATA	CONTRATACIÓN DE SERVICIOS PARA DIFERENTES EVENTOS SOCIALES A TRAVES DE UNA PLATAFORMA DIGITAL (PAG. WEB)	CARLA DANIELLA RODRIGUEZ DAJER	497563
E/2018-1088	10/1/18	PIÑAS DEL MONTE CCM	CULTIVO, IMPORTACION, EXPORTACION, COMERCIALIZACION, VENTA Y DISTRIBUCION DE PIÑAS	CARLOS MANUEL CONSTANZA MADERA	497175
E/2018-797	9/1/18	PLAYA LIMPIA PEBERPE	LIMPIEZA DE PLAYAS, TRASLADO Y TRANSFORMACIÓN DE ALGA, JARDINERÍA, FABRICA QUÍMICA DE ABONO Y CONVENCION DE PRODUCTO MARINO	RUBEN DARIO FIGUEROA MEDINA	497013
E/2018-1636	12/1/18	PLAZA BRIDGE	SERVICIOS DE CONSULTORÍA INFORMÁTICA Y A LA VEZ A LA COMPRA Y VENTA DE BIENES MUEBLES E INMUEBLES	SHINJI KAZAMA	497375
E/2017-44290	8/1/18	PLAZA MASALLES JULIETA	PLAZA COMERCIAL.	EMMA FABIOLA JORGE VERAS	496804
E/2018-1338	11/1/18	PLUYER	NEGOCIOS DE RESTAURANTE, CAFETERÍA, BARES Y CUALQUIER NEGOCIO RELACIONADO A LA VENTA, DISTRIBUCIÓN Y COMERCIALIZACIÓN DE COMIDA Y HOTELERA	JOHAN MANUEL PLUYER SALAS	497398
E/2018-233	3/1/18	POLISERVI HOME	REPRESENTACIÓN DE EMPRESAS DE MANERA VIRTUAL	GEORGE ALEXANDER GONZALEZ ROMERO	496469
E/2018-73	8/1/18	POPULAR TECHNOLOGY POTECH	VENTA, COMERCIALIZACIÓN, DESARROLLO Y DISEÑO DE PAGINA WEB Y APLICACIONES; IMPORTACIÓN, VENTA DE EQUIPOS TECNOLÓGICOS Y MATERIAL DE OFICINA	ALVARO LUIS VASQUEZ DEL JESUS	496688
E/2018-826	9/1/18	PORK AND BURGER WEEKEND FEST PBWF	REALIZAR FESTIVALES PARA DESARROLLO DE LA CULTURA GASTRONÓMICA Y CULINARIA.	CONSTANCIO OSCAR CERDA GARCIA	496889
E/2018-1093	10/1/18	PREPARACIÓN Y VENTA DE COMIDA, MINERVA SÁNCHEZ	VENTA DE COMIDA COCIDA.	MINERVA SÁNCHEZ DE HERNÁNDEZ	496867
E/2018-1003	10/1/18	PRESIDENTE MOTOR	COMPRAS, VENTAS, FINANCIAMIENTOS E IMPORTACION DE VEHÍCULOS.	FRANCIS IDELFONSO PAULINO RESTITUYO, JUAN ODILIO PAULINO RESTITUYO	497085
E/2018-660	8/1/18	PRÉSTAMOS E INVERSIONES DEL CARIBE PRINCAR	PRÉSTAMOS COMERCIALES E HIPOTECARIOS.	EUNISA CRUS GARCÍA	496565
E/2018-134	3/1/18	PRESTAMOS E INVERSIONES VMG	PRESTAMOS, INVERSIONES, EXPORTACIONES E IMPORTACIONES DE ELECTRODOMÉSTICOS, PIEZAS DE VEHÍCULOS, PRENDAS DE VESTIR, VEHÍCULOS, MATERIALES DESECHABLES	MANUEL ANTONIO GUZMAN ROMERO, VICTOR MANUEL ALTAGRACIA CORONADO	496418
E/2017-25423	5/1/17	PRIMERA IGLESIA BAUTISTA DE FE Y AMOR EN LA ROMANA	ENTIDAD SIN FINES DE LUCRO DEDICADA A LA MISIÓN DE RESCATAR LAS ALMAS PARA CRISTO JESÚS, PREDICARLE AL MUNDO QUE CRISTO VIENE PRONTO POR SU IGLESIA	JESÚS LUÍS CANCU DRULLARD	496695
E/2018-468	5/1/18	PRIMIUM LABORATORIO CLINICO	ANALISIS CLINICOS.	EVELIN PEREZ OGANDO DE MATEO, SERVIA AMPARO PEREZ REYES	496711
E/2018-1624	12/1/18	PRINT PARTY	IMPRESIÓN, PAPELERÍA PERSONALIZADA Y DECORACIÓN DE EVENTOS.	ROBERT JUNIOR NOVA D'OLEO, RUTH ESTHER SOSA POLANCO	497364
E/2018-713	8/1/18	PRIVILEGIO 21	REALIZACION DE OPERACIONES DE BIENES RAICES, ASI COMO LA PLANIFICACION, FINANCIAMIENTO Y ELABORACION DE PROYECTOS DE DESARROLLO E INVERSION EN EL SECTOR TURISTICO NACIONAL.	FRANTISEK ZIDEK	497355
E/2018-485	5/1/18	PROCESADORA AVICOLA PUEBLO VIEJO	CRIANZA, ENGORDE Y COMERCIALIZACION DE POLLOS Y CERDOS PARA EL CONSUMO.	PROCESADORA AVICOLA PUEBLO VIEJO, SRL	496509
E/2018-7	2/1/18	PROCESADORA CARNICA DEL ESTE (PRODECAR)	FABRICACION Y VENTAS DE EMBUTIDOS, AHUMADOS Y CARNES FRESCAS	JEAN CARLOS ESPIRITUSANTO PADUA	496401
E/2018-749	8/1/18	PROCICAH	DISEÑO Y CONSTRUCCIÓN DE OBRAS CIVILES, SUPERVISIÓN, DESARROLLOS INMOBILIARIOS, DESLINDES, CONSULTORIA, GESTIÓN DE PROYECTOS.	YOAN ENMANUEL CAMILO HACHÉ	496823
E/2018-714	8/1/18	PRODION RD	REALIZACION DE OPERACIONES DE BIENES RAICES, ASI COMO LA PLANIFICACION, FINANCIAMIENTO Y ELABORACION DE PROYECTOS DE DESARROLLO E INVERSION EN EL SECTOR TURISTICO NACIONAL.	ONDREJ PROCHAZKA	497356
E/2018-513	5/1/18	PRODUCTORA DE PROGRAMAS Y ASESORÍAS DE MEDIOS PAULINO COSTE & ASOCIADOS	PRODUCIR, COMERCIALIZAR Y ASESORAR PROGRAMAS TELEVISIVOS, RADIALES Y DIGITALES.	ZACHARY HERIBERTO PAULINO COSTE	496453
E/2018-675	8/1/18	PRODUCTOS JOSNY INDUSTRIAL	FABRICACION Y VENTA DE PRODUCTOS DE LIMPIEZA Y DE BELLEZA.	JOSE LUIS SURIEL CASTILLO	496669
E/2017-46621	10/1/18	PRODUCTOS MARAVILLA WY	ELABORACIÓN, VENTA Y COMPRA DE TODO TIPO DE PRODUCTOS QUÍMICOS PARA LA LIMPIEZA Y EL CUIDADO DE LA PIEL.	WILI RAFAEL RODRIGUEZ	497146
E/2017-43798	20/12/17	PRODUCTOS POLE DEL REY	ELABORACIÓN Y COMERCIALIZACIÓN DE ALIMENTOS, BEBIDAS Y PRODUCTOS LÁCTEOS.	ANGEL JULIO MATEO SANTANA	497397
E/2018-911	9/1/18	PRODUCTOS VIOL	FABRICACIÓN Y VENTA DE PRODUCTOS PARA EL PELO, DE LIMPIEZA Y DE HIGIENE PERSONAL.	DOMINGA RUDELANIA GRULLÓN ROMÁN, YORDALI JAZMIN DURÁN DE CAMPOS	496794
E/2017-47636	8/1/18	PROQUINAP	PRODUCCIÓN, VENTA Y EXPORTACIÓN DE PRODUCTOS QUÍMICOS DE LIMPIEZA.	LUIS MANUEL CACERES VASQUEZ	496782
E/2017-48435	29/12/17	PROVEEDORA DE SERVICIOS DE PREVENCIÓN PSP	PRESTACION DE SERVICIOS DE SEGURIDAD, GUARDAVIDAS Y SALVAVIDAS, Y LAS MODALIDADES QUE EXISTAN EN ESOS RAMOS	MANUEL GABRIEL TRONCOSO HERNÁNDEZ	496209
E/2018-650	8/1/18	PROYECTOS HIDRÁULICOS SANITARIOS Y AMBIENTALES PROHISA	DISEÑOS SANITARIOS, ARQUITECTÓNICOS Y CIVILES, CONSTRUCCIÓN, CAPACITACIÓN Y ENTRENAMIENTOS EN LA MATERIA	JOSE ALBERTO CRUZ MARTE	496933
E/2018-1428	12/1/18	PRP COMMUNITY MANAGEMENT	LABOR DE COMMUNITY MANAGER, REALIZANDO SERVICIO DE MANEJO DE REDES SOCIALES	PEDRO MARTIN RAMIREZ PEQUEÑO	497503
E/2018-1450	12/1/18	PUBLICIAO	COMPRA, VENTA, DISTRIBUCIÓN, IMPORTACIÓN Y EXPORTACIÓN DE ARTÍCULOS DE VESTUARIO, COSMÉTICOS, JUGUETES, TECNOLOGÍA, ACCESORIOS Y MÁS.	WILLIAMS MANELICH JIMENEZ PATROCINO	497488
E/2018-501	5/1/18	PUEBLO CHECO TOURS	VENTAS Y REALIZACIÓN DE TOURS A DIFERENTES LUGARES DE INTERÉS DEL PAÍS, TRASLADO DE TURISTA E INVERSIONISTAS DESDE Y HACIA LOS DIFERENTES AEROPUERTOS DEL PAÍS	FRANTISEK ZIDEK, MILOSLAV LINDR	497420
E/2018-1250	11/1/18	PULCRO LIBRE DE CAOS	ORGANIZACIÓN DE ESPACIOS.	GARIBARDINA DE LA CANDELARIA LANTIGUA CRUZ DE MARTINEZ	497082
E/2018-794	9/1/18	PUNTO ECONOMICO ARYSAYO	COMPRA Y VENTA DE PRODUCTOS ALIMENTICIOS, Y BEBIDAS ALCOHÓLICAS, AL POR MAYOR Y DETALLE.	ARIZON FEBRIEL FEBRILLET	497032
E/2018-554	5/1/18	PUPILO AGENCY DR	SERVICIOS DE INMIGRACIÓN, PREPARACIÓN DE IMPUESTO AMERICANOS.	JIMMY J LOPEZ DIAZ	496536
E/2018-495	5/1/18	PÚRPURA DATOS	ALQUILER DE PROGRAMA DE PRÉSTAMOS CON CONSULTA DE CRÉDITOS PARA LOS USUARIOS DEL MISMO PROGRAMA.	FRANCISCA ALTAGRACIA BRITO OVALLES	496539
E/2018-1796	15/1/18	Q & C IMPORT	IMPORTACIÓN Y VENTA DE VEHÍCULOS LIVIANOS Y PESADOS, VENTA DE REPUESTOS USADOS DE VEHÍCULOS LIVIANOS Y PESADOS.	CARMEN ESTEVANIA ORTIZ LANTIGUA	497454
E/2017-48206	9/1/17	Q&Q LICORES Y MAS	DISTRIBUCION DE BEBIDAS NACIONALES E INTERNACIONALES.	MANUEL MERILIO QUEZADA GOMEZ	496946
E/2018-223	12/1/18	QUALITY TECHNOLOGY CORPORATION QTC	DISEÑO PUBLICITARIOS, DISEÑO Y DESARROLLO DE VIDEOJUEGOS, DISEÑO Y DESARROLLO DE APLICACIONES.	KAROLD MANUEL MEJÍA TORRES	497493
E/2018-1001	10/1/18	QUISQUEYA AUTO CLUB	CLUB SOCIAL DEDICADO A FOMENTAR EL AUTOMOVILISMO DEPORTIVO EN GENERAL.	QUISQUEYA AUTO CLUB INC.	497216
E/2018-318	4/1/18	R&R TRANSPORTE Y SERVICIOS	SERVICIOS DE TRANSPORTE DE TODO TIPO DE CARGA DENTRO Y FUERA DEL PAIS, AGREGADOS, SERVICIOS TURISTICO Y CARGAS DIVERSA.	ROBERTO ROSARIO TORRES	496441
E/2018-1325	11/1/18	R.A.E. INVERSIONES	COMERCIALIZACIÓN DE BEBIDAS NACIONALES E INTERNACIONALES, PRODUCTOS DERIVADOS DE LA HARINA, ALIMENTOS Y BEBIDAS.	ROBERT ESTEVEZ BAEZ	497266
E/2018-1830	15/1/18	R.C. CASTILLO HAIR CENTER & SUPPLY	VENTA, DISTRIBUCIÓN, IMPORTACIÓN Y EXPORTACIÓN DE PRODUCTOS DE BELLEZA, MATERIALES PARA UÑAS, ASÍ COMO LA PRESTACIÓN DE SERVICIOS DE PELUQUERÍA, MANICURA, PEDICURA, ESTÉTICA, SPA.	RAYKEL ANTONIO TONOS ESPINOSA, CAROLIN CASTILLO DE TONOS	497408

[210] EXP.	[220] SOL. FECHA	[561] NOMBRE COMERCIAL	[510] ACTIVIDAD	[730] SOLICITANTE	[111] REGISTRO
E/2017-46056	11/1/17	RADA RDCO	AGENCIA DE MARKETING, COMUNICACION, PRODUCCION AUDIOVISUAL Y CONSULTORIA.	JAM LEARY ALBA MEDRANO, RICARDO DE RADA PELETIER	497272
E/2018-553	5/1/18	RADIADORES HERMANOS BATISTA RHB	VENTAS Y REPARACIÓN DE TODO TIPO DE RADIADORES, ABANICO Y CONDENSADORES EN GENERAL, VENTAS REPUESTOS PARA TODO TIPO DE VEHICULOS	DAVID ISMAEL BATISTA MORENO	496725
E/2017-48313	12/1/18	RAFAEL D' LEON EMPANADAS Y MÁS	ELABORACIÓN Y VENTA DE EMPANADAS, PASTELITOS, QUIPES Y JUGOS NATURALES.	RAFAEL AUGUSTO DE LEON BAEZ	497548
E/2018-1511	12/1/18	RAFALUX DRINK GALLERY	VENTA DE TODO TIPO DE COMIDAS Y BEBIDAS ALCOHÓLICAS.	NOEL RAFAEL ABREU MORA	497269
E/2017-47666	2/1/18	RALF SOLUTIONS AUTO PARTS	VENTA DE REPUESTOS PARA VEHICULOS AL POR MAYOR Y AL DETALLE.	RAFAEL ALFREDO ARIAS MORONTA	496379
E/2018-383	4/1/18	RAMON RODRIGUEZ PAN-CAKE	ELABORACIÓN DE TODOS DERIVADOS DE LA HARINA DE TRIGO (PAN, BIZCOCHO).	MIGUEL AUGUSTO RODRIGUEZ SANTANA	496409
E/2018-1758	15/1/18	RAMOS & DIOMAR COMERCIAL	COMPRA, VENTA, DISTRIBUCIÓN Y COMERCIALIZACIÓN DE TODO TIPO DE PLÁSTICOS, SILLAS, MESAS, ESTUFAS, MUEBLES.	OMAR RAMOS THEN	497352
E/2018-1416	11/1/18	RAMPLE ENTERPRISE	VENTA, ALQUILER Y CONSTRUCCION DE BIENES INMUEBLES.	LUIS FERNANDO JULIAN CHALAS	497387
E/2018-673	8/1/18	RDVEN FRUIT	SERVICIOS DE AGRICULTURA, HORTICULTURA, SILVICULTURA Y CULTIVO DE FRUTAS, VERDURAS, LEGUMBRES Y OTRAS ACTIVIDADES RELACIONADAS.	EDUARDO ANTONIO ZAMBRANO GONZALEZ	496809
E/2017-47647	20/12/17	REALTOR INMOBILIARIA AHMG	PROMOCIÓN Y GESTIÓN DE VENTA DE INMUEBLES. SERVICIOS DE ACCESORIA EN COMPRA DE INMUEBLES. ADMINISTRACIÓN DE ALQUILERES Y CONDOMINIOS.	MANUEL ALBERTO GONZALEZ RODRIGUEZ	496601
E/2018-235	3/1/18	REECOFI	IMPORTACIÓN Y EXPORTACIÓN DE RECICLAJE DE FIBRAS CARTÓN Y PAPEL PLÁSTICOS, HIERROS, PED, HDP Y OTROS MATERIALES DEL RECICLAJE.	JOSE ENO SERRANO DIAZ, MICHEL ANGELINA SERRANO	496489
E/2018-537	5/1/18	REINVENTA	CONSULTORIA, VENTA, EDUCACION, ACTUALIZACION DE TODO TIPO DE PRODUCTOS O SERVICIOS RELACIONADOS CON EL INTERNET, SOFTWARE, Y PROGRAMAS DE COMPUTACION.	REINVENTA, EIRL	496547
E/2018-544	5/1/18	REMIX 89 FM	EMISORA DE RADIO.	RAMON EMILIO LLUVERES ARIAS	496726
E/2018-1514	12/1/18	RENTALO VINIVIDIVICI	ALQUILER DE VEHÍCULOS DE MOTOR E INMUEBLES.	CESAR LEONARDO MEJÍA PERALTA, NILSON ONEL GÓMEZ SOSA	497208
E/2017-47537	11/1/18	REPOSTERIA NEREYDA DE LA CRUZ	FABRICACIÓN, VENTA Y DISTRIBUCIÓN DE PAN, BIZCOCHOS, PANADERÍA; ASÍ COMO TODO LO RELACIONADO CON LO MISMO.	NEREYDA DE LA CRUZ	496968
E/2017-48166	5/1/18	REPUESTOS USADOS HENDRY GÓMEZ	VENTA DE REPUESTOS Y MOTOCICLETAS, ASÍ COMO TAMBIÉN OFRECER SERVICIOS DE MECÁNICA PARA LO MISMO.	HENDRY ROBERTO ANTONIO GÓMEZ GÓMEZ	496452
E/2018-149	11/1/18	RESIL WORKS	SOLUCIONES DE SEGURIDAD INFORMÁTICA.	MARCEL GERARDINO	497316
E/2018-643	8/1/18	RESPINAL TINEO SEGURIDAD ELECTRONICA	SERVICIOS DE SEGURIDAD ELECTRONICA, CAMARAS, ALARMAS, CONTROL DE ACCESO, INTERCOM, CERCO ELECTRICO.	RICARDO ZACARIAS ESPINAL TINEO	496834
E/2017-48436	8/1/18	RESTAURANT FOGON DE DIOS	TODA ACTIVIDAD DE COMPRA, ELABORACIÓN Y VENTA DE PRODUCTOS ALIMENTICIOS.	MATEO ZAPATA LINARES	496821
E/2018-307	4/1/18	RESTAURANTE LOS SABORES DE YARI Y CRISTOPHER	VENTA DE TODO TIPO DE COMIDA CRIOLLA, BEBIDAS.	CRISTOPHER FERNÁNDEZ DÍAZ, ADALGISA ALTAGRACIA MARTE RAMIREZ	496411
E/2017-48136	5/1/18	RESTAURANTE MIRALVA	VENTA DE COMIDAS.	MORAIMA MARCELINO OGANDO	496551
E/2018-1687	15/1/18	RKG SMART SYSTEMS CORPORATION	VENTA DE SOFTWARE, TECNOLOGÍA, TELÉFONOS, CELULARES, RECARGAS, TARJETAS	RONARDO GUMBS GARCIA	497450
E/2018-817	9/1/18	RICESA	TRANSPORTE DE CARGA MARITIMA Y TERRESTRE.	RICARDO CESAR SALCEDO QUIÑONES	496963
E/2017-43881	9/1/18	RINCON CASTILLO	SALÓN DE BELLEZA.	AURELINA RINCON CASTILLO DE REYES	497016
E/2018-1578	12/1/18	RINCONES DE MI PAIS	PROMOCIÓN Y DESARROLLO DE PROYECTOS E INVERSIONES TURÍSTICAS.	JOSÉ ALNEY URIBE MENDEZ	497564
E/2018-1152	10/1/18	RIO DE ESPERANZA VIVA PARA NACIONES	INSTITUCIÓN SIN FIN DE LUCRO AYUDA AL CONOCIMIENTO DE LAS SANTAS ESCRITURAS, AYUDA Y ORIENTACIÓN ENSEÑANZA, A LOS NIÑOS Y PERSONAS DE BAJO RECURSOS	WILSON DANIEL PUJOLS GERONIMO	497152
E/2018-1107	10/1/18	ROBIN CASA MERCADER ROCAMER	FINANCIAMIENTOS DE VEHICULOS E INMUEBLES, SERVICIOS FINANCIEROS EN GENERAL.	CLARIBEL MARGARITA MERCEDES	497126
E/2018-774	9/1/18	ROBLES & ASOCIADOS - ASESORES TECNOLÓGICOS, RAAT	DESARROLLO DE SOFTWARE, DESARROLLO DE PÁGINAS WEB, DISEÑOS GRÁFICOS, INSTALACIÓN SISTEMA DE SEGURIDAD.	MARIA ROCIO ADAMES RODRIGUEZ	496910
E/2018-880	9/1/18	RODEO ASADERO	RESTAURANTE, CAFETERIA, VENTA DE ALIMENTOS.	JUAN CESARIO SALA ROSARIO	497091
E/2018-594	5/1/18	ROGO CARGO DOMINICANA RCD	MENSAJERÍA, CARGA, DISTRIBUCIÓN Y ALMACENAMIENTO.	RAMON EDUARDO RODRIGUEZ GOMEZ	496719
E/2018-762	8/1/18	ROJAS DURAN AGRO EXPORT	PRODUCCIÓN, COMERCIALIZACIÓN Y EXPORTACIÓN DE FRUTAS, VEGETALES, TUBÉRCULOS (VÍVERES), CACAO, DERIVADOS DEL CACAO, ACEITES, FERTILIZANTES.	EULALIA DEL CARMEN DURAN DURAN	496783
E/2018-316	4/1/18	ROLIBA & ASOCIADOS	CONSTRUCCIÓN DE OBRAS, ELECTRIFICACIÓN, AGRIMENSURA Y TASACIÓN DE INMUEBLES.	RONALDO LIBERATO BAUTISTA	496514
E/2017-48164	27/12/17	ROMAG	CONSULTA MEDICA ESPECIALIZADA Y SERVICIO DE HEMODIALISIS	ROSY EDUARD LANFRANCO VILORIA	496129
E/2017-35699	19/9/17	ROR BEAUTY SUPPLY	EQUIPOS Y PRODUCTOS DE BELLEZA Y CENTRO DE REPARACION DE LOS MISMOS, ARTICULOS PARA EL PELO.	ROSA ORTIZ NUÑEZ	497297
E/2018-1746	15/1/18	ROSA MARIA RODRIGUEZ ALTA COSTURA Y CONFECCION	CONFECCIÓN Y VENTA DE PRENDA DE VESTIR.	ROSA MARIA RODRIGUEZ QUIROZ	497346
E/2018-989	10/1/18	ROSAS & CORAZONES	MATERIALES EDUCATIVOS INCLUYENDO TODOS LOS INSTRUMENTOS DE APOYO, HERRAMIENTAS Y AYUDAS DIDÁCTICAS QUE FACILITEN EL APRENDIZAJE, ORGANIZACIÓN DE TODO TIPO DE EVENTOS	MICHELLE COHEN DE FRIEDLANDER	497163
E/2018-1364	11/1/18	ROTHSCHILD ALVAREZ & ASOCIADOS	CONSULTORES MIGRATORIOS Y CONSULARES, AGENCIA DE VIAJES, INMOBILIARIOS.	MARIA MAGDALENA ALVAREZ DE ROTHSCHILD	497042
E/2017-45138	5/1/18	ROUND-WELL TEXTIL	CONFECCION DE PRENDAS DE VESTIR Y/O TEJIDOS.	JORGE ERADY MATEO FIGUEROE	496533
E/2018-438	18/1/18	RSD GEO SOLUCIONES	TOPOGRAFÍA, GEOMATICA, AGRIMENSURA, TASACIONES, ASESORÍA-CONSULTORÍA.	RUSBER JOSE SUAREZ DIAZ	497428
E/2017-47810	8/1/18	RUISEÑOR COMERCIAL	COMPRA Y VENTAS DE VEHÍCULOS, MOTOCICLETAS Y ELECTRODOMÉSTICOS EN GENERAL EN LA REP DOM.	ALEXANDER SANTOS MERCEDES GUERRERO	496843
E/2017-41583	4/1/18	RYAN AUTO AIRE	REPARACIÓN DE AIRES DE VEHÍCULOS DE MOTORES Y VENTA DE REPUESTOS.	FRANCISCO AUGUSTO FRIAS QUINONEZ	496527
E/2018-1044	10/1/18	S&S SILVIO INVERSIONES	COMPRA Y VENTAS DE INMUEBLES HIPOTECAS.	SILVIO ANTONIO PEREZ GONZALEZ	497098
E/2017-46027	3/1/18	S.A.E.R.D SYSTEMS	SOLUCIONES TECNOLÓGICAS, DESARROLLO DE SOFTWARE.	VICENTE MEJIA MENDEZ	496501
E/2018-345	4/1/18	SA2	BIENES RAÍCES, CONSTRUCCIÓN, ALQUILER, VENTAS DE INMUBLES, ADMINISTRACIÓN DE CONDOMINIOS.	CARMEN CAROLINA CONTRERAS CRUZ	496580
E/2018-97	2/1/18	SADEF ASESORES MIGRATORIOS	ASESORÍA MIGRATORIA.	SARAH ESTHER DIAZ ARMANDO DE DEFRANK	496310
E/2017-46868	15/1/18	SAILWARE MARINE SERVICES	REPARACIÓN Y ADMINISTRACIÓN DE TODO TIPO DE EMBARCACIONES MARÍTIMAS ASÍ COMO TAMBIÉN A LA IMPORTACIÓN Y EXPORTACIÓN DE TODO TIPO DE PIEZAS Y EQUIPOS MARÍTIMOS.	NELSON RAFAEL SÁNCHEZ CID	497415
E/2017-46623	11/1/18	SALA CUSTOMER RELATIONSHIP MANAGEMENT	PRESTACIÓN DE SERVICIOS DE BELLEZA, ESTÉTICOS Y DE CUIDADO PERSONAL, DESTINADOS AL CUIDADO FÍSICA Y CUALQUIER OTRO SERVICIO SIMILAR	ALEJANDRA MARIA PÉREZ BERMÚDEZ	497290
E/2018-1632	12/1/18	SALA DE MASAJES ROSANNA DE RUFFIN	DAR MASAJES DE MANERA GENERAL, ASÍ COMO RILAS, REFLEXOLOGÍA, LOCALIZADO, PRO CIRUGÍA, REDUCTORES, ANTICELULITIS, ANTIARRUGAS.	ELUCINA PITI MONTERO DE RUFFIN	497468
E/2018-1861	15/1/18	SALAS PIANTINI & ASOCIADOS	SERVICIOS DE AUDITORIA, CONTABILIDAD, IMPUESTOS, ESTUDIO ECONÓMICOS Y DE FACTIBILIDAD	SALAS, PIANTINI & ASOCIADOS, S.R.L	497652
E/2017-46585	11/12/17	SALÓN DE BELLEZA & VARIETADES XIOMIDANIA	SALÓN DE BELLEZA, ESTÉTICA, VENTAS DE ACCESORIOS, CARTERAS, PERFUMES Y TODO LO RELACIONADO AL CUIDADO PERSONAL.	EVANGELISTA JIMENEZ RAMIREZ	496715
E/2018-1454	12/1/18	SALON DE BELLEZA CECILIA DE ASIS	SERVICIOS DE SALÓN DE BELLEZA.	ANA CECILIA DE ASIS DE ASIS	497186
E/2018-1436	12/1/18	SALON DE BELLEZA MERCEDES CASTRO	SERVICIOS DE SALÓN DE BELLEZA.	MERCEDES CASTRO ABREU	497190
E/2018-1210	11/1/18	SALÓN DE BELLEZA SUSANA ESTRELLA	SERVICIOS DE SALÓN DE BELLEZA.	SUSANA ANTONIA ESTRELLA DILONE	497036
E/2018-999	10/1/18	SALON SUPPLY OLGA PEÑA	SERVICIOS DE BELLEZA Y VENTA DE PRODUCTOS PARA LO MISMO.	OLGA LIDIA PEÑA SOSA	496856
E/2018-615	5/1/18	SALTEC BIOMEDICAL E INDUSTRIAS	REPARACIÓN Y VENTAS DE EQUIPOS MÉDICOS, ASÍ COMO EQUIPOS Y ESTRUCTURAS INDUSTRIALES.	DEIBY SALGADO JIMENEZ	496702
E/2018-1201	11/1/18	SAMBOY FELIZ & ASOCIADOS, CONSULTORES LEGALES	ASUNTOS LEGALES, TALES COMO: CIVILES, PENALES, LABORALES, TRANSITO, COMERCIALES, ADMINISTRACIÓN DE PROPIEDADES, INMOBILIARIOS, TIERRAS.	IFRAIN SAMBOY FELIZ	497233
E/2017-47826	9/12/17	SAMORABY CORPORATION	DESARROLLO Y VENTAS INMOBILIARIAS	MARKETING GLOBAL BUSINESS MGB	497022
E/2018-1707	15/1/18	SANDURO	VENTAS AL POR MAYOR, DE LOS SIGUIENTES PRODUCTOS: CALZADOS, SANDALIAS, CARTERAS PARA HOMBRES, MUJERES Y NIÑOS, ROPAS, CORREAS, GORRAS, MALETAS, PRENDAS DE VESTIR	CAIYAN XIE	497439
E/2018-542	5/1/18	SANTIAGO BIENES RAÍCES SABICA	CONSTRUCCIÓN DE CASAS Y BIENES RAÍCES.	ANTONIO DE JESUS MADERA PÉREZ	496556
E/2017-45956	8/1/18	SAPING	COMERCIALIZACION Y DISTRIBUCION DE ALIMENTOS, BEBIDAS, ARTICULOS PLASTICOS Y DESECHABLES.	FELIX MANUEL HENRIQUEZ TORRES / CRYSVANNY NAZARETH HERNANDEZ DE HENRIQUEZ	496671

[210] EXP.	[220] SOL. FECHA	[561] NOMBRE COMERCIAL	[510] ACTIVIDAD	[730] SOLICITANTE	[111] REGISTRO
E/2018-461	5/1/18	SAREVAT	PUBLICIDAD, MAESTRÍA DE CEREMONIAS, RELACIONES PUBLICAS Y PROTOCOLO.	RITA ISaura TAVERAS HENRIQUEZ	496704
E/2018-23	2/1/18	SAV DOMINICANA	SERVICIOS DE ALQUILER, VENTA REPARACIÓN DE VEHÍCULOS PESADOS, VENTA DE REPUESTOS NUEVOS Y USADOS, SERVICIOS DE TRASLADO Y BOMBEO DE HORMIGÓN	DANIEL TEJEDA MONTERO	497106
E/2017-47615	19/12/17	SCAPE ENTERTAINMENT	OPERACION, PROMOCION Y SERVICIOS TURISTICOS Y HOTELEROS, TODO TIPO DE ACTIVIDADES TURISTICAS Y ENTRETENIMIENTO.	HIGHPOINT INVESTMENTS S.A	496712
E/2018-1714	15/1/18	SCORPIOS BEACH CLUB	CLUB DE PLAYA, RESTAURANTE Y BAR, PROMOCIÓN Y MERCADEO DE EVENTOS	IAN SCHEMBRI SANT	497671
E/2017-47382	28/12/17	SECTOR ESCUELA SALESIANA SES	EDUCAR A LOS NIÑOS/AS Y JÓVENES SIGUIENDO LOS PRINCIPIOS DEL SISTEMA PREVENTIVO DE DON BOSCO, PRIORIZANDO LOS MÁS POBRES Y NECESITADOS	ALBERTO RODRIGUEZ MARMOL	496193
E/2018-107	2/1/18	SERELCA SERVICIOS ELECTROMECHANICOS CABRERA	VENTA, REPARACIÓN Y MANTENIMIENTO DE EQUIPOS INDUSTRIALES Y AHORROS ENERGÉTICOS, INSTALACIONES ELÉCTRICAS, MECÁNICAS Y NEUMÁTICAS	JUAN EMILIO CABRERA DE LA ROSA, JENNIFFER ROSMERY MARTINEZ JIMENEZ	496322
E/2017-34809	10/1/18	SERVICE AND TRAINING ACADEMY BY CASTILLO COLON	SERVICIOS PROFESIONALES DE ASESORÍAS, CONSULTORÍA Y REALIZACIÓN DE CAPACITACIÓN.	PATRICIA DEL CARMEN COLON HOLGUIN, PEDWAR ABEL CASTILLO LASOSE	497159
E/2017-48062	4/1/18	SERVICIO DE COLOCACION DE CONCRETO VENTURA NATERA	COLOCACIÓN CONCRETO, HORMIGÓN ARMADO, ETC.	LUZ YANEIRY NATERA PEREZ, ISIDRO ANTONIO VENTURA NUÑEZ	496616
E/2017-47525	19/12/17	SERVICIOS AC UNO	PRESTAR TODA CLASE DE SERVICIOS DE ASESORIA, PLANEACION Y GESTION ADMINISTRATIVA, COMERCIAL, FINANCIERA O DE RECURSOS HUMANOS, A PERSONAS FISICAS O MORALES	OSKAR EMILIO AROCHA NOBOA	496464
E/2017-46914	26/12/17	SERVICIOS CORPORATIVOS Y LEGALES ELIAS RODRIGUEZ RODRIGUEZ	ACTIVIDADES PROPIAS DE UNA OFICINA DE ABOGADOS, ASESORÍA LEGAL, ECONÓMICA, CONTABLE, BIENES RAÍCES, COMPRA, VENTA, ADMINISTRACIÓN Y ALQUILER DE INMUEBLES	ELIAS RODRIGUEZ RODRIGUEZ	495923
E/2017-47623	11/1/18	SERVICIOS DE TRANSPORTE Y EXCURSIONES TURISTICAS DE MICHES ASOSERTRATUMICH	SERVICIOS DE TRANSPORTE EN GENERAL.	RANYEL CASTRO DOMINGUEZ	497332
E/2018-1185	11/1/18	SERVICIOS MÉDICOS DEL CIBAO SEMECI	PRESTACIÓN DE SERVICIOS MÉDICOS PREVENTIVOS, CURATIVOS Y DE REHABILITACIÓN EN AMBULATORIO Y HOSPITALIZACIÓN, INCLUYENDO LABORES DE CONSULTA A INTERVENCIONES QUIRÚRGICAS	MANUEL BIENVENIDO PEÑA TIO	497114
E/2017-47139	3/1/18	SERVICIOS MÉDICOS DIGITALES SERMEDIGI	SERVICIOS DE IMAGENES MEDICAS DIGITALES Y VENTAS DE PRODUCTOS MÉDICOS EN GENERAL.	NATALIA IBRAHIM NEMECH, AMMAR IBRAHIM	496499
E/2017-48299	8/1/17	SERVICIOS MEDICOS Y DIAGNOSTICOS D-SALUD SEDSA	ATENCIONES MEDICAS DE PRIMER NIVEL, CONSULTAS MEDICAS, LABORATORIOS CLÍNICOS, ESTUDIOS DE IMÁGENES CLÍNICAS, SONOGRAFÍAS, ESTUDIOS CLÍNICOS ESPECIALIZADOS.	JUAN ALBERTO SUERO PLACENCIO	496805
E/2018-90	2/1/18	SERVICIOS TECNICOS DOMINICANOS-SETECDO	VENTA Y REPARACIÓN DE EQUIPOS, PIEZAS Y UTENSILIOS PARA COCINA EN GENERAL	VICTOR MANUEL RAMIREZ CASTILLO, ERIC BERNARD HOLDER, JOSEPH DAY, DANIEL GUERRERO	496384
E/2018-861	9/1/18	SERVICIOS Y RESPUESTOS TAVERAS & ADAMES	VENTAS DE REPUESTOS DE VEHÍCULOS Y SERVICIOS DE MECÁNICA.	JEISSON ARY TAVERAS SANCHEZ	496964
E/2017-47331	4/1/18	SERVIMAN F.R.S	SERVICIO Y MANTENIMIENTO DE JARDINERÍA EN GENERAL, PODA, TRANSPORTE, CORTE Y SIEMBRA DE ARBOLES, LIMPIEZA DE SOLARES, VENTA DE GRAMAS.	FRANCISCO DEL ROSARIO SANCHEZ SANCHEZ	496525
E/2018-1553	12/1/18	SEVEXPOR	BIENES RAÍCES, VENTAS Y COMPRA DE VEHÍCULOS CASAS, APARTAMENTOS, FINCAS, TODO TIPO DE PRESTAMOS, EXPORTACIONES E IMPORTACIONES DE VEHÍCULOS	JOSE SEVERINO DE JESUS	497479
E/2017-47943	26/12/17	SHADDAI GROUP	IMPORTACIÓN Y EXPORTACIÓN DE MATERIALES, COMPRA Y VENTA DE MINERALES COMO HIERRO, ORO, ALUMINIO, BAUXITA Y SUS DERIVADOS.	DANIEL ANTONIO MARIANI RIVERO	496488
E/2018-1840	15/1/18	SHAMMAH	FABRICACIÓN, VENTA Y DISTRIBUCIÓN DE COSMÉTICOS.	FERNANDO HERRERA PANIAGUA	497570
E/2018-1042	10/1/18	SHANLATTE PRODUCTIONS	EMPRESA DEDICADA A LA FOTOGRAFÍA Y PRODUCCIÓN AUDIOVISUAL DE EVENTOS.	MARIA MARGARITA SHANLATTE PÉREZ	497094
E/2018-1825	15/1/18	SHOONGWEI VELISHAVY MAJESTUOSO SVM	BIENES RAICES TURISTICOS	DENNIS SANCHEZ, LIBEL LAURELIS FELICIANO TRINIDAD	497651
E/2018-1609	12/1/18	SHOPPING GENIE	VENTA DE DULCES, ACCESORIOS Y JUGUETES DE NIÑOS AL POR MAYOR	SONIA MERCADO	497459
E/2018-1032	10/1/18	SHOSHIN NI KAERU SHOTOKAN KARATE DO.	PROMOVER Y PRESERVAR EL ESPIRITU ESENCIAL DEL KARATE DO.	ELVIS ANTONIO POLANCO	496928
E/2018-1158	11/1/18	SI....YO GOURMET	VENTA DE COMIDA EMPRESARIAL Y CATERING.	LUISA MARIA JIMENEZ ALMONTE	497311
E/2018-482	5/1/18	SIEMCOSECHAS	ENTIDAD SIN FINES DE LUCRO ENFOCADA AL EMPRENDIMIENTO DE PROYECTOS, ASESORÍAS INTEGRALES, CAPACITACIÓN, APOYO A LAS PEQUEÑAS Y MEDIANAS EMPRESAS	JOSE GREGORIO DISLA CHAVEZ	496703
E/2017-41293	16/1/18	SIMBOED AUTO VIDRIO	COMPRA Y VENTA AL DETALLE, ASÍ COMO LA IMPORTACIÓN, VENTA, COMERCIALIZACIÓN Y FINANCIAMIENTO DE REPUESTOS DE VEHÍCULOS DE MOTOR.	LUIS RAFAEL NUÑEZ ESTEBAN	497542
E/2018-1397	11/1/18	SIPCO SYSTEM	VENTE Y DESARROLLO DE PRODUCTOS INFORMÁTICOS.	SANDY GONZALEZ RODRIGUEZ, TONY GONZALEZ RODRIGUEZ	497295
E/2018-633	8/1/18	SIPEL	BRINDAR SERVICIOS DE MANTENIMIENTO, REALIZAR INSTALACIONES ELÉCTRICAS, DISEÑO Y EJECUCIÓN DE PROYECTOS ELÉCTRICOS	GRANYERD DE JESUS DE LOS SANTOS	496788
E/2017-47985	11/1/18	SJP SECURITY & TECNOLOGÍA	VENTAS E INSTALACIÓN DE CÁMARAS DE SEGURIDAD, MONITOREO, SOPORTE TÉCNICO, MANTENIMIENTO, VENTAS DE EQUIPOS TECNOLÓGICOS Y MÁS.	JUAN JUNIOR SANTOS GARCIA, PERSIA YANEIRA ZORRILLA DE SANTOS	497315
E/2018-1743	15/1/18	SLAI	IMPORTACIÓN Y VENTA DE EQUIPOS ELECTRÓNICOS EN GENERAL.	MUNIR YAMIL SLAIMAN LAHOZ	497695
E/2017-46886	4/1/18	SMART CELL BY DANIRA	VENTA DE CELULARES, REPARACIONES Y ACCESORIOS.	DANYRA YISEL PÉREZ PÉREZ	496529
E/2018-33	8/1/18	SMART CROSS CONSULTING	CONSULTORÍA DE SOFTWARE, SERVICIOS CONTABLE, CAPACITACIÓN Y ASESORÍA GENERAL.	MOISES SAMBOY ARIZA	496696
E/2018-5	2/1/18	SMART IOT	SUMINISTRO, INTEGRACIÓN Y COMERCIALIZACIÓN DE EQUIPOS DE ALTA TECNOLOGÍA.	LUIS GREGORY PORTES RIVERA	496334
E/2018-1579	12/1/18	SOCIAL CLUB SANKOFA	CLUB PARA DESARROLLAR ACTIVIDADES SOCIALES EN LA COMUNIDAD, TALES COMO: EVENTOS, DEPORTES Y JUEGOS PARA EL ENTRETENIMIENTO.	MARCOS DE JESUS CRUZ	497268
E/2018-140	3/1/18	SOCIEDAD IMPORTADORA DOMINICANA REYES Y ANICO	IMPORTACIÓN, DISTRIBUCIÓN, COMPRA Y VENTA DE ARTÍCULOS DEL HOGAR, FERRETEROS, EQUIPOS Y MATERIALES DE CONSTRUCCIÓN, ARTÍCULOS ELÉCTRICOS, EQUIPOS ELECTRÓNICOS Y MOBILIARIOS DE OFICINA.	HECTOR FELIX REYES ANICO, SARDIS MARINO JIMENO SANTOS	497335
E/2018-550	5/1/18	SOCIEDAD NEUQUÉN	SERVICIOS DE ELABORACIÓN, COMERCIALIZACIÓN, ALMACENAMIENTO, INTERMEDIACIÓN, PRODUCCIÓN, REPRESENTACIÓN, TRANSPORTACIÓN, GESTIÓN, CONSIGNACIÓN, COMISIÓN	MERIBEL MORETA SANTANA, JUAN CARLOS HERRERA PADILLA	497394
E/2018-439	5/1/18	SOLIS GONZALEZ SOLUCIONES DE NEGOCIOS	ASESORÍA LEGAL, FISCAL, FINANCIERA Y CONTABLE.	LUIS ALFREDO SOLIS MARTINEZ	496729
E/2017-48347	28/12/17	SOLUCIONES CAUCEDO TAVERAS BASORA	SERVICIOS DE TRANSPORTE, IMPORTACIÓN, EXPORTACIÓN, COMPRA, VENTA Y COMERCIALIZACIÓN DE VEHÍCULOS NUEVOS Y USADOS, EQUIPOS ACCESORIOS Y REPUESTOS NUEVOS Y USADOS DE LOS MISMOS	FABIAN TAVERA DOMINGUEZ	496169
E/2018-1572	12/1/18	SOLUCIONES D Y D	SERVICIOS FINANCIEROS.	WILLMIN DE LA ROSA CID	497496
E/2017-48392	10/1/18	SOLUCIONES FINANCIERAS PROGRESO, SOFINANPRO	COMPRA, VENTA Y FINANCIAMIENTO DE MUEBLES, INMUEBLES, Y VEHÍCULOS DE MOTOR, SEGUROS, REPRESENTACIONES, ADMINISTRACIONES, TENEDORAS Y SERVICIOS JURÍDICOS EN GENERAL.	FEDERICO ANTHONNY NIEVES ESPIRITUSANTO	497225
E/2018-1359	11/1/18	SOLUCIONES G.I.M.	SERVICIOS DE CONSTRUCCIÓN, COMPRA, VENTA Y ADMINISTRACIÓN DE INMUEBLES, VENTA DE CARROS NUEVOS Y USADOS E IMPORTACIÓN DE VEHÍCULOS.	WILSON GUILLERMO GONZALEZ DEL ROSARIO	497207
E/2018-13	9/1/18	SOLUCIONES INGEMES	IMPORTACIONES Y VENTA DE PRODUCTOS ELÉCTRICOS, DISEÑO DE PLANOS ELÉCTRICOS, INSTALACIONES ELÉCTRICAS, SUPERVISIÓN, CONSULTORIA, CÁLCULOS Y EVALUACIÓN DE INSTALACIONES ELÉCTRICAS MECÁNICAS	KELVIN YOJHANSEL MARTINEZ MESA	497020
E/2017-48432	10/1/18	SOLUCIONES TGR	VENTA DE MATERIALES GASTABLES HOSPITALARIOS, ONTOLÓGICOS, Y DE OFICINA. VENTA DE EQUIPOS MÉDICOS, MEDICAMENTOS	JOSÉ LUIS GONZÁLEZ SOTO	497170
E/2018-1674	15/1/18	SON 4	AGRUPACION MUSICAL	ORLAND FERNANDO MORENO FERMIN	497669
E/2018-1207	11/1/18	SONIDO EN CLAVE	ALQUILER, VENTA Y REPARACIÓN DE EQUIPOS DE SONIDO, LUCES, TARIMAS, TRUSS, TECHO, PANTALLA, PANTALLA, ASÍ COMO TODA ACTIVIDAD RELACIONADA CON EL OBJETO PRINCIPAL.	EDGAR FERNANDO PIERRE LUISIMA	497405
E/2018-849	9/1/18	SONRIE AL FUTURO	FUNDACIÓN SIN FINES DE LUCROS DEDICADA A TRABAJAR CON NIÑOS EN SITUACIONES EXTREMAS Y ANCIANOS.	MIGUEL OZUNA DIAZ	496950
E/2018-1004	10/1/18	SOPHIE ENERGY CABARETE	SERVICIOS DE APARATOS DE PESAS, AEROBICOS, BAILES, ZUMBA, SPINNING, STEP, PILATES, CARDIO FUNCIONAL.	SOPHIE JEANNIE JACQUELINE DALMAZZONE EP. ROBERTS	496918
E/2018-667	8/1/18	STIS DUNI PAINT	DISTRIBUCION Y VENTA DE PINTURAS PARA AUTOMOVILES.	JUAN PEDRO TOMAS SOSA FAÑA	496670
E/2017-48495	29/12/17	STQ INGENIERIA	INGENIERÍA CIVIL Y CONSTRUCCIÓN	STARLING BRUNILDO QUIROZ MEJIA	497596
E/2017-48140	27/12/17	SUNADS	AGENCIA DE PUBLICIDAD, DEDICADA A BRINDAR SERVICIOS PUBLICITARIOS 360, PRODUCCIÓN DE MATERIALES PUBLICITARIOS	SUN YAT LEO DIAZ	497318
E/2018-212	3/1/18	SUNNYBURRI CORPORATION	ADMINISTRAR, ALQUILAR, COMPRAR Y VENDER INMUEBLES.	ANDREA LISA BURRI	496490
E/2018-381	4/1/18	SUPER COLMADO CHERRY	VENTA Y COMERCIALIZACIÓN DE PRODUCTOS COMESTIBLES, DESECHABLES, DE LIMPIEZA, BEBIDAS Y AFINES.	GRISelda MARGARITA ORTIZ MUÑOZ DE PEÑA	496436

[210] EXP.	[220] SOL. FECHA	[561] NOMBRE COMERCIAL	[510] ACTIVIDAD	[730] SOLICITANTE	[111] REGISTRO
E/2018-1113	10/1/18	SUPER COLMADO YUDELKY MARIA FERRERIRA	VENTA DE PRODUCTOS ALIMENTICIOS.	YUDELKY MARIA FERREIRA SUAREZ	496858
E/2018-1136	10/1/18	SUPLIDORA DON LUIS SUPLIDOLIS	COMERCIALIZACIÓN, VENTA Y DISTRIBUCIÓN DE PRODUCTOS AGROPECUARIOS, ALIMENTOS Y BEBIDAS, PREPARACIÓN DE EVENTOS, ASESORÍA EN PRODUCCIÓN AGROPECUARIA Y DE EVENTOS.	CARLOS MANUEL DELGADO GONZALEZ	497164
E/2017-48060	26/12/17	SUPLIDORES MANANTIAL DE SALVACION	VENTA DE MATERIALES DE PAPELES DE OFICINA, SUMINISTRO DE EQUIPOS DE IMPRESIÓN, Y FOTOGRAFÍA AUDIO VISUAL, EQUIPOS DE LIMPIEZA Y SUMINISTRO DE LIMPIEZA Y ACCESORIO DE DEPORTE Y RECREACIÓN	JOEL ANTONIO MENDEZ ACOSTA , VICENTE DOMINGO PEREZ MERCEDES	496532
E/2018-929	9/1/18	SUPLIFARHOS	COMPRA. VENTA .IMPORTACION Y FABRICACION DE PRODUCTOS DE MEDICINAS	HERIBERTO MARMOLEJOS MATOS	496961
E/2018-519	5/1/18	SUPLISERVICIOS JS	SERVICIOS DE IMPRESIÓN-DIGITAL, ROTULACIÓN, BANNERS, BAJANTES, BANDEROLAS, IMPRESIÓN LÁSER, DISEÑO GRÁFICO, LANZAMIENTO DE COMPAÑÍA PUBLICITARIA, LETREROS, PUBLICIDAD EN GENERAL	OMAR CABRAL ESCOBAR	496718
E/2018-25	2/1/18	SUPLY VICMA	VENTAS DE ARTÍCULOS DE PLÁSTICOS (PLATOS, VASOS, CUBERTERÍAS Y MATERIALES DE OFICINA).	VICTOR MANUEL NUÑEZ TAVAREZ	496388
E/2018-677	8/1/18	SURTIDORA EL MORENO GRANDE	VENTA, DISTRIBUCIÓN, IMPORTACIÓN Y EXPORTACIÓN DE PROVISIONES FRESCA AL POR MAYOR Y DETALLE.	NEREYDA ALCANTARA VALDEZ	496831
E/2018-907	9/1/18	SYTREK CONSULTING	"EMPRESA DE CONSULTORÍA CON SERVICIOS QUE CUBREN LAS ÁREAS DE TECNOLOGÍA DE INFORMACIÓN, VENTA DE SOFTWARE, MERCADEO, PRODUCCIÓN, PRESUPUEST"	SANDRA HECHICERA MORALES FRANCO	496952
E/2018-1	10/1/18	T2 S7 TERRAZA & LOUNGE	COMPRA, VENTA, COMERCIALIZACIÓN Y DISTRIBUCIÓN DE BEBIDAS ALCOHÓLICAS Y NO ALCOHÓLICAS	ALBERTO NAPOLEON PEÑA DIAZ	497107
E/2018-458	5/1/18	TACANA SURF	OFRECER CLASES DE SURF INDIVIDUALES Y GRUPALES, EXCURSIONES RELACIONADAS CON EL SURF Y OTROS DEPORTES ACUÁTICOS.	JUAN CARLOS ALCANTARA RAMIREZ	496705
E/2018-337	4/1/18	TALLER NUESI DE LUJO	SERVICIOS DE TRANSPORTE Y FABRICACIÓN DE PRODUCTOS DE HERRERÍA Y SOLDADURA.	MIGUEL RAMON NUESI CABRERA	496433
E/2017-46140	4/1/18	TAMOCREANDO	SERVICIOS DE ACTIVIDADES CREATIVAS, FOTOGRAFÍA, VÍDEOS, VENTA DE ARTÍCULOS PERSONALIZADOS Y ACTIVIDADES TURÍSTICAS EN GENERAL.	CARLO MARCELLO TOSATO CABRERA	496422
E/2018-1008	10/1/18	TANO AGROINDUSTRIAL	PRODUCCIÓN, DISTRIBUCIÓN, VENTA, IMPORTACIÓN Y EXPORTACIÓN DE FLORES, FRUTOS Y VEGETALES AL POR MAYOR Y DETALLE.	EPIFANIO TIBURCIO DOMINGUEZ	497381
E/2018-1602	12/1/18	TECHNOPRIME	TIENDA DE SISTEMAS DE SEGURIDAD, INSTALACIÓN DE CÁMARAS DE SEGURIDAD, ALARMAS, PORTONES ELÉCTRICOS, CONTROL DE ACCESO, INTERCOM, VENTA DE COMPUTADORAS TELEVISORES MONITORES Y ACCESORIOS ELECTRÓNICOS.	LONIS ALFREDO GONZALEZ DIAZ, RAMON FRANCISCO SUERO LEYBA	497481
E/2018-64	2/1/18	TECNIGRUPO	CONSTRUCCIÓN, DESARROLLO DE PROYECTOS CIVILES Y ARQUITECTÓNICOS.	MARIA ELIZABETH TIO ALMANZAR, FERNANDO DAMIAN GOMEZ GARCIA	496324
E/2018-1090	10/1/18	TECNOLOGIA GALLO DEL CARIBE	MÚLTIPLES SERVICIOS TECNOLÓGICOS Y DESARROLLO DE SOFTWARES DE CELULARES, COMPUTACIÓN Y ELECTRONICOS EN GENERAL.	DI LIU	497101
E/2018-152	11/1/18	TECNOLOGIA MECANICA AUTOMOTRIZ ILES & MATEO	SERVICIOS DE AUTOMOTRIZ, MECÁNICA, ELECTRICIDAD, Y VENTAS DE TODOS TIPOS DE ACCESORIOS DE VEHÍCULOS.	KELVYN ANTONIO MATEO DE LOS SANTOS, RAFAEL ILES VICTOR	497299
E/2017-42910	15/1/18	TEG CONSTRUCTORA	DISEÑO, CONSTRUCCIÓN, REMODELACIÓN, DECORACIÓN, SUPERVISIÓN Y ELABORACIÓN DE PRESUPUESTOS.	LUIS BOLIVAR TORRES ECHAVARRIA	497413
E/2018-521	5/1/18	TELCOTECH DEL CARIBE	IMPORTACION, COMPRA, VENTA Y ASESORIA DE PRODUCTOS O SERVICIOS EN TECNOLOGÍA, TELECOMUNICACIONES E INTERCONEXIONES.	KELVIN MANUEL JIMENEZ REYES	496758
E/2018-1054	10/1/18	TELEMEDIOS DOMINICANA CANAL 25	MEDIO DE COMUNICACIÓN EN SANTIAGO, UN CANAL DE TELEVISIÓN.	TELEMEDIOS DOMINICANA CANAL 25, S.A.	496863
E/2017-46725	4/1/18	TEQUA CARIBE	EXPORTACION Y COMERCIALIZACION DE PRODUCTOS, INSUMOS, EMPAQUES PARTES Y MAQUINARIAS DEL SECTOR AGRICOLA.	NESTOR ALEJANDRO TEJEDA BRUN, EUGENIO BEVILACQUA	496609
E/2018-632	8/1/18	TERREX	MOVIMIENTO DE TIERRA, TRANSPORTE DE EQUIPO, OBRAS CIVILES Y DE CONSTRUCCIÓN.	PEDRO GUILLERMO JIMENEZ YNOA	496878
E/2018-262	15/1/18	TEXMARK GROUP	IMPORTACIÓN, COMPRA, VENTA, DISTRIBUCIÓN Y COMERCIALIZACIÓN DE ARTÍCULOS PROMOCIONALES, TEXTILES, GRÁFICOS, IMPRESOS, FERRETEROS, ELÉCTRICOS, MECÁNICOS, CONSTRUCCIÓN	YANEIDY ADAMES MORA	497447
E/2018-12	2/1/18	TEXTILES BOBCAT RD	FABRICACIÓN DE TELA Y CONFECCIONES EN GENERAL.	HUSSEIN MOHAMAD SAAB SAAB	496333
E/2017-48031	12/1/17	TGM MEDICAL SUPPLY	EXPORTAR Y SUPLIR EQUIPOS MEDICOS.	ESTHER IVONNE MAÑON ROSSI	497506
E/2017-42296	4/1/18	THE CARIBE CONTINENTAL HOTEL & CASINO	OPERAR UNA EMPRESA HOTELERA Y OPERADORA DE CASINOS.	ALEXANDRO DE JESÚS LÓPEZ FERNÁNDEZ	496555
E/2018-1138	10/1/18	THE COLOR COMPANY DOMINICANA US	VENTA DE PINTURAS ARQUITECTÓNICAS E INDUSTRIALES; APLICACIÓN DE PINTURAS; CONSTRUCTORAS ,IMPORTADORA, EXPORTADORA, COMERCIALIZADORA	EDUARDO ARTURO GALAN MELLA	497220
E/2018-1620	12/1/18	THE DINNER BOX	RESTAURANTE.	GRISFELL ANTONIA CASTILLO CASTILLO, LUIS RODOLFO LIRIANO DÍAZ	497198
E/2018-231	3/1/18	THE KING OF BATTLES	SERVICIOS DE VIGILANCIA ASI COMO VENTA DE PERTRECHOS MILITARES Y ARMAS DE FUEGO DE TODO TIPO ADEMAS DE SERVICIOS DE ENTRENAMIENTO EN DEFENSA PERSONAL	ANGEL GABRIEL ROMAN ERNESTO SOSA BATISTA	496400
E/2018-319	4/1/18	THE MARY DAYCARE	EDUCACIÓN TEMPRANA Y BÁSICA A NIÑOS Y NIÑAS.	MARIBEL ESTHER SAN JUAN DONADO, YACIEL CAROLINA MEZA SANJUAN	496620
E/2018-708	8/1/18	THIMA TR COMERCIAL	IMPORTACIÓN, EXPORTACIÓN, COMPRA, VENTA, COMERCIALIZACIÓN Y DISTRIBUCIÓN AL POR MAYOR Y AL DETALLE DE ALIMENTOS, BEBIDAS, HERRERIA, MATERIALES FERRETEROS, PLASTICOS Y DEL HOGAR.	RAY NATHANAEL RODRIGUEZ TAVERAS	496839
E/2018-721	8/1/18	TIENDA DE VARIEDADES JONPEZ	COMPRAR Y VENDER TODO TIPO DE PRENDAS DE VESTIR PARA DAMAS, CABALLEROS Y NIÑOS, AL IGUAL QUE ACCESORIOS Y ZAPATOS.	JONATAN PÉREZ	496675
E/2018-786	9/1/18	TIENDA DULCE MARÍA SÁNCHEZ	COMPRA Y VENTA DE ROPAS USADAS Y NUEVAS.	DULCE MARÍA SÁNCHEZ	496764
E/2018-1346	11/1/18	TIENDA MARIA CRISTINA	COMPRA Y VENTA DE ROPAS NUEVAS Y USADAS PARA DAMAS, CABALLEROS, Y NIÑOS, VENTA DE PERFUMES, COSMÉTICOS, CARTERAS, ACCESORIOS.	MARIA CRISTINA RODRIGUEZ BELEN	497110
E/2018-362	4/1/18	TIMAR DIRECTORY	SERVICIOS DE DIRECTORIO ELECTRÓNICO.	BRAULIO CUEVAS DE LOS SANTOS, NARCISO DE JESUS ALMONTE OSORIA	496429
E/2017-48292	28/12/17	TMDG CARIBE TECNOLOGIA Y MANTENIMIENTO	SERVICIOS DE INGENIERÍA CIVIL, ELECTROMECAÁNICA, CONSTRUCCIÓN Y REMODELACIÓN DE ESTRUCTURAS Y EDIFICACIONES.	JAIME MICHEL BONILLA PEREZ	496734
E/2018-329	11/1/18	TODO MUJER BY ESTHER VASQUEZ	CENTRO DE BELLEZA, CENTRO DE UÑAS Y TIENDA DE ACCESORIOS, COSMÉTICOS DE BELLEZA, ROPA Y ZAPATO PARA DAMAS, CABALLEROS Y NIÑOS.	ESTHER DE LA ANTIGUA BARRIENTOS VASQUEZ	496972
E/2018-1223	11/1/18	TOKERA	DISTRIBUCIÓN Y PROMOCIÓN DE PRODUCTOS FARMACOLÓGICOS.	RAMON ANTONIO TORRES HIRALDO	497108
E/2018-1805	15/1/18	TOPOGRAFÍA Y AGRIMENSURA VALDEZ, TOPOGRAV RD	SERVICIOS DE INGENIERÍA, TOPOGRAFÍA, AGRIMENSURA Y BIENES RAÍCES.	ALBERTO VALDEZ NUÑEZ	497422
E/2018-252	3/1/18	TORNILLAVE	COMPRA Y VENTA DE ARTICULOS FERRETEROS EN GENERAL; ESPECIALIDAD EN TORNILLERIA Y CERRAJERIA	ROBINSON ARGENIS HEREDIA JIMENEZ	496396
E/2017-46452	4/1/18	TORO SILFA INGENIERIA CIVIL Y TECNOLOGIA	VENTA, REPARACIÓN E INSTALACIÓN DE CÁMARA Y ALARMAS DE TODO TIPO Y CONSTRUCCIÓN DE OBRAS CIVILES DE TODO TIPO.	IVAN JOSE TORO DE LEON	496662
E/2017-45209	2/1/17	TORRE ELYON NACO	ADMINISTRACIÓN DE CONDOMINIO.	LUIS ABRAHAM LLORCA	496313
E/2017-41160	11/1/18	TRANSERVI ECLUD	SERVICIOS DE MANTENIMIENTO DE ÁREAS VERDES Y TRANSPORTE EN GENERAL ADEMAS DE SERVICIOS DE CONSTRUCCIONES CIVILES.	ARGELYS DOMINGO GARCIA BATISTA	497271
E/2018-1204	11/1/18	TRANSPORTE MISAEL	SERVICIOS DE TRANSPORTE TERRESTRE.	IFRAIN SAMBOY FELIZ	497213
E/2017-46682	10/1/17	TRANSPORTE URBANO DE MOTOTAXI PEÑA VERON PUNTA CANA	SERVICIOS DE TRANSPORTE URBANO DE MOTOTAXI	ALFREDO PEÑA REYNOSO	497096
E/2018-1804	15/1/18	TRANSPORTE Y ACARREO LOS VELOCES	SERVICIOS DE TRANSPORTE DE MERCANCÍAS Y ENVÍO DE VALORES.	GEU VILLAFANA GARCIA	497357
E/2018-1145	10/1/18	TRANSPORTE Y AGREGADOS GARCIA VALDEZ	VENTA Y COMPRA DE MATERIALES DE CONSTRUCCIONES Y TRANSPORTE EN GENERAL.	FRANCIS RUDY DIAZ FELIX, VICTOR GARCIA VALDEZ	497138
E/2018-358	4/1/18	TRANSPORTE Y SERVICIOS VÁSQUEZ MARTÍNEZ	TRANSPORTE DE TODO TIPO DE CARGA Y MERCANCÍA, ASÍ COMO LA LOGÍSTICA A TALES FINES.	JORGE RAFAEL VÁSQUEZ MARTÍNEZ	496407
E/2018-1502	12/1/18	TRAP GROUP	INVERSIONES EN PROYECTOS COMERCIALES INMOBILIARIOS.	JOSE JAVIER GOMEZ DE LEON	497197
E/2018-57	11/1/18	TRAPTO TRANSPORT	SERVICIO DE TRANSPORTE EN GENERAL ESTO INCLUYE VANETAS, CARROS, CAMIONETAS, MINI VAN, CAMIÓN, MOTORHOUSE, EMBARCACIONES MARÍTIMAS	GENESIS MICHEL MENDOZA DEL VALLE	497260
E/2018-624	5/1/18	TRAVELS AND TOURS WORLD ADVENTURE-TATWA	AGENCIA DE VIAJES Y TURISMO	DANIEL ESTEVE FERRO SUTIL, ALFREDO JOSE ROMERO MORALES	496646

[210] EXP.	[220] SOL. FECHA	[561] NOMBRE COMERCIAL	[510] ACTIVIDAD	[730] SOLICITANTE	[111] REGISTRO
E/2017-48119	12/1/18	TREPALOTO JARABACOA 4X4	EVENTOS DE CAMPO, TRAVESIA EN VEHICULOS ESPECIALIZADOS, TALES COMO: JEEP, BIGIES, FOUR WELL Y TODO TIPO DE VEHICULOS DE CAMPO O SEA PARA TODO TERRENO.	GUILLERMO DE JESUS MARTE	497243
E/2018-132	3/1/18	TRIANGULUM	SERVICIOS DE ENTRETENIMIENTO.	CESAR NICOLAS SANCHEZ ABREU	496483
E/2018-1463	12/1/18	T-SHIRTS ISLAND POP	COMPRA Y VENTA DE ARTÍCULOS DE VESTIR.	LUIS EDUARDO COMPRES ESPAILLAT	497490
E/2018-871	9/1/18	TU FRITO	OFRECER SERVICIOS DE CATERING, VENTA, DISTRIBUCIÓN, COMERCIALIZACIÓN, FABRICACIÓN, EXPORTACIÓN E IMPORTACIÓN DE BEBIDAS ALCOHÓLICAS Y NO ALCOHÓLICAS	ANA ISABEL MARRANZINI MADERA	496886
E/2017-47219	5/1/18	TURBI VALDEZ COMIDA GOURMET	VENTA, SUMINISTRO Y DISTRIBUCIÓN DE COMIDA.	JUAN CARLOS TURBI VALDEZ	496655
E/2017-45223	18/12/17	U.S.A. KIMICA M. F.	IMPORTACIÓN, DISTRIBUCIÓN Y VENTA DE PRODUCTOS QUÍMICOS PARA TENERIAS.	MAURIZIO FOGLI	497289
E/2018-876	9/1/18	UN BAR MAS V Y R	COMERCIALIZACIÓN DE ALIMENTOS Y BEBIDAS.	AMELIA RIZEK ESTEBAN	496940
E/2018-807	9/1/18	UN DIA CON PAPI	INSTITUCION SIN FINE DE LUCRO, DEDICADA A CREAR CONCIENCIA EN NUESTRA POBLACIÓN ACERCA DE LA NECESIDAD DE TIEMPO DE CALIDAD	JOSELYN ROSA DE SOTO, PEDRO DE JESUS SOTO ARIAS	496965
E/2018-757	8/1/18	UNIDAD DE TERAPIA FISICA Y REHABILITACION HEFFRE	REHABILITAR Y VOLVER A LOS PACIENTES LO MAS FUNCIONAL POSIBLE.	FATIMA DEL ROSARIO FELIZ PEREZ, HELEN YORLENNIS SANTANA FELIZ	496806
E/2018-957	16/1/18	UNIDOS POR FE	ENTIDAD SIN FINES DE LUCRO, DEDICADA A DAR MENSAJES POSITIVOS CRISTIANOS, A JÓVENES DE ESCASOS RECURSOS Y MENSAJES MOTIVACIONAL.	BRAULIO BARUC BERROA BODRE	497660
E/2018-1002	10/1/18	UNIVERSAL DIESEL	COMPRA, VENTA, IMPORTACIÓN Y DISTRIBUCIÓN DE COMBUSTIBLES.	HECTOR RAFAEL SUAREZ NUÑEZ	497055
E/2018-894	9/1/18	UPPER RUNNERS CLUB, URC	ENTIDAD SIN FINES DE LUCRO QUE SE DEDICARÁ A LA ORGANIZACIÓN DE CARRERAS, MARATONES Y TODO TIPO DE EVENTOS DEPORTIVOS.	FABIOLA CASTILLO DE DOMÍNGUEZ	496792
E/2017-48496	12/1/18	VALERA GARCIA ENTERPRISE INTERNATIONAL	IMPORTACIÓN Y EXPORTACIÓN DE TODO TIPO DE REPUESTOS DE VEHICULO DE MOTOR Y APARATOS ELECTRÓNICOS.	MIGUEL VALERA GARCIA	497494
E/2017-45198	4/1/18	VALLAS EFECTIVAS RDEDM	ENTIDAD COMERCIAL DEDICADA A TODO TIPO DE SERVICIOS PUBLICITARIOS Y MERCADOLÓGICOS, INCLUYENDO PERO NO LIMITADO A LA CONSTRUCCIÓN	RODOLFO DOMINGO EDUARDO DAUHAJRE MORALES	496586
E/2018-531	15/1/18	VALORPLUS STUDIO	AGENCIA DE MARKETING Y PUBLICIDAD ORIENTADA AL ÁMBITO DIGITAL.	CRISTIAN ELIORIS TORRES SIME, LUZMI PEREZ HERNANDEZ	497411
E/2017-48070	8/1/18	VALPARAISO INVESTEMENT	SERVICIOS INMOBILIARIOS.	JOSE DAVID RAMIREZ RIVERA	496780
E/2017-45833	15/1/18	VANSHY STORE	COMPRA, VENTA, DISTRIBUCIÓN, COMERCIALIZACIÓN E IMPORTACIÓN DE PRODUCTOS COMESTIBLES, VESTIMENTA, UTILERÍAS Y PERFUMERÍA, PARA DAMAS, CABALLEROS Y NIÑOS.	INGRID MAYRENISES CASILLA PANIAGUA	497436
E/2018-741	8/1/18	VARGAS REYES MEDIA GROUP SOLUCIONES VRMGs	ASESORÍA, CAPACITACIÓN, GESTIÓN, COLOCACIÓN DE EMPLEOS, ENTRENAMIENTO ESPECIALIZADOS, CREACIÓN DE RUTAS, MEJORAS DE PROCESOS, CREACIÓN DEL DEPARTAMENTO DEL ÁREA DE NEGOCIOS.	JUAN FRANCISCO VARGAS CABA	496779
E/2018-1601	12/1/18	VARIEDADES GLADIS CASTRO	TIENDA DE ROPA, PERFUMERÍA, CALZADO, VENTA DE BEBIDAS Y TOSTADAS.	CARMEN CASTRO ABREU	497185
E/2018-1634	12/1/18	VASAL AUTO IMPORT	IMPORTACIÓN, VENTA Y FINANCIAMIENTO DE VEHÍCULOS EN GENERAL.	JUAN FRANCISCO VASQUEZ SALDAÑA	497385
E/2018-1554	12/1/18	VASQUEZ Y SEVERINO OFICINA DE ABOGADOS	OFICINA DE ABOGADOS, ASUNTOS JURÍDICOS EN GENERAL, BIENES RAÍCES.	JOSE SEVERINO DE JESUS, BERNARDO VASQUEZ SEVERINO	497478
E/2018-1167	11/1/18	VECO	VENTA Y TRANSPORTE DE COMBUSTIBLE EN GENERAL.	DORLE MARIE LEMBCKE MOSCOSO	497283
E/2017-42551	9/11/17	VENANDA VILLAS	ALQUILER DE VILLAS EN CASA DE CAMPO.	BELAYA ADMINISTRATION, INC.	496932
E/2017-44830	27/11/17	"VENERANDA"	COMERCIALIZACIÓN DE SEMILLAS, MEDIOS DE PROPAGACIÓN, VARIEDADES Y CULTIVARES DE AJÍ CAPSICUM.	SEMILLAS LENOVO, S.R.L	496413
E/2018-953	10/1/18	VENFLEX SUPPLY	PRESTACIÓN DE SERVICIOS EN EL RAMO DE LAS ARTES GRÁFICA POR CUENTA PROPIA O DE TERCEROS, EN TODO EL TERRITORIO NACIONAL	DAVID PANNACCI ESTUPIÑAN	497128
E/2018-1030	10/1/18	VERDEO	VENTAS DE ALIMENTOS, BEBIDAS, CATERING, PESCADOS, MARISCOS, LÁCTEOS, HUEVOS, ACEITES, GRASAS COMESTIBLES, CHOCOLATES, AZUCARES, PANADERIA, REPOSTERIA, ALIMENTOS PREPARADOS	ELIANA PATRICIA GOMEZ CONTIN	497143
E/2018-822	9/1/18	VETERINARIA GUTIERREZ EL HATO	VENTA DE TODO TIPO DE ALIMENTOS E INSUMOS VETERINARIOS.	JONATHAN GUTIERREZ NUÑEZ	496789
E/2018-1163	11/1/18	VIATTÍAS VILLANUEVA & ATTÍAS CONSTRUCCIONES	VENTA Y CONSTRUCCIÓN DE INMUEBLES, SERVICIO DE CONSULTORIA, SERVICIO DE INMOBILIARIA, ALQUILER Y VENTA DE MAQUINAS PESADAS	ABRAHAN DE JESUS ATTÍAS LLORET	497286
E/2018-155	3/1/18	VILLA BETANIA	FINCA GANADERA, CRIANZA DE GANADO, PRODUCCIÓN DE HENO Y ACTIVIDADES AFINES	PEDRO FERNANDO CARAM AMIAMA	496397
E/2017-45935	11/12/17	VINOS FLORENCIA PIO	VENTAS DE VINOS CACERO.	FLORENCIA PIO OZUNA	497389
E/2018-1850	15/1/18	VIOLMARIE BEAUTY SALON	SALÓN DE BELLEZA Y SERVICIOS DE SPA, VENTA DE PRODUCTOS DE BELLEZA.	ANA MINAYA CASTILLO	497601
E/2018-598	5/1/18	VIP GARDEN RECOVERY HOUSE	CASA DE RECUPERACIÓN POS QUIRÚRGICOS.	ISAIAS PUMAROL CASTILLO	496736
E/2017-47561	19/12/17	VIRGEN DEL VALLE MOTORS III	VENTA, COMPRA IMPORTACION Y EXPORTACION DE TODO TIPO DE VEHICULOS MOTOR EN GENERAL	MARIA ALEJANDRA HERNANDEZ CARUSO, MANUEL RAFAEL ARELLANO SCROFANI	497133
E/2018-1321	11/1/18	VISION GRAPHIC LR	COMERCIALIZACION Y VENTA DE ARTICULOS DE PUBLICIDAD Y PROMOCIONALES, IMPRESION EN GENERAL Y MARKETING DIGITAL	LARISSA SORIANO HERNANDEZ, ROSANGELA MAÑON PIÑA	497340
E/2018-526	5/1/18	VITRO FRONT AGRO	PRODUCCIÓN, COMPRA, VENTA, COMERCIALIZACIÓN, IMPORTACIÓN Y EXPORTACIÓN DE PRODUCTOS AGROPECUARIOS, PRODUCTOS AGRÍCOLAS, PRODUCTOS PARA POST COSECHA	DOMINGO ANIBAL MEDINA BISONO	496740
E/2018-289	4/1/18	VIVAL TOURS AND TRAVEL	VENTA DE PRODUCTOS Y SERVICIOS TURÍSTICOS, EXCURSIONES, TOURS EDUCATIVOS, BOLETOS AÉREOS Y ACTIVIDADES AFINES.	VIRGILIO VALDEZ HERRERA	496665
E/2017-48175	12/1/18	VMCR PROYECTOS	CONSTRUCCIONES DE OBRAS CIVILES Y ELECTROMECÁNICAS, IMPORTACIÓN Y VENTAS DE EQUIPOS Y MAQUINARIAS INDUSTRIALES Y SUMINISTROS, SERVICIOS EN EL ÁREA INDUSTRIAL, ASESORÍAS.	VICTOR MIGUEL CHALAS RODRIGUEZ, MIRIAM YUDELKA PEREZ GOMEZ, PATRICIA ALTAGRACIA CHALAS RODRIGUEZ	497551
E/2018-205	3/1/18	WAHYUI INTERNATIONAL HK LIMITED COMPANY	IMPORTACIÓN Y VENTA DE ARTÍCULOS FERRETEROS, QUINCALLERÍA, CALZADOS, ACCESORIOS Y PRODUCTOS COMESTIBLES	XIN CHEN	496468
E/2017-47373	3/1/18	WATAKO DRINK	VENTA DE BEBIDA ALCOHÓLICA, JUEGOS DE BILLAR Y TODA ACTIVIDAD DE SANO ESPARCIMIENTO.	JUAN ALBERTO HERNANDEZ MIESES	496426
E/2017-46066	6/12/17	WE LOVE U FOUNDATION	ENTIDAD SIN FINES DE LUCRO, DEDICADA A CONTRIBUIR CON LA CONSTITUCION DE LA SOCIEDAD	IVAN DIAZ PEÑA	496872
E/2018-1157	11/1/18	WEHUMANS	DISEÑO GRÁFICO, DISEÑO DIGITAL, CINEMATOGRAFÍA, FOTOGRAFÍA Y DIRECCIÓN DE ARTE.	CESAR ALBERTO HEYAIMB BAUTISTA	497401
E/2017-46709	12/1/18	WERYS SOLUTIONS	ORGANIZACIÓN, DECORACIÓN Y MONTAJES DE TODO TIPO DE EVENTOS.	ERYSNEL CABRAL FLORENCIO	497380
E/2018-1582	12/1/18	WHITE COLLAR INVESTMENTS	INMOBILIARIA EN GENERAL, FINANCIAMIENTOS Y PRESTAMOS PERSONALES Y CORPORATIVOS, IMPORTACIÓN Y COMERCIALIZACIÓN DE BATERIAS E INVERSORES.	MARCOS AURELIO HERNANDEZ COSTE	497477
E/2017-48107	27/12/17	WINSTON AND TERRI DECORACIONES Y PINTURAS	DECORACIONES DE INTERIORES Y TODA CLASE DE PINTURA.	WINSTON ENRIQUILLO MARTINEZ CABRERA	496615
E/2018-558	5/1/18	WIS NETWORKS	VENTA Y DISTRIBUCIÓN DE EQUIPOS ELECTRÓNICOS, DE INGENIERÍA, SISTEMAS, SEGURIDAD, ELECTRICIDAD Y OTRAS ÁREAS AFINES.	LIL IVETT ROSARIO SUAZO	496739
E/2018-1365	11/1/18	WIS NETWORKS DOMINICANA	VENTA DE EQUIPOS TECNOLÓGICOS EN GENERAL, AL POR MAYOR Y AL DETALLE.	LIL IVETT ROSARIO SUAZO	497308
E/2018-1366	11/1/18	WK, SERVICIOS INGENIERIA AVANZADOS	ASESORÍA, CONSULTORÍA, CONSTRUCCIÓN E INMOBILIARIA.	WILTON ISAIAS KHOURY NOVA	497116
E/2018-1835	15/1/18	WSL INVESTMENTS	IMPORTACIÓN DE PRENDAS DE VESTIR, ARTÍCULOS FERRETEROS, CONSTRUCCIÓN, REPARACIÓN Y ADMINISTRACIÓN DE BIENES RAÍCES.	WING-SANG LAM	497441
E/2018-219	3/1/18	XAVIER AUTO PAINT	DESABOLLADURA Y PINTURA, MECÁNICA AUTOMOTRIZ, REPARACION AIRE ACONDICIONADO, REPARACION DE TREN DELANTERO.	JOSE XAVIER DE LA CRUZ BONILLA, ALTAGRACIA DAMARIS BONILLA DE DE LA CRUZ	497141
E/2018-1050	10/1/18	XEPO NEGOCIOS	SERVICIOS DE COMERCIALIZACION, GESTION, PRODUCCION, ELABORACIÓN, ALMACENAMIENTO, CONSIGNACION, TRANSPORTACION, INTERMEDIACION	FRANCISCO ALEJANDRO LEBREAU ACEVEDO	497095
E/2018-798	9/1/18	XYZ AUTO REPUESTO	COMPRA Y VENTA DE VEHÍCULOS Y REPUESTOS PARA TODO TIPO DE VEHÍCULOS DE MOTOR.	JOSE ANTONIO VALDEZ FERNANDEZ	496921
E/2018-1231	11/1/18	YANELL BRITO MINIMARKET	VENTA DE PRODUCTOS ALIMENTICIOS AL DETALLE Y BEBIDAS.	YANELL RAFAELINA BRITO CRUZ	497037
E/2017-43242	10/1/18	YANINA CLOTHES IMPORTER	IMPORTACIÓN Y VENTA DE PRENDAS DE VESTIR.	KAREN YANINA HERNANDEZ	497086
E/2017-48045	3/1/18	YELUSA TRANSPORT	SERVICIOS DE TRANSPORTE.	RAYSA ALEXANDRA LOPEZ BENZAN	496498
E/2017-18388	17/5/17	YIWU IMPORT	IMPORTACIÓN DE: JUGUETERÍA, PLÁSTICOS, ARTÍCULOS DEL HOGAR, ESCOLARES	ALMACENES CHEROKY, S.R.L.	496432
E/2018-763	8/1/18	YMO NAIL BAR	VENTA DE PRODUCTOS DE BELLEZA DEL CABELLO, ROSTRO, MANOS, PIES Y UÑAS. SERVICIO ESPECIALIZADO DE CUIDADO Y BELLEZA DEL CABELLO, ROSTRO, MANOS, PIES, UÑAS.	YAINA ADELAIDA MORALES SANTANA	496811
E/2017-47721	11/1/18	YOHEN GOMEZ FERRETERIA Y MAS	COMPRA Y VENTA DE ARTÍCULOS FERRETEROS.	HENDHER JOEL GOMEZ VARGAS	497399
E/2018-863	9/1/18	YOSEI GOJU-RYU KARATEDO YGRA	DEDICADO A LA PRACTICA Y ENSEÑANZA DEL KARATE GOJU	GERONIMO ENCARNACION BALBUENA	496927
E/2017-48335	9/1/18	YUBERKIS DE LEÓN DECORACIONES	VENTA DE ARTÍCULOS Y DECORACIONES PARA EL HOGAR.	YUBERKIS DE LEÓN CARELA	496762
E/2018-1626	12/1/18	Z&C INVESTMENT	COMPRA Y VENTA DE INMUEBLES.	WENPIN ECUZHENG	497484
E/2018-621	5/1/18	ZIKICHU CUPCAKES AND COFFEE	SERVICIOS DE RESTAURANT, CAFETERÍA, DULCERÍA, HELADERÍA, ASÍ COMO LA FABRICACIÓN, ELABORACIÓN, ENVASADO, DISTRIBUCIÓN, COMERCIALIZACIÓN	PAULA SUTIL REINA, ZIKIU YAZUNARY GARCIA SUTIL	496647

VIENE DE LA PÁGINA ANTERIOR

(210) EXPD.	(220) SOL. FECHA	(511) C.I.	(561) MARCA	(730) SOLICITANTE
E/2017-47300	15/12/17	22	SORBTEK (DENOMINATIVA)	UNIFI, INC.
E/2017-45224	29/11/17	25	FINAL (DENOMINATIVA)	SAMUEL ELIAS VICIOSO ROSARIO
E/2017-45123	29/11/17	25	KAIROS (DENOMINATIVA)	SANGEL MATEO DE LA ROSA
E/2017-33064	29/8/17	29	!LAS MAS SABROSA! (LEMA COMERCIAL)	CASA PACO, S.A.
E/2017-44578	24/11/17	29	CERRO ALTO (DENOMINATIVA)	CARLOS RENE LOPEZ CARIAS
E/2017-38491	11/10/17	29	DUTCH LADY (DENOMINATIVA)	FRIESLANDCAMPINA NEDERLAND B.V.
E/2016-45082	8/12/17	29	LA BELLA ROUVEEN (DENOMINATIVA)	IMEX B & T, S.R.L.
E/2017-34737	12/9/17	29	POWERMILK DE RICA (DENOMINATIVA)	PASTEURIZADORA RICA, S.A.
E/2017-45735	4/12/17	29	REESE'S (DENOMINATIVA)	THE HERSHEY COMPANY
E/2017-34744	30/10/17	29	RICA MÁS DE 50 AÑOS SIENDO ESPECIALISTAS EN LÁCTEOS (LEMA COMERCIAL)	PASTEURIZADORA RICA, S.A.
E/2017-39872	20/10/17	29	RIKESA (DENOMINATIVA)	DEUTSCHE TRANSNATIONAL TRUSTEE CORPORATION INC.
E/2017-43749	17/11/17	29	SAHALE (DENOMINATIVA)	SAHALE SNACKS, INC
E/2017-47597	19/12/17	29	SALAMI FESTIN SUPER ESPECIAL / GRADO DE CALIDAD PREMIUM (DENOMINATIVA)	PRODUCTOS CHEF, S.A.
E/2017-42732	10/11/17	30	ARROZ EL MANA (DENOMINATIVA)	ALBERTO DE JESÚS JEREZ POLANCO
E/2017-47085	14/12/17	30	BIMBO CON EL CARIÑO DE SIEMPRE (DENOMINATIVA)	GRUPO BIMBO, S. A. B. DE C. V.
E/2017-47088	14/12/17	30	BIMBO FLATS (DENOMINATIVA)	GRUPO BIMBO, S. A. B. DE C. V.
E/2017-47077	14/12/17	30	BIMBO MULTIGRANOS (DENOMINATIVA)	GRUPO BIMBO, S. A. B. DE C. V.
E/2017-47750	20/12/17	30	COLOMBINA MOMENTS (DENOMINATIVA)	COLOMBINA, S.A.
E/2017-46707	12/12/17	30	COSECHA DORADA (DENOMINATIVA)	PROCESADORA DE ALIMENTOS PRODAL, S.A.
E/2017-47128	14/12/17	30	CUPIDO (DENOMINATIVA)	GRUPO BIMBO, S. A. B. DE C. V.
E/2017-28376	26/7/17	30	FENIX (DENOMINATIVA)	ALICORP, S.A.A.
E/2017-28377	26/7/17	30	GLACITAS (DENOMINATIVA)	ALICORP, S.A.A.
E/2017-47090	14/12/17	30	IMPERIAL DE LIDO (DENOMINATIVA)	GRUPO BIMBO, S. A. B. DE C. V.
E/2017-28374	26/7/17	30	INTEGRACKERS (DENOMINATIVA)	ALICORP, S.A.A.
E/2017-47092	14/12/17	30	LARA CHOCCHISPAS (DENOMINATIVA)	GRUPO BIMBO, S. A. B. DE C. V.
E/2017-47133	14/12/17	30	LIDO SODAS (DENOMINATIVA)	GRUPO BIMBO, S. A. B. DE C. V.
E/2017-47129	14/12/17	30	MANITA DE LA SUERTE (DENOMINATIVA)	GRUPO BIMBO, S.A.B. DE C.V.
E/2017-47095	14/12/17	30	MARINELA MARGARITA (DENOMINATIVA)	GRUPO BIMBO, S. A. B. DE C. V.
E/2017-47099	14/12/17	30	MARINELA ORION (DENOMINATIVA)	GRUPO BIMBO, S. A. B. DE C. V.
E/2017-47093	14/12/17	30	MARISELA HIT (DENOMINATIVA)	GRUPO BIMBO, S. A. B. DE C. V.
E/2017-47094	14/12/17	30	MARISELA IMPERIO (DENOMINATIVA)	GRUPO BIMBO, S. A. B. DE C. V.
E/2017-47096	14/12/17	30	MARISELA MARÍA (DENOMINATIVA)	GRUPO BIMBO, S. A. B. DE C. V.
E/2017-28380	26/7/17	30	MORENITAS (DENOMINATIVA)	ALICORP, S.A.A.
E/2017-47100	14/12/17	30	OROWEAT 12 GRANOS (DENOMINATIVA)	GRUPO BIMBO, S. A. B. DE C. V.
E/2017-42427	8/11/17	30	PASTAS ALIMENTICIAS LA FAMOSA (DENOMINATIVA)	PERAVIA INDUSTRIAL
E/2017-47103	14/12/17	30	PICA FRESA (DENOMINATIVA)	GRUPO BIMBO, S. A. B. DE C. V.
E/2017-47102	14/12/17	30	RICOLINO PAYASO (DENOMINATIVA)	GRUPO BIMBO, S. A. B. DE C. V.
E/2017-38161	8/11/17	30	SABOR Y CALIDAD DE SAN JUAN (DENOMINATIVA)	FEDERACION DE CAFICULTORES Y AGRICULTORES PARA EL DESARROLLO DE SAN JUAN (FECADESJ)
E/2017-47130	14/12/17	30	SANDI BROCHAS (DENOMINATIVA)	GRUPO BIMBO, S. A. B. DE C. V.
E/2017-47098	14/12/17	30	THOMAS' NOOKS & CRANNIES (DENOMINATIVA)	GRUPO BIMBO, S. A. B. DE C. V.
E/2017-47119	14/12/17	30	TIA ROSA MINI DORADITAS (DENOMINATIVA)	GRUPO BIMBO, S. A. B. DE C. V.
E/2017-47120	14/12/17	30	TIA ROSA TORTILLINAS (DENOMINATIVA)	GRUPO BIMBO, S. A. B. DE C. V.
E/2017-47082	14/12/17	30	VERO BROCHITAS (DENOMINATIVA)	GRUPO BIMBO, S. A. B. DE C. V.
E/2017-47114	14/12/17	30	VERO SEMÁFORO (DENOMINATIVA)	GRUPO BIMBO, S. A. B. DE C. V.
E/2017-28378	26/7/17	30	WAFERMIX (DENOMINATIVA)	ALICORP, S.A.A.
E/2017-28372	26/7/17	30	WAZZU (DENOMINATIVA)	ALICORP, S.A.A.
E/2017-38659	12/10/17	31	LINAZA BIOSALUD (DENOMINATIVA)	BIOSALUD GEN 1:29, S.R.L.
E/2017-5413	13/10/17	32	AGUA EL ALTISIMO (DENOMINATIVA)	FRANCISCO ALBERTO CUSTODIO DIAZ
E/2017-46977	13/12/17	32	AGUA FUENTE CELESTIAL (DENOMINATIVA)	PABLO FERNANDO LLANO
E/2017-34734	12/9/17	32	COCOLOGIA (DENOMINATIVA)	PASTEURIZADORA RICA, S.A.
E/2017-34733	12/9/17	32	COCOPOWER (DENOMINATIVA)	PASTEURIZADORA RICA, S.A.
E/2017-41060	30/10/17	32	EL FRUTERO DE RICA (DENOMINATIVA)	PASTEURIZADORA RICA, S.A.
E/2017-48215	27/12/17	32	GASTRO (DENOMINATIVA)	EMPALBA, S.R.L.
E/2017-25363	14/12/17	32	HOBBY (DENOMINATIVA)	FRANKLIN RADHAMES MEJÍA ABREU
E/2017-44785	27/11/17	32	KOKTEBEL (DENOMINATIVA)	INVERSIONES EL VIADUCTO, S.R.L.
E/2017-41061	30/10/17	32	LA FRUTERA DE RICA (DENOMINATIVA)	PASTEURIZADORA RICA, S.A.
E/2017-47353	18/12/17	32	NATURAGUA (DENOMINATIVA)	RAMON SEVERINO DE JESUS
E/2017-47245	15/12/17	33	DON MILO (DENOMINATIVA)	FEDERICO MIGUEL NUÑEZ PICHARDO
E/2017-44786	27/11/17	33	MEDOFF (DENOMINATIVA)	INVERSIONES EL VIADUCTO, S.R.L.
E/2017-45563	4/12/17	33	MERNAYA (DENOMINATIVA)	INVERSIONES EL VIADUCTO, S.R.L.
E/2017-46298	8/12/17	33	OLIVER'S PRESIDENTIAL RUM (DENOMINATIVA)	PEDRO RAMON LOPEZ OLIVER
E/2017-44279	22/11/17	33	SOBIESKI (DENOMINATIVA)	MARIE BRIZARD WINE & SPIRITS
E/2017-44282	22/11/17	33	WILLIAM PEEL (DENOMINATIVA)	MARIE BRIZARD WINE & SPIRITS FRANCE
E/2018-76	2/1/18	34	CALAVERA (DENOMINATIVA)	ALVARO MIGUEL VASQUEZ CASTELLANOS
E/2018-77	2/1/18	34	CATAREY (DENOMINATIVA)	ALVARO MIGUEL VASQUEZ CASTELLANOS
E/2017-47059	14/12/17	34	DOUBLE ROLL (DENOMINATIVA)	DANIEL STIRLING SINCLAIR JR
E/2017-47060	14/12/17	34	MAGNUM (DENOMINATIVA)	BLUNT WRAP U.S.A INC.
E/2017-46499	11/12/17	34	MILANO (DENOMINATIVA)	GULBAHAR TOBACCO INTERNATIONAL FZE
E/2017-43686	17/11/17	34	RANGE ROYAL (DENOMINATIVA)	LONDON DOLLAR LTD.
E/2017-48260	27/12/17	34	TALISMÁN (DENOMINATIVA)	CORPORACIÓN HABANOS, S.A.
E/2017-33223	27/11/17	35	FLOGGO (DENOMINATIVA)	JOAN HUMBERTO CASTILLO DE LOS SANTOS
E/2017-47191	15/12/17	36	BELNOMINA TURBO AHORRO (DENOMINATIVA)	BANCO MULTIPLE BELLBANK, S.A.
E/2017-45864	5/12/17	36	CUENTA FLEX JOVEN (DENOMINATIVA)	ASOCIACION POPULAR DE AHORROS Y PRESTAMOS
E/2017-46154	7/12/17	36	CUENTA ZERO BHD LEÓN (DENOMINATIVA)	BANCO MÚLTIPLE BHD LEÓN, S.A.
E/2017-42162	7/11/17	36	FORO ASONAHORES DE INVERSION TURISTICA (DENOMINATIVA)	ASOCIACION DE HOTELES Y TURISMO DE LA REPUBLICA DOMINICANA (ASONAHORES)
E/2017-46152	7/12/17	36	PRÉSTAMO 365 BHD LEÓN (DENOMINATIVA)	BANCO MÚLTIPLE BHD LEÓN, S.A.

(210) EXPD.	(220) SOL. FECHA	(511) C.I.	(561) MARCA	(730) SOLICITANTE
E/2017-46153	7/12/17	36	TÚ PRÉSTAMO 365 BHD LEÓN (DENOMINATIVA)	BANCO MÚLTIPLE BHD LEÓN, S.A.
E/2017-36820	28/9/17	36	TU VIDA EN CUOTAS (LEMA COMERCIAL)	BANCO MÚLTIPLE BHD LEÓN, S. A.
E/2017-47190	15/12/17	36	TURBO AHORRO (DENOMINATIVA)	BANCO MULTIPLE BELLBANK, S.A.
E/2017-46962	13/12/17	37	TORRE NIZA (DENOMINATIVA)	CONSTRUCTORA GIDSA, S.R.L.
E/2017-48311	28/12/17	38	LA VIDA NOS ENSEÑA (DENOMINATIVA)	GANDHI PAOLA GUTIERREZ CUEVAS
E/2017-48124	27/12/17	38	TODOS SOMOS UNO (DENOMINATIVA)	LIDIO CADET JIMENEZ
E/2017-47800	21/12/17	41	ATMOSFERA DIGITAL (DENOMINATIVA)	ROBINSON BELARMINIO CASTRO NUÑEZ
E/2017-34434	8/9/17	41	COGNOSCERE+ (DENOMINATIVA)	YUDERKA PARRA DE LA ROSA
E/2017-42158	7/11/17	41	DOMINICAN REPUBLIC VACATION PLANNER, DRVP (DENOMINATIVA)	ASOCIACION DE HOTELES Y TURISMO DE LA REPUBLICA DOMINICANA (ASONAHORES)
E/2017-46290	8/12/17	41	EL PROVVISOR (DENOMINATIVA)	ELVIN BENJAMIN MATEO DIAZ
E/2017-42115	7/11/17	41	EXPOSICION COMERCIAL ASONAHORES, EXPO ASONAHORES (DENOMINATIVA)	ASOCIACION DE HOTELES Y TURISMO DE LA REPUBLICA DOMINICANA, INC. (ASONAHORES)
E/2017-34435	4/12/17	41	INFINANCES (DENOMINATIVA)	YUDERKA PARRA DE LA ROSA
E/2017-33579	31/8/17	41	MX-TC TEAM REPUBLICA DOMINICANA (DENOMINATIVA)	ANDY GERMAN MERCEDES RONDON, ANTONIO MANUEL REYES CASTILLO
E/2017-21522	1/11/17	41	STARTUPS ACADEMY COLOMBO-DOMINICANA (DENOMINATIVA)	ARTURO IVAN LOPEZ VALERIO
E/2017-44488	23/11/17	41	SUPER GYM BY RUDDY AQUINO (DENOMINATIVA)	RUDDY AQUINO MERAN
E/2017-45118	29/11/17	41	SUPER TUCANOS R.D BIKERS TEAM (DENOMINATIVA)	CARLOS RAMÓN DE LA CRUZ DE LA CRUZ
E/2017-38332	10/10/17	41	THE CEO'S INVITATIONAL CORPORATE GOLF DAY BY SKYPRO (DENOMINATIVA)	JORGE ALEJANDRO TORRES MORALES / PEDRO PABLO GARCIA PERROTTA / SKYPRO
E/2014-4343	14/2/14	41	TOQUE PROFUNDO (DENOMINATIVA)	RAMON ANTONIO ALMONT ALMONTE
E/2017-46967	13/12/17	41	UNIK MEDIA GROUP (DENOMINATIVA)	JOSE ALBERTO SELMO JIMENEZ
E/2017-44280	22/11/17	42	WESER PHARMA (DENOMINATIVA)	PHARMA DEVELOPMENT S.A.
E/2017-25176	5/10/17	43	BATU MARKET BY BLUE WAVE (DENOMINATIVA)	JORDAN FRANCISCO ESTEVEZ LOPEZ / BLUE WAVE ENTERTAINMENT GROUP, SRL
E/2017-45079	29/11/17	43	SANCTUARY CAP CANA (DENOMINATIVA)	PLAYA RESORTS MANAGEMENT, LLC.
E/2017-45078	29/11/17	43	SANCTUARY CAP CANA RESORT (DENOMINATIVA)	PLAYA RESORTS MANAGEMENT, LLC.
E/2017-45080	29/11/17	43	SANCTUARY RESORT (DENOMINATIVA)	PLAYA RESORTS MANAGEMENT, LLC.
E/2017-43044	14/11/17	43	SECRET PARADISE (DENOMINATIVA)	ANTONIO JOSE GARCIA PICO
E/2017-17226	9/5/17	1 2 5 29	CHR. HANSEN (DENOMINATIVA)	CHR. HANSEN A/S
E/2017-47614	19/12/17	1 3 5	THIAMIDOL (DENOMINATIVA)	BEIERSDORF AG
E/2017-46940	13/12/17	1 4 16 17	EXXONMOBIL (DENOMINATIVA)	EXXON MOBIL CORPORATION
E/2017-34277	6/9/17	1 5	COMPASS (DENOMINATIVA)	WESTRADE GUATEMALA, S.A.
E/2017-43324	14/12/17	18 40	SOFTCOURO (DENOMINATIVA)	MACORIS SHOES, S.R.L.
E/2017-47799	21/12/17	29 30 43	SAVERIO'S (DENOMINATIVA)	SAVERIO STASSI
E/2017-41065	30/10/17	29 32	HECHO A LA MEDIDA (LEMA COMERCIAL)	PASTEURIZADORA RICA, S.A.
E/2017-44076	21/11/17	3 35	AESOP (DENOMINATIVA)	EMEIS COSMETICS PTY LTD.
E/2016-35981	13/10/16	3 5	BONASEX (DENOMINATIVA)	GEFARCA INDUSTRIA FARMACEUTICA PEREZESPINOSA SRL
E/2017-32440	23/11/17	32 33	2903 (DENOMINATIVA)	MARIO DE JESUS CEBALLOS RODRIGUEZ
E/2017-46638	11/12/17	35 36	FCG (DENOMINATIVA)	FRONTGATE CAPITAL GROUP HOLDINGS, LTD.
E/2017-46639	11/12/17	35 36	FRONTGATE CAPITAL GROUP (DENOMINATIVA)	FRONTGATE CAPITAL GROUP HOLDINGS, LTD.
E/2017-30299	14/9/17	35 41	HALFBOUND MEDIA METODOLOGIAS VENTAS DIGITALES (DENOMINATIVA)	ARTURO IVAN LOPEZ VALERIO
E/2017-45875	5/12/17	5 31	MELLATTE (DENOMINATIVA)	VAN DRIE HOLDING B.V.
E/2017-45311	30/11/17	7 8 9 11	LA BENDITA (LEMA COMERCIAL)	RADIOCENTRO, S.A.S.
E/2017-45312	30/11/17	7 8 9 11	LA BENDITA ESTA BENDITA (LEMA COMERCIAL)	RADIOCENTRO, S.A.S.
E/2017-45313	30/11/17	7 8 9 11	LA PREFERIDA (LEMA COMERCIAL)	RADIOCENTRO, S.A.S.
E/2017-46631	11/12/17	9 10 42	FREESTYLE LIBRE (DENOMINATIVA)	ABBOTT DIABETES CARE INC.
E/2017-47434	18/12/17	9 25 41	MANCHESTER UNITED (DENOMINATIVA)	MANCHESTER UNITED FOOTBALL CLUB LIMITED
E/2018-87	2/1/18	9 41	GENE START (DENOMINATIVA)	HERBALIFE INTERNATIONAL, INC.

FE DE ERRATA

Hacemos constar que en el pasado Boletín de fecha **30 de noviembre de 2017**, en la **Pág. 6**, salió publicada la solicitud Núm. **2017-26890**, Correspondiente al lema comercial **LINAJE DE CALIDAD**, el cual salió asociado al nombre comercial **COSTERO** (y logotipo), debiendo estar asociado a la marca **COSTERO (MIXTA)**, clase internacional 29, registro Núm. **239121**.

FUSION

MARCAS DE FABRICA

(111)# REG.	(511) CL. INT.	(561) MARCA	(732) NUEVO TITULAR
165846	30	ADRIA (MIXTA)	M. DIAS BRANCO S.A. INDÚSTRIA E COMÉRCIO DE ALIMENTOS
165851	30	BASILAR (MIXTA)	M. DIAS BRANCO S.A. INDÚSTRIA E COMÉRCIO DE ALIMENTOS
165855	30	ZABET NIKITO (MIXTA)	M. DIAS BRANCO S.A. INDÚSTRIA E COMÉRCIO DE ALIMENTOS
27346	33	LARIOS (DENOMINATIVA)	BEAM GLOBAL ESPAÑA S.A.

CAMBIO DE TITULAR
MARCAS DE FABRICA

(111) REG.	(511) CL. INT	(561) MARCA DE FABRICA	(732) TITULAR
112417	1	LANIRAT (DENOMINATIVA)	ELENCO TIERGESUNDHEIT AG
198196	3	BELOR-CLEAN (DENOMINATIVA)	ELENCO TIERGESUNDHEIT AG
198811	3	BELOR-FREE (DENOMINATIVA)	ELENCO TIERGESUNDHEIT AG
198198	3	BELOR-OX (DENOMINATIVA)	ELENCO TIERGESUNDHEIT AG
198197	3	BELOR-PLUS (DENOMINATIVA)	ELENCO TIERGESUNDHEIT AG
212478	3	OMEVIO (DENOMINATIVA)	ELENCO TIERGESUNDHEIT AG
73683	5	ACATAK (DENOMINATIVA)	ELENCO TIERGESUNDHEIT AG
229873	5	AGITA (DENOMINATIVA)	ELENCO TIERGESUNDHEIT AG
133043	5	AMOXIVET (DENOMINATIVA)	ELENCO TIERGESUNDHEIT AG
28257	5	ASASANTIN (DENOMINATIVA)	BOEHRINGER INGELHEIM PHARMA GMBH & CO. KG
198009	5	BELOR-CLEAN (DENOMINATIVA)	ELENCO TIERGESUNDHEIT AG
198008	5	BELOR-FREE (DENOMINATIVA)	ELENCO TIERGESUNDHEIT AG
198006	5	BELOR-OX (DENOMINATIVA)	ELENCO TIERGESUNDHEIT AG
198708	5	BELOR-PLUS (DENOMINATIVA)	ELENCO TIERGESUNDHEIT AG
166842	5	CAPSTAR (DENOMINATIVA)	ELENCO TIERGESUNDHEIT AG
100836	5	CAPSTAR (DENOMINATIVA)	ELENCO TIERGESUNDHEIT AG
23672	5	COSUMIX (DENOMINATIVA)	ELENCO TIERGESUNDHEIT AG
227564	5	CREDELIO (DENOMINATIVA)	ELENCO TIERGESUNDHEIT AG
155267	5	DENAGARD (DENOMINATIVA)	ELENCO TIERGESUNDHEIT AG
200224	5	DICLORTEC (DENOMINATIVA)	ELENCO TIERGESUNDHEIT AG
135100	5	DILIT (DENOMINATIVA)	ELENCO TIERGESUNDHEIT AG
24881	5	DYNAMUTILIN (DENOMINATIVA)	ELENCO TIERGESUNDHEIT AG
88937	5	ECONOR (DENOMINATIVA)	ELENCO TIERGESUNDHEIT AG
107683	5	FASINEX (DENOMINATIVA)	ELENCO TIERGESUNDHEIT AG
139887	5	GANAPEN (DENOMINATIVA)	ELENCO TIERGESUNDHEIT AG
11702	5	GANASEG (DENOMINATIVA)	ELENCO TIERGESUNDHEIT AG
22905	5	GLURENOR (DENOMINATIVA)	BOEHRINGER INGELHEIM PHARMA GMBH & CO. KG
165309	5	IMPACTUM (DENOMINATIVA)	CASTILLO LORA SOLUCIONES AGRÍCOLAS, S.R.L. (CALOSA)
230045	5	K-LINE (DENOMINATIVA)	PRI S.A.
27459	5	LAANSALAX (DENOMINATIVA)	LABORATORIOS ANTILLANOS EDMAR, S.A. (LAANED)
108367	5	MEGAMECTIN (DENOMINATIVA)	ELENCO TIERGESUNDHEIT AG
192928	5	PRAC-TIC (DENOMINATIVA)	ELENCO TIERGESUNDHEIT AG
160759	5	QUIXALUD (DENOMINATIVA)	ELENCO TIERGESUNDHEIT AG
80923	5	SPIKE (DENOMINATIVA)	ELENCO TIERGESUNDHEIT AG
210937	5	TETRAMUTIN (DENOMINATIVA)	ELENCO TIERGESUNDHEIT AG
154845	5	TEXOLAR (DENOMINATIVA)	ELENCO TIERGESUNDHEIT AG
138140	5	TIAMUTIN (DENOMINATIVA)	ELENCO TIERGESUNDHEIT AG
186954	5	TOALLAS SANITARIA FIORELLA (DENOMINATIVA)	CARE COMPANY, SA.
27328	5	TOXOPEC (DENOMINATIVA)	LABORATORIOS ANTILLANOS EDMAR, S.A. (LAANED)
178407	5	TROFEBOL AGLF (DENOMINATIVA)	GUPHARMA, S.R.L.
133025	5	VETIMAX (DENOMINATIVA)	ELENCO TIERGESUNDHEIT AG
187728	5	VETSAROL (DENOMINATIVA)	ELENCO TIERGESUNDHEIT AG
133034	5	VIONATE (DENOMINATIVA)	ELENCO TIERGESUNDHEIT AG
175002	5	ZOLVIX (DENOMINATIVA)	ELENCO TIERGESUNDHEIT AG
137286	7	CH DENTRO DE UN CIRCULO (MIXTA)	CAMPBELL HAUSFELD, LLC
138562	9	CRIZAL (DENOMINATIVA)	ESSILOR INTERNATIONAL
142638	9	DEFINITY (DENOMINATIVA)	ESSILOR INTERNATIONAL
134067	9	ESSILOR (DENOMINATIVA)	ESSILOR INTERNATIONAL
97482	9	POLAROID 790 (DENOMINATIVA)	PLR IP HOLDINGS, LLC.
118076	9	VARILUX (DENOMINATIVA)	ESSILOR INTERNATIONAL
198189	16	BEBESHITOS (MIXTA)	ARIEL MINAYA HERNANDEZ
236440	16	CAYENA MAGAZINE (DENOMINATIVA)	MARLENY MERCEDES MENDOZA
97172	18	POLAROID 780 (DENOMINATIVA)	PLR IP HOLDINGS, LLC.
48846	29	PRINGLES (DENOMINATIVA)	KELLOGG EUROPE TRADING LIMITED
109273	29	PRINGLES Y DISEÑO (MIXTA)	KELLOGG EUROPE TRADING LIMITED
166862	29	RICA UHT LECHE 0% GRASA (MIXTA)	PASTEURIZADORA RICA, S.A.
166860	29	RICA UHT LECHE ENTERA (MIXTA)	PASTEURIZADORA RICA, S.A.
111697	30	LA VIDA ES RICA (SLOGA)	PASTEURIZADORA RICA, S.A.
111690	30	LA VIDA ES RICA (SLOGA)	PASTEURIZADORA RICA, S.A.
109308	30	PRINGLES Y DISEÑO (MIXTA)	KELLOGG EUROPE TRADING LIMITED
55254	30	RICA Y DISEÑO (MIXTA)	PASTEURIZADORA RICA, S.A.
244632	30	THE TEA SPOT (DENOMINATIVA)	ALVARADO & ARENAS, S.R.L.
11250	32	DIBUJO QUE REPRESENTA UNA BOTELLA DE FRENTE	EUROPEAN REFRESHMENTS
226457	32	JOBERI (DENOMINATIVA)	JOBERIC, SRL.
111693	32	LA VIDA ES RICA (SLOGA)	PASTEURIZADORA RICA, S.A.
165429	32	PLACER NATURAL (DENOMINATIVA)	PASTEURIZADORA RICA, S.A.
10141	33	CINZANO (DENOMINATIVA)	DAVIDE CAMPARI MILANO S.P.A.
165291	33	GRACIA (DENOMINATIVA)	VIÑA DOS ANDES S.A.
27346	33	LARIOS (DENOMINATIVA)	BEAM GLOBAL ESPAÑA S.L.
27346	33	LARIOS (DENOMINATIVA)	BEAM SPAIN, S.L.
27346	33	LARIOS (DENOMINATIVA)	BEAM SUNTORY SPAIN, S.L.
165269	36	LA CAIXA (MIXTA)	FUNDACIÓN BANCARIA CAIXA D'ESTALVIS I PENSIONS DE BARCELONA, "LA CAIXA"
236761	36	MOMENTUM (MIXTA)	DASMER INVESTMENT S.A.
199718	38	ALORICA (MIXTA)	ALORICA INC.
239194	16, 39, 41, 43	(FIGURATIVA)	TUI UK LIMITED
240412	16, 39, 41, 43	FIRST CHOICE (MIXTA)	TUI UK LIMITED
153191	29, 30	SUPER JUNIOR (DENOMINATIVA)	PASTEURIZADORA RICA, S.A.
182422	29, 32	ZUMO DE RICA (DENOMINATIVA)	PASTEURIZADORA RICA, S.A.
97173	7, 8, 9, 11, 14	POLAROID 790 (DENOMINATIVA)	PLR IP HOLDINGS, LLC.

RENOVACIONES
MARCAS DE FABRICA

(111) REG.	(511) CL. INTL	(561) MARCA DE FABRICA	(732) TITULAR
164479	1	BIOCHEMISCH BORO (DENOMINATIVA)	BIOCHEMISCH DOMINICANA, S.A.
164481	1	BIOCHEMISCH CLOROTALONIL 72 SL (DENOMINATIVA)	BIOCHEMISCH DOMINICANA, S.A.
164477	1	BIOCHEMISCH DIURON 80 WP (DENOMINATIVA)	BIOCHEMISCH DOMINICANA, S.A.
164482	1	BIOCHEMISCH GLIFOSATO 35.6 SL (DENOMINATIVA)	BIOCHEMISCH DOMINICANA, S.A.
164476	1	BIOCHEMISCH K-38 (DENOMINATIVA)	BIOCHEMISCH DOMINICANA, S.A.
164478	1	BIOCHEMISCH N-P-K (DENOMINATIVA)	BIOCHEMISCH DOMINICANA, S.A.
164485	1	BIOKIM 2.4-D 60 SL (DENOMINATIVA)	BIOCHEMISCH DOMINICANA, S.A.
164487	1	BIOKIM CIPERKIL 25 EC (DENOMINATIVA)	BIOCHEMISCH DOMINICANA, S.A.
164486	1	BIOKIM CLORPIRIFOS 5GR (DENOMINATIVA)	BIOCHEMISCH DOMINICANA, S.A.
164489	1	BIOKIM DIAZINON 60 EC (DENOMINATIVA)	BIOCHEMISCH DOMINICANA, S.A.
164484	1	BIOKIM INSECTOR 40 RC (DENOMINATIVA)	BIOCHEMISCH DOMINICANA, S.A.
164488	1	BIOKIM MALATION 5 DP (DENOMINATIVA)	BIOCHEMISCH DOMINICANA, S.A.
164592	1	BIOKIM MALATION 60 EC (DENOMINATIVA)	BIOCHEMISCH DOMINICANA, S.A.
164491	1	BIOKIM QUELATO DE CALCIO (DENOMINATIVA)	BIOCHEMISCH DOMINICANA, S.A.
164573	1	BIOQUIM ABACO 1.8 EC (DENOMINATIVA)	BIOCHEMISCH DOMINICANA, S.A.
164568	1	BIOQUIM AVANCE 90 SP (DENOMINATIVA)	BIOCHEMISCH DOMINICANA, S.A.
164492	1	BIOQUIM CLORBAN 48 EC (DENOMINATIVA)	BIOCHEMISCH DOMINICANA, S.A.
164494	1	BIOQUIM HERBASTOP 50 SC (DENOMINATIVA)	BIOCHEMISCH DOMINICANA, S.A.
164493	1	BIOQUIM HERBILKIL 48 SL (DENOMINATIVA)	BIOCHEMISCH DOMINICANA, S.A.
164490	1	BIOQUIM METIL TIOFANATO 70 WP (DENOMINATIVA)	BIOCHEMISCH DOMINICANA, S.A.
164570	1	BIOQUIM OXIFLU 24 EC (DENOMINATIVA)	BIOCHEMISCH DOMINICANA, S.A.
164569	1	BIOQUIM TORO 50 EC (DENOMINATIVA)	BIOCHEMISCH DOMINICANA, S.A.
164938	1	BL (MIXTA)	SOCIÉTÉ DES PRODUITS NESTLÉ S. A
165635	1	BORNEO (DENOMINATIVA)	SUMITOMO CHEMICAL CO., LTD.
94446	1	NICAPIL (DENOMINATIVA)	THE LATIN AMERICA TRADEMARK CORPORATION
165366	2	ARMOR ALL (MIXTA)	THE ARMOR ALL/STP PRODUCTS COMPANY
165401	2	CROMACRYL (DENOMINATIVA)	COATINGS FOREIGN IP CO. LLC (C/O THE TION TRUST COMPANY)
44250	2	PAPER MATE (DENOMINACIÓN)	BEROL CORPORATION
95725	3	ACE (MIXTA)	THE PROCTER & GAMBLE COMPANY
165274	3	ARMOR ALL (MIXTA)	THE ARMOR ALL/STP PRODUCTS COMPANY
91623	3	BOLAGRIN (DENOMINATIVA)	CESAR IGLESIAS, C. POR A.
94834	3	ELVIVE (DENOMINATIVA)	L'OREAL
94671	3	GA + DISEÑO DE ÁGUILA	GIORGIO ARMANI S.P.A., MILAN, SWISS BRANCH MENDRISIO
167006	3	LIFE CAN'T WAIT (DENOMINATIVA)	UNILEVER N.V.
164972	3	NESTOGENO (DENOMINATIVA)	SOCIÉTÉ DES PRODUITS NESTLÉ S. A
171822	3	TABAC ORIGINAL (DENOMINATIVA)	MÄURER AND WIRTZ GMBH & CO. KG
166271	3	TIMEXPERT (DENOMINATIVA)	GERMAINE DE CAPUCCINI, S. A.
94818	3	TU SALUD ORAL NO TIENE PRECIO (SLOGAN)	COLGATE PALMOLIVE COMPANY
165277	3	WEISS (MIXTA)	AROM, S.A.
166815	4	CHEVRON (DENOMINATIVA)	CHEVRON INTELLECTUAL PROPERTY LLC
166998	4	SULTEX (DENOMINATIVA)	CHEVRON INTELLECTUAL PROPERTY LLC
94477	4	SYNPOWER (DENOMINATIVA)	VALVOLINE LICENSING AND INTELLECTUAL PROPERTY LLC
94598	5	(FIGURATIVA)	GLAXOSMITHKLINE CONSUMER HEALTHCARE (US) IP LLC
166100	5	ABOUT (DENOMINATIVA)	ABBOTT LABORATORIES
242628	5	AHORASI (DENOMINATIVA)	CARDIOTECH PHARMACEUTICAL, S.R.L.
168087	5	ALFILO (DENOMINATIVA)	GYNOPHARM S.A.
167943	5	ALOPUREX (DENOMINATIVA)	SUED FARMACEUTICA, C. POR A.
165103	5	ANSIBEN (DENOMINATIVA)	UNIPHARM SOCIEDAD ANONIMA
44072	5	ANTIFUNGOL (DENOMINATIVA)	LABORATORIOS ANTILLANOS EDMAR, S.A. (LAANED)
164931	5	BL (MIXTA)	SOCIÉTÉ DES PRODUITS NESTLÉ S. A
165683	5	BORNEO (DENOMINATIVA)	SUMITOMO CHEMICAL CO., LTD.
165089	5	BROMACAL CONCETRANT (DENOMINATIVA)	MAXCARIBE, C. POR A.
165105	5	BRONCOMAT (DENOMINATIVA)	UNIPHARM SOCIEDAD ANONIMA
170031	5	CARDIOPUS FORTE (DENOMINATIVA)	LUNG FUNG HONG LIMITED
165458	5	CERO DIAS (DENOMINATIVA)	LABORATORIOS QUIMICOS INDUSTRIALES, S.A.
165259	5	CIRCULO DE LA SALUD MEYKOS (LEMA COMERCIAL)	MEYKOS, S.A
165203	5	CIRPRIL (DENOMINATIVA)	UNIPHARM SOCIEDAD ANONIMA
167608	5	COLIDERMIS-P (DENOMINATIVA)	SUED FARMACEUTICA, C. POR A.
167942	5	COLITESE (DENOMINATIVA)	SUED FARMACEUTICA, C. POR A.
91625	5	CONDESA (DENOMINATIVA)	CESAR IGLESIAS, C. POR A.
95183	5	CONTAIN (DENOMINATIVA)	BASF AGROCHEMICAL PRODUCTS, B.V.
165088	5	COSMOTRAK (DENOMINATIVA)	MAXCARIBE, C. POR A.
167622	5	COUMAREX (DENOMINATIVA)	SUED FARMACEUTICA, C. POR A.
167062	5	CRESULEX (DENOMINATIVA)	LABORATORIOS SUEDE, S.A.
166571	5	CROBIO (DENOMINATIVA)	LABORATORIOS SUEDE, S.A.
165102	5	DIPRONOVA (DENOMINATIVA)	UNIPHARM SOCIEDAD ANONIMA
165107	5	DOLOFOR (DENOMINATIVA)	UNIPHARM SOCIEDAD ANONIMA
165514	5	DOLOMEDOX (DENOMINATIVA)	UNIPHARM SOCIEDAD ANONIMA
167072	5	DURALAST (DENOMINATIVA)	LABORATORIOS SUEDE, S.A.
167077	5	DURALONG (DENOMINATIVA)	LABORATORIOS SUEDE, S.A.
95684	5	EQUILIBRIUM (DENOMINATIVA)	BAYER INTELLECTUAL PROPERTY GMBH
165109	5	ESPASMO DOLOFOR (DENOMINATIVA)	UNIPHARM SOCIEDAD ANONIMA
44078	5	ESTOPYL (DENOMINATIVA)	LABORATORIOS ANTILLANOS EDMAR, S.A. (LAANED)
166012	5	EURAX (DENOMINATIVA)	NOVARTIS CONSUMER HEALTH S.A.
44052	5	EUTIROX (DENOMINATIVA)	MERCK KGAA
166101	5	EYE-Q (DENOMINATIVA)	ABBOTT LABORATORIES
167709	5	FINORINEX (DENOMINATIVA)	LUNG FUNG HONG LIMITED
166636	5	FLUCIDOL (DENOMINATIVA)	SUED & FARGESA, S.R.L.
165191	5	FLUCOFEM-T (DENOMINATIVA)	THE LATIN AMERICA TRADEMARK CORPORATION
167609	5	FORMICINA (DENOMINATIVA)	LABORATORIOS SUEDE, S.A.
95126	5	HIDRASEC (DENOMINATIVA)	BIOPROJET PHARMA S.A.R.L.
165309	5	IMPACTUM (DENOMINATIVA)	CASTILLO LORA SOLUCIONES AGRÍCOLAS, S.R.L. (CALOSA)
165086	5	KALACH (DENOMINATIVA)	MAXCARIBE, C. POR A.
165085	5	KALACH MAX (DENOMINATIVA)	MAXCARIBE, C. POR A.
27459	5	LAANSALAX (DENOMINATIVA)	LABORATORIOS ANTILLANOS EDMAR, S.A. (LAANED)
27308	5	LAANSAMINA (DENOMINATIVA)	LABORATORIOS ANTILLANOS EDMAR, S.A. (LAANED)
165473	5	LACTAFEM (DENOMINATIVA)	LABORATORIOS SILESIA, S.A.
165113	5	LOWEX (DENOMINATIVA)	UNIPHARM SOCIEDAD ANONIMA

VIENE DE LA PÁGINA ANTERIOR

(111) REG.	(511) CL. INTL	(561) MARCA DE FABRICA	(732) TITULAR
165114	5	MEDOX ABC (DENOMINATIVA)	UNIPHARM SOCIEDAD ANONIMA
165115	5	MEDOX PRENATAL (DENOMINATIVA)	UNIPHARM SOCIEDAD ANONIMA
165468	5	MINIDOL PLUS (DENOMINATIVA)	LABORATORIOS QUIMICOS INDUSTRIALES, S.A.
165201	5	NEOBOL (DENOMINATIVA)	UNIPHARM SOCIEDAD ANONIMA
167040	5	NEOCATE (DENOMINATIVA)	SHS INTERNATIONAL LTD.
95108	5	NUBELES (DENOMINATIVA)	GLAXO GROUP LIMITED
94111	5	PANABUTOL (DENOMINATIVA)	THE LATIN AMERICA TRADEMARK CORPORATION
44068	5	PIRACEBRAL (DENOMINATIVA)	LABORATORIOS ANTILLANOS EDMAR, S.A. (LAANED)
167599	5	RIDONATE (DENOMINATIVA)	LABORATORIOS QUIMICOS INDUSTRIALES, S.A.
95622	5	STARYCIDE (DENOMINATIVA)	BAYER INTELLECTUAL PROPERTY GMBH
27328	5	TOXOPEC (DENOMINATIVA)	LABORATORIOS ANTILLANOS EDMAR, S.A. (LAANED)
165327	5	TRILAC FORTE (DENOMINATIVA)	SUED FARMACEUTICA, C. POR A.
166574	5	TRIZEC (DENOMINATIVA)	ALLEN PHARMACEUTICAL, S.A.
165200	5	UNIPULMIN (DENOMINATIVA)	UNIPHARM SOCIEDAD ANONIMA
167079	5	URECRIT (DENOMINATIVA)	LABORATORIOS SUED, S.A.
165941	5	VINGRAF (DENOMINATIVA)	SUED FARMACEUTICA, C. POR A.
166566	5	VITEL SUED (DENOMINATIVA)	LABORATORIOS SUED, S.A.
165883	5	XVIT (DENOMINATIVA)	LABORATORIOS SUED, S.A.
163365	5	ZATIUM (MIXTA)	MERCK KGAA
44059	5	ZITRIX (DENOMINATIVA)	LABORATORIOS ANTILLANOS EDMAR, S.A. (LAANED)
94577	5	ZYGARA (DENOMINATIVA)	GLAXO GROUP LIMITED
164565	7	CONTINENTAL ELECTRIC TOOLS (DENOMINATIVA)	FRANCISCO CABILLA
95219	8	TRUPER (MIXTA)	TRANSBORDER EXPORTS, S.A. DE C.V.
92713	9	C & DISEÑO	COGNIZANT CORPORATION
163617	9	E-MON D-MON (DENOMINATIVA)	HONEYWELL INTERNATIONAL INC.
44233	9	HBO (DENOMINATIVA)	HOME BOX OFFICE, INC.
44232	9	HOME BOX OFFICE (DENOMINATIVA)	HOME BOX OFFICE, INC.
95013	9	JUDITH LEIBER (DENOMINATIVA)	JUDITH LEIBER IP LLC.
16416	9	RCA (DENOMINATIVA)	RCA TRADEMARK MANAGEMENT
97175	9	SCOTCHPRINT (DENOMINATIVA)	3M COMPANY
96472	10	L (LOGO)	3M COMPANY
95495	10	NUBELES (DENOMINATIVA)	GLAXO GROUP LIMITED
96601	10	SEDAPORE (DENOMINATIVA)	3M COMPANY
95964	10	SIPHONGUARD (DENOMINATIVA)	JOHNSON & JOHNSON
165542	12	BREEZE (DENOMINATIVA)	FCA US LLC
165538	12	S SEAT ECOMOTIVE (MIXTA)	SEAT, S. A.
166154	12	TOYOTA URBAN CRUISER (DENOMINATIVA)	TOYOTA JIDOSHA KABUSHIKI KAISHA (TAMBIEN HACIENDO NEGOCIOS COMO TOYOTA MOTOR CORPORATION)
94677	14	GA + DISEÑO DE ÁGUILA	GIORGIO ARMANI S.P.A., MILAN, SWISS BRANCH MENDRISIO
94789	14	GA + DISEÑO DE ÁGUILA	GIORGIO ARMANI S.P.A., MILAN, SWISS BRANCH MENDRISIO
161605	14	HOF CO. (DENOMINATIVA)	HEARTS ON FIRE COMPANY, LLC
166509	14	THE MOST PERFECTLY CUT DIAMOND IN THE WORLD (DENOMINATIVA)	HEARTS ON FIRE COMPANY, LLC
166514	14	THE WORLD'S MOST PERFECTLY CUT DIAMOND (DENOMINATIVA)	HEARTS ON FIRE COMPANY, LLC
166560	16	BABY DUCKIES (DENOMINATIVA)	ALLEN PHARMACEUTICAL, S.A.
27452	16	MONGOL (DENOMINACIÓN)	BEROL CORPORATION
97476	16	SCOTCHPRINT (DENOMINATIVA)	3M COMPANY
97504	17	SCOTCHPRINT (DENOMINATIVA)	3M COMPANY
93712	18	GA + DISEÑO DE ÁGUILA	GIORGIO ARMANI S.P.A., MILAN, SWISS BRANCH MENDRISIO
94693	19	PORCELANITE (DENOMINATIVA)	PORCELANITE, S.A. DE C.V.
164672	20	CONTINENTAL FURNITURE (DENOMINATIVA)	FRANCISCO CABILLA
94760	25	GA + DISEÑO DE ÁGUILA	GIORGIO ARMANI S.P.A., MILAN, SWISS BRANCH MENDRISIO
94777	25	GA + DISEÑO DE ÁGUILA	GIORGIO ARMANI S.P.A., MILAN, SWISS BRANCH MENDRISIO
165560	25	RS21 (MIXTA)	INTERCONTINENTAL BUSINESS 1998 CORP.
94746	25	SALVATORE FERRAGAMO (ESCRITAS EN LETRAS ESTILIZADAS)	SALVATORE FERRAGAMO S.P.A.
96619	26	COMMAND (DENOMINATIVA)	3M COMPANY
95242	26	L LOGO ATHLETIC (MIXTA)	MITCHELL & NESS LLC
95243	26	LOGO 7 (MIXTA)	MITCHELL & NESS LLC
97271	29	FRESCOPAK (DENOMINATIVA)	UNILEVER N.V.
97368	29	ALTA COCINA (SLOGAN)	UNILEVER N.V.
164825	29	BL (MIXTA)	SOCIÉTÉ DES PRODUITS NESTLÉ S. A
94251	29	CORAL (DENOMINATIVA)	CESAR IGLESIAS, C. POR A.
163951	29	DISEÑO DE ESPIRAL	SOCIÉTÉ DES PRODUITS NESTLÉ, S.A.
164405	29	DISEÑO DE ESPIRAL DE COLORES	SOCIÉTÉ DES PRODUITS NESTLÉ, S.A.
163262	29	EL SECRETO DEL SABOR DOMINICANO (LEMA COMERCIAL)	SOCIÉTÉ DES PRODUITS NESTLÉ, S.A.
164404	29	NESTLE PROFESSIONAL (MIXTA)	SOCIÉTÉ DES PRODUITS NESTLÉ, S.A.
164903	29	NESTOGENO (DENOMINATIVA)	SOCIÉTÉ DES PRODUITS NESTLÉ S. A
166862	29	RICA UHT LECHE 0% GRASA (MIXTA)	PASTEURIZADORA RICA, S.A.
166860	29	RICA UHT LECHE ENTERA (MIXTA)	PASTEURIZADORA RICA, S.A.
92546	29	SULTAN (DENOMINATIVA)	CESAR IGLESIAS, C. POR A.
97246	29	VALOR SUPERIOR (SLOGAN)	UNILEVER N.V.
97296	30	FRESCOPAK (DENOMINATIVA)	UNILEVER N.V.
165846	30	ADRIA (MIXTA)	M. DIAS BRANCO S.A. INDÚSTRIA E COMÉRCIO DE ALIMENTOS
97367	30	ALTA COCINA (SLOGAN)	UNILEVER N.V.
165851	30	BASILAR (MIXTA)	M. DIAS BRANCO S.A. INDÚSTRIA E COMÉRCIO DE ALIMENTOS
165740	30	BAULI (MIXTA)	RUGGERO BAULI S.P.A.
167255	30	BEGIN (DENOMINATIVA)	ALIMENTOS, S.A.
165045	30	BL (MIXTA)	SOCIÉTÉ DES PRODUITS NESTLÉ S. A
165069	30	DISEÑO DE CIRCULO CON HOJA DE TRIGO Y COTEJO (FIGURATIVA)	SOCIÉTÉ DES PRODUITS NESTLÉ S. A
165174	30	DISEÑO DE ELIPSE DE COLOR GRIS OSCURO (MIXTA)	SOCIÉTÉ DES PRODUITS NESTLÉ, S.A.
164276	30	DISEÑO DE ESPIRAL	SOCIÉTÉ DES PRODUITS NESTLÉ, S.A.
164277	30	DISEÑO DE ESPIRAL DE COLORES	SOCIÉTÉ DES PRODUITS NESTLÉ, S.A.
166717	30	DISEÑO FIGURATIVO	UNILEVER N.V.
95745	30	D'LO MEJOR (DENOMINATIVA)	CESAR IGLESIAS, C. POR A.
163279	30	EL SECRETO DEL SABOR DOMINICANO (LEMA COMERCIAL)	SOCIÉTÉ DES PRODUITS NESTLÉ, S.A.
167250	30	KNORR MI ARROZ (DENOMINATIVA)	UNILEVER N.V.

(111) REG.	(511) CL. INTL	(561) MARCA DE FABRICA	(732) TITULAR
164278	30	NESTLE PROFESSIONAL (MIXTA)	SOCIÉTÉ DES PRODUITS NESTLÉ, S.A.
95898	30	PASTAS SAN PEDRO (DENOMINATIVA)	CESAR IGLESIAS, C. POR A.
93265	30	PROGRESS (DENOMINATIVA)	SOCIÉTÉ DES PRODUITS NESTLÉ S.A
165170	30	SKIMO (DENOMINATIVA)	QUALA, INC.
94297	30	TA TOSCANA (DENOMINATIVA)	CESAR IGLESIAS, C. POR A.
165855	30	ZABET NIKITO (MIXTA)	M. DIAS BRANCO S.A. INDÚSTRIA E COMÉRCIO DE ALIMENTOS
95936	31	EQUILIBRIUM (DENOMINATIVA)	BAYER INTELLECTUAL PROPERTY GMBH
164769	31	OPTILIFE (DENOMINATIVA)	SOCIÉTÉ DES PRODUITS NESTLÉ S. A
164769	31	OPTILIFE (DENOMINATIVA)	SOCIÉTÉ DES PRODUITS NESTLÉ S. A
164767	31	PURINA ONE (DENOMINATIVA)	SOCIÉTÉ DES PRODUITS NESTLÉ, S.A.
165388	31	QUIERELO COMO EL A TI (DENOMINATIVA)	MARS, INCORPORATED
4273	32	PEPSI-COLA (DENOMINATIVA)	PEPSICO, INC.
100809	32	FRUTIÑO (MIXTA)	QUALA, INC.
167449	32	(FIGURATIVA)	UNILEVER N. V.
97446	32	COMBI-MARINERO (DENOMINATIVA)	ALIMENTOS MARAVILLA, S.A.
97440	32	DELE VIDA A SUS COMIDAS Y MAS SABOR A SU VIDA (SLOGAN)	UNILEVER N.V.
163952	32	DISEÑO DE BOTELLA PERRIER (TRIDIMENSIONAL)	NESTLE WATERS
164006	32	DISEÑO DE ESPIRAL	SOCIÉTÉ DES PRODUITS NESTLÉ, S.A.
164152	32	DISEÑO DE ESPIRAL DE COLORES	SOCIÉTÉ DES PRODUITS NESTLÉ, S.A.
164153	32	NESTLE PROFESSIONAL (MIXTA)	SOCIÉTÉ DES PRODUITS NESTLÉ, S.A.
93824	32	PEPSI DISEÑO CARACTERÍSTICO DE UNA PORCIÓN DE CIRCULO (EN COLOR)	PEPSICO, INC.
163633	32	PERRIER & SP (MIXTA)	NESTLE WATERS
165429	32	PLACER NATURAL (DENOMINATIVA)	PASTEURIZADORA RICA, S.A.
163178	32	SANTA TERESITA (DENOMINATIVA)	CESAR IGLESIAS, C. POR A.
165623	32	TORO ROJO (DENOMINATIVA)	RED BULL GMBH
97439	32	VALOR SUPERIOR (SLOGAN)	UNILEVER N.V.
97302	32	VALOR SUPERIOR (SLOGAN)	UNILEVER N.V.
165893	33	CAOL LLA (DENOMINATIVA)	DIAGEO NORTH AMERICA, INC.
10141	33	CINZANO (DENOMINATIVA)	DAVIDE CAMPARI MILANO S.P.A.
165895	33	CLYNELISH (DENOMINATIVA)	DIAGEO NORTH AMERICA, INC.
94937	33	GLAYVA (DENOMINATIVA)	JBB (GREATE EUROPE) PLC
165897	33	GLEN ELGIN (DENOMINATIVA)	DIAGEO NORTH AMERICA, INC.
165925	33	GLEN ORD (DENOMINATIVA)	DIAGEO NORTH AMERICA, INC.
165291	33	GRACIA (DENOMINATIVA)	VIÑA DOS ANDES S.A.
27346	33	LARIOS (DENOMINATIVA)	BEAM SUNTORY SPAIN, S.L.
164997	33	MONT BLAU (DENOMINATIVA)	ANTONIO CRESPO PANDO
165924	33	ROYAL LOCHNAGAR (DENOMINATIVA)	DIAGEO NORTH AMERICA, INC.
94938	33	WHYTE & MACKAY (DENOMINATIVA)	JBB (GREATE EUROPE) PLC
96778	34	QUAI D'ORSAY (MIXTA)	CORPORACION HABANOS, S.A.
44434	34	SAN LUIS REY (DENOMINATIVA)	CORPORACION HABANOS, S.A.
95516	36	CITIBASICS (DENOMINATIVA)	CITIBANK, N.A.
95514	36	CITIBUSINESS (DENOMINATIVA)	CITIBANK, N.A.
165237	36	GEN RE (DENOMINATIVA)	GENERAL RE CORPORATION
165306	36	GEN RE (DENOMINATIVA)	GENERAL RE CORPORATION
166792	36	IHI (DENOMINATIVA)	BUPA DENMARK, FILIAL AF BUPA INSURANCE LIMITED, ENGLAND
166794	36	INTERNATIONAL HEALTH INSURANCE DANMARK A/S (MIXTA)	BUPA DENMARK, FILIAL AF BUPA INSURANCE LIMITED, ENGLAND
165269	36	LA CAIXA (MIXTA)	FUNDACIÓN BANCARIA CAIXA D'ESTALVIS I PENSIONS DE BARCELONA, "LA CAIXA"
165238	36	PLAN ZETA (DENOMINATIVA)	TARJETA NARANJA, S.A.
165253	36	TARJETA NARANJA DOMINICANA (DENOMINATIVA)	TARJETA NARANJA, S.A.
165240	36	T-PRESTO (DENOMINATIVA)	TARJETA NARANJA, S.A.
165271	39	PULLMANTUR CRUISES (MIXTA)	PULLMANTUR, S.A.
166015	41	ENCHANTED (DENOMINATIVA)	DISNEY ENTERPRISES, INC.
166414	43	3 MARIACHIS (MIXTA)	BONA, S.A.
165653	43	DISEÑO DE SIGNOS DE COMIDA RAPIDA (FIGURATIVA)	BONA, S.A.
165652	43	MUSTARD' S (MIXTA)	BONA, S.A.
161868	43	TIP TOP (MIXTA)	DELI POLLO, S.A.
165251	44	VITAL DENT (MIXTA)	LABORATORIOS LUCAS NICOLAS, S.L.
166703	1, 19	AQUA-BOND (DENOMINATIVA)	CANO INDUSTRIAL, C.POR A
165606	1, 2, 19	PANEL-MASTER (DENOMINATIVA)	CANO INDUSTRIAL, C.POR A
165607	1, 2, 19	PRO-COLOR (DENOMINATIVA)	CANO INDUSTRIAL, C.POR A
166496	1, 5	REATIS (DENOMINATIVA)	BAYER INTELLECTUAL PROPERTY GMBH
45285	1, 5	RECALCINE (DENOMINATIVA)	LABORATORIOS RECALCINE S.A.
94608	1, 5, 10	SILNORBORAL (DENOMINATIVA)	LABORATORIOS SILANES, S.A. DE C.V.
95136	1, 5, 10	TU SALUD ORAL NO TIENE PRECIO (SLOGAN)	COLGATE PALMOLIVE COMPANY
164587	16, 25, 30, 33, 35, 36, 39, 41, 43, 44	FAIRMONT (DENOMINATIVA)	FAIRMONT DUBAI HOLDINGS (BERMUDA) LIMITED
165192	18, 25	E. GOYARD ST HONORE (MIXTA)	GOYARD ST HONORE
166669	2, 5	VASELINE (DENOMINATIVA)	UNILEVER N.V.
94252	29, 30	(OSO) DIBUJO	SOCIÉTÉ DES PRODUITS NESTLÉ S.A
90547	29, 30	LUPA Y ETIQUETA	GIOVANNI BATTISTA FLORIANI
94953	29, 30, 32	DIAGEO (DENOMINATIVA)	GUINNESS PLC
27315	3, 21	HEAVEN SENT (DENOMINATIVA)	PARBEL OF FLORIDA, INC.
45416	3, 21	RECALCINE (DENOMINATIVA)	LABORATORIOS RECALCINE S.A.
16467	3, 4, 24, 32, 35, 41, 43, 44	WILLOW STREAM (DENOMINATIVA)	FAIRMONT SPAS INC.
165726	3, 5	GLAUCOGESIC (DENOMINATIVA)	LUNG FUNG HONG LIMITED
94930	32, 33	DIAGEO (DENOMINATIVA)	GUINNESS PLC
95011	35, 39, 42, 44	DIAGEO (DENOMINATIVA)	GUINNESS PLC
164939	36, 43	F FAENA (MIXTA)	ARGENTINA PROPERTIES LLC
164575	36, 43	FAIRMONT HERITAGE PLACE (DENOMINATIVA)	FAIRMONT DUBAI HOLDINGS (BERMUDA) LIMITED
164586	36, 43	FAIRMONT RESIDENCES (DENOMINATIVA)	FAIRMONT DUBAI HOLDINGS (BERMUDA) LIMITED
167150	38, 41	NUUESTRA TELE (DENOMINATIVA)	RCN TELEVISION S.A.
16373	5, 10	PEDIALYTE (DENOMINATIVA)	ABBOTT LABORATORIES, SOCIEDAD POR ACCIONES
163818	5, 41	STAR HEALTHY STAY HEALTHY (LEMA COMERCIAL)	SOCIÉTÉ DES PRODUITS NESTLÉ, S.A.
165814	7, 11	3M (DENOMINATIVA)	3M COMPANY
165120	9, 16, 25, 28, 41	THE PRINCESS AND THE FROG (DENOMINATIVA)	DISNEY ENTERPRISES, INC.

PASA A LA PÁGINA SIGUIENTE

CAMBIO DE TITULAR
NOMBRES COMERCIALES

(111) REG.	(561) NOMBRE COMERCIAL	(510) ACTIVIDAD	(732) TITULAR
257572	BROADWAY AUTO IMPORT	IMPORTACIÓN, COMPRA Y VENTA DE VEHÍCULOS Y GOMAS.	JOSE ANTONIO CABRERA ALMONTE
237157	CENTRO EDUCATIVO DIVINA PROVIDENCIA	EDUCACION FORMAL Y TECNICA (INFORMATICA, ADMINISTRACION, CONTABILIDAD Y ENFERMERIA).	ANA JULIA CUEVAS CUELLO DE ZAPATA
322896	CHARTERING	AGENCIA TURISTICA	ANA TERESA MARTINEZ DE CAMILO
326281	CHARTERING (ROTULO)	AGENCIA TURISTICA	ANA TERESA MARTINEZ DE CAMILO
245995	DANIEL ESPINAL	DISTRIBUIDOR DE PRODUCTOS FARMACÉUTICOS.	DANIEL ESPINAL, S.A.S.
463156	DON TOMAS CHICHARRONES LIGTH	VENTAS DE CHICHARRONES, COMIDA RÁPIDA Y BEBIDAS.	BARTOLO DE JESUS RODRIGUEZ MINAYA
82895	E. T. HEINSEN	AGENTE NAVIERO	ET HEINSEN, SAS
91101	EPS MARITIMO	TRANSPORTE MARITIMO	EXPRESS PARCEL SERVICE INTERNATIONAL, INC.
92173	FARMACIA ELSA MARIA	COMPRA Y VENTAS DE PRODUCTOS FARMACÉUTICOS Y PRODUCTOS ADYACENTES.	FARMACIA ELSA MARIA, SRL.
442420	FARMACIA MARIA FERNANDA	DISTRIBUCIÓN Y VENTA DE PRODUCTOS FARMACÉUTICOS EN GENERAL.	PEDRO ALMONTE RODRIGUEZ
443745	FARMACIA SANCHEZ MIGUEL	VENTAS DE MEDICAMENTOS.	RAMON MEJIA TAVAREZ
303226	FUNDACION IGLESIA DE DIOS PERPETUO REFUGIO IDPRE	PROMOVER E INCENTIVAR LA FE CRISTIANA A TRAVÉS DEL EVANGELIO DE JESUCRISTO, EL BIEN COMÚN ENTRE LA SOCIEDAD Y LOS INDIVIDUOS	VENTURA POPA GONZALEZ
351059	GERMANY KITCHEN BY CARMA DOMINICANA	COMPRA, VENTA E IMPORTACIÓN DE COCINAS.	CARMA DOMINICANA S.R.L.
339376	GRUPO DENTAL COLUMBIA	PRESTACIÓN DE SERVICIOS ODONTOLÓGICOS, IMPORTACIÓN Y COMERCIALIZACIÓN DE EQUIPOS MÉDICOS-DENTALES.	MIGUEL ALEJANDRO VILLAR CONCEPCION
496206	GRUPO MEJÍA DE LEÓN & ASOC	CONTABILIDAD, AUDITORÍA, ASESORÍA IMPOSITIVA Y FISCAL, RR.HH, ELECTRICIDAD, CÁMARAS DE SEGURIDAD	YASMINA MERCEDES DE LEÓN DE MEJÍA / ELVIDO MEJÍA EN CARNACIÓN
417954	IKIDS FUTURE IKF	PROVEER SERVICIOS Y PRODUCTOS TECNOLÓGICOS EDUCATIVOS	HELEN ALEXANDRA BAEZ HERNANDEZ
253211	INVERSIONES ISARO	*PROMOCIÓN, VENTA, INTERMEDIACIÓN Y FINANCIAMIENTO DE INMUEBLES.RUFINO SANTANA ESPIRITUSANTO	
383892	JOBERIC	PURIFICACIÓN, VENTA Y DISTRIBUCIÓN DE GARRAFONES DE AGUA.	JOBERIC, SRL.
390352	JOHN STYLE FOR MEN	SERVICIOS DE PELUQUERIA E IMAGEN MASCULINA, SPA, ASESORIA DE IMAGEN	LENIN SILVIO ALVARADO SANTIAGO
359608	LA ZETA HOME	IMPORTAR Y COMERCIALIZAR PRODUCTOS Y MERCANCIAS PARA EL CONSUMO MASIVO.	LA ZETA, S.R.L.
476870	LIQUI MOLY DOMINICANA	COMERCIALIZACION DE LUBRICANTES Y ADITIVOS	LIQUI-MOLY GESELLSCHAFT MIT BESCHÄNKTER HAFTUNG
479991	MASA PREMIUM BELEN	VENDER ROPA Y EMPANADA	NATHANIEL PEÑA GONZALEZ
489608	QUIRIMBA COMERCIAL & ASOCIADOS	IMPORTACIÓN Y EXPORTACIÓN DE ALIMENTOS, PRODUCTOS AGRÍCOLAS Y BEBIDAS ALCOHÓLICA NACIONALES E INTERNACIONALES.	ROBERT ALBERTO SÁNCHEZ AGRAMONTE
487365	VAPE W.H.	VENTA, DISTRIBUCIÓN DE CIGARROS ELÉCTRICOS Y SUS INSUMOS.	VAPE W.H., S.R.L.
360549	ZETA EMPAQUE	EMPACAR Y COMERCIALIZAR, DISTRIBUIR TODO TIPO DE ALIMENTOS.	LA ZETA, S.R.L.
360548	ZETA HOME	IMPORTAR Y COMERCIALIZAR, DISTRIBUIR TODO TIPO DE ALIMENTOS, GRANOS, GALLETAS, SARDINAS, HARINAS, BACALAO, ARENQUE.	LA ZETA, S.R.L.

CAMBIO DE DIRECCION
MARCAS DE FABRICA

(111) # REG.	(511) CLASE INTL	(561) MARCA DE FABRICA	(732) TITULAR	(732) NUEVA DIRECCION
112417	1	LANIRAT (DENOMINATIVA)	ELENCO TIERGESUNDHEIT AG	Mattenstrasse 24A 4058 Basel Suiza
44250	2	PAPER MATE (DENOMINACIÓN)	BEROL CORPORATION	6655 Peachtree Dunwoody Road, Atlanta, GA 30328, E.U.A.
198196	3	BEFOR-CLEAN (DENOMINATIVA)	ELENCO TIERGESUNDHEIT AG	Mattenstrasse 24A 4058 Basel Suiza
198811	3	BEFOR-FREE (DENOMINATIVA)	ELENCO TIERGESUNDHEIT AG	Mattenstrasse 24A 4058 Basel Suiza
198198	3	BEFOR-OX (DENOMINATIVA)	ELENCO TIERGESUNDHEIT AG	Mattenstrasse 24A 4058 Basel Suiza
198197	3	BEFOR-PLUS (DENOMINATIVA)	ELENCO TIERGESUNDHEIT AG	Mattenstrasse 24A 4058 Basel Suiza
212478	3	OMEVIO (DENOMINATIVA)	ELENCO TIERGESUNDHEIT AG	Mattenstrasse 24A 4058 Basel Suiza
96756	3	ROMEO Y JULIETA (DENOMINATIVA)	CORPORACION HABANOS, S. A.	Carretera Vieja de Guanabacoa y Línea del Ferrocarril Final, Guanabacoa, La Habana. Cuba.
99852	3	ROMEO Y JULIETA (DENOMINATIVA)	CORPORACION HABANOS, S. A.	Carretera Vieja de Guanabacoa y Línea del Ferrocarril Final, Guanabacoa, La Habana. Cuba.
73683	5	ACATAK (DENOMINATIVA)	ELENCO TIERGESUNDHEIT AG	Mattenstrasse 24A 4058 Basel Suiza
229873	5	AGITA (DENOMINATIVA)	ELENCO TIERGESUNDHEIT AG	Mattenstrasse 24A 4058 Basel Suiza
133043	5	AMOXIVET (DENOMINATIVA)	ELENCO TIERGESUNDHEIT AG	Mattenstrasse 24A 4058 Basel Suiza
198009	5	BEFOR-CLEAN (DENOMINATIVA)	ELENCO TIERGESUNDHEIT AG	Mattenstrasse 24A 4058 Basel Suiza
198008	5	BEFOR-FREE (DENOMINATIVA)	ELENCO TIERGESUNDHEIT AG	Mattenstrasse 24A 4058 Basel Suiza
198006	5	BEFOR-OX (DENOMINATIVA)	ELENCO TIERGESUNDHEIT AG	Mattenstrasse 24A 4058 Basel Suiza
198708	5	BEFOR-PLUS (DENOMINATIVA)	ELENCO TIERGESUNDHEIT AG	Mattenstrasse 24A 4058 Basel Suiza
166842	5	CAPSTAR (DENOMINATIVA)	ELENCO TIERGESUNDHEIT AG	Mattenstrasse 24A 4058 Basel Suiza
100836	5	CAPSTAR (DENOMINATIVA)	ELENCO TIERGESUNDHEIT AG	Mattenstrasse 24A 4058 Basel Suiza
23672	5	COSUMIX (DENOMINATIVA)	ELENCO TIERGESUNDHEIT AG	Mattenstrasse 24A 4058 Basel Suiza
227564	5	CREDELIO (DENOMINATIVA)	ELENCO TIERGESUNDHEIT AG	Mattenstrasse 24A 4058 Basel Suiza
155267	5	DENAGARD (DENOMINATIVA)	ELENCO TIERGESUNDHEIT AG	Mattenstrasse 24A 4058 Basel Suiza
200224	5	DICLORTEC (DENOMINATIVA)	ELENCO TIERGESUNDHEIT AG	Mattenstrasse 24A 4058 Basel Suiza
135100	5	DILIT (DENOMINATIVA)	ELENCO TIERGESUNDHEIT AG	Mattenstrasse 24A 4058 Basel Suiza
24881	5	DYNAMUTILIN (DENOMINATIVA)	ELENCO TIERGESUNDHEIT AG	Mattenstrasse 24A 4058 Basel Suiza
88937	5	ECONOR (DENOMINATIVA)	ELENCO TIERGESUNDHEIT AG	Mattenstrasse 24A 4058 Basel Suiza
107683	5	FASINEX (DENOMINATIVA)	ELENCO TIERGESUNDHEIT AG	Mattenstrasse 24A 4058 Basel Suiza
139887	5	GANAPEN (DENOMINATIVA)	ELENCO TIERGESUNDHEIT AG	Mattenstrasse 24A 4058 Basel Suiza
11702	5	GANASEG (DENOMINATIVA)	ELENCO TIERGESUNDHEIT AG	Mattenstrasse 24A 4058 Basel Suiza
108367	5	MEGAMECTIN (DENOMINATIVA)	ELENCO TIERGESUNDHEIT AG	Mattenstrasse 24A 4058 Basel Suiza
192928	5	PRAC-TIC (DENOMINATIVA)	ELENCO TIERGESUNDHEIT AG	Mattenstrasse 24A 4058 Basel Suiza
160759	5	QUIXALUD (DENOMINATIVA)	ELENCO TIERGESUNDHEIT AG	Mattenstrasse 24A 4058 Basel Suiza
80923	5	SPIKE (DENOMINATIVA)	ELENCO TIERGESUNDHEIT AG	Mattenstrasse 24A 4058 Basel Suiza
210937	5	TETRAMUTIN (DENOMINATIVA)	ELENCO TIERGESUNDHEIT AG	Mattenstrasse 24A 4058 Basel Suiza
154845	5	TEXOLAR (DENOMINATIVA)	ELENCO TIERGESUNDHEIT AG	Mattenstrasse 24A 4058 Basel Suiza
138140	5	TIAMUTIN (DENOMINATIVA)	ELENCO TIERGESUNDHEIT AG	Mattenstrasse 24A 4058 Basel Suiza
133025	5	VETIMAX (DENOMINATIVA)	ELENCO TIERGESUNDHEIT AG	Mattenstrasse 24A 4058 Basel Suiza
187728	5	VETSAROL (DENOMINATIVA)	ELENCO TIERGESUNDHEIT AG	Mattenstrasse 24A 4058 Basel Suiza
133034	5	VIONATE (DENOMINATIVA)	ELENCO TIERGESUNDHEIT AG	Mattenstrasse 24A 4058 Basel Suiza
175002	5	ZOLVIX (DENOMINATIVA)	ELENCO TIERGESUNDHEIT AG	Mattenstrasse 24A 4058 Basel Suiza
92713	9	C & DISEÑO	COGNIZANT CORPORATION	500 Frank W. Burr Boulevard Teaneck, New Jersey 07666 Estados Unidos de América
99204	14	COHIBA (DENOMINATIVA)	CORPORACION HABANOS, S. A.	Carretera Vieja de Guanabacoa y Línea del Ferrocarril Final, Guanabacoa, La Habana. Cuba.
11562	14	CUABA (DENOMINATIVA)	CORPORACION HABANOS, S. A.	Carretera Vieja de Guanabacoa y Línea del Ferrocarril Final, Guanabacoa, La Habana. Cuba.
99132	14	PUNCH (DENOMINATIVA)	CORPORACION HABANOS, S. A.	Carretera Vieja de Guanabacoa y Línea del Ferrocarril Final, Guanabacoa, La Habana. Cuba.
99200	14	PUNCH (DENOMINATIVA)	CORPORACION HABANOS, S. A.	Carretera Vieja de Guanabacoa y Línea del Ferrocarril Final, Guanabacoa, La Habana. Cuba.
27452	16	MONGOL (DENOMINACIÓN)	BEROL CORPORATION	6655 Peachtree Dunwoody Road, Atlanta, GA 30328, E.U.A.
165192	18	E. GOYARD ST HONORE (MIXTA)	GOYARD ST HONORE	16 Place Vendôme 75001 Paris Francia
98910	18	PUNCH (DENOMINATIVA)	CORPORACION HABANOS, S. A.	Carretera Vieja de Guanabacoa y Línea del Ferrocarril Final, Guanabacoa, La Habana. Cuba.
99173	25	PUNCH (DENOMINATIVA)	CORPORACION HABANOS, S. A.	Carretera Vieja de Guanabacoa y Línea del Ferrocarril Final, Guanabacoa, La Habana. Cuba.
165291	33	GRACIA (DENOMINATIVA)	VIÑA DOS ANDES S.A.	Circunvalacion Maximo Valdes 4135 Pirque Chile
27346	33	LARIOS (DENOMINATIVA)	BEAM SPAIN, S.L.	Mahonia No. 2, Madrid 28043, España.
169162	34	EL CONDE 109 (DENOMINATIVA)	CORPORACION HABANOS, S. A.	Carretera Vieja de Guanabacoa y Línea del Ferrocarril Final, Guanabacoa, La Habana. Cuba.
95605	34	JOSE L. PIEDRA (DENOMINATIVA)	CORPORACION HABANOS, S. A.	Carretera Vieja de Guanabacoa y Línea del Ferrocarril Final, Guanabacoa, La Habana. Cuba.
96515	34	QUAI D'ORSAY (MIXTA)	CORPORACION HABANOS, S. A.	Carretera Vieja de Guanabacoa y Línea del Ferrocarril Final, Guanabacoa, La Habana. Cuba.
44423	34	SAN LUIS REY (DENOMINATIVA)	CORPORACION HABANOS, S. A.	Carretera Vieja de Guanabacoa y Línea del Ferrocarril Final, Guanabacoa, La Habana. Cuba.
166515	34	SERIEP (DENOMINATIVA)	CORPORACION HABANOS, S. A.	Carretera Vieja de Guanabacoa y Línea del Ferrocarril Final, Guanabacoa, La Habana. Cuba.
167319	34	UP (DENOMINATIVA)	CORPORACION HABANOS, S. A.	Carretera Vieja de Guanabacoa y Línea del Ferrocarril Final, Guanabacoa, La Habana. Cuba.
95516	36	CITIBASICS (DENOMINATIVA)	CITIBANK, N.A.	388 Greenwich Street, New York, New York 10013, Estados Unidos de América
95514	36	CITIBUSINESS (DENOMINATIVA)	CITIBANK, N.A.	388 Greenwich Street, New York, New York 10013, Estados Unidos de América
165237	36	GEN RE (DENOMINATIVA)	GENERAL RE CORPORATION	120 Long Ridge Road Stamford, Connecticut 06902 Estados Unidos de América
165306	36	GEN RE (DENOMINATIVA)	GENERAL RE CORPORATION	120 Long Ridge Road Stamford, Connecticut 06902 Estados Unidos de América
138900	36	GEN RE INTERMEDIARIES (DENOMINATIVA)	GENERAL RE CORPORATION	120 Long Ridge Road Stamford, Connecticut 06902 Estados Unidos de América
129427	36	GEN RE INTERMEDIARIES (MIXTA)	GENERAL RE CORPORATION	120 Long Ridge Road Stamford, Connecticut 06902 Estados Unidos de América
135727	36	THE PEOPLE BEHIND THE PROMISE (DENOMINATIVA)	GENERAL RE CORPORATION	120 Long Ridge Road Stamford, Connecticut 06902 Estados Unidos de América
99204	3, 21	COHIBA (DENOMINATIVA)	CORPORACION HABANOS, S. A.	Carretera Vieja de Guanabacoa y Línea del Ferrocarril Final, Guanabacoa, La Habana. Cuba.

RENOVACIONES

NOMBRES COMERCIALES

(111) REG.	(561) NOMBRE COMERCIAL	(510) ACTIVIDAD	(732) TITULAR
235285	ABIGAIL MATOS	DISEÑO E INSTALACIÓN DE OBRAS ELÉCTRICAS.	JOSE ABIGAIL MATOS DIPRE
345081	ACRA	IMPORTACIÓN Y VENTA DE ARTÍCULOS DE LIMPIEZA DEL HOGAR.	EDGAR NAJRI ACRA
87634	ALMACENES MIGUEL (ALMISA)	VENTA Y DISTRIBUCIÓN DE PRODUCTOS MÉDICOS SIMPLES.	MIGUEL ANTONIO FERNANDEZ
370574	ALORICA DOMINICANA	SERVICIOS DE TELECOMUNICACIONES (CALL CENTERS)	ALORICA INC.
234726	A-R PLAZA CENTRO	ALQUILER DE LOCALES COMERCIALES.	RAMON ANTONIO ASTACIO
238331	ASOCIACION RUTA C.J.E. 27 DE FEBRERO	SERVICIO DE TRANSPORTE.	MARIO DE JESUS CRUZ ABREU
231215	BIODIAGNOSTICOS MARST	VENTA Y DISTRIBUCIÓN DE REACTIVOS QUÍMICOS.	GREGORIO F J MARTIN DE P STURLA BERMUDEZ
87759	CANAL NACIONAL DE INFORMACIONES (CNI) CON WILLY PAZ	REALIZACIÓN DE UN PROGRAMA DE RADIO Y TELEVISIÓN.	RAFAEL RAMON PAZ CORDONES WILLY
88659	CAONABO ESTRELLA PEREZ & ASOCIADO	SEÑALIZACION VIAL.	CAONABO E. ESTRELLA PEREZ
248462	CENTRO EDUCATIVO ARIS	EDUCACIÓN INICIAL, BÁSICA Y MEDIA.	JUANA GOMEZ HILARIO
237238	COLEGIO DE EDUCACION INTEGRAL AMOR Y VIDA	INSTITUCIÓN SOCIAL SIN FINES DE LUCRO, CRISTIANO EVANGÉLICO, CON EL PROPÓSITO DE EDUCAR CON AMOR Y DEDICACIÓN.	MARIA MARTINA LOPEZ CAPELLAN
243882	COLEGIO EVANGELICO CENTRAL (CEC)	EDUCACIÓN INICIAL, BÁSICA, MEDIA Y TÉCNICA.	IGLESIA EVANGELICA DOMINICANA, INC.
87788	COMERCIAL FILA	IMPORTACIÓN Y DISTRIBUCIÓN DE PRODUCTOS EN GENERAL.	TEOFILO LAMA HACHE"
82485	CONSTRUCTORA MARRERO-DIAS, S. A. (MADISA)	CONSTRUCCIÓN Y/O EDIFICACIÓN DE VIVIENDAS, PLAZAS COMERCIALES, EVALUACIÓN DE PROYECTOS, PRESTAMOS HIPOTECARIOS Y VENTAS DE PROPIEDADES.	HECTOR MANUEL MARRERO
245057	CORTES HERMANOS & CO.	ELABORACIÓN DE PRODUCTOS DERIVADOS DE CACAO PARA VENTA LOCAL Y PARA LA EXPORTACIÓN.	CORTES HERMANOS & CO, S A S.
242005	D&G DOMINICANA	DISTRIBUCION DE ATMS Y PRODUCTOS DE SEGURIDAD, Y PRESTACION DE SERVICIOS; ASI COMO AL DESARROLLO DE BIENES RAICES	GBM DOMINICANA S. A.
245995	DANIEL ESPINAL	DISTRIBUIDOR DE PRODUCTOS FARMACÉUTICOS.	DANIEL ESPINAL, S.A.S.
231930	DISTRIBUIDORA JOPHEFY	CENTRO DE DISTRIBUCIÓN DE PRODUCTOS DE BELLEZA.	JOSEFINA GONZALEZ PICHARDO
19897	EMPRESA NACIONAL DE ENERGIA, (ENER)	CONTRATISTAS ENERGÉTICOS.	JULIO RAFAEL DE LA MOTA ESTEVES
240633	FARMACIA A-R CENTRO	* VENTA DE MEDICAMENTOS.	RAMON ANTONIO ASTACIO
92173	FARMACIA ELSA MARIA	COMPRA Y VENTAS DE PRODUCTOS FARMACÉUTICOS Y PRODUCTOS ADYACENTES.	FARMACIA ELSA MARIA, SRL.
231876	FINESA	SERVICIOS FINANCIEROS, PRESTAMOS, CRÉDITOS E INVERSIONES.	ELLIS JOSE BEATO ROMERO
244540	FRESCO DEL HORNO	REPOSTERÍA EN GENERAL	JANINA ELIZABETH SURIEL PUELLO DE GARCIA
238038	FUNDACION ARQUIGRAF	*PROVISIÓN DE SOPORTE A UNIVERSIDADES ESPECIALIZADAS EN ARQUITECTURA E INGENIERÍA.	ARQUITECTURA Y GRAFICOS DEL CARIBE, S.A. (ARQUIGRAF)
251958	FUNDACION FRANCIS ENRIQUE	LLEVAR UNA SONRISA Y AMOR A AQUELLOS QUE LO NECESITEN, ESPECIALMENTE NIÑOS, SUPLIENDO A LA VEZ UNA NECESIDAD ECONÓMICA	CARMEN LUISA ROSELLO BUENO
241721	FUNDACION SOMOS UNO	ELABORAR, PARTICIPAR Y FOMENTAR ACCIONES, PLANES Y PROGRAMAS QUE TIENDAN A CONTRIBUIR CON EL DESARROLLO SOCIAL	KATHERINE RISK
243364	FUNDACION UNIVERSITARIA O & M	MANEJO, OPERACIÓN, ADMINISTRACIÓN Y EJECUCIÓN DE INSTITUCIONES DEDICADAS EXCLUSIVAMENTE PARA LA EDUCACIÓN EN GENERAL.	FUNDACION UNIVERSITARIA O & M, INC.
241476	GLOBALSOFT	DESARROLLO, VENTA E IMPLEMENTACION DE TECNOLOGÍA DE LA INFORMACIÓN (IT).	MARCOS SANTANA MENA
237317	IGLESIA EVANGELICA LOS HERMANOS EN CRISTO VILLA MELLA- HECHOS 19:11	PREDICA DEL EVANGELIO Y TODAS LAS ACTIVIDADES QUE ESTE CONLLEVE.	YLFRAND ORELIEN / MONIQUE PAUL
240943	ING. MIGUEL FCO. GOMEZ & ASOC.	CONSTRUCCIÓN Y COMPRA, VENTA Y FINANCIAMIENTO DE INMUEBLES.	MIGUEL FRANCISCO GOMEZ RIVERA
242957	INSTITUTO DE IMAGENES MEDICAS INSIMED	OFRECER CURSOS, MAESTRÍAS Y DIPLOMADOS PARA FORMAR MÉDICOS Y TÉCNICOS EN ESPECIALIDADES DIAGNOSTICAS.	FAUZI ZENEO BACHA ARBAJE
249654	LABORATORIO DE PATOLOGIA DIAGNOSTICA DR. JAIME R. ESTEVA TRONCOSO	EJERCICIO DE LA PATOLOGÍA CLÍNICA Y ANATÓMICA.	LAPADI, S.A.
94974	LAVANDERIA ROYAL	LAVADO, PLANCHADO Y LIMPIEZA DE TODO TIPO DE ROPA.	ARISTIDES LOPEZ ARIAS
246760	LUNA SOLUTION COMPUTERS	VENTA DE COMPUTADORAS Y SERVICIOS TÉCNICOS EN EL ÁREA DE INFORMÁTICA.	DOMINGO ANTONIO LUNA BEATO
87300	MARIA'S CARGO EXPRESS	SERVICIOS DE TRANSPORTE MARÍTIMO Y ENVÍOS DE PUERTA A PUERTA.	INTERCONTINENTAL DE SEGUROS, S.A.
237437	MATERIALES & AGREGADOS "EL PODER DE DIOS" (M. A. P. D.)	*VENTA Y TRANSPORTE DE MATERIALES DE CONSTRUCCIONES Y ACTIVIDADES AFINES.	FRANCISCO REYES RODRIGUEZ
260108	MULTILAB	VENTA DE PRODUCTOS VETERINARIOS Y A FINES.	EUSEBIO CASTRO SANTOS
92545	PAPELES EDINJA	IMPORTACIÓN Y VENTA DE PAPEL.	DULIS A. GONZALEZ CRUZ
244070	PREVENCION SERVICIOS Y SALUD LABORAL PRESSAL	*MEDICINA OCUPACIONAL Y RIESGO LABORAL.ALEJANDRA DEL CARMEN ANIDO HERRERA / FIORDALIZA	MARIA FELIZ ARIAS DE ARIAS / ISABEL HORTENCIA UREÑA POZO DE ZARZUELA / MAXIMA ABELARDA VARGAS JIMENEZ
234738	RED NACIONAL DE CENTROS CRISTIANOS DE REHABILITACION DE ADICTOS (RENACERA)	CONCIENTIZAR A LA SOCIEDAD SOBRE EL PROBLEMA DEL USO, ABUSO Y ADICCIÓN A LAS DROGAS, ASI COMO PREVENCIÓN Y LAS CONSECUENCIAS DE LAS MISMAS	RED NACIONAL DE CENTROS CRISTIANOS DE REHABILITACION DE ADICTOS (RENACERA)
241577	REVISTA DEPORTIVA EN CDN	PROGRAMA DE TELEVISIÓN DE 60 MINUTOS DE DURACIÓN, FORMATO REVISTA INFORMATIVA.	CADENA DE NOTICIAS-TELEVISION (CDN-TV) S.A
88336	RODRIGUEZ & ESTEVEZ	COMPRA Y VENTA DE VEHÍCULOS DE MOTOR.	MIGUEL A. RODRIGUEZ / ISABEL ESTEVEZ
233326	SOCIEDAD DOMINICO-HAITIANA DE APOYO INTEGRAL PARA EL DESARROLLO Y LA SALUD SODHAIDESA	CONTRIBUIR A MEJORAR LA CALIDAD DE VIDA DE LOS INMIGRANTES HAITIANOS, LOS DOMINICANOS DE ORIGEN HAITIANOS	FRANTZ COMPERE
243521	TARJETA NARANJA DOMINICANA	REALIZAR ACTIVIDADES DE COBRO, AFILIACIÓN Y PROCESAMIENTO DE TARJETAS DE CRÉDITO Y DEMÁS SERVICIOS ANÁLOGOS.	TARJETA NARANJA S.A.
92668	TRANS-DIESEL DEL CARIBE	SERVICIOS Y OPERACIÓN DE ENTREGA DE COMBUSTIBLE EN GENERAL; COMPRA Y VENTA DE EQUIPOS Y MATERIALES Y AFINES.	RAFAEL HERNANDEZ PARRA
243338	UNIVERSIDAD DOMINICANA O&M	MANEJO, OPERACIÓN, ADMINISTRACIÓN Y EJECUCIÓN DE INSTITUCIONES DEDICADAS EXCLUSIVAMENTE PARA LA EDUCACIÓN EN GENERAL.	FUNDACION UNIVERSITARIA O & M, INC.

CAMBIO DE DIRECCION

NOMBRES COMERCIALES

(111) # REG	(561) NOMBRE COMERCIAL	(732) TITULAR	(732) NUEVA DIRECCION
284872	CENTRO DE AYUDA A LA MUJER DE MOCA	CENTRO DE AYUDA A LA MUJER, INC.	Barrio Los Maestros, C/ Ercilia Pepin, Esq. Autopista Ramón Cáceres, Edif. No. 26, 2do. nivel, Apto. 201, Municipio de Moca, Provincia Espaillat, Rep. Dom.
493603	GMM GRUAS Y MONTAJE MELLIZOS	PEDRO LUIS REYES CARRASCO	Av. José Francisco Peña Gómez No.16, Zona Industrial de Haina, Prov. San Cristóbal, República Dominicana.

PUBLICACIONES DE SIGNOS DISTINTIVOS DE
LOGOS, ETIQUETAS Y DISEÑOS

  <p>(540) MARCA: nbc natural beauty care Glimage (Mixta) (511) CLASE: 3 (210) EXP. NO.: 17/47310 (730) SOLICITANTE: Nattura Laboratorios, S.A. de C.V. (220) FECHA SOLICITUD: 15 de diciembre de 2017</p>	  <p>(540) MARCA: nbc natural beauty care SPECTRA (Mixta) (511) CLASE: 3 (210) EXP. NO.: 17/47311 (730) SOLICITANTE: Nattura Laboratorios, S.A. de C.V. (220) FECHA SOLICITUD: 15 de diciembre de 2017</p>	 <p>(540) MARCA: Warren P Boy (Mixta) (511) CLASE: 3 (210) EXP. NO.: 17/47305 (730) SOLICITANTE: Pina Supply S.R.L. (220) FECHA SOLICITUD: 15 de diciembre de 2017</p>	  <p>(540) MARCA: IMMUNOCAL OPTIMIZER Nrf2 mediador (Mixta) (511) CLASE: 5 (210) EXP. NO.: 17/47890</p> <p>(730) SOLICITANTE: Immunotec Inc. (220) FECHA SOLICITUD: 21 de diciembre de 2017</p>
---	---	---	--

VIENE DE LA PÁGINA ANTERIOR

 <p>(540) MARCA: WUG Functional Gums (Mixta) (511) CLASE: 5 (210) EXP. NO.: 18/200 (730) SOLICITANTE: Sivana Pharmaceutical, S.R.L. (220) FECHA SOLICITUD: 3 de enero de 2018</p>	 <p>(540) MARCA: (Figurativa) (511) CLASE: 9 (210) EXP. NO.: 17/48383 (730) SOLICITANTE: Shenzhen Otot Electronic Group CO. LTD. (220) FECHA SOLICITUD: 28 de diciembre de 2017</p>	 <p>(540) MARCA: ARKit (Mixta) (511) CLASE: 9 (210) EXP. NO.: 17/43722 (730) SOLICITANTE: Apple Inc. (220) FECHA SOLICITUD: 17 de noviembre de 2017</p>	 <p>(540) MARCA: NISSIN (Mixta) (511) CLASE: 9 (210) EXP. NO.: 17/47891 (730) SOLICITANTE: Nissin Dental Products, Inc. (220) FECHA SOLICITUD: 21 de diciembre de 2017</p>
 <p>(540) MARCA: ZENIKO (Mixta) (511) CLASE: 9 (210) EXP. NO.: 17/48019 (730) SOLICITANTE: Godox Photo Equipment CO., LTD (220) FECHA SOLICITUD: 26 de diciembre de 2017</p>	 <p>(540) MARCA: JANSport (Mixta) (511) CLASE: 18 (210) EXP. NO.: 17/32537 (730) SOLICITANTE: Jansport Apparel Corp. (220) FECHA SOLICITUD: 24 de agosto de 2017</p>	 <p>(540) MARCA: JANSport COMPANY SEATTLE (Mixta) (511) CLASE: 18 (210) EXP. NO.: 17/32536 (730) SOLICITANTE: Jansport Apparel Corp. (220) FECHA SOLICITUD: 24 de agosto de 2017</p>	 <p>(540) MARCA: ANA + MARIA (Mixta) (511) CLASE: 25 (210) EXP. NO.: 17/42476 (730) SOLICITANTE: Ana Cordero + Jimena Cordero, S.R.L. (220) FECHA SOLICITUD: 9 de noviembre de 2017</p>
 <p>(540) MARCA: LIV & SUNCAS (Mixta) (511) CLASE: 25 (210) EXP. NO.: 17/42676 (730) SOLICITANTE: Mariel De Jesús López Martínez (220) FECHA SOLICITUD: 10 de noviembre de 2017</p>	 <p>(540) MARCA: Raican (Mixta) (511) CLASE: 25 (210) EXP. NO.: 17/45001 (730) SOLICITANTE: Kar Lin Tin Sang / Han Ruifang (220) FECHA SOLICITUD: 28 de noviembre de 2017</p>	 <p>(540) MARCA: Rancan (Mixta) (511) CLASE: 25 (210) EXP. NO.: 17/45002 (730) SOLICITANTE: Kar Lin Tin Sang / Han Ruifang (220) FECHA SOLICITUD: 28 de noviembre de 2017</p>	 <p>(540) MARCA: VKING (Mixta) (511) CLASE: 25 (210) EXP. NO.: 17/47425 (730) SOLICITANTE: Willy Rodríguez Trujillo (220) FECHA SOLICITUD: 18 de diciembre de 2017</p>
 <p>(540) MARCA: Michelle P (Mixta) (511) CLASE: 26 (210) EXP. NO.: 17/47304 (730) SOLICITANTE: Pina Supply S.R.L. (220) FECHA SOLICITUD: 15 de diciembre de 2017</p>	 <p>(540) MARCA: Fournier 18 VICTORIA POKER PLAYING CARDS (Mixta) (511) CLASE: 28 (210) EXP. NO.: 17/47748 (730) SOLICITANTE: Naipes Heraclio Fournier, S.A. (220) FECHA SOLICITUD: 20 de diciembre de 2017</p>	 <p>(540) MARCA: Fournier 188 JUMBO INDEX (Mixta) (511) CLASE: 28 (210) EXP. NO.: 17/47747 (730) SOLICITANTE: Naipes Heraclio Fournier, S.A. (220) FECHA SOLICITUD: 20 de diciembre de 2017</p>	 <p>(540) MARCA: UMAMI BRAND (Mixta) (511) CLASE: 29 (210) EXP. NO.: 17/41188 (730) SOLICITANTE: Daniela Alejandra Gómez Giraud (220) FECHA SOLICITUD: 30 de septiembre de 2017</p>
 <p>(540) MARCA: Café Santo Domingo CÁPSULAS CARACOLILLO (Mixta) (511) CLASE: 30 (210) EXP. NO.: 17/45930 (730) SOLICITANTE: Industrias Banilejas, SAS (220) FECHA SOLICITUD: 5 de diciembre de 2017</p>	 <p>(540) MARCA: Café Santo Domingo CÁPSULAS DECAF (Mixta) (511) CLASE: 30 (210) EXP. NO.: 17/45933 (730) SOLICITANTE: Industrias Banilejas, SAS (220) FECHA SOLICITUD: 5 de diciembre de 2017</p>	 <p>(540) MARCA: Café Santo Domingo CÁPSULAS INTENSO (Mixta) (511) CLASE: 30 (210) EXP. NO.: 17/45928 (730) SOLICITANTE: Industrias Banilejas, SAS (220) FECHA SOLICITUD: 5 de diciembre de 2017</p>	 <p>(540) MARCA: SANISSIMO (Mixta) (511) CLASE: 30 (210) EXP. NO.: 17/47112 (730) SOLICITANTE: Grupo Bimbo, S.A.B. de C.V. (220) FECHA SOLICITUD: 14 de diciembre de 2017</p>
 <p>(540) MARCA: TARRITO (Mixta) (511) CLASE: 30 (210) EXP. NO.: 17/47117 (730) SOLICITANTE: Grupo Bimbo, S.A.B. de C.V. (220) FECHA SOLICITUD: 14 de diciembre de 2017</p>	 <p>(540) MARCA: THOMAS (Mixta) (511) CLASE: 30 (210) EXP. NO.: 17/47118 (730) SOLICITANTE: Grupo Bimbo, S.A.B. de C.V. (220) FECHA SOLICITUD: 14 de diciembre de 2017</p>	 <p>(540) MARCA: M MATUCO M1 (Mixta) (511) CLASE: 34 (210) EXP. NO.: 17/37885 (730) SOLICITANTE: AL Matuco Tobacco CO. FZE (220) FECHA SOLICITUD: 6 de octubre de 2017</p>	 <p>(540) MARCA: (Figurativa) (511) CLASE: 37 (210) EXP. NO.: 17/45859 (730) SOLICITANTE: Inventio AG (220) FECHA SOLICITUD: 5 de diciembre de 2017</p>
 <p>(540) MARCA: Little Zoe Couture (Mixta) (511) CLASE: 45 (210) EXP. NO.: 17/46088 (730) SOLICITANTE: Zoily Marly García (220) FECHA SOLICITUD: 6 de diciembre de 2017</p>	 <p>(540) MARCA: ExxonMobil (Mixta) (511) CLASE: 1, 4, 16, 17 (210) EXP. NO.: 17/46939 (730) SOLICITANTE: Exxon Mobil Corporation (220) FECHA SOLICITUD: 13 de diciembre de 2017</p>	 <p>(540) MARCA: COLOMBIAN EMERALDS INTERNATIONAL (Mixta) (511) CLASE: 14, 35 (210) EXP. NO.: 17/38496 (730) SOLICITANTE: Duty Free Caribbean Emeralds (ST. Lucia) LTD. (220) FECHA SOLICITUD: 11 de octubre de 2017</p>	 <p>(540) MARCA: AIRWAIR Dr. Martens WITH BOUNCING SOLES (Mixta) (511) CLASE: 18, 25 (210) EXP. NO.: 17/45157 (730) SOLICITANTE: GFM GmbH Trademarks (220) FECHA SOLICITUD: 29 de noviembre de 2017</p>
 <p>(540) MARCA: Carmen Steffens (Mixta) (511) CLASE: 18, 25 (210) EXP. NO.: 17/47745 (730) SOLICITANTE: Carmen Steffens Franquias Ltda. (220) FECHA SOLICITUD: 20 de diciembre de 2017</p>	 <p>(540) MARCA: INNISFREE (Mixta) (511) CLASE: 21, 35 (210) EXP. NO.: 17/45860 (730) SOLICITANTE: Innisfree Corporation (220) FECHA SOLICITUD: 5 de diciembre de 2017</p>	 <p>(540) MARCA: OWAY (Mixta) (511) CLASE: 3, 35 (210) EXP. NO.: 17/43839 (730) SOLICITANTE: Icon, S.R.L. (220) FECHA SOLICITUD: 20 de noviembre de 2017</p>	 <p>(540) MARCA: PANEL REY (Mixta) (511) CLASE: 6, 19 (210) EXP. NO.: 17/30456 (730) SOLICITANTE: Panel Rey, S.A. (220) FECHA SOLICITUD: 9 de agosto de 2017</p>
 <p>(540) MARCA: SMA (Mixta) (511) CLASE: 6, 9, 16, 37, 38, 41, 42 (210) EXP. NO.: 17/47265 (730) SOLICITANTE: SMA Solar Technology AG (220) FECHA SOLICITUD: 15 de diciembre de 2017</p>	 <p>(540) MARCA: Ca Princess LINE (Mixta) (511) CLASE: 3 (210) EXP. NO.: 17/46757 (730) SOLICITANTE: Carina Montero Monatero (220) FECHA SOLICITUD: 12 de diciembre de 2017</p>	 <p>(540) MARCA: TRITON Desinfectante FLORAL (Mixta) (511) CLASE: 3 (210) EXP. NO.: 17/46656 (730) SOLICITANTE: Lincox Del Caribe, S.R.L. (220) FECHA SOLICITUD: 12 de diciembre de 2017</p>	 <p>(540) MARCA: VITAL SKIN Siempre ella (Mixta) (511) CLASE: 3 (210) EXP. NO.: 17/43515 (730) SOLICITANTE: Laboratorios Britania, S.R.L. (220) FECHA SOLICITUD: 7 de noviembre de 2017</p>
 <p>(540) MARCA: UNO (Mixta) (511) CLASE: 4 (210) EXP. NO.: 14/35944 (730) SOLICITANTE: Petroleum Supply, Logistics and Services Inc. (220) FECHA SOLICITUD: 16 de diciembre del 2014</p>	 <p>(540) MARCA: HidrOral 75 (Mixta) (511) CLASE: 5 (210) EXP. NO.: 17/36338 (730) SOLICITANTE: Asistencial del Hospital Universitario San Vicente de Paúl. CORPAUL (220) FECHA SOLICITUD: 7 de diciembre de 2017</p>	 <p>(540) MARCA: MORNING RECOVERY (Mixta) (511) CLASE: 5 (210) EXP. NO.: 17/48446 (730) SOLICITANTE: B.B.B. Investments, S.R.L. (220) FECHA SOLICITUD: 29 de diciembre de 2017</p>	 <p>(540) MARCA: LogiPack (Mixta) (511) CLASE: 7 (210) EXP. NO.: 15/27803 (730) SOLICITANTE: Félix Gustavo Liranzo Brito (220) FECHA SOLICITUD: 7 de septiembre de 2015</p>

VIENE DE LA PÁGINA ANTERIOR










 <p>(540) MARCA: COSAGRI (Mixta) (511) CLASE: 8 (210) EXP. NO.: 17/39354</p> <p>(730) SOLICITANTE: Comercializadora Agroindustrial Maracaibo, C.A. (COSAGRI) (220) FECHA SOLICITUD: 17 de octubre de 2017</p>	 <p>(540) MARCA: Fiesta (Mixta) (511) CLASE: 8 (210) EXP. NO.: 17/46754 (730) SOLICITANTE: Inversiones Gran Caribe SDV, S.R.L. (220) FECHA SOLICITUD: 12 de diciembre de 2017</p>	 <p>(540) MARCA: AR (Mixta) (511) CLASE: 9 (210) EXP. NO.: 17/43526 (730) SOLICITANTE: Apple Inc. (220) FECHA SOLICITUD: 16 de noviembre de 2017</p>	 <p>(540) MARCA: Caballo Verde (Mixta) (511) CLASE: 9 (210) EXP. NO.: 17/45306 (730) SOLICITANTE: Fueta International CO. LTD. (220) FECHA SOLICITUD: 30 de noviembre de 2017</p>
 <p>(540) MARCA: GREEN HORSE (Mixta) (511) CLASE: 9 (210) EXP. NO.: 17/46900 (730) SOLICITANTE: Fueta International CO. LTD. (220) FECHA SOLICITUD: 13 de diciembre de 2017</p>	 <p>(540) MARCA: INMO AR (Mixta) (511) CLASE: 9 (210) EXP. NO.: 17/26432 (730) SOLICITANTE: Royner Tineo Reyes (220) FECHA SOLICITUD: 13 de julio de 2017</p>	 <p>(540) MARCA: OffiCoop (Mixta) (511) CLASE: 9 (210) EXP. NO.: 17/47598 (730) SOLICITANTE: Cooperativa de Ahorro y Crédito Herrera Inc, COOPHERRERA (220) FECHA SOLICITUD: 19 de diciembre de 2017</p>	 <p>(540) MARCA: HE HEMC (Mixta) (511) CLASE: 10 (210) EXP. NO.: 17/35336 (730) SOLICITANTE: Gilberto De Jesús Dominguez Betances / Hospital Equipment Manufacturing Company (HEMC) (220) FECHA SOLICITUD: 15 de septiembre de 2017</p>
 <p>(540) MARCA: LUCES STO (Mixta) (511) CLASE: 11 (210) EXP. NO.: 17/47374 (730) SOLICITANTE: Emmanuel Ulises Mejía Aybar (220) FECHA SOLICITUD: 18 de diciembre de 2017</p>	 <p>(540) MARCA: änbël (Mixta) (511) CLASE: 14 (210) EXP. NO.: 17/40957 (730) SOLICITANTE: Inversiones Anbel MB, S.R.L. (220) FECHA SOLICITUD: 27 de octubre de 2017</p>	 <p>(540) MARCA: agenda (Mixta) (511) CLASE: 16 (210) EXP. NO.: 17/37229 (730) SOLICITANTE: Business & Finance Magazine, S.A. de C.V. (220) FECHA SOLICITUD: 2 de octubre de 2017</p>	 <p>(540) MARCA: BARCEL Chip's (Mixta) (511) CLASE: 29 (210) EXP. NO.: 17/47075 (730) SOLICITANTE: Grupo Bimbo, S.A.B. de C.V. (220) FECHA SOLICITUD: 14 de diciembre de 2017</p>
 <p>(540) MARCA: TUBI-RICO LECHE CON- DENSADA (Mixta) (511) CLASE: 29 (210) EXP. NO.: 17/47691 (730) SOLICITANTE: Malubar, S.R.L. (220) FECHA SOLICITUD: 20 de diciembre de 2017</p>	 <p>(540) MARCA: (Figurativa) (511) CLASE: 30 (210) EXP. NO.: 17/47101 (730) SOLICITANTE: Grupo Bimbo, S.A.B. de C.V. (220) FECHA SOLICITUD: 14 de diciembre de 2017</p>	 <p>(540) MARCA: (Tridimensional) (511) CLASE: 30 (210) EXP. NO.: 17/47127 (730) SOLICITANTE: Grupo Bimbo, S.A.B. de C.V. (220) FECHA SOLICITUD: 14 de diciembre de 2017</p>	 <p>(540) MARCA: ARNOLD (Mixta) (511) CLASE: 30 (210) EXP. NO.: 17/47074 (730) SOLICITANTE: Grupo Bimbo, S.A.B. de C.V. (220) FECHA SOLICITUD: 14 de diciembre de 2017</p>
 <p>(540) MARCA: BERRY HAPPY BOWL Made with Love (Mixta) (511) CLASE: 30 (210) EXP. NO.: 17/46959 (730) SOLICITANTE: Luis Allan Baboun Noustas (220) FECHA SOLICITUD: 13 de diciembre de 2017</p>	 <p>(540) MARCA: BIMBO Vital (Mixta) (511) CLASE: 30 (210) EXP. NO.: 17/47079 (730) SOLICITANTE: Grupo Bimbo, S.A.B. de C.V. (220) FECHA SOLICITUD: 14 de diciembre de 2017</p>	 <p>(540) MARCA: Bocadín (Mixta) (511) CLASE: 30 (210) EXP. NO.: 17/47080 (730) SOLICITANTE: Grupo Bimbo, S.A.B. de C.V. (220) FECHA SOLICITUD: 14 de diciembre de 2017</p>	 <p>(540) MARCA: Bran Frut (Mixta) (511) CLASE: 30 (210) EXP. NO.: 17/47081 (730) SOLICITANTE: Grupo Bimbo, S.A.B. de C.V. (220) FECHA SOLICITUD: 14 de diciembre de 2017</p>
 <p>(540) MARCA: BUBU LUBU (Mixta) (511) CLASE: 30 (210) EXP. NO.: 17/47106 (730) SOLICITANTE: Grupo Bimbo, S. A. B. de C.V. (220) FECHA SOLICITUD: 14 de diciembre de 2017</p>	 <p>(540) MARCA: Café Santo Domingo (Mixta) (511) CLASE: 30 (210) EXP. NO.: 17/45927 (730) SOLICITANTE: Industrias Banilejas, SAS (220) FECHA SOLICITUD: 5 de diciembre de 2017</p>	 <p>(540) MARCA: Café Santo Domingo (Mixta) (511) CLASE: 30 (210) EXP. NO.: 17/45931 (730) SOLICITANTE: Industrias Banilejas, SAS (220) FECHA SOLICITUD: 5 de diciembre de 2017</p>	 <p>(540) MARCA: Café Santo Domingo (Mixta) (511) CLASE: 30 (210) EXP. NO.: 17/45934 (730) SOLICITANTE: Industrias Banilejas, SAS (220) FECHA SOLICITUD: 5 de diciembre de 2017</p>
 <p>(540) MARCA: Café Santo Domingo CÁPSULAS CARACOLILLO (Mixta) (511) CLASE: 30 (210) EXP. NO.: 17/45929 (730) SOLICITANTE: Industrias Banilejas, SAS (220) FECHA SOLICITUD: 5 de diciembre de 2017</p>	 <p>(540) MARCA: Café Santo Domingo CÁPSULAS DECAF (Mixta) (511) CLASE: 30 (210) EXP. NO.: 17/45932 (730) SOLICITANTE: Industrias Banilejas, SAS (220) FECHA SOLICITUD: 5 de diciembre de 2017</p>	 <p>(540) MARCA: Café Santo Domingo CÁPSULAS INTENSO (Mixta) (511) CLASE: 30 (210) EXP. NO.: 17/45926 (730) SOLICITANTE: Industrias Banilejas, SAS (220) FECHA SOLICITUD: 5 de diciembre de 2017</p>	 <p>(540) MARCA: CANASTACO (Mixta) (511) CLASE: 30 (210) EXP. NO.: 17/40734 (730) SOLICITANTE: Francisco Javier Plata Muñoz (220) FECHA SOLICITUD: 26 de octubre de 2017</p>
 <p>(540) MARCA: Choco retas (Mixta) (511) CLASE: 30 (210) EXP. NO.: 17/47083 (730) SOLICITANTE: Grupo Bimbo, S. A. B. de C.V. (220) FECHA SOLICITUD: 14 de diciembre de 2017</p>	 <p>(540) MARCA: Cibis (Mixta) (511) CLASE: 30 (210) EXP. NO.: 17/44531 (730) SOLICITANTE: Cibis, Sociedad Anónima (220) FECHA SOLICITUD: 23 de noviembre de 2017</p>	 <p>(540) MARCA: Dálmata (Mixta) (511) CLASE: 30 (210) EXP. NO.: 17/47086 (730) SOLICITANTE: Grupo Bimbo, S. A. B. de C.V. (220) FECHA SOLICITUD: 14 de diciembre de 2017</p>	 <p>(540) MARCA: ELVIS COCHO (Mixta) (511) CLASE: 30 (210) EXP. NO.: 17/45532 (730) SOLICITANTE: Carlos Yadimil Villar Báez (220) FECHA SOLICITUD: 1 de diciembre de 2017</p>
 <p>(540) MARCA: Entenmann's (Mixta) (511) CLASE: 30 (210) EXP. NO.: 17/47087 (730) SOLICITANTE: Grupo Bimbo, S. A. B. de C.V. (220) FECHA SOLICITUD: 14 de diciembre de 2017</p>	 <p>(540) MARCA: Gomilocas (Mixta) (511) CLASE: 30 (210) EXP. NO.: 17/47089 (730) SOLICITANTE: Grupo Bimbo, S. A. B. de C.V. (220) FECHA SOLICITUD: 14 de diciembre de 2017</p>	 <p>(540) MARCA: Grilé (Mixta) (511) CLASE: 30 (210) EXP. NO.: 17/47137 (730) SOLICITANTE: Grupo Bimbo, S. A. B. de C.V. (220) FECHA SOLICITUD: 14 de diciembre de 2017</p>	 <p>(540) MARCA: GUADALUPE (Mixta) (511) CLASE: 30 (210) EXP. NO.: 17/47136 (730) SOLICITANTE: Grupo Bimbo, S. A. B. de C.V. (220) FECHA SOLICITUD: 14 de diciembre de 2017</p>
 <p>(540) MARCA: Kranky (Mixta) (511) CLASE: 30 (210) EXP. NO.: 17/47108 (730) SOLICITANTE: Grupo Bimbo, S. A. B. de C.V. (220) FECHA SOLICITUD: 14 de diciembre de 2017</p>	 <p>(540) MARCA: La Campesina (Mixta) (511) CLASE: 30 (210) EXP. NO.: 17/47660 (730) SOLICITANTE: Mujeres en Desarrollo Dominicana-Inc (MUDE) (220) FECHA SOLICITUD: 20 de diciembre de 2017</p>	 <p>(540) MARCA: Milpa Real (Mixta) (511) CLASE: 30 (210) EXP. NO.: 17/47097 (730) SOLICITANTE: Grupo Bimbo, S. A. B. de C.V. (220) FECHA SOLICITUD: 14 de diciembre de 2017</p>	 <p>(540) MARCA: Pinguinos (Mixta) (511) CLASE: 30 (210) EXP. NO.: 17/47104 (730) SOLICITANTE: Grupo Bimbo, S. A. B. de C.V. (220) FECHA SOLICITUD: 14 de diciembre de 2017</p>

PASA A LA PÁGINA SIGUIENTE

VIENE DE LA PÁGINA ANTERIOR

 <p>(540) MARCA: Suandy (Mixta) (511) CLASE: 30 (210) EXP. NO.: 17/47115 (730) SOLICITANTE: Grupo Bimbo, S. A. B. de C.V. (220) FECHA SOLICITUD: 14 de diciembre de 2017</p>	 <p>(540) MARCA: SUBMARINOS (Mixta) (511) CLASE: 30 (210) EXP. NO.: 17/47116 (730) SOLICITANTE: Grupo Bimbo, S. A. B. de C.V. (220) FECHA SOLICITUD: 14 de diciembre de 2017</p>	 <p>(540) MARCA: TUBI-RICO CHOCOLATE (Mixta) (511) CLASE: 30 (210) EXP. NO.: 17/47692 (730) SOLICITANTE: Maluvar, S.R.L. (220) FECHA SOLICITUD: 20 de diciembre de 2017</p>	 <p>(540) MARCA: TUBI-RICO DULCE DE LECHE (Mixta) (511) CLASE: 30 (210) EXP. NO.: 17/47693 (730) SOLICITANTE: Maluvar, S.R.L. (220) FECHA SOLICITUD: 20 de diciembre de 2017</p>
 <p>(540) MARCA: Vero Shake (Mixta) (511) CLASE: 30 (210) EXP. NO.: 17/47131 (730) SOLICITANTE: Grupo Bimbo, S. A. B. de C.V. (220) FECHA SOLICITUD: 14 de diciembre de 2017</p>	 <p>(540) MARCA: GRUPO CRUZ AGROINDUSTRIAL (Mixta) (511) CLASE: 31 (210) EXP. NO.: 17/42758 (730) SOLICITANTE: Jeffrey Alberto Cruz (220) FECHA SOLICITUD: 29 de noviembre de 2017</p>	 <p>(540) MARCA: PROYECTO CRUZ AGROINDUSTRIAL (Mixta) (511) CLASE: 31 (210) EXP. NO.: 17/45213 (730) SOLICITANTE: Jeffrey Alberto Cruz (220) FECHA SOLICITUD: 29 de noviembre de 2017</p>	 <p>(540) MARCA: YELLOW STAR MANGOES (Mixta) (511) CLASE: 31 (210) EXP. NO.: 17/34790 (730) SOLICITANTE: Antonio Ramón Taveras Agroindustrial, S.R.L. (220) FECHA SOLICITUD: 12 de septiembre de 2017</p>
 <p>(540) MARCA: AGUA MANO A MANO CON ADONAI (Mixta) (511) CLASE: 32 (210) EXP. NO.: 17/38793 (730) SOLICITANTE: Marino Méndez / Mano a Mano con Adonai (220) FECHA SOLICITUD: 12 de octubre de 2017</p>	 <p>(540) MARCA: Agua Ocean (Mixta) (511) CLASE: 32 (210) EXP. NO.: 17/43180 (730) SOLICITANTE: Solano Chala Rondón (220) FECHA SOLICITUD: 14 de noviembre de 2017</p>	 <p>(540) MARCA: Drink t (Mixta) (511) CLASE: 32 (210) EXP. NO.: 17/47586 (730) SOLICITANTE: Hack LTD. (220) FECHA SOLICITUD: 19 de diciembre de 2017</p>	 <p>(540) MARCA: GREEN CART (Mixta) (511) CLASE: 32 (210) EXP. NO.: 17/44907 (730) SOLICITANTE: Promociones Sukonai, S.A.S. (220) FECHA SOLICITUD: 28 de noviembre de 2017</p>
 <p>(540) MARCA: ism Drink t (Mixta) (511) CLASE: 32 (210) EXP. NO.: 17/47588 (730) SOLICITANTE: Hack LTD. (220) FECHA SOLICITUD: 19 de diciembre de 2017</p>	 <p>(540) MARCA: MABI DE BEJUICO INDIO DON PICHICHO (Mixta) (511) CLASE: 32 (210) EXP. NO.: 17/47372 (730) SOLICITANTE: Juan Cordero Ferrera (220) FECHA SOLICITUD: 18 de diciembre de 2017</p>	 <p>(540) MARCA: LICOR 43 CUARENTA Y TRES BARISTO (Mixta) (511) CLASE: 33 (210) EXP. NO.: 17/48262 (730) SOLICITANTE: DZ Licores, S.L.U. (220) FECHA SOLICITUD: 27 de diciembre de 2017</p>	 <p>(540) MARCA: MONCIGALE DEPUIS 1921 Fruits and Wine (Mixta) (511) CLASE: 33 (210) EXP. NO.: 17/44281 (730) SOLICITANTE: Moncigale (220) FECHA SOLICITUD: 22 de noviembre de 2017</p>
 <p>(540) MARCA: SIR XPECIAL WHISKY Deluxe (Mixta) (511) CLASE: 33 (210) EXP. NO.: 17/18526 (730) SOLICITANTE: Central De Licores Unidos De Venezuela, C.A. (220) FECHA SOLICITUD: 17 de mayo de 2017</p>	 <p>(540) MARCA: VINCAVÓ (Mixta) (511) CLASE: 33 (210) EXP. NO.: 17/46961 (730) SOLICITANTE: UAIN, S.R.L. (220) FECHA SOLICITUD: 13 de diciembre de 2017</p>	 <p>(540) MARCA: MLR CAPOS Premium Cigars (Mixta) (511) CLASE: 34 (210) EXP. NO.: 17/38969 (730) SOLICITANTE: Lenin Martín Francisco Rodríguez Tejada, Marcos Rodríguez López (220) FECHA SOLICITUD: 20 de diciembre de 2017</p>	 <p>(540) MARCA: RQ FUTURE (Mixta) (511) CLASE: 34 (210) EXP. NO.: 17/40672 (730) SOLICITANTE: Victor Rafael García Vivas / Juan Carlos Céspedes (220) FECHA SOLICITUD: 21 de noviembre de 2017</p>
 <p>(540) MARCA: TORBELLINO (Mixta) (511) CLASE: 34 (210) EXP. NO.: 17/38251 (730) SOLICITANTE: Industria Hernández, S.R.L. (220) FECHA SOLICITUD: 28 de diciembre de 2017</p>	 <p>(540) MARCA: DelPrado Fire & Water (Mixta) (511) CLASE: 35 (210) EXP. NO.: 17/35265 (730) SOLICITANTE: Robledo Ernesto Aybar García (220) FECHA SOLICITUD: 14 de septiembre de 2017</p>	 <p>(540) MARCA: GAFLABS (Mixta) (511) CLASE: 35 (210) EXP. NO.: 17/39622 (730) SOLICITANTE: Fernando Ernesto Santos Cabrera (220) FECHA SOLICITUD: 10 de noviembre de 2017</p>	 <p>(540) MARCA: GLOBAL REINSURANCE BROKER INC. (Mixta) (511) CLASE: 36 (210) EXP. NO.: 17/47896 (730) SOLICITANTE: Global Reinsurance Broker, Inc. (220) FECHA SOLICITUD: 21 de diciembre de 2017</p>
 <p>(540) MARCA: GYPSY LA REINA (Mixta) (511) CLASE: 41 (210) EXP. NO.: 17/47635 (730) SOLICITANTE: Gypsy Del Rosario Molina (220) FECHA SOLICITUD: 19 de diciembre de 2017</p>	 <p>(540) MARCA: Modo Opinión (Mixta) (511) CLASE: 41 (210) EXP. NO.: 17/44915 (730) SOLICITANTE: Hostos José Rizik Lugo (220) FECHA SOLICITUD: 28 de noviembre de 2017</p>	 <p>(540) MARCA: whee! (Mixta) (511) CLASE: 41 (210) EXP. NO.: 17/46087 (730) SOLICITANTE: NPR Recreaciones S.R.L. (220) FECHA SOLICITUD: 6 de diciembre de 2017</p>	 <p>(540) MARCA: DATACENTER del Estado dominicano (Mixta) (511) CLASE: 42 (210) EXP. NO.: 18/595 (730) SOLICITANTE: Oficina Presidencial de Tecnologías de la Información y Comunicación (OPTIC) (220) FECHA SOLICITUD: 5 de enero del 2018</p>
 <p>(540) MARCA: ELIAX (Mixta) (511) CLASE: 42 (210) EXP. NO.: 8/27429 (730) SOLICITANTE: ReinventA, C. por A. (220) FECHA SOLICITUD: 24 de junio del 2008</p>	 <p>(540) MARCA: SmarTechnology (Mixta) (511) CLASE: 42 (210) EXP. NO.: 15/15918 (730) SOLICITANTE: Smart Technology, S.R.L. (220) FECHA SOLICITUD: 22 de mayo del 2015</p>	 <p>(540) MARCA: BAHIA PRINCIPE HOTELS & RESORTS (Mixta) (511) CLASE: 43 (210) EXP. NO.: 17/47449 (730) SOLICITANTE: Levantur, S.A. (220) FECHA SOLICITUD: 18 de diciembre de 2017</p>	 <p>(540) MARCA: BARRA Junior Payan (Mixta) (511) CLASE: 43 (210) EXP. NO.: 17/44618 (730) SOLICITANTE: Juan Santiago Frías Paulino (220) FECHA SOLICITUD: 24 de noviembre de 2017</p>
 <p>(540) MARCA: city chicken (Mixta) (511) CLASE: 43 (210) EXP. NO.: 17/46789 (730) SOLICITANTE: Chery Roland Michele Victoria González (220) FECHA SOLICITUD: 12 de diciembre de 2017</p>	 <p>(540) MARCA: xéliter VACATION RENTALS (Mixta) (511) CLASE: 43 (210) EXP. NO.: 17/46307 (730) SOLICITANTE: Coral Hospitality Corp., S.A. (220) FECHA SOLICITUD: 8 de diciembre de 2017</p>	 <p>(540) MARCA: ProMed (Mixta) (511) CLASE: 44 (210) EXP. NO.: 17/35506 (730) SOLICITANTE: Emergency Mobile Response (220) FECHA SOLICITUD: 18 de septiembre de 2017</p>	 <p>(540) MARCA: CERO MULTAS RD by PLEL (Mixta) (511) CLASE: 45 (210) EXP. NO.: 17/14416 (730) SOLICITANTE: Antonio Palma Larancuent (220) FECHA SOLICITUD: 10 de noviembre de 2017</p>
 <p>(540) MARCA: Euromex (Mixta) (511) CLASE: 1, 2 (210) EXP. NO.: 17/41333 (730) SOLICITANTE: Luis Ernesto Collazo Rosales (220) FECHA SOLICITUD: 20 de diciembre de 2017</p>	 <p>(540) MARCA: PUNTACANA (Mixta) (511) CLASE: 16, 24, 25, 36, 37, 42, 43, 45 (210) EXP. NO.: 17/48406 (730) SOLICITANTE: Grupo Puntacana, S.A.S. (220) FECHA SOLICITUD: 28 de diciembre de 2017</p>	 <p>(540) MARCA: ACAMEX (Mixta) (511) CLASE: 18, 40 (210) EXP. NO.: 17/41334 (730) SOLICITANTE: Roberto Carlos Collazo Rosales (220) FECHA SOLICITUD: 20 de diciembre de 2017</p>	 <p>(540) MARCA: (Figurativa) (511) CLASE: 25, 28 (210) EXP. NO.: 17/44551 (730) SOLICITANTE: Peter Alexis Francisco Tejada (220) FECHA SOLICITUD: 24 de noviembre de 2017</p>

VIENE DE LA PÁGINA ANTERIOR

 <p>(540) MARCA: TuCasa Clean HEVIA (Mixta) (511) CLASE: 3, 21 (210) EXP. NO.: 17/46619 (730) SOLICITANTE: Hevia, S.R.L. (220) FECHA SOLICITUD: 11 de diciembre de 2017</p>	 <p>(540) MARCA: PRODOMINICANA (Mixta) (511) CLASE: 35, 38, 41 (210) EXP. NO.: 17/35986</p> <p>(730) SOLICITANTE: Centro de Exportación e Inversión de la República Dominicana (CEI-RD) (220) FECHA SOLICITUD: 20 de septiembre de 2017</p>	 <p>(540) MARCA: ProDominicana (Mixta) (511) CLASE: 35, 38, 41 (210) EXP. NO.: 17/35991</p> <p>(730) SOLICITANTE: Centro de Exportación e Inversión de la República Dominicana (CEI-RD) (220) FECHA SOLICITUD: 20 de septiembre de 2017</p>	 <p>(540) MARCA: (Figurativa) (511) CLASE: 5, 31 (210) EXP. NO.: 17/45857 (730) SOLICITANTE: Van Drie Holding B.V. (220) FECHA SOLICITUD: 5 de diciembre de 2017</p>
 <p>(540) MARCA: (Figurativa) (511) CLASE: 7, 9, 37 (210) EXP. NO.: 17/46253 (730) SOLICITANTE: Enercon GmbH (220) FECHA SOLICITUD: 7 de diciembre de 2017</p>	 <p>(540) MARCA: SOUTH BAY LIGHTING (Mixta) (511) CLASE: 9, 11 (210) EXP. NO.: 17/48275 (730) SOLICITANTE: Vista Cresta, S.A. (220) FECHA SOLICITUD: 27 de diciembre de 2017</p>	 <p>(540) NOMBRE COMERCIAL: (Emblema) (210) EXP. NO.: 18/1233 (730) SOLICITANTE: Abraham José Muñoz Pichardo. (220) FECHA SOLICITUD: 11 de enero de 2018 (111) REGISTRO: 496977</p>	 <p>(540) NOMBRE COMERCIAL: (Rótulo) (210) EXP. NO.: 17/47664 (730) SOLICITANTE: Ministerio Centro de Desarrollo Integral Pan de Vida, Inc. (220) FECHA SOLICITUD: 20 de diciembre de 2017 (111) REGISTRO: 496825</p>
 <p>(540) NOMBRE COMERCIAL: (Rótulo) (210) EXP. NO.: 17/43891 (730) SOLICITANTE: James Rudolph Collins Calcaño. (220) FECHA SOLICITUD: 15 de enero de 2018 (111) REGISTRO: 497608</p>	 <p>(540) NOMBRE COMERCIAL: (Rótulo) (210) EXP. NO.: 18/1055</p> <p>(730) SOLICITANTE: María Arisleidy Méndez Cordero. (220) FECHA SOLICITUD: 10 de enero de 2018 (111) REGISTRO: 497144</p>	 <p>(540) NOMBRE COMERCIAL: (Rótulo) (210) EXP. NO.: 17/42921 (730) SOLICITANTE: Arrocera Tejada y Sánchez, S.A. (220) FECHA SOLICITUD: 10 de enero de 2018 (111) REGISTRO: 496854</p>	 <p>(540) NOMBRE COMERCIAL: (Rótulo) (210) EXP. NO.: 18/1208 (730) SOLICITANTE: Stephanie Abreu de León. (220) FECHA SOLICITUD: 11 de enero de 2018 (111) REGISTRO: 497281</p>
 <p>(540) NOMBRE COMERCIAL: (Rótulo) (210) EXP. NO.: 18/227 (730) SOLICITANTE: Ram Alexander Pujols Pujols. (220) FECHA SOLICITUD: 3 de enero de 2018 (111) REGISTRO: 496492</p>	 <p>(540) NOMBRE COMERCIAL: (Rótulo) (210) EXP. NO.: 17/46878 (730) SOLICITANTE: Paracqa Inversiones, SRL. (220) FECHA SOLICITUD: 13 de diciembre de 2017 (111) REGISTRO: 496312</p>	 <p>(540) NOMBRE COMERCIAL: (Rótulo) (210) EXP. NO.: 18/478</p> <p>(730) SOLICITANTE: Pablo León. (220) FECHA SOLICITUD: 5 de enero de 2018 (111) REGISTRO: 496638</p>	 <p>(540) NOMBRE COMERCIAL: (Rótulo) (210) EXP. NO.: 18/975 (730) SOLICITANTE: Félix R. Suazo R. / Yahaira A. Morfe D. (220) FECHA SOLICITUD: 10 de enero de 2018 (111) REGISTRO: 496873</p>
 <p>(540) NOMBRE COMERCIAL: (Rótulo) (210) EXP. NO.: 18/217</p> <p>(730) SOLICITANTE: Salvador Melgar Aguilar. (220) FECHA SOLICITUD: 3 de enero de 2018 (111) REGISTRO: 496419</p>	 <p>(540) NOMBRE COMERCIAL: (Rótulo) (210) EXP. NO.: 18/858 (730) SOLICITANTE: Jeap Eaglepaint Industries, SRL / Juan Evangelista Almonte Peña. (220) FECHA SOLICITUD: 9 de enero de 2018 (111) REGISTRO: 497519</p>	 <p>(540) NOMBRE COMERCIAL: (Rótulo) (210) EXP. NO.: 18/832 (730) SOLICITANTE: Guarionex Enrique Loveras Rijo. (220) FECHA SOLICITUD: 9 de enero de 2018 (111) REGISTRO: 496891</p>	 <p>(540) NOMBRE COMERCIAL: (Rótulo) (210) EXP. NO.: 18/119 (730) SOLICITANTE: Grupo Medico Hermanos Suarez, SRL. (220) FECHA SOLICITUD: 2 de enero de 2018 (111) REGISTRO: 496376</p>
 <p>(540) NOMBRE COMERCIAL: (Rótulo) (210) EXP. NO.: 18/947 (730) SOLICITANTE: Yasmina M. de León de Mejía / Elvidio Mejía E. (220) FECHA SOLICITUD: 9 de enero de 2018 (111) REGISTRO: 497100</p>	 <p>(540) NOMBRE COMERCIAL: (Rótulo) (210) EXP. NO.: 18/573 (730) SOLICITANTE: Hom Centro de Yoga, S.R.L. (220) FECHA SOLICITUD: 5 de enero de 2018 (111) REGISTRO: 496737</p>	 <p>(540) NOMBRE COMERCIAL: (Rótulo) (210) EXP. NO.: 18/574 (730) SOLICITANTE: Hom Centro de Yoga, S.R.L. (220) FECHA SOLICITUD: 5 de enero de 2018 (111) REGISTRO: 496808</p>	 <p>(540) NOMBRE COMERCIAL: (Rótulo) (210) EXP. NO.: 17/33762 (730) SOLICITANTE: Gladys Taveras Vargas. (220) FECHA SOLICITUD: 8 de enero de 2018 (111) REGISTRO: 497014</p>
 <p>(540) NOMBRE COMERCIAL: (Rótulo) (210) EXP. NO.: 18/1857 (730) SOLICITANTE: Dirección General de Impuestos Internos. (220) FECHA SOLICITUD: 15 de enero de 2018 (111) REGISTRO: 497559</p>	 <p>(540) NOMBRE COMERCIAL: (Rótulo) (210) EXP. NO.: 18/1237 (730) SOLICITANTE: Isbcomercial, S.R.L. (220) FECHA SOLICITUD: 11 de enero de 2018 (111) REGISTRO: 497396</p>	 <p>(540) NOMBRE COMERCIAL: (Rótulo) (210) EXP. NO.: 18/1238 (730) SOLICITANTE: Suplitor, S.R.L. (220) FECHA SOLICITUD: 11 de enero de 2018 (111) REGISTRO: 497326</p>	 <p>(540) NOMBRE COMERCIAL: (Rótulo) (210) EXP. NO.: 18/690 (730) SOLICITANTE: Xiaoxiong Chen. (220) FECHA SOLICITUD: 8 de enero de 2018 (111) REGISTRO: 496817</p>
 <p>(540) NOMBRE COMERCIAL: (Rótulo) (210) EXP. NO.: 18/207 (730) SOLICITANTE: Massiel Vargas S. / Juan Pérez / Reychi de J. Vargas S. (220) FECHA SOLICITUD: 3 de enero de 2018 (111) REGISTRO: 496467</p>	 <p>(540) NOMBRE COMERCIAL: (Rótulo) (210) EXP. NO.: 17/48290 (730) SOLICITANTE: Saint Hilaire Philogene. (220) FECHA SOLICITUD: 28 de diciembre de 2017 (111) REGISTRO: 497123</p>	 <p>(540) NOMBRE COMERCIAL: (Rótulo) (210) EXP. NO.: 18/549 (730) SOLICITANTE: Asael Arjeni Regalado Valdez. (220) FECHA SOLICITUD: 5 de enero de 2018 (111) REGISTRO: 496753</p>	 <p>(540) NOMBRE COMERCIAL: (Rótulo) (210) EXP. NO.: 18/548 (730) SOLICITANTE: Efrain Silva Martínez. (220) FECHA SOLICITUD: 5 de enero de 2018 (111) REGISTRO: 496790</p>
 <p>(540) NOMBRE COMERCIAL: (Rótulo) (210) EXP. NO.: 18/504</p> <p>(730) SOLICITANTE: Solusync, S.R.L. (220) FECHA SOLICITUD: 5 de enero de 2018 (111) REGISTRO: 497418</p>	 <p>(540) NOMBRE COMERCIAL: (Rótulo) (210) EXP. NO.: 18/727 (730) SOLICITANTE: Juan Ignacio Rodríguez Báez. (220) FECHA SOLICITUD: 8 de enero de 2018 (111) REGISTRO: 496846</p>	 <p>(540) NOMBRE COMERCIAL: (Rótulo) (210) EXP. NO.: 17/34401 (730) SOLICITANTE: Francisco Stalin Acosta Díaz. (220) FECHA SOLICITUD: 12 de enero de 2018 (111) REGISTRO: 497507</p>	 <p>(540) NOMBRE COMERCIAL: (Rótulo) (210) EXP. NO.: 18/1249 (730) SOLICITANTE: Nilvia Angelita Aquino Albuez de García. (220) FECHA SOLICITUD: 11 de enero de 2018 (111) REGISTRO: 497203</p>

ONAPI

Cualquier sugerencia o reclamos dirigirse a publicaciones ONAPI

m.seijas@onapi.gob.do