



La directora general de Onapi, Sandy Lockward, durante el lanzamiento de la tercera versión de la Competencia Tecnología Apropriada 2018; acompañada por las licenciadas Lesly Franco, asesora técnica y Narcis Tejada, encargada de la ANPI.

## ONAPI lanza tercera edición “Competencia Tecnología Apropriada”

La Oficina Nacional de Propiedad Industrial (Onapi), lanzó la tercera versión de la Competencia Tecnología Apropriada “Soluciones Innovadoras para la Vida Cotidiana”, esta vez dirigido al sector agroindustrial con el fin de promover la innovación y fomentar el uso de la información contenida en patentes.

En la competencia, realizada en coordinación con la Organización Mundial de la Propiedad Intelectual (OMPI), la Oficina Coreana de Propiedad Intelectual (KIPO) y la Asociación para la Promoción de la Invención en Corea (KIPA), se podrán presentar proyectos orientados exclusivamente al sector de la agroindustria, por su importancia en el desarrollo competitivo del país.

El lanzamiento estuvo encabezado por la directora general de ONAPI, Sandy Lockward, quien explicó que la tercera versión del TA, tiene como objetivo fomentar el uso de la información contenida en las bases de patentes y premiar la excelencia en la búsqueda de soluciones innovadoras con el uso de tecnologías adecuadas a las circunstancias locales.

Indicó además que la finalidad de esta competencia es aportar soluciones a problemas técnicos de baja complejidad en países en vía de desarrollo tomando en cuenta las condiciones sociales, económicas y medioambientales de la comunidad que afronta el problema.

Lockward, explicó que la competencia dirigida a estudiantes, investigadores e inventores, es abierta a todos los proyectos que presenten soluciones en cualquier campo de

### COMPETENCIA TECNOLOGÍA APROPIADA 2018

“Soluciones Innovadoras para la Vida Cotidiana”  
(Sector Agroindustrial)

COLMERA DE ABEJA HISPANOLA COMO AGENTE POLINIZADOR

MAQUINA PARA GUAYAR YUCA

CASA CONSTRUIDA CON BARRO

“Tus ideas pueden ayudar a resolver problemas de la agroindustria”

**¡Anímate y asume el reto!**

Infórmate en:  
[www.onapi.gob.do](http://www.onapi.gob.do)

Tel: 809-567-7474 Ext. 2001, 2003, 2005, 2006



PASA A LA PÁGINA SIGUIENTE



OFICINA PRINCIPAL  
Av. Los Próceres No. 11,  
Santo Domingo.  
Tel.: 809-567-7474  
Fax: 809-732-7758

CONTÁCTENOS:  
Línea de atención al usuario.  
809-732-4447

SANTIAGO DE LOS  
CABALLEROS  
Av. Estrella Sadhalá, Edif.  
Antonio Guzmán Fernández.  
Tel.: 809-582-4059  
Fax: 809-583-8437

MUNICIPIO STO. DGO. ESTE  
Plaza Coral Mall 2do. nivel  
Autopista de San Isidro.  
Tel.: 829-236-7474

SAN FRANCISCO  
DE MACORÍS  
Plaza Colonial, Suite 14-B,  
Avenida Antonio  
Guzmán Fernández  
Tel.: 809-588-2052  
Ext. 3436

## VIENE DE LA PÁGINA ANTERIOR

la tecnología, siempre que cumplan con las condiciones requeridas para considerarse "tecnología apropiada".

La directora general de ONAPI, estuvo acompañada de la asesora técnica y la encargada de la Academia Nacional de la Propiedad Intelectual (ANPI), Lesly Franco y Narcis Tejada, respectivamente.

Con un período de ejecución de ocho meses, la Competencia TA se iniciará con la realización de talleres de búsqueda en bases de patentes, a partir de este 24 de mayo, como requisito primordial para poder participar. Los proyectos podrán ser presentados a partir del 4 de junio hasta el 31 de agosto. La competencia cerrará con la selección de tres ganadores y una gala de premiación el 29 de noviembre.

El Comité Evaluador estará integrado por profesionales del sector público y privado, expertos en patentes, en tecnología apropiada y en planeación de negocios.

Para la premiación, los diez proyectos finalistas recibirán un certificado de excelencia de la OMPI. De estos serán seleccionados los tres proyectos ganadores los cuales recibirán además una medalla de la OMPI y montos en efectivo aportados por ONAPI. El primer lugar será galardonado con un viaje a Corea y un premio de RD\$230,000.00; el segundo lugar recibirá RD\$120,000.00 y el tercer lugar RD\$57,500.00.



Narcis Tejada, encargada de la ANPI, durante el lanzamiento de la Competencia Tecnología Apropiada 2018, donde destacó la importancia del concurso, los premios y plazos para participar.

Las bases, cronograma y reglamentos de la competencia están disponibles en la página web de la institución [www.onapi.gob.do](http://www.onapi.gob.do). Para orientación los interesados pueden hacerlo a través del correo electrónico [grupoTA@onapi.gob.do](mailto:grupoTA@onapi.gob.do) o di-



La asesora técnica de ONAPI, Lesly Franco, ofreció los detalles sobre la tercera versión de la Competencia TA, esta vez dirigida al sector agroindustrial.

rigirse al Centro de Apoyo a la Tecnología e Innovación (CATI) ubicado en la Oficina sede de ONAPI en la Av. Los Próceres No.11. También pueden comunicarse en el teléfono (809)567-7474 extensión 2001 y 2003.

## DEPARTAMENTO DE INVENCIONES

### MUY IMPORTANTE

A PARTIR DE LA FECHA DE LA PRIMERA PUBLICACIÓN, EL SOLICITANTE DEBE EFECTUAR EL PAGO DE EXAMEN DE FONDO EN UN PLAZO DE **DOCE MESES** IMPROPRORROGABLES, BAJO LA PENALIDAD DE DECLARARSE EL **ABANDONO** DE PLENO DERECHO. (ART. 22.1 LEY 20-00 SOBRE PROPIEDAD INDUSTRIAL).

## SOLICITUD DE PATENTE DE INVENCION EN FASE NACIONAL PCT

### LISTA DE CÓDIGOS INID DE LA NORMA ST.9 OMPI.

- 11 NÚMERO DE PATENTE/REGISTRO NACIONAL.
- 12 DESIGNACIÓN DEL TIPO DE DOCUMENTO.
- 21 NÚMERO DE SOLICITUD NACIONAL.
- 22 FECHA DE PRESENTACIÓN NACIONAL.
- 30 DATOS DE PRIORIDAD SEGUN CONVENIO DE PARIS.
- 43 FECHA DE PUBLICACION DE LA SOLICITUD NACIONAL.
- 51 CLASIFICACIÓN INTERNACIONAL DE PATENTES.
- 54 TÍTULO.
- 57 RESUMEN /FIGURAS.
- 61 NÚMERO/FECHA DE PRESENTACIÓN DE LA SOLICITUD ANTERIOR DE LA PATENTE, MODELO DE UTILIDAD O TÍTULO SIMILAR CONCEDIDO ANTERIORMENTE, RESPECTO DEL CUAL EL PRESENTE DOCUMENTO CONSTITUYE UNA ADICIÓN.
- 62 NÚMERO/FECHA DE PRESENTACIÓN DE LA SOLICITUD ANTERIOR DE LA QUE EL PRESENTE DOCUMENTO CONSTITUYE UNA FRACCIÓN.
- 71 SOLICITANTE(S).
- 72 INVENTOR(ES)/DISEÑADOR(ES).
- 74 REPRESENTANTE(S).
- 85 FECHA DE COMIENZO DE LA FASE NACIONAL
- 86 NÚMERO DE SOLICITUD INTERNACIONAL Y FECHA DE PRESENTACIÓN INTERNACIONAL PCT.
- 87 NÚMERO DE PUBLICACIÓN INTERNACIONAL Y FECHA DE PUBLICACIÓN INTERNACIONAL PCT.

### LISTA DE CÓDIGOS DE DOS LETRAS DE LA NORMA ST.3.

- |                        |                           |
|------------------------|---------------------------|
| DE - ALEMANIA          | AT - AUSTRIA              |
| ES - ESPAÑA            | CN - CHINA                |
| VE - VENEZUELA         | US - ESTADOS UNIDOS       |
| CH - SUIZA             | NO - NORUEGA              |
| CA - CANADÁ            | VN - VIETNAM              |
| UA - UCRANIA           | HO - HOLANDA              |
| IT - ITALIA            | FR - FRANCIA              |
| GB - REINO UNIDO       | DO - REPUBLICA DOMINICANA |
| NZ - NUEVA ZELANDA     | NL - PAISES BAJOS         |
| TN - TUNEZ             | BR - BRASIL               |
| AU - AUSTRALIA         | MY - MALASIA              |
| BE - BELGICA           | CO - COLOMBIA             |
| IN - INDIA             | CU - CUBA                 |
| MA - MARRUECOS         | AR - ARGENTINA            |
| SI - ESLOVENIA         | HU - HUNGRIA              |
| KR - COREA             | ZA - SUDÁFRICA            |
| HR - CROACIA           | SE - SUECIA               |
| RS - SERBIA            | MX - MÉXICO               |
| TT - TRINIDAD Y TOBAGO | PK - PAKISTÁN             |
| JM - JAMAICA           | EC - ECUADOR              |
| AR - ARGENTINA         |                           |
- EUIPO-OFCINA DE PROPIEDAD INTELECTUAL DE LA UNIÓN EUROPEA.

### REGISTRO DE DISEÑO INDUSTRIAL

#### 12 REGISTRO DE DISEÑO INDUSTRIAL.

- 11 D20170170
- 21 D2017-0170
- 22 25/07/2017
- 30 US US 29/592.109 26/01/2017
- 43 31/10/2017

#### 71 PTKDELECUADOR S.A.

AV. 113 CALLE OLIVA MIRANDA Y CALLE 48, MULTIBODEGAS N.6 Y 7, MANTA, ECUADOR.

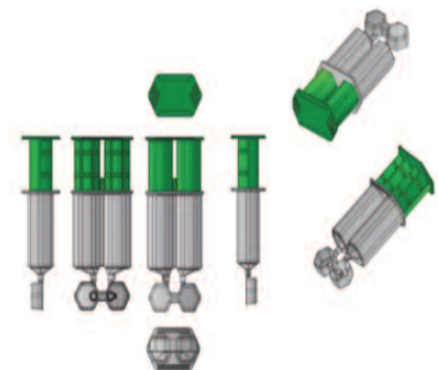
#### 74 ANA ISABEL MESSINA VÁSQUEZ

72 ADRIANA GRACIELA CORTESE [AR]; VIRGINIA SILVIA GINES [AR]; HERNÁN LEANDRO BRABERMAN [AR]

51 Clase 09 Sub Clase 03

#### 54 CONTENEDOR

57



PASA A LA PÁGINA SIGUIENTE

VIENE DE LA PÁGINA ANTERIOR

**REGISTRO DE DISEÑO INDUSTRIAL**

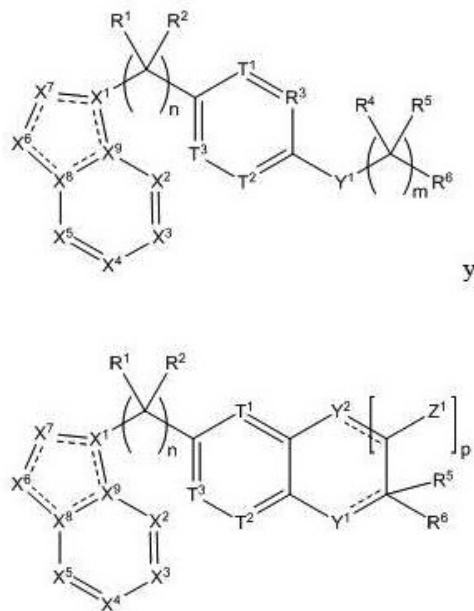
**REGISTRO DE DISEÑO INDUSTRIAL**

11 D20170200  
21 D2017-0200  
22 23/08/2017  
30 BR 302017000905.0 24/02/2017  
43 15/12/2017  
71 **AREZZO INDÚSTRIA E COMÉRCIO S.A.**  
RUA FERNANDES TOURINHO N°147, SALA 402, FUNCIONARIOS, 30.112-000, BELO HORIZONTE, MINAS GERAIS, BRAZIL.  
74 ORIETTA BLANCO MINIÑO  
72 ALEXANDRE CAFÉ BIRMAN [BR]  
51 Clase 02 Sub Clase 04  
54 **CALZADO**  
57



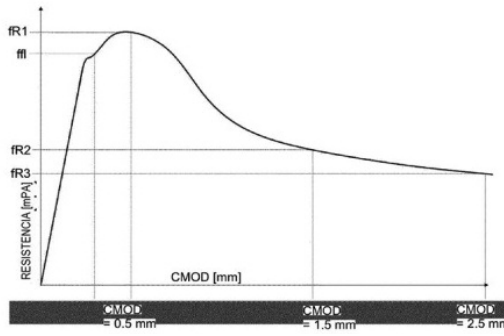
**SOLICITUD DE PATENTE DE INVENCION EN FASE NACIONAL PCT.**

21 P2018-0008  
85 09/01/2018  
86 PCT/US2016/042917 19/07/2016  
30 US 62/194.619 20/07/2015  
87 WO2017/015267 26/01/2017  
71 **GENZYME CORPORATION.**  
500 KENDALL STREET, 02142, CAMBRIDGE, MASSACHUSETTS, U.S.A.  
74 TANIA MIGUELINA CASTILLO BAEZ  
72 MARK CZEKAJ [US]; MARKUS METZ [US]; MICHAEL KOTHE [US]; ANDREW SCHOLTE [CA]; JOHN L. JR. KANE [US]; CLAUDE BARBERIS [US]; PAUL ERDMAN [US]; BARRET GIESE [US]; JINYU LIU [US]; LIANG MA [US]; VINOD PATEL [US]; PATRICK SHUM [US]; LIMLI WEI [US]; TIEU-BINH LE [US]  
51 C 07D 405/04, C 07D 405/06, C 07D 471/04, C 07D 487/04, C 07D 519/00  
54 **INHIBIDORES DEL RECEPTOR DEL FACTOR ESTIMULADOR DE COLONIAS 1 (CSF-1R)**  
57 Compuestos de fórmulas que son útiles como inhibidores del receptor del factor estimulador de colonias 1 (CSF-1R) ("inhibidores de CSF 1R").



**SOLICITUD DE PATENTE DE INVENCION EN FASE NACIONAL PCT.**

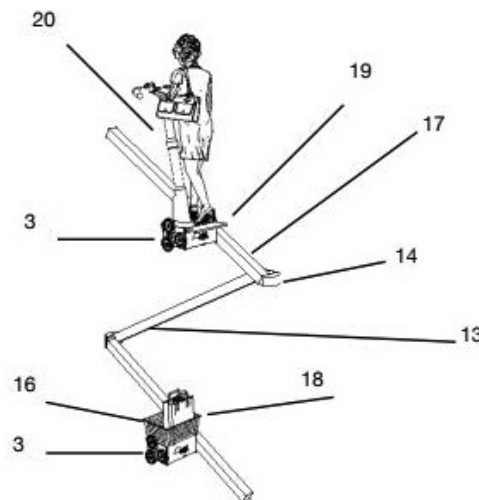
21 P2017-0283  
85 05/12/2017  
86 PCT/EP2016/063312 10/06/2016  
30 EP EP2015/063045 11/06/2015  
87 WO2016/198608 15/12/2016  
71 **CEMEX RESEARCH GROUP AG**  
RÖMERSTRASSE 13, CH-2555, BRÜG BEI BIEL, SUIZA.  
74 PELLERANO & HERRERA  
72 DAVIDE ZAMPINI [IT]; ALEXANDRE GUERINI [FR]; GIOVANNI VOLPATTI [IT]; JEREMY ESSER [FR].  
51 C 04B 28/00, C 04B 28/04  
54 **DISEÑOS AVANZADOS DE MEZCLA DE CONCRETO REFORZADO CON FIBRA Y ADITIVOS.**  
57 Una mezcla de concreto que comprende arena, agregados finos, aglutinante, fibras, y diversas mezclas, que tienen una consistencia de S2 a SF3, una resistencia a la compresión en el rango de 30 – 80 MPa y una ductilidad representada por los valores  $f_c$ ,  $f_{f1}$ ,  $f_{fR1}$  y  $f_{fR3}$ , en el que la mezcla de concreto contiene por lo menos 390 kg de aglutinante, la mezcla de concreto comprende un volumen de pasta de 300 – 600 litros, la mezcla de concreto contiene por lo menos dos sistemas de fibras y un sistema de mezcla general que está compuesto de por lo menos 2 sistemas de submezclas.



**SOLICITUD DE PATENTE DE INVENCION**

**SOLICITUD DE PATENTE DE INVENCION.**

21 P2017-0281  
22 04/12/2017  
71 **LIVIO MUZZOLINI**  
RESIDENCIAL RIAZUL, CALLE 9 APTO. 4-C, LOS PRADOS, 10132, DISTRITO NACIONAL, SANTO DOMINGO, REPÚBLICA DOMINICANA.  
FRANCISCO JAVIER MURGUIALDAY GARCIA DE B.  
RICARDO CARTI, EDIF. J5 PISO 1, APTO. 1A, LA CALETA, 15701, BOCA CHICA, LA CALETA, REPÚBLICA DOMINICANA.  
74 LIVIO MUZZOLINI  
72 LIVIO MUZZOLINI [IT]; FRANCISCO JAVIER MURGUIALDAY GARCIA DE B. [ES]  
51 B 66B 9/08, B 66B 9/193.  
54 **SISTEMA ELEVADOR PARA ESCALERA ADAPTABLE PARA TRAMOS CON PENDIENTE VARIABLE.**  
57 El Elevador para escalera adaptable para tramos con pendiente variable, es un aparato motorizado y automatizado para la subida y bajada de equipos, materiales y personas, para ser instalado en la mayoría de los edificios o establecimientos construidos o en construcción adaptando a las necesidades de los usuarios y de los ambientes de instalación (civiles, industriales o comerciales). En sus distintas versiones, tipo canasta para transporte de objetos y tipo plataforma para trasporte de objetos y/o trasporte humano el Elevador incluye acumulación de energía para operación independiente, y autónoma de la red eléctrica con un sistema de recarga automática, sistemas de seguridad activa y pasiva, sensores de proximidad, frenos electrónicos y frenos mecánicos además de sistema de control electrónico para programar los recorridos, las paradas, la velocidad, los límites de carga y los límites mismos de seguridad con sistema local y remoto con Aplicación móvil.



**SOLICITUD DE PATENTE DE INVENCION EN FASE NACIONAL PCT.**

21 P2018-0001  
85 03/01/2018  
86 PCT/EP2016/065899 06/07/2016  
30 EP 15306106.4 07/07/2015  
87 WO2017/005763 12/01/2017  
71 **SANOFI**  
54 RUE LA BOETIE, 75008, PARIS, FRANCIA.  
74 TANIA MIGUELINA CASTILLO BAEZ  
72 LAURENT FRAISSE [FR]; JOCHEN KUIJP [DE]; CHRISTIAN LANGE [DE]; CARSTEN CORVEY [DE]; HEIKE STUMP [DE]; BERNHARD CALANDRA [FR]; ASTRID REY [FR]; MICHAEL MOUREZ [FR]; CHRISTINE ROTHE [DE]; ANDREA ALLERSDORFER [DE]; MARLON HINNER [DE]; BRADLEY LUNDE [US]; MARTIN HÜLSMEYER [DE]; ALEXANDER WIEDENMANN [DE]; INGO FOCKEN [DE]; DOROTHEA RAT [DE]; THOMAS STUEDEMANN [DE]; HANS-FALK RASSER [DE]; JUERGEN SCHAEFER [DE]; KRISTIAN JENSEN [DE].

51 C 07K 14/47  
54 **MOLÉCULAS DE FUSIÓN.**  
57 La presente invención se refiere a moléculas de fusión que tienen especificidad de unión para pioverdina tipo I, II y III y pioquelina y pueden usarse en varias aplicaciones, incluyendo aplicaciones de diagnóstico y/o terapéuticas, por ejemplo, para inhibir o reducir el crecimiento de P. aeruginosa y/o para prevenir o tratar una infección por biopelícula de P. aeruginosa así como enfermedades o trastornos asociados con una infección por biopelícula de P. aeruginosa. La presente invención también se refiere a métodos para producir las moléculas de fusión descritas en la presente memoria así como a composiciones y kits que comprenden dichas moléculas de fusión. La presente invención se refiere además a moléculas de ácido nucleico que codifican las moléculas de fusión descritas en la presente memoria.

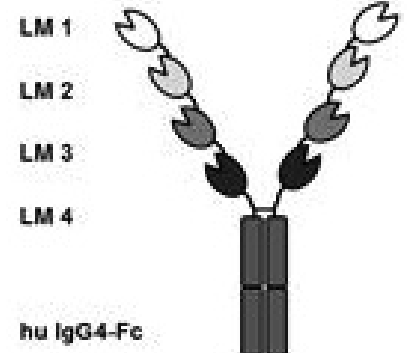
10 / 27

Figura 10

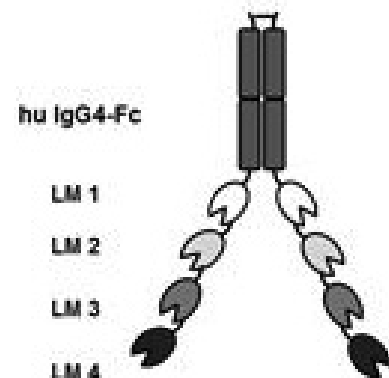
A



B



C



PASA A LA PÁGINA SIGUIENTE

VIENE DE LA PÁGINA ANTERIOR

**12 SOLICITUD DE PATENTE DE INVENCION EN FASE NACIONAL PCT.**

21 P2018-0038

85 08/02/2018

86 PCT/EP2015/068366 10/08/2015

87 WO2017/025127 16/02/2017

71 **CEMEX RESEARCH GROUP AG.**

RÖMERSTRASSE 13, CH-2555, BRÜGG BEI BIEL, SUIZA.

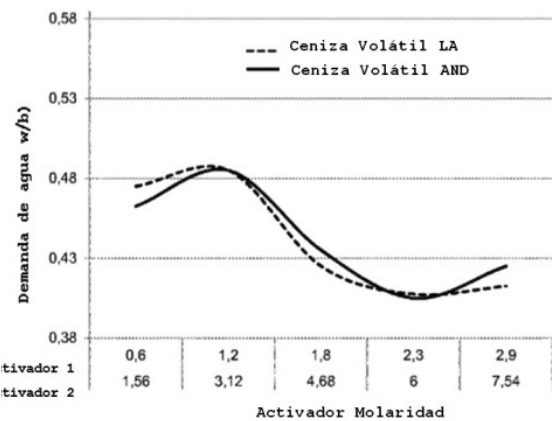
74 PELLERANO &amp; HERRERA

72 JULIEN CHAPELAT [FR]; ALEXANDRE GUERINI [FR]; CYNDY ARLENN INIGUEZ SANCHEZ [MX].

51 C 04B 111/00, C 04B 111/62, C 04B 28/00, C 04B 28/02.

**54 MATERIAL DE CONSTRUCCIÓN MALEABLE BASADO EN CENIZA VOLÁTIL CON FLUJO CONTROLADO Y RETENCIÓN DE LA MANEJABILIDAD.**

57 Un material de construcción maleable con flujo controlado y retención de la manejabilidad, que comprende (a) un aglutinante con entre el 75% al 100% en peso, de cenizas volátiles, que comprenden entre el 1.5% al 35% en peso de CaO y un valor de Pérdida de la Incandescencia (LOI) del 0.5% al 5.5% en peso, (b) un activador que comprende un hidróxido alcalino y un silicato alcalino, donde el activador es de entre el 3% al 25% en peso, con respecto al material de construcción maleable, (c) arena, (d) agregados finos, (e) agregados gruesos, (f) agua libre y (g) un agente de retención de la manejabilidad seleccionado del grupo que consiste en: polímeros de policarboxilato de éter (PCE), poliaminas, polietiléniminas, poliacrilamidas, poliácridatos (EO, PO éster, éster de polimetacrilato (EO, PO)), derivados de poliamonio y copolímeros de los mismos, cloruro de polidialildimetilamonio, cloruros de benzalconio, sales de amonio cuaternario sustituidas, quitosanos, caseínas y sílice coloidal catiónicamente modificado.

**12 SOLICITUD DE PATENTE DE INVENCION EN FASE NACIONAL PCT.**

21 P2018-0044

85 12/02/2018

86 PCT/US2016/046844 12/08/2016

30 US 62/204,037 12/08/2015

87 WO2017/027825 16/02/2017

71 **QUANTA ASSOCIATES, L.P.**

2800 POST OAK BLVD. SUITE 2600, 77056, HOUSTON, TEXAS, U.S.A.

74 SHARIN PABLO DE ROCA

72 KARL DAVID WABNEGGER [CA]; DANIEL NEIL O' CONNELL [CA]; ROBERT WAYNE PALMER [US]; PHILLIP HOWARD QUADVIEG [CA].

51 H 02G 1/02, H 02G 7/00

**54 MÉTODO DE REPARACIÓN, MANTENIMIENTO Y CABLEADO EN LÍNEA VIVA DE UN CONDUCTOR.**

57 La presente invención se refiere a la sustitución de conductores en un sistema de transferencia de energía de alta tensión. El método proporciona, por ejemplo, un método para mantener secciones de fases conductoras de electricidad en una línea conductora de energía trifásica, en donde las tres fases están paralelas y espaciadas en una secuencia ordenada. Las fases se cablean entre estructuras de soporte y se sostienen sobre el suelo. Los trabajos de mantenimiento, que incluyen la sustitución o reparación, se llevan a cabo en secciones de las tres fases, sin tener que interrumpir una carga de energía en ninguna de las tres fases y sin transponer las posiciones relativas de las fases fuera de su secuencia ordenada.

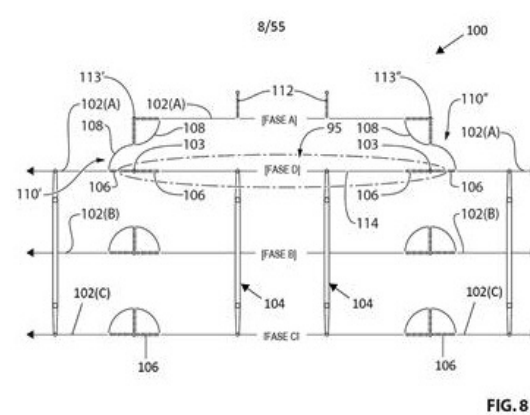


FIG. 8

**12 SOLICITUD DE PATENTE DE INVENCION EN FASE NACIONAL PCT.**

21 P2018-0064

85 06/03/2018

86 PCT/EP2016/072016 16/09/2016

30 DE 10 2015 218 023.9 18/09/2015; DE 10 2015 219 147.8 02/10/2015 y DE 10 2015 223 919.5 01/12/2015

87 WO2017/046352 23/03/2017

71 **K-FEE SYSTEM GMBH.**

SENEFELDER STR. 44, 51469, BERGISCH GLADBACH, ALEMANIA.

74 ZAIDA ELISA LUGO LOVATON

72 MARC KRÜGER [DE]; GÜNTER EMPL [DE]; MARCO HANISCH [DE]

51 B 65D 85/804

**54 ADAPTADOR PARA UNA CÁPSULA MONODOSIS.**

57 La presente invención hace referencia a un adaptador con un espacio interno que aloja una cápsula monodosis, donde el espacio interno, en un primer extremo, presenta una abertura para introducir la cápsula monodosis en el espacio interno y, en su lado opuesto, presenta un alojamiento para una punta de perforación.

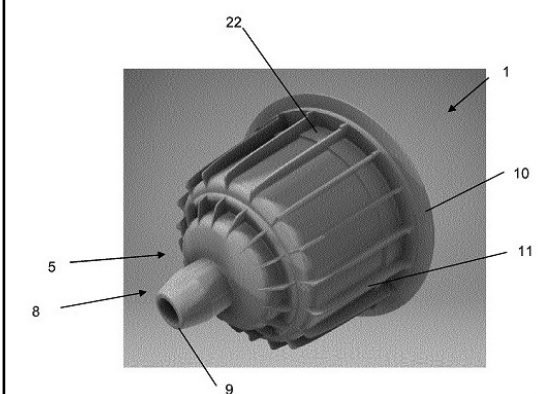


Fig. 1

**SOLICITUD DE PATENTE DE INVENCION****12 SOLICITUD DE PATENTE DE INVENCION.**

21 P2018-0073

22 14/03/2018

71 **EDWARD ARAUJO ZARZUELA**

REP. AGUSTIN LARA #1. TORRE ALBA PATRICIA IV. APTO 3A., ENSANCHE SERRALLE, SANTO DOMINGO, DISTRITO NACIONAL, REPÚBLICA DOMINICANA

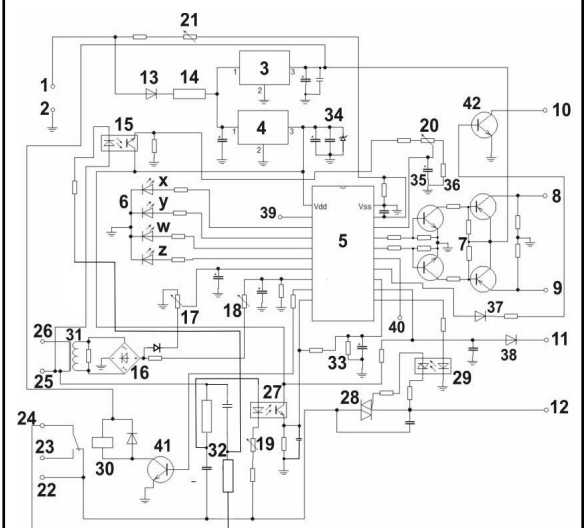
74 EDWARD ARAUJO ZARZUELA

72 RODOLFO TEJADA LORENZO [DO]; EDWARD ARAUJO ZARZUELA [DO]

51 G 06F 11/30, H 02J 7/00, H 02M 7/42

**54 CIRCUITO DE CONTROL PARA INVERSOR-CARGADOR ELÉCTRICO DE POTENCIA DESDE 6.5 VOLTIOS.**

57 La invención presenta un circuito eléctrico que utiliza un microcontrolador (5) para controlar todo el sistema de un inversor-cargador eléctrico que puede funcionar desde 6.5 voltios de corriente continua. El circuito está diseñado para manejar tensiones de trabajo entre 6.5 voltios hasta 35 voltios, y puede emplearse en la construcción de inversores eléctricos que trabajen con 12V o 24V nominales indistintamente sin tener que cambiar o modificar nada en la circuitería, utilizando una batería de 12 voltios o una pluralidad de baterías conectadas hasta 24 voltios nominales. fig. 1

**SOLICITUD DE PATENTE DE INVENCION****12 SOLICITUD DE PATENTE DE INVENCION.**

21 P2016-0288

22 24/10/2016

71 **BIONEGOCIOS SRL.**

INTERIOR OESTE, AGUSTÍN LARA NO. 17, PIANTINI, SANTO DOMINGO, 10127, DISTRITO NACIONAL, REPÚBLICA DOMINICANA.

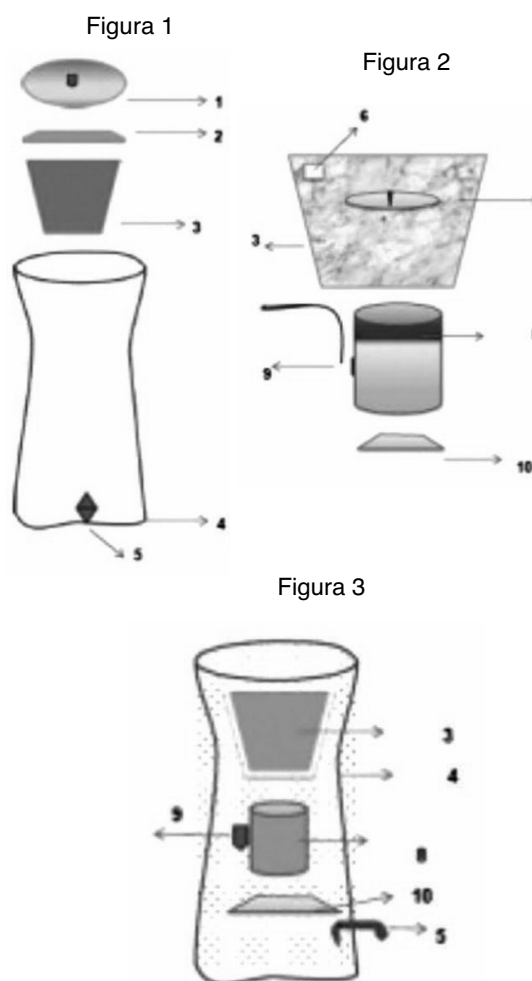
74 EDGARDO ROJAS PEREZ

72 EDGARDO ROJAS PEREZ [PE]

51 C 02F 1/42, C 02F 1/44

**54 SISTEMA CONTENEDOR DE PURIFICACION Y ENRIQUECIMIENTO INTEGRAL DEL AGUA.**

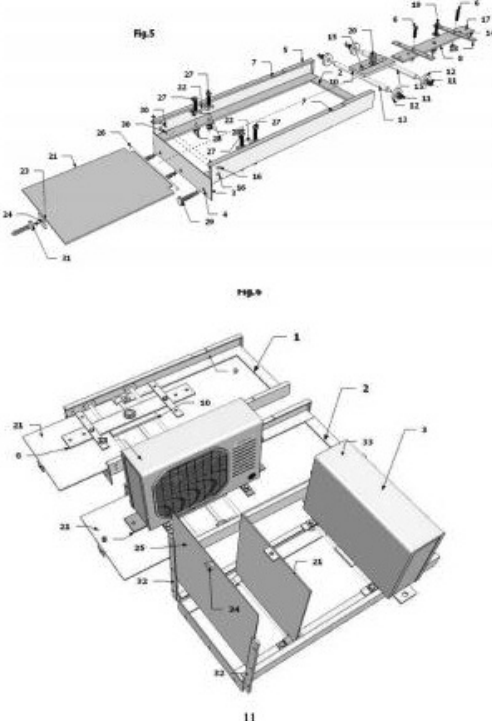
57 La presente invención es un sistema y dispositivo integral de purificación instalado en un contenedor cerámico el cual funciona independiente de la fuente de agua que proviene, sea desde un equipo de RO doméstico, de la red del acueducto municipal o por un botellón o garrafón. Si el suministro proviene de un sistema de osmosis inversa doméstico o por el acueducto, el nivel de carga es controlado por un flotador, mientras que si proviene de un botellón, el sistema de carga es controlado por un conector articulador a un vaso procesador. En este sistema el vaso procesador al ser instalado se convierte no solamente en una pieza que sostiene todos los elementos filtrantes y de enriquecimiento del agua sino que define automáticamente las áreas de tratamiento tales como; carga, procesamiento y deposito contenedor del agua purificada, así mismo esta facilidad constructiva permite que el mantenimiento periódico del sistema sea fácil y rápido. El sistema más allá de cumplir una condición de equilibrio termodinámico y que mantiene refrigerada el agua, permite el drenaje de los condensados, propio de su condición térmica lo que la hace fácil, segura, higiénica y decorativa su adaptación a cualquier entorno habitable.



VIENE DE LA PÁGINA ANTERIOR

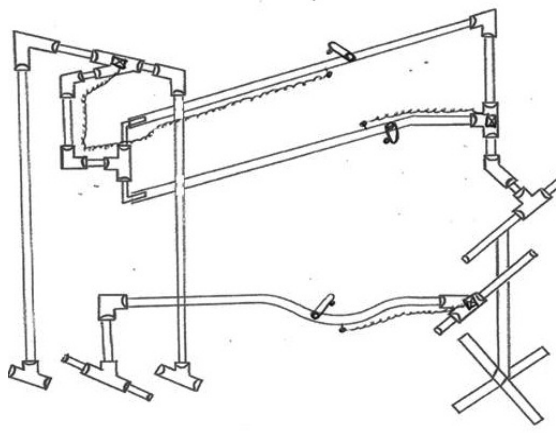
**SOLICITUD DE PATENTE DE INVENCION**

12 SOLICITUD DE PATENTE DE INVENCION.  
 21 P2017-0296  
 22 14/12/2017  
 71 YGNACIO ANTONIO SANTANA PERALTA.  
 CARRETERA DE PALENQUE KM.10 (CASA SIN MUNERO) , DIOS DIRA , SAN CRISTOBAL , SAN CRISTOBAL, REPUBLICA DOMINICANA.  
 74 YGNACIO ANTONIO SANTANA PERALTA  
 72 YGNACIO ANTONIO SANTANA PERALTA [DO]  
 51 F 16M 13/02, F 16M 9/00, F 24F 13/32  
 54 SOPORTE TIPO GAVETA PARA CONDENSADORES DE AIRE ACONDICIONADO TIPO SPLIT.  
 57 Soporte tipo gaveta para condensadores de aire acondicionado tipo Split, se refiere al 5 diseño de una novedosa estructura que integra en su interior, un carro, el cual tiene integrado a la vez, una plataforma que permite anclar las unidades condensadoras de los aire acondicionados, permitiéndole a dicha estructura, el funcionamiento de una gaveta empotrada en una pared, facilitando a la vez que esta sea instalada desde el interior de la habitación al respecto. Este soporte también posee una tapa o compuerta, 10 cuya función es cerrar el hueco en la parte interior, para detener el agua en caso de lluvias fuertes.



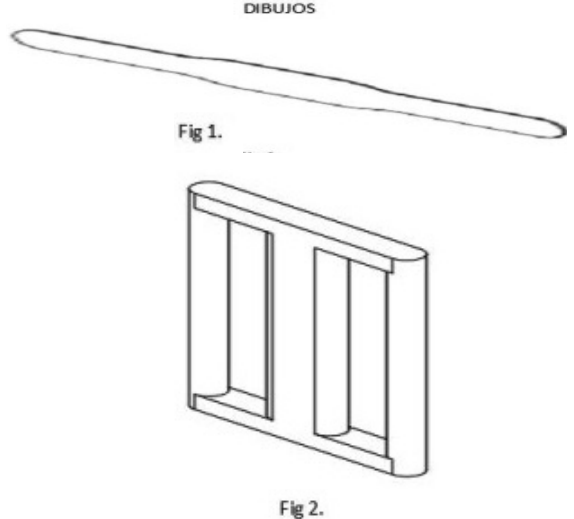
**CONCESION DE PATENTE DE INVENCION**

12 CONCESION DE PATENTE DE INVENCION.  
 11 P20160022  
 21 P2016-0022  
 22 19/01/2016  
 43 31/10/2016  
 71 CESAR EMILIO MEJIA PEREZ  
 35, PUEBLO ABAJO, AZUA DE COMPOSTELA, AZUA, REPUBLICA DOMINICANA.  
 DENNIS JOHN MEJIA ARIAS  
 APT. E-2, , EL MILLON, DISTRITO NACIONAL, DISTRITO NACIONAL, REPUBLICA DOMINICANA.  
 74 CESAR EMILIO MEJIA PEREZ  
 72 CESAR EMILIO MEJIA PEREZ [DO]; DENNIS JOHN MEJIA ARIAS [DO]  
 51 A 63B 69/24, A 63B 71/06  
 54 DISPOSITIVO Y METODO PARA ENTRENAR Y GUIAR EL BRAZO DE LANZAR.  
 57 Dispositivo y Método para Entrenar y Guiar el Brazo de Lanzar, diseñado para lanzadores de beisbol con la finalidad de entrenar y guiar el brazo durante la fase de amartilleo y la fase de aceleración del movimiento de lanzar. Comprende una sección en donde está ubicada la guía de amartilleo, una estructura lisa y sin obstáculo. Una segunda sección en donde está ubicada la guía de aceleración, formada por dos estructuras lisas y sin obstáculos levemente paralelas entre sí. La guía de amartilleo tiene la misión de dirigir el brazo de lanzar desde el nivel de la cintura hasta el máximo punto de extensión del brazo de lanzar en dirección hacia el lado posterior del lanzador, mientras que la guía de aceleración dirige y determina el ángulo del brazo hasta el momento de soltar la pelota. Ambas guías se originan en un poste vertical de acoplamiento, firme sobre una base a nivel del suelo. La primera finaliza en una estructura levantada de soporte y la segunda en una estructura sujetadora. Con la incorporación de un dispositivo electrónico en cada una de las tres estructuras guías se alertaran a los instructores y/o los lanzadores de la manera apropiada o inapropiada en la cual se están desarrollando los movimientos en estas dos fases de lanzar.



**CONCESION DE PATENTE DE INVENCION**

12 CONCESION DE PATENTE DE INVENCION.  
 11 P20160048  
 21 P2016-0048  
 22 11/02/2016  
 43 31/10/2016  
 71 CESAR EMILIO MEJIA PEREZ.  
 35, PUEBLO ABAJO, AZUA DE COMPOSTELA, AZUA, REPUBLICA DOMINICANA  
 DENNIS JOHN MEJIA ARIAS.  
 APT. E-2, EL MILLON, DISTRITO NACIONAL, DISTRITO NACIONAL, REPUBLICA DOMINICANA.  
 74 CESAR EMILIO MEJIA PEREZ  
 72 CESAR EMILIO MEJIA PEREZ [DO]  
 51 A 63B 69/26, A 63B 71/06  
 54 DISPOSITIVO ELECTRONICO PARA DIAGNOSTICAR Y MEJORAR LA MECANICA DE BATEAR.  
 57 Dispositivo electrónico para diagnosticar y mejorar la mecánica de batear para bateadores tanto de beisbol como de softbol, para bateadores de ambos sexos, bateadores de diferentes edades y estaturas. El movimiento del lado posterior del bateador es monitoreado electrónicamente por un sensor o interruptor. Además posee una fuente almacenadora de energía, un instrumento de alerta acústico o visual y también podrá abarcar un dispositivo de almacenamiento de datos con la finalidad de que el jugador y/o el instructor y/o el observador puedan determinar la forma en cómo se están ejecutando los movimientos de batear en el lado posterior del cuerpo del bateador. Estos elementos electrónicos estarán posicionados en un cinturón, el cual posee una hebilla en un extremo y una correilla en el otro extremo. Finalmente este aparato comprenderá la integración de una (s) estructura (s) protectora (s) cubriendo los diferentes elementos electrónicos.



**EN VIRTUD DEL ART. 159 DE LA LEY NO.20-00 SOBRE PROPIEDAD INDUSTRIAL FUERON PUBLICADAS EN NUESTRA PAGINA WEB WWW.ONAPI.GOB.DO LAS SIGUIENTES RESOLUCIONES DE LOS RECURSOS Y ACCIONES LEGALES EMITIDAS POR LA DIRECCION DEL DEPARTAMENTO DE SIGNOS DISTINTIVOS:**

| NO. RESOLUCION | FECHA    | RECURSO/ACCION           | SIGNO AFECTADO  | SIGNO/PARTE IMPUGNANTE   |
|----------------|----------|--------------------------|---|--|
| 472            | 3/11/17  | CANCELACION              | SOCORRO MUTUO PADRE BILLINI DE PIZARRETE                | RADHAMES MARTINEZ ROSARIO, CAROLINA FLORENTINO, DIOGENES CORDERO MEJIA, KENIA RAMIREZ. |
| 535            | 15/12/17 | OPOSICION                | HEADBLADE   | HEADBLADE, INC.  |
| 10             | 5/1/18   | NULIDAD                  | TANGLE TEEZER BRUSH                                     | SHAUN PULFREY.   |
| 28             | 26/1/18  | OPOSICION                | MAMARICA  | PASTEURIZADORA RICA, S. A.   |
| 90             | 16/2/18  | OPOSICION                | TORO  | R & S INTERNACIONAL, S.R.L.  |
| 93             | 16/2/18  | RECONSIDERACION          | PHC HEALTHY START                                       | AGROVENTAS, SRL.   |
| 94             | 16/2/18  | RECONSIDERACION          | PHC ROOT MATE   | AGROVENTAS, SRL.   |
| 97             | 16/2/18  | OPOSICION                | UROFLOX   | ETHICAL PHARMACEUTICAL, S. R. L.   |
| 98             | 16/2/18  | OPOSICION                | WOODMAX   | AERO CLUB.   |
| 99             | 23/2/18  | OPOSICION                | QUESO EMPERADOR ZARZUELA                                | CORPORATIVO INTERNACIONAL MEXICANO S, DE R. L DE C.V.                                  |
| 100            | 16/2/18  | CANCELACION POR NO USO   | K47 STRONG  | 47 BRAND, LLC.   |
| 101            | 16/2/18  | OPOSICION                | DISPENSADOR PANTE ORIGINAL 1                            | MONSTER ENERGY COMPANY.  |
| 102            | 16/2/18  | CANCELACION POR NO USO   | REPOFLOR  | GYNOPHARM, S.A.  |
| 103            | 16/2/18  | NULIDAD                  | WEST QUIMICA POR LA VIDA                                | WEST, S.A.   |
| 104            | 23/2/18  | CANCELACION POR NO USO   | DHD   | CREATIE LEGAL.   |
| 105            | 23/2/18  | CANCELACION POR NO USO   | FORTILAC  | COOPERATIVA DE PRODUCTORES DE LECHE DOS PINOS, R. L.                                   |
| 106            | 23/2/18  | NULIDAD                  | DORZOLAM TG   | LABORATORIOS DE APLICACIONES MÉDICAS, S, A, (LAM).                                     |
| 107            | 15/2/18  | CANCELACION              | ASOCIACION DE PRODUCTORES AGRICOLAS BIOCARIBE, APABIOCA | RAISA ELENA ROJO LORENZO.  |
| 108            | 23/2/18  | CANCELACION POR NO USO   | IBICAR  | ZODIAC INTERNATIONAL CORPORATION.  |
| 109            | 23/2/18  | OPOSICION                | GINKOR  | TONIPHARM.   |
| 110            | 23/2/18  | CANCELACION POR NO USO   | ACIFAR  | COLLET COMERCIAL, S.R.L.   |
| 111            | 23/2/18  | NULIDAD                  | DISEÑO DE SANDALIA                                      | GRUPO RAMOS, S.A.  |
| 112            | 23/2/18  | REIVINDICACION AL TITULO | FORMULATED P28  | CP NUTRITION, S.R.L.   |
| 113            | 23/2/18  | OPOSICION                | ULTRABLOK   | LABORATORIOS DE APLICACIONES MÉDICAS, S.A., (LAM).                                     |
| 114            | 23/2/18  | REIVINDICACION AL TITULO | LATBC SERVICES  | FRANCISCO XAVIER ESPINOSA DE LOS MONTEROS ACEVES.                                      |
| 115            | 23/2/18  | NULIDAD                  | CURATOX   | COLLET COMERCIAL, S.R.L.   |

VIENE DE LA PÁGINA ANTERIOR

| NO. RESOLUCION | FECHA   | RECURSO/ACCION           | SIGNO AFECTADO                       | SIGNO/PARTE IMPUGNANTE                         |
|----------------|---------|--------------------------|--------------------------------------|--|
| 116            | 23/2/18 | OPOSICION                | ZAHRA                                | INDUSTRIA DE DISEÑO TEXTIL, S.A. (INDITEX).    |
| 117            | 23/2/18 | CANCELACION POR NO USO   | IMPERIAL NUTTY                       | RONES FINOS DEL CARIBE, S.A. (ROFICA).         |
| 118            | 23/2/18 | CANCELACION POR NO USO   | IMPERIAL NUTCRACKER                  | RONES FINOS DEL CARIBE, S.A. (ROFICA).         |
| 119            | 23/2/18 | RECONSIDERACION          | MARRIOTT                             | DANILO ALBERTO MARIOT JIMÉNEZ.                 |
| 120            | 23/2/18 | RECONSIDERACION          | MARIOT VIPUNTOS                      | DANILO ALBERTO MARIOT JIMÉNEZ.                 |
| 121            | 23/2/18 | RECONSIDERACION          | MARIOT VIPUNTOS                      | DANILO ALBERTO MARIOT JIMÉNEZ.                 |
| 122            | 23/2/18 | OPOSICION                | CERVEZA ESTRELLA                     | SOCIEDAD ANOMINA DAMM.                         |
| 123            | 23/2/18 | OPOSICION                | DOLO NEUROFEL                        | ETHICAL PHARMACEUTICAL, S.R.L., Y MERCK KGAA.  |
| 124            | 23/2/18 | CANCELACION POR NO USO   | BAFTA                                | MERCK SHARP & DOHME CORP.                      |
| 125            | 23/2/18 | CANCELACION POR NO USO   | DERMIX                               | PHARMA DEVELOPMET, S.A.                        |
| 126            | 23/2/18 | RECONSIDERACION          | RISKAL M                             | GEBRO HOLDING GMBH.                            |
| 127            | 23/2/18 | OPOSICION                | CUBAROCO                             | CORPORACIÓN CUBA RON, S.A.                     |
| 128            | 23/2/18 | CANCELACION              | VITALDENT DRA. MAYELIN VILCHEZ       | MILVIA YADIXA CORDERO MOREL.                   |
| 129            | 23/2/18 | CANCELACION              | VITADENS                             | MILVIA YADIXA CORDERO MOREL.                   |
| 131            | 2/3/18  | CANCELACION              | OLIMPYC PARK ATRACTION INTERNATIONAL | LIC. RAMON CROUSSET.                           |
| 132            | 2/3/18  | CANCELACION              | PREMIUM AUTO PARTS P.A.P.            | AREA EXPORT & IMPORT CORPORATION, SRL.         |
| 133            | 2/3/18  | CANCELACION POR ABANDONO | PROCESADORA DE AGUA SOLARIS          | ALIMENTOS IDEAL, S.A.                          |
| 134            | 9/3/18  | CANCELACION              | CAMILA FASHION                       | SR. PERSIO ANTONIO ABREU DOMINGUEZ.            |
| 135            | 9/3/18  | NULIDAD                  | TRINIDAD                             | CORPORACIÓN HABANOS, S.A.                      |
| 136            | 9/3/18  | CANCELACION              | HAPPY DERM                           | VIZURI HEALTH SCIENCES, LLC.                   |
| 137            | 9/3/18  | CANCELACION POR ABANDONO | FARMALIZ                             | COLLET COMERCIAL, SRL.                         |
| 138            | 9/3/18  | CANCELACION POR NO USO   | BRONCOPIRAL                          | LABORATORIO MAGNACHEM INTERNATIONAL, S.R.L.    |
| 139            | 9/3/18  | CANCELACION              | PERAL CARIBE, SRL                    | BENITO PERAL BALDERAS.                         |
| 140            | 9/3/18  | OPOSICION                | CENTURIÓN                            | AMERICAN EXPRESS MARKETING & DEVELOPMENT CORP. |
| 144            | 9/3/18  | OPOSICION                | ITEK                                 | ETHICAL PHARMACEUTICAL, S.R.L.                 |

## PUBLICACION SOLICITUD SIGNOS DISTINTIVOS (NOMBRES COMERCIALES)

Esta publicación incluye todas las solicitudes con pago de publicación recibidas del 21 de Abril al 7 de Mayo de 2018

| [210] EXP.   | [220] SOL. FECHA | [561] NOMBRE COMERCIAL   | [510] ACTIVIDAD  | [730] SOLICITANTE   |
|--------------|------------------|--|--|---|
| E/2016-36840 | 5/1/18           | EXPERTOS EN MEJORAR TUS CULTIVOS (LEMA COMERCIAL)                            | LEMA COMERCIAL ASOCIADO AL NOMBRE COMERCIAL: MAXCARIBE, REG. NO. 315641  | MAXCARIBE, S.R.L.   |
| E/2018-12324 | 23/3/18          | GAMECHANGERS (LEMA COMERCIAL)  | LEMA COMERCIAL ASOCIADO AL NOMBRE COMERCIAL: PEÑA DEFILLO, REG. NO. 487355   | ADMINISTRACION DE INVERSIONES, S. A.  |
| E/2018-12171 | 23/3/18          | ILUMINANDO TUS IDEAS (LEMA COMERCIAL)  | LEMA COMERCIAL ASOCIADO AL NOMBRE COMERCIAL: WAV LED, REG. NO. 503311  | WOLPHOGAN AMADO VASQUEZ FERNANDEZ   |
| E/2018-9890  | 12/4/18          | MI CASA MIA DE MI PROPIEDAD, DE PRESTAMOS HIPOTECARIOS APAP (LEMA COMERCIAL) | LEMA COMERCIAL ASOCIADO AL NOMBRE COMERCIAL: ASOCIACION POPULAR DE AHORROS Y PRESTAMOS, REG. NO. 47726   | ASOCIACION POPULAR DE AHORROS Y PRESTAMOS, (APAP)   |
| E/2018-9892  | 12/4/18          | MIA DE MI PROPIEDAD, DE PRESTAMOS HIPOTECARIOS APAP (LEMA COMERCIAL)         | LEMA COMERCIAL ASOCIADO AL NOMBRE COMERCIAL: ASOCIACION POPULAR DE AHORROS Y PRESTAMOS, REG. NO. 47726   | ASOCIACION POPULAR DE AHORROS Y PRESTAMOS, (APAP)   |
| E/2018-2781  | 15/3/18          | ¡QUE APPERO! NO TENER QUE HACER FILA EN EL BANCO (LEMA COMERCIAL)            | LEMA COMERCIAL ASOCIADO AL NOMBRE COMERCIAL: MOVIL BANKING ACAP, REG. NO. 476827   | ASOCIACION CIBAO DE AHORROS Y PRESTAMOS   |
| E/2018-9751  | 6/4/18           | SOLUCIONES PARA GAS Y PETROLEO BY PETROS (LEMA COMERCIAL)                    | LEMA COMERCIAL ASOCIADO AL NOMBRE COMERCIAL: GAS EXPRESS VEHICULAR DOMINICANA, REG. NO. 253405   | GAS EXPRESS VEHICULAR DOMINICANA, S.R.L.  |
| E/2018-5196  | 7/2/18           | TRABAJAMOS POR TI Y PARA LOS TUYOS (LEMA COMERCIAL)                          | LEMA COMERCIAL ASOCIADO AL NOMBRE COMERCIAL: COOPERATIVA DE SERVICIOS MULTIPLES DE LOS SERVIDORES DE LA UNIVERSIDAD DOMINICANA O&M, COOPO&M, REG. NO. 498759 | COOPERATIVA DE SERVICIOS MULTIPLES DE LOS SERVIDORES DE LA UNIVERSIDAD DOMINICANA O&M, INC. (COOPO&M) |
| E/2018-10191 | 12/3/18          | VENDRÁN TIEMPOS MEJORES (LEMA COMERCIAL)                                     | LEMA COMERCIAL ASOCIADO AL NOMBRE COMERCIAL: MOVIMIENTO FUERZA SOCIAL, MOVIFUS, REG. NO. 501001  | MÁXIMO ALCÁNTARA OGANDO   |

## PUBLICACION REGISTROS SIGNOS DISTINTIVOS (NOMBRES COMERCIALES)

Esta publicación incluye todas las solicitudes (unificadas) que han obtenido su carta certificado del 21 de Abril al 7 de Mayo de 2018

| [210] EXP.   | [220] SOL. FECHA | [561] NOMBRE COMERCIAL   | [510] ACTIVIDAD  | [730] SOLICITANTE  | [111] REGISTRO |
|--------------|------------------|--|--|--|----------------|
| E/2018-16410 | 24/4/18          | ¡HELLO MAYBELLE!   | PROGRAMA VARIADO DIARIO MATUTINO DE RADIO.   | MAYBELLE AMELIA GONZALEZ FERMIN                                    | 508323         |
| E/2018-15615 | 18/4/18          | 12 PASOS PARA TU TRANSFORMACION Y ALCANZAR TUS METAS BY LOLITA SUAREZ  | EDICIÓN Y COMERCIALIZACIÓN DE UN MANUAL DE MOTIVACIÓN PERSONAL.  | ORIETTA ELIZABETH SUAREZ RINCON                                    | 507621         |
| E/2018-15430 | 27/4/18          | 2189 INGENIERIA Y CONSTRUCCIONES   | CONSTRUCCIÓN EN GENERAL, CONSULTORIA, DIRECCIÓN DE PROYECTOS, SERVICIOS, INMOBILIARIA.   | LUIS AMAURYS PEÑA BRITO  | 508585         |
| E/2018-16996 | 27/4/18          | 2LT CORP LIQUID TECHNICAL LABORATORY   | IMPORTACIÓN, EXPORTACIÓN, FABRICACIÓN Y COMERCIALIZACIÓN DE PRODUCTOS QUÍMICOS PARA CIGARRILLOS ELECTRÓNICOS.  | MOISÉS REINALDO RODRÍGUEZ TORIBIO                                  | 508610         |
| E/2018-15675 | 19/4/18          | 4JM AGROINDUSTRIAL   | PRODUCCIÓN, COMERCIALIZACIÓN, EXPORTACIÓN E IMPORTACIÓN DE PRODUCTOS, EQUIPOS, UTENSILIOS Y MAQUINARIAS AGRÍCOLAS.   | MARIO EMILIO CABRERA SANCHEZ                                       | 507842         |
| E/2018-15085 | 20/4/18          | 787 BAR & LOUNGE BY FRIAS DE LOS SANTOS  | DISCOTECA, BAR RESTAURANTE Y EVENTOS   | VICTOR TOMAS FRIAS DE LOS SANTOS                                   | 508217         |
| E/2018-13980 | 18/4/18          | A & L INGENIEROS CIVILES   | CONSTRUCCIÓN DE OBRAS CIVILES Y VIALES   | A & L INGENIEROS CIVILES SRL                                       | 507800         |
| E/2018-1444  | 24/4/18          | A. J. JIREH DIESEL   | VENTA AL POR MAYOR DE PRODUCTOS DERIVADOS DEL PETROLEO REFINADO.   | LUIS GUILLERMO CABRERA PORTES                                      | 508283         |
| E/2018-15560 | 18/4/18          | AAA-BA   | COMPRA, VENTA Y DISTRIBUCIÓN DE PRODUCTOS BIOLÓGICOS AGRÍCOLAS ALTERNATIVOS  | PETER BROCKMANS  | 507703         |
| E/2018-15578 | 18/4/18          | AARON MUEBLES  | VENTAS DE TODOS TIPOS DE ELECTRODOMÉSTICOS DEL HOGAR, CAMA, GAVETERO, TELEVISORES, NEVERAS, REPISAS, SILLAS, COMEDORES, MUEBLES, ABANICOS  | KELVIN MELO CASTILLO, FLEURIS ANEURYS CASTILLO                     | 507937         |
| E/2018-16422 | 24/4/18          | ABECORP CONSULTING   | BRINDAR SERVICIOS ADMINISTRATIVO, CAPACITACIÓN Y ASESORÍA DE EMPRESAS, ASÍ COMO CONSULTORÍA, DISEÑO E IMPLEMENTACIÓN DE SISTEMAS PARA EL MANEJO EMPRESARIAL, DE VALORES Y BASE DE DATOS.             | MILDRED GUADALUPE GRULLON LARA                                     | 508446         |
| E/2018-4984  | 19/2/18          | ABELMAQ  | IMPORTACIÓN, EXPORTACIÓN, DISTRIBUCIÓN, ALMACENAMIENTO, INTERMEDIACIÓN, TRANSPORTACIÓN Y COMERCIALIZACIÓN DE TODO TIPO DE HIDROCARBUROS Y COMBUSTIBLES DERIVADOS DEL PETRÓLEO                        | MARLENNY NAYELIS PAULINO UBRI                                      | 507780         |
| E/2018-15783 | 27/4/18          | ABEYA  | BIENES RAÍCES (VENTA Y ALQUILER DE CASAS, APARTAMENTOS Y DEMÁS INMUEBLES), RELACIONES PÚBLICAS, ORGANIZACIÓN DE EVENTOS, AGENTES DE MEDIOS Y PUBLICIDAD.   | ABIGAIL BAEZ SANTANA   | 508589         |
| E/2018-15667 | 19/4/18          | ABILI  | SERVICIOS PROFESIONALES DE CONSULTORÍA EN ESTRATEGIA, TRANSFORMACIÓN DIGITAL, NEGOCIOS, OPERACIONES Y PROCESOS.  | JULIÁN GUERRERO MALDONADO  | 508586         |
| E/2018-16792 | 26/4/18          | ABO AGENCY   | PRESTACIÓN DE SERVICIOS PUBLICITARIOS Y PROMOCIONALES. DESARROLLO DE IDENTIDAD, BRANDING, DISEÑO GRÁFICO, WEB, SOCIAL MEDIA, EVENTOS, PROMOCIONES Y MERCADEO.  | ALESCAR ANTONIO ORTIZ  | 508541         |
| E/2018-17001 | 27/4/18          | ABREU & CEPEDA EMPRESA DE DISEÑO Y CONSTRUCCION DE ESTRUCTURAS METALICAS   | DISEÑO Y CONSTRUCCIÓN DE EDIFICACIONES METÁLICAS, ENCOFRADOS METÁLICOS, METALMECANICA Y MANTENIMIENTO DE EQUIPOS ELÉCTRICOS.   | MANUEL TADEO TOLENTINO CORADIN                                     | 508583         |
| E/2018-13723 | 23/4/18          | ABSORBENTES SANTANA SUEDE ABSORBESS  | COMERCIALIZACIÓN, DISTRIBUCIÓN, IMPORTACIÓN Y PRODUCCIÓN DE PAÑALES DESECHABLES Y PRODUCTOS HIGIÉNICOS.  | HUMBERTO MARCEL SANTANA MATOS, JORGE MIGUEL DE JESÚS SUEDE ÁLVAREZ | 507965         |
| E/2018-16266 | 26/4/18          | ACADEMIA DE BÉISBOL JB   | CAPACITACIÓN, PREPARACIÓN, REPRESENTACIÓN, PROMOCIÓN DE PROSPECTOS DE BÉISBOL EN LA REPÚBLICA DOMINICANA Y EL EXTRANJERO   | ANYELI MARIDELSA ARIAS LIRIANO                                     | 507969         |
| E/2018-16148 | 27/4/18          | ACADEMIA DE FORMACION EN NEGOCIOS Y VISITADORES A MEDICOS ETSG   | SERVICIO DE CAPACITACIÓN ACADÉMICA, FORMACIÓN TÉCNICA, TALLERES, ASESORIAS, CONSULTORÍAS, ENTRENAMIENTOS, CONSULTORÍAS EN NEGOCIOS, MERCADEO, PROMOCIÓN Y VENTAS.                                    | EDWIN TOMAS SANCHEZ GARCIA   | 508751         |
| E/2018-4680  | 1/5/18           | ACADEMIA NACIONAL E INTERNACIONAL DE MANEJO DE EMERGENCIA Y DESASTRES NATURALES PARA EL ADIESTRAMIENTO EN RD-ANIMEDNA RD | ORGANIZACIÓN SIN FINES DE LUCRO QUE DE ENCARGA DE ENTRENAR AL PERSONAL DE LAS INSTITUCIONES GUBERNAMENTALES Y NO GUBERNAMENTALES, PÚBLICAS Y PRIVADAS EN MANEJO DE EMERGENCIAS Y DESASTRES NATURALES | FERNANDO SUAREZ CALCAÑO  | 508800         |

| [210] EXP.   | [220] SOL. FECHA | [561] NOMBRE COMERCIAL  | [510] ACTIVIDAD  | [730] SOLICITANTE   | [111] REGISTRO |
|--------------|------------------|---|--|---|----------------|
| E/2018-5140  | 25/4/18          | ACCENT DESIGN COMPANY - ADC                                     | IMPORTACIÓN, COMERCIALIZACIÓN, DISTRIBUCIÓN Y VENTA DE ARTÍCULOS Y ACCESORIOS DECORATIVOS, MOBILIARIOS PARA EL HOGAR, VAJILLAS, OBRAS DE ARTE  | EVELYN PAOLA ALVARADO CAMILO  | 508426         |
| E/2018-16646 | 2/5/18           | ACCIONPARTS IMPORT  | IMPORTACIÓN DE REPUESTOS NUEVOS Y USADOS PARA VEHÍCULOS, IMPORTACIÓN DE VEHÍCULOS, VENTA DE ESTOS BIENES Y ACCESORIOS Y PRODUCTOS DE MANTENIMIENTO DE VEHÍCULOS.   | WILSON SANDINO TEJADA ACOSTA  | 508850         |
| E/2018-14924 | 2/5/18           | ACCO CONSTRUCTORA   | CONSTRUCCIÓN, DISEÑO Y SUPERVISOR DE OBRAS DE INGENIERÍA CIVIL EN GENERAL.   | LUIS ENRIQUE MEDINA FELIZ   | 509096         |
| E/2018-16873 | 26/4/18          | ACENTUA   | DECORACIÓN Y ASESORÍA DE INTERIORES.   | BELLA YESMEL BAEZ DE FERRANDO   | 508539         |
| E/2018-15047 | 16/4/18          | ACEVEDO COMERCIAL   | VENTAS DE MUEBLES Y ELECTRODOMÉSTICOS.   | CARMEN MARIA PEÑA GERALDINO   | 507976         |
| E/2018-13903 | 13/4/18          | ACTION SPORT MONTREAL ASM                                       | EVENTOS DEPORTIVOS DE ATLETAS, GESTIÓN DE FIRMAS DE ATLETAS, REPRESENTACIÓN DEPORTIVAS DE ATLETAS Y COMERCIALIZACIÓN DE GUANTES, BATES, PELOTAS GUANTILLAS, RAQUETAS Y SUPLEMENTOS NUTRICIONALES DEPORTIVOS. | FRANCIS AMIN ULIANOV LOPEZ SEPULVEDA , FULGENCIO ANTONIO DE LOS SANTOS BAEZ | 508335         |
| E/2018-17526 | 2/5/18           | ACTIVISTAS LUCHANDO POR LA PROTECCION DE LOS ANIMALES ALPLAPPOP | ENTIDAD SIN FINES DE LUCRO, DEDICADA A RESCATE DE ANIMALES CALLEJEROS, CUIDADO, ALIMENTACIÓN Y PROTECCIÓN DE LOS MISMOS.   | ANGEL FEDERICO PÉREZ GÓMEZ, LEONARDA EDELMIRA ESTRELLA CRUZ DE PÉREZ        | 508934Z        |
| E/2018-16714 | 25/4/18          | ACUORDOM  | COMPRA Y VENTA DE CULTIVOS AGRÍCOLAS ORGÁNICOS.  | CARLOS HUGO PEREZ   | 508477         |
| E/2018-17149 | 27/4/18          | ADIL ACCOUNTING AND CONSULTING                                  | SERVICIOS DE CONTABILIDAD Y TENEDURÍA DE LIBROS, AUDITORÍA Y ASESORÍA FISCAL.  | DANNY DANIEL LINARES DIFO   | 508826         |
| E/2018-17335 | 3/5/18           | ADRIANCY REAL STATE   | VENTA DE FINCAS, CASAS, SOLARES, TERRENOS CON PLAYA, HOTELES, APARTAMENTOS, VILLAS Y TODA CLASE DE BIENES INMUEBLES.   | DANCI MANUEL HERNANDEZ ARTILES  | 508986         |
| E/2018-17674 | 3/5/18           | AG BODY TRAINING  | LA EJERCITACIÓN, PROVISIÓN E INSTALACIÓN DE EQUIPOS DE GIMNASIA.   | JOHNATHAM RONNIE AQUINO INFANTE   | 509188         |
| E/2018-17672 | 3/5/18           | AG TRAINING EQUIPMENT   | LA EJERCITACIÓN, PROVISIÓN E INSTALACIÓN DE EQUIPOS DE GIMNASIA.   | JOHNATHAM RONNIE AQUINO INFANTE   | 509158         |
| E/2018-16651 | 25/4/18          | AGENCIA DE VIAJES RODRIGUEZ ESPINAL                             | VENTA DE BOLETOS AÉREOS, REALIZACIÓN DE TOURS, ASESORIA MIGRATORIA, LLENADO DE FORMULARIOS, EXCURSIONES Y SEGUROS DE VIAJES.   | GERALDO ANTONIO RODRIGUEZ PÉREZ   | 508209         |
| E/2018-16003 | 1/5/18           | AGENCIA NAVIERA DELPACIFIC                                      | GESTIONAR EN SENTIDO GENERAL LOS NEGOCIOS QUE TENGAN QUE VER CON LA COMPRA VENTA, FLETE Y ARRIENDO DE BARCOS Y NAVES DE TODO TIPO.   | ALBERTO BUSTOS VASQUEZ  | 508816         |
| E/2018-17867 | 4/5/18           | AGENTE DE CAMBIO SCT  | COMPRA Y VENTA DE DIVISAS EXTRANJERAS. MERCADO DE CAMBIO EN LA REPÚBLICA DOMINICANA.   | AGENTE DE CAMBIO S. C. T., S.A.   | 509128         |
| E/2018-10280 | 4/5/18           | AGEP SOLUCIONES DE INGENIERIA                                   | SERVICIO DE CONSTRUCCIÓN, REMODELACION Y MANTENIMIENTO DE ESTRUCTURA. IMPERMEABILIZANTE, PINTURA INDUSTRIAL, PINTURA ARQUITECTÓNICA  | PEDRO EMILIO GORIS ARRIAGA  | 509145         |
| E/2018-16031 | 20/4/18          | AGRICULTIVOS DON QUICO  | EXPLOTACION AGRICOLA DE TERRENOS, ADMINISTRACION Y DESARROLLO DE PROYECTOS AGRICOLAS, CULTIVO, COMPRAVENTA, EXPORTACION  | CARLOS FRANCISCO RODRIGUEZ RODRIGUEZ  | 507720         |
| E/2018-17438 | 2/5/18           | AGRO LACTEO LAMOFLOR  | PRODUCCIÓN, COMPRA, VENTA Y DISTRIBUCIÓN DE PRODUCTOS AGRÍCOLAS TALES COMO LIMÓN, CARAMBOLA. PRODUCCIÓN, COMPRA Y DISTRIBUCIÓN DE LECHE Y SUS DERIVADOS.   | RAMON MORA ENCARNACION  | 508952         |
| E/2018-17065 | 27/4/18          | AGROINDUSTRIA ALAZUL  | COMPRA Y VENTA DE PRODUCTOS AGRICOLAS LIMÓN, CHINOLA, TAMARINDO, CEREZA, GUAYABA, NARANJA Y FRUTAS CÍTRICAS.   | ROSENDO VERIGUETE RODRIGUEZ   | 508884         |
| E/2018-12281 | 2/5/18           | AGRONEGOCIOS HINOJOSA & SANCHEZ                                 | IMPORTACIÓN Y EXPORTACIÓN DE PRODUCTOS AGRÍCOLAS, MERMELADAS, SUMOS, CONCENTRADOS  | FREIDY HINOJOSA SANCHEZ   | 509111         |
| E/2018-15827 | 20/4/18          | AGROPECUARIA PORK CIBAOO NLF                                    | ACTIVIDAD AGROPECUARIA, CRIANZAS DE CERDOS, COMERCIALIZACIÓN, IMPORTACIÓN Y EXPORTACIÓN Y EQUIPOS PARA LA AGRO INDUSTRIA   | FELIX HERNANDEZ PLASENCIA   | 507893         |
| E/2018-13600 | 26/4/18          | AGROPROTECCION  | IMPORTACIÓN, EXPORTACIÓN Y DISTRIBUCIÓN DE PRODUCTOS AGROQUÍMICOS, FERTILIZANTES, SEMILLAS, MATERIALES, EQUIPOS Y MAQUINARIAS AGROPECUARIAS.   | ALBET BIENVENIDO MATEO VASQUEZ  | 508614         |
| E/2018-15406 | 17/4/18          | AGROQANGEL  | VENTA DE PRODUCTOS QUÍMICOS TALES COMO, ABONO SOLUBLE, GRANULADO, FUNGICIDAS, INSECTICIDAS, ACARICIDAS Y ACCESORIOS Y HERRAMIENTAS PARA LA AGRICULTURA   | ANGEL LUIS VICENTE TAVERAS  | 508496         |
| E/2018-11913 | 26/4/18          | AGROQUIMICA VARGAS ANTIGUA                                      | COMPRA Y VENTAS DE PRODUCTOS DE AGROQUÍMICAS.  | ROBERT DANILO VARGAS FLORIAN  | 508546         |
| E/2018-13740 | 26/4/18          | AGROVETERINARIA DR. SANCHEZ BRITO                               | VENTA DE PRODUCTOS Y SERVICIOS VETERINARIOS.   | JUAN BAUTISTA SANCHEZ BRITO   | 508396         |
| E/2018-17858 | 4/5/18           | AGROVETERINARIA PAULINO CASTILLO                                | VENTA DE PRODUCTOS VETERINARIOS.   | EDWARD MIGUEL PAULINO CASTILLO  | 509088         |
| E/2018-16224 | 23/4/18          | AGUA EL DIOS QUE VE   | PURIFICADORA Y ENVASADORA DE AGUA POTABLE.   | MINERVA DE LA CRUZ DE PEREZ   | 508332         |
| E/2018-15219 | 17/4/18          | AID-CON CORPORATION   | EMPRESA DE ADMINISTRACIÓN DE CENTROS MÉDICOS Y SERVICIOS DE SALUD.   | ROSA NOEMI CUETO PAYANO DE SOSA, MANUEL DE JESUS DISLA RAMOS                | 507636         |
| E/2018-12320 | 23/3/18          | AK DRILLING DOMINICANA  | DESARROLLAR TODO TIPO DE ACTIVIDADES EN EL SECTOR MINERO, INCLUYENDO LA PRESTACIÓN Y EL SUMINISTRO DE SERVICIOS Y EQUIPOS ESPECIALIZADOS PARA PERFORACIÓN  | AKD INTERNATIONAL MANAGEMENT GROUP, STEVE CHAD PETROVICH                    | 507541         |
| E/2018-13402 | 25/4/18          | AL COCO RESTAURANT BY MICHES                                    | EXPENDIO DE COMIDAS Y BEBIDAS.   | AMADO DE LA CRUZ MORALES  | 508190         |
| E/2018-15905 | 25/4/18          | ALBERLINE RENT CAR  | RENTA DE TODO TIPO DE VEHÍCULOS.   | ORQUIDEA MARIA ROSARIO GARCIA   | 508200         |
| E/2018-15577 | 20/4/18          | ALBERT LUZ PLAZA  | VENTA DE COMIDA RÁPIDA, CAFETERÍA, CELULARES Y ACCESORIOS PARA CELULARES, HELADERÍA, VENTA DE ROPA, ZAPATOS Y PERFUMES.  | ALBERT LUZ TAVERAS SIERRA   | 507665         |
| E/2018-11584 | 27/4/18          | ALBORAN CHARTERS  | EXCURSIONES, CHARTERS NÁUTICOS, PARASAILING, SNORKELING, ACTIVIDADES TURÍSTICAS Y RECREATIVAS TERRESTRES Y ACUÁTICAS.  | FRANCISCO JAVIER GIL MARTINEZ   | 508912         |
| E/2018-16585 | 25/4/18          | ALEGO COMERCIAL   | COMPRA Y VENTA DE REPUESTOS DE VEHÍCULOS, TALLERES DE MECÁNICA, DESABOLLADURA, PINTURAS DE VEHÍCULOS, REPARACIÓN EN GENERAL Y SERVICIOS DE MECÁNICA A DOMICILIO.   | CARLA MILAGROS DEL CARMEN MARRERO BUENO                                     | 508199         |
| E/2018-16166 | 23/4/18          | ALEJO MULTI-SERVI   | MÚLTIPLES SERVICIOS, POR EJEMPLO: PINTURA, PLOMERIA Y ELECTRICIDAD.  | RICHARD ANTONIO ALEJO BATISTA   | 508117         |
| E/2018-15672 | 19/4/18          | ALENCAEL CALIZANO   | ADMINISTRACIONES DE BIENES INMUEBLES.  | ALEJANDRINA GARCÍA GEORGE   | 508575         |
| E/2018-15368 | 17/4/18          | ALESUND INVESTMENTS   | SERVICIOS DE ASESORÍA EMPRESARIAL  | ALESUND INVESTMENTS, SRL,   | 507855         |
| E/2018-13085 | 19/4/18          | ALEVANTE PLASTIC  | PRODUCCIÓN, COMERCIALIZACIÓN Y EXPORTACIÓN DE PRODUCTOS EN PLÁSTICO.   | FELIX FAUSTINO ALEVANTE TAVERAS   | 507806         |
| E/2018-17509 | 2/5/18           | ALEXANDER TRIPLE JOTA   | VENTA Y DISTRIBUCIÓN DE TODO TIPO DE PLÁSTICOS.  | NERCIDO ALEXANDER ORTEGA CRUZ, YRIS ALTAGRACIA DE LUNA CRUZ                 | 508851         |
| E/2018-16193 | 23/4/18          | ALFRETON BUSINESS GROUP   | CONSTRUCCIÓN, ELECTROMECÁNICA, FERRETERÍA, PINTURA, ALIMENTOS, BEBIDAS, ARTÍCULOS DEL HOGAR, HIGIENE, AUDIOVISUALES, AUTOMOTORES, COMBUSTIBLES, LUBRICANTES, DEPORTES, EQUIPOS MÉDICOS, LABORATORIO          | ALFRETON BUSINESS GROUP, S A  | 508366         |
| E/2018-15373 | 17/4/18          | ALIBEN  | EMPRESA QUE SE DEDICA A LA ELABORACIÓN, VENTA Y DISTRIBUCIÓN DE ALIMENTOS Y BEBIDAS NACIONALES E INTERNACIONALES.  | VIDAL FERMIN MARQUEZ  | 507555         |
| E/2018-6905  | 26/4/18          | ALIMAC TECHNOLOGY   | COMERCIALIZACIÓN DE PRODUCCIÓN TECNOLÓGICOS TALES COMO COMPUTADORAS, TABLET, CELULARES, SERVIDORES Y CONSULTORÍA EN SEGURIDAD INFORMÁTICA.   | HARRY WILLIAM REYES FERNANDEZ   | 508559         |
| E/2018-15426 | 18/4/18          | ALKARY  | VENTA, ALQUILER, ADMINISTRACIÓN DE INMUEBLES, CONSTRUCCIÓN DE INMUEBLES EN GENERAL, PROVEEDORES DE MATERIALES DE OFICINA.  | ALBA VASQUEZ TOLEDO, KARY LADY RAMIREZ ALMONTE DE BALDERA                   | 507775         |
| E/2018-12153 | 1/5/18           | ALL'S WAY CHICKEN, DOMINICAN FLAVOR                             | VENTA DE POLLOS CRUDOS Y COCINADO, VENTA DE COMIDA COMO ARROZ, ENSALADAS.  | WILMER JIMENEZ BLANCO   | 508761         |
| E/2018-17392 | 1/5/18           | ALMACENES HERMANOS R. GUICHARDO                                 | COMPRA Y VENTA DE PROVISIONES FRESCAS DE ALIMENTOS, COMO SON PRODUCTOS EN LATADOS, PRODUCTOS AGRÍCOLAS Y AGROPECUARIO (VEGETALES Y FRUTAS)   | ANGELICO ARISTIDES RODRIGUEZ GUICHARDO                                      | 508898         |
| E/2018-14260 | 19/4/18          | ALMANZAR RONDON AUTOMOVILES                                     | RENTA DE VEHÍCULOS DE BAJO COSTO E IMPORTACIÓN DE VEHÍCULOS.   | ALEXIS MICHELL ALMANZAR RONDON  | 507784         |
| E/2018-16573 | 25/4/18          | ALONZO PAYANO PHONE   | VENTA DE CELULARES Y COMPUTADORAS EN GENERAL.  | EDDYS JOEL ALONZO PAYANO  | 508274         |
| E/2018-16921 | 26/4/18          | ALPIS   | FABRICACIÓN ,VENTAS Y DISTRIBUCIÓN DE PRODUCTOS DE LIMPIEZA, ARTÍCULOS FERRETEROS, ALIMENTOS Y PRODUCTOS DE OFICINA EN GENERAL.  | ALTAGRACIA PEREZ DIAZ   | 508638         |
| E/2018-16244 | 23/4/18          | ALTA REAL ESTATE SHECIA   | DESARROLLO INMOBILIARIO, PROMOCIÓN, VENTA Y ASESORIA DE INVERSIÓN INMOBILIARIA.  | GLEIVYS OSVALDO BELLO RODRIGUEZ   | 508960         |
| E/2018-15820 | 19/4/18          | ALTAFILMS   | REALIZACIÓN CINEMATOGRAFICA DE LARGOMETRAJE DOMINICANO.  | LEONARDO DE JESUS DOMINGO PEÑA JAVIER                                       | 508029         |
| E/2018-9173  | 26/3/18          | ALUFUERTE EUROPEO   | DISTRIBUCIÓN Y VENTA DE PRODUCTOS TERMINADOS DE HIERRO EN REPÚBLICA DOMINICANA   | VICENT ROOJAKKERS   | 505366         |
| E/2018-15774 | 19/4/18          | ALVAREZ GONZALEZ DISTRIBUTIONS                                  | EMPRESA ESPECIALIZADA EN LA DISTRIBUCIÓN Y COMERCIALIZACIÓN DE PRODUCTOS DE LIMPIEZA, CUIDADO PERSONAL, ALIMENTOS, BEBIDAS, DESECHABLES.   | EDDY ARTURO ALVAREZ GONZALEZ  | 507801         |
| E/2018-15819 | 27/4/18          | AMALTA PICTURE  | REALIZACIÓN, PRODUCCIÓN, DISTRIBUCIÓN, COMERCIALIZACIÓN DE DOCUMENTALES, CORTOMETRAJES, COMERCIALES, VÍDEOS CLIPS, ESPECTÁCULOS, LARGOMETRAJES, AUDIOVISUALES EN GENERAL.                                    | LEONARDO DE JESUS DOMINGO PEÑA JAVIER                                       | 508841         |
| E/2018-17769 | 3/5/18           | AMARILIS MARIELA FERNANDEZ TECHNOLOGY                           | COMPRA, VENTA Y REPARACIÓN DE COMPUTADORAS Y SUS ACCESORIOS.   | AMARILIS SOTO ALEJO   | 509110         |
| E/2018-17022 | 27/4/18          | AMAURY REYES AUTO IMPORT  | COMPRA, VENTA E IMPORTACIÓN DE VEHÍCULOS NUEVOS Y USADOS.  | AMAURY DE JESUS REYES BALBUENA  | 508603         |
| E/2018-14313 | 17/4/18          | AMB EXOTIC TOURS  | VENTA DE PAQUETES DE EXCURSIONES LOCALES.  | ANA MERCEDES BRITO  | 507852         |
| E/2018-17528 | 2/5/18           | AMBER COMPUTERS & CONSULTING                                    | SERVICIOS DE CONSULTORÍA EMPRESARIAL, VENTA Y REPARACIÓN DE COMPUTADORAS ACCESORIOS.   | AMBAR RAQUELINA SÁNCHEZ POLANCO   | 508892         |
| E/2018-15909 | 20/4/18          | AMDAC MINERIA   | EXPLORACION Y ANALISIS DE RESERVAS MINERALES, EXPLOTACION DE CANTERAS, PROCESAMIENTO DE MINERALES, ASESORIA TECNOLÓGICA PARA LA ADMINISTRACION DE MINAS.   | RONALD ROBERT ALBER, MATTHEW FRANCIS BYRNES                                 | 509011         |
| E/2018-13559 | 24/4/18          | AMEGEY  | VENTA DE COMIDAS Y BEBIDAS EN GENERAL, INVERSIONES EN EMPRESAS COMERCIALES, INDUSTRIALES, AGROPECUARIAS, TURÍSTICAS, SOCIALES, FINANCIERAS, DE BIENES RAÍCES   | ISABEL SANTANA  | 508047         |
| E/2018-17673 | 3/5/18           | ANAELIZABELA AUTO SALES   | IMPORTACIÓN DE VEHÍCULOS Y TODO TIPO DE REPUESTO, ACCESORIOS, LUBRICANTE Y NEUMÁTICOS PARA LO MISMO COMPRA Y VENTA DE VEHÍCULO.  | ELIZABETH ROMAN RODRIGUEZ, MARIA ALTAGRACIA MARIA RODRIGUEZ DE VICIOSO      | 509148         |
| E/2018-7104  | 25/4/18          | ANDERMENEZ INFRA DESING   | IMPORTACIÓN, VENTA Y DISTRIBUCIÓN DE EQUIPOS, MUEBLES Y MATERIALES DE OFICINA, IMPORTACIÓN, DISTRIBUCIÓN Y VENTA DE PRODUCTOS FERRETEROS   | ANDERSON JIMENEZ  | 508516         |
| E/2018-16934 | 26/4/18          | ANERD DOMINICANA  | CONFECCIONES DE UNIFORMES, COMPRA Y VENTA DE TEJIDOS, PAPELERÍA Y SUS ACCESORIOS, SERIGRAFÍA, DISEÑOS, BORDADOS.   | NEREIDA PÉREZ CORNIEL   | 508414         |
| E/2018-15180 | 16/4/18          | ANGEL J. PÉREZ TALLER CREATIVO                                  | DISEÑO GRÁFICO, PUBLICIDAD, SERIGRAFÍA Y PAPELERÍA   | ANGEL JAVIER PEREZ PEREZ  | 507544         |
| E/2018-5096  | 18/4/18          | ANGELICA MATEO BAR Y PIZZERIA                                   | PIZZERIA, BAR CON VENTAS DE BEBIDAS NACIONALES E INTERNACIONALES, PROMOCIÓN, DISTRIBUCIÓN, CELEBRACIÓN DE ACTIVIDADES, BODAS, CUMPLEAÑOS, BAUTIZOS   | ANGELICA LLANERIS MATEO AMANCIO   | 507848         |
| E/2018-17310 | 1/5/18           | ANGELICA'S BORDADOS   | CONFECCIÓN Y COMERCIALIZACIÓN DE BORDADOS EN TODO TIPO DE PRENDAS TALES COMO CAMISAS, CAMISETAS, PANTALONES, SABANAS, TOALLAS, Y MATERIALES DIVERSOS   | ANGELICA MARIA BELLARD DE LEON DE PEREZ, LEANGIE MICHELLE PEREZ BELLARD     | 508941         |
| E/2018-15838 | 20/4/18          | ANICO-POP   | PRESENTACIONES, CONVENCIONES, TOURS, TORNEO VIDEO-JUEGOS Y CONCURSOS DE TRAJES (COSPLAY) DE ANIME DE LA CULTURA POPULAR JAPONESA Y CHINA   | INDHIRA MARIA GARCIA GUTIERREZ  | 508010         |
| E/2018-14805 | 2/5/18           | ANNE SHERLEY  | VENTA DE ROPA.   | LISBEL ANNE SHERLEY GONZALEZ JIMENEZ  | 509094         |
| E/2018-14243 | 19/4/18          | ANNITOR REPUBLICA DOMINICANA                                    | INGENIERÍA Y CONSULTORÍA EN GENERAL, INCLUYENDO TRATAMIENTO DE RESIDUOS URBANOS, INDUSTRIALES.   | MANUEL SANCHEZ GARCIA   | 507721         |
| E/2018-14760 | 2/5/18           | ANSAR VISION 12   | ENTIDAD SIN FINES DE LUCRO DEDICADA A ATENDER INTEGRALMENTE A PERSONAS EN SITUACIÓN DE POBREZA EXTREMA   | ALEJANDRO PERALTA MELO  | 508955         |

| [210] EXP.   | [220] SOL. FECHA | [561] NOMBRE COMERCIAL  | [510] ACTIVIDAD   | [730] SOLICITANTE   | [111] REGISTRO |
|--------------|------------------|---|---|---|----------------|
| E/2018-7903  | 23/2/18          | APARTAMENTOS OLAS DEL CARIBE  | GESTIÓN Y ADMINISTRACIÓN DE CONDOMINIOS, APARTAMENTOS Y CASAS.  | ALBA MILAGROS JAVIER ENCARNACION DE PRINC   | 509138         |
| E/2018-16483 | 24/4/18          | ÁPICE CENTRO DE DESARROLLO INTEGRAL   | CENTRO DE INTERVENCIÓN Y FORMACIÓN PSICOLÓGICA TANTO PARA NIÑOS COMO PARA ADULTOS.  | LISSANDRA MARIA TORRES GREER  | 508450         |
| E/2018-17095 | 27/4/18          | APRED PIEZAS Y NEUMATICOS   | IMPORTACIONES Y VENTA DE PIEZA DE VEHICULOS, NEUMÁTICOS, MOTOR DE VEHICULOS Y RENTA DE VEHICULOS.   | ALEJANDRO ALBERTO POLANCO BENTANCOURT   | 508740         |
| E/2018-16906 | 26/4/18          | APRENDIENDO CON YAMIL   | SALA DE TAREA.  | YAMIL ALTAGRACIA MONTILLA DE ROSARIO  | 508413         |
| E/2018-7660  | 25/4/18          | AQUA TRADING DOMINICANA   | EXPORTACIÓN, IMPORTACIÓN DE PARTES, ACCESORIOS Y LUBRICANTES PARA VEHICULOS.  | PEDRO FRANCISCO FELIPE CHALAS PIMENTEL  | 508392         |
| E/2018-16578 | 25/4/18          | AR SANDBLASTING Y TERMINACIONES METALICAS   | SERVICIO DE SANDBLASTING TRABAJO DE LIMPIEZA CON ARENA A PRESIÓN, UTILIZADO PARA QUITAR REVESTIMIENTOS RESIDUALES   | JOEL LEONARDO ALMONTE RANCIER   | 508641         |
| E/2018-15270 | 24/4/18          | ARISMENDY LENDOF ENTRETENIMIENTOS Y SERVICIOS   | ILUMINACIÓN, SONIDO, DJ, ARTISTAS, CLASES DE CANTO, ANIMADORES, CONFETIS, LUCES, HUMO, PANTALLAS, HACER IMITACIONES DE BANDAS Y/U ORQUESTAS MUSICALES   | ARISMENDY SIMEON LENDOF TINEO   | 508304         |
| E/2018-15062 | 24/4/18          | ARQUITERM CONSTRUCTORA  | TERMINACIONES EN MADERA, DISEÑO DE PLANOS, TASACIONES, LEVANTAMIENTOS Y REMODELACIONES.   | JORGE RAFAEL JIMENEZ HENRIQUEZ, KARINTIA DEL CARMEN GUZMAN RAMIREZ, YAINA ROSANNA ROMAN ORTIZ | 508361         |
| E/2018-16255 | 23/4/18          | ARRECIFRES MALECON SPORT BAR  | LUGAR DE DIVERSION, BAR RESTAURANTE, HELADERIA Y PIZZERIA.  | IVAN MARTE CABRERA  | 508171         |
| E/2018-13137 | 19/4/18          | ARTEMYS TECH  | ASESORIA Y CONSULTORIA EN SISTEMAS DE PROGRAMACIÓN E INFORMÁTICAS.  | ELIZABETH ARIAS PEREZ, ARTURO ARANGUREN COTALLO   | 507886         |
| E/2018-14737 | 19/4/18          | ARTES CREA SILLAS ABREU LORENZO   | FABRICACIÓN Y VENTAS DE MUEBLES, SILLAS, ARCHIVOS, ESCRITORIOS, PULPITOS, BUTACAS PARA COLEGIO.   | ARIEL ABREU POLANCO, INOCENCIA YANNY LORENZO MORA   | 507662         |
| E/2018-14480 | 24/4/18          | ARTURO SPORT FIGUEROA   | VENTA DE ROPA.  | RAMON ARTURO FIGUEROA SEPULVEDA   | 508448         |
| E/2018-14986 | 17/4/18          | ASCUA URBAN GRILL & DRINK   | VENTA DE PRODUCTOS CÁRNICOS A LA PARRILLA.  | ALEXIS RAFAEL GUERRERO SANTANA  | 507803         |
| E/2018-15669 | 25/4/18          | ASESORES Y CONSULTORES JURIDICOS GIDDALTI GARCIA & ASOCIADOS  | ASESORIA Y CONSULTORIA PERSONALIZADA, SERVICIOS LEGALES EN MATERIA COMERCIAL Y CORPORATIVO, BANCARIO Y FINANCIERO, DERECHO PÚBLICO  | GIDDALTI GARCIA CARABALLO   | 508431         |
| E/2018-16523 | 24/4/18          | ASESORIA Y TRANSPORTE CMG   | TRANSPORTE DE CARGAS Y PASAJEROS, RENTA DE EQUIPOS PESADOS.   | CARLOS ROLANDO MATEO GONZALEZ   | 508270         |
| E/2018-16115 | 23/4/18          | ASFI ASESORES FISCALES  | ASESORIA FISCAL Y FINANCIERA.   | ANABEL SARMIENTO ROSARIO, JOHAN MANUEL DE JESUS SANTOS  | 507972         |
| E/2018-17252 | 1/5/18           | ASOCIACION DE AGRICULTORES EL BAO   | ASOCIACIÓN SIN FINES DE LUCROS, PARA MEJORAR LAS CONDICIONES AGRICOLAS, ECONÓMICAS DE SUS MIEMBROS Y LA POBLACIÓN DE QUITA CORAZA.  | ELVIO ANTONIO CASTILLO BELTRE, ROSA LINES HERNANDEZ SUERO                                     | 508906         |
| E/2018-17824 | 3/5/18           | ASOCIACIÓN COMUNITARIA SONADOR AVANZA-ASCOSOAV  | ENTIDAD SIN FINES DE LUCRO DEDICADA A: AGRUPAR A LOS MORADORES DEL SECTOR SONADOR PARA DARLE APOYO A LAS PERSONAS MAS NECESITADAS, MEDIANTE OBRAS SOCIALES.   | DUARTE MONTERO MONTERO  | 509041         |
| E/2018-15086 | 16/4/18          | ASOCIACION DE AGRO EXPORTADORES NACIONALES ASOAGRONAC   | ENTIDAD SIN FINES DE LUGRO (SE DEDICARA AL DESARROLLO, ORGANIZACIÓN, PROTECCIÓN, PROYECCIÓN Y PREPARACIÓN TÉCNICA DE LOS EXPORTADORES DEL AGRO QUE FORMEN PARTE DE ESTA ENTIDAD.                                    | FREDI RADAME VALENZUELA ALCANTARA   | 507534         |
| E/2018-15632 | 19/4/18          | ASOCIACION DE BALONCESTO SANTO DOMINGO NORTE (ABADSON)  | ORGANIZACIÓN DE EVENTO DEPORTIVO EN GENERAL, PATROCINIO, AFILIACIÓN DE CLUBES Y LIGAS EN GENERAL Y TODOS TIPO DE ACTIVIDADES RELACIONADA CON EL BALONCESTO.   | ALBERTO LINARES MALENO  | 507693         |
| E/2018-17833 | 3/5/18           | ASOCIACION DE COLEGIOS PRIVADOS NACIONAL ASOCOPRINA   | ENTIDAD SIN FINES DE LUCROS DEDICADA A PROTEGER LOS INTERESE DE LOS COLEGIOS PRIVADOS EN CUANTO A SERVICIOS, FINANZAS E INFRAESTRUCTURA.  | YUDERKYS FLORENCIA TORRES DEL ORBE  | 509125         |
| E/2018-14131 | 25/4/18          | ASOCIACIÓN DE COMERCIANTES MAYORISTAS DE SAN JUAN DE LA MAGUANA   | ENTIDAD SIN FINES DE LUCRO DEDICADA A ORGANIZAR, AGRUPAR, DEFENDER Y AYUDAR A LOS COMERCIANTES Y MAYORISTAS DE PROVISIONES DE LA REGIÓN.  | ASOCIACION DE COMERCIANTES MAYORISTAS DE SAN JUAN DE LA MAGUANA INC.                          | 508676         |
| E/2018-14213 | 10/4/18          | ASOCIACION DE COPROPIETARIOS ESTANCIA PROPERTY GROUP COPEL  | ADMINISTRACIÓN DE PROPIEDADES DE LA ESTANCIA GOLF RESORT.   | AMERICO NICOLAS GARIP MUFDI, DAVID ALEJANDRO VARGAS DE LOS ANGELES                            | 508858         |
| E/2018-15630 | 19/4/18          | ASOCIACION DE CRIADORES DE CERDOS DE HATO DE MANA, ASOCRICHAMA  | ORGANIZACIÓN SIN FINES DE LUCRO QUE AGRUPARÁ A LOS CRIADORES DE CERDOS, QUE IMPULSARÁ EL DESARROLLO DEL SECTOR MEDIANTE LA EDUCACIÓN DE LOS SOCIOS  | LUIS ALBERTO VELEZ RIJO   | 507785         |
| E/2018-17074 | 27/4/18          | ASOCIACION DE DESARROLLO COMUNITARIO UNION ESFUERZO Y ESPERANZA ASOCUNIEE   | INSTITUCIÓN SIN FINES DE LUCRO PARA TRABAJAR EN AYUDA DEL CAMPESINO Y NUESTROS BARRIOS  | JULIA PASTORA MILIANO DE JESUS  | 508745         |
| E/2018-16229 | 23/4/18          | ASOCIACION DE EXPORTADORES E IMPORTADORES MARITIMOS DE REPUBLICA DOMINICANA - ASEIMAREDO                          | ENTIDAD SIN FINES DE LUCRO DEDICADA A IMPORTAR Y EXPORTAR MERCANCIAS Y ARTÍCULOS DE CONSTRUCCIÓN, PRODUCTOS ALIMENTICIOS, MUEBLES Y ELECTRODOMÉSTICOS DEL HOGAR, HIERROS Y METALES, TEXTILES, PRODUCTOS DE BELLEZA. | YNDIANA MARIA ALCANTARA DE NOLASCO, JOSE EMILIO DE LA CRUZ                                    | 508334         |
| E/2018-12021 | 10/4/18          | ASOCIACIÓN DE GANADERO ANA DOLORES CABRERA  | ENTIDAD SIN FINES DE LUCRO DESTINADA AGRUPAR Y ORGANIZAR AL SECTOR GANADERO DE LA COMUNIDAD EL CANTON, SABANETA, SANTIAGO RODRIGUEZ.  | JOSÉ ANTONIO VALERIO TORIBIO  | 507624         |
| E/2018-15517 | 18/4/18          | ASOCIACIÓN DE GUIAS ECOTURISTICOS SALTOS DE JIMA, BONAÓ, R.D. ASOGUE  | SIN FINES DE LUCRO PARA TRABAJAR POR LA DEFENSA Y PRESERVACIÓN DE LOS RECURSOS NATURALES Y EL DESARROLLO SOSTENIBLE DE LOS MISMOS.  | ANDRES SANTOS   | 507570         |
| E/2018-16825 | 26/4/18          | ASOCIACIÓN DE IGLESIAS DE DIOS MISIONERA LA ELEGIDA   | ASOCIACIÓN SIN FINES DE LUCRO, LA CUAL SE DEDICA A LA PREDICACIÓN DEL EVANGELIO.  | PEDRO CAMPUSANO MALDONADO, RAFAELA FLORENTINO ABREU DE NUÑEZ                                  | 508648         |
| E/2018-16622 | 25/4/18          | ASOCIACIÓN DE MUJERES DEL LIMON DOÑA LELA   | ENTIDAD SIN FINES DE LUCRO DEDICADA A ORGANIZAR, AGRUPAR Y CAPACITAR A LAS MUJERES DEDICADAS A LA PRODUCCIÓN AGRÍCOLA Y PECUARIA  | CLEMENCIA PEREYRA SUAREZ, SANTA MARGARITA CASTILLO  | 508547         |
| E/2018-12579 | 20/4/18          | ASOCIACIÓN DE PESCADORES Y OPERADORES TURISTICOS DE LA GINA, ASOPOTUGI  | PROMOVER Y DEFENDER LOS INTERESES Y DERECHOS DE LOS PESCADORES LOCALES, DIFUNDIR Y DESARROLLAR LA PESCA   | LUIS MANUEL BINET HILARIO   | 508131         |
| E/2018-16834 | 26/4/18          | ASOCIACIÓN DE TRABAJADORES FINCA DOÑA CLARIBEL  | PROMOVER EL BIENESTAR DE LOS TRABAJADORES, SUS FAMILIAS Y COMUNIDADES A TRAVÉS DE LA BUENA ADMINISTRACIÓN DE LOS RECURSOS PROVENIENTES DEL PREMIO DE COMERCIO JUSTO   | CÉSAR NICOLÁS ROSARIO DÍAZ  | 508348         |
| E/2018-14383 | 24/4/18          | ASOCIACIÓN DOMINICANA DE ESTUDIOS DE ADMINISTRACIÓN DEL ESTADO ADMESTADO  | ORGANIZACIÓN SIN FINES DE LUCRO, DEDICADA AL ESTUDIO, PROMOCIÓN Y DESARROLLO DE TEMAS VINCULADOS A LA ADMINISTRACIÓN PÚBLICA, GESTIÓN DE SERVICIOS PÚBLICOS, FUNCIÓN PÚBLICA Y NORMAS Y DERECHO ADMINISTRATIVO.     | FRANCISCO ALBERTO FRANCO SOTO   | 508294         |
| E/2018-17486 | 2/5/18           | ASOCIACIÓN DOMINICANA DE RENOVACION SOCIAL ASORES   | INSTITUCIÓN SIN FINES DE LUCRO, DEDICADA A LA GESTIÓN SOCIAL EN LO RELATIVO A FORMACIÓN CÍVICA MEDIANTE CHARLAS, TALLERES, CONFERENCIAS Y ACTIVIDADES DIVERSAS  | CONCEPCION CASTILLO DE PEÑA.  | 508951         |
| E/2018-16443 | 24/4/18          | ASOCIACION DOMINICANA SINDROME DE ASPERGER ADOSIA   | TRABAJAR POR Y PARA LA AYUDA DE PERSONAS CON EL SÍNDROME DE ASPERGER.   | ASCANIO ANTONIO CRUZ MOYA   | 508398         |
| E/2018-17439 | 2/5/18           | ASOCIACION NACIONAL DE EXSEMINARISTAS SALESIANOS DON BOSCO  | INSTITUCIÓN SIN FINES DE LUCRO, PARA LA COLABORACIÓN DE DISTINTOS SEMINARIOS RELIGIOSOS DEL PAÍS, CAPTACIÓN DE RECURSOS PARA LA FORMACIÓN DE SEMINARISTAS.  | ELIAS KELVIS GRULLON CEBALLOS, AMAURIS ROSARIO GARCIA   | 508958         |
| E/2018-16023 | 20/4/18          | ASOCIACION PARA EL DESARROLLO DE AVICULTORES DEL MUNICIPIO DE PIEDRA BLANCA ASOVIPIBLA                            | AGrupar los productores avícolas de Piedra Blanca y la Provincia Monsenor Nouel, a fin de establecer las estrategias y ventajas competitivas, que permitan beneficiar a los asociados                               | MANUEL REYES MANZANILLO   | 507876         |
| E/2018-18013 | 4/5/18           | ASOCIACIÓN PARA EL DESARROLLO DE LAS COMUNIDADES DE LA CORDILLERA SEPTENTRIONAL EN DEFENSA DE LA VIDA, A CODEVIDA | ENTIDAD SIN FINES DE LUCRO DEDICADA A PROMOVER EL DESARROLLO SOSTENIBLE DEL SECTOR AGROPECUARIO, GANADERO Y AGRO-FORESTAL A TRAVÉS DE LA CAPACITACIÓN   | FRANKLYN ANTONIO RODRIGUEZ BAUTISTA   | 509167         |
| E/2018-17756 | 3/5/18           | ASOCIACIÓN SOCIOEDUCATIVA ESCOLAPIA ASOC. SED-ESC   | INSTITUCIÓN SIN FINES DE LUCRO. ACTIVIDADES SOCIOEDUCATIVAS Y DE VOLUNTARIADO CON INFANCIA Y JUVENTUD EN SITUACIÓN SOCIAL DESFAVORECIDA.  | ANA MARIA MORENO CABANES, LUZ ELENIA SANTANA MORLA  | 509219         |
| E/2018-16499 | 24/4/18          | ASOGADOM  | EXPENDIO Y DISTRIBUCIÓN DE COMBUSTIBLE Y DERIVADOS DEL PETRÓLEO, ESTACIÓN DE GASOLINA, ASÍ COMO TODO TIPO DE LUBRICANTES Y PRODUCTOS DE ESA ÁREA  | ASOGADOM, SRL   | 508051         |
| E/2018-17237 | 1/5/18           | ASP SERVICES AND SOLUTIONS  | SERVICIOS Y SOLUCIONES EN GENERAL. APOYO TÉCNICO EN ÁREAS DE MECÁNICA, ELECTRICIDAD Y ELECTRÓNICA. SERVICIOS A LA INDUSTRIA EÓLICA.   | ARIEL VINICIO SUERO PIÑA  | 508687         |
| E/2018-17318 | 1/5/18           | AT VISA & ASOCIADOS ABOGADOS DE INMIGRACION   | ASESORIA Y EVALUACIÓN DE SOLICITUD DE VISADO, USA, CANADA, EUROPA, REPÚBLICA DOMINICANA, Y DEMÁS PARTE DEL MUNDO  | ANALDO ALIER TRINIDAD PEÑA  | 508807         |
| E/2018-16882 | 26/4/18          | ATIPO   | ARQUITECTURA, DISEÑO COMERCIAL, MERCADEO VISUAL, DISEÑO DE ILUMINACIÓN.   | JAKEIMA LOPEZ SANTANA   | 508515         |
| E/2018-16024 | 20/4/18          | ATU ASUNTOS JURÍDICOS   | SERVICIOS DE ASESORIAS LEGALES.   | ANABEL YASMÍN TEJADA UREÑA  | 507680         |
| E/2018-12944 | 23/4/18          | AUDIO DIGITAL SANTIAGO DURAN  | ESTUDIO DE GRABACIÓN, VENTA Y REPRODUCCIÓN DE CD, DISEÑO GRÁFICO, MEMORIAS USB, VIDEOS Y MATERIALES DE OFICINA EN GENERAL.  | SANTIAGO SEGUNDO DURAN DIAZ   | 507935         |
| E/2018-15010 | 16/4/18          | AUTO DESGUACE PLATA CARIBE  | DESGUACE DE VEHICULOS, COMPRA, VENTA, IMPORTACIÓN, EXPORTACIÓN, ALQUILER, REPARACIÓN DE VEHICULO Y REPUESTOS DE LOS MISMOS  | JULIO CESAR CORREA CINTAS   | 508337         |
| E/2010-26573 | 3/5/18           | AUTO REPUESTO PUERTO PLATA MAX  | VENTA REPUESTOS DE VEHICULOS NUEVOS Y USADOS.   | MAXIMO MERCEDES   | 509250         |
| E/2018-15557 | 18/4/18          | AUTO REPUESTOS DIVERA   | VENTA PIEZAS DE AUTO REPUESTOS.   | ANA MARIELA DIAZ ARIAS  | 507941         |
| E/2018-16230 | 23/4/18          | AUTOVENTAS GONZALEZ BARILLAS  | IMPORTACIÓN, VENTA Y DISTRIBUCIÓN DE VEHÍCULOS DE MOTOR.  | HECTOR RAFAEL ROMEO NICOLAS TAPIA ACOSTA  | 508178         |
| E/2017-41093 | 10/1/18          | AVALON BAR & RESTAURANT   | COMERCIALIZACIÓN Y VENTA DE COMIDAS Y BEBIDAS, REALIZACIÓN DE EVENTOS GASTRONÓMICOS, RECEPCIONES.   | JULIO HAZIN RISK  | 509114         |
| E/2018-13510 | 18/4/18          | AVICOLAS LV   | PRODUCCIÓN, PROCESAMIENTO Y COMERCIALIZACIÓN DE POLLOS Y TODO TIPO DE AVES.   | PABLO LEONEL VELAZQUEZ TAVERAS  | 507862         |
| E/2018-14268 | 18/4/18          | B1 COMPANY  | IMPORTACIÓN, EXPORTACIÓN, DISEÑO, CONFECCIÓN, FABRICACIÓN, DISTRIBUCIÓN Y COMERCIALIZACIÓN DE PRODUCTOS TEXTILES EN GENERAL.  | SHIMON LEONIDOVICH INDICTOR   | 507834         |
| E/2018-15363 | 17/4/18          | BAEZ BIG TECHNOLOGY, B-BIGTEC   | IMPORTACIÓN Y VENTAS DE EQUIPOS ELECTRÓNICOS Y VENTAS DE EQUIPOS ELECTRÓNICOS, COMPUTADORAS, CELULARES, ACCESORIOS.   | DANIELA ESTEPHANY BAEZ AQUINO   | 507633         |
| E/2018-15444 | 26/4/18          | BAK OFFICE SUPPLY   | COMPRA, VENTA, DISTRIBUCIÓN DE MATERIAL GASTABLE Y EQUIPOS DE OFICINA, PRESTAMOS PERSONALES, PRENDARIOS E HIPOTECARIOS.   | ALLAN MICHEL PEREZ PICHARDO   | 508710         |
| E/2018-16790 | 26/4/18          | BALLET AFRO TAINO DE LUIS TEJADA  | UN BALLET FOLCLÓRICO, DE DANZAS Y MÚSICA DE LA REPÚBLICA DOMINICANA.  | LUIS ALBERTO TEJADA LOPEZ   | 508518         |
| E/2018-15322 | 27/4/18          | BANARICE  | FINANCIAMIENTO, IMPORTACIÓN, EXPORTACIÓN, DISTRIBUCIÓN Y COMERCIALIZACIÓN DE PRODUCTOS AGROPECUARIOS, SEMILLAS, SUMINISTROS Y EQUIPOS AGRÍCOLAS.  | CARLOS DANIEL RODRIGUEZ PEÑA, OSVALDO AVILER GONZALEZ LOPEZ                                   | 508821         |
| E/2018-16927 | 26/4/18          | BANCA 100 FUEGOS SPORT  | VENTA DE LOTERIAS   | YAQUELINE LOPEZ TAVAREZ   | 508404         |
| E/2018-17206 | 1/5/18           | BANCA LÓPEZ ALMONTE   | BANCA DE LOTERIAS.  | MIGUEL LÓPEZ ALMONTE  | 508765         |
| E/2018-15568 | 18/4/18          | BARACOA ENTERPRISES   | COMPRA Y VENTA DE PRODUCTOS AGRICOLAS.  | JUAN RAMIREZ RAMOS  | 507765         |
| E/2018-12366 | 16/4/18          | BARINAS ENTERPRISE  | COMPRA, VENTA, IMPORTACIÓN Y EXPORTACIÓN DE MATERIALES EDUCATIVOS Y DIDÁCTICOS  | INGRIS INDIRA BARINAS GONZALEZ  | 507635         |
| E/2018-11393 | 27/4/18          | BARMOTEX  | SOLUCIONES DE SEGURIDAD E HIGIENE INDUSTRIAL, VENTA DE EQUIPOS DE PROTECCIÓN PERSONAL, PRODUCTOS DE LIMPIEZA  | JOSELINE MOTA DE BARRIOLA   | 508591         |
| E/2018-17587 | 2/5/18           | BASKUA CONSTRUCCIONES   | SERVICIOS DE CONSTRUCCIÓN EN GENERAL.   | BASILIO GERVACIO SANCHEZ  | 508998         |
| E/2018-15200 | 17/4/18          | BATATA METHOD   | CLASES Y TALLERES, PRESENCIALES Y ONLINE DE REPOSTERIA. VENTA DE MATERIALES Y ARTÍCULOS REPOSTEROS, VENTA DE BIZCOCHOS.   | JOHANNA JESSENIA MONTES DE OCA NUÑEZ  | 507615         |



| [210] EXP.   | [220] SOL. FECHA | [561] NOMBRE COMERCIAL  | [510] ACTIVIDAD   | [730] SOLICITANTE  | [111] REGISTRO |
|--------------|------------------|---|---|--|----------------|
| E/2018-14274 | 18/4/18          | BATUTAINOS BAR  | VENTA DE BEBIDAS Y ACTIVIDADES DE ENTRETENIMIENTO.  | RAFAEL ANTONIO CORCINO GUTIERREZ                                   | 509182         |
| E/2018-15764 | 19/4/18          | BAXMORE GLOBAL BUSINESS                                       | IMPORTACIÓN, COMERCIALIZACIÓN Y VENTA AL POR MAYOR Y DETALLE DE DE EQUIPOS ELECTRÓNICOS, SOFTWARE, PIEZAS, EQUIPOS Y ACCESORIOS DE COMPUTADORAS   | FRANCISCO MANUEL LAZALA PUELLO                                     | 507706         |
| E/2018-16857 | 26/4/18          | B-CASTLE REVESTIMIENTOS Y TERMINACIONES                       | SERVICIOS DE INGENIERÍA, DISEÑO, CONSTRUCCIÓN, SUPERVISIÓN Y MANTENIMIENTO DE OBRAS CIVILES, ARQUITECTURA, BIENES RAÍCES EN GENERAL.  | MIGUEL ANTONIO CASTILLO MOTA, YENIPHER BATISTA SANCHEZ             | 508469         |
| E/2018-17532 | 2/5/18           | BEAUTY COMPANY LB   | IMPORTACIÓN, COMERCIALIZACIÓN Y VENTA DE PRODUCTOS, EQUIPOS Y SERVICIOS DEL SECTOR DE LA BELLEZA EN TODO EL TERRITORIO NACIONAL.  | LINA PAOLA BARRIOS FLOREZ  | 509005         |
| E/2018-16911 | 26/4/18          | BEBIDAS MUNDIALES LN-BEMUN                                    | IMPORTACIÓN, EXPORTACIÓN, DISTRIBUCIÓN, COMPRA Y VENTA DE ALIMENTOS, BEBIDAS Y BEBIDAS ALCOHÓLICAS.   | AR MAYBERT LOPEZ NUÑEZ   | 508522         |
| E/2018-15561 | 26/4/18          | BEL AGROJARDÍN  | SERVICIOS AGRÍCOLAS Y JARDINERÍA.   | OLGA DEL CARMEN PERALTA RODRÍGUEZ DE ORTÍZ                         | 508273         |
| E/2018-17402 | 2/5/18           | BELLA VITA RECOVERY CENTER                                    | SERVICIOS DE RECUPERACIÓN POSTOPERATORIA Y DE ESTÉTICA.   | JAZMINE NYDIA NAVARRO  | 508937         |
| E/2018-14025 | 1/5/18           | BELLALINDA VIEW HOME INVESTMENTS                              | ADQUISICIÓN, COMPRA, VENTA Y ALQUILER DE PROPIEDADES, INMOBILIARIAS, TALES COMO APARTAMENTOS, SOLARES, VILLAS,  | JACK JOSEPH MEEHAN   | 508938         |
| E/2018-16462 | 24/4/18          | BELLASIA  | COMPRA Y VENTA DE INMUEBLES, COMERCIALIZACIÓN, REPARACIÓN Y ADMINISTRACIÓN DE BIENES INMUEBLES.   | ARNIM ROGER DONAWA   | 508256         |
| E/2018-15529 | 18/4/18          | BELLROCK HOLDING  | VENTA, ALQUILER Y CONSTRUCCIÓN DE BIENES INMUEBLES.   | LUIS FERNANDO JULIAN CHALAS  | 508018         |
| E/2018-15987 | 20/4/18          | BENITE'Z CLUB & SNACKS  | VENTA DE PICADERAS: REFRIGERIOS, MARISCOS Y BEBIDAS EN GENERAL.   | JOSE ANTONIO GONZALEZ BENITEZ                                      | 507646         |
| E/2018-16474 | 24/4/18          | BICE INTERCAMBIO COMERCIAL EN LINEA                           | COMPRA Y VENTA DE PRODUCTOS Y MERCANCIAS POR INTERNET, TANTO NACIONAL COMO INTERNACIONAL, ONLINE Y OFFSHORE.  | BRIGITTE INNIRA STUCKMANN RAJA                                     | 508425         |
| E/2018-16154 | 23/4/18          | BICLEY TECHNOLOGY   | SERVICIOS DE ANÁLISIS, DISEÑO, DESARROLLO, CONSULTORÍA, IMPLEMENTACIÓN, INTEGRACIÓN, COMERCIALIZACIÓN, EJECUCIÓN Y ADMINISTRACIÓN DE HARDWARE, SOFTWARE, EQUIPOS, PROYECTOS INFORMÁTICOS  | FRANCISCO ALEJANDRO LEBREAU ACEVEDO                                | 508330         |
| E/2018-18043 | 4/5/18           | BIENES RAÍCES LUIS NUÑEZ RAMOS                                | VENTAS DE CASA, SOLARES, FINCAS, APARTAMENTOS, ALQUILERES, BIENES RAICES EN GENERAL, VENTAS DE VEHÍCULOS.   | LUIS NUÑEZ RAMOS   | 509183         |
| E/2018-15869 | 20/4/18          | BI-MED  | INGENIERÍA, FABRICACIÓN Y COMERCIALIZACIÓN DE EQUIPOS MÉDICOS E INDUSTRIALES.   | ANTONIO CASILLA BÁEZ   | 507623         |
| E/2018-2436  | 17/4/18          | BINJO INVESTMENT GROUP  | REPRESENTACIÓN JURÍDICA Y LEGAL, LA ASESORIA MIGRATORIA, VENTA DE EXCURSIONES.  | JONASE REYNALDO CARPIO JIMENEZ                                     | 507664         |
| E/2018-17015 | 27/4/18          | BIOHO STETIC  | MASAJES POSTQUIRÚRGICOS, DEPILACIÓN LÁSER, TRATAMIENTO DE BELLEZAS PARA ACNE, MAQUILLAJE.   | ROBERTO BIDO DE LOS SANTOS   | 508566         |
| E/2018-15664 | 19/4/18          | BISNIC  | SERVICIOS DE COMIDA Y BEBIDAS EN GENERAL, ENTRETENIMIENTO.  | JEAN MARC CHARLES ROGER NICOLAS                                    | 507683         |
| E/2018-12527 | 20/4/18          | BITZ MAGAZINE LATINO  | SERVICIOS RELACIONADOS CON LA IMPRESIÓN.  | MARIA TERESA GIL ROSADO  | 508146         |
| E/2018-16258 | 23/4/18          | BIZINVEST DOMINICANA  | ADMINISTRACIÓN DE PROPIEDADES, VENTA DE INMUEBLES E IMOBILIARIA.  | KARINA SAKANYAN TERESHINA  | 508339         |
| E/2018-15895 | 3/5/18           | BJ NAILIT ROOM DOMINICANA                                     | CENTRO DE SERVICIOS PARA EL CUIDADO DE LAS UNAS, MANICURA, PEDICURA, SPA DE MANOS Y PIES, TINTADO DE CEJAS  | BARBARA ELIZABETH JIMENEZ GONZALEZ                                 | 509121         |
| E/2018-10017 | 20/4/18          | BLOQUE DE ORGANIZACIONES ACTIVAS EL HATICO BOAER              | ENTIDAD SIN FINES DE LUCRO, CON EL OBJETIVO PRINCIPAL DE CONTRIBUIR CON EL DESARROLLO DE LA ZONA DE ALTOS EL HATICO   | AMBIORIX RAFAEL ALVAREZ JORGE                                      | 507730         |
| E/2018-15400 | 17/4/18          | BLUE MEADOW ENTERPRISES                                       | ASESORÍA EN MATERIA DE NEGOCIOS Y A LA EJECUCIÓN DE PROYECTOS EMPRESARIALES EN LA REPÚBLICA DOMINICANA.   | MIGUEL DARIO DUARTE TEJADA   | 507723         |
| E/2018-16285 | 23/4/18          | BLUEFIN SHIP SUPPLIERS  | COMPRA, VENTA Y DISTRIBUCIÓN DE ALIMENTOS, BEBIDAS, PRODUCTOS FERRETEROS, DE SEGURIDAD INDUSTRIAL Y PERSONAL, ELECTRODOMÉSTICOS   | YOHANNY JIMENEZ ENCARNACION  | 508111         |
| E/2018-16380 | 24/4/18          | BM MAKEUPFUL IMAGE SALON & SPA                                | SERVICIOS DE BELLEZA FEMENINA Y MASCULINA, EMBELLECIMIENTO Y CUIDADO PERSONAL.  | BELKIZ ANTONIA TEJADA RAMIREZ                                      | 508262         |
| E/2018-14550 | 17/4/18          | BMSUITE   | VENTA Y SERVICIO DE SOFTWARE; VENTA Y REPARACIÓN DE EQUIPOS ELECTRONICOS  | DIEGO ISMAEL HIDALGO DURAN   | 507618         |
| E/2018-4031  | 18/4/18          | BOC EBANISTERIA   | CONFECIÓN DE PUERTAS, ORGANIZADORES DE CLOSETS, GABINETES DE COCINA, GAZEBOS, PERGOLAS Y OTROS EN MADERA.   | BLAS OMAR CAMILO CARABALLO   | 507770         |
| E/2018-18026 | 4/5/18           | BOHÍO ECOLÓGICO ATABEX  | PRODUCCIÓN, VENTA Y DISTRIBUCIÓN DE PRODUCTOS ECOLÓGICOS, TALES COMO FRUTAS, TUBÉRCULOS, HORTALIZAS, FLORES   | JEANETTE KARINA OLIVO ROJAS, ROS MARY ALTAGRACIA RODRÍGUEZ         | 509143         |
| E/2018-16562 | 25/4/18          | BONCHE FOOT   | VENTA DE PIZZAS, HAMBURGUERS, HOT DOG ALQUILERES DE EQUIPOS PARA EVENTOS, PICADERAS Y TODO LO RELACIONADO CON FIESTAS INFANTILES Y POPULARES.   | BLANCA ALEXANDRA POU SUERO DE CRESPO                               | 508204         |
| E/2018-16382 | 24/4/18          | BONIPERA & ASOCIADOS  | SERVICIOS DE MENSAJERÍA.  | INÉS ALTAGRACIA BONIFACIO DE MESA                                  | 508026         |
| E/2018-8293  | 18/4/18          | BOOKCLOUD   | DE ENTRENAMIENTOS Y CAPACITACION DEL AREA FINANCIERA Y CONTABLES Y DEL SABER EN GENERAL, SERVICIOS TECNOLOGICOS DE SISTEMAS E IMPLEMENTACIONES COMPUTACIONES  | JACINTO OTTONIEL VASQUEZ PAYAN                                     | 508135         |
| E/2018-17030 | 27/4/18          | BORDADOS XAVIER   | GRABADOS PERSONALIZADOS, VENTAS DE PRENDAS TEXTILES Y ARTÍCULOS PROMOCIONALES.  | ENDY XAVIER SALAZAR RODRIGUEZ                                      | 508416         |
| E/2018-16349 | 24/4/18          | BOSQUES ENERGETICOS INDUSTRIAL, BEINSA                        | LA SIEMBRA Y FOMENTO, CON FINES ENERGETICOS, DE ARBOLES MADERABLES DE RAPIDO CRECIMIENTO Y CORTA DURACION PARA SU EXPLOTACION COMERCIAL.  | BOSQUES ENERGETICOS INDUSTRIALES, S.A.                             | 508237         |
| E/2018-14506 | 11/4/18          | BOX TO GO   | VENTA Y COMERCIALIZACIÓN DE ALIMENTOS, BEBIDAS, BUFFETS, PICADERAS, POSTRES, CÓCTELES, SERVICIOS DE CAMAREROS Y BARTENDERS PARA TODA OCASIÓN.   | MERIDIAN EVENTS CENTER, S.R.L                                      | 508435         |
| E/2018-15651 | 19/4/18          | BRACES ORTODONCIA & ODONTOPEDIATRIA F.A                       | ORTODONCIA, ODONTOPEDIATRIA Y TODAS LAS ESPECIALIDADES DE ODONTOLOGIA EN GENERAL.   | ELIZABETH MARGARITA ABUD DE FIGUEROA                               | 507651         |
| E/2018-16259 | 23/4/18          | BRADFORD INVESTMENTS  | CONSTRUCCIÓN, COMPRA, VENTA Y ADMINISTRACIÓN DE BIENES INMUEBLES, IMPORTACIONES Y EXPORTACIONES, COMPRA Y VENTA DE PRODUCTOS AGRÍCOLAS  | ELIANA MARGARITA RAMIREZ VELOZ                                     | 509249         |
| E/2018-13781 | 23/4/18          | BRANYIS COMERCIAL   | SERVICIOS DE PRESTAMOS EN GENERAL.  | YENNY FATIMA MIESES ACEVEDO  | 508370         |
| E/2018-13780 | 2/5/18           | BROMELIAS DE LA LAGUNA  | PRODUCCION DE PRODUCTOS GANADEROS Y AGRICOLAS, COMO LECHE, CARNE Y SUS DERIVADOS.   | MARIA VERÓNICA BERMUDEZ CEREGHINO                                  | 509029         |
| E/2018-10175 | 23/4/18          | BUFFET EL CAMPEADOR BFFETPD                                   | DEDICADA A LA VENTA AL POR MAYOR EN ALMACENES CON PREDOMINIO DE PRODUCTOS ALIMENTARIOS PROCESADOS Y CONSERVADOS.  | EDITH ANTONIO BASTARDO RAMIREZ                                     | 508310         |
| E/2018-17051 | 27/4/18          | BURDEN BEARER SERVICE FOUNDATION                              | ENTIDAD SIN FINES DE LUCRO, RESCATAR NIÑOS, NIÑAS, ADOLESCENTES Y ENVEJECIENTES DE LAS CALLES DARLES ALBERGUE ALIMENTOS Y VESTUARIOS  | MICHAEL EDWARD HUMBLE  | 508721         |
| E/2018-14070 | 17/4/18          | BURÓ INMOBILIARIO DOMINICANO BIMD                             | TODAS LAS ACTIVIDADES RELACIONADAS CON LOS INMUEBLES VENTAS, ARRENDAMIENTOS, CRÉDITOS, ALQUILERES, NEGOCIACIONES, CRÉDITOS, REGISTRO Y CONTROL DE HISTORIALES DE TODAS LAS ACTIVIDADES INMOBILIARIAS                            | MIGUEL ENRIQUE TEJADA RODRIGUEZ                                    | 507753         |
| E/2018-15217 | 20/4/18          | C & P FARMAKENY   | VENTA DE PRODUCTOS FARMACEUTICOS.   | KENY DEL CARMEN PEÑA ESPINAL DE CERDA                              | 507733         |
| E/2018-17221 | 1/5/18           | CAFE LA OZ  | SIEMBRA, COSECHA, PRODUCCIÓN, COMERCIALIZACIÓN, ASESORAMIENTO, PROMOCIÓN, MANIPULACIÓN, ENVASADO, TOSTADO, DISTRIBUCIÓN Y EXPORTACIÓN DE CAFE.  | MARIA ESPERANZA TEJADA CANDELIER                                   | 508888         |
| E/2018-14357 | 3/5/18           | CAFETERIA AGP   | VENTA DE DESAYUNOS Y COMIDA EMPRESARIAL.  | ARONNY GUILLERMINA RODRIGUEZ DE PAYAMPS, JOSE ANTONIO PAYAMPS CRUZ | 509169         |
| E/2018-9016  | 23/4/18          | CAFETERIA D'OLEO MATOS  | EXPENDIO DE COMIDAS Y BEBIDAS.  | JULIA ARGELIA D' OLEO MATOS  | 507925         |
| E/2018-16391 | 24/4/18          | CAFETERIA Y VARIEDADES EL COKY                                | ELABORACIÓN DE DESAYUNOS, ALMUERZOS, MERIENDAS Y VENTA DE ACCESORIOS PARA DAMAS Y CABALLEROS.   | LUIS ALBERTO GARCIA ESTEVEZ  | 508839         |
| E/2018-16437 | 24/4/18          | CAMARA DOMINICANA DE COMERCIO ELECTRONICO Y VIRTUAL (CADOLEC) | ASOCIACIÓN SIN FINES DE LUCRO QUE SE DEDICA A AGLUTINAR TODAS LAS EMPRESAS QUE SE DEDICAN AL COMERCIO ELECTRÓNICO EN LA REPUBLICA DOMINICANA.   | DOMIGO JOSE ROJAS PEREYRA  | 508840         |
| E/2018-16187 | 23/4/18          | CAMELIA CREATION'S  | ELABORACIÓN Y VENTA DE ARTICULOS PERSONALIZADO TALES COMO: LIBRETAS, TASAS, CAMISETAS, BULTOS DE TELA Y OTROS.  | MARCRES RODELI BULDUAN LIRIANO                                     | 508402         |
| E/2018-16985 | 27/4/18          | CAMELIA'S GARDEN SHOP   | VENTAS DE FLORES, PLANTAR ORNAMENTALES, ARREGLOS FLORALES, FERTILIZANTES PARA PLANTAS, UTENSILIOS Y HERRAMIENTAS PARA JARDINERÍAS   | ADALGIZA FLORES VASQUEZ  | 508664         |
| E/2018-16627 | 25/4/18          | CAMELIA,S GARDEN SHOP   | VIVERO, JARDINERÍA, VENTA DE PLANTAS Y ARBOLES EN GENERAL.  | ADALGIZA FLORES VASQUEZ  | 508526         |
| E/2018-17136 | 27/4/18          | CAMPUSANO FIOUL SERVICE                                       | VENTA Y DISTRIBUCIÓN DE CARBURANTES GLP, GASOIL, GASOLINA Y SUS DERIVADOS.  | JOSÉ RAMON CAMPUSANO CONTRERAS                                     | 508828         |
| E/2018-15265 | 24/4/18          | CAMT STAR   | IMPORTACIÓN EXPORTACIÓN Y COMERCIO DE, ARTÍCULOS DEL HOGAR, LUCES DE LED, ACCESORIOS PARA VEHÍCULOS, FERRETERÍA, PRENDAS DE VESTIR  | YING ZHANG   | 508484         |
| E/2018-16387 | 24/4/18          | CANAL ORIENTAL  | PRODUCCIÓN DE CONTENIDO AUDIOVISUAL, PROGRAMAS DE TELEVISIÓN, COMERCIALES PARA TELEVISIÓN, GRABACIÓN DE EVENTOS, Y OTROS PRODUCTOS AFINES AL ÁMBITO AUDIOVISUAL.  | MAXIMO ALCANTARA OGANDO, ERIC ALEXANDER NUÑEZ SANCHEZ              | 508035         |
| E/2018-12904 | 20/4/18          | CANGE INDUSTRIAL  | VENTA DE EQUIPOS INDUSTRIALES EN GENERAL. BOMBAS PARA AGUA, MOTORES ELÉCTRICOS, REDUCTORES DE VELOCIDAD, ASESORÍA EN INSTALACIONES METALMECÁNICAS.  | JOSE YSAURYS CANGE CRUZ  | 508011         |
| E/2018-16121 | 23/4/18          | CANGO TRAVELS   | OPERADORA TURÍSTICA. AGENCIA DE VENTA DE SERVICIOS TURÍSTICOS Y ORGANIZACIÓN DE EVENTOS.  | CRISTIAN ROBERTO HERNANDEZ FIGUEROA, ARMANDO IRVING NOVAS REYNOSO  | 507971         |
| E/2018-16690 | 25/4/18          | CARBON VEGETAL "EL TIZON"- CARBON Y LEÑA DE ACACIA            | FABRICACIÓN, DISTRIBUCIÓN Y VENTA DE CARBÓN VEGETAL Y MADERA DE ACACIA  | RAFAEL ANTONIO SUBERVI BONILLA                                     | 508548         |
| E/2018-16047 | 27/4/18          | CARIBBEAN BUSSINES SUPLIERS HGL                               | COMERCIALIZACIÓN, EXPORTACIÓN E IMPORTACIÓN DE PRODUCTOS Y MERCANCIAS TALES COMO: PRODUCTOS CÁRNICOS PROCESADOS Y SIN PROCESAR.   | HIPOLITO GENAO GUTIÉRREZ   | 508665         |
| E/2018-16310 | 1/5/18           | CARIBE M DIESEL CAMDI   | DEDICADA A LA REPARACION EN GENERAL DE MOTORES DE LANCHAS.  | JOSE HERIBERTO MARQUEZ   | 508917         |
| E/2018-16177 | 23/4/18          | CARINA FLETE SUPLIMAF   | SUPLIDORA DE MATERIAL GASTABLE DE OFICINA.  | CARINA RAQUEL FLETE BATISTA DE GARCIA                              | 507870         |
| E/2018-11821 | 16/4/18          | CARIOCA BAR   | VENTA DE BEBIDAS ALCOHÓLICAS Y BAR  | MASSIMO PANIGATTI  | 507537         |
| E/2018-15754 | 19/4/18          | CARLOS & MANUEL AUTO PARTS                                    | VENTAS DE REPUESTOS Y PIEZAS USADAS PARA VEHÍCULOS.   | MANUEL EMILIO MEDINA   | 507781         |
| E/2018-16687 | 26/4/18          | CARLOS GARCÍA COMUNICACIONES                                  | COMPRA Y VENTA DE TODO TIPOS DE CELULARES.  | CARLOS MANUEL GARCÍA SARANTE                                       | 508357         |
| E/2018-15641 | 20/4/18          | CARLOS HERNANDEZ Y/O SUPLIDORA DE VEGETALES                   | PRODUCCIÓN, COMPRA, VENTA Y DISTRIBUCIÓN DE PRODUCTOS AGRÍCOLAS.  | CARLOS RAFAEL HERNANDEZ ARIAS                                      | 507740         |
| E/2018-13118 | 23/4/18          | CARNES & DELICATESSEN DOMINICANA CARDELIDOM                   | DISTRIBUCIÓN Y VENTAS AL POR MAYOR Y DETALLE DE CARNES Y MARISCOS, PRODUCTOS DE PRIMERA NECESIDAD TALES COMO: ALIMENTOS, PRODUCTOS AGRÍCOLAS, LÁCTEOS Y DERIVADOS DE LA LECHE.  | EDUARDO LUIS FABIAN  | 508371         |
| E/2018-17124 | 27/4/18          | CARNICERIA MANOLO   | VENTA Y DISTRIBUCIÓN DE CARNES Y MARISCOS.  | LUIS MANUEL PEREZ SAAD   | 508857         |
| E/2018-4689  | 3/5/18           | CAROLINA RAMIREZ MARTINEZ OUTSOURCING SERVICES                | "GESTIONES EMPRESARIALES OUTSOURCING (CAPACITACIÓN, RECURSOS HUMANOS, CONTABILIDAD Y ADMINISTRACIÓN)."  | CAROLINA RAMIREZ MARTINEZ  | 509247         |
| E/2018-16389 | 24/4/18          | CASA ALMACÉN HERMANOS COLLADO                                 | VENTA Y DISTRIBUCIÓN DE MATERIALES GASTABLES MÉDICOS, MEDICAMENTOS, PRODUCTOS FARMACÉUTICOS, COSMÉTICOS EN GENERAL.   | BOLIVAR ANTONIO ALMONTE COLLADO                                    | 509043         |
| E/2018-16261 | 23/4/18          | CASA DE CAMBIO ARIS   | CAMBIO DE DIVISAS.  | ARISMENDY GONZALEZ SENAS   | 507988         |
| E/2018-16103 | 23/4/18          | CASA DE EMPENO COMPRAVENTA FEDERICO                           | INSTITUCIÓN QUE PRESTA DINERO DE MANERA INMEDIATA A SUS CLIENTES, A TRAVÉS DE PRÉSTAMOS CON GARANTÍAS.  | FEDERICO GUMERCINDO CASTILLO PEREIRA                               | 507889         |
| E/2018-15333 | 25/4/18          | CASA DEL MONDONGO DIAZ  | VENTA DE COMIDA.  | JOSE RAUL DIAZ NUÑEZ   | 508465         |
| E/2018-16915 | 26/4/18          | CASA FUNDACIÓN NUESTRA SEÑORA DEL ROSARIO DE FÁTIMA           | PROPICIAR A LAS HERMANAS ENVEJECIENTES UNA CALIDAD DE VIDA INTEGRAL TANTO EN EL ÁMBITO ASISTENCIAL COMO ESPIRITUAL, DE FORMA PERSONALIZADA, CERCANA Y CORDIAL QUE FAVOREZCA AL BIENESTAR ARMÓNICO DE SU PERSONA Y DE SU CUERPO. | CASA FUNDACIÓN NUESTRA SEÑORA DEL ROSARIO DE FATIMA                | 508686         |

| [210] EXP.   | [220] SOL. FECHA | [561] NOMBRE COMERCIAL                                      | [510] ACTIVIDAD  | [730] SOLICITANTE   | [111] REGISTRO |
|--------------|------------------|---|--|---|----------------|
| E/2018-14417 | 23/4/18          | CASA GEOVANNY ALMANZAR                                      | VENTA DE ROPA, CALZADOS, ACCESORIOS, LENCERÍA Y COSMÉTICOS, AL POR MAYOR Y DETALLE.  | GEOVANNY FERNANDO ALMANZAR DE LOS SANTOS  | 508116         |
| E/2018-15860 | 20/4/18          | CASA RAMON GUZMÁN   | VENTA DE PROVISIONES: ARROZ, HABICHUELA, AZÚCAR, LECHE.  | CASA RAMON GUZMÁN, S.R.L.   | 507622         |
| E/2018-15298 | 1/5/18           | CASCARA TV  | PRODUCCIÓN DE PROGRAMAS RADIALES Y TELEVISIVOS.  | CAROLINA PEREZ ENCARNACION  | 509113         |
| E/2018-15656 | 19/4/18          | CASHMATIC GROUP   | EXPORTACIÓN, IMPORTACIÓN Y DISTRIBUCIÓN DE PARTES DE COMPUTACIÓN.  | REYNALDO ALBERTO RODRIGUEZ  | 507836         |
| E/2018-17037 | 27/4/18          | CASSO EXPEDITION  | SERVICIO DE OPERACIONES TURÍSTICAS, EXCURSIONES, TRANSPORTE, TOURS OPERADOR.   | YANIRYS ALTAGRACIA VARELA SANCHEZ, RAMON DE JESUS GARCIA CASSO  | 508655         |
| E/2018-14897 | 25/4/18          | CASTELLS DOMINICANBET                                       | VENTA DE APUESTAS A JUEGOS DEPORTIVOS TALES COMO: BALONCESTO, BÉISBOL, HOCKEY, FÚTBOL AMERICANO, ASÍ COMO LA OPERACIÓN DE MAQUINAS TRAGAMONEDAS Y CUALQUIER TIPO DE JUEGOS DE AZAR.          | YOEL RODRIGUEZ MARTINEZ   | 508202         |
| E/2018-16355 | 24/4/18          | CATALINA BAY  | DISEÑAR, DESARROLLAR Y CONSTRUIR PROYECTOS TURÍSTICOS E INMOBILIARIOS, PARA LO CUAL PODRÁ LLEVAR A CABO TODOS LOS NEGOCIOS O ACTIVIDADES RELACIONADAS CON EL OBJETO PRINCIPAL.               | CATALINA BAY  | 508318         |
| E/2018-17687 | 3/5/18           | CAVELUCCHI ENTERPRISES                                      | IMPORTACIÓN Y EXPORTACIÓN, VENTA Y COMPRA DE: INMUEBLES, COMIDA, BEBIDAS ALCOHÓLICAS Y NO ALCOHÓLICAS, HOTELERÍA, TURISMO  | JHONNY ALBERTO MACHADO  | 509108         |
| E/2018-16005 | 20/4/18          | CECIDENT  | CENTRO DENTAL.   | ANA TAMARA DEL ROSARIO ROMERO DE SOSA   | 507963         |
| E/2018-15321 | 25/4/18          | CECOSTA   | VENTA Y DISTRIBUCIÓN DE AGUA EMBOTELLADA PARA EL CONSUMO HUMANO, ASI COMO LA COMERCIALIZACION DE ALIMENTOS Y BEBIDAS EN GENERAL.   | CARMEN ANTONIA ACOSTA CEBALLOS  | 508506         |
| E/2018-16176 | 23/4/18          | CEELIMP DOMINICANA DE SERVICIOS                             | ACTIVIDADES RELACIONADAS A SERVICIOS DE LIMPIEZA DE HOSPITALES, EDIFICIOS, OFICINAS, UNIVERSIDADES Y COLEGIOS, COMUNIDADES, GARAJES  | ROBERTO GUERRERO SAN JUAN   | 508098         |
| E/2018-18018 | 4/5/18           | CELY  | VENTA Y ALQUILER DE ROPA PARA VESTIR Y SUS ACCESORIOS.   | CELEIDY LIZBETH GIL VELARIO, RONALD ARTURO CRUZ HERNANDEZ   | 509187         |
| E/2018-16804 | 26/4/18          | CEMEDTEC  | PRESTACIÓN DE SERVICIOS MÉDICOS EN GENERAL (CARDIOLOGÍA, ODONTOLOGÍA, LABORATORIO, SONOGRAFÍA, RADIOGRAFÍA, EMERGENCIAS, CONSULTAS MEDICAS) Y SERVICIOS FARMACÉUTICOS.                       | CARLOS EUSEBIO NUÑEZ MORIS  | 508472         |
| E/2018-16584 | 2/5/18           | CENETI  | PRÉSTAMOS PERSONALES E HIPOTECARIOS, FINANCIAMIENTO DE VEHÍCULOS Y CAMBIO DE MONEDA.   | HORLYN ALEJANDRO PÉREZ COLLADO  | 508847         |
| E/2018-16507 | 24/4/18          | CENTRAL LINIERA DE ACOPIO DE ARROZ CELINA                   | COMERCIALIZACIÓN DE ARROZ CASCARA Y CUALQUIER OTRA ACTIVIDAD AFIN.   | MANUEL ERNRIQUE TAVAREZ MIRABAL   | 508268         |
| E/2018-13698 | 24/4/18          | CENTRO DE DIABETOLOGÍA Y ESPECIALIDADES CEDDE               | CENTRO DE SALUD DE ATENCIÓN EN DIABETOLOGÍA Y ESPECIALIDADES. (PEDIATRÍA, GINECOLOGÍA Y OBSTETRICIA, MEDICINA FAMILIAR, NUTRICIÓN, CARDIOLOGÍA, GASTROENTEROLOGÍA                            | FRANCIS YSABEL VICTORIA DEL CASTILLO  | 508300         |
| E/2018-15227 | 24/4/18          | CENTRO CLINICO QUIRURGICO DEL SUR CECLIQSUR                 | SERVICIOS MÉDICOS Y HOSPITALARIOS, SERVICIOS CLÍNICOS Y QUIRÚRGICOS, SERVICIOS DE LABORATORIOS Y ESTUDIOS DIAGNÓSTICOS POR IMÁGENES  | MOISES AYALA PEREZ  | 508289         |
| E/2018-15227 | 24/4/18          | CENTRO CLINICO QUIRURGICO DEL SUR CECLIQSUR                 | SERVICIOS MÉDICOS Y HOSPITALARIOS, SERVICIOS CLÍNICOS Y QUIRÚRGICOS, SERVICIOS DE LABORATORIOS Y ESTUDIOS DIAGNÓSTICOS POR IMÁGENES  | MOISES AYALA PEREZ  | 508289         |
| E/2018-15081 | 2/5/18           | CENTRO COMERCIAL PEDARIS                                    | LA COMPRA, VENTA Y COMERCIALIZACIÓN DE TODO TIPO DE ALIMENTOS, AL POR MAYOR Y DETALLE, SUPERMERCADO, COMPRA Y VENTA DE ARTÍCULOS FERRETEROS EN GENERAL                                       | PEDRO JOSE REYES AZCONA   | 508989         |
| E/2018-15554 | 18/4/18          | CENTRO COPY LEIMI   | CENTRO DE COPIADO Y PAPELERÍA EN GENERAL.  | VICTOR LENIN OZUNA CARABALLO  | 507699         |
| E/2018-8112  | 27/4/18          | CENTRO DE ARTES MARCIALES MPM                               | ENSEÑANZA Y ENTRENAMIENTO DE KARATE, ENTRE OTRAS DISCIPLINAS.  | SARAH ALEJANDRA ENRIQUETA MORALES ORTIZ   | 508824         |
| E/2018-12475 | 26/4/18          | CENTRO DE ATENCIÓN Y CUIDADOS GARATRAZOS                    | SERVICIOS PSICOLÓGICOS Y TERAPÉUTICOS PARA NIÑOS, ADOLESCENTES Y ADULTOS.  | LUZ BEATRIZ LOPEZ ESTEVEZ   | 508386         |
| E/2018-17558 | 2/5/18           | CENTRO DE BELLEZA & SPA SOSA ORTEGA                         | CENTRO DE BELLEZA, EMBELLECIMIENTO FEMENINO, ARREGLOS DE UÑAS, COLOCACIÓN DE UÑAS Y SPA.   | SUGEL ALTAGRACIA SOSA ORTEGA  | 509010         |
| E/2018-16204 | 23/4/18          | CENTRO DE BELLEZA LINA ALEXANDRA                            | SERVICIOS DE CORTE, LAVADO Y SECADO DE CABELLO ASI COMO TAMBIÉN APLICACIÓN DE PRODUCTOS DE BELLEZA Y VENTA DE ESTOS.   | LINA ALEXANDRA SANTANA  | 507956         |
| E/2018-18190 | 7/5/18           | CENTRO DE BELLEZA Y BOUTIQUE ROSANNA JIMENEZ                | CENTRO DE BELLEZA Y VENTA DE ROPA, ACCESORIOS Y CALZADOS.  | ROSAURA JIMENEZ DIAZ  | 509211         |
| E/2018-16006 | 20/4/18          | CENTRO DE BELLEZA Y ESTÉTICA KATY DÍAZ                      | SERVICIOS PROFESIONALES DE MANICURA, PEDICURA, PEINADOS, MAQUILLAJE, UNA ACRÍLICA, VENTA DE PRODUCTOS DE BELLEZA, LIMPIEZA FACIAL.   | KATY MARÍA DÍAZ VÁSQUEZ   | 507642         |
| E/2018-17248 | 1/5/18           | CENTRO DE BELLEZA Y VARIEDADES ELENA DISLA                  | SALÓN DE BELLEZA, VENTA DE PRENDAS DE VESTIR, CALZADOS, ACCESORIOS Y PERFUMERÍA.   | ELENA DISLA   | 508754         |
| E/2018-16323 | 24/4/18          | CENTRO DE CAPACITACION SILVESTRE Y ASOCIADOS                | CURSOS DE CONTABILIDAD, AUDITORIA, IMPUESTOS SOBRE LA RENTA, EXCEL, BIENES RAICES.   | JOSE ANTONIO SILVESTRE BAUTISTA   | 508306         |
| E/2018-16336 | 24/4/18          | CENTRO DE CIRUGÍA PLÁSTICA NOVO                             | SERVICIOS DE CIRUGÍAS PLÁSTICAS, ESTÉTICAS Y RECONSTRUCTIVAS, TRATAMIENTOS ESTÉTICOS EN GENERAL, COMERCIALIZACIÓN DE SUPLEMENTOS Y MEDICAMENTOS ESTÉTICOS Y DE CUIDADO DE LA PIEL.           | PEDRO ANDRÉS ESPINAL GONZÁLEZ, SONIA MARGARITA MEJÍA ABREU  | 508023         |
| E/2018-15884 | 20/4/18          | CENTRO DE COSMETICOS LA SUPER REINA                         | VENTA, COMPRA, IMPORTACIÓN Y DISTRIBUCIÓN DE COSMÉTICOS Y ACCESORIOS.  | DARIO HERNANDEZ FERNANDEZ, RUBEN CASTILLO VALERIO   | 507757         |
| E/2018-9274  | 25/4/18          | CENTRO DE DESARROLLO INTEGRAL CASA DE VIDA CON AMOR CDICVA  | FOMENTAR EL DESARROLLO INTEGRAL DEL NIÑO A TRAVÉS DE PROGRAMA DE PATROCINIO Y DIVERSOS PROGRAMAS, DEFENDER LOS NIÑOS A FIN DE LIBERARLOS DE SU POBREZA ESPIRITUAL, ECONÓMICA, SOCIAL, FÍSICA | LEURY ARMANDO JIMENEZ SANCHEZ   | 508628         |
| E/2018-6358  | 14/2/18          | CENTRO DE ESTUDIO SANTA MARIA                               | ENSEÑANZA ESCOLAR, TRABAJA LOS NIVELES: INICIAL, BÁSICO, MEDIA Y TÉCNICO.  | CENTRO DE ESTUDIOS SANTA MARIA, S.R.L.  | 508132         |
| E/2018-11326 | 2/4/18           | CENTRO DE FISIATRIA NAZ                                     | CONSULTAS, REHABILITACIÓN, TERAPIA DE FISIATRÍA.   | DOMINGO ADRIANO ALMONTE AQUINO, YBELCA ALTAGRACIA CORDERO   | 507905         |
| E/2018-17376 | 1/5/18           | CENTRO DE INTERNET ALFREDO DÍAZ                             | CENTRO DE INTERNET, VENTA DE CELULARES Y ACCESORIOS PARA LOS MISMOS.   | LUIS ALFREDO DÍAZ RODRÍGUEZ   | 508793         |
| E/2018-16451 | 24/4/18          | CENTRO DE INTERNET DARWIN                                   | CENTRO DE IMPRESIONES, DIGITACIONES Y CENTRO DE INTERNET, COPIADO Y DEMÁS RELACIONADOS.  | DANIA ESMERALDA HERNANDEZ FERNANDEZ   | 508066         |
| E/2018-16239 | 23/4/18          | CENTRO DE RESTAURACION VIDA ABUNDANTE - CENTREVIDA          | INSTITUCIÓN SIN FINES DE LUCRO. ECLESIAL, EVANGELÍSTICO, IMPARTICIÓN DE VALORES CRISTIANOS EN FORMACIÓN Y AYUDA COMUNITARIA, SOCIO-CULTURAL, EDUCACIÓN, SALUD, ALIMENTACIÓN.                 | ADAMILCA ALTAGRACIA MOTA NICOLA   | 508184         |
| E/2018-15357 | 17/4/18          | CENTRO DE RESTAURACION Y REHABILITACION CRISTIANO JUAN 8:36 | ENTIDAD SIN FINES DE LUCRO DEDICADA A LA REHABILITACIÓN DE ADICCIONES TALES COMO EL ALCOHOL Y DROGAS.  | FELIX ALEJANDRO REYES PERALTA, FREDDY ANTONIO RODRIGUEZ MELENCIANO  | 507722         |
| E/2018-15762 | 19/4/18          | CENTRO DE SALUD INTEGRAL SANTA LUISA DE MARILLAC            | BRINDAR ATENCIÓN DE SALUD INTEGRAL A PERSONAS Y COMUNIDADES DE ESCASOS RECURSOS, PRINCIPALMENTE EN LA POBLACIÓN RURAL.   | CONSUELO AMPARO BUENO MENDOZA   | 508149         |
| E/2018-16417 | 24/4/18          | CENTRO DE SALUD RICOURT DIAZ                                | CREACIÓN, ADQUISICIÓN Y ADMINISTRACIÓN DE CENTROS MÉDICOS, DESTINADOS A LA PRACTICA DE LA MEDICINA EN SUS DIVERSOS CAMPOS  | DANIELA DESIREE RICOURT DE SANTOS   | 508399         |
| E/2018-16377 | 24/4/18          | CENTRO DE UÑAS ESCARLYN MONEGRO                             | ARREGLO DE UÑAS ACRÍLICAS, MANICURA Y PEDICURA.  | ESCARLYN BERNABELA MONEGRO VENTURA  | 508060         |
| E/2018-16333 | 24/4/18          | CENTRO DE UÑAS ROSA ESTEVEZ                                 | SERVICIOS DE MANICURE Y PEDICURE.  | ROSA HILDA ESTEVEZ ESTEVEZ  | 508062         |
| E/2018-16107 | 23/4/18          | CENTRO DEL RINON DOCTORES PEREZ VARGAS                      | TRATAMIENTO, SEGUIMIENTO, CONSULTA PARA PACIENTES CON FALLO RENAL CRÓNICO.   | JUAN JOSE PEREZ DIAZ  | 508338         |
| E/2018-15575 | 26/4/18          | CENTRO DENTAL DRA. MASIEL RODRÍGUEZ-PRODENTAL               | TRABAJO DE SALUD DENTAL, ODONTOLOGÍA.  | MASIEL RODRÍGUEZ DE RODRÍGUEZ   | 508247         |
| E/2018-16213 | 23/4/18          | CENTRO DIAGNOSTICO SONOGRAFICO DRES. JIMENEZ & SORIANO      | SERVICIOS DE SONOGRAFÍAS PELVICAS, TRANSVAGINAL, ABDOMINAL, MAMAS, TIROIDES, PARTES BLANDAS, TRANSRECTAL Y CONSULTA ESPECIALIZADA.   | AMIN ARISMENDY JIMENEZ JIMENEZ, RUDELANIA SORIANO DE JIMENEZ  | 507939         |
| E/2018-15771 | 19/4/18          | CENTRO ECOLOGICO JARAGUA                                    | FABRICACIÓN Y ARTESANÍA CON MATERIAL RECICLADOS.   | JANET ALTAGRACIA HERNANDEZ SANDOVAL   | 507815         |
| E/2018-16500 | 24/4/18          | CENTRO EDUCATIVO CRISTIANO ELIZABETH ARRIAGA                | ENSEÑANZA EN LA EDUCACIÓN DEL NIVEL INICIAL Y BÁSICO HASTA 3RO.  | ELIZABETH ARRIAGA LAUREANO DE CUEV  | 508259         |
| E/2018-16192 | 23/4/18          | CENTRO MEDICO CEMENOR                                       | BRINDAR SERVICIOS MÉDICOS.   | CENTRO MÉDICO CEMENOR, S.R.L.   | 507955         |
| E/2018-17056 | 27/4/18          | CENTRO MEDICO REGIONALDEL ESTE DR. CARLOS A. LOGROÑO        | SERVICIOS DE MÉDICOS EN GENERAL.   | CARLOS ARTURO LOGROÑO PARADAS   | 508717         |
| E/2018-17835 | 3/5/18           | CENTRO PEDAGOGICO NOYOLA MONTE DE OCA                       | EDUCACION INICIAL Y BASICA.  | NOYOLA MONTE DE OCA ROJAS   | 509055         |
| E/2018-17449 | 2/5/18           | CENTURY 50 AUDIO LAB  | ESTUDIO DE GRABACIÓN Y ESCUELA DE ENSEÑANZA MUSICAL.   | JOSE FRANCISCO PAEZ JEREZ   | 508991         |
| E/2018-15985 | 20/4/18          | CEROA   | VENTA Y DISTRIBUCIÓN DE COMBUSTIBLE, MATERIALES FERRETEROS, ALIMENTOS Y BEBIDAS, TEXTILES Y PROTOCOLO Y ORGANIZACIÓN DE EVENTOS.   | EDUARDO ANDRES FERMIN ROA   | 508155         |
| E/2018-11693 | 27/4/18          | CERVART   | IMPORTACIÓN DE CERVEZAS ARTESANALES Y DESTILADOS.  | JULIO ADALBERTO GARIB CABREJA, PAMELA GIL JOSE  | 508842         |
| E/2018-15782 | 19/4/18          | CESARINA ABREU REAL ESTATE                                  | ACTIVIDADES INMOBILIARIAS EN GENERAL, VENTAS, COMPRAS, ALQUILERES LARGO, MEDIANO Y CORTO PLAZO, ADMINISTRACIÓN DE PROPIEDADES, GESTIONES LEGALES INMOBILIARIAS                               | CESARINA AMPARO ABREU ALMONTE   | 507710         |
| E/2018-16845 | 26/4/18          | CETES DOMINICANA  | REPRESENTACIÓN DE EMPRESAS Y MARCAS INTERNACIONALES, IMPORTACIÓN Y DISTRIBUCIÓN DE PRODUCTOS DE CONSUMO MASIVOS TALES COMO : ESPECIAS, LECHE Y PRODUCTOS LÁCTEOS                             | CETES DOMINICANA, S.R.L.  | 508372         |
| E/2018-14477 | 3/5/18           | CHALAS PEREYRA SOLUCIONES IMPOSITIVAS                       | SERVICIOS DE CONTABILIDAD.   | LINCOLN LIZANDRO CHALAS REYES   | 509238         |
| E/2018-15991 | 20/4/18          | CHAMO URBANO  | VENTA DE ROPA, ACCESORIOS Y CALZADOS, PARA DAMAS Y CABALLEROS AL DETALLE.  | JOSE EUGENIO PAULINO SANCHEZ  | 507748         |
| E/2018-16631 | 25/4/18          | CHAO TEATRO BAR   | ESPACIO CULTURAL Y GASTRONÓMICO ALTERNATIVO PARA LA PRESENTACIÓN DE OBRAS DE TEATRO, MUSICALES, ESPECTÁCULOS Y SHOWS ARTÍSTICOS.   | PRODUCCIONES C Y F, S.R.L.  | 508455         |
| E/2018-15355 | 17/4/18          | CHAPATA'S   | RESTAURANT, PREPARACIONES DE SÁNDWICH ARTESANALES, POSTRES Y BEBIDAS.  | NOEMI DIAZ LORA   | 507663         |
| E/2018-16394 | 24/4/18          | CHARIGELY INVESTMENT  | NEGOCIOS DE INMOBILIARIA, TENEDORA DE INMUEBLES, ALQUILERES, INVERSIONES EN ZONAS TURÍSTICAS.  | FRANCHARY ALVAREZ RAMIREZ   | 508433         |
| E/2018-17165 | 27/4/18          | CHEKO MANGUERA 1909   | IMPORTACIÓN, EXPORTACIÓN Y VENTA DE REPUESTOS DE VEHÍCULOS.  | AGUSTIN DANIEL FERNANDEZ PRIETO, FELIX JOSE DIAZ RANGEL, YULISNEIDA RAMIREZ ZACARIAS, LUIS ALBERTO SEGURA MONTERO | 508697         |
| E/2018-10260 | 27/4/18          | CHEVALIER FELIZ GESTORES INMOBILIARIOS                      | PROMOCIÓN, VENTA Y ALQUILER DE PROPIEDADES, ASESORÍA DE INVERSIÓN, SERVICIOS TRIBUTARIOS EN GENERAL  | LEINY MARIANA CHEVALIER VELOZ   | 508659         |
| E/2018-17616 | 2/5/18           | CHIAPAS MEXICAN FOOD  | VENTA Y DISTRIBUCIÓN DE ALIMENTOS.   | KATHERINE INDIRA PEGUERO RODRIGUEZ  | 509014         |
| E/2018-13204 | 17/4/18          | CHICOTTA DESING ARTE INTERIORES                             | CONFECCIÓN TEXTILES Y DECORACIÓN DE INTERIORES.  | MARIA DEL CARMEN MARMOLEJOS PAULINO   | 507786         |
| E/2018-7236  | 20/2/18          | CICCONE & ASOCIADOS   | SERVICIOS Y CONSULTORIAS FUNDAMENTALMENTE EN EL ÁREA DEL DERECHO Y FINANZAS, BIENES RAÍCES, CONSTRUCCIÓN, REMODELACIÓN, IMPORTACIÓN, EXPORTACIÓN   | FERNANDO ELPIDIO CICCONE PEREZ  | 507907         |
| E/2018-16727 | 25/4/18          | CIGARREX DOMINICANA   | ELABORACIÓN DE CIGARROS, CIGARRILLOS Y DE PRODUCTOS DE TABACO.   | CARLOS ALBERTO BATISTA  | 509097         |

| [210] EXP.   | [220] SOL. FECHA | [561] NOMBRE COMERCIAL  | [510] ACTIVIDAD  | [730] SOLICITANTE   | [111] REGISTRO |
|--------------|------------------|---|--|---|----------------|
| E/2018-15906 | 20/4/18          | CISS CONSULTING   | CONTABILIDAD EN GENERAL.   | LORENZO ELIEZER PAEZ SANCHEZ, SAMUEL RONDON ROSARIO   | 507762         |
| E/2018-15725 | 19/4/18          | CJC ALARMAS   | INSTALACIÓN Y/O MANTENIMIENTO DE ALARMAS, MOTORES DE PUERTAS, INTERCOM Y CÁMARAS.  | CJC ALARMAS, SRL  | 509178         |
| E/2018-10631 | 19/4/18          | CLICK DYNAMIC RD  | SERVICIOS DE FOTOGRAFÍAS Y VIDEOS EN GENERAL.  | FLAVIA ROMINA VALLE   | 507709         |
| E/2018-17961 | 4/5/18           | CLINICA DENTAL ESPECIALIZADA DRA. NORQUI MARTÍNEZ                               | SERVICIOS DE SALUD DENTAL.   | NORQUI MERCEDES MARTÍNEZ PÉREZ  | 509087         |
| E/2018-17600 | 2/5/18           | CLINICA ODONTOLÓGICA DRA. VERONICA SANTOS                                       | SERVICIOS ODONTOLÓGICOS EN GENERAL.  | VERONICA JOSEFINA SANTOS ORTEGA DE MINAYA   | 508988         |
| E/2018-15088 | 1/5/18           | CLUB DE DOMINO CABRERA  | CLUB DE RECREACIÓN DEDICADO A JUEGOS DE DOMINO.  | LLUBERES FERRERAS CABRERA   | 509112         |
| E/2018-15399 | 17/4/18          | CLUB DE EMPRENDEDORES INMOBILIARIOS EMIL MONTAS                                 | CENTRO DE CAPACITACIÓN DE NEGOCIOS Y EMPRENDIMIENTO.   | EMIL ALBERTO MONTAS CASTILLO  | 507552         |
| E/2018-13189 | 3/4/18           | CLUB DE MADRES TRAZANDO METAS FORJADAS PARA EL FUTURO DE LA PALMITA             | ORGANIZAR LAS MADRES DEL PARAJE LA PALMITA COMO FORMA DE BUSCAR SOLUCIONES A LOS PROBLEMAS DE LA COMUNIDAD Y EJECUTAR PROYECTOS A LOS FINES DE DESARROLLAR LAS CAPACIDADES DE LAS MUJERES.                     | MONICA PAYANO MANZUETA  | 507860         |
| E/2018-17886 | 4/5/18           | CLUB DE PESCA BONAÑO, CLUPEBO   | ENTIDAD SIN FINES DE LUCRO DESTINADA A REALIZAR ACTIVIDADES PESCA DEPORTIVA.   | NERIO ANTONIO YNOA SÁNCHEZ  | 509072         |
| E/2018-14562 | 26/4/18          | CLUB QUISQUEYA MAO, CQM   | ORGANISMO NO LUCRATIVO, PRIVADO, QUE TIENE COMO OBJETIVO PRINCIPAL PROPICIAR A TODOS SUS ASOCIADOS Y FAMILIARES DE LO MISMO UN AMBIENTE SANO DE RECREACIÓN   | CECILIO ANTONIO ÁLVAREZ SUAZO   | 508412         |
| E/2018-17197 | 2/5/18           | COCCO A M   | FRANQUICIA PARA VENTA DE HELADOS.  | LUIS MANUEL BONILLA COCCO   | 509019         |
| E/2018-16939 | 26/4/18          | COCINA GLADYS ESPÍN   | ELABORACION, COMPRA Y VENTA DE COMIDA Y BEBIDAS.   | GLADYS MERCEDES ESPÍN LEON  | 509248         |
| E/2018-17216 | 1/5/18           | CODE  | EMPRESA DEDICADA A LA PLANIFICACIÓN, ORGANIZACIÓN DE FERIAS, CONGRESOS, SIMPOSIOS, EVENTOS EDUCATIVOS, CULTURALES, DE ENTRETENIMIENTO Y TURÍSTICOS, COMUNICACIÓN Y EVENTOS EN GENERAL.                         | DAVID ERNESTO PAPPATERRA ACEVEDO, MARIA CRISTINA ADAMES PEÑA                                  | 508784         |
| E/2018-9527  | 19/4/18          | CODEOVIA CONSTRUCTORA DE OBRAS CIVILES  | CONSTRUCCIÓN & GESTIÓN DE INFRAESTRUCTURAS CIVILES, CARRETERAS, CALLES, CAMINOS VECINALES, ACERAS, CONTENES, HOSPITALES, ESCUELAS.   | PRISCILA MERAN FERMIN   | 507929         |
| E/2018-16648 | 2/5/18           | CODESPORT   | VENTA DE ROPA, CALZADOS PARA DAMAS Y CABALLEROS.   | LEISLY MARIAM FELIZ CAVALLO DE AQUINO   | 508984         |
| E/2018-13841 | 19/4/18          | COLANZ GLOBAL INVESTMENTS   | IMPORTACIÓN, DISTRIBUCIÓN Y COMERCIALIZACIÓN DE PRODUCTOS DE CONSUMO HUMANO, TALES COMO ALIMENTOS, ARTÍCULOS DECORATIVOS, TECNOLÓGICOS Y ELECTRÓNICOS.   | COLAN ANDRE DANIEL CAESAR   | 508032         |
| E/2018-12781 | 28/3/18          | COLEGIO INMACULADO CORAZÓN DE MARIA   | OFRECER EDUCACIÓN FORMAL Y FORMACIÓN INTEGRAL A NIÑOS Y JÓVENES.   | COLEGIO INMAC CORAZÓN DE MARIA  | 507688         |
| E/2018-15728 | 19/4/18          | COLEGIO LUZ DE LA COLINA  | EDUCACIÓN INICIAL Y PRIMARIA.  | UNION DE COLEGIOS ADVENTISTAS DEL ESTE UCOADE   | 507569         |
| E/2018-14552 | 18/4/18          | COLEGIO TECHNITES   | PROMOCIÓN E INVERSIONES EN LA ENSEÑANZA DE LA EDUCACIÓN PRIMARIA INTERMEDIA, SECUNDARIA, ASIMISMO LA ADMINISTRACIÓN, EXPLOTACIÓN Y FUNCIONAMIENTO DE UN COLEGIO.   | COLEGIO TECHNITES, S.R.L.   | 507768         |
| E/2018-17975 | 4/5/18           | COLMADO ANA DURÁN SUÁREZ  | VENTA DE LOS PRODUCTOS DE LA CANASTA FAMILIAR, TALES COMO; PRODUCTOS COMESTIBLES, DESECHABLES, DE LIMPIEZA, BEBIDAS Y VEGETALES.   | JUAN FRANCISCO DURÁN SUÁREZ   | 509134         |
| E/2018-16667 | 26/4/18          | COLMADO CARLOS GARCÍA   | VENTA DE LOS PRODUCTOS BÁSICOS DE LA CANASTA FAMILIAR TALES COMO: PRODUCTOS DE LIMPIEZA, DESECHABLES, ALIMENTICIOS Y BEBIDAS.  | ANA CRUCITA SARANTE SANTOS  | 508409         |
| E/2018-14328 | 25/4/18          | COLMADO EL ECONÓMICO JUAN GÓMEZ MUÑOZ   | VENTA DE TODO TIPO DE PROVISIONES, DETERGENTES DE USO DOMÉSTICO Y MATERIALES FERRETEROS.   | JUAN RAFAEL GOMEZ MUÑOZ   | 508245         |
| E/2018-16386 | 24/4/18          | COLMADO ELVIN GRULLÓN   | VENTA DE PRODUCTOS DE CONSUMO MASIVO TALES COMO: COMESTIBLES, BEBIDAS, DESECHABLES, LIMPIEZA E HIGIENE PERSONAL.   | ELVIN JOSÉ PATRICIO GRULLÓN PICHARDO  | 507998         |
| E/2018-15634 | 26/4/18          | COLMADO FACE X  | COMPRA Y VENTA DE PRODUCTOS ALIMENTICIOS AL DETALLE (FRUTAS, VEGETALES, ALIMENTOS CRUDOS).   | ABNER LORA LOPEZ, RAFAEL BRITO FABIAN   | 508561         |
| E/2018-16305 | 23/4/18          | COLMADO MAYIA   | VENTAS DE PROVISIONES COMESTIBLES Y BEBIDAS ALCOHÓLICAS.   | COLMADO MAYIA   | 508103         |
| E/2018-16361 | 24/4/18          | COLMADO MERYJAZ   | VENTA DE PRODUCTOS COMESTIBLES Y BEBIDAS.  | FREMIA CAPELLAN ESPAILLAT   | 507990         |
| E/2018-18071 | 4/5/18           | COLMADO ROSARIO HERNÁNDEZ   | VENTA DE PROVISIONES AL POR MAYOR Y AL DETALLE.  | JACINTO JACOBO ROSARIO HERNÁNDEZ  | 509161         |
| E/2018-18070 | 4/5/18           | COLMADO TEJADA BURGOS   | VENTA DE PROVISIONES AL POR MAYOR Y AL DETALLE.  | HENRY DE JESÚS TEJADA GARCIA, MICHAEL BURGOS MOREL  | 509184         |
| E/2018-14239 | 10/4/18          | COLMADO YENNI   | VENTA DE PROVISIONES ALIMENTICIAS AL POR MAYOR Y AL DETALLE.   | OCADIA DEL CARMEN GOMEZ ENCARNACION   | 508064         |
| E/2018-16455 | 24/4/18          | COLMADO ZETTY   | PREDOMINIO DE PRODUCTOS ALIMENTARIOS Y BEBIDAS.  | ALTAGRACIA ALVAREZ PEÑA   | 508082         |
| E/2018-17916 | 4/5/18           | COMEDOR & CAFETERÍA FLOR DE LOTO  | VENTA DE TODO TIPO DE COMIDA, BUFFET, PICADERAS, BEBIDAS Y CAFETERÍA.  | ELIANNA CACERES OLIVO   | 509090         |
| E/2018-16856 | 26/4/18          | COMEDOR SAL & PIMIENTA  | VENTA DE COMIDA.   | LUIS EMILIO CASTILLO RAMIREZ  | 508387         |
| E/2018-16153 | 23/4/18          | COMERCIAL 7 DE COPA   | VENTA DE ELECTRODOMÉSTICOS, ARTÍCULOS FERRETEROS, CASA DE EMPENO Y TODA CLASE ACTIVIDAD RELACIONADA CON EL OBJETO PRINCIPAL.   | LUIS MANUEL ROJAS MARTINEZ  | 507899         |
| E/2018-2866  | 18/4/18          | COMERCIAL ABANCA Y  | COMPRA Y VENTA, EXPORTACIÓN E IMPORTACIÓN DE PRODUCTOS ELECTRÓNICOS.   | EVELINA TEJADA ESTEVEZ  | 507833         |
| E/2018-17096 | 27/4/18          | COMERCIAL VILLA HEROLICA "COVIH"  | VENTA DE PRODUCTOS QUÍMICOS, DESECHABLES, HIGIENICOS, LIMPIEZA, COMESTIBLES, DETERGENTES, COSMETICOS.  | SILVERIO SANTIAGO FERREIRA PÉREZ  | 508677         |
| E/2018-17410 | 2/5/18           | COMERCIALIZADORA 7373   | IMPORTACIÓN Y EXPORTACIÓN, COMPRA, VENTA, DISTRIBUCIÓN, COMERCIALIZACION Y ALMACENAJE DE MATERIALES FERROSOS, NO FERROSOS, JOYERÍA PURA O ALEADA, ALMACENAJE DE VIDRIO CRUDO O TEMPLADO.                       | OMAREE DUQUE NOGALES  | 508923         |
| E/2018-17141 | 27/4/18          | COMERCIALIZADORA MARTE PAULINO  | COMPRA Y VENTA DE MATERIA PRIMA, CARNES, MAQUINARIAS Y ARTICULOS AGROPECUARIOS PARA EMBUTIDOS.   | ALFI GERINALDO MARTE PORTES   | 508679         |
| E/2018-7074  | 24/4/18          | COMERCIALIZADORA PICHARDO MARTE   | VENTA, COMERCIALIZACION Y DISTRIBUCION DE TODO TIPO DE MOBILIARIO DE MADERA.   | JOSE DEL CARMEN PICHARDO MARTE  | 508076         |
| E/2018-15840 | 20/4/18          | COMERCIALIZADORA REYES ULLOA  | VENTA DE REPUESTOS DE VEHÍCULOS, BICICLETAS Y ARTÍCULOS FERRETEROS.  | GERVASIO BIENVENIDO REYES ULLOA   | 507626         |
| E/2018-16245 | 23/4/18          | COMIDA EMPRESARIAL RAQUEL CAMILO  | OFRECEMOS VARIEDADES DE COMIDAS TÍPICAS, EMPRESARIALES Y CRIOLLAS.   | RAQUEL ESTHER CAMILO  | 508157         |
| E/2018-5917  | 27/4/18          | COMPANÍA DE INGENIERIA Y TÉCNICA MODERNA APLICADA CIMATEC                       | SERVICIOS DE DISEÑO Y EJECUCIÓN DE PROYECTOS, OBRAS CIVILES E INSTALACIONES ELÉCTRICAS Y MECÁNICAS, VENTA DE MATERIALES DE CONSTRUCCIÓN Y ALQUILER DE EQUIPOS PESADOS DE CONSTRUCCIÓN.                         | KEYLOR PEREZ OSORIA   | 508881         |
| E/2018-15598 | 2/5/18           | COMPANÍA DE MOTOTAXIS LA BOMBA, CODEMOTOLABOMBA                                 | TRANSPORTE DE PASAJEROS.   | RAMON RAUL CORTORREAL HERNANDEZ   | 509230         |
| E/2018-15929 | 20/4/18          | COMPANÍA DE TRANSPORTE DE PASAJEROS Y CARGAS COTRAPASACA                        | TRANSPORTE DE PASAJEROS Y CARGAS.  | TORIBIO MANZUETA  | 507643         |
| E/2018-13023 | 2/4/18           | COMPANÍA DE TRANSPORTE PROPIETARIOS & CHOFERES DE LOS ALCARRIZOS COMTRAPROCHOAL | SERVICIO TRANSPORTE EN GENERAL.  | DANIEL EMILIO ESTEVEZ JIMENEZ, JUAN CERDA BUENO   | 507999         |
| E/2018-16620 | 25/4/18          | COMPANÍA DE TRANSPORTE RUFINO TATIS   | PROVEER SERVICIOS DE TRANSPORTE DE PASAJEROS, ESCOLARES, TURÍSTICO Y EMPRESARIAL.  | LUIS EMILIO CORREA BURET  | 508457         |
| E/2018-16861 | 26/4/18          | COMPANÍA DE TRANSPORTE URBANO LAMIBOAGU   | TRANSPORTE PUBLICO URBANO DE PERSONAS.   | RENALDO SANCHEZ MORALES, JUAN MANZUETA ROMERO   | 508390         |
| E/2018-16942 | 26/4/18          | COMPANÍA OPERADORA DE SERVICIOS COOPSERVIS                                      | SERVICIOS DE FUMIGACIÓN, SERVICIOS INMOBILIARIOS, VENTA DE MATERIALES AGROINDUSTRIALES.  | JORDANIA MONTESINO HERNÁNDEZ  | 508521         |
| E/2018-15989 | 20/4/18          | COMPRA VENTA RAILIN   | CASA DE EMPENO.  | RUBEN YOMART BUTER PEÑA   | 507779         |
| E/2018-10888 | 26/3/18          | COMPRA VENTA Y MAS LOS JUANES   | EMPEÑAMOS ELECTRODOMÉSTICOS, PRENDAS, MOTORES, PASOLAS, COMPUTADORAS Y VENDEMOS UTILERIAS E INDUMENTARIA DEPORTIVAS  | JUAN JAVIER FERNANDEZ   | 508560         |
| E/2018-13688 | 18/4/18          | CONABCO   | ASESORÍA, DISEÑO, EJECUCIÓN, DIRECCIÓN, MANTENIMIENTO Y SUPERVISIÓN DE OBRAS CIVILES Y MOVIMIENTOS DE TIERRA A NIVEL RESIDENCIAL, COMERCIAL E INDUSTRIAL.  | CLAUDIA JOSEFINA ABREU SOLER  | 507928         |
| E/2018-15924 | 20/4/18          | CONDOMINIO RESIDENCIAL JB 143   | IDENTIFICAR CONDOMINIO RESIDENCIAL.  | INVERSIONES LAS CANELAS, SRL.   | 507822         |
| E/2018-15212 | 17/4/18          | CONDOMINIO SOLARIS GG-26  | ADMINISTRACIÓN GENERAL DE LAS ÁREAS COMUNES DEL CONDOMINIO SOLARIS GG-26   | CONDOMINIO SOLARIS GG-26  | 507614         |
| E/2018-17156 | 27/4/18          | CONDUCTORES SALVADOR CONDUSAL   | VENTA DE MATERIALES ELÉCTRICOS, CONDUCTORES, CABLES Y ALAMBRES.  | NELANSA, S.R.L.   | 508693         |
| E/2018-16858 | 26/4/18          | CONDUSAL  | VENTA DE MATERIALES ELÉCTRICOS, CONDUCTORES, CABLES Y ALAMBRES.  | NELANSA, S.R.L.   | 508468         |
| E/2018-17897 | 4/5/18           | CONFECCIONES ELBA M. HIDALGO  | CONFECCIONES DE TODO TIPO DE ROPA, UNIFORME, CORCHAS Y CORTINAS .  | ELBA MARIA HIDALGO MENA   | 509086         |
| E/2018-16586 | 25/4/18          | CONFECCIONES Y ALTERACIONES MARIO Y SARAH                                       | ARRREGLOS DE TODO TIPO DE ROPAS, CONFECCIONES Y SASTRERÍA.   | MARIO PEREZ FRIAS, SARAH ESTHER MERCEDES BRITO DE PEREZ                                       | 508089         |
| E/2018-9767  | 20/4/18          | CONGELADOS HIDEKEL  | COMERCIALIZACION, DISTRIBUCION, INTERMEDIACION, REPRESENTACION, PROMOCION, ASESORIA, CONSULTORIA, IMPORTACION, COMPRA Y VENTAS DE PESCADO, CARNES MARISCO, EMBUTIDOS, VEGETALES Y OTROS PRODUCTOS PERECEDEROS. | ELVIN RENATO LANTIGUA RAMOS   | 507892         |
| E/2018-14410 | 11/4/18          | CONGRESO INTERNACIONAL DE FINANZAS Y AUDITORIA CIFA                             | REALIZACIÓN PERIÓDICA DE CONGRESOS Y SEMINARIOS INTERNACIONALES DE CAPACITACIÓN DE PROFESIONALES RELACIONADAS CON LAS ÁREAS DE FINANZAS, CONTABILIDAD Y AUDITORIA.   | ASOCIACION DE BANCOS COMERCIALES DE LA REPUBLICA DOMINICANA ABA, BDO ESENA, S.R.L.            | 508491         |
| E/2018-15998 | 20/4/18          | CONKSARD INMOBILIARIA   | CONSTRUCTORA, INMOBILIARIA, SERVICIOS DE INGENIERÍA, SERVICIOS DE ARQUITECTURA, MANTENIMIENTO DE PROPIEDADES, FINANCIAMIENTO DE PROYECTOS INMOBILIARIOS.   | LUISA ELENA PARISII MOTA  | 507653         |
| E/2018-11973 | 24/4/18          | CONSORCIO CONSTRUCTORA AYBAR-CASASNOVAS   | DESARROLLAR PROYECTOS DE LICITACIONES VINCULADAS AL SECTOR DE LA CONSTRUCCIÓN, REMODELACIÓN.   | CONSTRUCTORA AYBAR, S.R.L., CONSTRUCTORA CASASNOVAS, S.R.L                                    | 508485         |
| E/2018-17761 | 3/5/18           | CONSORCIO DE EMPRESAS MULTINACIONALES COEMU                                     | EQUIPO INFORMÁTICO Y ACCESORIO, SOFTWARE, EQUIPOS DE VÍDEOS FILMACIÓN O FOTOGRAFÍA, ELECTRÓNICA DE CONSUMOS  | PUNTO MAC, S.R.L., GARCIA TEJERA & ASOCIADOS, S.R.L.  | 509131         |
| E/2018-14516 | 25/4/18          | CONSORCIO DE PROPIETARIOS CONDOMINIO LAS CAROLINAS                              | ADMINISTRACIÓN DEL RESIDENCIAL LAS COLINAS.  | EDUARDO RAFAEL MORALES GRISANTY   | 508632         |
| E/2018-14376 | 11/4/18          | CONSORCIO DE PROPIETARIOS CONDOMINIO TORRE SOPHIA                               | ENTIDAD SIN FINES DE LUCRO, DEDICADA A VELAR POR EL MANTENIMIENTO DE LAS ÁREAS COMUNES Y SOCIALES DEL CONDOMINIO TORRE SOPHIA.   | NANCY VALERIO ADAMES  | 508803         |
| E/2018-15988 | 27/4/18          | CONSORCIO DE PROPIETARIOS RESIDENCIAL MIRANDA III                               | ADMINISTRACIÓN DE CONDOMINIO.  | XIOMARA MARTINA PEREZ DE MIRANDA  | 508779         |
| E/2018-15535 | 20/4/18          | CONSORCIO INMOBILIARIO VERAZUL & ASOCIADOS                                      | SERVICIOS DE COMPRA Y VENTA DE PROPIEDADES INMOBILIARIAS, GESTIONES LEGALES INMOBILIARIAS Y ASESORÍAS E INVERSIONES INMOBILIARIAS.   | CONSORCIO INMOBILIARIO VERAZUL & ASOC. S.R.L  | 507652         |
| E/2018-7106  | 1/5/18           | CONSORCIO MEGAWATT -IGTEC   | SERVICIOS DE INGENIERÍA, MANTENIMIENTO, ASESORIA Y CONSULTORIA, COMERCIALIZACIÓN DE MATERIALES Y EQUIPOS ELÉCTRICOS, MECÁNICOS E INDUSTRIALES Y REHABILITACIÓN DE REDES DE CIRCUITOS.                          | CONSORCIO DE INGENIERIA, GESTION & TECNOLOGIA (IGTEC), S.R.L, MEGAWATT DOMINICANA JLR, S.R.L. | 509091         |

| [210] EXP.   | [220] SOL. FECHA | [561] NOMBRE COMERCIAL   | [510] ACTIVIDAD  | [730] SOLICITANTE   | [111] REGISTRO |
|--------------|------------------|--|--|---|----------------|
| E/2018-14766 | 19/4/18          | CONSORCIO T2RK   | CONTRATACIÓN Y MATERIALIZACIÓN DE SUPERVISIÓN, DISEÑO, CONSTRUCCIÓN, ASESORÍA Y CONSULTORÍA DE OBRAS CIVILES, CONSTRUCCIÓN DE AVENIDAS, CARRETERAS, PUENTES, TÚNELES, ELEVADOS, PROYECTOS HABITACIONALES   | JOSE ENRIQUE FORTUNA QUIÑONES, CONSTRUCTORA ING. GERMAN A. CARABALLO A. & ASOCIADOS, S.R.L., CONSTRUCTORA ROCA, INGS. RODRIGUEZ, CALDERON, S.R.L. | 507826         |
| E/2018-16797 | 26/4/18          | CONSORCIO YAMIL  | ADMINISTRACIÓN DE BANCAS DE LOTERÍAS Y VENTA DE JUEGOS DE LOTERÍA.   | MANUEL ALEJANDRO ROYE RONDON  | 508564         |
| E/2018-308   | 2/5/18           | CONSTRUCCIONES LABRAFORM   | DISEÑO DE EXHIBICIÓN, HABITACIONAL Y AFINES, DESDE LA FABRICACIÓN DE MOBILIARIOS HASTA CONSTRUCCIÓN Y REMODELACIÓN DE ESPACIOS, VENTA DE PUERTAS, VENTANAS, TOPES.   | JOMANGELIS MAHOGANY FORTUNATO BELTRE  | 508987         |
| E/2018-14890 | 25/4/18          | CONSTRUCTORA & AGREGADOS LA PEREZ V. JARAGUA   | CONSTRUCCIÓN DE EDIFICIOS E INFRAESTRUCTURA.   | RAFAEL LEONIDAS HERASME ACOSTA  | 508206         |
| E/2018-13351 | 20/4/18          | CONSTRUCTORA ALTA COLINA   | CONSTRUCCIÓN, VENTA Y REPARACIÓN DE BIENES INMUEBLES, MOVIMIENTOS DE TERRENO Y CONSTRUCCIÓN EN SENTIDO GENERAL.  | FELIXANDRES VLADIMIR HERASME TORRES   | 507900         |
| E/2018-15758 | 19/4/18          | CONSTRUCTORA AROEL   | CONSTRUCCIONES, DISEÑOS, IMPORTACIÓN Y EXPORTACIÓN DE MOBILIARIOS Y OBJETOS DE DECORACIÓN Y DE DISEÑO EN GENERAL.  | JOSE RAFAEL MIRANDA GARCIA  | 507711         |
| E/2018-7855  | 27/4/18          | CONSTRUCTORA CAMISCO   | CONSTRUCCIÓN Y EDIFICACIÓN DE OBRAS CIVILES, VENTA DE PINTURA Y MANO DE OBRA EN GENERAL.   | MARGARET JOHNSON KELLY DE COLOME  | 508773         |
| E/2018-2867  | 18/4/18          | CONSTRUCTORA CASCAJAL  | CONSTRUCTORA INMOBILIARIA.   | EVELINA TEJADA ESTEVEZ  | 507816         |
| E/2018-16098 | 27/4/18          | CONSTRUCTORA E INMOBILIARIA TORIBIO ACEVEDO  | CONSTRUCCIÓN, ARTE INFRAESTRUCTURA EDIFICIO, CASAS, APARTAMENTOS, URBANIZACIÓN, CARRETERAS, PUENTES Y VENTAS DE INMUEBLES Y ALQUILERES.  | YANEXKA ALTAGRACIA TORIBIO ACEVEDO  | 508602         |
| E/2018-16312 | 23/4/18          | CONSTRUCTORA FAB   | CONSTRUCCIÓN, COMPRAS Y VENTAS DE INMUEBLES, ADMINISTRACIÓN Y ALQUILER DE INMUEBLES. MANTENIMIENTO DE ESTRUCTURAS.   | FRANCIS CAROLIN CABRERA DE BARZOLA, ALBERTO BARZOLA   | 508420         |
| E/2018-3541  | 25/4/18          | CONSTRUCTORA GAVIALBA  | CONSTRUCCIÓN, MANTENIMIENTO, REPARACIÓN Y RECONSTRUCCIÓN DE VIVIENDAS, EDIFICIOS, LOCALES COMERCIALES, CARRETERAS Y TODO TIPO DE EDIFICACIONES Y OBRAS CIVILES   | ERNESTO MARCELINO FERNANDEZ   | 508658         |
| E/2018-15731 | 19/4/18          | CONSTRUCTORA GOMERA ZABALA   | ASFALTO, IMPRIMACIONES, MOVIMIENTOS DE TIERRA, ALQUILER DE EQUIPO Y TRANSPORTE.  | CARLOS KELIN GOMERA ZABALA, MARIDELIA ROSARIO DE GOMEHA   | 507966         |
| E/2018-16000 | 20/4/18          | CONSTRUCTORA GREMOP  | CONSTRUCTORA, INMOBILIARIA, SERVICIOS DE INGENIERÍA, SERVICIOS DE ARQUITECTURA, MANTENIMIENTO DE PROPIEDADES (ALBAÑILERÍA, PLOMERÍA, JARDINERÍA, DECORACIÓN)   | JOEL ANTONIO GARRIDO ESTRADA  | 507645         |
| E/2018-15759 | 19/4/18          | CONSTRUCTORA HISA  | DISEÑO, CONSTRUCCIÓN Y COMERCIALIZACIÓN DE PROYECTOS INMOBILIARIOS, ALQUILER Y VENTA DE VIVIENDAS, APARTAMENTOS, SOLARES Y LOCALES COMERCIALES.  | EDWARD ELIAS HIDALGO PEREZ  | 507945         |
| E/2018-15712 | 19/4/18          | CONSTRUCTORA JIMENEZ NOVACEK   | CONSTRUCCIÓN DE VIVIENDAS EN GENERAL Y DISEÑOS DE ARQUITECTURA.  | ANDREINA NINOSCA REYES JIMENEZ  | 507820         |
| E/2018-16458 | 24/4/18          | CONSTRUCTORA LAO CONTRULAO   | SERVICIOS DE INGENIERÍA, CONSTRUCCIÓN, DISEÑOS, DESARROLLO INMOBILIARIO, DESARROLLO DE PROYECTOS, REMODELACIONES, TRABAJOS ELÉCTRICOS, TRABAJO SANITARIOS  | SVETLO INGENIERIA, S.R.L  | 508255         |
| E/2018-15174 | 18/4/18          | CONSTRUCTORA MARTE & ALMONTE   | PINTURA, ELECTRICIDAD, EDIFICACIONES, REMODELACIÓN, PUENTE, PRESA, PLOMERÍA, INSTALACIONES SANITARIA, ALQUILAMOS EQUIPOS DE CONSTRUCCIÓN   | RAYLIN RAMON ROSA MARTE   | 507792         |
| E/2018-16181 | 23/4/18          | CONSTRUCTORA PCH   | CONSTRUCCIÓN Y DESARROLLO DE PROYECTOS HABITACIONES, COMERCIALES, HOTELEROS Y VIRALES, LA REMODELACION Y ADECUACIÓN DE PROPIEDADES, COMPRA Y VENTA DE INMUEBLES.   | PATRICIA STEPHANIE COCCO HERNANDEZ  | 508153         |
| E/2018-7857  | 27/4/18          | CONSTRUCTORA PLAGOS  | CONSTRUCCIÓN Y EDIFICACIÓN DE OBRAS CIVILES, VENTA DE PINTURA Y MANO DE OBRA EN GENERAL.   | MARGARET JOHNSON KELLY DE COLOME  | 508823         |
| E/2018-11985 | 18/4/18          | CONSTRUCTORA TOMKAL  | CONSTRUCTORA INMOBILIARIA.   | JUAN RAMIREZ RAMOS  | 507671         |
| E/2018-16174 | 23/4/18          | CONSTRUCTORA Y SERVICIOS CRUME   | SERVICIOS DE CONSTRUCCIÓN (CONSTRUCTORA), TRANSPORTE, ALQUILERES DE EQUIPOS PESADOS DE CONSTRUCCIÓN.   | LUIS MILCIADES DE LA CRUZ MEDINA  | 508097         |
| E/2018-16498 | 24/4/18          | CONSTRUPOOLS DE BAVARO   | CONSTRUCTORA ESPECIALIZACIÓN EN CONSTRUCCIÓN DE PISCINAS   | JOHAN MANUEL CHALAS PEGUERO   | 508452         |
| E/2018-15935 | 20/4/18          | CONSULTORIO MEDICO DR ELEAZAR PEÑA BORGES  | CONSULTAS GINECOLOGÍA, OBSTETRICIA, COLPOSCOPIA, CONIZACIONES Y OTRAS CONSULTAS MÉDICAS.   | ELEAZAR PEÑA BORGES   | 508207         |
| E/2018-15502 | 18/4/18          | CONSULTORIO DENTAL DRA. MILCA ABAD   | CONSULTORIO ODONTOLÓGICO, REALIZAMOS LOS SERVICIOS DENTALES, PROFILAXIS, CIRUGIA, OPERATORIA, PROSTODONCIA.  | MILCA ABAD NUÑEZ  | 507608         |
| E/2018-14245 | 10/4/18          | CONSULTORIO MEDICO Y CENTRO DIAGNOSTICO KM .22   | SE REALIZARAN IMAGENOLOGIA Y CONSULTAS CLINICAS.   | ANNY MARIEL GOMEZ ABREU   | 507727         |
| E/2018-14350 | 11/4/18          | COOAR TERMINACIONES  | CONSTRUCCIÓN CIVIL EN GENERAL, COMERCIALIZACIÓN DE EQUIPOS Y MATERIALES PARA LA CONSTRUCCIÓN.  | ALAN JOSE ABREU RODRIGUEZ, KAREN PAMELA COO ALMANZAR  | 507984         |
| E/2018-16475 | 24/4/18          | COOL VITAE   | DISEÑO DE CURRÍCULUM VITAE, CONSULTORÍA EN GENERAL, AUDITORÍA, FORMACIÓN Y CAPACITACIÓN, PUBLICIDAD EN MEDIOS IMPRESOS Y DIGITALES   | CESAR AUGUSTO PEREZ ESTEVEZ, FAUSTO EDUARDO ESTEVEZ SOLIS   | 508497         |
| E/2018-15824 | 20/4/18          | COOPERATIVA AGROPECUARIA DE LA FEDERACION DE GANADEROS DEL NOROESTE COOPFEDEGANO                 | MEJORAR LA CALIDAD DE VIDA DEL SECTOR PECUARIO Y DE LAS PERSONAS QUE INTERACTUAN CON LA COOPERATIVA DENTRO DE SU RADIO DE ACCIÓN, PROPICIANDO LA AUTOGESTIÓN FINANCIERA  | COOPERATIVA AGROPECUARIA DE LA FEDERACION DE GANADEROS DEL NOROESTE (COOPFEDEGANO)  | 508127         |
| E/2018-16625 | 25/4/18          | COOPERATIVA DE AHORROS, CREDITOS Y SERVICIOS MULTIPLES DE LOS TRABAJADORES INFORMALES, COOPTRAIN | ENTIDAD SIN FINES DE LUCRO, DEDICADA A PROMOVER, VELAR Y DEFENDER LOS INTERESES DE SUS MIEMBROS; GESTIONAR AYUDAS A LOS TRABAJADORES INFORMALES, APOYARLOS EN SITUACIONES PRESENTADAS Y REALIZAR SERVICIOS MÚLTIPLES RELACIONADOS CON LAS ACTIVIDADES DE DICHAS COOPERATIVAS | GUILLERMO MARTINEZ PEREZ, JOSE DAVID ROBLES AGUASVIVAS, JUAN CARLOS MATEO SANTANA   | 508196         |
| E/2018-14956 | 26/4/18          | COORDINACION INTERPROVINCIAL TRANSPARENCIA Y DEFENSA DEL 5% DE EXPLOTACIÓN MINERA. COIMPTRADE    | AGRUPAR A LOS DIFERENTES SECTORES DE LAS PROVINCIAS COMPRENDIDAS POR LA LEY 64-00 CON EL FIN DE EFICIENTIZAR EL COBRO Y USO DE LOS FONDOS PROVENIENTES DE LO DISPUESTO POR ESTA LEY.   | RICARDO DE LOS SANTOS POLANCO   | 508579         |
| E/2018-17153 | 27/4/18          | COPIADO Y PAPELERIA BRIJIDA  | VENTA DE MATERIAL GASTABLE Y DE OFICINA, CENTRO DE COPIADO, DIGITACIÓN, ENCUADERNACIÓN Y PLASTIFICACIÓN.   | BRIJIDA ALVAREZ DE LOS SANTOS   | 508741         |
| E/2018-17464 | 2/5/18           | CORPORACION EL MAGLAR  | VENTA, IMPORTACIONES Y EXPORTACIONES DE VEHICULOS Y RESPUESTOS EN GENERAL.   | VICENTE UREÑA   | 509025         |
| E/2018-16821 | 26/4/18          | CORPORATION PARQUE INDUSTRIAL JIMANI   | FABRICACIÓN DE PRODUCTOS INDUSTRIALIZADOS, AGROINDUSTRIALES, ENSAMBLAJE DE MOTOCICLETAS Y ARTÍCULOS ELECTRÓNICOS   | FRANCISCO ANTONIO MATOS MANCEBO   | 508249         |
| E/2018-15242 | 24/4/18          | COSECHAS DE MI TIERRA, CODEMIT   | PRODUCCIÓN, DISTRIBUCIÓN Y EXPORTACIÓN DE FRUTAS Y VEGETALES.  | ANEURY ANTONIO MARACALLO TAPIA, ROCKY EDWARD ENCARNACIÓN TOLENTINO  | 508052         |
| E/2018-17522 | 2/5/18           | COSITA RICA TRUCK  | EXPENDIO DE COMIDAS Y BEBIDAS.   | PAVEL ALBERTO GARCÍA GARCÍA   | 508893         |
| E/2018-13922 | 26/4/18          | COSTA ESTE GIFT SHOP   | VENTA DE JOYERÍAS, TABACO, ALIMENTO, BEBIDAS, SOUVENIRS, ROPA.   | LUIS ALBERTO ORTIZ HERNANDEZ  | 508377         |
| E/2018-14743 | 26/4/18          | COSTA VIEW   | AGENCIA DE VIAJES, PROMOTORA Y ORGANIZADORA DE EVENTOS, ALQUILER DE VILLAS Y APARTAMENTOS.   | ANILDA MERCADO GÓMEZ, JUANY ESTHER HIRALDO LÓPEZ  | 508216         |
| E/2018-17311 | 1/5/18           | COTIJA MEXICAN FOOD  | ESTABLECIMIENTO COMERCIAL DEL TIPO RESTAURANTE QUE SE DEDICARÁ A LA ELABORACIÓN, PREPARACIÓN, PROMOCIÓN, EXPENDIO Y COMERCIALIZACIÓN DE PRODUCTOS, ALIMENTOS Y COMIDAS MEXICANAS.  | LOORNA INMACULADA GÓMEZ ALMONTE DE DULUC  | 508808         |
| E/2018-15760 | 27/4/18          | CREATIVE TORRES  | FABRICAR MUEBLES EN MADERA, ACERO Y CRISTAL, ASÍ COMO A FABRICACIÓN DE EQUIPOS INDUSTRIALES EN ACERO Y PARTES EN MADERA.   | MANUEL ANTONIO TORRES ESPINAL   | 508684         |
| E/2018-7966  | 27/4/18          | CREDI INVERSIONES LÓPEZ HERNÁNDEZ  | PRÉSTAMOS PERSONALES.  | MANUEL ABRÉU HERNÁNDEZ  | 508646         |
| E/2018-17092 | 27/4/18          | CRISDARISON TIENDA Y VARIEDADES  | VENTA DE ACCESORIOS Y PRENDA DE VESTIR.  | ANA MARIA HERNÁNDEZ AMADIS  | 508651         |
| E/2018-16283 | 1/5/18           | CRISTALES Y ALUMINIOS MTNZ   | FABRICACIÓN, REPARACIÓN, INSTALACIÓN Y VENTA DE TODO TIPO DE PUERTAS, VENTANAS, ESTRUCTURAS Y DECORACIONES EN CRISTALES Y ALUMINIOS. SERVICIO DE CONSTRUCCIÓN EN GENERAL.  | PEDRO FAUSTO MARTINEZ   | 508720         |
| E/2018-16404 | 24/4/18          | CROAS, BEAUTY STUDIO   | SERVICIOS DE BELLEZA, SPA, CAPACITACION DE BELLEZA, VENTA DE PRODUCTOS Y EQUIPOS DE BELLEZA.   | CAROLINA ROA DE LOS SANTOS  | 508307         |
| E/2018-16975 | 27/4/18          | CROSSAMERICAN ASSETS INVESTMENTS GROUP   | IMPORTACIÓN, DISTRIBUCIÓN, COMERCIALIZACIÓN Y VENTA DE COMBUSTIBLES Y SUS DERIVADOS, PROMOCIÓN Y DESARROLLO DE PROYECTOS MOBILIARIOS, COMPRA Y VENTA DE BIENES INMUEBLES.  | ROBERT MICKEL MEDRANO DIAZ  | 508567         |
| E/2018-8910  | 19/4/18          | CRUCERO TERRESTRE MMN  | EXCURSIONES ECOTURISTICAS, NACIONALES EN EXCLUSIVO AUTOBÚS-HOTEL. RECOGEMOS A LOS USUARIOS EN UN PUNTO "CERO" PARA DAR INICIO A LA RUTA A RECORER EN UN AUTOBÚS  | MIGUELINA MARTINEZ NOLASCO  | 507797         |
| E/2018-7094  | 26/4/18          | CRYPTOBANK INTERNATIONAL CBI   | PROMOCIÓN E IMPLEMENTACIÓN DE SOLUCIONES DE PAGOS, INTERCAMBIO Y CAMBIOS DE ACTIVOS DIGITALES BASADO EN LA PLATAFORMA TECNOLÓGICA DEL BLOCKCHAIN   | ANDREAS HANS-GEORG HELMUT METZLER   | 508599         |
| E/2018-12117 | 20/4/18          | CSEPEL   | PANADERÍA, REPOSTERÍA Y VENTA DE TODO TIPO DE COMIDA.  | SÁNDOR BUJÁKI   | 507978         |
| E/2018-16649 | 3/5/18           | CTMARIE CONSTRUCTORA   | CONSTRUCCIÓN, COMPRA, VENTA Y ADMINISTRACIÓN DE INMUEBLES.   | VICTOR MANUEL BRITO RODRIGUEZ, CARMEN LIDIA BRITO RODRIGUEZ   | 509123         |
| E/2018-4765  | 18/4/18          | CTRD ESCROW SERVICES   | TRÁMITES Y SERVICIOS PARA EL CIERRE DE OPERACIONES COMERCIALES E INMOBILIARIAS.  | MARCOS JOSE MANUEL TRONCOSO LEROUX  | 507687         |
| E/2018-17612 | 2/5/18           | CYBER XQUARE   | SOLUCIONES DE CIBERSEGURIDAD Y TECNOLOGÍA.   | LUIS MIGUEL DURAN MONTERO, INDIRA SANCHEZ SALCEDO, JOSE ALBERTO LUNA PEÑA, JOSE ANIBAL TAVERAS BENITEZ, JUAN CARLOS PEREZ SALCEDO                 | 509149         |
| E/2018-16366 | 24/4/18          | D' ALDE COMERCIAL  | SERVICIOS DE COMERCIALIZACION, GESTION, PRODUCCION, ELABORACION, ALMACENAMIENTO, CONSIGNACION, TRANSPORTACION, INTERMEDIACION, COMISION, REPRESENTACION, EMPAQUE   | JOSE LEONCIO ALDEBOT GARCIA   | 508084         |
| E/2018-17727 | 3/5/18           | D & F AUTO IMPORT  | COMERCIO. IMPORTACIÓN, COMPRA Y VENTA DE VEHÍCULOS.  | D & F AUTO IMPORT S. R. L.  | 509062         |
| E/2018-16755 | 25/4/18          | D' ARMANDO ELECTRODOMESTICOS   | VENTA DE ELECTRODOMESTICOS, MUEBLES DEL HOGAR Y DE OFICINA.  | JOSE ARMANDO ABREU MATIAS   | 508501         |
| E/2018-14780 | 24/4/18          | D' BODAS BISONO MORONTA  | VENTA DE TODO TIPO DE COMIDA, BUFFET, PICADERAS, BEBIDAS, ORGANIZACIÓN DE TODO TIPO DE EVENTOS Y ALQUILERES DE SILLAS.   | FLORANGEL BISONO RODRIGUEZ DE ÁLVAREZ   | 508054         |
| E/2018-14282 | 25/4/18          | D' BONILLA SEGURA IMPORTADORA  | VENTAS AL POR MAYOR Y DETALLES ROPAS, CARTERAS, PERFUMES, ACCESORIOS Y ZAPATOS.  | ELISSELOTH BONILLA SEGURA   | 508486         |
| E/2018-16273 | 1/5/18           | D' BRAULIO GRECESQUI BILLAR  | CENTRO DE ENTRETENIMIENTOS PARA ADULTOS, DONDE SE OFRECERÁ JUEGOS DE BILLAR, JUEGOS DE DOMINO, SERVICIOS DE VENTAS DE BEBIDAS ALCOHÓLICAS Y GASEOSAS, COMIDA RÁPIDA Y KARAOKE.   | BRAULIO GRECESQUI EUSEBIO   | 508790         |
| E/2018-16172 | 23/4/18          | D' CACERES EVENTOS   | VENTAS DE ARTÍCULOS DE CUMPLEAÑOS Y DECORACIONES DE TODO TIPO DE EVENTOS.  | LLUSILY CECILIA CACERES CRISOSTOMO  | 507896         |
| E/2018-14603 | 26/4/18          | D' CAMELOT JARABACOA BAR LOUNGE  | EXPENDIO DE COMIDAS Y BEBIDAS.   | MOISÉS DARIO GONZÁLEZ ALTUNA  | 508352         |
| E/2018-17507 | 2/5/18           | D' COLCHONES A & A, COMERCIAL  | VENTAS Y REPARACIONES DE TODO TIPO DE COLCHONES, ASÍ COMO CUALQUIER OTRA ACTIVIDAD RELACIONADA CON EL OBJETO PRINCIPAL.  | MARIANA ALEXANDRA BAEZ MATOS, JONATHAN GUILLERMO FIGUERO SANCHEZ  | 508993         |
| E/2018-16881 | 27/4/18          | D' CONCE REPOSTERIA  | VENTA DE BIZCOCHOS Y PICADERAS.  | CRISTINA ALTAGRACIA CONCE ACEVEDO   | 508672         |

| [210] EXP.   | [220] SOL. FECHA | [561] NOMBRE COMERCIAL  | [510] ACTIVIDAD   | [730] SOLICITANTE  | [111] REGISTRO |
|--------------|------------------|---|---|--|----------------|
| E/2018-15793 | 19/4/18          | D' CUNY BARBER SHOP   | SERVICIO DE PELUQUERÍA.   | LEWIS DE JESUS GOMEZ   | 508006         |
| E/2018-13461 | 25/4/18          | D' ELVIN BI BOUTIQUE & BARBERSHOP                                 | VENTAS DE ROPAS Y PELUQUERIA  | ELVIN AQUINO   | 508494         |
| E/2018-16509 | 24/4/18          | D' FRANK RENT A CAR AUTO IMPORT                                   | COMPRA, VENTA, IMPORTACIÓN, FINANCIAMIENTO Y RENTA DE VEHÍCULOS.  | FRANCISCO FRANCISCO RODRIGUEZ                                      | 508093         |
| E/2018-15679 | 23/4/18          | D' GEISHA KRYSTAL SALCHI-EMPANADAS                                | FABRICACIÓN, VENTA Y DISTRIBUCIÓN DE EMPANADAS.   | REINA MARIA MARIANO EUTAQUIO                                       | 507954         |
| E/2018-16491 | 24/4/18          | D' JENEL BOUTIQUE   | VENTA DE ROPA, ACCESORIOS, ZAPATOS Y ARTÍCULOS DE MUJER EN GENERAL.   | JENIFER INMACULADA SANTOS DELMONTE                                 | 508067         |
| E/2018-13058 | 1/5/18           | D' LETYLIZ DELICATESSEN   | BAKERY Y CATERING, REPOSTERÍA CREATIVA, REALIZACIÓN DE DULCES Y SALADOS, BIZCOCHOS Y PICADERAS.   | ROSARIO LETICIA ENCARNACION MATEO                                  | 508961         |
| E/2018-14125 | 17/4/18          | D' LOYDA LA MAS FRIA  | VENTAS DE BEBIDAS ALCOHÓLICAS.  | ANA EMILIA CANARIO MARTINEZ  | 507613         |
| E/2018-17134 | 27/4/18          | D' RAMIREZ MORILLO FIBRA, DRMF                                    | FABRICACIÓN Y VENTA DE MUEBLES, COMEDOR, SILLAS Y BASES EN FIBRAS, EXPORTACIÓN E IMPORTACIÓN DE MATERIAS PRIMAS PARA LA FABRICACIÓN DE MUEBLES EN FIBRAS.                                   | AMERICO RAMIREZ MORILLO, SANCHE RAMIREZ MORILLO                    | 508827         |
| E/2018-15446 | 20/4/18          | D' ROLISA PASTERIA ARTESANAL                                      | ELABORACIÓN Y VENTA DE PRODUCTOS HECHOS A BASE DE HARINA Y PRODUCTOS A FINES A UNA PASTERIA.  | ROSA EMILIA VARGAS CASTILLO  | 507625         |
| E/2018-15646 | 20/4/18          | D' TIENDA CARLIXTA MARCELINO                                      | VENTA DE ROPA, ACCESORIOS Y ROPA INTERIOR PARA DAMAS Y CABALLEROS.  | CARLIXTA ANTONIA MARCELINO SANTOS                                  | 507742         |
| E/2018-16041 | 1/5/18           | D' YBIS BOUTIQUE  | VENTA DE ROPA Y ACCESORIOS PARA DAMAS, CABALLEROS Y NIÑOS.  | MIGUELINA CAMACHO TORRES   | 508949         |
| E/2018-15671 | 2/5/18           | D' YESENIA CASTILLO SALÓN   | SALÓN DE BELLEZA.   | YESENIA CASTILLO   | 508848         |
| E/2018-17801 | 3/5/18           | D' YUNERIS REPOSTERÍA Y ALGO MAS                                  | ELABORACIÓN Y VENTA DE PRODUCTOS DERIVADOS DE LA HARINA, TALES COMO: BIZCOCHO, GALLETAS, PANES, Y PICADERAS, ASÍ COMO LA DECORACIÓN EVENTOS.  | YUNERIS ALTAGRACIA TEJEDA MONTILLA DE MARMOL                       | 509064         |
| E/2018-14293 | 18/4/18          | D&T INSPECTIONS AND CONSULTING                                    | SERVICIOS DE CONTROL DE PERDIDAS INSPECCIÓN, CERTIFICACIÓN, CUSTODIA, TRANSFERENCIAS, LABORATORIO Y ANÁLISIS, IMPORTACIÓN Y EXPORTACIÓN DE MERCANCIAS                                       | DANY CORCINO HENRIQUEZ   | 507690         |
| E/2018-17250 | 1/5/18           | D' VARIEDADES BERNARDA DE LEÓN DE THEN                            | COMPRA Y VENTA DE ROPA PARA DAMAS, CABALLEROS Y NIÑOS; ACCESORIOS, PERFUMERÍA Y CARTERAS.   | BERNARDA DE LEÓN DE THEN   | 508700         |
| E/2018-13292 | 20/4/18          | D' LUZCARPI   | VENTA DE PRENDAS DE VESTIR, CALZADOS, ARTÍCULOS PARA EL HOGAR, PRODUCTOS DE HIGIENE PERSONAL, ELECTRODOMÉSTICOS, ROPA DE CAMA, COJINES, CORTINAS Y ACTIVIDADES AFINES.                      | LUZ DEL CARMEN PIÑA CUELLO   | 507717         |
| E/2018-17864 | 4/5/18           | D' WILMARI VARIEDADES   | VENTA DE ROPAS, ZAPATOS, ACESORIOS Y COSMETICOS.  | AMARILIS BAEZ  | 509170         |
| E/2018-15536 | 18/4/18          | D' XIOMI FASHION BOUTIQUE   | VENTA AL POR MENOR DE ROPAS, ACCESORIOS Y CALZADOS.   | XIOMARA MOTA OLIVO   | 507574         |
| E/2018-17304 | 2/5/18           | DAKEL PEÑA DESIGN   | CREACIÓN DE TODO TIPO DE DISEÑO GRÁFICO DIGITAL, SERIGRAFÍA.  | DAKEL PEÑA PICHARDO  | 508978         |
| E/2018-16472 | 3/5/18           | DAROIAN RENT CAR  | COMPRA, VENTA Y RENTA DE TODO TIPO DE VEHICULO DE MOTOR.  | DANNY BENJAMIN GARCIA HERNANDEZ                                    | 509066         |
| E/2018-15559 | 18/4/18          | DAVI JOHANA ALIMENTOS Y MAS                                       | VENTA DE ALIMENTOS COCIDOS, BUFFET, PICADERAS, DELICATESSEN.  | DAVID ULYSSE JOSE  | 507920         |
| E/2018-16684 | 25/4/18          | DAVIS DOMINICANA  | COMERCIALIZACIÓN Y VENTA DE PRODUCTOS Y EQUIPOS PARA LA AGRICULTURA Y GANADERÍA. VENTA Y COMERCIALIZACIONES PRODUCTOS, SERVICIOS Y EQUIPOS PARA FUMIGACIÓN.                                 | IVAN ALBERTO PEREZ ORSINI  | 508480         |
| E/2018-6625  | 18/4/18          | DAYARAM GROUP   | SERVICIOS LEGALES Y FINANCIEROS, COBROS COMPULSIVOS, SUPLIDORES DE PRODUCTOS, EQUIPOS Y SERVICIOS PARA HOTELES, RESTAURANTES, MATERIALES Y SERVICIOS DE CONSTRUCCIÓN                        | ARAMIS GABINO RAMOS VALDEZ   | 507868         |
| E/2018-15386 | 17/4/18          | DAYCARE MY LITTLE HOME  | CUIDADO INFANTIL PRIVADO.   | FELIX ANTONIO ALMONTE SANCHEZ                                      | 507679         |
| E/2018-17885 | 4/5/18           | DE ANGGY JOSEFINA DE LA CRUZ CENTRO DE UÑAS                       | POSTURA DE UÑAS, MANICURE, PEDICURE, RETOQUE, PINTADO DE UÑAS.  | ANGGY JOSEFINA DE LA CRUZ TAPIA                                    | 509071         |
| E/2018-14237 | 10/4/18          | DE AQUEL LAO MTB  | ENTIDAD SIN FINES DE LUCRO, CICLISMO DE RUTAS URBANAS, RURALES Y ORGANIZACIÓN DE ACTIVIDADES RELACIONADAS AL CICLISMO.  | CASTULO JOSE RODRIGUEZ ESPINAL                                     | 507847         |
| E/2018-16609 | 25/4/18          | DE RUTH MELINA ACCESORYS  | FABRICACIÓN Y VENTA DE ACCESORIOS EN PEDRERÍA Y ARTESANALES.  | RUTH MELINA MERCADO SOSA   | 508198         |
| E/2018-13898 | 9/4/18           | DECO2LOVE   | DECORACIONES Y ALQUILER MONTAJES DE EVENTOS SOCIALES.   | NERI FABIAN CASTILLO MARTINEZ                                      | 506377         |
| E/2018-17308 | 2/5/18           | DECORACIONES Y ALQUILERES PADILLA Y ESTRELLA                      | PLANIFICACIÓN Y DECORACIÓN DE EVENTOS, ALQUILER DE ARTÍCULOS Y EQUIPOS PARA LOS MISMOS.   | ALEXANDRA MARIA ESTRELLA JIMÉNEZ, PABLO ROBERTO PADILLA SALVADOR   | 509080         |
| E/2018-17586 | 2/5/18           | DECORMAX ATLANTIC   | SERVICIOS DE CONSTRUCCIÓN, DECORACIÓN Y TERMINACIÓN EN GENERAL.   | ALEXANDER PERALTA ALMONTE  | 508981         |
| E/2018-17991 | 4/5/18           | DENTAL SALUD UREÑA & PEREZ  | SERVICIOS ODONTOLÓGICOS EN GENERAL.   | ANAZAURY PEREZ VALERIO, YINETTE ESPERANSINA UREÑA DE SANTOS        | 509084         |
| E/2018-16564 | 25/4/18          | DENTALES DRA. NIDIA RECIO   | SERVICIOS ODONTOLÓGICOS EN GENERAL.   | NIDIA MARIELY RECIO PEREZ  | 508191         |
| E/2018-15848 | 20/4/18          | DESDE EL JARDIN   | ENTIDAD SIN FINES DE LUCRO DEDICADA A TRABAJAR POR EL BIENESTAR INFANTIL PARA DOTAR A LOS NIÑOS DE SUS NECESIDADES BÁSICAS  | LIDIA TERESA PEREZ BATISTA   | 508104         |
| E/2018-17628 | 2/5/18           | DESDE MI TECHO  | ACTIVIDADES CULTURALES, EVENTOS, ARTÍSTICAS, TEATRO.  | YEFFERSON DAVID ESCOTT   | 508996         |
| E/2018-13488 | 16/4/18          | DESIREE HUERTA CENTRO DE ESTETICA                                 | SALÓN DE BELLEZA, VENTA DE ARTÍCULOS DE BELLEZA Y ACCESORIOS PARA DAMAS Y CABALLEROS, SPA. SERVICIOS DE ALIMENTOS Y BEBIDAS ALCOHÓLICAS Y NO ALCOHÓLICAS                                    | ANNY DESIREE HUERTA MARTINEZ                                       | 507536         |
| E/2018-16617 | 25/4/18          | DEYKURT   | GIFT SHOP, VENTA DE PRODUCTOS ARTESANALES A TURISTAS LOCALES E INTERNACIONALES.   | MAHL KURT EWALD  | 508530         |
| E/2018-16399 | 24/4/18          | DIALNET   | INTERMEDIACIÓN DE MINUTOS PARA LLAMADAS NACIONALES E INTERNACIONALES.   | KEVIN MANUEL MENA JEREZ  | 508309         |
| E/2018-14371 | 18/4/18          | DIAMOND GLOBAL  | IMPORTACIÓN, EXPORTACIÓN, COMPRA, VENTA, ALQUILER DE AUTOMÓVILES, AUTO REPUESTOS Y DE OTROS VEHÍCULOS.  | EMANUEL FERNANDES DO NASCIMENTO FIRMO                              | 507692         |
| E/2018-17255 | 2/5/18           | DICAN IMPORT  | VENTAS E IMPORTACIÓN DE VEHÍCULOS Y RENT-CART.  | DICAN IMPORT SRL   | 508903         |
| E/2018-15833 | 20/4/18          | DICAPI  | TERRAZA BAR AND GRILL.  | CAFFE SEVIL SEVERINO   | 508007         |
| E/2018-17029 | 27/4/18          | DIDACTICA RADIO   | PRODUCCIÓN DE PROGRAMA RADIAL DEDICADO A LA ORIENTACIÓN Y FORMACIÓN EN EL ÁMBITO EDUCATIVO.   | MARGARITA MARIA HEINSEN GUERRA                                     | 508571         |
| E/2018-15878 | 20/4/18          | DIESEL GROUP DGRD   | DISTRIBUCIÓN Y VENTA DE PIEZAS Y EQUIPOS DE INYECCIÓN DIÉSEL Y TURBOS.  | BRUNO DIESEL, S. A.  | 507735         |
| E/2018-16372 | 24/4/18          | DIESEL MEDIA DR   | VALLAS, PUBLICIDAD EXTERIOR, IMPRESIONES, PANTALLAS DIGITALES, EVENTOS.   | JUAN EDUARDO RICART BORBON   | 508439         |
| E/2018-16808 | 26/4/18          | DIGMIROSH   | TRANSPORTE DE CARGA, MATERIALES, VENTA DE AGREGADOS Y ALQUILER DE EQUIPO PESADO.  | JOSE BERNAVEL PICHARDO DE JESUS                                    | 508471         |
| E/2018-15269 | 17/4/18          | DIMANG BUSINESS   | IMPORTACIÓN EXPORTACIÓN Y COMERCIO DE, MOTOCICLETA, Y SU REPUESTO, ACCESORIO DE VEHÍCULO DE MOTOR, ARTÍCULO DEL HOGAR, LUCES DE LED, ACCESORIO PARA VEHÍCULOS                               | CHEN YONGHONG  | 507540         |
| E/2018-17691 | 3/5/18           | DINA FASHION  | IMPORTADORA DE PRENDA DE VESTIR.  | MINGGUI WENG   | 509251         |
| E/2018-17786 | 3/5/18           | DINELLY ALTO ESTILO Y SPA   | SALÓN DE BELLEZA Y SPA PARA DAMAS.  | DINELLY ALTAGRACIA NUÑEZ GÓMEZ                                     | 509035         |
| E/2018-14910 | 24/4/18          | DIORIS & BÉLGICA SUPERMERCADO                                     | VENTA DE PRODUCTOS COMESTIBLES, DESECHABLES, BEBIDAS, DE LIMPIEZA.  | BÉLGICA AMPARO SANTANA   | 508056         |
| E/2018-9150  | 25/4/18          | DIROGO & ASOCIADOS  | COMPRA, VENTA Y DISTRIBUCIÓN DE PRODUCTOS PLÁSTICOS Y DESECHABLES AL POR MAYOR Y DETALLE.   | ELBIS DE JESÚS RODRÍGUEZ ESPINAL, INÉS JOSEFINA GÓMEZ DE RODRÍGUEZ | 508265         |
| E/2018-16805 | 26/4/18          | DISCAURY BRIDAL-FASHION AVENUE                                    | VENTA Y ALQUILER TRAJES DE NOVIA, FIESTAS, EVENTOS, DAMAS, QUINCEAÑERAS, ACCESORIOS DE JOYERÍA, PEDRERÍA, FLORES, MESAS, SILLAS, MANTELES, DE NOVIA, FIESTAS, EVENTOS, DAMAS Y QUINCEAÑERAS | DISCAURY ANTONIA FRIAS DE MURIEL                                   | 508470         |
| E/2018-15279 | 17/4/18          | DISLENIA COCINA RESTAURANT  | SE DEDICA A LA PREPARACIÓN DE TODO TIPO DE COMIDA COCINADA DANDO UN SERVICIO DE TIPO BUFFET Y PLATO DEL DÍA, TAMBIÉN LA VENTA DE DESAYUNO AL PÚBLICO EN GENERAL.                            | MARITZA PASCUAL DE VASQUEZ   | 508393         |
| E/2018-16352 | 25/4/18          | DISPENSARIO MONSEÑOR FELIPE BELLO                                 | ENTIDAD SIN FINES DE LUCRO, LA CUAL SE DEDICARÁ A DAR CONSULTAS MÉDICAS SIN FINES DE LUCROS, PERTENECIENTE A LA IGLESIA CATÓLICA.   | ROVINSON MEJÍA JAVIER  | 508092         |
| E/2018-15537 | 26/4/18          | DISPRECON INGENIERIA  | CONSTRUCCIÓN DE EDIFICIOS Y SUS PARTES Y OBRAS DE INGENIERÍA CIVIL.   | PADUER LUCIANO FLORENTINO, JUANA RAMBALDE DE LUCIANO               | 508626         |
| E/2018-16307 | 23/4/18          | DISRUPTIVA DOMINICANA   | INTELIGENCIA COMERCIAL, COMUNICACION ESTRATÉGICA, INVESTIGACIÓN, MARKETING DIGITAL.   | ORLANDO SALVADOR JORGE VILLEGAS                                    | 508317         |
| E/2018-15192 | 24/4/18          | DISTRIBUIDORA DIOS CON NOSOTROS                                   | VENTA DE PLÁSTICOS DESECHABLES, FUNDAS PLÁSTICAS Y PROVISIONES ALIMENTICIAS.  | JUAN GABRIEL LORA BURGOS   | 508073         |
| E/2018-16040 | 20/4/18          | DISTRIBUIDORA JOSE RAFAEL MARTINEZ JRM                            | DISTRIBUCIÓN Y VENTA DE PRODUCTOS COMERCIALES TALES COMO DESINFECTANTES DE AGUA, VEGETALES, CARNES Y DEMÁS RELACIONADOS.  | JOSE R MARTINEZ  | 507741         |
| E/2018-36822 | 19/10/16         | DISTRIBUIDORA JOSUED DÍAZ   | VENTA DE PRODUCTOS DE BELLEZA.  | YVELISSE ASUNCIÓN GUERRA VARGAS                                    | 508244         |
| E/2018-15311 | 23/4/18          | DISTRIBUIDORA K-1000  | VENTA DE PRODUCTOS COMESTIBLES, DESECHABLES, EMBUTIDOS, BEBIDAS.  | ANA ALTAGRACIA RODRIGUEZ DE ABREU, INOCENCIO RAFAEL ABREU CRUZ     | 507949         |
| E/2018-13932 | 25/4/18          | DISTRIBUIDORA MARTINEZ TORIBIO                                    | IMPORTACIÓN Y DISTRIBUCIÓN DE REPUESTOS PARA MOTOCICLETA, PLANTA ELÉCTRICA, MONTACARGAS, BOMBAS DE AGUA, ACCESORIOS, ENTRE OTRAS.   | TANIA PICHARDO TORIBIO   | 508241         |
| E/2018-14046 | 2/5/18           | DISTRIBUIDORA NACHO NUÑEZ   | SERVICIOS DE PROVISIÓN DE ELECTRODOMÉSTICOS, IMPORTACIÓN Y EXPORTACIÓN DE MATERIA PRIMA COMO TELAS, COSMÉTICOS DE BELLEZA, PLÁSTICOS DESECHABLES.   | IGNACIO DE JESUS NUÑEZ SANTOS                                      | 508976         |
| E/2018-14316 | 19/4/18          | DISTRIBUIDORA PARADISE JFGB                                       | VENTA Y DISTRIBUCIÓN DE TODO TIPO DE LENCERÍA. ELABORACIÓN, EXPORTACIÓN, IMPORTACIÓN Y COMPRA DE PRODUCTOS COMESTIBLES Y AGRÍCOLAS.   | JUANA FRANCISCA GUZMAN BRETON DE DE LA CRUZ                        | 507959         |
| E/2018-16388 | 24/4/18          | DISTRIBUIDORA PUERTO TAINO  | COMERCIALIZACIÓN, DISTRIBUCIÓN E IMPORTACIÓN DE ALIMENTOS Y BEBIDAS DE TODO TIPO DE MARCAS VARIADAS NACIONALES E INTERNACIONALES.   | FANNY CUNILLERA ALI  | 508251         |
| E/2018-13081 | 19/4/18          | DISTRIBUIDORA TEXAS   | MANUFACTURA, COMPRA, VENTA, MERCADEO, IMPORTACIÓN Y EXPORTACIÓN DE SUPLEMENTOS ALIMENTICIOS Y PRODUCTOS FARMACÉUTICOS.  | ABRAHAN FRANCISCO DE JESUS SANTOS, BENIGNO OCTAVIO GUZMAN LAZALA   | 507968         |
| E/2018-14746 | 20/4/18          | DISTRIBUIDORA TOMASINA & MONICA                                   | VENTAS DE MEDICAMENTO, ESCOLARES Y QUINCALLERIAS EN GENERAL.  | SANTA JIMENEZ FLORES   | 507946         |
| E/2018-16781 | 26/4/18          | DISTRIBUTION NATIONAL ESTATE PRODUCTION AND LIMITED SERVICES DNEP | VENTA DE COMIDA PROCESADA.  | VICTOR VLADIMIR GUZMAN DICKSON                                     | 508462         |
| E/2018-1191  | 18/4/18          | DISTRICARIBE EXPRESS S.E.   | PRODUCCIÓN, COMERCIALIZACIÓN Y EMPACADO DE PRODUCTOS AGRÍCOLAS EN GENERAL, JUGOS NATURALES, ZUMOS DE FRUTAS, VEGETALES, VERDURAS, FRUTAS, TUBÉRCULOS, LEGUMBRES                             | CARLOS ALBERTO SILVERIO PEREZ                                      | 507846         |
| E/2018-14382 | 18/4/18          | DITA SERVICES   | PRESTAR SERVICIOS DE LIMPIEZA, FUMIGACION, CAPACITACIÓN Y AUXILIARES.   | JOEL FELIZ SANCHEZ, MIGUEL EMILIO SANCHEZ OGANDO                   | 508512         |
| E/2018-17775 | 3/5/18           | DO IT YOURSELF WORKSHOP   | REALIZACIÓN DE TALLERES DE CAPACITACIÓN CREATIVA PARA FOMENTAR E IMPULSAR LAS CAPACIDADES Y APTITUDES PARA LA ORGANIZACIÓN Y RECEPCIÓN DE EVENTOS SOCIALES Y EN EL HOGAR.                   | AMNERYS CRISTINA MONEGRO DE LA CRUZ                                | 509032         |
| E/2018-4438  | 18/4/18          | DOMINGUEZ PUJALS ESTUDIO LEGAL                                    | ASESORÍA LEGAL. SERVICIOS JURÍDICOS. CONSULTORÍA DE EMPRESAS. LITIGIOS.   | MELVYN MARCOS DOMINGUEZ REYES                                      | 507818         |
| E/2018-2709  | 22/1/18          | DOMINICAN BOOTH   | SERVICIOS FOTOGRAFICOS.   | FABIO DANILO LAZALA BORRELL  | 508429         |
| E/2018-15597 | 25/4/18          | DOMINICAN CARRY TOURS & TRAVELS LUXURY-LUXUCATOURS                | TOUR OPERADOR Y AGENCIA DE VIAJES, TURISMO EMISIVO, TURISMO RECEPTIVO, VENTAS DE EXCURSIONES, TRANSPORTE DE TURISMO, VENTAS DE BOLETOS, ALOJAMIENTOS, ALQUILER DE VEHÍCULOS                 | LUIS MANUEL MESA URRACA  | 508221         |
| E/2018-13954 | 18/4/18          | DOMINICAN LUXURY FM   | EDICIÓN DE UNA REVISTA QUE ESTARÁ DIRIGIDA A LOS PRINCIPALES EJECUTIVOS DE IMPORTANTES EMPRESAS DOMINICANAS Y DE ESTADOS UNIDOS.  | MARIA DEL CARMEN RAQUEL BERNAL MARTINEZ                            | 507620         |
| E/2018-16982 | 27/4/18          | DOMINICAN SAND & GRAVEL M.K.F.                                    | EXPLOTACIÓN MINERA Y COMERCIALIZACIÓN DE AGREGADOS Y PRODUCTOS MINERO.  | AGUSTIN MEJIA AVILA  | 508671         |
| E/2018-17341 | 1/5/18           | DOMKOREAN AUTO PARTS  | IMPORTACIÓN Y VENTA DE TODO TIPO DE REPUESTOS NUEVOS Y USADOS PARA VEHÍCULOS  | SEUNGIL SHIN   | 508798         |

| [210] EXP.   | [220] SOL. FECHA | [561] NOMBRE COMERCIAL  | [510] ACTIVIDAD   | [730] SOLICITANTE  | [111] REGISTRO |
|--------------|------------------|---|---|--|----------------|
| E/2018-15684 | 19/4/18          | DON PANCHITO ORGANICS   | PRODUCCIÓN Y MANUFACTURA DE PRODUCTOS ORGÁNICOS DE ORIGEN AGROPECUARIOS COMO SON CACAO ORGÁNICO, LIMONES AGRIOS(VARIEDAD PERSA Y OTROS)   | CARLOS MIGUEL DE JESUS ARIAS   | 507712         |
| E/2018-16086 | 20/4/18          | DON REY CIGAR   | IMPORTACIÓN, PRODUCCIÓN, FABRICACIÓN, COMERCIALIZACIÓN DE CIGARROS Y TABACOS.   | JAIME EDILENY MUÑOZ MEDINA, PATRICIO ANTONIO PEÑA CABRERA, FLERIDA ARGENTINA MEDINA GUERRERO | 508017         |
| E/2018-15313 | 17/4/18          | DONE Y LACHAPPELLE PROMOTORA Y PRODUCTORA DE GANADO LECHERO DOLAPROGANA | CRIANZA DE GANADO LECHERO PARA PRODUCCIÓN DE LECHE  | RAFAELA EMILIANO DONE DE LACHAPPELLE   | 507853         |
| E/2018-11280 | 20/4/18          | DORKFAR CONSTRUCTORES DE OBRAS CIVILES Y REMODELACIONES                 | CONSTRUCCIONES Y REMODELACIONES DE OBRAS PUBLICAS Y PRIVADAS, OBRAS CIVILES, PROYECTOS INMOBILIARIOS Y URBANÍSTICOS EN GENERAL  | DORKA MARIA RODRIGUEZ ESTRELLA, FRANCISCO RAFAEL REYES GOMEZ                                 | 507778         |
| E/2018-17776 | 3/5/18           | DOZELUX PARTY   | VENTA DE ARTÍCULOS PARA EVENTOS Y FIESTAS, REGALOS PERSONALIZADOS Y DE FECHAS ESPECIALES, ORGANIZACIÓN DE EVENTOS.  | SCARLET MAUREEN MARTE GONZALEZ   | 509046         |
| E/2018-17383 | 1/5/18           | DR. PEGUERO CLÍNICA VETERINARIA   | SERVICIOS VETERINARIOS.   | FAUSTO ANTONIO PEGUERO ABUD, RAMÓN ABRAHAM PEGUERO ABUD                                      | 508899         |
| E/2018-16748 | 25/4/18          | DRA. MIRIAM LUCIANO   | SERVICIOS MEDICOS Y VENTA DE SUPLEMENTOS Y PRODUCTOS MEDICOS.   | MIRIAM LUCIANO PIÑA  | 508528         |
| E/2018-16183 | 23/4/18          | DRAART  | CREACIÓN, DISEÑO, FABRICACIÓN, DISTRIBUCIÓN, IMPORTACIÓN, IMPRESIÓN Y VENTA DE ARTÍCULOS, OBJETOS Y ELEMENTOS ARTÍSTICOS, ARTESANALES Y PUBLICITARIOS   | YOHANNA MARIA VALDEZ CRUZ  | 508177         |
| E/2018-13015 | 20/4/18          | DRONES SANTO DOMINGO BRIALAU  | COMERCIO, IMPORTACIÓN, EXPORTACIÓN, VENTA AL DETALLE Y AL POR MAYOR, DE ARTÍCULOS Y PIEZAS ELECTRÓNICAS, PRESTAMOS HIPOTECARIOS, PRENDARIOS, INVERSIONES EN BIENES RAÍCES, COMPRA Y VENTA DE VEHÍCULOS.         | FRANCISCO ALBERTO SOLANO DE JESUS  | 507913         |
| E/2018-12511 | 23/4/18          | DT FUN AND GAMES  | EMPRESA DEDICADA A LA VENTA DE JUEGOS INFANTILES Y ACTIVIDADES RECREATIVAS.   | LEONARDO ANTONIO DIAZ GRULLON  | 508231         |
| E/2018-11906 | 20/4/18          | DUBEAU EPIC'S SOLUTIONS   | COMERCIALIZACIÓN, VENTA Y MERCADEO DE BIENES RAÍCES Y SERVICIOS TURÍSTICO.  | ANDRES OMAR DUBEAU PERELLO   | 508005         |
| E/2018-15484 | 18/4/18          | DURAN COLON INVERSIONES DCI   | SERVICIOS INMOBILIARIOS REALIZADOS A CAMBIO DE UNA RETRIBUCIÓN O POR CONTRATA, INCLUYENDO COMPRA, VENTA, ALQUILER, REMATE, TASACIÓN, ADMINISTRACIÓN DE BIENES INMUEBLES.  | AMBIORIS JOSE DURAN COLON  | 507695         |
| E/2018-12842 | 11/4/18          | E J MULTISERVICES   | VENTAS DE BOLETOS A TODAS PARTES DEL MUNDO, LLENADO DE FORMULARIOS Y ASESORIA MIGRATORIA.   | EUNISE REYES GARCIA DE ABREU   | 508880         |
| E/2018-16288 | 23/4/18          | EASTBOURNE INVESTMENTS  | CONSTRUCCIÓN, COMPRA, VENTA Y ADMINISTRACIÓN DE BIENES INMUEBLES, IMPORTACIONES Y EXPORTACIONES, COMPRA Y VENTA DE PRODUCTOS AGRÍCOLAS  | ELIANA MARGARITA RAMIREZ VELOZ   | 509236         |
| E/2018-13288 | 4/4/18           | EAT CASH AND CARRY  | ESTABLECIMIENTO DE VENTA AL POR MAYOR Y AL DETALLE DE ALIMENTOS Y BEBIDAS.  | E ARTURO TRADING, S.R.L.   | 507661         |
| E/2018-15710 | 19/4/18          | ECO MENSAJERIA  | MENSAJERIA ECOLÓGICA, AMIGABLE AL MEDIO AMBIENTE DE BAJA EMISIÓN DE CO2 CON UNIDADES MÓVILES  | EDISON MANUEL SANTOS SANCHEZ   | 507744         |
| E/2018-16137 | 23/4/18          | ECONIA SOLUCIONES INTEGRALES  | SERVICIOS DE MANTENIMIENTO DOMÉSTICOS E INDUSTRIALES.   | ALEXANDRA VALDEZ PEREZ DE PHILIPPE   | 507758         |
| E/2018-7535  | 20/4/18          | ECONOMETRICA CMEC   | SERVICIOS DE CONSULTORIA Y GESTIÓN ECONÓMICA, TRIBUTARIA, FINANCIERA, INVESTIGACIÓN DE MERCADO Y PLANIFICACIÓN EN GENERAL.  | CAROLINA MARIA EUSEBIO CUEVAS  | 507904         |
| E/2018-16618 | 25/4/18          | ECSY ENERGIA CONSTRUCCION Y SERVICIOS RD                                | COMPRA, VENTA, COMERCIALIZACIÓN, IMPORTACIÓN Y EXPORTACIÓN DE IMPLEMENTOS DEPORTIVOS ASÍ COMO LA CONSTRUCCIÓN DE OBRAS DEPORTIVAS.  | MARIA ANGELLA GRAZIANO GUTIERREZ   | 508277         |
| E/2018-16634 | 25/4/18          | EDACASÁN  | IMPRESIÓN TODO TIPO DE PAPEL, DIAGRAMACIÓN DE LIBRO E IMPRESIÓN EN GENERAL.   | ALTAGRACIA SANCHEZ HIDALGO   | 509127         |
| E/2018-13205 | 4/5/18           | EDH SMART MARKETING   | VENDER PRODUCTOS Y SERVICIOS POR VIA TELEFÓNICA (TELE MARKETING) DENTRO DEL TERRITORIO NACIONAL.  | ERIKA DAYANA HERNÁNDEZ   | 509202         |
| E/2018-17518 | 2/5/18           | EDITORA ALFA & OMEGA  | EDICIÓN E IMPRESIÓN DE LIBROS, REVISTAS, AFICHES Y TODO TIPO DE TRABAJO DE IMPRESIÓN EN GENERAL.  | AURA MINERVA GONZALEZ TABAR, EDITORA ALFA & OMEGA, S.R.L.                                    | 508878         |
| E/2018-14085 | 18/4/18          | EDITORA SERIMPRECA  | SERVICIOS DE IMPRESIÓN, PUBLICIDAD, VALLAS, LETREROS, FLYERS, LIBROS, AFICHES, IMPRESIÓN DIGITAL.   | MARIA YSABEL MOTA ABREU  | 507769         |
| E/2018-16280 | 1/5/18           | EDNA RO-RO CONSTRUCCIONES   | SERVICIO DE CONSTRUCCIÓN EN GENERAL.  | EDWARD RODRIGUEZ ARIAS   | 508728         |
| E/2018-15652 | 2/5/18           | EDWARD MINAYA AUTO IMPORT   | COMPRA Y VENTA DE TODO TIPO DE VEHÍCULOS NUEVOS Y USADOS. IMPORTACIÓN Y EXPORTACIÓN. FINANCIAMIENTOS.   | EDUARD BIENVENIDO MINAYA GUZMÁN  | 508852         |
| E/2018-18094 | 4/5/18           | EDWIN CASTILLO BASEBALL TEAM  | SERVICIOS DE ENTRENAMIENTO DE ATLETAS DE BASEBALL DE ALTO RENDIMIENTO, PROGRAMAS DE BASEBALL PARA LOS ADOLESCENTES  | EDWIN CAMILO CASTILLO RODRÍGUEZ, HUMBERTO ANTONIO LÓPEZ CRUCETA                              | 509199         |
| E/2018-13124 | 24/4/18          | EJXRO   | SERVICIOS DE OBRAS CIVILES Y ARQUITECTÓNICAS, DESARROLLADORA DE PROYECTOS INMOBILIARIOS, MULTIMEDIA PUBLICIDAD, AGRIMENSURA, BIENES RAÍCES.   | EDWIN JOSÉ ABREU PIÑA  | 508025         |
| E/2018-16371 | 24/4/18          | EKO LEARNING TECHNOLOGIES   | DESARROLLAR, OPTIMIZAR E IMPLEMENTAR NUEVAS TECNOLOGÍAS Y METODOLOGÍAS EN LOS PROCESOS DE ENSEÑANZAS Y APRENDIZAJE DE TODOS LOS CAMPOS DEL CONOCIMIENTO.  | DAVID LEONARDO GUTIÉRREZ BUENDÍA   | 508388         |
| E/2018-13027 | 23/4/18          | EL BALCON VINOS & TAPAS   | RESTAURANTE Y DELICATESSEN.   | ESITALY, S.R.L.  | 508115         |
| E/2018-17369 | 1/5/18           | EL CHAVAL DE LA BACHATA   | ARTISTA, CANTANTE.  | LINAR DE JESUS ESPINAL NUNEZ   | 508837         |
| E/2018-15834 | 20/4/18          | EL COCORO DEL FUTURO  | ORGANIZACIÓN DE EVENTOS PUBLICOS Y PRIVADOS.  | JUAN JOSE CID FERNANDEZ  | 508075         |
| E/2018-16494 | 24/4/18          | EL ESFUERZO VENEZOLANO  | TRANSPORTE TERRESTRE, ACARREO, TAXIS, VENTA DE ACCESORIOS, PRENDAS DE VESTIR, ESTÉTICA, MECÁNICA LIGERA Y AFINES.   | JOSE JESUS RANGEL MORILLO  | 508046         |
| E/2018-16179 | 23/4/18          | EL FARAON DRINK   | VENTA DE BEBIDAS ALCOHÓLICAS AL DETALLE.  | SAID BETTACHE  | 508099         |
| E/2018-17279 | 1/5/18           | EL FUERTE   | ALQUILER DE MAQUINARIAS PESADAS PARA USO EN LA AGRICULTURA  | KEILY MARIA UREÑA REYES  | 508799         |
| E/2018-16983 | 27/4/18          | EL MESON D' WLIX  | COMPRA Y VENTA DE COMIDAS CRUDAS Y PREPARADAS SIN LIMITACIÓN ALGUNA.  | ROMER YVAN CHACON GARCIA   | 508668         |
| E/2018-15887 | 23/4/18          | EL OPINADOR   | PROGRAMA DE RADIO Y TELEVISIÓN.   | HÉCTOR DAVID LANTIGUA DEL RIOS   | 507871         |
| E/2018-14899 | 27/4/18          | EL PUNTO DRINK BD   | COMPRA Y VENTA DE BEBIDAS ALCOHÓLICAS, NO ALCOHÓLICAS Y COMIDA.   | JORGE LUIS ALCANTARA PEREZ   | 508920         |
| E/2018-9632  | 26/4/18          | "EL RINCÓN DE OVIEDO"   | SERVICIOS DE RESTAURANTE Y BAR, VENTA Y COMERCIALIZACIÓN DE COMIDAS ELABORADAS MEDIANTE DIFERENTES FORMAS DE PLATOS, ASÍ COMO LA VENTA Y COMERCIALIZACIÓN DE TODO TIPO DE BEBIDAS ALCOHÓLICAS Y NO ALCOHÓLICAS. | JOSE RAFAEL CIENFUEGOS SALDAÑA, SERGIO CRISTIAN CIENFUEGOS SALDAÑA                           | 508535         |
| E/2018-16415 | 24/4/18          | EL RUCIO  | ELABORACIÓN, PROCESAMIENTO Y VENTA DE MIEL, CACAO Y TODO TIPO DE FRUTOS.  | JOSE ANIBAL FERREIRA TEJADA  | 508081         |
| E/2018-15481 | 18/4/18          | EL SECRETO DE LA INTIMIDA SECREIM                                       | VENTA DE ROPA DE INTERIOR   | EUGENIO ANTONIO TORRES NUNEZ, RUTH ESTHER DE LOS SANTOS ROSARIO                              | 508576         |
| E/2018-9110  | 2/5/18           | EL TORNADO MILLONARIO DE LA SUERTE                                      | CENTROS DE APUESTAS HÍPICAS, LOTERÍA, SALAS DE CASINOS Y BINGO, IMPRESOS DE LOTERÍA, TODO JUEGO DE AZAR.  | MANUEL ALEJANDRO ROYE RONDON   | 509116         |
| E/2018-16588 | 27/4/18          | EL VECINDARIO FOOD TRUCKS   | SERVICIOS DE PARQUEOS DE COMIDA.  | ERIC RAFAEL PIMENTEL DILONE, RAFAEL ABDIAS PADILLA PEÑA                                      | 508418         |
| E/2018-9109  | 2/5/18           | EL VOLCAN MILLONARIO  | CENTROS DE APUESTAS HÍPICAS, LOTERÍA, SALAS DE CASINOS Y BINGO, IMPRESOS DE LOTERÍA, TODO JUEGO DE AZAR.  | MANUEL ALEJANDRO ROYE RONDON   | 509117         |
| E/2018-16313 | 23/4/18          | ELECTRICOS WASCAR VARGAS  | VENTA DE MATERIALES Y EQUIPOS ELECTRICOS EN GENERAL. BAJA, MEDIA Y ALTA TENSION.  | WASCAR ALEXANDER VARGAS DOMINGUEZ  | 508383         |
| E/2018-17201 | 1/5/18           | ELECTRON MEDICAL  | MANTENIMIENTO Y REPARACIÓN DE EQUIPOS MÉDICOS Y NO MÉDICOS, ASESORIAS, PERITAJES, CONSTRUCCIÓN Y REMODELACIÓN DE ÁREAS FÍSICAS, INSTALACIONES DE EQUIPOS  | ARISTIDES ABEL GERMOSEN PAULINO  | 508891         |
| E/2018-15447 | 18/4/18          | ELI'S TRAVEL & TOURS  | AGENCIA DE VIAJES, TICKETS AÉREO, PAQUETES DE RESORTS, TOURS, DISNEY, CRUCEROS, CONVENCIONES  | MARIA ISABEL DEL CARMEN ESPINAL PICHARDO DE OGANDO   | 507617         |
| E/2018-17307 | 1/5/18           | ELIEZER DE MOTA CONFECCIONES  | CONFECCIONES DE PRENDAS DE VESTIR DE CABALLEROS, NIÑOS, CONFECCIONES DE UNIFORMES ESCOLARES, INDUSTRIALES Y EMPRESARIALES.  | ELIEZER DE MOTA PACHECO  | 508939         |
| E/2018-17088 | 27/4/18          | ELIQUATUS   | COMPRA, VENTA, IMPORTACIÓN Y DISTRIBUCIÓN AL POR MAYOR Y AL DETALLE DE TODO TIPO DE BEBIDAS ALCOHÓLICAS, ESPIRITUOSAS, ENERGIZANTES, GASEOSAS Y ESPUMANTES.   | VICTOR RAFAEL INOA CHECO   | 508601         |
| E/2018-12582 | 20/4/18          | ELITE SOLUTIONS WILAR   | IMPORTACIÓN Y VENTA DE EQUIPOS DE TELECOMUNICACIONES, CELULARES, ACCESORIOS PARA CELULARES, REPARACIONES, ACTIVACIÓN Y DESBLOQUEO   | WILBERT ANIANO RODRIGUEZ RODRIGUEZ   | 507604         |
| E/2018-16643 | 25/4/18          | ELIVO ELECTROMUEBLES  | VENTAS DE MUEBLES Y ELECTRODOMÉSTICOS.  | KELVIN ELIVO GUZMAN  | 508282         |
| E/2018-14900 | 23/4/18          | ELLIOT BEAUTY CENTER  | SALON DE BELLEZA.   | GRECIA YSABEL NUÑEZ DURAN  | 508233         |
| E/2018-15627 | 19/4/18          | ELOKUENTS   | VENTA DE QUINCALLERIA, PRODUCTOS TEXTILES, PRENDAS DE VESTIR, CALZADOS, ARTÍCULOS DE USOS DOMÉSTICOS, ACCESORIOS PARA DAMAS, CABALLEROS Y NIÑOS Y ARTÍCULOS Y EQUIPOS DE USOS PERSONALES.                       | MISAEEL MICHEL LUIS  | 508749         |
| E/2018-14537 | 19/4/18          | ELPIDIO COMERCIAL   | VENTA DE EQUIPOS DE OFICINA, ELECTRODOMÉSTICOS, PAPELERIA Y ARTÍCULOS PARA EL HOGAR   | JUAN ELPIDIO VALDEZ VALDEZ   | 507878         |
| E/2018-15036 | 16/4/18          | ELSAMEX   | DISEÑO, INGENIERÍA, ARQUITECTURA, ASESORÍA, CONSULTORÍA, SUPERVISIÓN, CONSTRUCCIÓN Y DECORACIÓN DE OBRAS TÉCNICAS Y CIVILES   | MIGUEL BALLESTER MELCHOR, ELSAMEX, S.A.  | 507705         |
| E/2018-11792 | 17/4/18          | EMASU BEAUTY  | CENTRO DE UÑAS, ESTÉTICA Y SALÓN DE BELLEZA.  | GIOVANNA SUSSET SANTANA CABRERA  | 507666         |
| E/2018-16432 | 24/4/18          | EMIMAR  | ELABORACIÓN Y PROCESAMIENTO DE BLUNT, TABACO Y SUS DERIVADOS.   | EMILIO ALCEDO REYES VARGAS, MARLON IVAN REYES ESTEVEZ  | 508188         |
| E/2018-16543 | 25/4/18          | EMOBIT DIGITAL  | AGENCIA PUBLICITARIA ESPECIALIZADA EN COMUNICACIÓN DIGITAL Y REDES SOCIALES, RADIO DIFUSIÓN Y CAMPAÑAS EXTERIORES.  | FRANCISCO ANTONIO TAVAREZ SUAREZ, KALYS BIENVENIDA BAUTISTA DE TAVAREZ                       | 508272         |
| E/2018-4097  | 24/4/18          | EMPRESA DE CHOFERES MANZANO EMCHOMZA                                    | ENTIDAD QUE SE DEDICARA AL TRANSPORTE DE PASAJEROS.   | LUIS DE LA CRUZ TAPIA  | 508286         |
| E/2018-14226 | 19/4/18          | EMPRESA DE TRANSPORTE ACHOTRADUMIZOCA                                   | "SERVICIOS DE TRANSPORTE DE PASAJEROS."   | MANUEL FLORESTAL MATOS   | 507676         |
| E/2018-11950 | 24/4/18          | EMPRESA DE TRANSPORTE PUBLICO. SANCHEZ CRUZ                             | TRANSPORTE PÚBLICO DE PASAJEROS EN LA RUTA: PUNTA RUSIA, ESTERO HONDO-LA JAIBA-GUALETE-BETHEL-LA ISABELA-MAMEY Y SANTIAGO.  | SANTO ALVAREZ SANCHEZ  | 508301         |
| E/2018-14233 | 19/4/18          | EMPRESA DE TRANSPORTE SICHOMOBUYES                                      | SERVICIOS DE TRANSPORTE DE PASAJEROS.   | RAMON OVALLES ROCA   | 508128         |
| E/2018-14235 | 19/4/18          | EMPRESA DE TRANSPORTE TURISTICO ESPECIAL EL ANGEL, EMTRANGEL            | EMPRESA PARA DAR SERVICIOS DE TRANSPORTE TURISTICO Y ESPECIAL DE GUAGUAS Y MINIBUSES.   | ANGEL FRANCISCO LOVERAS  | 508028         |
| E/2018-16125 | 23/4/18          | EMPRESA VITALIANA   | VENTA Y FABRICACIÓN DE ROPA, PRODUCTOS DE BELLEZA, HIGIENE PERSONAL Y LIMPIEZA.   | JUAN HERIBERTO PEREZ ROMERO, YOJAIRA PEREZ VALENZUELA  | 508732         |
| E/2018-16984 | 27/4/18          | ENEIDA REPUBLICA DOMINICANA   | TRATAMIENTO DE AGUAS Y SANITARIO, MATERIAL INFORMÁTICO DE TRANSMISIÓN DE DATOS Y SEGURIDAD.   | MANUEL SANCHEZ GARCIA  | 508666         |
| E/2018-16097 | 27/4/18          | ENERGY TECHNOLOGICAL DEVELOPMENT GROUP, ENETED                          | PRODUCIR, GENERAR, DISTRIBUIR, COMERCIALIZAR, ADMINISTRAR Y SUMINISTRAR ENERGÍA ELÉCTRICA; DESARROLLAR Y APLICAR TECNOLOGÍAS EN EL SECTOR ELÉCTRICO Y AFINES.   | JOSE ANDRISON NUÑEZ ABREU  | 508699         |
| E/2018-14751 | 13/4/18          | ENGLISH TIME BY PIOLIN  | ESCUELA DE IDIOMAS.   | KAREN HEINSEN REY  | 508972         |
| E/2018-16723 | 25/4/18          | ENTRE CEJAS Y PESTAÑAS BY HC  | CENTRO DE BELLEZA. CEJAS, COLOCACIÓN DE PESTAÑAS, DEPILACIÓN FACIAL Y CORPORAL, MAQUILLAJE PROFESIONAL.   | HENRY MARIA CUEVAS CRUZ  | 508476         |
| E/2018-17525 | 2/5/18           | ENVÍOS Y CAJAS, CRUZ Y ASOCIADOS.                                       | ENVÍOS DE VALORES. DOCUMENTOS, ARTÍCULOS DE USO PERSONAL, Y DEL HOGAR.  | CORNELIO CRUZ DURÁN, LILIANA ANGÉLICA ROJAS VELIZ, ESMERALDA ISABEL CRUZ DURÁN               | 508992         |

| [210] EXP.   | [220] SOL. FECHA | [561] NOMBRE COMERCIAL   | [510] ACTIVIDAD  | [730] SOLICITANTE   | [111] REGISTRO |
|--------------|------------------|--|--|---|----------------|
| E/2018-7111  | 2/5/18           | ENYURI TOUR SERVICIOS TURÍSTICOS   | TRANSPORTE TURÍSTICO, EXCURSIONES Y TRANSFER DESDE BAVARO PUNTA CANA A TODAS PARTES DEL PAÍS.  | JORGE MENDOZA PEREZ   | 509227         |
| E/2018-16052 | 20/4/18          | EQUINOTERAPIAEDV   | REALIZAR ACTIVIDADES ASISTIDAS CON CABALLOS PARA EL BIENESTAR FÍSICO, EMOCIONAL, SOCIAL Y COGNITIVO DE PERSONAS CON DISCAPACIDADES MÚLTIPLES   | EMILIA DIAZ VEGA  | 508002         |
| E/2018-12976 | 25/4/18          | ESALE GROUP  | GRUPOS DE ENTRENAMIENTOS, SERVICIOS, ASESORÍAS LEGALES Y DE EMPLEOS.   | ARACELIS LIRIANO AQUINO   | 508678         |
| E/2018-16680 | 27/4/18          | ESCARLYN HICIANO TRAVEL  | AGENCIA DE VIAJE.  | ESCARLYN HICIANO GONZÁLEZ DE TEJADA   | 508606         |
| E/2018-16892 | 26/4/18          | ESCUELA SOR PURA CAAMAÑO   | EDUCACIÓN INTEGRAL EN LA DIGNIDAD HUMANA Y CRISTIANA DE NIÑOS, ADOLESCENTES Y JÓVENES, EN EL NIVEL INICIAL Y PRIMARIO  | ANA CELIA POLANCO DISLA   | 508374         |
| E/2018-15751 | 27/4/18          | ESCUELA TÉCNICA SALUD Y MEDICINA ESTESAMED   | CURSO TÉCNICOS SOBRE LA SALUD, PARA MEDICO, AUXILIAR EN SALUD, EMERGENCIA MEDICA, RAYOS X O IMÁGENES, ELECTROCARDIOGRAMA, HILOS Y SUTURA, FARMACÉUTICA.  | VICTOR ALFONSO MARTE ALVAREZ, YESENIA VARGAS MENDEZ                               | 508913         |
| E/2018-14353 | 18/4/18          | ESFERA ALIMENTOS   | VENTA Y DISTRIBUCIÓN DE ALIMENTOS Y BEBIDAS.   | YUGENIS GALVAN LUCIANO, FRANNELSIS SOTO PEÑA                                      | 507916         |
| E/2018-16257 | 2/5/18           | ESPAI-YA CORREDORES DE SEGUROS   | VENTA DE TODO TIPO DE SEGUROS; OFRECER SERVICIOS COMO AGENTES Y CORREDORES DE SEGUROS.   | ESPAILLAT MOTORS, S.R.L   | 508977         |
| E/2018-14802 | 25/4/18          | ESPINAK CAFÉ & BISTRO  | COMPRA Y VENTA DE ALIMENTOS Y BEBIDAS.   | HELEN YAMELL ESPINAL PERALTA  | 508532         |
| E/2018-12145 | 19/4/18          | ESSENZIALE ELIXIR HERBAL ARTESANAL   | CONFECCIÓN Y VENTA DE PRODUCTOS DE BELLEZA NATURALES Y ORGÁNICOS EN GENERAL.   | ERIKA VARGAS GONZALEZ, JUAN BAUTISTA PEÑA SILVERIO                                | 507827         |
| E/2018-16497 | 24/4/18          | ESTACION HR-MELLA  | VENTA Y DISTRIBUCIÓN AL POR MAYOR Y AL DETALLE DE COMBUSTIBLES FÓSILES Y DERIVADOS DEL PETRÓLEO Y LUBRICANTES, IMPORTACIÓN Y EXPORTACIÓN DE COMBUSTIBLES   | HECTOR DARIO RAMIREZ MELO   | 508040         |
| E/2018-18048 | 4/5/18           | ESTEFANI EPELIN ESPINAL ESCOTO TIENDA Y VARIETADES                                 | VENTA DE PRENDAS Y ACCESORIOS DE VESTIR Y ELECTRODOMÉSTICOS PARA EL HOGAR.   | ESTEFANI EPELIN ESPINAL ESCOTO  | 509160         |
| E/2018-9744  | 17/4/18          | ESTEFANY MATEO REYES BEAUTY CENTER   | TODO TIPO DE SERVICIO RELACIONADO A LA BELLEZA, MANICURA Y PEDICURA, VENTA DE PRODUCTOS DE BELLEZA.  | ESTEFANY MATEO REYES  | 507600         |
| E/2018-16209 | 27/4/18          | ESTHETIC CLINIC DR. SANTIAGO NÚÑEZ   | SERVICIOS CLÍNICOS DE CONSULTA MÉDICA ESTÉTICA, CUIDADO DE LA PIEL, CONTROL DE PESO Y NUTRICIÓN DE SER HUMANO Y CIRUGÍAS MENORES.  | SANTIAGO ALFREDO NÚÑEZ TAVERAS  | 508630         |
| E/2018-16661 | 27/4/18          | ESTRATEGIAS DE LA CONSTRUCCION ALVARADO RODRÍGUEZ                                  | ACTIVIDADES PROPIAS DE LA CONSTRUCCIÓN.  | CARMELO ALVARADO, SANTIAGO RODRIGUEZ GOMEZ  | 508385         |
| E/2018-13577 | 27/4/18          | ESTUDIO JURICO CESAR OLIVO'S   | PRESTACIÓN DE SERVICIOS LEGALES, ECONÓMICOS E INMOBILIARIOS.   | CESAR ARIEL OLIVO NÚÑEZ   | 508612         |
| E/2018-18078 | 4/5/18           | ETNIA BY S & H GEORGES   | ORGANIZACIÓN DE EVENTOS Y PROVEER SERVICIOS GASTRONÓMICOS Y DE BEBIDAS.  | SARAH STEPHANIE GEORGES   | 509201         |
| E/2018-9526  | 15/3/18          | EURO INVERSIONES FULGENCIO DE LOS SANTOS   | PRÉSTAMOS PERSONALES.  | FULGENCIO DE LOS SANTOS SANTANA   | 507840         |
| E/2018-13301 | 24/4/18          | EUROPA AUTO TECH MÉNDEZ GARCÍA   | REPARACIÓN Y MANTENIMIENTO DE VEHÍCULOS.   | KEYLLY ISMAEL MÉNDEZ, ANTHONY EMIL GARCÍA DE LA CRUZ                              | 508042         |
| E/2018-16777 | 26/4/18          | EVENTO PUBLICITARIO 2015 INTERNACIONAL   | ORGANIZACIÓN, REPRESENTACIÓN Y COMERCIALIZACIÓN DE EVENTOS, EXPOSICIONES, PUBLICACIONES Y CONFERENCIAS A NIVEL NACIONAL E INTERNACIONAL  | MARIA DORIS BERMON DE DEANE, PEDRO ENRIQUE DELGADO GONZÁLEZ                       | 508643         |
| E/2018-16099 | 1/4/18           | EVENTOS CORPORATIVOS AMSO  | ORGANIZACION Y PRODUCCION DE EVENTOS, MONTAJES, FOTOGRAFIA, LUCES, ALIMENTOS Y BEBIDAS.  | ALVARO MANUEL SUÁREZ OVIEDO   | 508896         |
| E/2018-14104 | 19/4/18          | EVIDENCIAS & CONCEPTOS EVINCO  | BRINDAR ASESORÍA DE SEGURIDAD Y BIENES RAÍCES, VENTA DE BIENES INMUEBLES, SUMINISTRAR ALIMENTOS Y BEBIDAS, MATERIALES GASTABLES PARA EL HOGAR, ÚTILES ESCOLARES, PRENDAS DE VESTIR.              | ILIE AIMEE PASCUAL VILLALONA  | 507830         |
| E/2018-17535 | 2/5/18           | EXIMP JRD  | FABRICACIÓN, EXPORTACION, IMPORTACION DE MUEBLES Y SERVICIOS TÉCNICOS, ELÉCTRICOS Y TAPICERÍA.   | JUAN RAFAEL NÚÑEZ ALVAREZ   | 509017         |
| E/2018-10589 | 24/4/18          | EXPORTADORA E IMPORTADORA COSTAMBAR  | EXPORTACIÓN E IMPORTACION DE ELECTRODOMESTICOS, VEHICULOS DE MOTOR, TEXTILES.  | MANUEL MARIA GONZALEZ   | 508086         |
| E/2018-16019 | 20/4/18          | EXPRESO BONAIO VILLA DE LAS ORTENCIAS  | TRANSPORTE DE PASAJEROS Y TRANSPORTE TURÍSTICO EN EL TERRITORIO NACIONAL.  | JUAN HUBIERE DEL ROSARIO, AMADO ANTONIO POLANCO MEDRANO                           | 508053         |
| E/2018-16256 | 23/4/18          | F G V MOTORS   | IMPORTACION, EXPORTACION, COMERCIALIZACION, COMPRA, VENTA Y FINANCIAMIENTO DE TODO TIPO DE VEHICULOS DE MOTOR EN GENERAL   | FRANCIS NOLASCO GUZMAN GUZMAN   | 507985         |
| E/2018-15831 | 27/4/18          | FABIAN & CASTRO AGRICOLA   | VENTAS DE PRODUCTOS AGRICOLAS Y EXPORTACION DE AJIES.  | RANDER JOSE FABIAN FIGUEROA   | 508882         |
| E/2018-16011 | 20/4/18          | FABRAV LEGAL SOLUTIONS   | LA PRESTACION DE SERVICIOS PROFESIONALES EN EL AREA JURIDICA. LA PRESTACION DE SERVICIOS DE ASESORIA Y CONSULTORIA A PARTICULARES, EMPRESA Y ORGANISMOS DE TODA CLASE, EN ASPECTOS INMOBILIARIOS | PATRICIA REYES GOMEZ, STERLIN MARIBEL SILVERIO BRETON                             | 507726         |
| E/2018-16980 | 27/4/18          | FABRICA DE CALZADOS HERMANOS MORILLO   | FABRICACIÓN Y VENTA DE CALZADOS.   | EDUARDO ANTONIO MORILLO YNOA, JOSE RAMÓN MORILLO INOA                             | 508592         |
| E/2018-13414 | 4/4/18           | FABULE BY ALEXA PAVON  | DISEÑO Y VENTA DE ROPA Y ACCESORIOS.   | ALEXA ALLALIBIS PAVON LUGO  | 507894         |
| E/2018-14416 | 26/4/18          | FACTORY JEANS R.W.   | IMPORTACIÓN, EXPORTACIÓN, FABRICA DE TEXTILES, FABRICA DE JEANS, ROPA DE VESTIR, ENTRE OTRAS.  | RUICHI WU   | 508656         |
| E/2018-17470 | 2/5/18           | FAJESA DEVELOPMENT   | PROMOVER Y FOMENTAR OPORTUNIDADES DE INVERSION EN EL PAIS, ESPECIALMENTE EN EL AREA TURISTICA E INMOBILIARIA   | FRANCISCO ANTONIO JESUS   | 509026         |
| E/2018-10928 | 17/4/18          | FALCON PARTNERS  | CONSULTORÍA EN PROYECTOS DE ENERGÍA  | JOSE RAMON JIMENEZ HIDALGO  | 507539         |
| E/2018-16055 | 25/4/18          | FAMILY BMRD  | ES UN CLUB SIN FINES DE LUCRO CON EL PROPÓSITO DE HACER ACTIVIDADES Y REUNIONES A LOS FINES DE DAR A CONOCER LA MARCA BMW.   | OSCAR MICHAEL ABREU RODRIGUEZ, GILBERTO ANTONIO CEPIN DUARTE                      | 508230         |
| E/2018-17759 | 3/5/18           | FAÑA FRIAS FUMIGACIONES  | SERVICIOS DE CONTROL DE PLAGAS.  | MARIA ADELINA FRIAS PEÑA, JAIME DANIEL FAÑA FERNANDEZ                             | 509180         |
| E/2018-12316 | 26/4/18          | FAPS GROUP   | REAL ESTATE, VENTA DE MATERIALES, VENTA DE ALIMENTOS O MATERIA PRIMA, TOUR OPERADOR, CONSTRUCCIÓN.   | KATHERINE DEL CARMEN TERMINI GUZMAN   | 508568         |
| E/2018-12282 | 17/4/18          | FARMACIA NUEVA   | VENTA DE MEDICAMENTOS.   | RAMON EMILIO CONTRERAS CONTRERAS  | 508079         |
| E/2018-16675 | 25/4/18          | FARMACIA ANDELIS   | VENTA Y DISTRIBUCIÓN DE PRODUCTOS FARMACÉUTICOS.   | ISIDRO RODRIGUEZ ORTIZ, JOSÉ LUIS CAMILO OVALLES                                  | 508266         |
| E/2018-16289 | 23/4/18          | FARMACIA BAEZ  | VENTA DE MEDICAMENTOS.   | TEONILA REYES FERRER  | 508101         |
| E/2018-16448 | 24/4/18          | FARMACIA BELVI   | VENTA DE MEDICAMENTOS.   | MIREYA BELVI LUIS   | 508041         |
| E/2018-17472 | 2/5/18           | FARMACIA CASA EMAUS  | COMPRA Y VENTA DE MEDICAMENTOS.  | HERMANAS DE NUESTRA SEÑORA DEL REFUGIO EN MONTE CALVARIO                          | 509036         |
| E/2018-16205 | 23/4/18          | FARMACIA DEL CENTRO DE ESPECIALIDADES MEDICAS DE LA RESERVA DE LAS FUERZAS ARMADAS | PROVEER MEDICAMENTOS A RETIRADOS DE LAS FUERZAS ARMADAS.   | DIRECCIÓN GENERAL DE LA RESERVA DE LAS FUERZAS ARMADAS                            | 508174         |
| E/2018-15689 | 19/4/18          | FARMACIA MADRE CARLOTA   | VENTA DE MEDICAMENTOS.   | DISPENSARIO MEDICO SAN MARTIN DE PORRES   | 507844         |
| E/2018-17404 | 2/5/18           | FARMACIA MANZANO SANCHEZ   | VENTA DE PRODUCTOS FARMACÉUTICOS.  | JACQUELINE DEL CARMEN SANCHEZ DE MANZANO  | 508944         |
| E/2018-16354 | 25/4/18          | FARMACIA MONSEÑOR FELIPE BELLO   | VENTA DE TODO TIPO DE MEDICAMENTOS.  | ROVINSON MEJÍA JAVIER   | 508091         |
| E/2018-15888 | 20/4/18          | FARMACIA NUESTRA SEÑORA DE AMÉRICA LATINA  | VENTA DE PRODUCTOS FARMACÉUTICOS.  | CONSULTORIO PARROQUIAL NUESTRA SENORA DE AMERICA LATINA                           | 507654         |
| E/2018-15886 | 20/4/18          | FARMACIA NUESTRA SEÑORA DE AMÉRICA LATINA MILLONCITO                               | VENTA DE PRODUCTOS FARMACÉUTICOS.  | CONSULTORIO PARROQUIAL NUESTRA SENORA DE AMÉRICA LATINA                           | 507607         |
| E/2018-16357 | 24/4/18          | FARMACIA NUESTRA SEÑORA DEL PILAR  | VENTA DE TODO TIPO DE MEDICAMENTOS.  | EMELDA NILDA MANTILLA RODRIGUEZ   | 508088         |
| E/2018-16488 | 24/4/18          | FARMACIA POPULAR RUSAGEL   | VENTA DE MEDICAMENTOS Y TODO TIPO DE PRODUCTOS FARMACÉUTICOS.  | EDUVIGIS MARIA NICODEMO DE PICHARDO   | 508766         |
| E/2018-14440 | 27/4/18          | FARMACIA R LOPEZGAR  | VENTA DE MEDICAMENTOS.   | ROSA CRISTINA LOPEZ GARCIA  | 508661         |
| E/2018-12071 | 22/3/18          | FARMACIA ROSA MAMBO II   | COMPRA Y VENTA DE TODO TIPO DE MEDICAMENTOS, NACIONAL E INTERNACIONAL, PERFUMERÍAS, QUINCALLERÍA Y COSMÉTICOS.   | JESSICA MELISSA MELO RUIZ   | 508533         |
| E/2018-15448 | 27/4/18          | FARMACIA SALUD Y VIDA S&V  | VENTA DE ARTÍCULOS PARA USOS FARMACÉUTICOS   | CLARIBEL BAEZ DE LEON   | 508900         |
| E/2018-16144 | 23/4/18          | FARMACIA SONABI  | VENTAS DE MEDICAMENTOS.  | SONIA ADRIEN VALOIS   | 508168         |
| E/2018-17034 | 27/4/18          | FARMACIA TOKIO   | VENTA Y COMERCIALIZACIÓN DE PRODUCTOS FARMACÉUTICOS, MEDICAMENTOS.   | OSCAR ANTONIO SANCHEZ RAMIREZ   | 508652         |
| E/2018-16200 | 1/5/18           | FARM-OFICCE VEGA REAL  | VENTA DE EQUIPOS Y MATERIALES MÉDICOS, EQUIPOS DE OFICINA, MATERIALES GASTABLES.   | CLAUDIA CAMERYS DE LOS SANTOS CARRASCO  | 508887         |
| E/2018-15612 | 18/4/18          | FEDRA BEAUTY CENTER  | SALÓN DE BELLEZA.  | ANA DANNELLY MEJIA MEREJILDO  | 507698         |
| E/2018-13077 | 27/4/18          | FELIX LORA LEGAL CONSULTING  | SERVICIOS Y ASESORÍAS LEGALES NACIONALES E INTERNACIONALES, INVERSIONES DE BIENES MUEBLES TALES COMO VEHÍCULOS, MAQUINARIAS, ADQUISICIÓN Y VENTA DE BIENES INMUEBLES                             | FELIX AQUILES CRUZ LORA   | 508774         |
| E/2018-16503 | 24/4/18          | FERMIN COLLADO CONSTRUCTORES   | CONSTRUCCIÓN, REPARACION, VENTA Y ARRENDAMIENTO DE EDIFICIOS, APARTAMENTOS, CASAS, LOCALES COMERCIALES.  | JULIO ESTEBAN FERMIN COLLADO  | 508078         |
| E/2018-16221 | 23/4/18          | FERRETERIA DE TODO MARLEN  | VENTA DE ARTÍCULOS FERRETEROS Y MATERIALES DE CONSTRUCCIÓN.  | WENDY FRANCISCA PEREZ SOSA  | 507882         |
| E/2018-15050 | 24/4/18          | FERRETERIA MERCADO PLACENCIA   | COMPRA Y VENTA DE ARTÍCULOS FERRETEROS Y DE LA CONSTRUCCIÓN.   | BIENVENIDO MERCADO PLACENCIA  | 508369         |
| E/2018-13297 | 17/4/18          | FERRETERIA Y TRANSFORMACIONES ROBERT ROLANDO ROSARIO SEGURA.                       | IMPORTACIÓN Y VENTA DE ARTÍCULOS FERRETEROS, FABRICACIÓN E INSTALACIÓN DE PUERTAS DE TODO TIPO, ARTÍCULOS DEL HOGAR Y TODO LO RELACIONADO CON EL SECTOR DE LA CONSTRUCCIÓN.                      | ROBERT ROLANDO ROSARIO SEGURA   | 507750         |
| E/2018-6571  | 18/4/18          | FERRINMAS  | COMERCIALIZACIÓN DE PRODUCTOS FERRETEROS Y AFINES, DENTRO Y FUERA DE LA REPÚBLICA DOMINICANA.  | GRUPO INMAS SRL   | 507718         |
| E/2018-15885 | 20/4/18          | FERTIECO   | ELABORACIÓN, PROCESAMIENTO Y PRODUCCIÓN DE INSUMOS AGRÍCOLAS ORGÁNICOS, BIOFERTILIZANTES, PESTICIDAS Y HERBICIDAS BIOLÓGICOS   | JOSE LUIS LANTIGUA LANTIGUA   | 507738         |
| E/2018-15364 | 17/4/18          | FERTO GROUP  | COMPRA, VENTA, FABRICACIÓN, DISTRIBUCIÓN, IMPORTACIÓN Y EXPORTACIÓN DE ELECTRODOMÉSTICOS Y MUEBLES DEL HOGAR.  | MIGUEL ALEJANDRO MOUEL RIVERA   | 507850         |
| E/2018-15871 | 20/4/18          | FIKA SWEDISH CAFÉ  | VENTA DE CAFÉS Y POSTRES.  | ZARA ROJAS JAIME  | 507641         |
| E/2018-17848 | 4/5/18           | FINANCIERA HANSELL JHOAN   | PRESTAMOS DE MENOR Y MAYOR CUANTÍA.  | HANSELL JHOAN SILIA RODRIGUEZ   | 509085         |
| E/2018-16872 | 26/4/18          | FINSOFTEK DOMINICANA   | SERVICIO DE SOPORTE DE SOFTWARE.   | FERNANDO RAMOS BASILIO  | 508520         |
| E/2018-11666 | 25/4/18          | FITNESS PARK 133   | IDENTIFICAR Y OPERAR UN GIMNASIO Y UN CENTRO PARA LA PROMOCIÓN, ESPARCIMIENTO Y DESARROLLO DE ACTIVIDADES FÍSICAS Y DISCIPLINAS DEPORTIVAS.  | JUAN JACOBO MILADEH JAAR  | 508479         |
| E/2018-17043 | 27/4/18          | FIXER AUTO SERVICE   | CENTRO DE SERVICIOS AUTOMOTRIZ, VENTA DE REPUESTOS Y ACCESORIOS PARA VEHÍCULOS DE MOTOR.   | ALEX GUERRERO BEATO, MANAURI ELIAS PORTORREAL MOTA                                | 508604         |
| E/2018-9124  | 23/4/18          | FLETE BURGOS AUTO PARTS  | VENTAS AL POR MAYOR Y AL DETALLE DE LUBRICANTES, REPUESTOS DE VEHICULOS DE MOTOR NUEVOS Y USADOS, IMPORTACION, EXPORTACION DE PIEZAS DE VEHICULOS Y ACCESORIOS EN GENERAL.                       | JESUS MARIA BURGOS FLETE, GUSTAVO ANIBAL BURGOS FLETE, WILSON RAFAEL BURGOS FLETE | 508312         |

| [210] EXP.   | [220] SOL. FECHA | [561] NOMBRE COMERCIAL   | [510] ACTIVIDAD   | [730] SOLICITANTE  | [111] REGISTRO |
|--------------|------------------|--|---|--|----------------|
| E/2018-1781  | 9/3/18           | FMC IMAGINATION XTREME PRINT   | SERVICIOS DE COMERCIALIZACION, VENTA Y PRODUCCION DE IMPRESOS EN PAPEL, CARTONITE, DIFERENTES MATERIALES GRAFICOS Y ARTICULOS DE OFICINA EN GENERAL.  | FREDDY MERCEDES CIPRIAN  | 508290         |
| E/2018-12114 | 19/4/18          | FONTANERIA Y CLIMATIZADORES CUELLO Y ASOCIADOS   | SERVICIO DE DUCTERIA, REFRIGERACION Y PLOMERIA.   | ERNESTO LUIS CUELLO PEREZ  | 507659         |
| E/2018-17793 | 3/5/18           | FORNARETTO   | FABRICACIÓN Y VENTA DE PIZZA, PAN, PASTELERÍA, SALSAS.  | RICARDO ANTONIO POLANCO MEQUITA  | 509034         |
| E/2018-15983 | 1/5/18           | FRANCIA AQUINO GROUP   | COMERCIALIZACIÓN, CRIANZA DE AVES, TRANSPORTE Y LOGÍSTICA.  | FRANCIA DILEIDY AQUINO LEDESMA, KARLA LUCIA MOLINA AQUINO                      | 508919         |
| E/2018-15034 | 2/5/18           | FRANVI GROUP   | DESARROLLO, OPERACIÓN Y PROMOCIÓN DE PROYECTOS TURÍSTICOS.  | DOWNTOWN PUNTA CANA, SRL., LUIS RAMON FRANCIS VILLEGAS                         | 509045         |
| E/2018-14912 | 23/4/18          | FRENTE NACIONAL DE AUDITORES, CONTADORES Y AFINES CON LEONEL-FRENACAL                            | REALIZAR ACTIVIDADES SOCIALES EN FAVOR DE LOS AUDITORES Y CONTADORES Y AFINES EN FAVOR DEL PAÍS Y SUS INTEGRANTES.  | FRANCISCO JOSE REYES VALERIO   | 507752         |
| E/2018-16238 | 23/4/18          | FRESAS DEL RIO   | COMPRA Y VENTA DE FRESAS, AL POR MAYOR Y DETALLE, PRODUCCIÓN Y EMPAQUE, IMPORTACIÓN Y EXPORTACIÓN DE FRUTAS.  | WELISSA CASTILLO DE COSTE  | 508389         |
| E/2018-16168 | 23/4/18          | FREY SANTANA GROUP   | GESTIONES ADUANALES EN GENERAL, CONSOLIDACIÓN Y DESCONSOLIDACIÓN DE CARGAS, TRANSPORTE AÉREO, MARÍTIMO Y TERRESTRE, REPRESENTACIONES Y TRAMITACIONES COMERCIALES MARÍTIMAS  | VICTORIEL SANTANA NUÑEZ  | 507885         |
| E/2018-12538 | 9/4/18           | FUNDACION ANDAR X NERISSA RANCIER  | FUNDACIÓN SIN FINES DE LUCRO PARA AYUDAR ECONÓMICAMENTE A PERSONAS DISCAPACITADAS.  | NERISSA RANCIER VALDEZ DE RODRIGUEZ, JOSE RAFAEL A. RODRIGUEZ SANCHEZ          | 508778         |
| E/2018-17322 | 1/5/18           | FUNDACION BOTICA COMUNITARIA MILAGRO DE LOS MILAGROS   | ENTIDAD SIN FINES DE LUCRO, DEDICADA A DAR SERVICIOS COMUNITARIOS, LABORES SOCIALES TALES COMO: CURSO DE CAPACITACIÓN, MANUALIDADES, BELLEZA, CHARLAS, ORIENTACIONES DE SALUD Y ACTIVIDADES AFINES.   | MILAGRO DIAZ AQUINO  | 508811         |
| E/2018-17366 | 1/5/18           | FUNDACIÓN CENTRO COMUNITARIO Y CULTURAL CANGREJO   | ENTIDAD SIN FINES DE LUCRO DEDICADA A LA ACTIVIDAD COMUNITARIA, SOCIAL Y CULTURAL, EDUCACIÓN A NIÑOS Y JÓVENES DE ESCASOS RECURSOS, ANCIANOS, ORGANIZACIÓN COMUNITARIA  | LULU DELFIN AVELINA  | 508797         |
| E/2018-13213 | 3/4/18           | FUNDACION COLORIN COLORIN HOPE   | FUNDACIÓN SIN FINES DE LUCRO, TRABAJAR CON NIÑOS Y NIÑAS PARA INCENTIVARLOS AL AÑO ESCOLAR, ESTIMULAR SU BUEN DESARROLLO A TEMPRANA EDAD  | LISSETTE GUERRERO SANTANA  | 506159         |
| E/2018-15456 | 18/4/18          | FUNDACION CONECTADOS A JESUS FUNDJES   | ENTIDAD SIN FINES DE LUCRO. BRINDAR APOYO Y AYUDA A LOS NIÑOS Y ENVEJECIENTES DE LA REPÚBLICA DOMINICANA, CON ANEXOS INTERNACIONALES.   | RAMONA MARGARITA RAMIREZ LOPEZ   | 507756         |
| E/2018-14818 | 3/5/18           | FUNDACION CRISTIANA CORAZONES DISPUESTOS FUNCODIS  | INSTITUCIÓN SIN FINES DE LUCRO, DEDICADA A AYUDAR PERSONAS DE ESCASOS RECURSOS, ENFERMOS MENTALES, NIÑOS Y ADOLESCENTES, DISCAPACITADOS   | SANTA SANCHEZ AMADOR   | 509095         |
| E/2018-13307 | 18/4/18          | FUNDACIÓN CRISTIANAS MINISTERIO DE FAMILIA TITO.2-2-15, FUCEMIFA                                 | ENTIDAD SIN FINES DE LUCRO DEDICADA A DAR CONFERENCIA, AYUDA A LOS NECESITADOS, CHARLA, EDUCACIÓN FAMILIAR A LAS PERSONAS DE CUALQUIER EDAD, REALIZAR ACTIVIDADES DE NIÑOS, NIÑAS Y ADOLESCENTES  | REGINA GUZMAN RODRIGUEZ DE BAUTISTA  | 507755         |
| E/2018-15775 | 19/4/18          | FUNDACION DAMAS DE LAS ESTRELLAS   | ORGANIZACIÓN SIN FINES DE LUCRO QUE PRESTA SERVICIOS DE SALUD, EDUCACIÓN, NUTRICIÓN, AMBIENTE Y PROTECCIÓN DE RECURSOS HUMANOS Y NATURALES  | FUNDACION DAMAS DE LAS ESTRELLAS INC   | 507585         |
| E/2018-15507 | 25/4/18          | FUNDACIÓN DE AYUDA COMUNITARIA PACHECO MEJIA   | ENTIDAD SIN FINES DE LUCRO DEDICADA A: REALIZAR OBRAS DE BIEN SOCIAL COMO: ALIMENTO, MEDICINA, EDUCACIÓN, DEPORTE, CULTURAL Y AFINES.   | JUAN PACHECO MEJIA   | 508218         |
| E/2018-17052 | 27/4/18          | FUNDACION DE LA SALUD DR. PEDRO CONCEPCION GUILLOT   | LA FUNDACIÓN SE DEDICARA A OTORGAR ASISTENCIA EN EL SECTOR DE LA SALUD A TODAS LAS PERSONAS, SUMINISTRAR MEDICAMENTOS Y REALIZAR OPERATIVOS MÉDICOS EN GENERAL A PERSONAS DE ESCASOS RECURSOS   | PEDRO CONCEPCION GUILLOT   | 508719         |
| E/2018-16442 | 24/4/18          | FUNDACION DOMINICANA MERI CRUZ MOJICA DE AYUDA A PERSONAS CON SINDROME DE ASPERGER FUDOAPESIAMCM | APOYAR Y TRABAJAR JUNTO A LAS FAMILIAS POR LAS PERSONAS CON SINDROME DE ASPERGER.   | ASCANIO ANTONIO CRUZ MOYA  | 508263         |
| E/2018-16823 | 26/4/18          | FUNDACION DORIS PONCIANO   | ORGANIZACIÓN SIN FINES DE LUCRO, CUYA MISIÓN ES OFRECER APOYO A PACIENTES CON ENFERMEDADES CRÓNICAS, A TRAVÉS DE CAPACITACIONES, TALLERES DE YOGA DE RELAJACIÓN   | DORIS MARIA PONCIANO MORALES   | 508629         |
| E/2018-10830 | 24/4/18          | FUNDACION EMPRENDEDORES LAS TERRENAS FUNEMPREL   | ENTIDAD SIN FINES DE LUCRO QUE SE DEDICARA AL SERVICIO SOCIAL, EDUCATIVO, COMPETITIVO Y DESARROLLO MUNICIPAL.   | BETANIA SEVERINO NUECI DE CASTILLO, DAILY JAVIER KERY KERY, JOEL CASTILLO LINO | 508443         |
| E/2018-16163 | 23/4/18          | FUNDACIÓN EN SALUD SOLIDARIA COMUNITARIA FUNSASC   | SIN FINES DE LUCROS DEDICADA A REALIZAR AYUDAS A LAS PERSONAS MAS NECESITADAS EN EL ÁREA DE SALUD, COMO OPERATIVOS MÉDICOS Y AYUDAR A LLEVAR SOLUCIONES A QUIEN LO NECESITA.  | DAMARIS LUCIA CANO COSTE DE SANCHEZ  | 508096         |
| E/2018-15823 | 20/4/18          | FUNDACION ESCUELITA RAYO DE SOL  | ENTIDAD SIN FINES DE LUCRO ESTABLECIDA PARA APOYAR Y PROMOVER PROGRAMAS, PROYECTOS, TALLERES, Y DEMÁS ACTIVIDADES QUE PROCURE LA INTEGRACIÓN DE NIÑOS, NIÑA Y JÓVENES CON DISCAPACIDAD MENTAL Y DE BAJOS RECURSOS ECONÓMICOS EN LA SOCIEDAD | FUNDACION ESCUELITA RAYO DE SOL  | 507737         |
| E/2018-15549 | 18/4/18          | FUNDACION FUENTE DE VIDA POR UNA SANA COMUNIDAD FVSC   | ENTIDAD SIN FINES DE LUCRO DEDICADA A DAR AYUDA COMUNITARIA, EDUCACIÓN, OPERATIVOS MÉDICOS, ENTREGA DE MEDICAMENTOS.  | FRANCISCO DIPRE GERALDO  | 507578         |
| E/2018-16274 | 23/4/18          | FUNDACIÓN HUELLAS DE DOLOR   | REHABILITACIÓN DE PERSONAS CON ADICCIÓN, ANTISOCIALES, MADRES SOLTERAS, MUJERES ABUSADAS Y MALTRATADAS.   | BIANCA NATHALI TINEO ROSARIO   | 507994         |
| E/2018-15767 | 19/4/18          | FUNDACION INTERNACIONAL AMOR DE DIOS CASA DE DIOS Y PUERTA DEL CIELO FIADICP                     | ENTIDAD SIN FINES DE LUCRO DEDICADA A AYUDAR A NIÑOS, NIÑAS, MUJERES Y HOMBRES ABUSADOS DÁNDOLES ESPERANZAS DE VIDA BASADAS A ORIENTACIONES RELIGIOSAS  | SANTICA GUZMAN SANCHEZ   | 507813         |
| E/2018-14684 | 23/4/18          | FUNDACIÓN JARABACOA PRO-EDUCACIÓN Y CULTURA, FUJACUL   | ENTIDAD SIN FINES DE LUCRO, DEDICADA A LA ENSEÑANZA DE EDUCACIÓN BILINGÜE DESDE EL NIVEL INICIAL, HASTA EL NIVEL SECUNDARIO A PERSONAS DE ESCASOS RECURSOS.   | FUNDACIÓN JARABACOA PRO EDUCACIÓN Y CULTURA                                    | 507872         |
| E/2018-13053 | 24/4/18          | FUNDACION JOSE IGNACIO MORALES   | INSTITUCIÓN SIN FINES DE LUCRO. DEDICADA AL CARÁCTER EDUCATIVO-FORMATIVO, HACIA LA PREPARACIÓN TÉCNICA, ARTÍSTICA Y CULTURAL DE JÓVENES Y ADULTOS.  | JOSE IGNACIO MORALES REYES   | 505863         |
| E/2018-13925 | 25/4/18          | FUNDACION KRISTIN THOMPSON (FKT)   | ENTIDAD SIN FINES DE LUCRO DEDICADA A EMPODERAR A LOS JÓVENES DOMINICANOS A TRAVÉS DE LA EDUCACIÓN, EL ENTRETENIMIENTO DEPORTIVO Y EL AMOR DE CRISTO  | KRISTIN LOUISE THOMPSON  | 508550         |
| E/2018-13566 | 19/4/18          | FUNDACION LAS OVEJITAS LABRADORAS, FUNOLABRAS  | ENTIDAD SIN FINES DE LUCRO, DEDICADA AL CUIDADO DE LAS PERSONAS ENVEJECIENTES, ACCIONES COMUNITARIAS Y CUALQUIER OTRA ACTIVIDAD PROPIA DE UNA FUNDACIÓN.  | BEATA CONSUELO PERALTA   | 506242         |
| E/2018-16988 | 27/4/18          | FUNDACION LUIS ANGEL   | ENTIDAD SIN FINES DE LUCRO DEDICADA AYUDAR A NIÑOS DE ESCASOS RECURSOS.   | RAMON SANCHEZ TORIBIO, LUIS MANUEL ALMANZAR Y GUTIERREZ                        | 508408         |
| E/2018-16383 | 24/4/18          | FUNDACIÓN MATERNO INFANTIL LAS CIBELES   | ENTIDAD SIN FINES DE LUCRO DEDICADA A: SERVIR DE SOPORTE PARA GESTIONAR LA MITIGACIÓN DE NECESIDADES EN EL ÁREA DE SALUD, EDUCACIÓN Y DESARROLLO SOSTENIBLE EN SECTORES VULNERABLES DE LA POBLACIÓN.  | FUNDACIÓN MATERNO INFANTIL LAS CIBELES   | 508108         |
| E/2018-17048 | 27/4/18          | FUNDACIÓN MISIÓN ESPERANZA   | ENTIDAD SIN FINES DE LUCRO, DESTINADA A OFRECER AYUDA A PERSONAS DE ESCASOS RECURSOS.   | EMERITO ALMONTE  | 508611         |
| E/2018-15072 | 2/5/18           | FUNDACION MISSION PRESENCIA INTERNACIONAL FMPI   | ENTIDAD SIN FINES DE LUCRO DEDICADA A TRABAJAR CON LOS NIÑOS Y LAS COMUNIDADES, Y ES UN TRABAJO SOCIAL EN FAVOR DE LA COMUNIDAD.  | VICTOR MANUEL PEÑA ARIAS   | 509022         |
| E/2018-17075 | 27/4/18          | FUNDACIÓN MUJER, VALORES Y FAMILIA FUNMUVAFA   | INSTITUCIÓN SIN FINES DE LUCRO DEDICADA A ORIENTAR A LAS FAMILIAS Y FORMARLAS EN VALORES PREPARARLAS PARA ENFRENTAR LOS RETOS DE LA VIDA Y PUEDAN ASÍ MISMO FORMAR SUS HIJOS PARA LA SOCIEDAD.  | ELEXIDA QUEZADA  | 508707         |
| E/2018-14422 | 11/4/18          | FUNDACION NGLOBAL FUNDAGLO   | SIN FINES DE LUCRO, ORGANIZACIONES DE ASISTENCIA SOCIAL, SERVICIOS DE SALUD, SERVICIO DE EDUCACION, SERVICIO DE NUTRICION, ASISTENCIA A NIÑOS Y NIÑAS, ASISTENCIAS A JOVENES, ASISTENCIAS A PERSONAS ENVEJECIENTES                          | WILIN SANTANA ESTEBES  | 508391         |
| E/2018-16713 | 25/4/18          | FUNDACION PA LOS COQUITOS  | FUNDACIÓN PARA PROMOCIÓN Y AYUDA A LA NIÑEZ Y ADOLESCENTES DE LA REPÚBLICA DOMINICANA.  | MANUEL ALFONSO VASQUEZ FAMILIA   | 508478         |
| E/2018-12342 | 24/4/18          | FUNDACION PARA EL DESARROLLO DE MATAYAYA FUNPODEMA   | SE DEDICARA A TEMAS SOCIALES, DEPORTIVOS, CULTURALES, SALUD RECURSOS NATURALES Y MEDIO AMBIENTE.  | CESAR AUGUSTO VALENZUELA SOLER   | 508297         |
| E/2018-15708 | 19/4/18          | FUNDACIÓN PARA EL DESARROLLO, LA TECNOLOGÍA Y EL CONOCIMIENTO, FUNDETCON                         | IMPULSAR EL DESARROLLO SOCIAL MEDIANTE ACCIONES QUE FOMENTEN EL CONOCIMIENTO, LA CULTURA, LA FORMACIÓN TÉCNICA, PROFESIONAL Y EL ACCESO A LA TECNOLOGÍA.  | ABEL JOSE GUZMAN THEN  | 507828         |
| E/2018-13854 | 6/4/18           | FUNDACION PAZ PARA EL MEJORAMIENTO DE INMIGRANTES EN LA REPUBLICA DOMINICANA FUMPAMIN-RD         | INSTITUCIÓN SIN FINES DE LUCRO, CONCIENTIZAR A LOS INMIGRANTES SOBRE LOS DERECHOS, DEBERES Y VALORES ÉTICOS Y MORALES.  | CHRISTOPHE LEONARD, JOSE FEDERICO PIE  | 507670         |
| E/2018-15330 | 17/4/18          | FUNDACIÓN PEDALEANDO POR UN SUEÑO FUNPESU  | INSTITUCIÓN SIN FINES DE LUCRO, DEDICADA A BRINDAR AYUDA A LOS CICLISTAS DE BAJOS RECURSOS DE LA REGIÓN ESTE.   | WINFIL JARUZERSKY DE LA CRUZ SEPULVEDA   | 507631         |
| E/2018-15789 | 19/4/18          | FUNDACION PEDRO MOTA PACHECO FUPEMOPA  | SIN FINES DE LUCRO, DEDICADA A DONACIONES, MERITO ESTUDIANTIL, BECAS DE EDUCACIÓN, PROTECCIÓN A LA NIÑEZ Y ENVEJECIENTES, SUMINISTROS DE VITAMINAS, ATENCIONES MEDICAS Y PROPULSORES DEL DEPORTE.   | PEDRO CESAR MOTA PACHECO   | 507883         |
| E/2018-15717 | 19/4/18          | FUNDACION PIONEROS DEL LICEO EXPERIMENTAL UNEV, VILLA ALTAGRACIA.                                | INSTITUCIÓN SIN FINES DE LUCROS, DEDICADA A DAR ASISTENCIA SOCIAL A NIÑOS Y PERSONAS VULNERABLES EN VILLA ALTAGRACIA.   | EPIFANIO OGANDO FERREIRA   | 507713         |
| E/2018-11251 | 23/4/18          | FUNDACIÓN POR EL DESARROLLO COMUNIDAD DE ABREU DE LA COSTA NORTE FUNDABREU                       | FUNDACIÓN SIN FINES DE LUCRO CUYO OBJETO ES: PROMOVER EL DESARROLLO DE LA COMUNIDAD DE ABREU A LOS FINES DE LOGRAR LA INTEGRACIÓN, INSERCIÓN Y FORTALECIMIENTO DE SUS MIEMBROS A LOS TRABAJOS COMUNITARIOS                                  | MARILYN ALONZO OVAEZ   | 508151         |
| E/2018-17228 | 1/5/18           | FUNDACION SIEMPRE MAS  | ORGANIZACIÓN PRIVADA, SIN FINES DE LUCRO, CUYO OBJETIVO PRINCIPAL ES CONTRIBUIR EN EL DESARROLLO DE JÓVENES ESTUDIANTES DOMINICANOS   | KARIM MARINO MELLA NAZIR   | 508815         |
| E/2018-17499 | 2/5/18           | FUNDACION SONRISA PARA CRISTO  | ENTIDAD SIN FINES DE LUCRO DEDICADA A: TRABAJAR A FAVOR DE LA NIÑEZ CON DONACIÓN DE ÚTILES ESCOLARES, OPERATIVOS MÉDICOS, LEVANTAR DISPENSARIOS MÉDICOS   | HADA XIOMARA FRIAS DE DEFRANK  | 508932         |
| E/2018-15695 | 19/4/18          | FUNDACION VEGANOS EN ACCION  | IMPULSAR EL DESARROLLO INTEGRAL, SOCIAL, CULTURAL, PARTICIPATIVO Y PROFESIONAL DE LOS HABITANTES DE LA PROVINCIA DE LA VEGA   | AURA AMARILIS MARTE RIVAS  | 507880         |
| E/2018-16202 | 23/4/18          | FUNDACIÓN VOZ MUNDIAL  | ENTIDAD SIN FINES DE LUCRO, DEDICADA A LA PREVENCIÓN, PROMOCIÓN, IMPLEMENTACIÓN Y GESTIÓN DE PROYECTOS Y PROGRAMAS DE SALUD, EDUCACIÓN, DERECHOS HUMANOS, DESARROLLO Y BIENESTAR SOCIAL   | HENRY RADHAMES ORTIZ ALMONTE   | 508189         |
| E/2018-14155 | 20/4/18          | GALMEDTRI  | VENTAS DE SUMINISTROS MÉDICOS, MATERIALES GASTABLES.  | JOHANNA MARIA GALLARDO DE TRINIDAD   | 507869         |
| E/2018-11544 | 20/4/18          | GAME CELL STORE SD   | VENTA DE VIDEOS JUEGOS, CELULARES, ACCESORIOS TECNOLÓGICOS Y TECNOLOGÍA EN GENERAL.   | FRANCISCO FIORAVANTY MATEO ROMERO  | 507873         |
| E/2018-15182 | 16/4/18          | GARCIA COMEZ & ASOCIADOS-PRODUCTOS AGRICOLAS DEL PAIS  | VENTA AL POR MAYOR Y DETALLES DE TODOS LOS PRODUCTOS AGRICOLAS, EN TODO EL TERRITORIO NACIONAL COMO INTERNACIONAL, EXPORTAR E IMPORTAR.   | JOSE GARCIA GOMEZ  | 507550         |
| E/2018-17638 | 3/5/18           | GARCIA SPONCHIA & ASOCIADOS  | BRINDAR ASESORÍA JURÍDICA EN TODAS LAS RAMAS DEL DERECHO.   | NICOLAS GARCIA MEJIA   | 509109         |



| [210] EXP.   | [220] SOL. FECHA | [561] NOMBRE COMERCIAL                            | [510] ACTIVIDAD  | [730] SOLICITANTE   | [111] REGISTRO |
|--------------|------------------|---|--|---|----------------|
| E/2018-15000 | 1/5/18           | GASPER SOLUTION                                   | SERVICIOS DE REPARACIÓN DE PLOTTERS INDUSTRIALES E IMPRESORAS.   | MIGUEL ANGEL GASPAR DE LA ROSA TAVAREZ, ANA ANTONIA OZUNA DE HERNANDEZ      | 508712         |
| E/2018-14907 | 13/4/18          | GASTRONOMIA IL CAMPANO                            | VENTA DE COMIDA, BEBIDAS Y SUS DERIVADOS EN CAMIONES (FOOD TRUCKS).  | LUIS ALBERTO ELJURI TANCREDI  | 508311         |
| E/2018-5694  | 19/4/18          | GELATEANDO  | PRODUCCIÓN, INDUSTRIALIZACIÓN, COMERCIALIZACIÓN Y DISTRIBUCIÓN DE PRODUCTOS DERIVADOS DE LA LECHE EN SUS DIFERENTES TIPOS Y VARIEDADES, TALES COMO : HELADOS, DULCES, YOGURT, QUESO, MANTEQUILLA.  | AMERICO ALFREDO CASTILLO POLANCO  | 507796         |
| E/2018-16151 | 23/4/18          | GEMINUX BUSINESS                                  | SERVICIOS DE COMERCIALIZACIÓN, GESTIÓN, PRODUCCIÓN, ELABORACIÓN, ALMACENAMIENTO, CONSIGNACIÓN, TRANSPORTACIÓN, INTERMEDIACIÓN, COMISIÓN, REPRESENTACIÓN, ELABORACIÓN   | FRANCISCO ALEJANDRO LEBREAULT ACEVEDO                                       | 508363         |
| E/2018-16469 | 24/4/18          | GENESISVIT  | VENTA Y DISTRIBUCIÓN DE SUPLEMENTOS NATURALES, VITAMINAS, PRODUCTOS DE SALUD Y BELLEZA.  | SAMUEL ELIAS JIMENEZ CANO   | 508360         |
| E/2018-14804 | 27/4/18          | GEOCANNY GOURMET                                  | PREPARACIÓN Y VENTA DE PICADERAS, COMIDAS Y BEBIDAS.   | VIANNY NOVAS SENA   | 508654         |
| E/2018-17212 | 1/5/18           | GEO POLITICA CON NELSON ENCARNACION               | PROGRAMAS DE RADIO, TELEVISIÓN E INTERNET, RELACIONES PUBLICAS, PUBLICIDAD, MERCADEO, ASESORÍA DE COMUNICACIÓN Y AFINES.   | O&G ENTERPRISE GROUP, SRL.  | 508783         |
| E/2018-9487  | 23/4/18          | GERALDO MONTAÑO GEO-TOPO INMOBILIARIA             | DESLINDE, REFUNDISIÓN, SUBDIVISION, REPLANTEO, ACTUALIZACIONES, MENSURAS, SANEAMIENTOS, TASACIONES Y CONSTRUCCIONES.   | FELIX ANTONIO MORILLO MARTINEZ  | 508432         |
| E/2018-16664 | 25/4/18          | GILBERT AGRICOLA                                  | GANADERIA, AGRICULTURA, DESARROLLO DE PROYECTOS AGRICOLAS, VENTA, EXPORTACIÓN E IMPORTACIÓN DE PRODUCTOS AGRICOLAS   | LUIS ANTONIO GILBERT BAEZ, GILBERT AGRICOLA, S.R.L.                         | 509083         |
| E/2018-4373  | 1/2/18           | GILDAN LAS AMERICAS                               | MANUFACTURA TEXTIL Y COSTURERA, COMERCIALIZACIÓN DE CAMISETAS, CAMISETAS DEPORTIVAS, ROPA INTERIOR, CALCETINES, SUDADERAS Y SIMILARES.   | GILDAN ACTIVEWEAR, SRL  | 507320         |
| E/2018-14754 | 24/4/18          | GILMAR+ARCHITECTS                                 | ARQUITECTURA -DISEÑO-DESARROLLO.   | JUAN LUIS GIL MARMOL  | 508449         |
| E/2018-15890 | 20/4/18          | GIM GESTION E INTELIGENCIA DE MANTENIMIENTO       | GESTIÓN DE MANTENIMIENTO DE EQUIPOS E INSTALACIONES ELECTROMECÁNICAS Y ELÉCTRICOS  | AMIN AMAURY ZAPETE PEÑA   | 507724         |
| E/2018-15093 | 16/4/18          | GINKLE ADVISORS                                   | DIRECCIÓN, GERENCIA, ADMINISTRACIÓN DE GESTIONES INMOBILIARIAS, FINANCIERAS, AGRÍCOLAS, PUBLICITARIA, TRANSPORTE, CONSTRUCCIÓN Y SUPERVISIÓN DE TODO TIPO DE OBRAS   | GS DESPACHO LEGAL, S.R.L.   | 507535         |
| E/2018-16814 | 1/5/18           | GLEN-C PAPELERÍA                                  | VENTA DE PAPELERÍA, ÚTILES ESCOLARES Y SUMINISTROS DE OFICINAS.  | GLENDY MARÍA CONCEPCIÓN TEJADA  | 508708         |
| E/2018-13475 | 5/4/18           | GLOBAL LOYALTY TRADING RD                         | IMPORTACIÓN Y EXPORTACIÓN DE BISUTERÍA, PRENDAS DE FANTASIA EN GENERAL Y MATERIA PRIMA PARA LA CONFECCIÓN DE LAS MISMAS.   | JESUS ALFREDO VEGAS JUAREZ  | 508141         |
| E/2018-8912  | 23/4/18          | GOB MART DEPOT                                    | VENTA DE EQUIPOS TECNOLÓGICOS, ELÉCTRICOS, COMPUTADORAS, DE FERRETERÍA, MATERIAL GASTABLE DE OFICINA, PRODUCCIÓN DE EVENTOS, ARTISTAS, AUDIOVISUALES, ALIMENTOS Y BEBIDAS  | RAMON EDMUNDO GARCIA MARMOL   | 508228         |
| E/2018-15405 | 17/4/18          | GOLD APPLE HOLDING                                | EMPRESA DEDICADA A LA ASESORÍA EN MATERIA DE NEGOCIOS Y A LA EJECUCIÓN DE PROYECTOS EMPRESARIALES EN LA REPÚBLICA DOMINICANA.  | MIGUEL DARIO DUARTE TEJADA  | 507794         |
| E/2018-15404 | 17/4/18          | GOLD HAMMER HOLDING                               | EMPRESA DEDICADA A LA ASESORÍA EN MATERIAS DE NEGOCIOS Y A LA EJECUCIÓN DE PROYECTOS EMPRESARIALES EN LA REPÚBLICA DOMINICANA.   | MIGUEL DARIO DUARTE TEJADA  | 507795         |
| E/2018-15402 | 17/4/18          | GOLD STACK ENTERPRISES                            | EMPRESA DEDICADA A LA ASESORÍA EN MATERIA DE NEGOCIOS Y A LA EJECUCIÓN DE PROYECTOS EMPRESARIALES EN LA REPÚBLICA DOMINICANA.  | MIGUEL DARIO DUARTE TEJADA  | 507530         |
| E/2018-15403 | 17/4/18          | GOLD STACK HOLDING                                | EMPRESA DEDICADA A LA ASESORÍA EN MATERIA DE NEGOCIOS Y A LA EJECUCIÓN DE PROYECTOS EMPRESARIALES EN LA REPÚBLICA DOMINICANA.  | MIGUEL DARIO DUARTE TEJADA  | 507887         |
| E/2018-13004 | 27/4/18          | GOLDEN BREEZE BUSINESS                            | SERVICIOS DE CONSTRUCCIONES CIVILES DE TODO TIPO, PUENTES, CARRETERAS, ESCUELAS, EDIFICIOS, TORRES, HOTELES, CASAS, ADEMAS DE DISEÑO DE OBRAS CIVILES Y MOVIMIENTOS DE TIERRAS.  | FRANCISCO MANUEL LAZALA PUELLO  | 508825         |
| E/2018-16197 | 23/4/18          | GONZALEZ CORREA & FERNANDEZ                       | SERVICIOS DE ASUNTOS JURÍDICOS EN GENERAL, VENTAS DE VEHÍCULOS.  | ENRIQUETA GONZALEZ CORREA   | 508367         |
| E/2018-16347 | 24/4/18          | GONZALEZ PAULINO MANAGEMENT                       | ASESORÍA EN GESTIÓN Y ADMINISTRACIÓN DE EMPRESAS, HOTELES Y RESTAURANTES, ASÍ COMO EL MONTAJE DE EVENTOS DE ENTRETENIMIENTO, CELEBRACIONES ESPECIALES Y ACTIVIDADES TURÍSTICAS.  | JUAN ANIBAL GONZALEZ FRIAS  | 508180         |
| E/2018-17454 | 2/5/18           | GOODIES ON WHEELS                                 | ALQUILER DE CARRITOS DE COMIDA Y BEBIDAS PARA EVENTOS.   | CARMEN NOELIA GRULLON DE PIMENTEL   | 509076         |
| E/2018-13794 | 19/4/18          | GO-RD DOMINICANA                                  | SERVICIO DE MARKETING DIGITAL.   | GUSTAVO ADOLFO HENRIQUEZ EMMANUELLI   | 507689         |
| E/2018-16977 | 27/4/18          | GRÁFICOS ISAAC                                    | SERVICIOS PUBLICITARIOS, SERVICIOS GRÁFICOS, IMPRESIÓN DIGITAL, E IMPRENTA, BORDADOS, TASA, GORRAS, CAMISETAS, BOTONES   | MARTHA EMILIA PEREZ TEJEDA  | 508577         |
| E/2018-17728 | 3/5/18           | GRANJA FABIOLA                                    | MANEJO Y EXPLOTACIÓN DE ANIMALES DOMESTICABLES, FRUTAS Y VEGETALES, CON FINES DE PRODUCCIÓN, PRODUCTOS DERIVADOS, TALES COMO: LA CARNE, LA LECHE, LOS HUEVOS, LA MIEL ENTRE OTROS.   | AMERICO FERMIN RAMIREZ  | 509049         |
| E/2018-15305 | 17/4/18          | GREAT LOCALS                                      | SERVICIOS TURÍSTICOS.  | YADIXA MATILDE ALVAREZ MESSINA  | 508140         |
| E/2018-17229 | 1/5/18           | GREEN VIEW FARMS                                  | COSECHA Y VENTA DE CÍTRICOS.   | LIBIA REBECA JIMÉNEZ FERNÁNDEZ, MARLO BAIRAN SUERO, SUHALEE SHARLENE FRANCO | 508838         |
| E/2018-15788 | 27/4/18          | GREMIOS FUNERARIOS DE ÚLTIMOS GASTOS SENDA DE LUZ | VENTAS DE ATAÚDES Y PLANES FUNERARIOS FINANCIADOS.   | ALEXIS DOTEI REYES, JUNIOR DE LA CRUZ REYES                                 | 508872         |
| E/2018-15596 | 18/4/18          | GRILLS WAY  | VENTA DE COMIDA Y BEBIDAS.   | GUILLERMINA DORIPBIG RODRIGUEZ MALDONADO                                    | 507979         |
| E/2018-16116 | 23/4/18          | GRIZZLI TOURS                                     | EFFECTUAR TODAS LAS OPERACIONES DE NEGOCIOS, COMPRA Y VENTA DE PASAJES, EXCURSIONES, BOLETOS, Y REPRESENTACIÓN DE OTRAS EMPRESAS MINORISTA O MAYORISTAS CONSULTORÍA DE DIRECCIÓN, PLANEACIÓN Y EJECUCIÓN DE TODO TIPO DE PROYECTOS, INCLUYENDO ENTRENAMIENTOS, CAPACITACIONES, Y AUDITORIA DE PROYECTOS. | ROMAN MIGUELIEVICH KULEV KULEVA   | 508176         |
| E/2018-14641 | 25/4/18          | GROUP PMP   | FORMACIÓN, PROMOCIÓN Y BIENESTAR DEL SER HUMANO, LOS MEDIOS QUE UTILIZAREMOS SERÁN A TRAVÉS DE EVENTOS, TALLERES, CONFERENCIAS, TOURS TURÍSTICOS   | RAMÓN MARIANO RODRIGUEZ JIMENEZ   | 508574         |
| E/2018-13430 | 4/4/18           | GRUPO ALMASER                                     | IMPORTACIÓN Y VENTAS DE PRODUCTOS COSMÉTICOS EN GENERAL.   | ADINA AURORA SILVA MUÑOZ, MILAGROS DE FATIMA TORRES                         | 508956         |
| E/2018-15865 | 20/4/18          | GRUPO ALMONTE COLLADO & ASOCIADOS                 | COMERCIALIZACIÓN, FABRICACIÓN, SUMINISTRO, DISTRIBUCIÓN, REPRESENTACIÓN, ALMACENAMIENTO, TRANSPORTACIÓN, EMPAQUE, COMPRA, VENTA, IMPORTACIÓN O EXPORTACIÓN DE PROVISIONES, ALIMENTOS, BEBIDAS  | FEDERICO JOSE ALMONTE COLLADO   | 508057         |
| E/2018-14479 | 26/4/18          | GRUPO ARELTON                                     | TRANSPORTE EN SENTIDO GENERAL, RENTA DE EQUIPOS DE CONSTRUCCIÓN Y CONSTRUCCIÓN DE OBRAS CIVILES.   | JOAN MANUEL SENRA OSSER   | 508534         |
| E/2018-16828 | 26/4/18          | GRUPO ARIDEZ GARCIA                               | SERVICIOS DE DISEÑOS ARQUITECTÓNICOS, CONSTRUCCIÓN DE OBRAS CIVILES EN GENERAL E INMOBILIARIA.   | DANILO ANTONIO GARCIA MARTINEZ  | 508345         |
| E/2018-16659 | 25/4/18          | GRUPO CIDMART                                     | REALIZAR ESTUDIOS, DISEÑOS, PROGRAMACIÓN, EJECUCIÓN Y MANTENIMIENTO DE OBRAS DE TODO TIPO DENTRO DEL CAMPO DE LA INGENIERÍA CIVIL TANTO NACIONAL E INTERNACIONAL.  | JUAN GABRIEL CID GARCIA, ROMERSON ANTONIO CID MARTINEZ                      | 508261         |
| E/2018-16968 | 27/4/18          | GRUPO DALBAST                                     | ADMINISTRACIÓN DE LOCALES COMERCIALES.   | DAMASO DAMIAN VALDEZ BALCACER   | 508733         |
| E/2018-12157 | 18/4/18          | GRUPO DUBAI                                       | CONSTRUCCIONES, REMODELACIONES DE CASAS, APARTAMENTOS, PROYECTOS INMOBILIARIOS, VENTA Y ALQUILER DE INMUEBLES.   | WILLY DANIEL ROBLES SEGURA  | 507936         |
| E/2018-13498 | 25/4/18          | GRUPO ECOLAU                                      | VENTAS DE ROPA Y ACCESORIOS PARA DAMAS CABALLEROS Y NIÑOS, SERVICIOS DE HERRERÍA. OFRECER SERVICIOS DE PUBLICIDAD Y EVENTOS ASÍ COMO, VENTA DE PRODUCTOS TECNOLÓGICOS.   | VICTOR LAUREANO TEJEDA  | 508461         |
| E/2018-16719 | 25/4/18          | GRUPO EMMA KAMIL                                  | GESTIONAR CRÉDITOS, MICROCREDITOS, PRESTAMOS PERSONALES, PRESTAMOS HIPOTECARIOS.   | BETHEL ROSA DE LA CRUZ  | 508211         |
| E/2018-16223 | 23/4/18          | GRUPO EMPRESARIAL REDOMA                          | RESERVACIONES Y VENTAS DE PASAJES AEREOOS DENTRO Y FUERA DEL PAIS; RESERVACIONES EN HOTELES, CRUCEROS, PAQUETES TURISTICOS INTERNACIONALES   | JASSON JOEL MARTINEZ  | 508365         |
| E/2018-15164 | 23/4/18          | GRUPO FINANCIERO GUTIERREZ LOPEZ & ASOCIADOS      | DEDICADO A CAPACITAR, ENTRENAR EN LAS ÁREAS DE RELACIONES HUMANAS, SERVICIO AL CLIENTE, DICCION, ÉTICA, PROTOCOLO, COSTUMBRES, VALORES.  | SIMON GUTIERREZ   | 507901         |
| E/2018-17355 | 1/5/18           | GRUPO GAMMA                                       | ADMINISTRACIÓN DE COMPAÑIAS NACIONALES Y EXTRANJERAS, OPERACIONES COMERCIALES, FINANCIERAS, BIENES RAICES  | PRAXEDES MILAGROS RIVERA HERNANDEZ  | 509176         |
| E/2018-15199 | 2/5/18           | GRUPO GASIL JOBS&TRAINING                         | VENTA DE BIENES RAICES, CONSTRUCCIÓN Y VENTA DE MATERIALES Y AGREGADOS.  | ADINA AURORA SILVA MUÑOZ, AMÉRICA ANTONIA GARCÍA RODRIGUEZ                  | 509079         |
| E/2018-9660  | 6/4/18           | GRUPO GILBERT SILVERIO                            | CONSTRUCCIÓN DE EDIFICACIONES, SUPERVISIÓN DE PROYECTOS, GERENCIA DE PROYECTOS, OBRAS VIALE, SERVICIOS DE MANTENIMIENTO, REPARACIONES DE CONSTRUCCIONES E INSTALACIONES  | FIDIAS OMAR GILBERT SILVERIO  | 508788         |
| E/2018-16871 | 26/4/18          | GRUPO HUSACA                                      | COMPRA, VENTA, CONSTRUCCIÓN Y DESARROLLO DE NAVES INDUSTRIALES. INVERSIONES INMOBILIARIAS.   | HUASCAR ABDIAS SANTANA CABRERA  | 508538         |
| E/2018-8443  | 20/4/18          | GRUPO MEJIA RIVAS                                 | COMPRA, VENTA Y DISTRIBUCIÓN DE ARTÍCULOS PARA ANIMALES DOMÉSTICOS, TALES COMO, ROPA, CORREA, CAMAS, MEDICAMENTOS  | STARLIN BIENVENIDO MEJIA ALMEIDA  | 508013         |
| E/2018-15107 | 1/5/18           | GRUPO PEREZ THOMAS INVESTMENT                     | COMPRA Y VENTA DE COMIDA RÁPIDA, PROCESAMIENTO DE ALIMENTOS, IMPORTACIÓN, EXPORTACIÓN DE MATERIA PRIMA PARA PROCESAR ALIMENTOS, ACTIVIDADES COMERCIALES, MANEJO Y COMERCIALIZACIÓN DE ALIMENTOS.   | YUNIOR ANGEL PEREZ THOMAS   | 508780         |
| E/2018-17105 | 27/4/18          | GRUPO RAYMAN                                      | ALQUILER DE EQUIPOS PESADOS Y VENTAS DE AGREGADOS.   | RAYSA FREDESBINDA VERAS NOVO  | 508613         |
| E/2018-17186 | 27/4/18          | GRUPO RD PRETZ                                    | IMPORTACIÓN, EXPORTACIÓN Y COMERCIALIZACIÓN DE PRODUCTOS DIVERSOS TALES COMO BATERÍAS, ELEMENTOS DE ELECTRICIDAD, ELECTRODOMÉSTICOS, AUTOMOTRIZ  | ALEJANDRO IGLESIAS GARCIA   | 508877         |
| E/2018-11462 | 20/4/18          | GRUPO SANJIM                                      | DISEÑO, CÁLCULO, CONSTRUCCIÓN DE PROYECTOS EN CUALQUIER AREA DE LA INGENIERIA O ARQUITECTURA.  | LISY ROSANNE JIMENEZ VALDEZ DE SANTANA                                      | 508179         |
| E/2018-15772 | 19/4/18          | GRUPO SH CARRACEDO MAO                            | FABRICACIÓN, DISEÑO, VENTA Y DISTRIBUCIÓN DE PLÁSTICOS TALES COMO: BOLSAS PLÁSTICAS, PLATOS, VASOS Y DEMÁS RELACIONADOS.   | FRANCISCO ARTURO ZACARIAS BENDEK GADALA MARIA                               | 508019         |
| E/2018-9338  | 6/3/18           | GRUPO TECNICO INTEGRADO                           | PRODUCCIÓN DE GRANOLAS Y REEMPAQUE DE AVENA EN SUS DIFERENTES TIPOS, ASÍ COMO CAFE Y CACAO. ASÍ MISMO, IMPORTAMOS VARIOS DE NUESTROS INSUMOS T   | JUNIOR ORGUILLIAN SANTANA SANTANA   | 507906         |
| E/2018-15687 | 20/4/18          | GUANHUA TECHNOLOGY                                | PRODUCCIÓN DE LECHE, COMPRA Y VENTA DE GANADO VACUNO, PORCINO, AVÍCOLA, INDUSTRIALIZACIÓN DE LA LECHE Y TODO LO DERIVADO DE LOS PRODUCTOS LÁCTEOS.   | BRAULIO CUEVAS DE LOS SANTOS  | 507675         |
| E/2018-15770 | 2/5/18           | GYBAKES   | VENTA, EXPORTACIÓN E IMPORTACIÓN DE PRODUCTOS AGRÍCOLAS, GANADERÍA, DESARROLLO DE PROYECTOS AGRÍCOLAS  | PEDRO ANTONIO BLANCO PERALTA  | 509078         |
| E/2018-14542 | 23/4/18          | HACIENDA FÉLIX FABIÁN ROSA                        | TIENDA DE REGALOS Y PAPELERÍA.   | FÉLIX FABIÁN ROSA MARTÍNEZ  | 507729         |
| E/2018-17567 | 2/5/18           | HACIENDA GILBERT BALCACER                         |  | LUIS ANTONIO GILBERT BAEZ   | 509008         |
| E/2018-16619 | 25/4/18          | HAPPY SPACE RD                                    |  | ARIANA MAYERTING LANTIGUA PORTORREAL DE BUENO, FRANCISCO JAVIER BUENO BUENO | 508225         |

| [210] EXP.   | [220] SOL. FECHA | [561] NOMBRE COMERCIAL   | [510] ACTIVIDAD   | [730] SOLICITANTE   | [111] REGISTRO |
|--------------|------------------|--|---|---|----------------|
| E/2018-7830  | 27/4/18          | HARDNET  | SERVICIOS TECNOLÓGICOS.   | EELI YLITALO ECHAVARRIA   | 508608         |
| E/2018-16598 | 25/4/18          | HARMONY APARTAMENTO 211  | TENEDORA DE INMUEBLES; INVERSIÓN Y VENTA DE BIENES INMUEBLES.   | ERIC SERGE VIMONT   | 508642         |
| E/2018-16201 | 23/4/18          | HAS TECNOLOGIA   | VENTA, REPARACIÓN, ALQUILER DE EQUIPOS DE TECNOLOGÍAS, CELULARES Y ACCESORIOS, ASÍ COMO ACTIVIDADES AFINES.   | HECTOR RADHAMES REYES BELTRE  | 507881         |
| E/2018-1780  | 24/4/18          | HATHOR BAR   | PREPARAR ALIMENTOS Y BEBIDAS PARA EL CONSUMO, PRESTADOS POR PERSONAS O ESTABLECIMIENTOS.  | FREDDY MERCEDES CIPRIAN   | 508498         |
| E/2018-14559 | 26/4/18          | HC TALLER INDUSTRIAL 49  | VENTA DE REPUESTOS, REPARACIÓN DE EQUIPOS, MAQUINARIAS INDUSTRIALES.  | DOMINIQUE CORDERO AMELL   | 508341         |
| E/2018-17772 | 3/5/18           | HECMILES AUTO IMPORT   | IMPORTACIÓN DE VEHÍCULOS.   | HECMILES AUTO IMPORT, S.R.L.  | 509053         |
| E/2018-16840 | 26/4/18          | HELLO GRACE  | ASESORÍA EN EL CUIDADO DE LA PIEL Y VENTA DE PRODUCTOS DERMATOLÓGICOS; ASÍ COMO CUALQUIER OTRA ACTIVIDAD RELACIONADA.   | GRACIELA GALVA ROA  | 508729         |
| E/2018-11931 | 24/4/18          | HENA ARCHITECTS  | OPERAR CON TODA LA AMPLITUD QUE SEA ÚTIL Y FACTIBLE EN : DISEÑO ARQUITECTÓNICO, DISEÑO DE INTERIORES, PAISAJISMO, REFORMAS COMERCIALES Y RESIDENCIALES  | ROSSY HELEN DANI MORILLO  | 508430         |
| E/2018-16132 | 23/4/18          | HERMANAS MISIONERAS DEL CORAZON DE JESUS                         | INSTITUCIÓN SIN FINES DE LUCRO QUE TIENE COMO OBJETO PRINCIPAL: REALIZAR UNA PASTORAL Y TRABAJO APOSTÓLICO QUE LOGRE LA LIBERACIÓN INTEGRAL DE LAS PERSONAS   | HERMANAS MISIONERAS DEL CORAZON DE JESUS                            | 508203         |
| E/2018-17035 | 27/4/18          | HERMANAS OBLATAS DEL SANTÍSIMO REDENTOR                          | SERVICIOS RELIGIOSOS Y AYUDA COMUNITARIA.   | NIEVES ALTAGRACIA DE LA CRUZ GARCIA                                 | 508805         |
| E/2018-17286 | 1/5/18           | HERMANOS MARTE ESTRELLA AUTO IMPORT                              | COMPRA, VENTA E IMPORTACIÓN DE VEHÍCULOS NUEVOS Y USADOS.   | JUAN FRANCISCO MARTE ESTRELLA                                       | 508762         |
| E/2018-16796 | 26/4/18          | HERRERA21 AUTOIMPORT   | COMPRA, VENTA DE VEHÍCULOS DE MOTOR Y SUS PARTES.   | ANEURY HERRERA MONTILLA   | 508759         |
| E/2018-6234  | 25/2/18          | HEYLI HAIR CENTER Y PELUQUERIA                                   | CENTRO COMERCIAL DEDICADOS A LOS ASUNTOS RELACIONADOS CON SALÓN DE BELLEZA, ESTÉTICA, MASAJES, IMPORTACIÓN Y EXPORTACIÓN DE PRODUCTOS DE BELLEZA EN GENERAL Y ACTIVIDADES AFINES.                         | KARINA CAROLINA JAVIER SANO   | 508197         |
| E/2018-17664 | 3/5/18           | HIELO DOMINICANO HIELODOM  | FABRICACIÓN DE HIELO, EMBOTELLADO DE AGUA, FABRICACIÓN DE ESQUIMALITOS.   | JUAN MARCOS ROEDAN DE LOS SANTOS                                    | 509177         |
| E/2018-17189 | 27/4/18          | HIGH PEEK ENTERPRISE   | VENTA, ALQUILER, Y CONSTRUCCIÓN DE BIENES INMUEBLES.  | LUIS FERNANDO JULIAN CHALAS   | 508973         |
| E/2018-15487 | 18/4/18          | HIGH Q SECURITY  | IMPORTACIÓN, DISTRIBUCIÓN, INSTALACIÓN Y VENTA DE EQUIPOS DE SEGURIDAD ELECTRÓNICA,TALES COMO: SISTEMA DE ALARMA, CÁMARA DE SEGURIDAD, CONTROL Y ACCESO.  | RAMON STERLING VALDEZ BRETON  | 507799         |
| E/2018-17284 | 1/5/18           | HISOLTEC   | VENTA DE TUBERIAS Y SUS ACCESORIOS, VENTA, DISEÑOS E INSTALACIÓN DE SISTEMAS HIDROSANITARIOS, SISTEMAS DE GAS Y SISTEMAS DE PROTECCIÓN DE INCENDIOS.  | JOSE ANTONIO MATEO MONEGRO  | 508775         |
| E/2018-17306 | 1/5/18           | HOGAR DE ANCIANOS CORAZÓN PURO                                   | ENTIDAD SIN FINES DE LUCRO QUE DE DEDICA A AYUDAR A LOS POBRES DENTRO DE LOS MÁS POBRES, PERSONAS DE LA CALLE SIN HOGAR A LOS CUALES LE BRINDAMOS ALOJAMIENTO Y CUIDADOS DE SALUD.                        | NAYANTARA ALIAS THEOLA GHUGHU                                       | 508791         |
| E/2018-16897 | 26/4/18          | HOGAR DE NIÑAS RAFAELA IBARRA                                    | OFRECER A NIÑAS, ADOLESCENTES Y JÓVENES DE ESCASOS RECURSOS O SITUACIONES FAMILIARES DESFAVORABLES, LA OPORTUNIDAD DE UNA FORMACIÓN INTEGRAL QUE GARANTICE EL DESARROLLO DE SUS CAPACIDADES               | HOGAR DE NIÑAS RAFAELA IBARRA                                       | 508709         |
| E/2018-16363 | 24/4/18          | HOGAR GERIÁTRICO NIÑA VALERIO                                    | SERVICIO DE GERIATRÍA Y CUIDADO DE ENFERMERÍA DEL ADULTO MAYOR.   | CARMEN ROSA VALERIO BRITO   | 508063         |
| E/2018-16134 | 23/4/18          | HOGAR INFANTIL CORAZÓN DE JESÚS                                  | INSTITUCIÓN SIN FINES DE LUCRO CON EL OBJETIVO DE PROPICIAR A LAS NIÑAS UNA FORMACIÓN INTEGRAL QUE LOGRE EL DESARROLLO FÍSICO, PSICOLÓGICO, INTELLECTUAL Y ACADÉMICO                                      | HOGAR INFANTIL CORAZON DE JESUS                                     | 508201         |
| E/2018-17213 | 1/5/18           | HONKY TONK PALS  | PRESTAR SERVICIOS DE PROMOCIÓN, GESTIÓN Y DESARROLLO DE TODO TIPO DE OPERACIONES INMOBILIARIAS Y URBANÍSTICAS.  | MIGUEL NICOLAU FISHER   | 508818         |
| E/2018-16716 | 25/4/18          | HORA DE PODER  | PROGRAMA DE TELEVISIÓN, RADIO, INTERNET Y REDES SOCIALES CON COMENTARIOS, ENTREVISTAS Y REPORTAJES ESPECIALES.  | ABEL JOSÉ GUZMÁN THEN   | 508529         |
| E/2018-14211 | 10/4/18          | HORMIGONES AMÉRICA   | FABRICACIÓN, ENVASE Y COMERCIALIZACIÓN DE CEMENTO.  | HORMIGONES AMERICA, S.R.L   | 508150         |
| E/2018-14909 | 13/4/18          | HOSPITAL MUNICIPAL DE GUAYMATE                                   | SERVICIOS DE SALUD.   | HOSPITAL MUNICIPAL DE GUAYMATE                                      | 508123         |
| E/2018-16894 | 26/4/18          | HOSPITAL MUNICIPAL PARTIDO DAJABON                               | SERVICIOS DE SALUD.   | HOSPITAL MUNICIPAL PARTIDO DAJABON                                  | 508400         |
| E/2018-16435 | 24/4/18          | HOSPITAL MUNICIPAL SAN JOSE DE LAS MATAS                         | PROVEEDOR DE SERVICIOS GENERALES DE SALUD.  | HOSPITAL MUNICIPAL SAN JOSE DE LAS MATAS                            | 507997         |
| E/2018-16384 | 24/4/18          | HOSPITAL PERIFÉRICO DE MONTE ADENTRO                             | SERVICIOS DE SALUD.   | HOSPITAL PERIFERICO DE MONTE ADENTRO                                | 508061         |
| E/2018-11091 | 20/4/18          | HOTEL BOUTIQUE COUCHER DE LOLEIL SAMANA                          | BRINDAR SERVICIOS DE ALOJAMIENTO HOTELERO, COMIDA A LA CARTA Y RECREACIÓN A TURISTAS.   | DAVID CAMPS DOMINGUEZ   | 508223         |
| E/2018-8131  | 2/5/18           | HOTEL COCOTASO BEACH   | ALQUILER DE HABITACIONES, APARTA HOTEL, RESTAURANTE Y BAR.  | RUIZ CASTILLO, S.R.L.   | 509195         |
| E/2018-17223 | 1/5/18           | HOTEL LA OZ  | ALOJAMIENTO DE HUÉSPEDES, EXPENDIO DE COMIDAS Y BEBIDAS ALCOHÓLICAS Y NO ALCOHÓLICAS, ESPARCIMIENTO, EXCURSIONES TURÍSTICAS   | MARIA ESPERANZA TEJADA CANDELIER                                    | 508914         |
| E/2018-16079 | 20/4/18          | HUASCAR SANTANA CABRERA HUSACA                                   | VENTA DE BIENES RAÍCES, CONSTRUCCIONES Y VENTA DE MATERIALES Y AGREGADOS.   | HUASCAR ABDIAS SANTANA CABRERA                                      | 507891         |
| E/2018-16967 | 27/4/18          | I LOVE MY PHONE  | LA SOCIEDAD TIENE POR OBJETO IMPORTACIÓN, EXPORTACIÓN, VENTA, DISTRIBUCIÓN Y COMERCIALIZACIÓN DE ACCESORIOS PARA EQUIPOS DE COMUNICACIÓN  | JOEL DE JESUS MENA GALLARDO   | 508767         |
| E/2018-15674 | 19/4/18          | I. E. DR PROJECTS II   | DESARROLLO DE PROYECTOS DE GENERACIÓN DE ENERGÍA, OPERACIÓN Y MANTENIMIENTO DE EMPRESAS DE GENERACIÓN DE ENERGÍA ELÉCTRICA.   | INKIA HOLDINGS (CEPP), LTD  | 508050         |
| E/2018-15682 | 19/4/18          | I. E. DR PROJECTS III  | PROYECTOS DE GENERACIÓN DE ENERGÍA, ASÍ COMO LA OPERACIÓN Y EL MANTENIMIENTO DE EMPRESAS DE GENERACIÓN DE ENERGÍA ELÉCTRICA.  | INKIA HOLDINGS (CEPP) LTD   | 507953         |
| E/2018-15677 | 19/4/18          | I.E. DR PROJECTS I   | DESARROLLO DE PROYECTOS DE GENERACIÓN DE ENERGÍA, ASÍ COMO LA OPERACIÓN Y EL MANTENIMIENTO DE EMPRESAS DE GENERACIÓN DE ENERGÍA ELÉCTRICA.  | INKIA HOLDINGS (CEPP) LTD   | 508049         |
| E/2018-15680 | 19/4/18          | I.E. DR PROJECTS IV  | DESARROLLO DE PROYECTOS DE GENERACIÓN DE ENERGÍA, ASÍ COMO LA OPERACIÓN Y EL MANTENIMIENTO DE EMPRESAS DE GENERACIÓN DE ENERGÍA ELÉCTRICA.  | INKIA HOLDINGS (CEPP) LTD   | 508048         |
| E/2018-17796 | 3/5/18           | I2 SC INGENIERÍA INTELIGENTE, SERVICIOS Y CONSTRUCCIÓN           | SERVICIOS DE INGENIERÍA, CONSTRUCCIÓN Y SUPERVISIÓN DE OBRAS, OBRAS CIVILES. IMPORTACIÓN Y VENTA DE MATERIALES PARA LA CONSTRUCCIÓN.  | ANA RITA TAVERAS BÁEZ   | 509033         |
| E/2018-14356 | 25/4/18          | IBESBUM SERVICES   | MANTENIMIENTO, APOYO, SOPORTE DE REDES Y PLATAFORMAS ELECTRÓNICAS, ASI COMO LA VENTA Y COMERCIALIZACIÓN DE SOFTWARE, PROGRAMAS PARA MANEJO DE DATOS Y EQUIPOS ELECTRÓNICOS.                               | LUISA MARÍA DURAN MADERA  | 508573         |
| E/2018-15296 | 24/4/18          | IBEROAUTO  | IMPORTACIÓN, COMPRA Y VENTA DE VEHÍCULOS DE MOTOR, SUS REPUESTOS Y ACCESORIOS.  | RAFAEL RAMÓN ANTONIO HILARIO J HERNÁNDEZ TORRES                     | 508001         |
| E/2018-16124 | 23/4/18          | IDEA - INSTITUTO DE ESPAÑOL AVANZADO                             | ENSEÑANZA DEL IDIOMA ESPAÑOL A PERSONAS EXTRANJERAS.  | FLAVIA IDELIZA MOTA CUEVAS DE ROSIER                                | 508170         |
| E/2018-9272  | 18/4/18          | IGLESIA BAUTISTA SACRIFICIO Y VICTORIA JUAN 3:16                 | SER UNA INSTITUCIÓN RELIGIOSA DE CARÁCTER CRISTINA DE DENOMINACION BAUTISTA, CONSTITUIDA PARA AGRUPAR A CREYENTES CRISTIANOS, BAJO LA DOCTRINA FUNDAMENTAL CONTENIDA EN LAS SAGRADAS ESCRITURAS LA BIBLIA | JOSE DE LA CRUZ BEATO BEATO, JUAN ALBERTO FABIAN DELGADILLO         | 507926         |
| E/2018-16763 | 25/4/18          | IGLESIA CRISTIANA SANTIDAD REAL                                  | INSTITUCIÓN SIN FINES DE LUCROS DEDICADA A LA PREDICACIÓN DEL EVANGELIO DE JESUCRISTO.  | JUAN YSIDRO CRUZ PEGUERO  | 508466         |
| E/2018-17187 | 1/5/18           | IGLESIA DE JESÚS AMEIS UNOS A OTROS JUAN 15:12 I.J.A.U.O.        | SIN FINES DE LUCRO PARA AYUDAR A LOS NECESITADOS EN LOS HOSPITALES, PRISIONES Y PERSONAS NECESITADAS EN LA IGLESIA.   | RONALD CHERY  | 508910         |
| E/2018-15495 | 1/5/18           | IGLESIA DE RESTAURACIÓN EFESIOS 2:20                             | INSTITUCIÓN SIN FINES DE LUCRO DEDICADA A PREDICAR LA PALABRA DE DIOS, ACTIVIDADES EN LA IGLESIA Y EN LA CALLE INSTRUYENDO A LOS NIÑOS, JÓVENES Y ADULTOS   | ANGILBERTO ENCARNACION RAMIREZ                                      | 508874         |
| E/2018-16390 | 26/4/18          | IGLESIA EVANGELICA PENTECOSTAL ROMANO 8:6                        | ENTIDAD SIN FINES DE LUCRO DEDICADA A PREDICAR EL EVANGELIO Y LLEVAR LA PALABRA A QUIEN LO NECESITE.  | MIGUELINA VILORIO VALDEZ  | 508424         |
| E/2018-16623 | 25/4/18          | IGLESIA EVANGELICA PENTECOSTAL SIGUIENDO EL CAMINO DE JESUCRISTO | ES UNA INSTITUCIÓN SIN FINES DE LUCRO, DEDICADA A UNA IGLESIA EVANGÉLICA PENTECOSTAL, QUE AGLUTINA FELIGRES Y QUE PREDICA LA PALABRA DE DIOS.   | TOMASA MUNOZ DE ENCARNACION   | 508735         |
| E/2018-16544 | 25/4/18          | IGLESIA INTERNACIONAL MISION ESPERANZA                           | ENTIDAD SIN FINES DE LUCRO IGLESIA.   | JEFFERSON SANTANA ENCARNACION                                       | 508194         |
| E/2018-16044 | 25/4/18          | IGLESIA PENTECOSTAL HECHOS 4-12                                  | ENTIDAD SIN FINES DE LUCRO, IGLESIA QUE TIENE COMO OBJETO PRINCIPAL LA PALABRA DE DIOS.   | NORBERTO ANTONIO GARCIA   | 508068         |
| E/2018-16686 | 25/4/18          | IGLESIA PENTECOSTAL MISIONERA HASTA QUE BAJE LA UNCIÓN           | ENTIDAD SIN FINES DE LUCRO, IGLESIA.  | CEVERINA FABIAN SANCHEZ   | 508215         |
| E/2018-16136 | 23/4/18          | IGNAVIL CONFECCIONES   | CONFECCIÓN DE UNIFORMES, IMPRESIONES, VENTAS DE ARTÍCULOS UTILIZADOS EN PUBLICIDAD Y EN CONFECCIONES, BORDADO, SERIGRAFÍA Y PUBLICIDAD EN GENERAL.  | ERICK DE LOS SANTOS GUERRERO  | 508331         |
| E/2018-17305 | 1/5/18           | IKASA IMPORT 29.12   | IMPORTACIÓN, EXPORTACIÓN Y VENTA DE TODO PARA EL HOGAR COMO: MUEBLES, ELECTRODOMÉSTICOS, ARTÍCULOS DE DECORACIÓN, CRISTALERÍA, ARTÍCULOS FERRETEROS Y ACTIVIDADES AFINES.                                 | JOSE ANTONIO LOUTFALIAH CHAMBRA                                     | 508785         |
| E/2018-15563 | 18/4/18          | ILUMINACION Y ALGO MAS, ILUMAS                                   | IMPORTACIÓN, VENTA Y DISTRIBUCIÓN DE LÁMPARAS.  | ILUMINACIÓN Y ALGO MAS S.R.L., EZEQUIEL DE JESUS CAPELLAN HERNANDEZ | 507942         |
| E/2018-16695 | 25/4/18          | IMAGEN NATURAL BY SHESLYS  | FACIALES, VENTAS DE PRODUCTOS PARA FACIALES, PELO INDU, COLORES PARA EL PELO, VENTA DE CARTERAS Y PERFUMES.   | NERYS AGUSTINA SEVERINO   | 508342         |
| E/2018-15866 | 20/4/18          | IMAGINATIVE SOLUTIONS  | IMPORTACION, VENTA Y DISTRIBUCION DE MATERIALES, UTENSILIOS Y SUMINISTROS DE CONSUMO MASIVO PARA HOTELES, BARES RESTAURANTES.   | EDWARD TAVAREZ ESPAILLAT  | 507629         |
| E/2018-17199 | 1/5/18           | IMEC INGENIERIA  | EMPRESA DE SERVICIOS DE INGENIERIA, ELECTROMECAÑICOS Y CIVILES.   | ARIEL RADHAMES GERMOSO ACOSTA                                       | 508890         |
| E/2018-14759 | 2/5/18           | IMPORTADORA AMANDA CHEN  | VENTA DE CARTERAS, LENTES, PULSAS, RELOJES Y ANILLOS.   | DANDAN LI   | 509144         |
| E/2018-16637 | 25/4/18          | IMPORTADORA DE IMPLANTES MEDICOS IMPLANMED                       | IMPORTACIÓN, VENTA Y COMERCIALIZACIÓN DE IMPLANTES Y EQUIPOS MÉDICOS.   | ANTOLIN REYNOSO MORALES, HECTOR JOSE LÓPEZ ESTÉVEZ                  | 508210         |
| E/2018-15706 | 25/4/18          | IMPORTADORA EUDALIA  | IMPORTACIÓN Y VENTAS DE GOMAS.  | EUDALIA FLORENTINO DE JESUS   | 508459         |
| E/2018-17693 | 3/5/18           | IMPORTADORA FUCHANG  | IMPORTADORES DE COSMÉTICOS, PRODUCTO DE HIGIENE PERSONAL, PRENDA DE VESTIR, ACCESORIOS Y EQUIPOS ELECTRÓNICOS.  | HUOJINSHENG HUANG   | 509246         |
| E/2018-13463 | 20/4/18          | IMPORTADORA Y-HONGXING   | IMPORTACIÓN DE PRENDAS DE VESTIR, CALZADO, QUINCALLERÍA, ACCESORIOS Y CONGLOMERADOS.  | HONGXING YAN, JIANBIN YAN   | 507983         |
| E/2018-15889 | 20/4/18          | IMPRESA POLO   | IMPRESOS EN GENERAL.  | CARLOS PEGUERO ACEVEDO, FÉLIX ARIEL GARCÍA SÁNCHEZ                  | 507639         |
| E/2018-16492 | 27/4/18          | IMPRESIONES J.R.C.G.   | IMPRESIÓN DE FORMULARIOS, TALONARIOS, LIBROS, AFICHES, ETIQUETAS SELLO, VOLANTES, BROCHURES, TARJETAS, BOLETOS, REVISTA, SOBRES, HOJAS TIMBRADAS, INVITACIONES, MANUALES, BAJANTES                        | JOSE RUFINO CONTRERAS GARCIA  | 508406         |
| E/2018-15800 | 19/4/18          | INCOMER ALIMENTOS  | IMPORTACIÓN, COMPRA Y VENTA DE ALIMENTOS Y PRODUCTOS ALIMENTICIOS.  | INCOMER ALIMENTOS, S.R.L.   | 508034         |
| E/2018-15931 | 26/4/18          | INDUSTRIA CRUZ VERDE   | FABRICACIÓN, DISTRIBUCIÓN Y VENTA DE PRODUCTOS DE LIMPIEZA.   | ALPA IMPORT, SRL, MANUEL REGINO ALVARES PAYAN                       | 508351         |
| E/2018-13643 | 19/4/18          | INGENIERIA ANTONIO JIMENEZ                                       | SERVICIOS DE SOLDADURAS, CONSTRUCCIÓN EN HIERROS, VERJAS Y EDIFICACIONES.   | JUAN ANTONIO MORBAN JIMENEZ   | 508030         |
| E/2018-17190 | 27/4/18          | INGENIERIA JELDES  | SERVICIOS DE DISEÑO, SUPERVISIÓN, CONSTRUCCIÓN Y GESTIÓN DE OBRAS CIVILES Y MECÁNICAS.  | JELDES, S.A.  | 508974         |
| E/2018-15724 | 19/4/18          | INGENIERIA Y PROYECTOS EN GAS NATURAL INPROGAS                   | ASESORÍA, INGENIERIA Y SERVICIOS TÉCNICOS Y DE CONSTRUCCIÓN EN ACTIVIDADES DE DISTRIBUCIÓN DE GAS NATURAL, POR RED DE DUCTOS INSTALACIÓN DE REDES DE DUCTO DE GAS NATURAL                                 | INGENIERIA Y PROYECTOS EN GAS NATURAL, INPROGAS, S.R.L.             | 507708         |

| [210] EXP.   | [220] SOL. FECHA | [561] NOMBRE COMERCIAL   | [510] ACTIVIDAD  | [730] SOLICITANTE   | [111] REGISTRO |
|--------------|------------------|--|--|---|----------------|
| E/2018-15724 | 19/4/18          | INGENIERIA Y PROYECTOS EN GAS NATURAL INPROGAS                                     | ASESORIA, INGENIERIA Y SERVICIOS TECNICOS Y DE CONSTRUCCION EN ACTIVIDADES DE DISTRIBUCION DE GAS NATURAL, POR RED DE DUCTOS INSTALACION DE REDES DE DUCTO DE GAS NATURAL                                      | INGENIERIA Y PROYECTOS EN GAS NATURAL, INPROGAS, S.R.L.   | 507708         |
| E/2018-16236 | 23/4/18          | INKJET BUSINESS  | IMPRESION DIGITAL  | VLADIMIRA VANESSA VICIOSO VILLAR  | 508160         |
| E/2018-16227 | 23/4/18          | INMARBE  | ADMINISTRACION DE INMUEBLES, BIENES RAICES EN GENERAL.   | SANDRA MARYELIS CUSTODIO PUJOLS   | 508333         |
| E/2018-16022 | 24/4/18          | INMOBILIARIA CRISTAL EORIS FCO   | COMPRA Y VENTA, ADMINISTRACION Y ALQUILER DE INMUEBLES.  | JUAN ADONIS FRANCISCO GRULLON   | 508059         |
| E/2018-17416 | 2/5/18           | INMOBILIARIA GENAO MERCEDES  | COMPRA, VENTA Y ALQUILER DE INMUEBLES.   | LETICIA GENAO MERCEDES, MICHAEL ALEJANDRO GENAO MERCEDES, MIGDALIA MERCEDES GENAO MERCEDES                          | 508947         |
| E/2018-4234  | 17/4/18          | INMOBILIARIA LEMISA  | COMPRA Y VENTA DE BIENES INMUEBLES   | INMOBILIARIA LEMISA, S.R.L.   | 507619         |
| E/2018-14273 | 27/4/18          | INMOBILIARIA MARTE TAVAREZ   | BIENES RAICES, ALQUILERES DE INMUEBLES Y VENTAS.   | DAVID FEDERICO MARTE TAVAREZ  | 508772         |
| E/2018-16655 | 25/4/18          | INMOSERA   | VENTA, ALQUILER, ADMINISTRACION DE TODO TIPO DE BIENES RAICES A NIVEL NACIONAL Y VENTA DE TODO TIPO DE SEGUROS DE RIESGOS GENERALES Y LINEAS ALIADAS   | NELY ROSANNA ABREU FIGUEROE   | 508464         |
| E/2018-12315 | 26/4/18          | INNOCARIBE   | IMPORTACION, VENTA, COLOCACION Y FABRICACION DE MATERIALES DE REVESTIMIENTO, VIDRIOS, ASI COMO TAMBIEN CUALQUIER MATERIAL PARA LA CONSTRUCCION   | KATHERINE DEL CARMEN TERMINI GUZMAN   | 508694         |
| E/2018-15117 | 23/4/18          | INNODEA INNOVATIVE IDEAS   | IMPORTACION Y COMERCIALIZACION DE HERRAMIENTAS DE ARTICULOS DECORATIVOS, MOBILIARIOS PARA EL HOGAR.  | MAXIMA VASQUEZ DE MARTINEZ  | 507964         |
| E/2018-10504 | 18/4/18          | INSIDEO-RD   | SERVICIOS EN LA REALIZACION DE ESTUDIOS DE IMPACTO AMBIENTAL EN AREAS ESPECIALIZADA DE INGENIERIA.   | LORENA VIALE MONGRUT, ALFREDO RAUL HIJAR SANTIBANEZ   | 507832         |
| E/2018-15678 | 19/4/18          | INSIZE DR  | VENTA DE ROPA Y ASESORIA DE MODAS  | TIRSO ALFREDO MONTASARIAS   | 507835         |
| E/2018-5924  | 2/5/18           | INSTALACIONES ELECTRICAS RODRIGUEZ INEGER  | INSTALACIONES ELECTRICAS EN GENERAL.   | JAIRO ANTONIO RODRIGUEZ DE LA CRUZ  | 508954         |
| E/2018-16214 | 27/4/18          | INSTANTE IMPORT  | CONFECCION, VENTA, EXPORTACION E IMPORTACION DE PRENDAS DE VESTIR.   | VIRGINIA MORENO DE SAN GILBERT  | 508691         |
| E/2018-17956 | 4/5/18           | INSTITUTO DE LENGUAS Y TECNOLOGIAS APLICADAS A LA EDUCACION ILTAE                  | SERVICIOS EDUCATIVOS DE ENSEANZA DE IDIOMAS, INFORMATICA Y TECNOLOGIA.   | INSTITUTO LENGUAS Y TECNOLOGIAS APLICADAS A LA EDUCACION, S.R.L.  | 509139         |
| E/2018-17400 | 1/5/18           | INSTITUTO NACIONAL DE CAPACITACION COMUNITARIA EN EMERGENCIAS Y DESASTRES INACAOED | SE DEDICARA A IMPARTIR CONFERENCIAS, CHARLAS, TALLERES, CURSOS TEORICO PRACTICO Y AYUDA HUMANITARIA A ESCUELAS, COLEGIOS, IGLESIAS, CLUBES DEPORTIVOS Y CULTURALES, BOMBEROS, EMPRESAS Y COMUNIDAD EN GENERAL. | FRANCISCO ANTONIO SANTOS SAVINON  | 508935         |
| E/2018-16212 | 23/4/18          | INTELMEC AGROINDUSTRIAL  | FABRICACION DE EQUIPOS AGRICOLAS, COMPRA Y VENTA DE PRODUCTOS AGRICOLAS.   | JOSE EUCLIDES FELIZ CEPIN   | 507991         |
| E/2018-15880 | 20/4/18          | INTERACTIVE SEVEN GASTRO-BAR   | VENTA, COMPRA, DISTRIBUCION Y ELABORACION DE BEBIDA NATURALES, GASEOSAS Y ALCOHOLICAS, SERVICIOS DE CATERING, BUFFET, BOCADILLOS, DULCES Y POSTRES   | LIBERATORE & LARA GROUP, S.R.L  | 507761         |
| E/2018-17154 | 27/4/18          | INTERNATIONAL MINISTRY FOUNDATION ZU MAJESTY THE LORD JESUS CHRIST                 | DIFUSION Y ADORACION CULTO FE Y DOCTRINA CRISTIANA, SOCIEDAD SIN FINES DE LUCRO.   | YAJAHIRA SOTERO PUJOLS  | 508698         |
| E/2018-14163 | 10/4/18          | INVADIENDO EL HIGUERO  | ORGANIZACION SIN FINES DE LUCRO QUE SE DEDICA A PASEOS Y RECORRIDOS CICLISTICOS EN EL AREA DEL HIGUERO.  | JOSE RAFAEL MARTI TAVERAS   | 508453         |
| E/2018-15642 | 1/5/18           | INVERSIONES ANDRES GERONIMO M.   | FINANCIAMIENTOS Y VENTAS DE MOTOCICLETAS.  | ANDRES GERONIMO MENDEZ  | 508873         |
| E/2018-16286 | 23/4/18          | INVERSIONES BLENDCHEN  | PRESTAMOS, HIPOTECAS, BIENES RAICES, COMPRA, VENTA Y FINANCIAMIENTO DE VEHICULOS.  | RAFAEL MEDINA SENA, KELVIN REYES CONTRERAS  | 508983         |
| E/2018-17839 | 4/5/18           | INVERSIONES CASTILLO GRANDEL   | VENTA DE MATERIALES GASTABLES DE OFICINA EN GENERAL, PRODUCTOS TERMINADOS DE PAPELERIA.  | VICTOR WANDER GRANDEL MATOS   | 509130         |
| E/2018-17932 | 4/5/18           | INVERSIONES DIAZLAN  | COMPRA Y VENTA DE VEHICULOS, PRESTAMOS, VENTA DE ELECTRODOMESTICOS Y ARTICULOS PARA EL HOGAR.  | ANTONIO DIAZ PLACENCIA, IRIS YUNILDA LANTIGUA JAVIER  | 509081         |
| E/2018-16463 | 1/5/18           | INVERSIONES EKOGLOBAL ELM  | BRINDAR PROPUESTAS TECNOLOGICAS Y FINANCIERAS DE PUNTA CAPACES DE REDUCIR EL DEFICIT DE VIVIENDAS, CREAR CIUDADES INTEGRALES Y URBANISMOS AUTOSUSTENTABLES   | EDUARDO LUIS MARTINEZ   | 508795         |
| E/2018-3609  | 19/4/18          | INVERSIONES FERDOM   | FABRICACION, PROCESAMIENTO, VENTA, DISTRIBUCION, IMPORTACION, EXPORTACION, DE TODO TIPO DE CONDIMENTOS TALES COMO: SALSA DE AJO, SALSA DE TOMATE, SALSA DE SOYA  | FERMIN ANTONIO RAMIREZ ALVAREZ, JORGE ENRIQUE RAMIREZ BONILLA, JESUS ANTONIO RAMIREZ BONILLA                        | 507793         |
| E/2018-15863 | 20/4/18          | INVERSIONES GOMEZ MOTA   | VENTA Y COMPRA DE COMBUSTIBLES; VENTA, COMPRA Y FINANCIAMIENTO DE VEHICULOS DE MOTOR   | JOE FRANCISCO MOTA ORTIZ, FREDDY YUSEP GOMEZ ESCUDER  | 507628         |
| E/2018-16931 | 26/4/18          | INVERSIONES JASROP   | VENTAS, COMPRAS Y FABRICACION DE MUEBLES, FINANCIAMIENTO, BIENES RAICES, IMPORTACION Y EXPORTACION ELECTRODOMESTICOS EN GENERAL  | JASMIRI ROSA PEREZ  | 508640         |
| E/2018-14336 | 23/4/18          | INVERSIONES JBCA & ASOCIADOS   | RENTA DE VEHICULOS Y VENTA Y ALQUILER DE CASAS, APARTAMENTOS Y TERRENOS.   | JUDITH BELKIS CALDERON ARROYO, SANTA DE LA CRUZ   | 508182         |
| E/2018-15696 | 19/4/18          | INVERSIONES K Y V  | VENTA DE ALIMENTOS COCIDOS.  | ROSINA ALTAGRACIA VALERIO BAEZ  | 507791         |
| E/2018-16616 | 25/4/18          | INVERSIONES LODACCONA  | ASISTIR A EMPRESAS PARA LA GESTION DE SERVICIOS COMO ALOJAMIENTO, TRANSPORTE, RESERVAS, BOLETOS AEREO, EXCURSIONES, CONTABILIDAD, SERVICIOS JURIDICOS Y AGRIMENSURA.   | EDWIN BIENVENIDO BASTARDO BAEZ  | 508454         |
| E/2018-12288 | 27/4/18          | INVERSIONES MARFIG MOTORS  | VENTA Y COMPRA DE VEHICULOS DE MOTOR (MOTORES, CARROS).  | ALEJANDRINA FIGUEROE MENA   | 508866         |
| E/2018-15993 | 20/4/18          | INVERSIONES MULTIPLES JSM  | FINANCIAMIENTOS, PRESTAMOS HIPOTECARIOS Y BIENES RAICES.   | SAIDA NOEMI DURAN QUEZADA, SILVIA MARIA MARTE REYES   | 508119         |
| E/2018-14749 | 20/4/18          | INVERSIONES PALACIOS   | PRESTAMOS HIPOTECARIOS Y SOBRE PRENDAS.  | CARLOS RODRIGUEZ OSPINA PITON   | 507760         |
| E/2018-16794 | 26/4/18          | INVERSIONES ROMAN DIAZ Y ASOCIADOS   | ADIESTRAMIENTO DE PERSONAL, FINANCIAMIENTO DE PEQUEÑAS Y MEDIANAS EMPRESAS.  | ISMELDY DANIEL ROMAN DIAZ   | 508724         |
| E/2018-17770 | 3/5/18           | INVERSIONES ROMERO & RAMIREZ   | PRESTAMOS PERSONALES, COMERCIALES E HIPOTECARIO. VENTA Y CAMBIO DE DIVISAS, FINANCIAMIENTO Y TODO LO CONCERNIENTE AL CREDITO.  | FRANCISCO ROMERO PADILLA  | 509107         |
| E/2018-13491 | 18/4/18          | INVERSIONES RUMUFATA   | COMPRA DE VIVIENDAS, APARTAMENTOS, VILLAS TURISTICAS Y LOCALES COMERCIALES.  | VIANNY DEYANIRA DE LOS SANTOS MATEO   | 507839         |
| E/2018-16572 | 4/5/18           | INVERSIONES TEJADA MARICHAL  | MANEJO DE TODO TIPO DE INVERSIONES INMOBILIARIAS Y FINANCIERAS, ASI COMO LA COMPRA, ARRENDAMIENTO O PERMUTA DE BIENES INMUEBLES  | JUAN JOSE RUIZ COMPRES  | 509189         |
| E/2018-14175 | 18/4/18          | INVERSIONES TROPICANA  | VENTA, IMPORTACION, EXPORTACION Y DISTRIBUCION DE CAMARAS DE SEGURIDAD, ALARMAS, EQUIPOS DE RASTREO SATELITAL, EQUIPOS MILITARES, ARMAS DE FUEGO   | INVERSIONES TROPICANA, S.R.L  | 507697         |
| E/2018-15755 | 3/5/18           | INVERSIONES TURISTICAS MALBEC  | SERVICIOS DE TURISMO: ECOLOGICO, PLAYAS, MONTANAS Y DE SALUD.  | FELIPE RAMON FERNANDEZ DUVERGE, GUARIONEX MOLINA PEREZ  | 509042         |
| E/2018-13552 | 19/4/18          | INVERSIONES Y SERVICIOS PXZ  | INSTALACION DE EQUIPOS DE PARABOLA, REDES Y AUDIO, REMODELACIONES CIVILES, SONORIZACIONES Y CATERING   | CARLOS MANUEL PELLERANO BARON   | 507673         |
| E/2018-17006 | 27/4/18          | INVERSIONES YAVA   | COMERCIALIZACION DE ALIMENTOS Y BEBIDAS.   | ROBERTO FRANCO DE JESUS VALENTINO ALVAREZ   | 508565         |
| E/2018-12679 | 1/5/18           | IRONHIDE EL COLOMBIANO   | CANTAUTOR DEL GENERO URBANO, ASI COMO ACTOR DE VIDEOS MUSICALES Y PELICULAS.   | JEFFRY JOSE HERNANDEZ ESTRELLA  | 508843         |
| E/2018-16038 | 20/4/18          | ISBELY CONCRETE FORMING  | SERVICIOS DE EDIFICACION, DISEÑO Y CONSTRUCCION DE CASAS, APARTAMENTOS Y EDIFICIOS. VENTAS Y ALQUILERES DE INMUEBLES EN GENERAL.   | RAFAEL ALBERTO MEDINA DE LA CRUZ  | 507962         |
| E/2018-17511 | 2/5/18           | IV VITRINAS  | FABRICACION Y VENTA DE VITRINAS EN CRISTAL.  | ISRAEL POLANCO  | 508962         |
| E/2018-14209 | 10/4/18          | J CRUZ MEDICAL SERVICE   | SERVICIOS MEDICOS EMPRESARIALES, ORIENTANDO A EMPRESAS QUE REQUIEREN DISPENSARIO MEDICO, SALUD FAMILIAR Y ATENCION PRIMARIA.   | OSVALDO CRUZ POLANCO, JOELI ANEL POLANCO FRIAS  | 508293         |
| E/2018-17394 | 1/5/18           | J&H SERVICIOS PERIODISTICOS  | PRODUCCION DE PROGRAMAS DE RADIOS, TELEVISION Y PRENSA.  | J&H SERVICIOS PERIODISTICOS SRL   | 508886         |
| E/2018-16043 | 27/4/18          | J.FELER CONSTRUCCIONES   | CONSTRUCCION EN GENERAL DE OBRAS CIVILES, BIENES RAICES EN GENERAL Y SERVICIOS INDUSTRIALES.   | MANUEL EMILIO JIMENEZ REGALADO  | 508649         |
| E/2018-15119 | 16/4/18          | J.K. DOMINICO SUPER IMPORT   | IMPORTACION Y DISTRIBUCION DE MERCANCIAS, TALES COMO CALZADO, LENCERIA, ARTICULO PARA EL HOGAR, BATERIAS, LINTERNAS.   | J.K. DOMINICO SUPER IMPORT, SRL   | 508271         |
| E/2018-13296 | 4/4/18           | J3IB AUTO SALES  | VENTA DE VEHICULOS NUEVOS Y USADOS.  | JOSE IGNACIO BEATO TAVERAS  | 508280         |
| E/2018-16594 | 25/4/18          | JACORP IT SOLUTIONS  | PROPORCIONAR REDES DE COMPUTADORAS Y SERVICIOS DE SEGURIDAD DE RED.  | OLIVIER EMMANUEL ARRINDELL, RUEL JAMES STEVENSON  | 508510         |
| E/2018-15576 | 18/4/18          | JACUZZI CONTINENTAL  | FABRICACION DE TODO TIPO DE JACUZZI Y PISCINA EN FIBRA DE VIDRIO.  | JUAN FRANCISCO TEJADA BRITO   | 507940         |
| E/2018-16914 | 26/4/18          | JADDES BAR Y BILLAR  | EXPENDIO DE BEBIDAS Y SERVICIOS DE RECREATIVOS.  | LUJAN ROSA LOPEZ ARACENA  | 508401         |
| E/2018-16579 | 25/4/18          | JARDIN PRE-ESCOLAR MAMA MARGARITA  | CUIDADO Y ALFABETIZACION DE NIÑOS DEL NIVEL INICIAL, TAMBIEN FUNCIONA COMO GUARDERIA Y SALA DE TAREAS.   | MARCELINA BERROA DE MARTINEZ  | 508495         |
| E/2018-14748 | 27/4/18          | JENET SECURITY   | COMPRA Y VENTA DE ARTICULOS DE TECNOLOGIA E INSTALACION DE LOS MISMOS.   | DANNY GERALDO JOAQUIN DE LA CRUZ  | 508597         |
| E/2018-15930 | 20/4/18          | JEVITOS  | GRUPO MUSICAL, PRODUCCION DE CONCIERTOS, ESPECTACULOS, PRESENTACIONES EN ESECNARIOS PARA EL PUBLICO EN GENERAL.  | VLADIMIR DOTEL LOPEZ  | 507958         |
| E/2018-15201 | 23/4/18          | JIMENEZ APOLINARIO ACCESORIES  | IMPORTACION, EXPORTACION, VENTA Y NEGOCIACION DE ACCESORIOS Y PRENDAS DE VESTIR PARA DAMAS.  | ANA HILDA JIMENEZ APOLINARIO  | 507766         |
| E/2018-12326 | 20/4/18          | JINAITE EVENT PRO  | COMERCIALIZAR Y MERCADEAR CUALQUIER PRODUCTO Y SERVICIO BASADO EN LA TECNOLOGIA AUDIOVISUAL, PRODUCCION Y REALIZACION DE EVENTOS EN GENERAL Y CUALQUIER ACTIVIDAD RELACIONADA.                                 | MINERVA ANTONIA PEREZ DIAZ  | 508003         |
| E/2018-15302 | 26/4/18          | JOAN MANUEL PRESTA FACIL   | SERVICIOS DE PRESTAMO HIPOTECARIOS.  | JOAN MANUEL BURGOS LUCIANO  | 508346         |
| E/2018-8789  | 23/4/18          | JOG ARQUITECTOS  | BRINDAR SERVICIOS DE ARQUITECTURA, URBANISMO, PLANIFICACION INTERIOR, SUPERVISION, APROBACION DE PROYECTOS, SERVICIOS CONEXOS DE ASESORAMIENTO TECNICO   | ALETIA ORQUIDEA REYES GUILAMO   | 508148         |
| E/2018-15005 | 20/4/18          | JOHN'S & ROSE GRILL LOUNGE   | VENTAS DE PRODUCTOS COMESTIBLES, COMIDAS, BEBIDAS EN GENERAL.  | JUAN PABLO DEL ORBE SANCHEZ   | 507714         |
| E/2018-15006 | 20/4/18          | JOHN'S & ROSE PASTELITOS   | VENTAS DE PRODUCTOS COMESTIBLES, COMIDA.   | JUAN PABLO DEL ORBE SANCHEZ   | 507656         |
| E/2018-17504 | 2/5/18           | JORGE STILO  | PELUQUERIA, VENTA DE PRODUCTOS Y EQUIPOS PARA PELUQUERIA.  | JORGE LUIS CALDERON LOPEZ   | 508855         |
| E/2018-17879 | 4/5/18           | JOROBADOS MTB  | EQUIPO DE CICLISTICO, DEDICADO A PARTICIPAR EN ACTIVIDADES RELACIONADAS CON EVENTOS, ENTRENAMIENTOS Y COMPETENCIAS EN BICICLETAS MOUNTAIN BIKE   | OCTAVIO YANUEL DEMORIZI ANDERSON  | 509156         |
| E/2018-17608 | 2/5/18           | JOSE ARMENTEROS & CO.  | IMPORTACION, VENTA Y DISTRIBUCION DE MERCANCIAS EN GENERAL, TALES COMO: ALIMENTOS, COMESTIBLES, ARTICULOS PARA EL HOGAR Y ARTICULOS DE FERRETERIA.   | JOSE ARMENTEROS & CO., S.R.L.   | 508970         |
| E/2018-10492 | 19/4/18          | JOSE M. GARCIA DE LA CRUZ STUDIO Y PUBLICITARIA                                    | EDICION Y POST PRODUCCION DE VIDEOS, ANUNCIOS DE RADIO Y TELEVISION, ARTES DE PRENSA Y REVISTA, CAMPAÑA DIGITALES, DISEÑOS GRAFICOS, BANNER ANIMADOS   | JOSE MIGUEL GARCIA DE LA CRUZ   | 507810         |
| E/2018-14335 | 23/4/18          | JOSE VALDEZ TRANSPORTES Y SERVICIOS TURISTICOS.                                    | TRANSPORTE TURISTICO Y EMPRESARIAL.  | JOSE VALDEZ   | 508314         |
| E/2018-16993 | 27/4/18          | JOSS INVESTEMENTS  | REALIZAR INVERSIONES EN PROYECTOS INMOBILIARIOS Y DAR ASESORIA FINANCIERA A PERSONAS Y EMPRESAS TANTO PUBLICAS COMO PRIVADAS.  | ANYELINA VASQUEZ SANTANA  | 508578         |
| E/2018-16356 | 24/4/18          | JÓVENES PREOCUPADOS POR EL DESARROLLO DE LOS NIÑOS JPDNS                           | INSTITUCION SIN FINES DE LUCROS DEDICADA A AYUDAR A LOS NIÑOS DE LOS BATEYES QUE HABITAN EN LA POBREZA EXTREMA.  | ELIZABETH BERROA MERCEDES, ERIDANIA ALTAGRACIA DOÑE, FERNANDA ROSMERY SANTANA DOÑE, LEISY BETANIA MONTILLA MERCEDES | 508242         |

| [210] EXP.   | [220] SOL. FECHA | [561] NOMBRE COMERCIAL  | [510] ACTIVIDAD   | [730] SOLICITANTE   | [111] REGISTRO |
|--------------|------------------|---|---|---|----------------|
| E/2018-15686 | 2/5/18           | JOYBEL & PATRICIA INMOBILIARIA                                  | COMPRA, VENTA, ALQUILER, PERMUTA Y CESIÓN DE DERECHOS DE PROPIEDADES A TERCEROS COMO AGENTE INMOBILIARIO O CORREDOR INMOBILIARIO.   | JOIVEL ALEXANDER GONZÁLEZ CUBILETTE, JUANA PATRICIA DÍAZ HEYAIME              | 509118         |
| E/2018-13910 | 26/4/18          | JOYCE INTEGRATED INVESTMENT HOLDING                             | PRODUCCIÓN Y VENTA DE ARROZ, DISTRIBUCIÓN DE MATERIALES PARA LA CONSTRUCCIÓN ASÍ COMO LA COMISIÓN POR VENTA Y DISTRIBUCIÓN DE MATERIALES PARA LA CONSTRUCCIÓN.                            | KENNY JOYCE REYES MARMOLEJOS  | 508347         |
| E/2018-17483 | 2/5/18           | JOYLINKS  | PRODUCCIÓN, VENTA, DISTRIBUCIÓN, IMPORTACIÓN Y EXPORTACIÓN DE TODO TIPO DE PAÑALES DESECHABLES, TOALLAS SANITARIAS Y PAÑOS HÚMEDOS  | JUAN ISAAC UREÑA GUERRA   | 508930         |
| E/2018-14381 | 2/5/18           | JSJ MOTORS  | VENTA DE VEHÍCULOS, MOTOCICLETAS, CAMIONES, MINIBUS Y MICROBUSES.   | JOEL FELIZ SANCHEZ  | 509027         |
| E/2018-16940 | 4/5/18           | JUAN & CARLOS EXPRESS   | FINANCIAMIENTOS Y PRÉSTAMOS.  | JUAN CARLOS AQUINO VALENZUELA   | 509146         |
| E/2018-17219 | 1/5/18           | JUGOS DEL REY   | FABRICACIÓN, COMERCIALIZACIÓN Y DISTRIBUCIÓN DE JUGOS DE FRUTAS 100% NATURALES, BEBIDAS HELADAS COMO: FRIO FRIO, YUN YUN Y/O FROZEN, NÉCTARES   | DORA MARISELA SUAREZ DE PEREZ   | 508771         |
| E/2018-16555 | 25/4/18          | JUNTA DE DESARROLLO COMUNITARIA DE JARABACOA JUDEJA             | ENTIDAD SIN FINES DE LUCRO DEDICADA A PROMOVER LA UNIDAD Y ORGANIZACIÓN ENTRE TODAS LAS ORGANIZACIONES Y LA SOCIEDAD CIVIL DE JARABACOA.  | ANTONIO CHONG CANDELARIO, MARTIN ERNESTO DELGADO GUTIERREZ                    | 508460         |
| E/2018-16004 | 20/4/18          | JUNTA DE VECINOS UNIDOS TRIUNFAREMOS LAS CALDERAS BANI, JUDECAL | ORGANIZACIÓN SIN FINES DE LUCRO QUE TIENE POR OBJETO INTEGRAR Y ORGANIZAR A TODAS LAS FAMILIAS Y OTRAS INSTITUCIONES COMUNITARIAS DE LAS CALDERAS, BANI                                   | RAFAEL NICOLAS ALCANTARA SANCHEZ, IRIS MERCEDES DIAZ MATOS DE VALLEJO         | 508136         |
| E/2018-17643 | 3/5/18           | JUNTOS EN FAMILIA JF  | PRODUCCIÓN DE PROGRAMA DE RADIO.  | NHAYIDE CAROLINA MEJIA VALDEZ   | 509172         |
| E/2018-14634 | 20/4/18          | JUST MEDICAL 2018   | FABRICACIÓN, DISTRIBUCIÓN, COMERCIALIZACIÓN Y EXPORTACIÓN DE EQUIPOS Y MATERIALES MÉDICOS, ORTOPÉDICOS Y QUIRÚRGICOS.   | MARIA VANESSA MONTES DE OCA PEÑA  | 508125         |
| E/2018-16046 | 20/4/18          | JUVENTUD SOLIDARIA  | ENTIDAD SIN FINES DE LUCRO DEDICADA A CREAR OPORTUNIDADES Y GENERAR EMPLEOS A JÓVENES ESTUDIANTES CON VOCACIÓN DE SERVICIOS   | DIOMEDES NIKOLAI MENDEZ MARIA   | 508015         |
| E/2018-16111 | 1/5/18           | JVD ADVANCE CONSULTING  | SERVICIOS DE CONTABILIDAD, AUDITORIA E IMPOSITIVOS.   | JOAN MANUEL VALDEZ DIAZ   | 508953         |
| E/2018-1013  | 20/4/18          | KA CENTRAL DE RESERVACIONES                                     | BRINDAR SERVICIOS TURÍSTICOS.   | SALOMON KAMKHAJI AMBE   | 507902         |
| E/2018-17259 | 1/5/18           | KARDIA  | CONSULTAS MEDICAS, ESTUDIOS DE IMÁGENES NO INVASIVAS, DIRECCIÓN Y ASESORÍA DE CUIDADOS CRÍTICOS Y UNIDADES DIAGNOSTICAS CARDIOVASCULARES.   | ERICK CARMEN MIRANDA MARIZAN DE BLANCHERY, RICARDO JEFFERSON BLANCHERY MENDEZ | 508702         |
| E/2018-16397 | 24/4/18          | KEENDRA CUSTOM FACTORY WOOD                                     | TALLER DE EBANISTERÍA.  | ANYELO LÓPEZ CABRERA  | 508027         |
| E/2018-17041 | 27/4/18          | KERMON CONSULTORIA Y SOLUCIONES DE INGENIERIA                   | TRABAJOS DE INGENIERÍA Y CONSTRUCCIÓN.  | JAHAIRA MONTERO DE LA ROSA DE KERY  | 508653         |
| E/2018-17844 | 4/5/18           | KEYKALU FILMS   | PRODUCCIÓN GENERAL DE AUDIOVISUALES PARA TV Y CINE, PRODUCCIÓN DE FOTOGRAFÍAS, PRODUCCIÓN DE EVENTOS  | KELVIN LEANDRO ENCARNACIÓN GONZÁLEZ   | 509074         |
| E/2018-16014 | 20/4/18          | KIKI-TECH   | DESARROLLO DE SOFTWARE, DISEÑO WEB, CENTRO DE INTERNET, FOTOCOPIAS, VENTA DE ACCESORIOS TECNOLÓGICOS, REPARACIÓN, COMPRA Y VENTA DE COMPUTADORAS.   | LOVENKY MASSENAT  | 507982         |
| E/2018-15879 | 20/4/18          | KILOMETRO 100 AUTOCERTIFICADO                                   | COMPRA Y VENTA DE VEHÍCULOS, TRANSPORTE EN GENERAL  | FRANQUICIAS DE LA HISPANIOLA, S.A   | 507728         |
| E/2018-15381 | 17/4/18          | KING MARIACHI   | ARTISTA DE GENERO URBANO.   | REYNOL EMILIO GUTIERREZ GENAO   | 508927         |
| E/2018-16338 | 2/5/18           | KINSALE INVESTMENTS   | CONSTRUCCIÓN, COMPRA, VENTA Y ADMINISTRACIÓN DE BIENES INMUEBLES, IMPORTACIONES Y EXPORTACIONES, COMPRA Y VENTA DE PRODUCTOS AGRÍCOLAS  | ELIANA MARGARITA RAMIREZ VELOZ  | 509100         |
| E/2018-16117 | 23/4/18          | KISS BEAUTY CENTER  | SALÓN DE BELLEZA.   | CYNTHIA CAROL CORDERO ORTEGA  | 507973         |
| E/2018-16424 | 24/4/18          | KLOK SMARTPHONE   | COMPRA, VENTA Y COMERCIALIZACIÓN DE ACCESORIOS DE CELULARES.  | JUAN ADALBERTO CALDERON MEDINA  | 508292         |
| E/2018-15469 | 18/4/18          | KM MEDIA COMUNICACION   | COLOCACIÓN ANUNCIOS PUBLICITARIOS A EMPRESAS, NEGOCIOS E INSTITUCIONES. TODO LOS CONCERNIENTE A EVENTOS MUSICALES.  | KM MEDIA COMUNICACION, S.R.L.   | 507859         |
| E/2018-14693 | 27/4/18          | KNS INVESTMENTS   | DESARROLLO Y PROMOCIÓN INMOBILIARIA. DESARROLLO DE PROYECTOS TURÍSTICOS.  | KOUROSH HAKIMZADEH  | 508750         |
| E/2018-16525 | 25/4/18          | KOMPO   | VENTAS DE PRENDAS DE VESTIR, ARTICULOS DEL HOGAR Y COSMETICOS.  | IRAIDA MEDINA REYES, JOVANNY MORAN FERMIN                                     | 508278         |
| E/2018-15622 | 19/4/18          | KOPIA DOMINICAN REPUBLIC  | INSTITUCIÓN SIN FINES DE LUCRO. AYUDA A LA TECNOLOGÍA AGROPECUARIA EN LA REPÚBLICA DOMINICANA.  | YOUNG-BUM KIM   | 507841         |
| E/2018-17736 | 3/5/18           | KORTHNEY'S BEAUTY CENTRO  | SERVICIOS DE CENTRO DE BELLEZA Y ESTÉTICA EN GENERAL.   | CORNELIA ALTAGRACIA SENCION DE BERNARD  | 509040         |
| E/2018-16068 | 20/4/18          | KRAFA   | GESTIÓN Y COMERCIALIZACIÓN DE SOLUCIONES TECNOLÓGICAS PARA LA INDUSTRIA DE SEGUROS, REALIZACIÓN DE TODO TIPO DE OPERACIONES MERCANTILES Y DE CRÉDITO                                      | VIELCOM CAPITAL, S.A.   | 508016         |
| E/2018-16190 | 23/4/18          | KRAFTS  | PRODUCTOS QUÍMICOS PARA LIMPIEZA DE SUPERFICIES INANIMADAS, HIGIENE PERSONAL Y TRATAMIENTOS DE AGUA.  | KRAFTS, S.R.L.  | 508156         |
| E/2018-16368 | 24/4/18          | KRIEBEL SOLUCIONES DE ACERO                                     | FABRICACIÓN, DISEÑO Y SUPERVISIÓN DE LAS CONSTRUCCIONES METÁLICAS Y PRODUCTOS METALÚRGICOS.   | FRANK WERNER KRIEBEL  | 508441         |
| E/2018-15328 | 17/4/18          | KRONOS COACHING   | ASESORÍA ESPECIALIZADA EN ENTRENAMIENTO FÍSICO Y GUÍA NUTRICIONAL A DISTANCIA.  | JEFFREY RAMON OGANDO REYES  | 507774         |
| E/2018-18083 | 4/5/18           | KYM LUXURY CLOTHES  | COMPRA Y VENTA DE ACCESORIOS Y PRENDAS DE VESTIR EN GENERAL.  | DOLORES ALTAGRACIA ADAMES CRUZ  | 509207         |
| E/2018-11217 | 19/3/18          | L'ARAIE MISC  | VENTA DE ROPA, ACCESORIOS, COSMÉTICOS Y CALZADOS.   | VICHY DE LA FAYETTE THIBEAUD  | 508124         |
| E/2018-16568 | 25/4/18          | LA BENDICION DEL SEÑOR  | COMPRA, VENTA Y COMERCIALIZACIÓN DE PRODUCTOS COMESTIBLES, DESECHABLES, DE LIMPIEZA, FRUTAS, VEGETALES, CARNES, EMBUTIDOS, BEBIDAS Y AFINES.  | YNGRID DINORAH SOSA TORIBIO DE VENTURA  | 508070         |
| E/2018-15650 | 26/4/18          | LA CASA DEL ORTODONCISTA F.N.F.A.                               | VENTA DE MATERIALES Y EQUIPOS DE ORTODONCIA, ODONTOLOGIA Y MÉDICOS EN GENERAL.  | ELIZABETH MARGARITA ABUD DE FIGUEROA  | 508475         |
| E/2018-16785 | 3/4/18           | LA CASONA COLOMBIANA DE URREGO                                  | PREPARACIÓN Y COMERCIALIZACIÓN DE CARNES A LA PARRILLA, COMIDAS GOURMET Y PICADERAS.  | INGRID CAROLINA SÁNCHEZ DURANGO, MARCELINO URREGO BLANDON                     | 509069         |
| E/2018-14595 | 12/4/18          | LA COCINA GUSTAER   | SUPLIR ALIMENTOS CRUDOS Y COCIDOS AL POR MAYOR Y DETALLE A EMPRESAS PUBLICAS Y PRIVADAS Y LA ELABORACIÓN DE TODOS TIPOS DE PLATOS GOURMET NACIONALES E INTERNACIONALES.                   | GUSTAVO ADOLFO ENCARNACION DE LA ROSA   | 508336         |
| E/2018-16864 | 26/4/18          | LA ESTILLA  | DISTRIBUCIÓN Y VENTAS DE JABONES Y ACEITES DE BANOS.  | ISRAEL ALBERTO BETANCE SANTO  | 508633         |
| E/2018-16936 | 26/4/18          | LA FABRICA DEL REY AGS  | COMERCIALIZACIÓN DE CIGARROS, PUROS, HABANOS, VENTA AL POR MAYOR Y AL DETALLE DE CIGARROS FABRICADOS CON MATERIA PRIMA NACIONAL E IMPORTADAS  | HERBERT REYES MARTINEZ  | 508734         |
| E/2018-17992 | 4/5/18           | LA FORTALEZA  | CENTRO DE INTERNET Y LIBRERÍA.  | MARINA ELVIRA CASTRO  | 509141         |
| E/2018-16056 | 20/4/18          | LA HABANERO LAND C.O.   | VENTA Y PRODUCCIÓN DE PRODUCTOS AGRÍCOLAS.  | MAXIMINO AGRAMONTE  | 508020         |
| E/2018-16405 | 24/4/18          | LA MELAZA   | PIZZERIA, BAR & LOUNGE.   | ALEJANDRO ANTONIO CONSTANZO SOSA  | 508252         |
| E/2018-16851 | 26/4/18          | LA PELICULA SPORT BIBERÓN                                       | VENTA AL DETALLE DE ROPA, CALZADO, ACCESORIO Y ROPA INTERIOR EN GENERAL PARA DAMAS Y CABALLEROS.  | JUAN CARLOS DE LA CRUZ NAVARRO  | 508474         |
| E/2018-16604 | 2/5/18           | LA PLAZA DEL MOTOR DE ARRANQUE DEL ESTE DAESPIN                 | VENTAS DEL REPUESTOS Y PIEZAS ELÉCTRICAS.   | DALLAN MUÑOZ HELENA   | 509098         |
| E/2018-15901 | 24/4/18          | LA REALEZA SMOKE TOBACCO CORP.                                  | FABRICACIÓN, IMPORTACIÓN, EXPORTACIÓN Y VENTA DE CIGARROS, ARTICULOS PARA FUMADORES, CIGARRILLOS ELECTRÓNICOS   | MOISÉS REINALDO RODRIGUEZ TORIBIO   | 508085         |
| E/2018-13399 | 19/4/18          | LA TERMINAL DEL POLLO   | VENTAS DE COMIDAS.  | JIMY ADALBERTO JIMENEZ BLANCO   | 507660         |
| E/2018-16277 | 23/4/18          | LA TRACHEE RODRIGUEZ SANTOS                                     | VENTAS DE COMIDAS Y BEBIDAS.  | MARKIDIA MAGNOLIA SANTOS ORTIZ,   | 507947         |
| E/2018-17388 | 1/5/18           | LA TROCHA ESTATES   | LOTIFICACION CON FINES TURISTICOS, AGRO- ECOTURISMO, TURISMO GASTRONOMICO, SENDERISMO, FABRICACION Y VENTA DE CHOCOLATES ARTESANALES, VENTAS DE PAQUETES TURISTICOS                       | ELISA MARLENNIN RODRIGUEZ ESTEVEZ MJ3V AGROINDUSTRIAL                         | 508853         |
| E/2018-17387 | 1/5/18           | LA TROCHA PLANTATIONS   | DESARROLLO DE PRODUCTOS DEL CACAO EN ASOCIACIÓN CON CHOCOLATERAS EN EL EXTRANJERO. EXPORTACIÓN Y MERCADEO DE PRODUCTOS CHOCOLATEROS DE FINCAS, EXPORTACIÓN Y MERCADEOS DE CACAO EN GRANDE | MJ3V AGROINDUSTRIAL, S.R.L.   | 508829         |
| E/2018-17832 | 3/5/18           | LA VOZ DEL CAMPO  | ES UN PROGRAMA RADIAL QUE SE DEDICA A PROMOVER LA ACTIVIDAD AGROPECUARIA NACIONAL Y EN DONDE SE ORIENTAN A LOS PRODUCTORES AGROPECUARIOS EN GENERAL.                                      | HECMILIO ARISTIDES GALVAN CRUZ  | 509052         |
| E/2018-15177 | 16/4/18          | LA14ONLINE  | ALQUILER DE COMPUTADORA   | CESAR AUGUSTO VIZCAINO  | 507543         |
| E/2018-7469  | 26/4/18          | LABORATORIO CLINICO GONZALEZ SANTANA                            | LABORATORIO DE ANÁLISIS CLÍNICO.  | SANTA FAUSTINA GONZALEZ SANTANA   | 508542         |
| E/2018-16827 | 26/4/18          | LABORATORIO CLINICO GRUPEIC                                     | SERVICIOS DE ANÁLISIS CLÍNICOS.   | ANA MAGDALENA LOPEZ SORIANO   | 508493         |
| E/2018-16207 | 26/4/18          | LABORATORIO CLÍNICO LIC. PEREZ GERALDINO                        | ANÁLISIS CLÍNICOS EN GENERAL.   | ANA LUCIA PEREZ   | 508380         |
| E/2018-17414 | 2/5/18           | LABORATORIO ROEST   | PRODUCCIÓN Y DISTRIBUCIÓN DE PRODUCTOS QUÍMICOS DE LIMPIEZA A NIVEL INDUSTRIAL.   | STEVEN DE JESUS TEJADA LANTIGUA   | 509039         |
| E/2018-16530 | 25/4/18          | LADY CLEAN SOLUTIONS  | SERVICIOS DE MANTENIMIENTO Y LIMPIEZA. IMPORTACIÓN, VENTA, DISTRIBUCIÓN DE PRODUCTOS Y ARTÍCULOS DE LIMPIEZA Y MANTENIMIENTO.   | ORQUIDEA CARMONA DE ROTKEL  | 508482         |
| E/2018-17393 | 1/5/18           | LADYBE DOMINICANA   | ASESORIA GENERAL, PERSONAL Y FINANCIERA.  | DAMILKA PATRICIA VICTORIANO DE REYES  | 508897         |
| E/2018-15602 | 18/4/18          | LÁK BEAUTY STUDIO   | SALÓN DE BELLEZA PARA MUJER.  | BERIOZKA PAOLA CADENA CARVAJAL  | 508933         |
| E/2018-15590 | 18/4/18          | LANTIGUA & FERNANDEZ MULTIEVENTOS ARTISTICOS                    | ILUMINACIÓN, SONIDO, DJ, ARTISTAS, CLASES DE CANTO, ANIMADORES, CONFETIS, LUCES, HUMO, PANTALLAS, COPYBAND, KARAOKE   | MANUEL LANTIGUA   | 507701         |
| E/2018-14236 | 10/4/18          | LAS LEÑERAS   | EQUIPO DE BALONCESTO, SIN FINES DE LUCRO.   | FLAVIA ARANALDYS RAMIREZ MONTERO  | 507819         |
| E/2018-14339 | 11/4/18          | LAS VASELLAS COMERCIAL  | ESTABLECER, GESTIONAR E IMPLEMENTAR NEGOCIOS DE INVERSIONES; SUSCRIPCIÓN Y VENTA DE VALORES MERCANTILES; CONSTRUCCIÓN, COMERCIO MARÍTIMO, TRANSPORTE, PUBLICIDAD, HOTELES.                | LAS VASELLAS COMERCIAL, SRL   | 508979         |
| E/2018-17896 | 4/5/18           | LÁSER WORLD   | FABRICACIÓN DE LETREROS, FACHADAS, IMPRESIÓN DIGITAL, SERVICIO DE CORTE, ARTÍCULOS PERSONALIZADOS, SERIGRAFIA, BORDADO, ROTULACIÓN  | JULIO CESAR ALMONTE ORTIZ   | 509132         |
| E/2018-15250 | 1/5/18           | LATIN DREAM TOURING   | TRANSPORTE TURÍSTICOS MARÍTIMO Y TERRESTRE BAJO EL FORMATO DE DAY CHARTER INCLUYENDO LOS SERVICIOS DE GUÍAS TURÍSTICOS E INTERPRETES.   | MASSIMO DE VICARI   | 508755         |
| E/2018-12666 | 25/4/18          | LAURA BOSSIO BEAUTY STUDIO                                      | TIENDA DE MAQUILLAJE, MAQUILLAR, ARREGLO DE UÑAS Y SPA.   | LAURA CRISTINA BOSSIO LEWIS   | 508250         |
| E/2018-15490 | 20/4/18          | LAVADERO Y REPUESTOS LEO PERALTA                                | SERVICIOS DE LAVADO DE VEHÍCULOS MOTOR A VAPOR, MANTENIMIENTO DE PINTURA DE VEHÍCULOS Y VENTA DE REPUESTOS.   | CIPRIAN PERALTA VALENZUELA  | 507640         |
| E/2018-13127 | 26/4/18          | LAZ CONSULTING  | EMPRESA DEDICADA A ENTRENAMIENTOS, CONSULTORÍAS, ASESORÍAS, GESTIÓN HUMANA, EDUCACIÓN Y SERVICIOS.  | LUZ CELESTE PEREZ CASTRO, ZUNILDA MARGARITA GONZALEZ SIME                     | 508403         |
| E/2018-17207 | 1/5/18           | LCG INVERSIONES   | COMPRA - VENTA - ALQUILER DE TODO TIPO DE VEHÍCULOS DE MOTOR (CARRO-CAMIONETAS-JEPETA-CAMIONES-MOTOCICLETAS) AUTO ADORNOS Y ACCESORIOS PARA LOS MISMOS Y RENT CAR                         | LUIS JOSE PERALTA ESPINAL   | 508901         |
| E/2018-16233 | 2/5/18           | LELYSTAD INVESTMENTS  | CONSTRUCCION, COMPRA, VENTA Y ADMINISTRACIÓN DE BIENES INMUEBLES, IMPORTACIONES Y EXPORTACIONES, COMPRA Y VENTA DE PRODUCTOS AGRÍCOLAS  | ELIANA MARGARITA RAMIREZ VELOZ  | 509120         |
| E/2018-16981 | 27/4/18          | LIBERSON ELECTRO-INDUSTRIAL LEINSA                              | TRABAJOS ELÉCTRICOS, ELECTROMECAÑICOS Y METALÚRGICOS.   | LIBERSON EMILIO RODRIGUEZ LARRAURI  | 508584         |
| E/2018-14355 | 11/4/18          | LIDERA ESCUELA DE LIDERES - L.E.L                               | ACTIVIDADES DE FORMACIÓN Y ORGANIZACIÓN DE EVENTOS.   | MAYLIM SANCHEZ GUTIERREZ, GINNY JACOBO ALVAREZ                                | 508120         |

| [210] EXP.   | [220] SOL. FECHA | [561] NOMBRE COMERCIAL                           | [510] ACTIVIDAD   | [730] SOLICITANTE  | [111] REGISTRO |
|--------------|------------------|--|---|--|----------------|
| E/2018-17098 | 27/4/18          | LIGA DEPORTIVA LA DELEGADA                       | CONTRIBUIR AL DESARROLLO DE NIÑOS, NIÑAS Y ADOLESCENTES EN EL ÁREA DEL DEPORTE Y TENER UN LUGAR PARA LA RECREACIÓN DE LOS ADULTOS .   | EDDY FRANCISCO REYES SALCEDO, BRUNO ALEJANDRO LÓPEZ DE CASTRO, ROSA AGUSTINA RODRÍGUEZ REYES               | 508644         |
| E/2018-14879 | 27/4/18          | LIGA ESTRELLAS DE JOEL                           | PRACTICA DEPORTIVA DE BEISBOL, ENTRENAMIENTO DE BEISBOL INFANTIL.   | JOEL ROJAS   | 508871         |
| E/2018-12340 | 18/3/18          | LILIUUM BEAUTY SALÓN & ESTHETIC                  | SERVICIOS DE BELLEZA EN GENERAL, UNAS, BAR, MEDICINA ESTÉTICA, NUTRICIÓN, TERAPIAS ALTERNATIVA Y SPA  | TEURYS MANUELA SIRIACO YNOA, ADRIANA ALTAGRACIA YNOA SORIANO   | 507866         |
| E/2018-15769 | 19/4/18          | LITTLE HANDS                                     | AL CUIDADO DE NIÑOS COMO GUARDERÍA INFANTIL.  | MELISSA ALLIATA-BRONNER GIUDICELLI   | 508134         |
| E/2018-17595 | 2/5/18           | LITTLE ROSE FLORAL BOUTIQUE                      | VENTA DE ARREGLOS FLORALES, REGALOS Y ARTICULOS DE DECORACIÓN.  | CECILIA GARCIA LEDESMA, DOLFI HIGUANIONA BUENO MOYA  | 508957         |
| E/2018-15892 | 20/4/18          | LITTLE SUN ANS                                   | PRODUCCIÓN ARTÍSTICA: MÚSICA, RADIO, CINE Y TELEVISIÓN, SELLO DISCOGRÁFICO, PINTURA, PUBLICIDAD.  | ALEJANDRO NIEVES SANTANA   | 507743         |
| E/2018-16150 | 23/4/18          | LJ CABRERA PRÉSTAMOS                             | PRÉSTAMOS PERSONALES, HIPOTECARIOS Y BIENES RAÍCES EN GENERAL.  | LUIS JOSÉ CABRERA TAVERAS  | 507767         |
| E/2018-10269 | 24/4/18          | LODISA   | SERVICIOS PROFESIONALES DE ASESORÍA EN COMPRA-VENTA DE BIENES MUEBLES E INMUEBLES, ASÍ COMO BIENES RAÍCES.  | VICTOR MANUEL LOPEZ DIAZ   | 508513         |
| E/2018-16885 | 26/4/18          | LOPEZ DE VEGA COUSINE                            | VENTA DE COMIDA, ARROZ, HABICHUELA, CARNE, EN FIN GASTRONOMÍA DOMINICANA.   | CARLOS CESAR PALMER  | 508635         |
| E/2018-15809 | 24/4/18          | LORA SILVERIO DESIGN GROUP                       | ARQUITECTURA, REMODELACIONES, DECORACIÓN Y DISEÑO DE INTERIORES.  | LUZ CAROLINE LORA SILVERIO   | 508043         |
| E/2018-10986 | 20/4/18          | LORMA COLLECTION                                 | VENTA DE ROPA Y ACCESORIOS TALES COMO PERFUMES, BISUTERÍA, RELOJES, COSMÉTICOS, CALZADOS, CARTERAS.   | CINTHIA LORAINA DE LA CRUZ HERNANDEZ, MARIELY JORGELINA DE LA CRUZ HERNANDEZ                               | 508130         |
| E/2018-16331 | 24/4/18          | LOS COMPADRES HAINA                              | ENTIDAD SIN FINES DE LUCRO DEDICADA A AYUDA HUMANITARIA PARA LA COMUNIDAD DE HAINA.   | MIGUELINA ANTONIA JIMENEZ JAQUEZ   | 508437         |
| E/2018-11991 | 3/4/18           | LOS HOT DOG DE LA PONCE BY MÁXIMO DÍAZ           | VENTA DE HOT DOG Y COMIDA RÁPIDA.   | MAXIMO MIGUEL ANDRES DIAZ LLENAS   | 509068         |
| E/2018-17077 | 27/4/18          | LOS JUNCOS ORQUIDIARIO                           | IMPORTACIÓN Y VENTAS DE ORQUÍDEAS Y PLANTAS VIVAS.  | CARLOS JOSE DOMINGUEZ GOMEZ  | 508760         |
| E/2018-17467 | 2/5/18           | LOS MOSQUETEROS DEL 8                            | ENTIDAD SIN FINES DE LUCRO DESTINADA A REALIZAR TRABAJOS SOCIALES EN EL ÁMBITO DE LA SALUD, DEPORTES, CULTURA Y TODO TIPO DE AYUDA COMUNITARIA  | JOHAN FRANCISCO RAMIREZ PEÑA   | 508966         |
| E/2018-16778 | 26/4/18          | LOS PRIMOS GUTIERREZ                             | REALIZAR RECORRIDOS DE TOURS EN SAMANA Y TODAS LAS ACTIVIDADES LEGALES RELACIONADAS CON EL MISMO  | FELIX RAMON GUTIERREZ RODRIGUEZ  | 508645         |
| E/2018-16007 | 26/4/18          | LOYDA ARIAS & SONS CIGARS                        | FABRICACIÓN, VENTA Y DISTRIBUCIÓN DE CIGARROS, COSECHA, Y EXPORTACIÓN DE TABACO EN RAMA Y DESPALILLADO.   | LOYDA RAQUEL ARIAS SUERO, LUIS MIGUEL ARIAS SUERO  | 508382         |
| E/2018-11011 | 20/4/18          | LPS INNOVAVORLD TECHNOLOGIES                     | IMPORTACIÓN, COMERCIALIZACIÓN, VENTA, ALQUILER Y LEASING DE EQUIPOS DIGITALES Y DE TECNOLOGÍA, COMO COMPUTADORAS, PROYECTORES, TABLETAS, PANTALLAS, IMPRESORAS                        | SEAFIRE INVESTMENTS, S.R.L   | 507914         |
| E/2018-15165 | 16/4/18          | LUBRICANTES Y SERVICIOS GABRIEL CIRIACO          | VENTAS DE GOMAS NUEVAS Y USADAS, CAMBIO DE ACEITE, FRENOS, Y REPARACION DE VEHICULOS  | ANGEL GABRIEL CIRIACO JORGE  | 507616         |
| E/2018-15832 | 20/4/18          | LUBRIMOVIL SONE                                  | VENTA DE LUBRICANTES, REPUESTOS Y ACCESORIOS DE VEHICULOS DE MOTOR.   | ANTONIO SONE BURGOS  | 507719         |
| E/2018-17468 | 2/5/18           | LUCIERNAGA DOMINICANA                            | FABRICACIÓN, IMPORTACIÓN Y PRODUCCIÓN DE EQUIPOS ELECTRÓNICOS GENERADORES DE ENERGÍA RENOVABLES, CON ÉNFASIS EN EL USO DE LA ENERGÍA SOLAR Y EÓLICA                                   | OMAR OCTAVIO REYES MORALES   | 508971         |
| E/2018-13120 | 20/4/18          | LUIS MANUEL AGUILO                               | REALIZACIÓN DE ACTIVIDADES VERSÁTILES DE MERCADEO, PUBLICIDAD, TALENTO ARTÍSTICO, PRODUCCIÓN DE RADIO Y TELEVISIÓN, CINE.   | LUIS MANUEL AGUILO, S R L  | 508114         |
| E/2017-41924 | 3/11/17          | LUIS QUINN                                       | PROMOVER EL DESARROLLO ECONÓMICO, SOCIAL Y COMUNITARIO, REFORESTACIÓN DE SAN JOSÉ DE OCOA.  | LUIS EMILIO PUJOLS SANCHEZ   | 507804         |
| E/2018-16222 | 23/4/18          | LUKENIA FLORES                                   | VENTA DE ARREGLOS FLORALES MATERIALES Y EQUIPOS DE FLORISTERIA DECORACIÓN Y MONTAJE DE EVENTOS A NIVEL NACIONAL E INTERNACIONAL   | LUKENIA ROBLES BERROA  | 508570         |
| E/2018-17147 | 27/4/18          | LUMAJE INVERSIONES                               | COMPRA, VENTA Y ALQUILER DE MUEBLES E INMUEBLES   | LUIS MANUEL PEÑA TEJEDA  | 508744         |
| E/2018-15087 | 27/4/18          | LUZELDOM ENERGY GROUP                            | GENERACIÓN DE ENERGÍA CONVENCIONAL, RENOVABLE, HIDROELÉCTRICA, SOLAR, GAS, NUCLEAR, GEOMÉTRICA Y EÓLICA   | MANUEL RAFAEL OVIEDO ESTRADA   | 508905         |
| E/2018-16324 | 24/4/18          | LVM AUDITORES Y CONSULTORES                      | SERVICIOS DE CONTABILIDAD Y AUDITORIAS.   | LAISA CHANEL VENTURA   | 507992         |
| E/2018-16889 | 26/4/18          | M. C. L. MARKETING CONSULTORIA Y LOGISTICA       | COORDINACIÓN, CAPACITACIÓN, LOGÍSTICA Y PRODUCCIÓN DE EVENTOS. COMPRAR, VENDER, ALQUILAR, REPRESENTAR: FRANQUICIAS EN GENERAL QUE PROVENGAN DE TERRITORIO NACIONAL COMO INTERNACIONAL | MARIA TERESA SANCHEZ COMPRES   | 508473         |
| E/2018-17166 | 27/4/18          | M.A.S SUPLIDORES                                 | IMPORTACIÓN, DISTRIBUCIÓN Y VENTA DE PRODUCTOS DIVERSOS TALES COMO: ROPAS, CALZADOS, CARTERAS, PERFUMES, PRODUCTOS ELECTRÓNICOS Y SUS ACCESORIOS.                                     | TOMAS INOCENCIO SAMTANA DIAZ   | 508730         |
| E/2018-16632 | 25/4/18          | M.E.ZIG.ZAG.                                     | CONFECCIÓN Y ALTERACIÓN DE PRENDAS DE VESTIR.   | MARÍA ELENA EVANGELISTA CONCEPCIÓN   | 508619         |
| E/2018-14337 | 11/4/18          | M.J. COMPU-LLAVES                                | VENTA, REPARACIÓN E INSTALACIÓN DE COMPUTADORAS Y ACCESORIOS, ADEMÁS REALIZAR SERVICIOS DE CERRAJERÍA, Y PAPELERÍA EN GENERAL.  | M. J. COMPU-LLAVES, SRL  | 508904         |
| E/2018-15997 | 20/4/18          | MACADAMIA GOMEZ ESTRELLA                         | SIEMBRA, INDUSTRIALIZACIÓN, COMERCIALIZACIÓN Y EXPORTACIÓN DE MACADAMIA Y TODO TIPO DE PRODUCTOS AGRÍCOLAS.   | JOSE MIGUEL ANGEL GOMEZ RAMIREZ, TONY GOMEZ GUZMAN, ALFREDO JOSE GOMEZ ARANDA, MANUEL RAMON GOMEZ ESTRELLA | 509191         |
| E/2018-15425 | 18/4/18          | MACEL MUEBLES                                    | FABRICACIÓN Y VENTA DE MUEBLES PARA EL HOGAR.   | MANUEL ESTEBAN GARCÍA MARTÍNEZ, MACEL GARCÍA ROSARIO   | 507948         |
| E/2018-17510 | 2/5/18           | MADEA PHARMA                                     | DISTRIBUCIÓN Y VENTA DE PRODUCTOS FARMACÉUTICOS.  | DELVIN ANTONIO TEJADA VALERIO  | 509007         |
| E/2018-14519 | 24/4/18          | MAFAFLEX   | MANTENIMIENTO DE VEHICULOS, COMPRA Y VENTA DE REPUESTOS E IMPORTACIÓN DE REPUESTOS DE VEHÍCULOS.  | DOMINGO ANTONIO VILOMAR LLUBERES   | 508285         |
| E/2017-41589 | 8/12/17          | MAFIMASORI                                       | COMPRA, VENTA Y ADMINISTRACIÓN DE BIENES INMUEBLES, CONSTRUCCIÓN DE PROYECTOS TURÍSTICOS Y PROYECTOS RESIDENCIALES, REPRESENTACIÓN DE FIRMAS NACIONALES Y EXTRANJERAS                 | MAFIMASORI, S.A.   | 508536         |
| E/2018-17610 | 2/5/18           | MAGLOON COMERCIAL                                | IMPORTACIÓN Y DISTRIBUCIÓN DE MERCADERÍA  | MAGLOON COMERCIAL, SRL   | 509013         |
| E/2018-14534 | 27/4/18          | MANGÚ NEWS                                       | PROGRAMA EDUCATIVO PARA EL DESARROLLO PERSONAL EN NIÑOS, NIÑAS, ADOLESCENTES, ADULTOS Y NÚCLEOS FAMILIARES MEDIANTE CHARLAS Y TALLERES.   | MARIA LORAINA RODRIGUEZ CASADO   | 508968         |
| E/2018-16552 | 25/4/18          | MANUALIDADES Y ARTES PERSONALIZADOS (MAPE)       | PRODUCTOS DEL HOGAR HECHOS A MANO.  | RAFAEL ENRIQUE GARCIA RIVAS  | 508489         |
| E/2018-16835 | 26/4/18          | MANUFACTURA Y MANTENIMIENTO TOMAS ANDRES BATISTA | CONSTRUCCIÓN DE MORDELES, REPARACIÓN DE BOMBAS DE AGUA INDUSTRIALES E INSTITUCIONALES, MAQUINAS PARA LA AGRICULTURA   | TOMAS ANDRES BATISTA MEJIA   | 508562         |
| E/2018-15986 | 20/4/18          | MARABU BAR & GRILL                               | EXPENDIÓ DE COMIDAS Y BEBIDAS ALCOHÓLICAS.  | HENRY ALTAGRACIA CASTILLO ANGOMAS  | 508154         |
| E/2018-15911 | 24/4/18          | MARCIA MYGA FASHION                              | VENTA DE ROPAS, ACCESORIOS Y CALZADOS PARA DAMAS.   | MARCIA RODRÍGUEZ OTÁÑEZ  | 508045         |
| E/2018-14341 | 2/5/18           | MARIANTE COMERCIAL                               | PRESTAR SERVICIO DE TRANSPORTES DE CARGA DE MERCANCIAS POR CARRETERA, ESPECIALMENTE MATERIALES DE CONSTRUCCIÓN Y AGREGADOS  | MARIANTE COMERCIAL, SRL  | 509024         |
| E/2018-14409 | 23/4/18          | MARIAR GROUP                                     | DESARROLLO, PROMOCIÓN Y OPERACIÓN DE PROYECTOS TURÍSTICOS, CONSTRUCCIÓN, COMPRA Y VENTA DE INMUEBLES Y TERRENOS, GESTIÓN Y MANEJO DE PROYECTOS TURÍSTICOS                             | NATALIA ARKHIPOVA  | 508227         |
| E/2018-17060 | 27/4/18          | MARJG IMPORT                                     | VENTAS AL POR MAYOR Y AL DETALLE, DISTRIBUCIÓN E IMPORTACIÓN DE PRODUCTOS FERRETEROS.   | ANGELA DEMERISE MATEO ESTEVEZ  | 508657         |
| E/2018-17602 | 2/5/18           | MAROJO CONSTRUCCIONES                            | SERVICIO DE CONSTRUCCIONES Y MANTENIMIENTO EN GENERAL.  | MARC RONY JOSEPH   | 509020         |
| E/2018-17782 | 3/5/18           | MARTICIPRI                                       | TENEDORA DE BIENES INMUEBLES, COMPRA Y VENTA DE INMUEBLES TALES COMO CASA, APARTAMENTOS, SOLARES, VILLAS, LOCALES COMERCIALES Y DEMÁS RELACIONADOS.                                   | ARACELYS DE LOS SANTOS DE MARTINEZ   | 509070         |
| E/2018-16012 | 20/4/18          | MARTINEZ Y CASERIO PROYECTO                      | INVERSIONES INMOBILIARIAS, COMPRA Y VENTA DE TERRENOS, PRESTAMOS HIPOTECARIOS, SERVICIOS DE RELACIONES PUBLICAS DE CORRETAJE Y DE INTERMEDIACIÓN, ASESORÍA FINANCIERA                 | KENIA LICELOT MARTINEZ, ANTONIO CASERIO  | 507648         |
| E/2018-16540 | 25/4/18          | MARTINEZ-PERALTA, DESPACHO LEGAL                 | SERVICIOS LEGALES, REPRESENTACIONES JUDICIALES, CONSULTORÍAS NACIONALES E INTERNACIONALES EN EL ÁREA LEGAL  | JOSE EDUARDO MARTINEZ PERALTA  | 508451         |
| E/2018-13696 | 20/4/18          | MATEO MARTE TRAVELS AND TOURS                    | AGENCIA DE VIAJES DEDICADA A BRINDAR SERVICIOS TURÍSTICOS A NIVEL NACIONAL E INTERNACIONAL, COMO RESERVAS HOTELERAS, BOLETOS AÉREOS, CRUCEROS, EXCURSIONES, ETC.                      | ABRAHAM MATEO MARTE  | 508012         |
| E/2018-15778 | 19/4/18          | MATI PUNTO GOURMET                               | VENTA DE COMIDA EMPRESARIAL, PICADERA Y MAS.  | MATILDE LORENZO PEREZ  | 508008         |
| E/2018-13687 | 19/4/18          | MATOS & GARCIA SOLUCIONES ELECTRICAS             | SERVICIO DE TODO TIPO DE CONSTRUCCIONES Y TERMINACIONES DE OBRAS CIVILES Y ELECTRICIDAD.  | VICTOR ANTONIO MATOS LORA  | 507672         |
| E/2018-15990 | 20/4/18          | MATOS Y LOPEZ                                    | CONSTRUCCIÓN Y EDIFICACIÓN, CONSULTORIA DE INGENIERÍA Y SERVICIOS DE MANTENIMIENTO Y LIMPIEZA.  | MATOS Y LOPEZ, SRL   | 507702         |
| E/2018-16378 | 24/4/18          | MAWAKA BILLAR CLUB                               | ENTRETENIMIENTO DE JUEGO DE BILLAR Y EXPENDIÓ DE BEBIDAS ALCOHÓLICAS.   | DANIEL GUTIERREZ BELTRE, MERQUICED EZEQUIEL GUZMAN DE AZA  | 508322         |
| E/2018-10493 | 23/4/18          | MB1GROUP   | CAPACITACIÓN DEPORTIVA, ASESORÍA Y ENTRENAMIENTO FÍSICO, MENTAL Y EMOCIONAL DEPORTIVO, Y PARA EL RECURSO HUMANO DE LAS EMPRESAS   | MAUREEN ILDELICE BATISTA MOTA, MIGUEL DESCARTES BATISTA JEREZ  | 508183         |
| E/2018-17974 | 4/5/18           | MCB CLUB   | CLUB PARA USUARIOS Y PROPIETARIOS DE VEHICULOS HYUNDAI Y KIA.   | BRAULIO CUEVAS DE LOS SANTOS   | 509140         |
| E/2018-13809 | 25/4/18          | MEDIKME SERVICIOS DE URGENCIA Y SALUD INTEGRAL   | SERVICIOS DE URGENCIAS MEDICAS Y SALUD INTEGRAL.  | LAURA ESMERALDA SOSA BETANCES  | 508554         |
| E/2018-16477 | 24/4/18          | MEGATRÓN   | IMPORTACIÓN, VENTA, COMERCIALIZACIÓN Y REPARACIÓN DE CELULARES Y ACCESORIOS PARA LOS MISMOS. ASÍ COMO TAMBIÉN, VENTA DE PRENDAS DE VESTIR.  | ALEXANDER RAMIRO ARIAS DE DIOS, MARIBEL DE DIOS SALCEDO  | 508044         |
| E/2018-16423 | 24/4/18          | MEIM GROUP                                       | MANTENIMIENTO ELECTROMECÁNICO INDUSTRIAL. INSTACIÓN, REPARACIÓN, ACTUALIZACIÓN Y MANTENIMIENTO DE MAQUINARIAS Y EQUIPOS DE AUTOMATIZACIÓN INDUSTRIALES.                               | KELVIN MARTINEZ SANCHEZ  | 508313         |
| E/2018-783   | 19/1/18          | MEISTER COLLECTION                               | VENTAS DE PRENDAS DE VESTIR Y ACCESORIOS.   | YOKASTA NICOLE JACINTO BRITO   | 508129         |
| E/2018-12992 | 26/4/18          | MEJÍA BALBUENA MULTISERVICE EN 2DA               | BIENES RAÍCES EN GENERAL, CONSTRUCCIÓN, VENTA DE MATERIALES DE CONSTRUCCIÓN, MATERIALES ELÉCTRICOS EN GENERAL, SERVICIOS DE MANTENIMIENTO EN GENERAL                                  | PLINIO JOSE MEJÍA BALBUENA, PLEIRY LEONEL MEJIA LANTIGUA   | 508344         |
| E/2018-13482 | 5/4/18           | MELIGAL GROUP                                    | ASESORAR, ESTRUCTURAR, IMPLEMENTAR, DESARROLLAR Y EFECTUAR INVERSIONES EN PROYECTOS INMOBILIARIOS, TURÍSTICOS, INDUSTRIALES Y AGROPECUARIOS.  | THE COMPANY DEPOT, S.R.L.  | 508786         |
| E/2018-17281 | 1/5/18           | MELMAR INTERNACIONAL                             | ADQUIRIR Y ARRENDAR TERRENOS, DESARROLLAR INFRAESTRUCTURA CON LA FINALIDAD DE ESTABLECER Y ADMINISTRAR 1 O MAS PARQUES INDUSTRIALES DE ZONAS FRANCAS, AL AMPARO DE LA LEY 8'90.       | EMILIO ALCEDO REYES VARGAS, MARLON IVAN REYES ESTEVEZ  | 508902         |

| [210] EXP.   | [220] SOL. FECHA | [561] NOMBRE COMERCIAL                                       | [510] ACTIVIDAD   | [730] SOLICITANTE   | [111] REGISTRO |
|--------------|------------------|--|---|---|----------------|
| E/2018-14451 | 11/4/18          | MERAKI TRAVEL  | TRANSPORTE, ALOJAMIENTO, TRASLADO, EXCURSIONES TURÍSTICAS Y VENTA DE PAQUETES VACACIONALES.   | JUAN MIGUEL MARI LLABRES  | 507974         |
| E/2018-17094 | 27/4/18          | MERINAG  | CANTANTE SOLISTA  | RAMÓN SILVESTRE REYES POLANCO   | 508673         |
| E/2018-12404 | 25/4/18          | METALERA SANTIAGO  | COMPRA Y VENTA DE COBRE, BRONCE, ALUMINIO, HIERRO, CALAMINA, NIKEL, BATERIA.  | JULIO CESAR ARIAS SANTIAGO  | 508504         |
| E/2018-14423 | 11/4/18          | METRO A METRO  | INSTITUCIÓN SIN FINE DE LUCRO: ORIENTACIÓN JUVENIL, EDUCACIÓN CIUDADANA.  | SANTIAGO CONTRERAS MOYA   | 508524         |
| E/2018-14761 | 13/4/18          | MEYVI Y AISCHA MUSIC   | MANEJO DE ARTISTAS, PRODUCCIÓN DE EVENTOS, PROMOCIÓN DE EVENTOS   | AISSCHA DIA   | 507922         |
| E/2018-11527 | 18/4/18          | MIARJO   | IMPORTACIÓN Y DISTRIBUCIÓN DE MATERIALES DE CONSTRUCCIÓN, ELECTRÓNICOS Y TECNOLÓGICOS, EQUIPOS, MAQUINARIAS, COMPUTADORAS, PRODUCTOS AGRÍCOLAS IMPORTACIÓN DE VEHÍCULOS         | MIARJO, S.R.L.  | 507814         |
| E/2018-14555 | 27/4/18          | MICHELLE REYNOSO   | ATELIER DE DISEÑO Y CONFECCIÓN DE ROPA.   | BEATRIZ D DE LA A GONZALEZ MOREL, MICHELLE MARIA REYNOSO GONZALEZ   | 508569         |
| E/2018-3129  | 24/4/18          | MIDEBEN CARIBE DISTRIBUTOR                                   | IMPORTACIÓN Y EXPORTACIÓN DE ALIMENTOS TALES COMO HARINA, LECHE, CACAO, FRUTOS Y VEGETALES, ENLATADOS, BEBIDAS PRODUCTOS DE PRIMERA NECESIDAD Y DE ASEO PERSONAL.               | MILAGROS JUANA DIAZ BENSAN  | 508537         |
| E/2018-11308 | 25/4/18          | MIGUEL LIRIANO & COMPAÑIA                                    | VENTA Y SERVICIOS DE EQUIPOS DE CLIMATIZACION, ELECTRICIDAD Y AFINES.   | JAECKEL MIGUEL LIRIANO DISLA  | 508549         |
| E/2018-16452 | 24/4/18          | MIMA TU SALUD  | PROMOCIÓN DE HÁBITOS SALUDABLES Y PRODUCTOS SALUDABLES.   | RAQUEL LEONOR MIRANDA SALAZAR   | 508444         |
| E/2018-9875  | 26/4/18          | MINISTERIO CASA DE ORACION SEGUNDA DE CRONICA 6:20           | ENTIDAD SIN FINES DE LUCRO PARA IDENTIFICAR UNA IGLESIA.  | CARMEN BIENVENIDA FRANCO BATISTA  | 508545         |
| E/2018-16185 | 23/4/18          | MINISTERIO EVANGÉLICO MILITANDO PARA CRISTO                  | ENTIDAD SIN FINES DE LUCRO, IGLESIA.  | ALVARO ANTONIO CANARIO ROSSO, EDWIN ANDRE MOQUETE, JHENIFER GOMEZ RIVERA, RUFINO ANTONIO GERMOSEN PEÑA, SONNY ALBERTO CARABALLO | 507884         |
| E/2018-17058 | 27/4/18          | MINISTERIO RADIO BELEN                                       | ENTIDAD SIN FINES DE LUCRO DEDICADA A: OPERAR UNA FRECUENCIA DE RADIO PARA UNA EMISORA SONORA EN FRECUENCIA MODULADA  | JOSE LEONARDO JIMENEZ GOMEZ   | 508423         |
| E/2018-17073 | 27/4/18          | MINISTERIO RESTAURANDO Y BENDICIENDO EL CAMINANTE            | ES UNA INSTITUCIÓN SIN FINES DE LUCROS, COMO FUNCIÓN PRINCIPAL ES BENDECIR Y RESTAURAR EL CAMINANTE. PERSONAS DE ESCASOS RECURSOS   | ELLIOT ERNESTO MORALES MUES   | 508885         |
| E/2018-15280 | 17/4/18          | MINISTERIO UNIDOS POR AMOR AL PRÓJIMO UNAPROJIMO             | ORGANIZACIÓN SIN FINES DE LUCRO, DEDICADA A SERVIR DE MANERA INTEGRAL AL PRÓJIMO NECESITADO EN LAS ÁREAS DE EDUCACIÓN, SALUD, PROTECCIÓN, NUTRICIÓN                             | PERLA MASIEL JIMENEZ DE PEREZ   | 508624         |
| E/2018-8128  | 25/4/18          | MINISTERIOS BENEFICIOS FAMILIARES MIBEFAM                    | SIN FINES DE LUCRO. ACTIVIDADES FAMILIARES. CHARLAS, CURSOS, CONGRESOS, CONFERENCIAS, CELULAS EN FAMILIAS, SIMPOSIO, REUNIONES MATRIMONIALES.                                   | ARISTIDES DE JESUS CABRERA MEZQUITA, WENDY MIGUELINA SANTANA CABRERA DE CABRERA   | 508505         |
| E/2018-16426 | 24/4/18          | MIRADOR, VIDRIO-ALUMINIO-SISTEMAS                            | VENTA DE PERFILERÍA DE ALUMINIO, VIDRIO, PUERTAS, VENTANAS Y ACCESORIOS AL POR MAYOR Y AL DETALLE.  | JOSE ANTONIO ROBLEDO BUSTO  | 508499         |
| E/2018-14292 | 24/4/18          | MIRALNO, VIDA INVESTMENT GROUP                               | PROYECTOS DE DESARROLLO E INVERSIÓN INMOBILIARIA.   | MIRIAN ALTAGRACIA NOLASCO ORTIZ   | 508438         |
| E/2018-15168 | 1/5/18           | MISION CRISTIANA NUEVO NACIMIENTO JUAN 3:5                   | ENSEÑANZA DE LA BIBLIA, AYUDAR A LOS NECESITADOS A FIN DE FOMENTAR EN LA SOCIEDAD VALORES, PRINCIPIOS MORALES Y ESPIRITUALES PARA SALVACIÓN DE LAS ALMAS Y MEJOR CONVIVENCIA.   | CARLOS ARQUIMEDES DE OLEO, MAYRA ELIZABETH URBAEZ SANTANA DE DE OLEO  | 508814         |
| E/2018-17334 | 1/5/18           | MK EVENTS  | DECORACIÓN DE EVENTOS, ALQUILER DE UTILERIA.  | ALBA ROSSE MARY BATISTA LIRIANO   | 508924         |
| E/2018-16139 | 23/4/18          | MM,JG & ASOCIADOS  | AUDITORIA, CONTABILIDAD GENERAL E IMPOSITIVA, CONSTITUCION DE COMPAÑIAS Y ELABORACION DE ALIMENTOS.   | JOSE GUERRERO MEJIA, MIRTHA IRIS MENDEZ DE LOS SANTOS   | 508167         |
| E/2018-17407 | 2/5/18           | MOABI COMERCIAL  | VENTA DE ELECTRODOMÉSTICOS EN GENERAL, JUEGOS DE SALA, DE COMEDOR, DE HABITACIÓN, INVERSORES, BATERÍAS, EQUIPOS INFORMÁTICOS, CÁMARAS DE SEGURIDAD.                             | LUIS MANUEL ORTIZ ESPINOSA  | 508940         |
| E/2018-15873 | 20/4/18          | MOBILE STORE GABRIEL BRITO                                   | VENTA DE CELULARES, ACCESORIOS, REPARACIÓN, DESBLOQUEO.   | GABRIEL ANTONIO BRITO LUNA  | 507970         |
| E/2018-16960 | 26/4/18          | MOJI   | ADMINISTRACIÓN, DIRECCIÓN, MERCADEO E IDENTIFICACIÓN DE BARES Y RESTAURANTES.   | ROGER MANUEL RINCON PICHARDO  | 508812         |
| E/2018-12671 | 27/3/18          | MOLINOS MORONTA  | DISTRIBUCIÓN, COMERCIALIZACIÓN Y VENTAS DE ARROZ, MAÍZ Y OTROS GRANOS, DEDICARSE AL PROCESO INDUSTRIAL NECESARIO PARA EL SACADO Y/O DESCACARADO DE ARROZ                        | FRANCISCO JOSE MORONTA RIVAS, MOLINOS MORONTA, SRL  | 509037         |
| E/2018-16922 | 26/4/18          | MOPARINSA  | LA COMPRA Y VENTA DE MOTOCICLETA DE TODO LOS TIPOS Y MODALIDADES Y VEHÍCULOS NUEVOS Y USADO, FUERA Y DENTRO DEL PAÍS.   | MOPARINSA, S.R.L  | 508517         |
| E/2018-8790  | 27/4/18          | MORAJA SECURITY  | PRESTACIÓN DE SERVICIOS DE SEGURIDAD PRIVADA FÍSICA Y TECNOLÓGICA EN GENERAL.   | ELBA IRIS DE LA CRUZ ROSARIO  | 508738         |
| E/2018-14438 | 25/4/18          | MORILLO ROA DENTAL   | CONSULTORIO DENTAL.   | HECTOR RAFAEL MORILLO ROA   | 508219         |
| E/2018-14778 | 24/4/18          | MOSHI INVESTMENTS  | SERVICIOS DE INVERSIÓN, ADQUISICIÓN, PROMOCIÓN, DESARROLLO Y FINANCIAMIENTO DE BIENES RAÍCES, TÍTULOS, BANCARIOS E INMUEBLES  | FRANCISCO ALEJANDRO LEBREAU ACEVEDO   | 508295         |
| E/2018-16879 | 26/4/18          | MOUNTAIN CO  | EXPLORACIÓN TURÍSTICA, BIENES RAÍCES, PUBLICIDAD, ADMINISTRACIÓN DE PROPIEDADES Y CONDOMINIOS.  | MIGUEL ANTONIO FRANJUL PEREZ  | 508355         |
| E/2018-15415 | 18/4/18          | MOVIE SLAVE PRODUCTIONS                                      | PRODUCTORA DE CINE.   | WILFRIDO RADHAMES VARGAS MARTINEZ   | 507777         |
| E/2018-16877 | 26/4/18          | MOVIMIENTO MEDICO LA UNION GREMIAL.                          | AGRUPACIÓN MÉDICA Y GREMIAL DE SERVICIOS A LOS MÉDICOS, CON OBJETIVOS REPRESENTAR, ORIENTAR, ORGANIZAR Y UNIR A LOS MÉDICOS PARA LOGRAR UNA MILITANCIA MÁS CRÍTICA Y CONSCIENTE | RAFAEL ALTAGRACIA RODRIGUEZ SANDOVAL  | 508685         |
| E/2018-15342 | 17/4/18          | MOVIMIENTO INDEPENDIENTE POPULAR MIPO                        | INSTITUCIÓN SIN FINES DE LUCRO QUE SE DEDICARA: A LA LUCHA DE IGUALDAD SOCIAL, POLÍTICA, COMUNITARIA  | ZENON FRANCISCO LOPEZ   | 507548         |
| E/2018-17536 | 2/5/18           | MOVIMIENTO PENTESCOTAL REPRESENTANTES DE CRISTO (MPRC)       | PREDICAR EL EVANGELIO DE JESUCRISTO   | KELVIN MICHAEL OQUENDO CASTRO   | 509015         |
| E/2018-15836 | 20/4/18          | MS MULTISERVICIOS MARTINEZ                                   | SOLUCIONES INTEGRADAS DE LIMPIEZA Y SERVICIOS TERCERIZADOS A CONDOMINIOS Y EMPRESAS TALES COMO: CONSERJERÍA, SUMINISTRO DE PRODUCTOS, EQUIPOS Y MATERIALES GASTABLES            | ANGELA MARTINEZ GERONIMO  | 507909         |
| E/2018-16711 | 25/4/18          | MSN LABORATORIES PRIVATE LIMITED                             | FABRICACIÓN, VENTA, DISTRIBUCIÓN, COMERCIALIZACIÓN Y IMPORTACIÓN DE PRODUCTOS FARMACÉUTICOS, MATERIALES GASTABLES Y COSMÉTICOS.   | MSN LABORATORIES PRIVATE LIMITED  | 508212         |
| E/2018-12411 | 19/4/18          | MSP BAYONA COMERCIAL   | VENTA DE ELECTRODOMESTICOS Y EQUIPOS ELECTRODOMESTICOS.   | MIRNA LISSETTE SANTANA DE PANIAGUA  | 507685         |
| E/2018-17016 | 27/4/18          | MUESES PETROLEUM   | COMERCIALIZACIÓN, DISTRIBUCIÓN, VENTA AL POR MAYOR Y AL DETALLE DE DERIVADOS DE PETRÓLEO; GASOLINA, GAS LICUADO DE PETRÓLEO, LUBRICANTES  | SALVADOR ROBERTO MUESES TABAR   | 508801         |
| E/2018-9469  | 2/5/18           | MUESESES & ASOCIADOS BIENES RAÍCES E INVERSIONES -MASSBRAIN- | SERVICIOS DE GESTIONES VENTAS Y COMPRAS DE PROPIEDADES INMOBILIARIAS, ADMINISTRACIÓN DE CONDOMINIOS Y VILLAS, RENTAS Y ALQUILERES   | MARIA ALEXANDRA MUESES SANTANA  | 508980         |
| E/2018-17639 | 3/5/18           | MUFFLER GÓMEZ GARCÍA   | SERVICIOS DE MECANICA EN GENERAL.   | JUNIOR ANTONIO GÓMEZ GARCÍA   | 509031         |
| E/2018-15882 | 20/4/18          | MUJER TODO TERRENO   | PROPORCIONAR A LA POBLACIÓN DE BAJOS RECURSOS A NIVEL NACIONAL EL APOYO DE ALIMENTOS, MEDICINA, ROPA, RECONSTRUCCIÓN Y REPARACIÓN DE HOGARES                                    | GRUPO FEMMES, S.R.L.  | 508139         |
| E/2018-15926 | 2/5/18           | MUJERES DE ACCION SOCIAL RMF                                 | LUCHA EN FAVOR DE LA PROTECCIÓN Y DESARROLLO DE LAS MUJERES DE ESCASOS RECURSOS.  | ROSA MARGARITA FELICIANO RODRIGUEZ  | 509119         |
| E/2018-16798 | 26/4/18          | MUJERES DECIDIDAS DE JARABACOA, MUDEJA                       | ENTIDAD SIN FINES DE LUCRO DEDICADA A LA CAPACITACION Y SEGURIDAD DE LA MUJER Y LA FAMILIA.   | DORALIZA CALDERON ABREU, MARIA RAMONA AUXILIO ABREU ROSADO, VICTORIA ABREU UREÑA  | 508397         |
| E/2018-16029 | 20/4/18          | MULTI-SERVICIOS ALBERT                                       | VENTA DE REPUESTOS, REPARACIÓN Y SERVICIOS AUTOMOTRIZ   | JUAN ALBERTO DE LA ROSA   | 507647         |
| E/2018-13703 | 20/4/18          | MULTISERVICIOS RESCOTO                                       | CONSTRUCCIÓN, REMODELACION DE OBRAS, VENTA DE MATERIALES Y ALQUILER DE EQUIPOS PARA LA CONSTRUCCIÓN, SERVICIO DE COLOCACIÓN DE HORMIGÓN, PULIDO DE PISOS                        | RAUL ABEL ESCOTO VILLALONA  | 507917         |
| E/2018-16605 | 25/4/18          | MULTISERVICIOS Y SOLUCIONES ANSMAR                           | SERVICIOS, MANTENIMIENTOS Y REPARACIONES DE ELECTRICIDAD, PLOMERIA, LIMPIEZA, REFRIGERACIÓN, IMPERMEABILIZACIÓN DE TECHOS PARA EMPRESAS Y RESIDENCIAS.                          | MAYELIN AYENDIA ROSARIO SORIANO DE SORIANO  | 508509         |
| E/2018-16669 | 25/4/18          | MULTIVISADOS NATALIA POLANCO                                 | AGENCIA DE GESTIÓN MIGRATORIA Y CONSULAR DE SERVICIOS DE VIAJES TURÍSTICOS ESPECIALIZADA EN PROCESOS MIGRATORIOS  | NATALIA POLANCO CALDERON  | 508205         |
| E/2018-17044 | 27/4/18          | MUNDY EMPANADAS 1991   | SERVICIOS DE COMIDA RÁPIDA.   | JEFFRY RAFAEL SEVERINO CASTILLO   | 508415         |
| E/2018-14529 | 12/4/18          | MUÑIZ SUBERVÍ ABOGADOS                                       | PRESTAR ASISTENCIA Y SERVICIOS RELACIONADOS AL ÁREA JURÍDICA A NIVEL NACIONAL E INTERNACIONAL.  | JULIA LUZ MARINA MUÑIZ SUBERVÍ, MUÑIZ SUBERVÍ CONSULTORES LEGALES, S.R.L.   | 508776         |
| E/2018-16231 | 23/4/18          | MUSEO EXPERIENCIA HISTORIA DOMINICANA, MEHD                  | MUSEO PRIVADO QUE RESALTARÁ LA HISTORIA Y CULTURA DOMINICANA, DIRIGIDA AL TURISMO Y PÚBLICO LOCAL, Y QUE CONTENDRÁ ACTIVIDADES PROPIAS DE ESTE TIPO                             | INVERSIONES F.R.G., S.A.S.  | 508100         |
| E/2018-16061 | 20/4/18          | MY BEER LIFE RD  | COMERCIALIZACIÓN DE CERVEZAS Y OTRAS BEBIDAS ALCOHÓLICAS Y NO ALCOHÓLICAS, REPRESENTACIÓN Y PROMOCIÓN DE MARCAS, BARES Y RESTAURANTES.  | DIANA LIZARDO ALCANATARA  | 508038         |
| E/2018-15765 | 19/4/18          | MY DREAMS BEAUTY SALON & SPA                                 | CENTRO DE BELLEZA Y SPA Y VENTA DE COSMÉTICO DE BELLEZA.  | EVELYN HENRIQUEZ CAMACHO  | 508009         |
| E/2018-13208 | 24/4/18          | NATS COMERCIAL   | VENTA DE MEDICAMENTOS.  | NATHALIA NUESI RODRIGUEZ  | 508296         |
| E/2018-13152 | 23/4/18          | NEALESIA IMPORT  | COMPRA Y VENTA DE VEHÍCULOS, MOTOCICLETAS, PIEZAS NUEVA Y USADAS E IMPORTACIÓN DE LAS MISMAS.   | NELLY RAMONA ENCARNACION DADUS, SAMUEL ALEJANDRO SOTO MORDAN  | 508158         |
| E/2018-10895 | 19/4/18          | NET RETAIL PARTNERS AND ASSOCIATES NRPA                      | SUMINISTRO DE RECURSOS PROFESIONALES Y ASESORAMIENTO EN EL ÁREA DE TECNOLOGÍA DE INFORMACIÓN.   | AUDRY LISSETTE MATEO REYES  | 507829         |
| E/2018-15792 | 19/4/18          | NETALY AUTO  | COMPRA Y VENTA DE VEHICULOS DE MOTOR.   | MISAELE ERNESTO CASTILLO MELO   | 507802         |
| E/2018-10274 | 25/4/18          | NETDANS SERVICES   | CONSULTORIA Y ASESORIA EN SISTEMAS DIGITALES, PLATAFORMAS ELECTRÓNICAS, ASÍ COMO MANTENIMIENTO DE REDES, MANEJO DE DATOS Y SERVICIOS FINANCIEROS.                               | DANIEL UREÑA DURAN  | 508544         |
| E/2018-15690 | 19/4/18          | NETSERVICES SECURITY & SYSTEMS NSY                           | SERVICIOS DE TELECOMUNICACIONES, SISTEMAS DE SEGURIDAD, SERVICIOS DE DATA, TELEFONÍA Y ELECTRICIDAD   | CARLOS PAVEL RIVERA GARCIA  | 507684         |
| E/2018-16654 | 25/4/18          | NEUROLAB   | SERVICIOS DE IMÁGENES MEDICAS TALES COMO ELECTROENCEFALOGRAMAS.   | ANA MERCEDES RIVERA ARIAS DE TORRES, CARMEN BERTA PEREZ PEREZ   | 508695         |
| E/2018-15038 | 25/4/18          | NEW BEGINNING CR   | DISEÑO Y FABRICACIÓN DE MUEBLES EN MADERA FINA Y PRECIOSAS: PUERTAS, ARMARIOS, COCINAS, MUEBLES AUXILIARES, TAPICERÍA EN GENERAL, ELECTRO MUEBLES, DECORACIONES Y MÁS           | JOAQUIN DIAZ ACOSTA   | 508557         |
| E/2018-14795 | 2/5/18           | NEW GLOW   | IMPORTACIÓN Y DISTRIBUCIÓN DE PRODUCTOS PARA VEHÍCULOS, AUTO ADORNO, DISTRIBUCIÓN Y VENTA DE PRODUCTOS PARA FIESTAS, RECESIONES Y ACTIVIDADES FESTIVAS.                         | PABEL ALFREDO FIGUEROO MINYETY  | 509003         |
| E/2018-17957 | 4/5/18           | NEW HORIZONS SPORTS & ATHLETIC CLUB                          | CLUB DEPORTIVO Y RECREATIVO; ORGANIZACIÓN DE ACTIVIDADES Y EVENTOS DEPORTIVOS Y RECREATIVOS.  | G.C. NEW HORIZONS.NET, S.R.L.   | 509133         |
| E/2018-10256 | 23/4/18          | NGYS TECHNOLOGIES  | EMPRESA DE IMPORTACIÓN Y EXPORTACIÓN DE TECNOLOGIA PARA EL SECTOR ELÉCTRICO, DE TELECOMUNICACIONES Y HOSPITALARIO, PRODUCTOS ELÉCTRICOS DE VOZ, DATA Y VÍDEO.                   | GEOVANNI RAFAEL REGALADO GARCIA   | 508232         |
| E/2018-14258 | 1/5/18           | NISO71 CONSTRUCTION  | DISEÑO, COMPRA, VENTA, CONSTRUCCIÓN Y ADMINISTRACION DE TODO TIPO DE PROPIEDADES INMOBILIARIAS.   | MERCEDES MARGARITA OROPEZA DE PEREZ   | 508908         |

| [210] EXP.   | [220] SOL. FECHA | [561] NOMBRE COMERCIAL                            | [510] ACTIVIDAD  | [730] SOLICITANTE   | [111] REGISTRO |
|--------------|------------------|---|--|---|----------------|
| E/2018-17826 | 3/5/18           | NIVIARI & ASSOCIATES                              | IMPORTACIÓN, EXPORTACIÓN, DISTRIBUCIÓN Y VENTA DE ELECTRODOMÉSTICOS, CELULARES, PRODUCTOS DE BELLEZA, ACCESORIOS TECNOLÓGICOS  | CARMEN LUISA PEREZ CUEVAS                                   | 509054         |
| E/2018-17175 | 27/4/18          | NM STUDIO   | SERVICIO DE ASESORIA, DISEÑO Y DECORACIÓN DE ESPACIOS. REMODELACIÓN, COMPRA, VENTA, IMPORTACIÓN Y EXPORTACIÓN DE ARTÍCULOS DE DECORACIÓN.  | NICOLE MARIEL BAUTISTA PEREZ                                | 508746         |
| E/2018-148   | 23/4/18          | NOELIA DELICATESSSEN                              | PRODUCCIÓN Y VENTA DE PRODUCTOS DE HARINA Y SUS DERIVADOS, VENTAS DE JUGOS, GOLOSINAS Y PRODUCTOS DE CONFITERÍA AL POR MAYOR Y DETALLE.  | RAFAEL NUNEZ ABREU  | 508419         |
| E/2018-15611 | 18/4/18          | NOLASCO MEJIA Y ASOCIADOS                         | BUFETE JURIDICO, ASESORIA EN MATERIA PENAL, CIVIL Y COMERCIAL.   | ANA DANNELLY MEJIA MEREJILDO, JARINSON NOLASCO CONTRERAS    | 507975         |
| E/2018-15700 | 5/5/18           | NOOR AUTO IMPORT                                  | VENTA E IMPORTACIÓN DE VEHICULOS.  | USAMA AHMAD RAEES   | 508931         |
| E/2018-15693 | 19/4/18          | NORDESTE MOTORS                                   | PRESTAMOS CON VEHICULOS DE MOTOR, COMPRA Y VENTA DE VEHICULOS.   | NORDESTE MOTORS, SRL  | 508669         |
| E/2018-16482 | 24/4/18          | NORGI'S COFFEE HOUSE                              | IMPORTACION, EXPORTACION, DISTRIBUCION Y VENTA DE PRODUCTOS Y BEBIDAS NO ALCOHÓLICAS.  | NORGI DEL VALLE GIBORY DE DELGADO                           | 508326         |
| E/2018-16668 | 25/4/18          | NOTHING TO WEAR                                   | IMPORTACION, EXPORTACION, FABRICACION, COMPRA Y VENTA AL POR MAYOR Y AL DETALLE DE PRENDAS DE VESTIR, CALZADOS, ACCESORIOS, ARTÍCULOS DE MODA Y BELLEZA  | JEIDRYS ELVIRA RAMOS LUCIANO                                | 508507         |
| E/2018-16658 | 25/4/18          | NOVASTUDIO MICHAEL CORDOVA                        | FABRICACION Y VENTA DE LETREROS Y VALLAS.  | JUAN GABRIEL CID GARCÍA, MICHAEL ANGEL CORDOVA ORTEGA       | 508254         |
| E/2018-17577 | 2/5/18           | NOVEDADES JIRELI                                  | COMERCIALIZACION DE PRODUCTOS ALIMENTICIOS, DE LIMPIEZA, VESTIMENTA Y DEMÁS.   | AGUSTINA PEÑA SEGURA  | 509115         |
| E/2018-16133 | 23/4/18          | NOVICIADO SAN JOSÉ                                | INSTITUCION SIN FINES DE LUCRO QUE TIENE COMO OBJETO PRINCIPAL: FACILITAR QUE EN UN PROCESO PEDAGÓGICO QUE COMPRENDE A TODAS LAS PERSONAS EN SU PROFUNDIDAD  | NOVICIADO SAN JOSE  | 508137         |
| E/2018-15325 | 24/4/18          | NPY COMERCIAL                                     | COMPRA Y VENTA DE PRODUCTOS QUIMICOS, JABÓN LIQUIDO, FRAGANCIA, PRODUCTOS DE LIMPIEZA. COMPRA Y VENTA DE GATORADE LIQUIDO Y EN POLVO, Y OTRAS BEBIDAS ENERGIZANTES.  | LUIS NICOLAS BAUTISTA BRITO                                 | 508288         |
| E/2018-16758 | 25/4/18          | NUPO  | REPARACION, ADMINISTRACION Y ALQUILER DE EDIFICIOS, CASAS Y APARTAMENTOS.  | ENMANUEL NUÑEZ GONZALEZ                                     | 508519         |
| E/2018-15459 | 18/4/18          | NURA HOTELS                                       | INVERSIÓN, ASESORIA Y SERVICIOS INMOBILIARIOS TURISTICOS, ADMINISTRACION DE PROPIEDADES TURÍSTICAS Y HOTELERA.   | ENRIQUE LE-SENNE SANCHEZ                                    | 508683         |
| E/2018-14398 | 25/4/18          | NUTRIHEALTH TERAPIAS Y NUTRICIÓN NTN              | PROGRAMA EDUCATIVOS DE SALUD Y BIENESTAR, SERVICIOS MÉDICOS, COMERCIALIZACIÓN DE PRODUCTOS NATURALES PARA LA NUTRICIÓN INTEGRAL.   | HILDA CLAUDIA AVENDAÑO ARIAS                                | 508463         |
| E/2018-16188 | 23/4/18          | O.A. SERVICIOS DE CALIDAD                         | SERVICIOS DE EBANISTERIA, ALBANILERIA, ELECTRICIDAD, PLOMERIA, AIRES ACONDICIONADOS Y MUEBLERIA.   | RAFAEL OSVALDO SANTANA OLEAGA                               | 508169         |
| E/2018-15477 | 18/4/18          | OFI SOLUTIONS                                     | COMPRA, VENTA Y ALQUILER DE INMUEBLES.   | MARIA DEL MAR RODRIGUEZ FERNANDEZ                           | 507547         |
| E/2018-16698 | 25/4/18          | OFICABLE SOFTWARE                                 | VENTA DE SOFTWARES.  | WILLIAN DE JESUS SEPULVEDA RODRIGUEZ                        | 508235         |
| E/2018-15584 | 18/4/18          | OFICINA DE ABOGADOS MAIRENY TAVARES               | SERVICIOS Y ASESORIA LEGAL, BIENES RAICES EN GENERAL.  | REYNALDO MAIRENY TAVARES MARCELINO                          | 507787         |
| E/2018-15626 | 19/4/18          | OFICINA LOGRONO MOREL                             | SERVICIOS JURIDICOS DIVERSOS, TALES COMO CONSULTAS, ASESORAMIENTO, REPRESENTACIÓN ANTE LOS TRIBUNALES DE JUSTICIA, PROCEDIMIENTOS JUDICIALES, CONSTITUCIÓN Y REORGANIZACIÓN DE SOCIEDADES.                             | MARCOS JOSÉ LOGRONO MOREL                                   | 507877         |
| E/2018-16032 | 20/4/18          | OFICMED DEPOT DOMINICANA M & S                    | VENTAS DE ARTICULOS DE OFICINAS, MEDICOS, HOGAR, FERRETEROS, LIMPIEZA E HIGIENE Y MEDICAMENTOS.  | MILCIADES ANTONIO SANTANA ENCARNACION                       | 507951         |
| E/2018-16995 | 27/4/18          | OHAU INVESTMENTS                                  | INVERSIONES EN PROYECTOS INMOBILIARIOS Y DAR ASESORIA FINANCIERA A PERSONAS Y EMPRESAS TANTO PÚBLICAS COMO PRIVADAS.   | ANYELINA VASQUEZ SANTANA                                    | 508609         |
| E/2018-17570 | 2/5/18           | OMINA CREDIT DEL CARIBE                           | CASA DE EMPENO, PRÉSTAMOS CON GARANTÍA; COMPRA Y VENTA DE MUEBLES E INMUEBLES.   | GAETANO SERGIO CASTAGNINO                                   | 509021         |
| E/2018-15158 | 16/4/18          | ON CLOUD STORAGE IT SERVICES BY ALBERTO ALMONTE   | SERVICIOS DE PLANEACIÓN, MIGRACIÓN, IMPLEMENTACIÓN, Y ADMINISTRACIÓN DE INFRAESTRUCTURAS TECNOLÓGICAS EN LA NUBE, SERVIDORES, RESPALDOS DE SEGURIDAD, RECUPERACIÓN Y PREVENCIÓN DE DESASTRES                           | ALBERTO DARINES ALMONTE RODRIGUEZ                           | 507838         |
| E/2018-17458 | 2/5/18           | ONATE INVERSIONES                                 | IMPORTACION, EXPORTACION, VENTA, DISTRIBUCION, COMISIONISTA Y REPRESENTACION DE PRODUCTOS PARA LA HIGIENE PERSONAL Y DE LA SALUD.  | LEANDRA AMELIA CORDERO ONATE                                | 509075         |
| E/2018-17802 | 3/5/18           | ONCONET   | CENTRO DE CONSULTAS Y TRATAMIENTOS MÉDICOS DE ONCOLOGIA.   | ESTHENIA ALTAGRACIA GARCIA ALBERTO                          | 509106         |
| E/2018-14043 | 4/4/18           | ONENUTRITION                                      | VENTA, ASESORIA Y SERVICIOS EN EL ÁREA DE NUTRICIÓN Y PRODUCTOS NUTRICIONALES PARA LA SALUD HUMANA.  | JUAN CARLOS DE LA CRUZ, IMPORTADORA CRUZ MOREL, S.R.L.      | 507790         |
| E/2018-14017 | 2/5/18           | OPERADORA 102116                                  | COMPRA Y VENTA DE INMUEBLES, COMERCIALIZACIÓN, REPARACION Y ADMINISTRACIÓN DE BIENES INMUEBLES.  | VLADIMIR CESPEDAS VASQUEZ                                   | 509224         |
| E/2018-17589 | 2/5/18           | OPTICA ALCANTARA                                  | EXAMEN DE LA VISTA, VENTAS DE LENTES Y MONTURAS.   | VICTOR MANUEL ALCANTARA ALCANTARA                           | 508990         |
| E/2018-17227 | 1/5/18           | OPTICA BELINI                                     | VENTAS DE LENTES Y EXAMEN DE LA VISTA.   | LUCIANO JULIAN BELEN  | 508813         |
| E/2018-15543 | 18/4/18          | ÓPTICA CRISTIANA BUENAS NUEVAS                    | VENTAS DE MONTURAS, CRISTALES Y EXAMEN DE LA VISTA, ACTIVIDADES COMERCIALES CONCERNIENTES A LA ÓPTICA.   | OBISPO ENCARNACIÓN DE LA ROSA                               | 507825         |
| E/2018-17169 | 27/4/18          | OPTICA JOMAR VISION                               | VENTAS DE MONTURAS, GAFAS, ACCESORIOS Y LENTES DE CONTACTOS.   | YISELEL JOSEFINA LOPEZ CERDA                                | 508689         |
| E/2018-16722 | 25/4/18          | OPTICENTRO CARVIHER                               | SERVICIOS DE OFTALMOLÓGICA EN GENERAL, ASÍ COMO COMERCIALIZACIÓN DE PRODUCTOS ÓPTICOS Y OFTÁLMICOS.  | SANTA CARVAJAL DE VICTORINO                                 | 508620         |
| E/2018-16505 | 24/4/18          | ORFE  | CAMBIO Y VENTA DE DIVISAS.   | JOSE VALENTIN ORTEGA FEBLES                                 | 508083         |
| E/2018-14549 | 17/4/18          | ORGANIZACION INTERNACIONAL DE CAPACITACIONES, OIC | CAPACITACIONES, VENTAS DE LIBROS, COMPRA Y VENTA DE EQUIPOS TECNOLÓGICOS.  | FELIX JONATHAN JIMENEZ PEGUERO                              | 507857         |
| E/2018-17556 | 2/5/18           | ORLANDO MOJITOS BAR & LOUNGE                      | CENTRO DE DIVERSIÓN, EXPENDIO DE BEBIDAS ALCOHÓLICAS Y VENTA DE PICADERAS.   | JAIME ALEXIS BIDO   | 509001         |
| E/2018-15023 | 3/5/18           | ORNAMENTALIA HOME DECOR                           | VENTAS DE ARTICULOS DECORATIVOS Y ADORNOS.   | JOSE RAFAEL FERNANDEZ MELO                                  | 509122         |
| E/2018-14880 | 25/4/18          | ORTO BERMISH                                      | IMPORTACION, EXPORTACION, COMPRA, VENTA Y COMERCIALIZACION DE ARTICULOS ORTOPÉDICOS, PARA USO QUIRÚRGICO, EQUIPOS Y MATERIALES MÉDICOS Y DE REHABILITACIÓN   | BRAULIO JOSE ESPINAL RODRIGUEZ                              | 508248         |
| E/2018-16146 | 23/4/18          | ORTOGASTRO  | CONSULTA MEDICAS DE ORTOPEDIA Y PROCEDIMIENTOS GASTROENTEROLOGIA.  | PEDRO GUILLERMO ROJAS ACEVEDO                               | 508166         |
| E/2018-17204 | 1/5/18           | OTBAL   | VENTA DE TRANSPORTE TURISTICO Y EXCURSIONES.   | GORBACHOV OZUNA CORPORAN                                    | 508883         |
| E/2018-15600 | 18/4/18          | P.W.K. LEWIS GROUP                                | VENTA DE BIENES RAICES EN SENTIDO GENERAL, INVERSIONES, COMPRA Y VENTA DE INMUEBLES.   | WAYNE NEWTON BRYAN  | 507682         |
| E/2018-16409 | 3/5/18           | P3 MADERA STUDIO                                  | FABRICACION DE PUERTAS, COCINAS MODULARES Y TRABAJOS DE CARPINTERIA DECORATIVA EN GENERAL.   | JOEL ANDRES TOLENTINO VALDEZ                                | 509126         |
| E/2018-16395 | 24/4/18          | PABLO ILSE & SUCESORES                            | VENTA Y DISTRIBUCION DE DERIVADO DE PETROLEO, LUBRICANTES, ACEITES PARA VEHICULOS DE MOTOR Y DEMAS RELACIONADOS.   | PABLO ALBERTO RODRIGUEZ VASQUEZ                             | 508080         |
| E/2018-14391 | 20/4/18          | PAC TOUR EXCURSIONS                               | EXCURSIONES TURISTICAS, TOUR OPERADOR, ACTIVIDADES TURISTICAS, AGENCIA DE TURISMO, TRANSPORTE DE PERSONAS.   | FRIGARD MASHAL TICELIN                                      | 508121         |
| E/2018-13113 | 3/4/18           | PACH GROUP  | ENTIDAD COMERCIAL DEDICADA A LA IMPORTACION, EXPORTACION, DISEÑO, FABRICACION, COMERCIALIZACION Y VENTA AL POR MAYOR Y DETALLE DE TODO TIPO DE MUEBLES PARA EL HOGAR   | AMINE CHAHWAN   | 507553         |
| E/2018-17240 | 1/5/18           | PAJUILES RENT APP                                 | INTERMEDIARIO DE RENTA DE BIENES A TRAVÉS DE SERVICIOS DIGITALES Y FÍSICOS. ENTIÉNDASE VEHÍCULOS DE MOTOR Y BIENES A FINES.  | FRANCISCO JAVIER MARMOLEJOS CRUZ                            | 508819         |
| E/2018-16496 | 24/4/18          | PALMERA BOLSOS                                    | COMPANIA DEDICADA A LA VENTA DE BOLSOS RECUSABLES Y ARTICULOS DE VARIEDAD.   | AMBAR INDHIRA PIMENTEL ORTIZ, SHADA MARIA BREA NURNBEGGER   | 508258         |
| E/2018-15614 | 26/4/18          | PALMOL TRADING GROUP                              | COMERCIALIZACION, FABRICACION, ALMACENAMIENTO, CONSIGNACION, TRANSPORTACION, INTERMEDIACION, COMISION, REPRESENTACION, ELABORACION   | JOSE GREGORIO MOLINA TORRES, GUSTAVO ALBERTO PALACIOS LOPEZ | 508711         |
| E/2018-17179 | 2/5/18           | PANADERIA CRESPO                                  | ELABORACION Y VENTA DE PRODUCTOS ELABORADOS DE LA HARINA, PANADERIA  | YESSENIA MOREL MEDINA                                       | 508985         |
| E/2018-17024 | 27/4/18          | PANADERIA ROSAURA                                 | PANADERIA Y REPOSTERIA.  | ROSA AURA GARCIA DE DE RODRIGUEZ                            | 508593         |
| E/2018-16665 | 25/4/18          | PANAMERICAN PROSPECT LEAGUE PPL                   | OFRECER ASISTENCIA, REPRESENTACION LEGAL, SOCIAL, ORIENTACION, ENTRENAMIENTO, ACOMPAÑAMIENTO A LOS PROSPECTOS DOMINICANOS Y A SUS PADRES EN TODAS LAS DISCIPLINAS DEPORTIVAS EN REPUBLICA DOMINICANA Y EN EL EXTERIOR. | DAVID CEFERINO TORIBIO LANTIGUA, DAVID JOSE TORIBIO PEÑA    | 508555         |
| E/2018-14808 | 24/4/18          | PANMIGO   | CAFETERIA, PANADERIA, ELABORACION, VENTA Y DISTRIBUCION DE COMIDAS Y BEBIDAS, PRODUCTOS ELABORADOS A BASE DE HARINA Y REPOSTERIA.  | LINDSAY ANNE GASSER   | 508031         |
| E/2018-12181 | 23/4/18          | PANORAMA HOLDING                                  | COMERCIALIZACION DE EQUIPOS, MATERIALES Y ACCESORIOS ELECTRONICOS Y TECNOLÓGICOS EN GENERAL.   | JULISSA RODRIGUEZ BUENO                                     | 508315         |
| E/2018-14447 | 17/4/18          | PANZO REAL ESTATE                                 | PROMOCION, ASESORIA, VENTA Y ALQUILER DE PROPIEDADES E INMUEBLES.  | CARLOS BIENVENIDO CASTILLO CARVAJAL                         | 507807         |
| E/2018-14923 | 19/4/18          | PAPELERIA LA IMPRESION HOLL                       | COMPRA Y VENTA DE SUMINISTROS Y MATERIALES PARA EQUIPOS DE OFICINA.  | ABNER LORA LOPEZ, WILLMAN HOLL REYNOSO                      | 507924         |
| E/2018-14922 | 26/4/18          | PAPELERIA REYNOSO LOPEZ                           | COMPRA Y VENTA DE SUMINISTROS Y MATERIALES PARA OFICINAS.  | ABNER LORA LOPEZ, WILLMAN HOLL REYNOSO                      | 508804         |
| E/2018-12276 | 27/4/18          | PAPELERIA SUMINISTROS E INVERSIONES KOAD          | VENTA DE MATERIAL GASTABLE, IMPORTACION, MATERIAL PUBLICITARIO O POP, DISTRIBUCION, VENTA DE EQUIPOS, ACCESORIOS DE OFICINA EN GENERAL   | KAREM ILIANA ONTIVERO HERNANDEZ                             | 508875         |
| E/2018-14757 | 23/4/18          | PARA UNO NATURAL VÁSQUEZ MORROBEL                 | ELABORACION, VENTA Y DISTRIBUCION DE MEDICINAS NATURALES.  | MORAIMA MORROBEL WILLIAMS, MILITO VÁSQUEZ MARTE             | 507763         |
| E/2018-17412 | 2/5/18           | PARADOR ASADERO PIZZERIA BUONGIORNO               | DEDICADO AL ARTE CULINARIO, CON EXCELENCIA, COMIDAS NACIONALES E INTERNACIONALES.  | JOANDER NUÑEZ RODRIGUEZ                                     | 508946         |
| E/2018-14094 | 24/4/18          | PARADOR RESTAURANT DOÑA ALTAGRACIA PERALTA        | VENTA DE COMIDA CRIOLLA, PESCADO, MARISCOS, ORGANIZACION DE EXCURSIONES A CAYO ARENA Y DEPORTES ACUÁTICOS.   | VICTOR VILLAMAN   | 507996         |
| E/2018-17373 | 1/5/18           | PARALLEL CONSTRUCTION SERVICES                    | SERVICIOS PARA LA CONSTRUCCION EN GENERAL.   | RICHARD CASTILLO RODRIGUEZ                                  | 508909         |
| E/2018-18014 | 4/5/18           | PARASOL DOMINICANA                                | VENTAS DE INMUEBLE Y/O ALQUILER.   | EVANDER EDUARDO CAMPAGNA GONZALEZ                           | 509142         |
| E/2018-15440 | 18/4/18          | PAREJAS FUNCIONALES POR BETANIA CRUZ              | PROGRAMA EDUCATIVO DIRIGIDO A PAREJAS, CON EL FIN DE ASESORARLES Y FORMALES SOBRE UNA RELACION ADECUADA, PROCURANDO QUE SUS INTERACCIONES TRAIGAN ESTABILIDAD EMOCIONAL A SUS MIEMBROS                                 | LOURDES BETANIA DEL R CRUZ FERNANDEZ                        | 507772         |
| E/2018-15617 | 18/4/18          | PARQUEOS DOMINICANOS, PARQUEDOM                   | RENTA DE ESPACIOS DE PARQUEOS EN PLATAFORMAS VERTICALES.   | LUIS JOANNIE PEREZ MININO                                   | 507843         |
| E/2018-17562 | 4/5/18           | PASCUALE STENDARDO GROUP                          | COMPRA, VENTA Y ADMINISTRACION DE INMUEBLES.   | PASCUALE STENDARDO  | 509186         |
| E/2018-16920 | 26/4/18          | PASTELITO LANDIA                                  | COMPRA Y VENTA DE COMIDA EN GENERAL, PASTELITOS, JUGOS, TALLERES DE COCINA Y BUFET.  | GRUPO MEDIO DEL MAR AST, S.R.L.                             | 508467         |
| E/2018-16138 | 27/4/18          | PASTELITOS RORO DELICATECES                       | VENTAS DE PICADERAS.   | ROSMERY ESTHER PEREZ DE LOS SANTOS                          | 508777         |
| E/2018-16484 | 24/4/18          | PATO DULCE COCINA GOURMET                         | VENTA DE ALIMENTOS Y BEBIDAS, BUFFET EMPRESARIAL, COMIDA A LA CARTA, ASESORIA GASTRONÓMICA Y NUTRICIONAL, NUTRICIÓN CLÍNICA, NUTRICIÓN PARENTAL Y MONTAJE DE EVENTOS.  | JOSEPHINE FELIZ GARCIA                                      | 508752         |
| E/2018-16504 | 24/4/18          | PATOLOLAO TOURS                                   | VENTA DE FIN DE SEMANA EN HOTELES VACACIONES Y TOURS INTERNO.  | WILLIAM ANTONIO CLAUDIO VASQUEZ                             | 508264         |
| E/2018-16635 | 25/4/18          | PATRIA SANA PS                                    | ENTIDAD SIN FINES DE LUCRO DEDICADA A CONTRIBUIR A LA SALUD INTEGRAL DE NUESTRO PUEBLO, AL DESARROLLO SOCIAL, ECONÓMICO, CULTURAL, DEPORTIVO Y RECREATIVO DE NUESTRA GENTE.  | JUAN BAUTISTA ENCARNACION TEJEDA                            | 508279         |

| [210] EXP.   | [220] SOL. FECHA | [561] NOMBRE COMERCIAL                                    | [510] ACTIVIDAD  | [730] SOLICITANTE  | [111] REGISTRO |
|--------------|------------------|---|--|--|----------------|
| E/2018-17649 | 3/5/18           | PATRONATO ESTUDIANTIL Y COMUNITARIO DEL BOSQUE            | COOPERACIÓN MORAL, MATERIAL CON LA COMUNIDAD ESTUDIANTIL, GARANTIZAR EL CRECIMIENTO, DESARROLLO Y SEGURIDAD Y DESEMPEÑO  | LIONCITO JOSE SENCILIE   | 509190         |
| E/2018-17246 | 2/5/18           | PATRYLUKIR PACA   | VENTA DE TODO TIPO DE ROPA, PARA DAMAS, CABALLEROS Y NIÑOS Y VENTA DE PERFUMES, CARTERAS Y ACCESORIOS.   | JULIO CESAR TOBAL, PATRIA ANTONIA DE JESUS LIBERATO                                      | 508854         |
| E/2018-11101 | 18/4/18          | PAULINO BREA FARMAX                                       | VENTA DE MEDICAMENTOS.   | YOCASTA ALTAGRACIA PAULINO DE BREA   | 507667         |
| E/2018-15356 | 25/4/18          | PCM COMUNICACION E IMAGEN                                 | ASESORIA EN COMUNICACION E IMAGEN.   | NERYS VENECIA TERRERO REYES  | 508094         |
| E/2018-15438 | 18/4/18          | PEBERCA   | VENTA DE COMIDAS Y BEBIDAS   | PERLA BERIORCA CASTILLO  | 507754         |
| E/2018-17641 | 3/5/18           | PEDEMAR   | CONSTRUCTORA, VENTAS DE MATERIALES DE CONSTRUCCIÓN Y EQUIPAMIENTO DE OFICINA.  | SOBEIDA MARTINEZ ALMONTE   | 509174         |
| E/2018-16744 | 25/4/18          | PEDRO BRAND CRECE   | ENTIDAD SIN FINES DE LUCRO, DEDICADA AL DESARROLLO COMUNITARIO, CULTURAL, DEFENSA DE LA VIDA HUMANA Y EL MEDIO AMBIENTE  | JOSE LUIS COLLADO CONTRERAS  | 508598         |
| E/2018-16281 | 1/5/18           | PEDRO PAULINO & ASOCIADOS CONSTRUCCIONES                  | SUPERVISIÓN, MANTENIMIENTO DE OBRAS CIVILES, CONSTRUCCIÓN EN GENERAL.  | PEDRO MARTIN SANCHEZ PAULINO   | 508713         |
| E/2018-9549  | 2/5/18           | PELÉ IMPORT   | VENTA DE ROPAS, ZAPATOS, CARTERAS, ACCESORIOS Y TODO LO RELACIONADO CON LA MISMA.  | GUILLERMINA CORTORREAL ACOSTA  | 508995         |
| E/2018-14462 | 23/4/18          | PESCADERIA CARACOL  | VENTA DE TODO TIPO DE PESCADO Y MARISCO AL POR MAYOR Y DETALLE.  | ADONIS JOSEPH  | 508376         |
| E/2018-16493 | 24/4/18          | PIABETES CENTRO DE PREVENCIÓN DE PIE DIABETICO Y DIABETES | CENTRO DE CURA ESPECIALIZADA PARA PACIENTES DIABETICOS CON EL OBJETIVO DE PREVENIR LAS ENFERMEDADES Y COMPLICACIONES DEL PACIENTE DIABETICO Y ASI DISMINUIR EL RIESGO DE AMPUTACIONES.         | ONAVEL VALDEZ ALMONTE DE ORTIZ   | 508281         |
| E/2018-16048 | 20/4/18          | PIANTINI & PEREYRA  | OPERACIONES DE CONSTRUCCIÓN, ADQUISICIÓN POR COMPRA, PERMUTA O POR CUALQUIER OTRO MEDIO DE PROPIEDADES INMOBILIARIAS EN GENERAL.   | PIANTINI & PEREYRA, S.R.L.   | 507908         |
| E/2018-15510 | 25/4/18          | PICA POLLO MI BROT  | VENTA DE PICA POLLO Y CARNES DE POLLO EN GENERAL. DISTRIBUCIÓN DE POLLO Y AFINES.  | JUAN PACHECO MEJIA, NESTOR ANDRES SANTANA DIAZ   | 508214         |
| E/2018-16226 | 23/4/18          | PICAJUNIOR  | ELABORACIÓN, SERVICIOS Y VENTAS DE PICACERAS, BANQUETES, COMIDAS, ALQUILER DE UTENSILIOS PARA EVENTOS, PREPARA EVENTOS, Y VENTAS DE NUESTROS AL PUBLICO EN GENERAL EN EL LOCAL DE RESTAURANTE. | DIGNA AMALIA BETANCES JIMENEZ  | 508340         |
| E/2018-16502 | 24/4/18          | PICKY PLANTS  | DISEÑO, CONSTRUCCIÓN Y MANTENIMIENTO DE JARDINES, VENTA DE PLANTAS ORNAMENTALES, LIMPIEZA DE PLAYAS, VENTA DE SISTEMAS DE RIEGO AUTOMATIZADOS  | PICKY PLANTS S.R.L   | 508260         |
| E/2018-16196 | 23/4/18          | PIELFORMANCE RM   | COMPRA, VENTA, IMPORTACIÓN Y EXPORTACIÓN DE PIELS DE ANIMALES Y SUS DERIVADOS.   | ANEUDY REYES MADERA  | 507895         |
| E/2018-16576 | 27/4/18          | PILAR DOMINGUEZ PREVENCIÓN Y SERVICIOS                    | SERVICIOS DE SEGURIDAD, SALUD OCUPACIONAL, MEDIO AMBIENTE Y DOCUMENTACION.   | PILAR ADELAIDA DOMINGUEZ LORA  | 508600         |
| E/2018-15624 | 19/4/18          | PILAR PISCINAS, ELECTRICOS Y MAS                          | SERVICIOS DE MANTENIMIENTOS, REPARACIÓN Y CONSTRUCCIÓN DE PISCINA. IMPORTACIÓN, VENTAS, DISTRIBUCIÓN Y CREACIÓN DE QUÍMICOS. ELECTRICIDAD Y PLOMERÍA EN GENERAL.                               | PILAR MARTE VIZCAINO   | 507931         |
| E/2018-16186 | 23/4/18          | PIMENTEL & RAMIREZ ASESORIA MIGRATORIA Y CORPORATIVA      | SERVICIOS DE ASESORIAS Y CONSULTORIAS MIGRATORIAS EN GENERAL.  | REGIS FRANCISCO PIMENTEL RODRIGUEZ   | 507934         |
| E/2018-15195 | 16/4/18          | PINCHO'S LOVER PL   | VENTA DE PINCHOS DE CARNE.   | LYDA JOSEFINA AMELL BOGAERT DE LALANE  | 507599         |
| E/2018-17242 | 1/5/18           | PIOLIN FUTBOL CLUB  | ESCUELA DE DEPORTES.   | KAREN HEINSEN REY  | 508820         |
| E/2018-16978 | 27/4/18          | PISKATORE   | ORGANIZACIÓN DE EVENTOS, ESCUELA GASTRONÓMICA, RESTAURANTE Y COMIDA EMPRESARIAL.   | ANATOLI PERALTA SANTANA  | 508607         |
| E/2018-16527 | 2/5/18           | PIT STOP RODRIGUEZ GONZÁLEZ AUTO PAINT                    | SERVICIOS DE TALLER AUTOMOTRIZ.  | ANULFO JOSE RODRIGUEZ GONZÁLEZ   | 508844         |
| E/2018-16895 | 26/4/18          | PIXEL ESTUDIO FERDER                                      | TODO TIPO DE TRABAJO GRÁFICO, ARTÍSTICO, DE ARQUITECTURA, ARTE URBANO, AUDIOVISUAL Y PEDAGÓGICO.   | MILENA FERDER VOLONTERI  | 508368         |
| E/2018-16030 | 20/4/18          | PL SUPERAUTO TEXAS  | VENTA DE TODO TIPO DE VEHICULOS NUEVOS Y USADOS, REPUESTOS PARA TODO TIPO DE VEHICULO Y TODO LO RELACIONADO CON EL MISMO.  | LUIS ELIAS GARCIA ESTRELLA   | 507736         |
| E/2018-16901 | 26/4/18          | PLASTICOS HERRERA   | COMPRA, VENTA, DISTRIBUCIÓN, IMPORTACIÓN, EXPORTACIÓN, FABRICACIÓN E IMPRESIÓN DE TODO TIPO DE PLÁSTICOS; VENTA, PAPELERÍA Y ARTÍCULOS DE OFICINA.   | VICTOR MANUEL HERRERA BRITO / PLASTICOS HERRERA  | 509208         |
| E/2018-11469 | 24/4/18          | PLATANUSES COMPETITION CYCLING TEAM                       | EQUIPO DEPORTIVO DEL ÁMBITO CICLISTICO DEDICADO A PARTICIPAR EN ACTIVIDADES RELACIONADAS CON EVENTOS   | JOSE RAFAEL MARTI TAVERAS  | 508302         |
| E/2018-10595 | 18/4/18          | PLAZA ARIAS GARCIA COMERCIAL                              | COMPRA, VENTA, IMPORTACIÓN, REPRESENTACIÓN, COMERCIALIZACIÓN DE COMESTIBLES Y PRODUCTOS AFINES.  | YSABEL ARIAS DE GARCIA   | 507783         |
| E/2018-15843 | 20/4/18          | PLAZA BRAVO LAS AMÉRICAS                                  | ALQUILER Y ADMINISTRACIÓN DE INMUEBLES (LOCALES COMERCIALES) DEDICADOS A FINES COMERCIALES.  | BRAVO, S.A.  | 507932         |
| E/2018-16874 | 4/5/18           | PLAZA CATRINA   | ALQUILER DE LOCALES COMERCIALES.   | TAMMY DE LAS MERCEDES G. PICHARDO PEÑA DE MUÑOZ  | 509205         |
| E/2018-13901 | 20/4/18          | PLAZA COMERCIAL NM  | PLAZA COMERCIAL DEDICADA AL COMERCIO.  | NORBERTO NUÑEZ MARTINEZ  | 508226         |
| E/2018-17260 | 1/5/18           | PMU REPÚBLICA DOMINICANA                                  | SERVICIOS DE REPRESENTACIÓN PARA VENTAS DE APUESTAS DE CARRERA HÍPICAS, Y VENTAS DIRECTAS DE APUESTAS.   | TOMAS MARTINEZ FERNANDEZ   | 508703         |
| E/2018-16102 | 23/4/18          | PODOACTIVA  | BRINDAR SERVICIOS DE SALUD EN LAS ÁREAS DE PODOLOGÍA, DIAGNÓSTICOS, TRATAMIENTO, LABORATORIO CLÍNICO, RAYOS X, SONOGRAFÍA Y TRATAMIENTO BIOMECÁNICO.   | CARLOS TERMINI BELLONE   | 507944         |
| E/2018-15486 | 18/4/18          | POLLILLAS CYCLING TEAM                                    | GRUPO O EQUIPO DE CICLISMO, DEDICADO A LA ACTIVIDAD RECREACIONAL Y COMPETITIVA DEL CICLISMO, TANTO DE MONTAÑA COMO DE RUTA.  | FRANKLIN LUCIANO LOPEZ ALMONTE   | 507694         |
| E/2018-16893 | 26/4/18          | POLITÉCNICO EL AVE MARIA                                  | EDUCACIÓN INTEGRAL EN LA DIGNIDAD HUMANA Y CRISTIANA DE NIÑOS, ADOLESCENTES Y JÓVENES, EN EL NIVEL SECUNDARIO Y TÉCNICO PROFESIONAL, EN LINEA DE VALORES CRISTIANOS                            | ANA CELIA POLANCO DISLA  | 508379         |
| E/2018-16206 | 23/4/18          | POLLERA CRUZ J & V BONAIO                                 | PRODUCCIÓN Y VENTA DE POLLOS.  | JUAN FRANCISCO GUZMÁN DE LA CRUZ, VICTOR MANUEL DOMINGUEZ CRUZ                           | 507930         |
| E/2018-13705 | 2/5/18           | POLLO MI SOL  | VENTA DE COMIDA.   | GRUPO GONLU,S.R.L.   | 508999         |
| E/2018-15437 | 25/4/18          | PORTAL SHOP RD  | VENTA Y REPARACIÓN DE TODOS TIPO DE EQUIPOS ELECTRÓNICOS Y ACCESORIOS PARA LO MISMOS.  | WILBERT JOSE DURAN MUÑOZ   | 508037         |
| E/2018-12030 | 20/4/18          | PORTORREAL ALBA INVERSIONES                               | SERVICIO DE TRANSPORTE PUBLICO Y TURISTICO, COMPRA Y VENTA DE VEHICULOS.   | JOHANNY PORTORREAL   | 507650         |
| E/2018-15595 | 26/4/18          | POWER BLUEPRINT MARKETING GROUP                           | ASESORIA Y SERVICIOS DE MARKETING DIGITAL Y TRADICIONAL, PROMOCIÓN, PUBLICIDAD, MEDIOS; DISEÑO GRÁFICO Y PRODUCCIÓN AUDIOVISUAL  | EURY OSVALDO LAGARES DURAN   | 508590         |
| E/2018-16515 | 24/4/18          | POZOS Y FILTRANTES DEL SUR                                | EXPLORACIÓN DE AGUA SUBTERRÁNEAS, PERFORACIÓN, EXCAVACIÓN Y REHABILITACIÓN DE POZOS E INSTALACIÓN Y REPARACIÓN DE BOMBAS SUMERGIBLES.  | ARELIS BIENVENIDA ROSSO RAMIREZ DE JESSLER   | 508071         |
| E/2018-15505 | 2/5/18           | PP PINK GIFT SPOT RD                                      | GLOBOS, ARREGLOS FLORALES, ARTÍCULOS DE FIESTA, ARTÍCULOS PERSONALIZADOS, PLANIFICACIÓN DE EVENTOS.  | PATRICIA MARIA PICHARDO DE BEATO   | 509196         |
| E/2018-15360 | 17/4/18          | PRAGMATIK   | OFRECER LOS SERVICIOS DE COMUNICACIÓN, PUBLICIDAD, MARKETING Y RELACIONES PUBLICAS, ASÍ COMO LA CAPACITACIÓN Y FORMACIÓN EN LOCUCIÓN, ORATORIA, PRESENTACIÓN DE NOTICIAS                       | LEOPOLDO ELIAS RECIO MATOS, WELLINGTON MELO DE LOS SANTOS                                | 507538         |
| E/2018-16912 | 26/4/18          | PRAIA PARTNERS  | ASESORIA EN GESTIÓN DE EMPRESAS, ASESORIA EN VENTAS Y MARKETING PARA EMPRESAS.   | GEORGINA DIMARI REYNOSO CUIRIEL, JULIANA SHAKIRA REYNOSO CUIRIEL, CRISTIAN ABREU SANCHEZ | 508384         |
| E/2018-16964 | 27/4/18          | PREMIOS CONGA DE LA MUSICA TROPICAL                       | REALIZACIÓN DE EVENTOS ORGANIZACIÓN ARTÍSTICAS, CULTURAL PARA PREMIAR INCENTIVAR, PROMOVER LOS GÉNEROS MUSICALES TROPICALES EN TODAS SUS MANIFESTACIONES                                       | RAFAEL ANTONIO MEJIA MEJIA   | 508764         |
| E/2018-10912 | 24/4/18          | PREMIUM TV A.V.   | VENTA DE TELEVISIÓN POR CABLE, CANAL DE TELEVISIÓN, PROMOVER Y OPERAR SISTEMAS DE TELECOMUNICACIONES, INTER CONEXIÓN DE REDES TELEFÓNICAS PÚBLICAS Y PRIVADAS                                  | JESUS EMMANUEL HERNANDEZ ORTIZ, ABRAHAN ARISTIDES VICTORIA GELABERT                      | 508514         |
| E/2018-10566 | 14/3/18          | PRENSA LATINA, AGENCIA INFORMATIVA LATINOAMERICANA PL     | RECEPCIÓN, TRANSMISIÓN, DIFUSIÓN, GRABACIÓN O IMPRESIÓN DE NOTICIAS, IMÁGENES, SOPORTES PUBLICITARIOS Y TECNOLÓGICOS, IDEAS, E INFORMACIONES.  | PRENSA LATINA, AGENCIA INFORMATIVA LATINOAMERICANA, S. A.                                | 507749         |
| E/2018-16508 | 24/4/18          | PRESBOT MULTI SERVIS                                      | VENTA DE COMIDAS Y VEGETALES.  | JOHNNY ALEXANDER PRESBOT NAVARRO   | 508508         |
| E/2018-9420  | 19/4/18          | PRESTAMOS AKASH   | DEDICADA A PRESTAR SERVICIOS DE PEQUEÑO PRESTAMOS.   | WANDY MIGUEL ABREU VELOZ   | 507674         |
| E/2018-18051 | 4/5/18           | PRESTAMOS E INVERSIONES PEREZ FERREIRA                    | PRESTAMOS PERSONALES, MOBILIARIOS E HIPOTECARIOS.  | CARLOS HERMINIO PEREZ VASQUEZ, ROSALBA FERREIRA GARCIA                                   | 509198         |
| E/2018-9347  | 3/5/18           | PRESTAMOS E INVERSIONES WSC                               | SERVICIOS DE PRÉSTAMOS PERSONALES DIARIOS, QUINCENAL, Y MENSUAL.   | WELLINGTON SANCHEZ CUEVAS  | 509051         |
| E/2018-16234 | 23/4/18          | PRESTANCIA SERVICIOS FINANCIEROS                          | REALIZACIÓN DE PRÉSTAMOS COMERCIALES DE CONSUMO E HIPOTECARIOS A LOS SECTORES MICRO EMPRESARIALES, LABORALES Y COMERCIALES.  | ESTEBAN JORGE HERNANDEZ  | 507957         |
| E/2018-15893 | 20/4/18          | PRODEX DOMINICANA   | PRODUCCIÓN, FABRICACIÓN, COMERCIALIZACIÓN, IMPORTACIÓN Y EXPORTACIÓN DE PLÁSTICOS Y AISLANTES PARA LA CONSTRUCCIÓN   | PRODUCTOS PLÁSTICOS, S.A   | 507715         |
| E/2018-16599 | 27/4/18          | PRODUCCIONES GIGANTE FAMILIAR                             | PRODUCCIÓN DE PROGRAMAS DE TELEVISIÓN Y RADIO, PRODUCCIÓN Y COORDINACIÓN DE AUDIOVISUALES, PROMOCIÓN Y PUBLICIDAD  | JOSE LUIS MONTAS CASAÑO  | 508490         |
| E/2018-15365 | 17/4/18          | PROFRIO INDUSTRIAL  | CONSTRUCCIÓN, INSTALACIÓN Y VENTAS DE EQUIPOS DE REFRIGERACIÓN ADEMÁS DE VENTAS DE PIEZAS Y SERVICIOS DE REFRIGERACIÓN.  | SYLVAIN LERAY  | 507632         |
| E/2018-15844 | 20/4/18          | PROGRAMA NACIONAL DE STRENGTH COACH PNSC                  | IMPARTIR CURSOS, TALLERES Y CERTIFICACIONES A PERSONAS INTERESADAS A APRENDER EL OFICIO DE ENTRENADORES Y PREPARADORES FÍSICOS PARA GIMNASIOS COMERCIALES                                      | JUAN CARLOS SIMÓ VELAZQUEZ   | 507875         |
| E/2018-12449 | 2/5/18           | PROLABLES E.C.B   | PRODUCCIÓN DE ETIQUETAS ADHESIVAS, NO ADHESIVAS E IMPRENTA.  | ENGELS DE JESUS CARRASCO BOURDIARD   | 509016         |
| E/2018-16529 | 25/4/18          | PROMOTORES DE PROYECTOS DE INGENIERIA Y ARQUITECTURA      | FORMULACIÓN, DISEÑO, CONSTRUCCIÓN Y VENTA DE PROYECTOS DE INGENIERIA EN GENERAL, ASÍ COMO LA ELABORACIÓN DE ESTUDIOS DE FACTIBILIDAD.  | PROMOTORES DE PROYECTOS DE INGENIERIA & ARQUITECTURA, S.R.L.                             | 508483         |
| E/2018-11243 | 19/4/18          | PROPIEDADES PERALTA DOMINGUEZ                             | CONSTRUCCIÓN DE OBRAS CIVILES, COMERCIALES Y DE VIVIENDAS TANTO EN EL SECTOR PUBLICO COMO PRIVADO, NACIONAL E INTERNACIONAL  | JOSE ANTONIO FRANCISCO LOPEZ PERALTA   | 507745         |
| E/2018-11227 | 19/3/18          | PROVEEDORA DE REPUESTOS J.N.O.                            | VENTA DE PIEZAS MECANICAS PARA EQUIPOS PESADOS Y CAMIONES.   | LUIS JOSE NUÑEZ ORTIZ  | 507849         |
| E/2018-15028 | 1/5/18           | PROVISIONES LELO ACOSTA                                   | VENTA DE PROVISIONES AL DETALLE.   | AURELIO ACOSTA MONEGRO, ELORIDA JOSEFINA MEDRANO DE ACOSTA                               | 508770         |
| E/2018-14079 | 17/4/18          | PRUIM   | IMPORTACIÓN, REPRESENTACIÓN, DISTRIBUCIÓN, MERCADEO Y VENTAS AL POR MAYOR Y DETALLES DE PRODUCTOS NATURALES Y MANUFACTURADOS TALES COMO: CIRUELAS DESHIDRATADAS, CIRUELAS FRESCAS.             | MONICA ZHENG LIN   | 507856         |
| E/2018-16734 | 25/4/18          | PUBLICITARIA DE FRENTE                                    | PUBLICIDAD, PROMOCIÓN, PRENSA Y COMUNICACIÓN MARKETING.  | PEDRO JOAQUIN AGUIAR CARRION   | 508621         |
| E/2018-16178 | 26/4/18          | PUERTAS Y VENTANAS LA PERFECCIÓN JEREZ Y PERALTA          | FABRICANTES DE PUERTAS Y VENTANAS DE ALUMINIO Y CRISTAL, GABINETES DE COCINA.  | GLEN FRANCISCO JEREZ INFANTE   | 508410         |
| E/2018-14449 | 11/4/18          | PUNTA CANA WASTE MANAGEMENT MANTE                         | SANEAMIENTO AMBIENTAL, RECOLECCIÓN Y TRASPASO DE TODO TIPO DE DESECHOS Y RESIDUOS SÓLIDOS O NO, OPERACIÓN DE PLANTA DE RESIDUOS.   | MARIA GABRIELA UZCATEGUI HENRIQUEZ   | 508305         |
| E/2018-16353 | 24/4/18          | PURE ECO SOLUTIONS  | COMPRA, VENTA, IMPORTACIÓN Y EXPORTACIÓN DE PLÁSTICOS Y DESECHOS INORGÁNICOS.  | JHEAN CARLO SANCHEZ SERRANO  | 508181         |
| E/2018-17738 | 3/5/18           | PURIFICADORA DE AGUA LAS CHARCAS                          | PURIFICADORA DE AGUA.  | LIZARDO MELO ALCANTARA   | 509063         |
| E/2018-16161 | 23/4/18          | PYCELLE IMPORT & EXPORT                                   | SERVICIOS DE COMERCIALIZACIÓN, GESTIÓN, PRODUCCIÓN, ELABORACIÓN, ALMACENAMIENTO, CONSIGNACIÓN, TRANSPORTACIÓN, INTERMEDIACIÓN, COMISIÓN, REPRESENTACIÓN, EMPAQUE                               | FRANCISCO ALEJANDRO LEBREAU ACEVEDO  | 508110         |



| [210] EXP.   | [220] SOL. FECHA | [561] NOMBRE COMERCIAL                    | [510] ACTIVIDAD  | [730] SOLICITANTE   | [111] REGISTRO |
|--------------|------------------|---|--|---|----------------|
| E/2018-16868 | 26/4/18          | QUANTUM LEARNING                          | CAPACITACIÓN PROFESIONAL, METODOLOGÍA DE APRENDIZAJE ACELERADO, SERVICIOS DE ENTRENAMIENTOS SECTOR PÚBLICO Y PRIVADO   | ENTRENA, S.R.L  | 508634         |
| E/2018-16799 | 26/4/18          | QUESO ANTERO MONTE                        | FABRICACIÓN Y VENTA DE QUESOS.   | ANTERO MONTE MARTÍNEZ   | 508246         |
| E/2018-17787 | 3/5/18           | QUIMINCA INTERNATIONAL DRV                | COMERCIALIZACIÓN, IMPORTACIÓN, EXPORTACIÓN, TRANSFORMACIÓN, ALMACENAJE, TRANSPORTE (AÉREO, MARÍTIMO Y TERRESTRE)   | VICTOR JOSE ROJAS DE JESUS, RAMON BERNARDO ARCAZ ANGOLA             | 509129         |
| E/2018-17430 | 2/5/18           | R.I.S. ASUNTOS LEGALES                    | SERVICIOS MIGRATORIOS Y LEGALES EN GENERAL.  | RADHAISSA YEFFIERES SEPULVEDA B. DE RODRIGUEZ                       | 508922         |
| E/2018-16157 | 23/4/18          | RABBEY TECHNOLOGY                         | SERVICIOS DE ANÁLISIS, DISEÑO, DESARROLLO, CONSULTORÍA, IMPLEMENTACIÓN, INTEGRACIÓN, COMERCIALIZACIÓN, EJECUCIÓN Y ADMINISTRACIÓN DE HARDWARE, SOFTWARE, EQUIPOS, PROYECTOS INFORMÁTICOS | FRANCISCO ALEJANDRO LEBREAU ACEVEDO                                 | 508236         |
| E/2018-16290 | 23/4/18          | RADIOJAM EVENTS                           | SERVICIOS DE ENTRETENIMIENTO Y ESPECTÁCULO, ORGANIZACIÓN Y LOGÍSTICA PARA MONTAJES DE TODO TIPO DE EVENTOS, ELABORACIÓN DE EVENTOS PRIVADOS Y PERSONALIZADOS.                            | JOSE ANDRES MATEO CONTRERAS   | 508102         |
| E/2018-16400 | 24/4/18          | RAEN AMBULANCIA                           | SERVICIO DE AMBULANCIA PRIVADO.  | EDWARD DELIBE RAVELO FABIAN   | 508447         |
| E/2018-15514 | 23/4/18          | RAFAEL MANEZ AUTO IMPORT                  | FINANCIAMIENTO, COMPRA Y VENTA DE VEHICULOS EN GENERAL.  | RAFAEL ANTONIO MANEZ REYES  | 507938         |
| E/2018-16998 | 27/4/18          | RAHMOR                                    | PROMOCIÓN Y ADMINISTRACIÓN INMOBILIAR, EL MEJORAMIENTO DE TERRENOS Y PREDIOS AGRÍCOLAS   | RAHMOR, C. POR A.   | 508588         |
| E/2018-6715  | 26/4/18          | RAMON E. MARTINEZ SERVICES                | ASESORÍA LEGAL, PRESTAMOS PERSONALES E HIPOTECARIOS, COMPRA Y VENTA DE ARTICULOS FERRETEROS.   | RAMON EDUARDO MARTINEZ PEREZ  | 508704         |
| E/2018-16601 | 25/4/18          | RAMOS GUZMAN IMPORT                       | IMPORTACIÓN, COMERCIALIZACIÓN Y DISTRIBUCIÓN DE PRENDAS DE VESTIR PARA NIÑOS, DAMAS Y CABALLEROS.  | ALBANIA DE JESUS GUZMAN ULERIO                                      | 508458         |
| E/2018-16848 | 26/4/18          | RAMS PRODUCE                              | PRODUCCION, EXPORTACION, IMPORTACION, EMPAQUE Y COMERCIALIZACION DE PRODUCTOS AGROPECUARIOS EN GENERAL   | NIDIO ENCARNACION SANTIAGO  | 508618         |
| E/2018-15331 | 17/4/18          | RANCHO EL SALTO                           | VENTA DE PRODUCTO AGRICOLA.  | JOEL TAVAREZ FABRE, JUAN PASCUAL TAVERAS GARCIA                     | 508631         |
| E/2017-34428 | 24/4/18          | RANCHO AGROPECUARIO VILLA LIMON GA        | DESARROLLO, EXPLOTACIÓN, COMERCIALIZACIÓN Y FOMENTO DE TODAS LAS ACTIVIDADES INHERENTES Y RELACIONADAS CON LA AGROPECUARIA, COMPRA Y VENTA DE GANADO, CRIANZA DEL MISMO                  | FRANCISCO JAVIER GARCIA FERNANDEZ                                   | 508500         |
| E/2018-7907  | 23/2/18          | RANCHO JOHANNA                            | CRIA Y VENTAS DE ANIMALES.   | PROCESADORA DE ALIMENTOS JOHANNA, SRL                               | 507898         |
| E/2018-17596 | 2/5/18           | RANCHO LINDA VALDEZ                       | CRIANZA Y VENTAS DE CERDO, CHIVO, VACA, GALLINAS, PATOS, SIEMBRA DE RUBROS, FRUTAS Y VEGETALES.  | JULIO CESAR SIERRA VALDEZ   | 508948         |
| E/2018-15694 | 26/4/18          | RANCHO PARADISE COMPA                     | HOTEL, BAR AND GRILL, ORGANIZACIÓN DE EVENTOS, BODAS, CUMPLEAÑOS.  | CHRISTOPHER JOSE NUÑEZ SOSA   | 508373         |
| E/2018-17555 | 2/5/18           | RANDFOTEIN YAN                            | VENTA DE ROPAS, ZAPATOS, ARTICULOS COMESTIBLES.  | QIANG YAN   | 508942         |
| E/2018-17236 | 1/5/18           | RANDY SOLER EDITIONS                      | EDICIÓN DE REVISTAS, BOLETINES Y PERIÓDICOS, SERVICIOS DE RELACIONES PUBLICAS, PRENSA, MERCADEO, PRODUCCIÓN DE EVENTOS, AUDIOVISUALES  | RANDY DARIO SOLER CASTRO  | 508747         |
| E/2018-17378 | 1/5/18           | RANLUX SALUX                              | VENTAS DE PRODUCTOS DE BELLEZA, COSMÉTICOS E HIGIENE.  | PILAR DE LA LUNA ZOQUEL DELGADO                                     | 509044         |
| E/2018-9355  | 25/4/18          | RAS PARTY SUPPLIES                        | VENTA Y ALQUILER DE ARTICULOS DE FIESTA Y/O EVENTOS EN GENERAL.  | SAIRYS VANESSA DE LOS SANTOS SANCHEZ                                | 508675         |
| E/2018-10909 | 26/4/18          | RAVIF COMERCIAL                           | INVERSIONES, COMPRA Y ALQUILER DE PROPIEDADES.   | FRANCISCO JOSE FELIZ PEREZ  | 508321         |
| E/2018-11971 | 20/4/18          | RAVN APPLICATION DE COMUNICACION RAVN APP | OFRECER SERVICIOS TECNOLÓGICOS DE MENSAJERÍA DIRECTA, ENVÍO DE MENSAJES PRIVADOS Y DOCUMENTOS Y DE DINERO A AMIGOS Y FAMILIARES  | GORDON WILLIAN GANNON   | 507986         |
| E/2018-15190 | 25/4/18          | RED BEACH INMO                            | COMPRA Y VENTA DE BIENES INMUEBLES, INVERSIÓN EN PROYECTOS, COMPRA DE ACCIONES.  | MANUEL GUSTAVO MALLEN MORE  | 508680         |
| E/2018-15479 | 18/4/18          | RED TOWING CORPORATION                    | COMPRA, VENTA Y ALQUILER DE INMUEBLES.   | MARIA DEL MAR RODRIGUEZ FERNANDEZ                                   | 507610         |
| E/2018-9217  | 18/4/18          | REFRIGERACION ADAMES                      | VENTA DE AIRES ACONDICIONADOS Y EQUIPOS DE REFRIGERACIÓN, REPUESTOS Y ACCESORIOS.  | REFRIGERACION ADAMES S.R.L.   | 507865         |
| E/2018-16184 | 23/4/18          | REFRIGERACION FERRERAS                    | EN NUESTRAS EMPRESA PRESTAMOS SERVICIOS Y VENTAS DE TODO EQUIPOS EN REFRIGERACIÓN, AIRE ACONDICIONADOS EN GENERAL  | MARIO EMILIO FERRERAS MATEO   | 508175         |
| E/2018-14288 | 26/4/18          | REHABILITAR                               | CLÍNICA DEDICADA A LA MEDICINA FÍSICA Y REHABILITACIÓN, CONSULTA, FISIATRÍA, DIAGNÓSTICO, PREVENCIÓN Y TRATAMIENTO DE LA CAPACIDAD   | IGNACIA DEL ROSARIO SANCHEZ ANGELES                                 | 508543         |
| E/2018-15497 | 18/4/18          | REINVENTATE RD                            | PROGRAMA DE RADIO, TV Y EVENTOS CON MENSAJES DE EMPODERAMIENTO SOCIAL.   | JULIANA CABRERA MENDEZ  | 507912         |
| E/2018-9542  | 20/4/18          | RELAX TIME IN AGMA MOTEL                  | SERVICIOS DE HOSPEDAJE.  | AGRIPINO MARTE ALMANZAR   | 507798         |
| E/2018-16322 | 24/4/18          | RENT A CAR CARIBE 66                      | RENTA Y VENTA DE TODO TIPO DE VEHÍCULOS NUEVOS Y USADOS.   | MIGUEL MEGIAS LINARES   | 508436         |
| E/2018-16847 | 26/4/18          | RENTAS 365                                | ADMINISTRACIÓN DE PROPIEDADES, COMPRA, VENTA, RENTA, GESTIÓN, INVERSIÓN, ASESORÍA, DESARROLLO, FACILITY MANAGEMENT Y FORMACIÓN.  | GENRICH, S.R.L.   | 508650         |
| E/2018-11016 | 24/4/18          | REPARACIONES DIVERSAS SAMILY              | REPARACIÓN Y MANTENIMIENTO DE SISTEMA HIDRÁULICOS Y VENTA DE LUBRICANTES.  | SAMILY GONZALEZ ROJAS   | 508291         |
| E/2018-3237  | 27/4/18          | REPOSTERIA VANE & NELLY'S CAKES           | ELABORACIÓN Y VENTA DE TODO TIPO DE BIZCOCHOS Y POSTRES PARA TODA OCASIÓN, PICADERAS, ASESORÍA Y MANEJO DE EVENTOS   | SCARLEN VANELLY ENCARNACION DEL ROSARIO                             | 508889         |
| E/2018-15715 | 19/4/18          | REPUESTO TITO B&K                         | VENTA DE TODO TIPO DE PIEZAS DE VEHÍCULOS.   | BERNARDO MARTINEZ   | 507821         |
| E/2018-17431 | 2/5/18           | REPUESTOS ROSARIO POLANCO                 | VENTA DE PIEZAS NUEVAS Y USADAS Y ARREGLOS DE TODO TIPO DE VEHÍCULOS.  | FRANKLIN ROSARIO POLANCO, ANYELINA RAMÍREZ DE ROSARIO               | 508845         |
| E/2018-9101  | 20/4/18          | RESEARCH SOLUCIÓN CONSULTORES RSC         | ASESORÍA E INVESTIGACIÓN Y DESARROLLO DE PROYECTOS, CIENTÍFICOS Y ACADÉMICOS EN DIFERENTES ÁREAS DEL SABER.  | MERCEDES ESQUEA ACOSTA  | 508147         |
| E/2018-16049 | 20/4/18          | RESTAURANT DELICIA DE MI COCINA CAMPOS    | VENTA DE ALIMENTOS COCIDOS, PICADERAS Y BUFFETS.   | JULIO EVANGELISTA CAMPOS GUZMAN                                     | 507716         |
| E/2018-16644 | 25/4/18          | RESTAURANTE DON JUAN R. BONAIO            | PLAZA COMERCIAL, SERVICIOS DE RESTAURACIÓN, BAR.   | JOSE DANIEL RODRIGUEZ ESPINAL                                       | 508192         |
| E/2018-16282 | 23/4/18          | RESURDOS CONSTRUCCIONES                   | SERVICIOS DE ALBAÑILERÍA, PINTURA Y CONSTRUCCIÓN EN GENERAL.   | SANTO KELLY LIZARDO   | 507989         |
| E/2018-15732 | 1/5/18           | REYMI RENT CAR                            | RENTA DE TODO TIPO DE VEHICULOS.   | REYMI APOLINAR CRUZ ABREU   | 508757         |
| E/2018-16008 | 27/4/18          | REYNADO COMERCIAL                         | COMPRA Y VENTA DE ARTICULOS FERRETEROS AL POR MAYOR Y AL DETALLE, SERVICIOS EN GENERAL (PLOMERIA, ELECTRICIDAD, MAESTRO CONSTRUCTOR).  | YAIRIS IVETTE FALETTE RODRIGUEZ, BENITA DEL CARMEN RODRIGUEZ        | 508859         |
| E/2018-17264 | 1/5/18           | RHEMA                                     | OPERACIÓN DE ACTIVIDADES FINANCIERAS Y DESARROLLO DE PROYECTOS INMOBILIARIOS E INDUSTRIALES.   | WILLIAM LARRY CANADA  | 508836         |
| E/2018-15429 | 18/4/18          | RIDS HOUSE                                | ASESORIA Y SOLUCIONES INMOBILIARIAS.   | RAFAEL ABRAHAM ISA ARAUJO   | 507739         |
| E/2018-15933 | 20/4/18          | RIO DEL VALLE                             | ADMINISTRACION, PROMOCIÓN Y GESTIÓN DE HOTELES Y SERVICIOS TURÍSTICOS.   | ELENA BACH ROCA-UMBERT  | 508021         |
| E/2018-16679 | 25/4/18          | RIO SPORT                                 | BANCA DEPORTIVA  | ELVIS RAMON GOMEZ CHECO   | 508238         |
| E/2018-14639 | 27/4/18          | RIVARIX                                   | CONSTRUCCIÓN Y DISEÑOS ARQUITECTÓNICOS   | DULCE MARIA PALMERS SOSA  | 508879         |
| E/2018-14448 | 11/4/18          | RIVER-ANG EVENTS                          | ANIMACIÓN DE EVENTOS, PRESENTACIONES DE ESPECTÁCULOS DE TODO TIPO Y SERVICIOS DE ENTRETENIMIENTO PARA HOTELES, RESTAURANTES Y EVENTOS DIVERSOS   | BIENVENIDO AUGUSTO MERCEDES DE LA CRUZ, ANGELA GONZALEZ SANCHEZ     | 506959         |
| E/2018-16812 | 3/5/18           | RLCC LIRIANO CONSTRUCTORA CIBAO           | VENTA, COMPRA, IMPORTACIÓN Y EXPORTACIÓN DE MATERIALES Y EQUIPOS DE CONSTRUCCIÓN Y FERRETEROS; TRANSPORTE DE TODO TIPO DE MERCANCIAS   | ROEDWIN LIRIANO SANTANA   | 509067         |
| E/2018-18042 | 4/5/18           | ROAKI REAL ESTATE                         | INTERMEDIACIÓN, ADMINISTRACIÓN, CONSTRUCCIÓN, COMPRA Y VENTA DE BIENES RAICES.   | AQUILES JOHNDEIRY ROJAS CASTILLO, ESTHERVINA URBAEZ BÁEZ            | 509204         |
| E/2018-17135 | 27/4/18          | ROBERTO SPORT                             | VENTA DE TODOS TIPOS DE ÚTILES Y ACCESORIOS DEPORTIVOS.  | DAMIAN FRIAS GARCIA   | 508639         |
| E/2018-16119 | 23/4/18          | ROBINSON AUTO ADORNOS                     | VENTA E INSTALACION DE BOCINAS, TWISTER, ALAMBRES, RADIOS, XENON, ALARMAS, LAMINADOS Y TODO TIPO DE ACCESORIOS PARA VEHICULOS  | FRANCISCO ALBERTO CARVAJAL CASTILLO                                 | 507943         |
| E/2018-16832 | 26/4/18          | ROBINSON DIAZ FOUNDATION                  | ENTIDAD SIN FINES DE LUCRO DEDICADA A FOMENTAR EL DESARROLLO DE LA EDUCACIÓN EN LOS JÓVENES ESTUDIANTES UNIVERSITARIOS DE ESCASOS RECURSOS Y EN TODO ÁMBITO EDUCACIONAL.                 | ROBINSON DE JESUS DIAZ MEJIA  | 508276         |
| E/2018-14654 | 12/4/18          | ROBERT DOMINICANA                         | IMPORTANCION, COMPRA, VENTA Y DISTRIBUCION DE TODO TIPO DE MATERIALES PARA LA CONSTRUCCIÓN, TALES COMO CERÁMICAS, PISOS Y PORCELANATOS.  | ROBERT DOMINICANA SRL   | 508551         |
| E/2018-12425 | 26/3/18          | RODAMIENTOS DEL CARIBE                    | IMPORTACION, EXPORTACION Y COMERCIALIZACION DE EQUIPOS, MAQUINARIAS Y RODAMIENTOS PARA LA INDUSTRIA  | RODAMIENTOS DEL CARIBE, SRL.  | 509023         |
| E/2018-17583 | 2/5/18           | RODEJ VEGETALES Y FRUTAS                  | VENTA Y DISTRIBUCIÓN DE VEGETALES Y FRUTAS.  | GEORGINA SOLEDAD ROSARIO DE RODRÍGUEZ                               | 509073         |
| E/2018-9932  | 23/4/18          | ROJAS Y CAMACHO DECORACIONES              | FABRICA E INSTALACIÓN DE PUERTAS Y VENTANAS DE CRISTAL Y/O METAL. VENTA Y FABRICA DE MUEBLES, CRISTALES, VITRALES. DISEÑO, DECORACIÓN Y REMODELACIÓN DE ESPACIOS PISO/TECHO.             | ROSSENDI CAMACHO BRITO  | 508422         |
| E/2018-13711 | 6/4/18           | ROLIMA INVESTMENTS                        | DEDICADA A LA ADMINISTRACIÓN, DIRECCIÓN, MERCADEO E IDENTIFICACIÓN DE BARES Y RESTAURANTES.  | JOSE MARIA HERNANDEZ CARIAS   | 506030         |
| E/2018-11856 | 12/4/18          | ROMANCARM                                 | SERVICIOS DE ADMINISTRACIÓN INMOBILIARIA.  | ROBERTO MANZANILLO ADAMS  | 508622         |
| E/2018-16962 | 26/4/18          | ROMEO ENTERTAINMENT                       | PRODUCCIÓN MUSICAL, FIRMAS DE ARTISTAS, MONTAJE DE EVENTOS MUSICALES, FILMACIÓN DE VIDEOS, MODELAJE.   | CIRILO ALEJANDRO AQUINO SORIANO                                     | 508787         |
| E/2018-13134 | 20/4/18          | ROMER SOLUTIONS                           | ASESORÍA Y CAPACITACIÓN EN MATERIA DE PREVENCIÓN DE RIESGOS LABORALES, REALIZAR GESTIONES PROFESIONALES DE CONTROL DE CALIDAD Y PRUEBAS POLIGRÁFICAS                                     | HECTOR JOSE ROMER PEÑA  | 508122         |
| E/2018-16440 | 24/4/18          | ROMINTECH SOLUTIONS                       | VENTA Y DISTRIBUCIÓN DE EQUIPOS Y SERVICIOS TECNOLÓGICOS.  | PRISCILLA RACHEL ROMERO RAMIREZ                                     | 508325         |
| E/2018-16597 | 25/4/18          | ROMMER ROTARY BUSINESS GROUP              | ORGANIZACIÓN, DESARROLLO Y MONTAJE DE EVENTOS ARTÍSTICOS, ASI COMO LA COMPRA, IMPORTACIÓN, VENTA Y ARRENDAMIENTO DE EQUIPO AUDIOVISUALES   | ROMMER ROTARY BUSINESS GROUP, S.R.L                                 | 508615         |
| E/2018-14648 | 12/4/18          | RORAIMA GROUP                             | IMPORTACION Y EXPORTACION DE PLASTICO DESECHABLES, PLATOS, CUCHARAS, CUCHILLOS TENEDORES, VASOS, ETC.  | GABRIEL GARRIDO TORRES  | 506781         |
| E/2018-17396 | 1/5/18           | ROSARIO COLON & ASOCIADOS                 | SERVICIOS LEGALES, CONTABLES, AUDITORIAS, ASESORES EMPRESARIALES.  | SONIA MERCEDES ROSARIO COLON  | 508943         |
| E/2018-16279 | 23/4/18          | ROTHERHAM GROUP                           | CONSTRUCCIÓN, COMPRA, VENTA Y ADMINISTRACIÓN DE BIENES INMUEBLES, IMPORTACIONES, EXPORTACIONES, COMPRA Y VENTA DE PRODUCTOS AGRÍCOLAS  | ELIANA MARGARITA RAMIREZ VELOZ                                      | 509217         |
| E/2018-14961 | 13/4/18          | ROTTWEILER CLUB                           | INSTITUCIÓN SIN FINES DE LUCROS QUE SE DEDICA AL DESARROLLO DEL DEPORTE, LA CULTURA Y LA RECREACIÓN EN SUS DIFERENTES ÁMBITOS  | RAMON ANTONIO FERNANDEZ PIMENTEL                                    | 507275         |
| E/2018-14018 | 19/4/18          | ROYKA ABOGADOS & CORREDORES DE SEGUROS    | SERVICIOS DE ASUNTOS JURÍDICOS EN GENERAL, TALES COMO INMOBILIARIO, MIGRATORIO, LABORAL, SEGURIDAD SOCIAL Y VENTAS DE SEGUROS.   | KARILY ANTONIA ALEXANDRA DE LA CRUZ, ROBERTO DE JESUS GUZMAN GUZMAN | 507567         |
| E/2018-15794 | 19/4/18          | RS E-SHOP                                 | COMERCIO ELECTRÓNICO.  | GENNESIS MACIEL SEVERINO SANCHEZ                                    | 507586         |
| E/2018-15317 | 17/4/18          | RUBROS GAUTROU GARCIA & ASOCIADOS         | SIEMBRA Y EXPORTACIÓN DE GUINEOS.  | ANDREINA IDALIA GAUTROU PENA  | 507352         |
| E/2018-13624 | 11/4/18          | RUI YAN IMPORTADORA                       | VENTAS DE PRENDAS DE VESTIR AL POR MAYOR Y MENOR.  | QIUPING WENG  | 506838         |
| E/2018-14875 | 13/4/18          | RUNNER TAXI                               | SERVICIOS DE TRANSPORTE Y RENT CAR.  | JHONNY GARCIA LORENZO   | 507006         |
| E/2018-12208 | 23/3/18          | RUNWAY FOR MOM                            | PRODUCCIÓN, REALIZACIÓN DE EVENTOS, PROGRAMAS DE TELEVISIÓN Y RADIO, SHOW, PASARELAS, ASESORAMIENTOS, CURSOS, TALLERES, MAESTRÍAS Y TODO LO CONCERNIENTE CON ESTAS ACTIVIDADES.          | DAYDRIS JUDITH KRANWINKEL CAMILO                                    | 505903         |
| E/2018-12908 | 9/4/18           | RUSTVALL                                  | CONTABILIDAD GENERAL, IMPLEMENTACIÓN DE SISTEMAS DE CONTABILIDAD, ASESORÍA CONTABLE.   | KATHERINE VALLADARES DE RUSTAND                                     | 506383         |

| [210] EXP.   | [220] SOL. FECHA | [561] NOMBRE COMERCIAL  | [510] ACTIVIDAD  | [730] SOLICITANTE  | [111] REGISTRO |
|--------------|------------------|---|--|--|----------------|
| E/2018-16093 | 26/4/18          | RUTA 22 AUTO IMPORT   | COMPRA, VENTA E IMPORTACIÓN Y FINANCIAMIENTO DE VEHÍCULOS NUEVOS Y USADOS, VENTA DE SEGUROS PARA VEHÍCULOS.  | FRANK FELIX RODRIGUEZ CAMACHO  | 508358         |
| E/2018-14622 | 19/4/18          | RYLEMAR PASEOS TOURS  | ACTIVIDADES TURÍSTICAS A TODAS PARTES DEL PAÍS, CON EL FIN DE CONOCER, COMPARTIR, Y VIVIR NUEVAS EXPERIENCIAS  | LUIS MIGUEL DE LA ROSA DOMINGUEZ   | 507583         |
| E/2018-12989 | 16/4/18          | S. ABREU RISHAVY DECORACIONES   | FABRICACIÓN, COMPRA, VENTA DE MUEBLES DE INTERIOR Y EXTERIOR, DECORACIÓN Y REMODELACIONES EN GENERAL.  | SANDRA EVANGELISTA ABREU DE RISHAVY  | 507634         |
| E/2018-14575 | 12/4/18          | S.A.L. OD MORE 42   | COMPRA Y VENTA DE INMUEBLES, ASI COMO LA PROMOCION, Y FOMENTO DE OPORTUNIDADES DE INVERSION.   | LUDEK CAPKA  | 506762         |
| E/2018-17487 | 2/5/18           | S.O.I. FACE SLEEP-ORTHOGNATHIC-IMPLANT  | IMPLANTES DENTALES, BLANQUEAMIENTO DENTAL, ORTODONCIA, PRÓTESIS FIJA, PRÓTESIS REMOVIBLE, PRÓTESIS SOBRE IMPLANTES, ESTÉTICA FACIAL, ESTÉTICA DENTAL, CIRUGÍA ORTOGNÁTICA, CIRUGÍA MAXILO-FACIAL | ADIVER RODRIGUEZ MEJIA, CARLOS JOSE CONTRERAS COLUMNA  | 508945         |
| E/2018-16252 | 23/4/18          | SABA GARCIA Y ASOCIADOS   | FINANCIAMIENTO Y PRÉSTAMOS EN GENERAL.   | SABA GARCÍA & ASOCIADOS, S.R.L   | 507967         |
| E/2018-16663 | 25/4/18          | SABANETA AGRICOLA GILBERT   | GANADERÍA, AGRICULTURA, DESARROLLO DE PROYECTOS AGRICOLAS, VENTA, EXPORTACIÓN E IMPORTACIÓN DE PRODUCTOS AGRÍCOLAS.  | LUIS ANTONIO GILBERT BAEZ  | 508243         |
| E/2018-15842 | 20/4/18          | SABANETA SR IMPORT  | VENTAS DE ELECTRODOMÉSTICOS Y EQUIPOS DE OFICINAS NUEVOS Y USADOS.   | LIDIA HERNANDEZ  | 507874         |
| E/2018-15161 | 23/4/18          | SADA & ASOCIADOS  | ASESORIA EN SERVICIOS FINANCIEROS Y LEGALES.   | DAVID HENRIQUEZ POLANCO, PORFIRIO ABRAHAM DE JESUS DIAZ, SAYONARA FELICIANO ALVAREZ          | 507987         |
| E/2018-15567 | 18/4/18          | SAICARG VACACIONES EN LINEA   | VENTA DE PAQUETES VACACIONALES, TIEMPO COMPARTIDO, CLUB DE VACACIONES.   | JUAN RAMIREZ RAMOS   | 507658         |
| E/2018-15538 | 18/4/18          | SALETA GROUP  | SERVICIO DE MERCADEO, PUBLICIDAD, PROMOCIÓN, RELACIONES PUBLICA, MONTAJE DE EVENTOS, GESTIÓN DE ARTISTAS, MANEJO Y PRODUCCIÓN MUSICAL, GESTIÓN Y SERVICIOS DE MEDIOS DE COMUNICACIÓN             | JOSE GUILLERMO SALETA RODRIGUEZ  | 507609         |
| E/2018-17517 | 2/5/18           | SALÓN DE BELLEZA MARÍA ONEIDA TAVERAS   | SERVICIOS DE SALÓN DE BELLEZA.   | MARÍA ONEIDA TAVERAS   | 508997         |
| E/2018-16162 | 23/4/18          | SALON FRANK   | ESTILISTA.   | ANA FRANCISCA CUEVAS PINA  | 508095         |
| E/2018-6889  | 10/4/18          | SALON GLAM CONSTABLE  | SALÓN DE BELLEZA.  | JAMILE CONSTABLE   | 507707         |
| E/2018-16626 | 27/4/18          | SALÓN IRIS ROSARIO  | SALÓN DE BELLEZA.  | EMELY THEN ROSARIO   | 508407         |
| E/2018-14255 | 24/4/18          | SALÓN RAFAELINA PEÑA  | SERVICIOS DE BELLEZA.  | ORFELINA ALTAGRACIA ABREU PEÑA DE OVALLES  | 508055         |
| E/2018-14286 | 25/4/18          | SALSANTECH  | VENTA, IMPORTACIÓN Y EXPORTACIÓN DE EQUIPOS Y ACCESORIOS TECNOLÓGICOS; MATERIAL GASTABLE DE OFICINA; MUEBLES Y EQUIPOS ESCOLARES   | MAYCLE SALOMON SANCHEZ FELIZ   | 508220         |
| E/2018-17100 | 2/5/18           | SALTO ANGEL RESTAURANT  | EXPENDIO DE COMIDAS, BEBIDAS Y ENTRETENIMIENTO.  | RAGUED YAMAR MARTÍNEZ, YERALDIN ELIZABETH PÉREZ COLLADO                                      | 509030         |
| E/2018-15476 | 18/4/18          | SALTYWATER CORPORATION  | COMPRA, VENTA Y ALQUILER DE INMUEBLES.   | MARIA DEL MAR RODRIGUEZ FERNANDEZ  | 507751         |
| E/2018-16480 | 1/5/18           | SAMMY CRUZ CELULAR  | ACTIVACIÓN, DESBLOQUEO, REPARACIÓN, VENTA DE CELULARES Y VENTA DE ACCESORIOS DE CELULARES, VENTA DE RECARGAS DE CELULARES, COBRO DE FACTURAS CLARO CODETEL                                       | CLARI YNES VILLANUEVA ABREU, SAMUEL ALFONSO CRUZ QUIÑONEZ                                    | 508794         |
| E/2018-6491  | 4/5/18           | SANCHEZ ESPAILLAT AUTO IMPORT   | COMPRA Y VENTAS DE VEHICULOS, ACCESORIOS Y PIEZAS PARA VEHICULOS.  | VIRGILIO SANCHEZ MATOS   | 509164         |
| E/2018-17233 | 1/5/18           | SANPER  | VENTA DE FÁRMACOS, BIENES RAÍCES Y MONTAJE DE EVENTOS.   | HAMLET AMADO SANCHEZ MELO  | 508748         |
| E/2018-15592 | 18/4/18          | SANT AUTOS  | COMPRA Y VENTA DE VEHICULOS DE MOTOR EN GENERAL, PARTES, ACCESORIOS Y SERVICIOS DE TALLER.   | ALBERTO SANTANA MELO   | 508963         |
| E/2018-15591 | 18/4/18          | SANT SERVICE CENTER   | CENTRO DE SERVICIO AUTOMOTRIZ.   | ALBERTO SANTANA MELO   | 509012         |
| E/2018-17606 | 2/5/18           | SANTIAGO ES NOTICIA   | OFRECER INFORMACIÓN A TRAVÉS DE UN PERIÓDICO DIGITAL.  | DIONICIA MARISELA GUTIÉRREZ  | 508975         |
| E/2018-13483 | 5/4/18           | SARDAYO INVESTMENTS   | ASESORAR, ESTRUCTURAR, IMPLEMENTAR, DESARROLLAR Y EFECTUAR INVERSIONES EN PROYECTOS INMOBILIARIOS, TURÍSTICOS, INDUSTRIALES Y AGROPECUARIOS.   | THE COMPANY DEPOT, S.R.L.  | 508768         |
| E/2018-15359 | 17/4/18          | SATPREP   | ACTIVIDADES EDUCATIVAS, ASESORIA Y CONSULTORIA EDUCATIVA ESTUDIOS INTERNACIONALES.   | CARMEN AMALIA FERNANDEZ APONTE   | 507439         |
| E/2018-17007 | 27/4/18          | SCAPE TO CELEBRATE  | SERVICIOS DE ORGANIZACIÓN DE EVENTOS SOCIALES, PARA BODAS, ENTRETENIMIENTO ARTÍSTICO, CORPORATIVOS Y PARTICULARES.   | SCAPE ENTERTAINMENT S.R.L.   | 508572         |
| E/2018-16955 | 26/4/18          | SCOTIA AFP  | ADMINISTRACIÓN DE FONDOS DE PENSIONES Y SERVICIOS DE GESTIÓN.  | THE BANK OF NOVA SCOTIA  | 508715         |
| E/2018-15418 | 18/4/18          | SEASIDE ESTHETIC CENTER JRS   | ESTÉTICA, REJUVENECIMIENTO FACIAL, TRATAMIENTOS TALES COMO MESOTERAPIA, TERMOTERAPIA, OZONOTERAPIA, RADIOFRECUENCIA Y CUIDADO PERSONAL INTEGRAL EN SENTIDO GENERAL                               | JESENIA DESIREE REYES SANTANA  | 507691         |
| E/2018-16878 | 26/4/18          | SECRET TREASURE   | EXPLOTACIÓN TURÍSTICA, BIENES RAÍCES, PUBLICIDAD, ADMINISTRACIÓN DE PROPIEDADES Y CONDOMINIOS.   | MIGUEL ANTONIO FRANJUL PEREZ   | 508356         |
| E/2018-17440 | 2/5/18           | SEGURO FUNEBRE LA SOLIDARIDAD   | VENTA DE SEGUROS PARA ASUNTOS FÚNEBRES, SERVICIOS FUNERARIOS.  | MEJICA MARGARITA JIMENEZ REYES   | 508967         |
| E/2018-17055 | 27/4/18          | SELAH   | FABRICACIÓN Y VENTAS DE PRENDAS DE VESTIR PARA AMBOS SEXOS.  | UNGRIA ALEJANDRO JIMENEZ   | 508660         |
| E/2018-16194 | 23/4/18          | SENDAI GROUP  | CONSTRUCCIÓN, COMPRA, VENTA Y ADMINISTRACIÓN DE BIENES INMUEBLES, IMPORTACIONES Y EXPORTACIONES, COMPRA Y VENTA DE PRODUCTOS AGRÍCOLAS   | ELIANA MARGARITA RAMIREZ VELOZ   | 508159         |
| E/2018-16155 | 23/4/18          | SENDREG   | PROVEER SERVICIOS TECNOLÓGICOS POR SUSCRIPCIÓN O CONTRATO, DESARROLLO DE SOFTWARE E INSUMOS Y PIEZAS DE TECNOLOGÍA.  | JOSE DISLA SANTIAGO  | 508329         |
| E/2018-17435 | 2/5/18           | SERGE ENTERTAINMENT RD  | SERVICIOS ARTÍSTICOS Y ESPECTÁCULOS CULTURALES.  | JUAN CARLOS SOLANO GOMEZ   | 508959         |
| E/2018-13797 | 6/4/18           | SERVI AUTO-GOMAS CUEVAS HERNANDEZ   | VENTAS,REPARACION Y DISTRIBUCION DE NEUMATICOS EN SENTIDOS GENERAL, NUEVOS Y USADAS ADEMAS VENTAS DE LUBRICANTES Y RESPUESTOS, ACCESORIOS.   | RADHAMES CUEVAS HERNANDEZ  | 507923         |
| E/2018-13006 | 26/4/18          | SERVICERAD  | VENTAS DE EQUIPOS MÉDICOS, ARRENDAMIENTO DE EQUIPOS DE RADIOLOGÍA.   | ALBERTO LUIS FLAQUER QUEZADA   | 508523         |
| E/2018-10876 | 18/4/18          | SERVICES GLOBAL RESOURCES DEL CARIBE SGRDC                                    | ESTABLECER, GESTIONAR E IMPLEMENTAR EN GENERAL LOS NEGOCIOS DE FINANCIAMIENTO, CAPTACIÓN DE INVERSIONES, CORREDURÍAS, GARANTÍAS, CONSULTORÍAS, SEGUROS Y PROMOCIÓN.                              | SANDRA MARGARITA GUEVARA ROA   | 507746         |
| E/2018-17086 | 27/4/18          | SERVICIO AGRICOLA Y FORESTAL BAJABONICO SAFB                                  | FUMIGACIÓN, JARDINERÍA, PROYECTOS AGRICOLAS Y FORESTALES,PRODUCCIÓN Y VENTA DE PLANTAS, COMERCIALIZACIÓN DE AGROQUÍMICOS Y PESTICIDAS  | DANILO RAFAEL FRANCISCO  | 508637         |
| E/2018-17613 | 2/5/18           | SERVICIOS DE MANTENIMIENTO GENERALES-SERMAGEN                                 | MANTENIMIENTO ELÉCTRICO, MANTENIMIENTO DE ESTRUCTURAS DE EDIFICACIONES INDUSTRIALES O DOMÉSTICAS, MANTENIMIENTO DE EQUIPOS ELECTRÓNICOS, Y ACTIVIDADES AFINES.                                   | EDWARD Saviñon Ferrera   | 508982         |
| E/2018-12233 | 24/4/18          | SERVICIOS DE PLOMERIA R. CALDERON   | INSTALACIONES SANITARIAS EN GENERAL.   | RAMON CALDERON ZACARIAS  | 508287         |
| E/2018-17069 | 27/4/18          | SERVICIOS EMPRESARIALES DEL BAJIO   | ASISTENCIA Y SERVICIOS A SOCIEDADES LOCALES Y EXTRANJERAS PARA EL MANEJO DE FONDO Y DEPÓSITOS, SEGURIDAD EN LOS DEPÓSITOS Y TRANSPORTE INTERNACIONAL DE VALORES.                                 | ALVARO DE LA MACORRA MONCADA, JOSE LUIS OBREGON MONCADA                                      | 508690         |
| E/2018-14492 | 11/4/18          | SERVICIOS EXEQUIALES NG   | COMPRA VENTA DE PARCELAS, NICHOS, MAUSOLEOS, URNAS, SERVICIO PREVISIVO FUNERARIO   | KATTY JOSEFINA CESPEDAS HUERTA   | 507677         |
| E/2018-14744 | 26/4/18          | SERVICIOS GDF   | TIENDA VIRTUAL, DEDICADA A VENDER ROPAS DE MARCAS.   | OMAR RAMIREZ   | 508487         |
| E/2018-17325 | 1/5/18           | SERVICIOS INTEGRALES DE CONTROL DE PLAGAS Y EQUIPOS CONTRA INCENDIOS SICOPESA | SEGURIDAD E HIGIENE INDUSTRIAL, CONTROL DE PLAGAS, EXTINTORES Y EQUIPOS CONTRA INCENDIOS, VENTA DE EQUIPOS Y PRODUCTOS EN EL AREA DE SEGURIDAD E HIGIENE INDUSTRIAL                              | MARIBEL ALTAGRACIA SANDY BUENO, NIURKA ISABEL HERNANDEZ CRUZ                                 | 508831         |
| E/2018-13790 | 25/4/18          | SERVICIOS MÉDICOS MÚLTIPLES SEMEDMUL  | CORREDORES DE SEGUROS.   | NILSON MIGUEL CEPEDA PAYAMPS   | 508195         |
| E/2018-16678 | 25/4/18          | SERVICIOS MÚLTIPLES JOSÉ RAFAEL   | VENTA DE CELULARES Y ACCESORIOS PARA LOS MISMOS.   | JOSE RAFAEL RODRIGUEZ LOPEZ  | 508240         |
| E/2018-17881 | 4/5/18           | SERVICIOS ODONTOLÓGICOS ESPECIALIZADOS R & B                                  | CUIDADO DE LA SALUD BUCAL EN GENERAL Y SERVICIOS ODONTOLÓGICOS ESPECIALIZADOS.   | JENNYFER MELISSA RODRIGUEZ SIME  | 509092         |
| E/2018-17348 | 1/5/18           | SERVICIOS Y ELECTROMECÁNICOS SILIE, SELECSI                                   | VENTA, REPARACIÓN E INSTALACIÓN DE EQUIPOS ELECTROMECÁNICOS, SERVICIOS DE INGENIERÍA.  | JUAN JOSE SILIE DUNKER   | 508810         |
| E/2018-13214 | 23/4/18          | SERVICONVA SERVICIOS DE VACIADO DE CONCRETO                                   | SERVICIOS DE VACIADO DE CONCRETO, REPARACIÓN DE EQUIPOS DE CONSTRUCCIÓN, PRODUCCIÓN DE CONCRETO PARA LA CONSTRUCCION, CONSTRUCCIONES EN CONCRETO.  | JOEL VICTOR FIGUEROA FIGUEROA  | 508440         |
| E/2018-17344 | 1/5/18           | SERVIPRESTAMOS GARCÍA MALDONADO   | PRESTAMOS DE MENOR CUANTÍA.  | HECTOR BLADIMIL GARCIA MALDONADO   | 508832         |
| E/2018-13835 | 25/4/18          | SERVITAXI Y TRANSPORTE DIVERSOS PIBLA NOUEL                                   | BRINDAR SERVICIOS DE TAXI Y TRANSPORTE DE VIAJES AL AEROPUERTOS Y CUALQUIER PARTES DEL PAÍS, EXCURSIONES, RENTAS DE MINIBUSES, CAMIONES, AUTOMÓVILES   | GIL AMADO RAFAEL CABREJA CEPEDA.   | 508558         |
| E/2018-16479 | 24/4/18          | SHAI DY BOUTIQUE  | VENTAS Y DISTRIBUCIÓN DE ROPAS Y ACCESORIOS.   | DONATO RAFAEL ANTONIO LUNA IMBERT  | 508257         |
| E/2018-17054 | 27/4/18          | SHARP SOLUTIONS   | SERVICIO DE LETREROS, PUBLICIDAD, IMPRESIONES.   | MARIA DEL PILAR DIAZ RIVERO  | 508718         |
| E/2018-16696 | 25/4/18          | SHOP COSTA SUR SCS  | VENTA DE SNAK, BEBIDAS GASEOSAS, JUGOS, ACCESORIOS, LUBRICANTES Y REPUESTOS DE VEHÍCULO DE MOTOR.  | EMPRESA CASTILLO DIAZ, S.R.L.  | 508113         |
| E/2018-15389 | 25/4/18          | SIACHEN   | INVERSIONES EN PRODUCTOS Y SERVICIOS FINANCIEROS COMERCIAL.  | SAMUEL WILLIAM VELA KOHN   | 508758         |
| E/2018-17834 | 3/5/18           | SILSILA INTERNATIONAL   | CONSTRUCCIÓN Y EDIFICACIONES DE VIVIENDAS, LOCALES Y CONDOMINIOS, COMPRA Y VENTA, EXPORTACIÓN E IMPORTACIÓN DE PROVISIONES ALIMENTICIAS Y MERCANCÍAS   | KHALID MEHMOOD CHEEMA  | 509065         |
| E/2017-36391 | 27/4/18          | SILVESTRE REYES MONEY CASH MUSIC  | SERVICIOS DE PRODUCCIÓN Y PROMOCIÓN MUSICAL, MULTIMEDIAS Y AUDIOVISUALES.  | RAMON SILVESTRE REYES POLANCO  | 508670         |
| E/2018-16016 | 20/4/18          | SIMEOLI   | PLANEAR, GESTIONAR, DESARROLLAR, EJECUTAR Y DISTRIBUIR COMUNICACIÓN PUBLICITARIA PARA SI MISMA Y PARA TERCEROS   | FRANK FELIX SIMEOLI CRUCETA  | 507911         |
| E/2018-16039 | 20/4/18          | SIMEOLI ARQUITECTURA & DISEÑO   | CONSTRUCCIÓN DE OBRAS CIVILES Y DISEÑO ARQUITECTÓNICO Y DE MOBILIARIO.   | JULIO CÉSAR SIMEOLI CRUCETA  | 507731         |
| E/2018-14436 | 11/4/18          | SISTEMA DE GESTION RENAL SGR  | COMERCIALIZACIÓN, USO, DISTRIBUCIÓN, VENTA, INSTALACIÓN Y MANTENIMIENTO DEL SOFTWARE QUE ADMINISTRA EL SISTEMA DE GESTIÓN RENAL SGR.   | MACROTECH FARMACEUTICA, SRL  | 507809         |
| E/2018-16806 | 26/4/18          | SITRANSPALCHAVI M-90  | ADMINISTRADORA DE TRANSPORTE TERRESTRE.  | SANTOS PEREZ   | 508833         |
| E/2018-15913 | 20/4/18          | SMART CONSTRUCTION PROJECT SUPPLIERS BY A-M-E                                 | FABRICACIÓN DE BLOCKS Y SUPLENIR TODOS LOS MATERIALES ESENCIALES PARA EL DESARROLLO DE PROYECTOS INMOBILIARIOS,TALES COMO: VENTANAS, PISOS, BLOCKS Y CEMENTO.                                    | JONAS RAMON ANDUJAR RODRIGUEZ, RAMON EZEQUIEL ESPINOSA RESTITUYO, CESAR MARCELINO MATEO THEN | 507805         |
| E/2018-15846 | 20/4/18          | SMARTBET  | DESARROLLO, VENTA Y COMERCIALIZACIÓN DE SERVICIOS DE LA TECNOLOGÍA DE LA INFORMACIÓN.  | RAMON SOSA MEDINA  | 508138         |
| E/2018-16141 | 23/4/18          | SNATSCH   | DESARROLLO DE SOLUCIONES INFORMATICAS, NETWORKING, SOPORTE TÉCNICO, LABORATORIO INFORMÁTICO PARA DESARROLLO DE NUEVAS TECNOLOGÍAS (PROTOCOLO, HARDWARE, SOFTWARE), CONSULTORÍA, OUTSOURCING.     | ERIKA FRANCINA JAQUEZ ESPINAL DE NATSCHKE, VICTOR DE JESUS NATSCHKE MARICHAL                 | 508186         |
| E/2018-15872 | 20/4/18          | SOBEL MULTI SERVIS  | SERVICIOS DE BIENES RAÍCES, INVERSIONES EN INMUEBLES, PRESTAMOS HIPOTECARIOS Y PERSONALES, REPRESENTACIÓN ARTÍSTICA.   | ESTEBAN SOBEL SOSA, NELSON BELTRAN POLO  | 508152         |
| E/2018-15698 | 19/4/18          | SOCIEDAD DOMINICANA DE PERIODISTAS IDEPEYANOS, SODPI                          | ENTIDAD SIN FINES DE LUCRO CUYO OBJETIVO PRINCIPAL ES: AGRUPAR LOS PERIODISTAS EGRESADOS DEL IDP, ASÍ COMO VELAR POR SUS INTERESES Y REALIZAR ACTIVIDADES SOCIOEDUCATIVAS.                       | BARGA RIVERON BELLARD  | 507811         |
| E/2018-12277 | 25/4/18          | SOL DOWN TOWN LIVE 26   | MUSICA EN VIVO, VENTA DE ESQUISITES.   | ANGEL LEONARDO DASENT VASQUEZ  | 508229         |
| E/2018-13518 | 18/4/18          | SOLAR ENERGY PARTNERS CC  | OFRECER SERVICIOS Y VENTA DE EQUIPOS ASOCIADOS CON LA ENERGÍA RENOVABLE, INCLUYENDO IMPORTACIÓN, INSTALACIÓN, DISEÑO, CONSULTORIA, Y FINANCIAMIENTO DE PROYECTOS DE ENERGÍA RENOVABLE.           | KARINA MARIA CHEZ MELENDEZ   | 507657         |

| [210] EXP.   | [220] SOL. FECHA | [561] NOMBRE COMERCIAL  | [510] ACTIVIDAD   | [730] SOLICITANTE  | [111] REGISTRO |
|--------------|------------------|---|---|--|----------------|
| E/2018-17202 | 1/5/18           | SOLCTI  | SERVICIOS TÉCNICOS, ELÉCTRICOS, INFORMÁTICOS, TELEVISIVOS, BROADCASTING, INSTALACIÓN DE EQUIPOS DIGITALES, AUDIOVISUALES  | SAULO BILL CONSTANZO YASMIL  | 508921         |
| E/2018-15473 | 18/4/18          | SOLFINA   | GESTIONAR NEGOCIOS DE PRÉSTAMOS, COBROS E INVERSIONES FINANCIERAS.  | ALLEN AUGUSTO DOMINGUEZ RUIZ, DAVID AQUINO YSABEL                                      | 507773         |
| E/2018-17176 | 27/4/18          | SOLUCIONES ADUANALES MARTIU                                     | SERVICIOS DE RETIRO DE MERCANCIAS DE LAS ADUANAS, PUERTOS, EN SENTIDO GENERAL, EN LA REPÚBLICA DOMINICANA, ASÍ COMO A TODA ACTIVIDAD RELACIONADA AL OBJETIVO PRINCIPAL.                                     | MARTINA UREÑA MOREL  | 508701         |
| E/2018-16633 | 25/4/18          | SOLUCIONES CIBAO BY MANAURI PORTORREAL                          | CENTRO DE SERVICIOS AUTOMOTRIZ Y REPUESTOS.   | MANAURI ELIAS PORTORREAL MOTA  | 508208         |
| E/2018-14063 | 9/4/18           | SOLUCIONES COMERCIALES JIMENEZ CRUZ                             | VENTA DE MATERIAL GASTABLE DE OFICINA Y ARTÍCULOS PUBLICITARIOS.  | YAFREISY JIMENEZ CRUZ  | 507960         |
| E/2018-16935 | 26/4/18          | SOLUCIONES DE INGENIERIA ALCANTARA VARGAS                       | CONSTRUCCIÓN DE OBRAS CIVILES, METÁLICAS Y MOVIMIENTOS DE LA TIERRA.  | EURIS FRANCISCO ALCANTARA VARGAS   | 508411         |
| E/2018-16021 | 20/4/18          | SOLUCIONES DSE  | SERVICIOS Y VENTAS DE SOLUCIONES DE TECNOLOGÍA DE LA INFORMACIÓN; INSTALACIÓN REDES DE DATOS, SISTEMAS DE SEGURIDAD ELECTRONICA, SISTEMAS DE AUTOMATIZACIÓN.  | RAFAEL ALEXIS BUENO VALLEJO  | 508144         |
| E/2018-13968 | 9/4/18           | SOLUCIONES GRÁFICAS SDM   | BRINDAR SERVICIO EN EL DISEÑO, DESARROLLO Y PRODUCCIÓN PARA LOS PROCESOS DE IMPRESIÓN OFFSET, DIGITAL, FLEXOGRAFÍA Y SERIGRAFÍA.  | JUNIOR MANUEL SIME CRUZ  | 508298         |
| E/2018-16954 | 26/4/18          | SOLUCIONES JAK  | OFRECER SERVICIOS CONTABLES EN GENERAL, SERVICIOS DE PRÉSTAMOS DIARIO.  | GLENI ALTAGRACIA PAEZ NUÑEZ, TOMAS ARGELIS PICHARDO RODRIGUEZ                          | 508375         |
| E/2018-14937 | 20/4/18          | SOLUCIONES LABORALES Y TECNOLOGIA "SOLABTEC"                    | ASESORÍAS DE RECURSOS HUMANOS E IMPLEMENTACIONES, ASÍ COMO TAMBIÉN ASESORÍAS TECNOLÓGICAS COMO INSTALACIÓN, MANTENIMIENTO DE SOFTWARE Y EQUIPOS INFORMÁTICOS.   | ORLANDO HUMBERTO JAQUEZ RODRIGUEZ, SORAIDA MERCEDES DIAZ RODRIGUEZ                     | 508126         |
| E/2018-15204 | 26/4/18          | SONODO  | SERVICIOS DE SOPORTE Y ACCESORIA TECNOLÓGICA. VENTA, DISTRIBUCIÓN E IMPORTACIÓN DE EQUIPOS ELECTRONICOS Y TODO TIPO DE MATERIAL GASTABLE DE OFICINA, DESECHABLES, PRODUCTOS DE LIMPIEZA.                    | HEIDY PICHARDO BALBUENA  | 508806         |
| E/2018-13539 | 5/4/18           | SONOTECH  | IMPORTACIÓN Y VENTAS DE PIEZAS Y EQUIPOS DE SONIDO, REPRESENTACIÓN DE MARCAS Y REPARACIÓN DE EQUIPOS DE SONIDOS.  | SONOTECH, SRL  | 507845         |
| E/2018-15870 | 20/4/18          | SOUBV' C SALON 24/7   | CENTRO DE BELLEZA, VENTA DE PRODUCTO, TERAPIA FÍSICA, MASAJE, DEPILACIÓN, TODO TIPO DE UÑAS, VENTA DE CABELLO AL MAYOR Y DETALLE, PELUQUERÍA Y SPA.   | CAROLINA RAFAELA RECIO CABRERA, YRIS MERCEDES CABRERA POLANCO                          | 508072         |
| E/2018-16088 | 23/4/18          | SOURI HOME MADE   | FABRICACIÓN, COMERCIALIZACIÓN Y DISTRIBUCIÓN DE PRODUCTOS ALIMENTICIOS ARTESANALES E INDUSTRIALIZADOS.  | IVETTE MARIEL HENRIQUEZ SOURI  | 508106         |
| E/2018-12952 | 10/4/18          | SPACESAVER DOMINICANA   | COMERCIALIZACIÓN DE ARCHIVOS MÓVILES, RODANTES O COMPACTOS SOBRE RIELES Y ARCHIVOS FIJOS.   | GENAI COROMOTO LERMO CARVALLO  | 508133         |
| E/2018-13529 | 23/4/18          | SPCRE   | REAL ESTATE, COMPRA Y VENTA DE PROPIEDADES.   | FABIO ZONTA  | 508173         |
| E/2018-16961 | 26/4/18          | SPELL SOLUCIONES Y SERVICIOS                                    | DECORACION DE INTERIORES, VENTAS DE MUEBLES PARA EL HOGAR Y SERVICIOS MULTIPLES TALES COMO: MANTENIMIENTO ELECTRICO, PLOMERIA, CERRAJERIA.  | LILIANA MERCADO PEREZ, PORFIRIO ESTRELLA REYES   | 508763         |
| E/2018-14877 | 27/4/18          | STONE GALLERY VASBEES   | VENTA AL POR MENOR DE ARTICULOS DE JOYERIA.   | ARDELIN DEL CARMEN VASQUEZ DE BEESLEY, JORGE RAFAEL MARTÍNEZ LUZÓN                     | 508595         |
| E/2018-16401 | 24/4/18          | STREET VIEW   | AGENCIA PUBLICITARIA ESPECIALIZADA EN LA VENTA DE ESPACIOS PUBLICITARIOS.   | ARIEL EDUARDO FONDEUR MENDEZ   | 508308         |
| E/2018-17243 | 1/5/18           | STRESSLESS  | SERVICIOS DE DEPORTES ACUÁTICOS.  | JUNE WALTHER NEJSTGAARD  | 508822         |
| E/2018-17709 | 3/5/18           | STRIX   | SEGURIDAD DE ESCOLTA, SEGURIDAD PARA EVENTO Y FRANQUEO DE PERSONAS.   | LUIS OSCAR CASADO  | 509150         |
| E/2018-13899 | 20/4/18          | SUCO LOGISTICS SOLUTIONS  | SERVICIOS DE TRANSPORTE TERRESTRE, MARÍTIMO, AÉREO Y LOGÍSTICA INTERNACIONAL.   | ABIATHAR MANASES CONTRERAS RODRIGUEZ, ABELARDO SUERO DE LA CRUZ NELSON JOSE MOREL MORA | 507915         |
| E/2018-15825 | 23/4/18          | SUMINISTROS DE PRODUCTOS MOREL MORA                             | VENTA Y DISTRIBUCIÓN DE PRODUCTOS PARA GANADO TALES COMO GALLINAZA, PASTA DE ARROZ, ALIMENTO PARA GANADO.   | JOSE RICARDO TAVERAS VARGAS  | 507734         |
| E/2018-5413  | 20/4/18          | SUMMER FOOD FEST BY RICARDO TAVERAS                             | ORGANIZACIÓN DE FERIAS GASTRONOMICAS Y CONCIERTOS.  | AGUEDA IVELISSE TORIBIO CASTRO   | 509162         |
| E/2018-17609 | 4/5/18           | SUPER BODEGA IVELISSE TORIBIO CASTRO                            | VENTA DE LOS PRODUCTOS DE LA CANASTA FAMILIAR, TALES COMO; PRODUCTOS COMESTIBLES, DESECHABLES, DE LIMPIEZA, BEBIDAS Y VEGETALES.  |  |                |
| E/2018-16524 | 25/4/18          | SUPER COLMADO GARCIA ZAPATA                                     | COMPRA, VENTA Y COMERCIALIZACION DE PRODUCTOS COMESTIBLES, DE LIMPIEZA, DESECHABLES, BEBIDAS, GOLOSINAS Y AFINES.   | LUIS ALFREDO GARCIA ZAPATA   | 508090         |
| E/2018-16428 | 24/4/18          | SUPER COLMADO ROSE NERTHA                                       | VENTA, COMPRA Y COMERCIALIZACIÓN DE ALIMENTOS, PARA EL CONSUMO HUMANO.  | PETYNORD LOZIER  | 508253         |
| E/2018-15981 | 20/4/18          | SUPER COLMADO TC  | VENTA DE LOS PRODUCTOS BÁSICOS DE LA CANASTA FAMILIAR TALES COMO: PRODUCTOS DE LIMPIEZA, DESECHABLES, ALIMENTICIOS Y BEBIDAS.   | CHAYGENDI ALTAGRACIA DE CASTRO TEJADA  | 507638         |
| E/2018-16800 | 26/4/18          | SUPER FARMACIA VILLA MELLA                                      | TODO TIPO DE VENTA DE MEDICAMENTOS NACIONAL E INTERNACIONALES, PERFUMERIA, COSMÉTICOS, PLATERÍA, QUINCALLERÍA.  | PEDRO ALBERTO ARIAS  | 508563         |
| E/2018-16987 | 27/4/18          | SUPERMERCADO CONTRERAS PAULINO                                  | VENTA DE PRODUCTOS COMESTIBLES, DESECHABLES, BEBIDAS, CARNES, MARISCOS.   | AMABLE DE JESUS PAULINO CASTRO, JUAN BAUTISTA CONTRERAS CABRERA                        | 508405         |
| E/2018-14810 | 23/4/18          | SUPERMERCADO LOS BRASICANOS                                     | VENTA DE PRODUCTOS ALIMENTICIOS, BEBIDAS, PRODUCTOS HIGIÉNICOS, DE LIMPIEZA, BELLEZA Y ACCESORIOS.  | CECILIA MARGARITA DIAZ DE JESUS  | 508378         |
| E/2018-15565 | 18/4/18          | SUPERMERCADO LUCERO   | VENTAS DE PROVISIONES EN GENERAL DE COMIDAS AL POR MAYOR Y MENOR; VENTAS DE QUINCALLERÍAS EXPORTACIÓN E IMPORTACIÓN.  | YAN TANG NG  | 507981         |
| E/2018-10412 | 13/3/18          | SUPLIDORA CLIPS   | FABRICANTES DE PRODUCTOS DE LIMPIEZA Y DESINFECCIÓN, MATERIALES DE LIMPIEZA.  | SUPLIDORA CLIPS SRL  | 503805         |
| E/2018-17289 | 1/5/18           | SUPLIDORA DE ALIMENTOS YADASA                                   | ELABORACIÓN, PREPARACIÓN, DISTRIBUCIÓN Y COMERCIALIZACIÓN DE PRODUCTOS ALIMENTICIOS CRUDOS Y COCIDOS Y PRODUCTOS DE PANADERÍA.  | FANNY YASMIN FELIZ DIAZ DE PEREZ   | 508869         |
| E/2018-4203  | 31/1/18          | SUPLIDORA DE CARNES   | COMPRA Y VENTA, CRIANZA Y CEBA DE TODO TIPO DE GANADO, ESPECIALMENTE EN SUS ESPECIES VACUNO, PORCINO Y CAPRINO  | SUPLIDORA DE CARNES SRL  | 508316         |
| E/2018-11429 | 20/4/18          | SUPLIDORA MOLAND  | VENTAS Y SUPLIDORES DE MEDICAMENTOS, EQUIPOS MEDICOS Y MATERIAL GASTABLE.   | MARISELA ALTAGRACIA RODRIGUEZ DE RODRIGUEZ   | 508163         |
| E/2018-11799 | 24/4/18          | SUPLIDORA NICARTOM  | DISTRIBUCIÓN AL POR MENOR Y AL POR MAYOR DE MATERIAL GASTABLE DE OFICINA, LUBRICANTES, GOMAS, Y BATERÍAS  | CARLOS TOMAS CASTILLO MARTINEZ   | 508394         |
| E/2018-13465 | 20/4/18          | SUPLIDORA XI-WENG   | VENTA POR DEPARTAMENTO DE ARTÍCULOS FERRETEROS, PRENDAS DE VESTIR Y CALZADO.  | XIMING WENG  | 507977         |
| E/2018-17068 | 27/4/18          | SUPLIMEDIC VARGAS CRESPO  | IMPORTACIÓN Y EXPORTACIÓN DE EQUIPOS MÉDICOS Y DE CIRUGÍAS EN GENERAL   | VIANNE CAROLINA CRESPO SANTANA   | 508742         |
| E/2018-16476 | 24/4/18          | SURIEL CORDERO CONSTRUCTORA Y EQUIPOS PESADOS                   | MOVIMIENTO DE TIERRA, ALQUILER DE EQUIPOS PESADOS.  | NEFTALI CORDERO  | 508605         |
| E/2018-17312 | 1/5/18           | SUROCA  | VENTAS DE ALIMENTOS, BEBIDAS, ARTÍCULOS DE LIMPIEZA, HIGIENE E INSUMOS DE COCINA, ARTÍCULOS DEL HOGAR   | SUGHEIDY JONATHAN ROJAS CASTILLO   | 508792         |
| E/2018-10242 | 1/5/18           | SURTIDORA DE LA CRUZ DIPLAN                                     | VENTA DE PROVISIONES COMESTIBLES, CONFITERÍA Y DULCES.  | DIALA MAGDALENA MEDINA CRUZ DE DE LA CRUZ  | 509028         |
| E/2018-16329 | 24/4/18          | SURTIDORA RAMÍREZ A&R   | VENTA, COMPRA, DETALLISTA, VENTA AL POR MAYOR, AL POR MENOR, AL DETALLE DE PRODUCTOS COMESTIBLES, ALMACÉN DE PROVISIONES, CONFITERÍA, PRODUCTOS DE CONSUMO HUMANO EN GENERAL.                               | MARIA ALTAGRACIA ANGELES ROMANO, SÓCRATES RAMÍREZ HERNÁNDEZ                            | 508022         |
| E/2018-11617 | 23/4/18          | SURTIMAR  | COMERCIALIZACIÓN DE PRENDAS DE VESTIR, CALZADOS, COSMÉTICOS, ARTÍCULOS PARA EL HOGAR, ARTÍCULOS PARA BEBES, MUEBLES Y ELECTRODOMÉSTICOS.  | HIPOLITO JIMENEZ JAVIER  | 507890         |
| E/2018-15540 | 18/4/18          | SUSHI DUBAI   | RESTAURANTE DE COMIDA Y BEBIDA.   | WILLY DANIEL ROBLES SEGURA   | 507575         |
| E/2018-15628 | 19/4/18          | SUSUMU INTERNATIONAL  | IMPORTACIÓN Y/O EXPORTACIÓN DE MATERIA PRIMA PARA LA INDUSTRIALIZACIÓN DE ALIMENTOS; IMPORTACIÓN Y/O EXPORTACIÓN DE MATERIALES PARA LA INDUSTRIA ELÉCTRICA.   | ANDREINA MELENDEZ CATARI   | 507961         |
| E/2018-17752 | 3/5/18           | TABACALERA LHI  | COMPRA, VENTA, PRODUCCIÓN, EXPORTACIÓN E IMPORTACIÓN DE TABACO, CIGARROS, CIGARRILLOS.  | LUIS MANUEL ALMONTE  | 509058         |
| E/2018-17361 | 1/5/18           | TABACALERA SAN MIGUEL   | FABRICACIÓN Y ELABORACIÓN DE CIGARROS, CIGARRILLOS, IMPORTACIÓN Y EXPORTACIÓN DE CIGARROS, TABACOS Y PRODUCTOS DERIVADOS.   | ELEODORO LEONARDO CASTILLO SEVERINO  | 508830         |
| E/2018-16924 | 26/4/18          | TALENT EXPRESS  | RECURSOS HUMANOS, GESTIÓN DE PERSONAL Y MANEJO DE NÓMINA.   | JEANETTE HELENA RATZ PION  | 508731         |
| E/2018-16164 | 24/4/18          | TALLER DE DESABOLLADURA Y PINTURA PACHECO RODRIGUEZ             | DESABOLLADURA Y PINTURA DE VEHÍCULOS EN GENERAL.  | JOSE ENRIQUE PACHECO RODRIGUEZ   | 508077         |
| E/2018-16876 | 26/4/18          | TALLERES VISION EUROPEA   | SERVICIOS DE MECÁNICA EN GENERAL.   | JOSE ENRIQUE DAJER MEJIA   | 508723         |
| E/2018-12758 | 19/4/18          | TAMASCO STUDIO DESING   | BRINDAR SERVICIOS DE MARKETING DIGITAL, DISEÑO GRÁFICO COMPUTARIZADO, DISEÑO WEB, COORDINACIÓN Y PRODUCCIÓN DE EVENTOS CORPORATIVOS Y SOCIALES  | RICARDO TAMASCO GARZON   | 508145         |
| E/2018-14946 | 13/4/18          | TAPANES Y ASOCIADOS   | MANUFACTURAS DE PRÓTESIS DENTALES, COMPRA Y VENTA DE PRODUCTOS Y EQUIPOS ODONTOLÓGICOS.   | ABDEL TAPANES ALVAREZ  | 507252         |
| E/2018-15616 | 18/4/18          | TAPI-PRAX   | FABRICACIÓN Y REPARACIÓN DE MUEBLES.  | PRAXEDES VALENZUELA HICIANO  | 507919         |
| E/2018-16100 | 1/5/18           | TARANA NATURAL CARIBBEAN FOOD                                   | VENTAS AL POR MAYOR Y EMPAQUE DE PULPA DE COCO  | RAFAEL FIGARO PEREZ  | 508916         |
| E/2018-16522 | 24/4/18          | TARIBA'S  | REPRESENTACIÓN, IMPORTACIÓN, PRODUCCIÓN, VENTA Y DISTRIBUCIÓN DE ARTICULOS Y SERVICIOS RELACIONADOS CON EL MUNDO DE LA MODA   | ALEJANDRO JOSE TARIBA RANGEL, MARIALEJANDRA TARIBA RANGEL, MARIAN THALY TARIBA RANGEL  | 508442         |
| E/2018-17303 | 1/5/18           | TASSO   | FUNDACIÓN SIN FINES DE LUCRO DEDICADA A LA PROTECCIÓN DE ANIMALES.  | RUDOLF OTTO RUF  | 508835         |
| E/2018-14773 | 20/4/18          | TAVERAS ROJAS & ASOCIADOS                                       | PRÉSTAMOS PERSONALES, FINANCIAMIENTOS DE VEHICULOS, CAMBIO DE MONEDAS INTERNACIONALES, PRÉSTAMOS HIPOTECARIOS.  | JOEL JUNIOR TAVERAS HERNÁNDEZ  | 507627         |
| E/2018-16013 | 20/4/18          | TEAMSAC   | SERVICIOS DE COMUNICACIÓN EN GENERAL, PUBLICIDAD, RELACIONES PÚBLICAS, EVENTOS, MERCADEO, COMERCIALES PUBLICITARIOS   | OSVALDO FIGUEROE ARAUJO, ROSAGNI LIBERTAD MUÑOZ DE FIGUEROE                            | 507910         |
| E/2018-13290 | 4/4/18           | TECNOLOGÍA GEIDDY   | VENTAS Y SERVICIOS DE EQUIPOS Y PARTES ELÉCTRICAS, ELECTRÓNICAS, COMPUTACIÓN, COMUNICACIÓN, MECÁNICA, AUTOMATIZACIÓN. ENTRENAMIENTO EN EQUIPOS DE AUTOMATIZACIÓN Y ELECTROMECAÑICOS.                        | VICTORIA FELIZ FELIZ, SAMUEL CUEVAS DE LOS SANTOS                                      | 507837         |
| E/2018-16156 | 23/4/18          | TECNOLOGIA TERADATA 15  | SERVICIOS DE ANÁLISIS, DISEÑO, DESARROLLO, CONSULTORÍA, IMPLEMENTACIÓN, INTEGRACIÓN, COMERCIALIZACIÓN, EJECUCIÓN Y ADMINISTRACIÓN DE HARDWARE, SOFTWARE, EQUIPOS, PROYECTOS INFORMÁTICOS                    | FRANCISCO ALEJANDRO LEBREAU ACEVEDO  | 508328         |
| E/2018-17062 | 27/4/18          | TECNOLOGÍA, EMPRENDIMIENTO, CREATIVIDAD - TEC ESPACIO EDUCATIVO | OFRECER EDUCACIÓN A NIVEL INICIAL, PRIMARIA Y SECUNDARIA, INTEGRADA E INDEPENDIENTE, CULTIVANDO EL INTELLECTO, LA VOLUNTAD, EL SENTIMIENTO Y LA ACCIÓN EN TODAS LAS ÁREAS DE LA PERSONALIDAD.               | MATERNAL DECROLY, S.R.L.   | 508725         |
| E/2018-15420 | 18/4/18          | TECPRE, TECNOLOGIAS PREDICTIVAS                                 | MANTENIMIENTO Y NORMATIVAS INDUSTRIALES A NIVEL GENERAL, CONSULTORIAS, CAPACITACIONES, SOPORTE TÉCNICO  | ELIANA PATRICIA DIAZ DE CASTILLO   | 507337         |
| E/2018-17276 | 1/5/18           | TEJEDA VASQUEZ & ASOCIADOS                                      | ASESORÍA FINANCIERA, FISCAL Y CONTABLE, CURSOS Y ENTRENAMIENTOS DE LOS MISMOS.  | JOSE MANUEL TEJEDA VASQUEZ   | 508936         |
| E/2018-15620 | 19/4/18          | TELERY NETWORKS   | VENTA DE SERVICIOS DE TELECOMUNICACIONES CONOCIDOS COMO CABLE, TELÉFONO VIRTUAL E INTERNET, ASÍ MISMO COMO SERVICIOS DE CONSULTORIA HOSPEDAJE VIRTUAL Y ALOJAMIENTO DE COLOCACIÓN SERVICIOS DEDICADOS Y M&S | ALVIN ISMAEL NUÑEZ FRADEN  | 507851         |

| [210] EXP.   | [220] SOL. FECHA | [561] NOMBRE COMERCIAL   | [510] ACTIVIDAD  | [730] SOLICITANTE  | [111] REGISTRO |
|--------------|------------------|--|--|--|----------------|
| E/2018-17576 | 2/5/18           | TELEVISION POR CABLE MAIMÓN  | TELEVISIÓN POR CABLE, TELEFONÍA, INTERNET, VOZ SOBRE IP Y SERVICIOS DE TELECOMUNICACIONES.   | TELECASA MAIMON, S.R.L.  | 509004         |
| E/2018-17571 | 2/5/18           | TELEVISION POR CABLE PIEDRA BLANCA                                 | TELEVISIÓN POR CABLE, TELEFONÍA, INTERNET, VOZ SOBRE IP Y SERVICIOS DE TELECOMUNICACIONES.   | TELECASA PIEDRA BLANCA, S.R.L.   | 508969         |
| E/2018-14940 | 13/4/18          | TEMPLO SABINERO  | VENTA DE BEBIDAS Y EVENTOS SOCIALES  | MAITE DE LA ROSA MATOS   | 508058         |
| E/2018-6166  | 13/2/18          | TESORO GROUP   | ORGANIZACIONES DE EVENTOS SOCIALES Y CULTURALES. SERVICIO DE CATERING.   | RAMIREZ REYES CARPIO, ANNY BERENICE NUÑEZ HIDALGO  | 508553         |
| E/2018-17667 | 3/5/18           | TEXTIL SALOMON-MODESTO   | PRODUCCIÓN, MANUFACTURA, COMPRA, VENTA, DISTRIBUCIÓN, IMPORTACIÓN Y EXPORTACIÓN DE TODO TIPO DE TEXTILES Y SUS DERIVADOS.  | MARIA DEL PILAR MODESTO MARTINEZ, OMAR IÑIGO SALOMON   | 509147         |
| E/2018-16242 | 23/4/18          | THE DREAM OF LOLA  | VENTAS DE ELECTRODOMÉSTICOS Y MOBILIARIOS, DECORACIÓN DE INTERIORES.   | MIGUELINA DE CASTRO GIL  | 507897         |
| E/2018-15853 | 27/4/18          | THE ESSENCE OF SILENCE PRODUCTIONS                                 | REALIZACIÓN PRODUCCIÓN Y DIRECCIÓN DE PELÍCULAS, PROYECTOS AUDIOVISUALES, CORTOMETRAJE, LARGOMETRAJE, DOCUMENTALES, VÍDEOS MUSICALES, SERIES TELEVISIVAS Y FOTOGRAFÍA.                         | LIDIA TERESA PEREZ BATISTA   | 508781         |
| E/2018-17283 | 1/5/18           | THE INDI BEAUTY FASHION  | SERVICIOS DE CORTE, PEINADOS, UÑAS ACRÍLICAS, VENTA DE ROPA, CARTERA, CALZADOS, ACCESORIOS Y ACTIVIDADES AFINES.   | INDIANA MINAYA SOTO  | 508716         |
| E/2018-17321 | 1/5/18           | THE ORIGINAL PUB 1980  | VENTA DE BEBIDAS, PICADERAS FRIAS Y CALIENTES BAR RESTAURANT.  | ALBANIA ANTONIA CAPRINIA JORGE ABREU, ALEX MANUEL GRULLÓN PARRA                                      | 508796         |
| E/2018-17563 | 2/5/18           | THE PARRANDA TOURS   | AGENCIA DE VIAJE, VENTA DE RESORT, BOLETOS AÉREOS, EXCURSIONES.  | DORIS CAROLINA TRINIDAD REYES, EURIDES GALVA GALVA   | 508994         |
| E/2018-15211 | 26/4/18          | THE TREND LINGERIE   | IMPORTACIÓN, DISTRIBUCIÓN, COMPRA, VENTA Y COMERCIALIZACIÓN DE MATERIAL GASTABLE PARA OFICINAS Y PRENDAS DE VESTIR.  | EUGENIO ALBERTO PERICHE FUERTE   | 508736         |
| E/2018-16330 | 26/4/18          | TIENDA PAMELA LORENZO  | IMPORTACIÓN, DISTRIBUCIÓN, COMPRA Y VENTA AL POR MAYOR Y AL DETALLE DE ROPA. FRAGANCIAS, PERFUMES Y ACCESORIOS EN GENERAL.   | PAMELA LORENZO RODRÍGUEZ   | 508353         |
| E/2018-13083 | 25/4/18          | TILLIT DOMINICANA  | IMPORTACIÓN Y EXPORTACIÓN DE METALES, FERROS Y NO FERROS, COMPRA Y VENTA DE TODO TIPO DE ALUMINIO.   | YENI ELIZABETH FELIZ MORENO  | 508525         |
| E/2018-16941 | 26/4/18          | TINTA ROSA   | SERVICIOS DE COMUNICACIÓN, MARKETING DIGITAL, DISEÑO GRÁFICO, REDES SOCIALES, REDACCIÓN DE CONTENIDOS.   | ROSE YOELY PAULINO MERCEDES  | 508714         |
| E/2018-11619 | 23/4/18          | TIPOMODA   | COMERCIALIZACIÓN DE ROPAS Y CALZADOS, COSMÉTICOS, FANTASÍAS, ARTÍCULOS PARA EL HOGAR, ARTÍCULOS PARA BEBES, MUEBLES Y ELECTRODOMÉSTICOS.   | HIPOLITO JIMENEZ JAVIER  | 507879         |
| E/2018-16925 | 26/4/18          | TODO IMPRESO BY ARISLENNY NUÑEZ                                    | TODO DE IMPRESIÓN, GRABADOS, SERIGRAFIA, ROTULACIONES Y DEMAS  | ARISLENNY NUÑEZ ESPINAL  | 508395         |
| E/2018-16589 | 25/4/18          | TODOENPIEZAS   | EMPRESA DEDICADA A LA EXPORTACIÓN E IMPORTACIÓN DE PIEZAS DE VEHICULOS, ACCESORIOS Y PRODUCTOS, REPRESENTANTE DE MARCAS DE VEHICULOS O PRODUCTOS   | ROSANNA PEREZ CASTILLO, TOMAS EMILIO NUÑEZ CASTILLO  | 508511         |
| E/2018-14645 | 19/4/18          | TOLOLAO  | FABRICACIÓN, DISTRIBUCIÓN, IMPORTACIÓN Y EXPORTACIÓN DE GALLETAS.  | BERNARDO ANDRES WALLIS HILLER  | 507921         |
| E/2018-17584 | 2/5/18           | TONNEVY CONSTRUCCIONES Y MANTENIMIENTO                             | SERVICIO DE CONSTRUCCIÓN, OBRAS CIVILES, MANTENIMIENTO EN GENERAL.   | TONNEVY NOEL   | 509000         |
| E/2018-16262 | 2/5/18           | TOPO TASA PEÑA MATEO & ASOCIADOS                                   | SERVICIOS TOPOGRÁFICOS Y TASACIÓN.   | WILKIN AMERICO MATEO PEÑA  | 509002         |
| E/2018-16344 | 24/4/18          | TOPOWORLD  | SERVICIOS DE INGENIERÍA, TOPOGRÁFICA Y MENSURA EN GENERAL.   | PEDRO LUIS TIRADO GARCÍA   | 508024         |
| E/2018-12529 | 27/3/18          | TÓTEM GROUP  | REPRESENTACIÓN DE ATLETAS NACIONALES E INTERNACIONALES, REALIZACIÓN DE EVENTOS DEPORTIVOS, APOYO AL DEPORTE.   | ALAN BIENVENIDO DECAMPS RAMOS  | 509038         |
| E/2018-11824 | 23/4/18          | TOWER DEPOT  | VENTAS Y COMPRAS DE ELECTRODOMÉSTICOS Y EQUIPOS TECNOLÓGICOS, MANTENIMIENTO DE LOS MISMOS.   | JULIO CESAR TORRES HENRIQUEZ   | 508224         |
| E/2018-17944 | 4/5/18           | TRANSCEMIR   | TRANSPORTE DE RUBROS AGRÍCOLAS Y TRANSPORTE EN GENERAL.  | TRANSEMIN C POR A  | 509082         |
| E/2018-15423 | 18/4/18          | TRANSPORTADOR BARBER SHOP Y MÁS                                    | PELUQUERÍA Y VENTAS DE PRODUCTOS DE BELLEZA.   | CESAR NICOLAS BAEZ   | 507747         |
| E/2018-15482 | 24/4/18          | TRANSPORTE BEJUCAL-PAPAYO-PINALITO Y SANTIAGO, TRANSPISA           | TRANSPORTE DE LAS COMUNIDADES DE BEJUCAL, PAPAYO, PINALITO Y SANTIAGO.   | JUAN PANTALEON NUÑEZ DE LA CRUZ  | 508000         |
| E/2018-16787 | 26/4/18          | TRANSPORTE DE COMBUSTIBLES NACIONALES TRACOMDO                     | TRANSPORTE, COMPRA Y VENTA EXPORTACIÓN E IMPORTACIÓN DE COMBUSTIBLES Y LUBRICANTES.  | CESAR FELIX RAMOS OVALLE   | 508540         |
| E/2018-14783 | 19/4/18          | TRANSPORTE DE LOGISTICA G-C  | TRANSPORTE DE TODO TIPO DE CARNES, VEGETALES, MATERIALES DE CONSTRUCCIÓN, CULTIVOS AGRÍCOLAS EN AMBIENTE CONTROLADO Y OFRECER TODO LOS SERVICIOS RELACIONADO CON ESTE OBJETO.                  | JUAN RAMON CUSTODIO SANTANA  | 507686         |
| E/2018-12269 | 24/4/18          | TRANSPORTE DIEGUITO  | TRANSPORTACIÓN DE MATERIALES DE CONSTRUCCIÓN, ALQUILER DE EQUIPOS PESADOS, TRANSPORTE EN SENTIDO GENERAL.  | SECUNDINO RAMOS PEÑA   | 508065         |
| E/2018-15574 | 18/4/18          | TRANSPORTE DUVACA  | BRINDAR SERVICIOS DE TRANSPORTE EN EL KM. 20, AUTOPISTA DUARTE, HASTA EL KM. 9 DE LA AUTOPISTA DUARTE.   | PABLO DUNCAN RAMIREZ   | 507863         |
| E/2018-15839 | 20/4/18          | TRANSPORTE EJECUTIVO PILAR ENCARNACION                             | SERVICIOS DE TRANSPORTE EJECUTIVO, TURÍSTICO, EMPRESARIAL Y A NIVEL GENERAL.   | PILAR ENCARNACIÓN GOMEZ  | 508074         |
| E/2018-16760 | 25/4/18          | TRANSPORTE EMPRESARIAL L. V.                                       | BRINDAR SERVICIOS DE TRANSPORTE.   | TRANSPORTE EMPRESARIAL L. V. SRL   | 508552         |
| E/2018-15875 | 20/4/18          | TRANSPORTE LA ALTAGRACIA   | SERVICIOS DE TRANSPORTE EN GENERAL, TALES COMO: FLETES, ACARREOS Y DEMAS RELACIONADOS.   | PEDRO REYES CRUZ   | 507637         |
| E/2018-16574 | 25/4/18          | TRANSPORTE LUIS CEPEDA HIJO  | SERVICIO DE TRANSPORTE DE CARGA TERRESTRE, AÉREO, MARÍTIMO Y DE PASAJEROS.   | TRANSPORTE LUIS CEPEDA HIJO, S.R.L., LUIS ALBERTO CEPEDA ROQUEZ                                      | 508492         |
| E/2018-16775 | 26/4/18          | TRANSPORTE NUÑEZ REYES   | TRANSPORTE DE CARGA EN GENERAL.  | JOSE GILBERTO NUÑEZ RODRIGUEZ  | 508663         |
| E/2018-15551 | 18/4/18          | TRANSPORTE RAFAEL DARIO MARTE                                      | TRANSPORTE DE CARGA, MERCANCIAS - MUDANZAS.  | RAFAEL DARIO MARTE PUELLO  | 507824         |
| E/2018-17277 | 1/5/18           | TRANSPORTE REYNOSO CALDERON  | SERVICIOS DE TRANSPORTE DE PASAJEROS PÚBLICO Y PRIVADO.  | MANUEL RAMON CALDERON VICIOSO, NELFI RAFAEL BURGOS RIVERA  | 508722         |
| E/2018-15810 | 1/5/18           | TRANSPORTE SAPEBA  | SERVICIO DE TRANSPORTE DE CARGA.   | BALOY PEREZ SANCHEZ  | 509089         |
| E/2018-16025 | 26/4/18          | TRAVERSE DR  | COMERCIALIZACIÓN, DESARROLLO Y DISEÑO DE PROGRAMAS DE COMPUTACIÓN O SOFTWARE, APLICACIONES WEB Y PAGINAS WEB   | OPEN SYSTEMS HOLDINGS CORP.  | 508580         |
| E/2018-13808 | 18/4/18          | TROPEN   | SERVICIOS DE OUTSOURCING PARA MONTAJES DE PROYECTOS Y MANEJO DE PERSONAL, ASÍ COMO ALQUILER DE JUEGOS, MONTAJE Y GESTIÓN DE ÁREAS DE RECREACIÓN INFANTILES                                     | RUBENNY MARGARITA TRONCOSO PEÑA, ANNY YUDERKA TRONCOSO PEÑA  | 507782         |
| E/2018-15489 | 18/4/18          | TROPICAL MINT MANAGEMENT   | COMPRA, VENTA, ALQUILER Y ADMINISTRACIÓN DE BIENES INMUEBLES.  | ANDREINA JAELE ENCARNACION PORTES  | 507700         |
| E/2018-12478 | 27/4/18          | TRUE GELATO HJC  | FABRICACIÓN, ELABORACIÓN, VENTAS E IMPORTACIÓN DE LOS HELADOS ARTESANALES.   | HECTOR JULIO CASTILLO DE LA CRUZ   | 508860         |
| E/2018-17593 | 2/5/18           | TSUNAMI IMPORT   | VENTA AL POR MAYOR Y DETALLE DE PRENDAS DE VESTIR.   | ANTONY PIMENTEL GRULLÓN  | 509009         |
| E/2018-17433 | 2/5/18           | TU ESTILO RD KPM   | VENTA DE ROPA, ZAPATOS, CARTERAS Y ACCESORIOS.   | KARLA MARIA PASCUAL MACHUCA  | 508907         |
| E/2018-17625 | 2/5/18           | TUBOGREEN  | VENTA DE MATERIALES PARA LA CONSTRUCCIÓN.  | BRAHIAN AMAURY RAMOS GUZMAN  | 508915         |
| E/2018-16681 | 25/4/18          | TWINS LIGHTS ORDER   | TIENDA DESTINADA A LA DISTRIBUCIÓN DE ARTÍCULOS COLECCIONABLES, DE ENTRE LOS CUALES DESTACAN DIVERSOS JUEGOS DE CARTAS COLECCIONABLES Y DE MESA, DISTRIBUIDOR DE COMPAÑÍAS EXTRANJERAS AFINES. | MANUEL ENRIQUE PELLERANO COISCOU, RAFAEL ANTONIO TORRES CABRERA, YANPAULO FERNANDO DA SILVA MONASCAL | 508222         |
| E/2018-14544 | 20/4/18          | TYRELL   | FABRICACION DE PRODUCTOS DE LIMPIEZA (JABONES, DETERGENTES, DESINFECTANTE, CLORO) Y COSMETICOS.  | ELVIS RAFAEL AYBAR COLUMNNA  | 508162         |
| E/2018-16364 | 24/4/18          | U.S.I.A.N. IMMIGRATION ACTION NETWORK                              | SERVICIOS DE ASESORÍA MIGRATORIA Y LEGAL.  | RAFAEL RAMÓN HILARIO J HERNÁNDEZ TORRES  | 508033         |
| E/2018-15175 | 3/5/18           | UD PUBLISHING  | SERVICIOS EDUCATIVOS, FORMACIÓN, EDICIÓN O PUBLICACIÓN, DISTRIBUCIÓN O VENTA O POR CUALQUIER OTRA FORMA DE INTERMEDIACIÓN MERCANTIL  | EDICIONES S.M., S.A.   | 509171         |
| E/2018-15610 | 25/4/18          | UNICUM LIQUOR  | COMPRA Y VENTA DE BEBIDAS ALCOHÓLICAS.   | ANTHOLYN ANTONIO APOLINAR RODRIGUEZ, JUAN JOSE AYBAR RODRIGUEZ                                       | 508674         |
| E/2018-8117  | 17/4/18          | UNIDAD DE ATENCION PRIMARIA ENTORNO SALUDABLE                      | PRESTAR SERVICIOS ESPECIALIZADOS BÁSICOS DE SALUD DE ATENCIÓN PRIMARIA, ASÍ COMO TAMBIÉN ASISTENCIA SANITARIA ESENCIAL ACCESIBLE A TODOS LOS INDIVIDUOS Y FAMILIAS DE LA COMUNIDAD.            | JOSE ANIBAL GARCIA VARGAS  | 507669         |
| E/2018-16647 | 25/4/18          | UNIDAD DE ORTOPEDIA DEL CARIBE - UNORTCA                           | SERVICIOS DE TERAPIA FÍSICA Y REHABILITACIÓN.  | RAFAEL ANDRES DE LOS SANTOS LIRIANO  | 508481         |
| E/2018-16811 | 26/4/18          | UNIÓN DE PRODUCTORES PECUARIOS DE LA PROVINCIA ESPAILLAT, UNIPPE   | PRODUCCIÓN DE CERDOS, AVES, HUEVOS Y GANADO, TAMBIÉN EXPENDIO DE INSUMOS AGROPECUARIOS Y FABRICACIÓN DE ALIMENTOS BALANCEADOS PARA ANIMALES.   | FREDDY JOSE REYES MALDONADO, JUAN EVANGELISTA ESCAÑO BALDERA   | 508359         |
| E/2018-9680  | 25/4/18          | UNIÓN DE TRANSPORTISTAS ESCOLARES DE LA PROVINCIA ESPAILLAT, UTEPE | ENTIDAD SIN FINES DE LUCRO DEDICADA A BRINDAR SERVICIOS DE TRANSPORTE ESCOLAR.   | MARINO ANTONIO FLORES PAULINO  | 508267         |
| E/2018-17057 | 27/4/18          | UPA SERVICE  | SERVICIOS DE LIMPIEZA Y JARDINERÍA EN EL SECTOR INDUSTRIAL, COMERCIAL E INSTITUCIONAL, ASÍ COMO TAMBIÉN IMPORTACIÓN Y EXPORTACIÓN DE, BEBIDAS, NACIONAL E INTERNACIONAL                        | NEY HUGO DE JESUS ARIAS MESA   | 508417         |
| E/2018-11995 | 20/4/18          | V & M, SOLUCIONES ALTERNATIVAS YORDI VARGAS                        | PRODUCCIÓN DE ENERGÍA RENOVABLE, EOLICA Y CUALQUIER OTRO METODO CONVENCIONAL   | YORDIS RAFAEL VARGAS MERCADO   | 507732         |
| E/2018-16375 | 24/4/18          | V R E COMPANY  | ADMINISTRACIÓN Y VENTA DE INMUEBLES, CASAS, SOLARES, LOCALES COMERCIALES.  | MARIA DEL CARMEN MUÑOZ VELEZ, MIGUEL ANTONIO VELEZ DE JESUS  | 507993         |
| E/2018-15904 | 20/4/18          | V.A. FACILITATIONS AND TRAINING                                    | ASESORIA, CONSULTORIA, FACILITACION, CAPACITACION, ENTRENAMIENTO Y COACHING PROFESIONAL.   | VILENA ALTAGRACIA COMAS ESPINAL / ANNETTE MARIA TEJADA TEJADA  | 507630         |
| E/2018-16416 | 24/4/18          | V.L.M MEDICAMENTOS   | COMPRA, COMERCIALIZACIÓN Y VENTA DE MEDICAMENTOS DE VENTA LIBRE, COSMÉTICOS Y MISCELÁNEOS.   | AMED IVAN HERRERA PEÑA   | 508324         |
| E/2018-15589 | 18/4/18          | VACACIONAL Y RESIDENCIAL SANATE                                    | CLUB VACACIONAL Y RESIDENCIAL.   | EDDY BHETANIA NUÑEZ ROSARIO DE CEDEÑO, JULIO CEDEÑO CASTILLO   | 507980         |
| E/2018-13262 | 24/4/18          | VALAT CONSTRUCCIONES Y SERVICIOS                                   | CONSTRUCCIONES CIVILES SUPERVISIONES, EJECUCIÓN, DISEÑOS, PRESUPUESTOS, PLANIACIÓN, ASESORAMIENTOS Y (AGREGADOS, CALICHE, ACERO, MATERIALES ELÉCTRICOS   | VICTOR MANUEL VALDEZ MARTINEZ, LUIS ALBERTO ENCARNACION TINEO  | 508445         |
| E/2018-16430 | 24/4/18          | VAMO' ALLI SHISHA LOUNGE   | MANEJO DE NEGOCIO DE COMIDA Y CATERING.  | JERONIMO MELENDEZ GUERRERO   | 508036         |
| E/2018-16802 | 26/4/18          | VAPEMANIA RD   | VENTA DE VAPES Y SUS ACCESORIOS.   | HILAL AYACHE MAJZUB  | 508756         |
| E/2018-15723 | 27/4/18          | VARIEDADES JAELE PEREZ   | VENTA DE ROPA, ZAPATOS Y CARTERAS.   | SURELI BERNARDINA PEREZ DE GERMAN  | 508753         |
| E/2018-17101 | 27/4/18          | VARIEDADES KATHLEEN FERNANDEZ                                      | VENTA DE ROPAS, ACCESORIOS, ZAPATOS Y PERFUMES PARA DAMAS, CABALLEROS Y NIÑOS.   | VIZNEIDY FERNANDEZ LUNA  | 508627         |
| E/2018-16788 | 26/4/18          | VASANI CORPORATION   | TRANSACCIONES DE INVERSIÓN, OPERACIONES FINANCIERAS Y DE CRÉDITO, GESTIÓN DE CARTERAS DE INVERSIÓN, ASESORÍA FINANCIERA  | SHEARLY INVESTMENT, INC  | 508647         |
| E/2018-16791 | 26/4/18          | VAYCLA INDUSTRIAL  | COMERCIALIZACIÓN Y VENTA DE EQUIPOS INDUSTRIALES.  | VALENTIN RAFAEL MIRANDA SEVERINO   | 508623         |
| E/2018-15902 | 20/4/18          | VECINOS UNIDOS POR LA COMUNIDAD-VUC                                | ORGANIZACIÓN SIN FINES DE LUCRO QUE PROMUEVE EL DESARROLLO COMUNITARIO EN LA ZONA DEL TIMBEQUE, COMO TAMBIÉN EN TODO EL TERRITORIO DE LA REPÚBLICA DOMINICANA                                  | PATRICIO ELEAZAR CUELLO FRIAS  | 507649         |
| E/2018-15339 | 17/4/18          | VEDIMED SMART TEXTILES   | DISEÑO, PATRONAJE, CONFECIÓN, PRODUCCIÓN, IMPORTACIÓN, EXPORTACIÓN, COMERCIALIZACIÓN, DE PRENDAS TEXTILES EN TODO TIPO DE FIBRAS   | CARLOS BIENVENIDO VERAS DURAN  | 507681         |
| E/2018-15352 | 25/4/18          | VEGETALES JOSE SOTO  | CULTIVO Y COMERCIALIZACIÓN DE VEGETALES.   | JOSE JOAQUIN SOTO LUNA   | 508503         |

| [210] EXP.   | [220] SOL. FECHA | [561] NOMBRE COMERCIAL                                   | [510] ACTIVIDAD  | [730] SOLICITANTE   | [111] REGISTRO |
|--------------|------------------|--|--|---|----------------|
| E/2018-14975 | 1/5/18           | VEGETAYUMAX & MAS  | VENTA AL POR MAYOR DE VEGETALES Y ARTÍCULOS ALIMENTICIOS EN GENERAL ASÍ COMO ARTÍCULOS DE FERRETERÍA Y OFICINA EN GENERAL.   | MAXIMO YNFANTE JIMENEZ  | 508876         |
| E/2018-16278 | 23/4/18          | VÉLLA LASH MAKEUP  | SERVICIO DE MAQUILLAJE, SALÓN DE BELLEZA, SPA.   | BRYAN ANTONIO CESPEDS ESPINAL   | 508165         |
| E/2018-4962  | 19/4/18          | VENDETA REALTY GROUP                                     | GESTIONES INMOBILIARIAS, CONSTRUCCIÓN Y FINANCIAMIENTO.  | BIENVENIDO POLANCO GUTIERREZ  | 507927         |
| E/2018-18044 | 4/5/18           | VENUE BAR & LOUNGE                                       | CENTRO DE DIVERSIÓN NOCTURNA.  | JERRY LANTIGUA TEJADA   | 509185         |
| E/2018-16842 | 26/4/18          | VERDAMA  | COMERCIALIZACIÓN DE VEGETALES.   | SILVIA PATRICIA SOTO LLUBERES,<br>MICHAEL MARINO SOTO LLUBERES  | 508726         |
| E/2018-13003 | 17/4/18          | VEROVERLY SALON & BOUTIQUE                               | ESTILISMO FEMENINO Y MASCULINO, MANICURA, PEDICURA, CORTES, APLICACIÓN DE TÉCNICAS DE COLOR, POSTURA DE PELO, TIENDA DE ROPA EXTRANJERA Y ACCESORIOS PARA DAMAS                      | VERONICA GIL VIOLA  | 507725         |
| E/2018-16809 | 26/4/18          | VETERINARIA GARACHANA                                    | VENTAS PRODUCTOS DE ANIMALES AGRICOLAS.  | BONY JULISSA GARACHANA  | 508625         |
| E/2018-15936 | 20/4/18          | VICAMAR  | ADMINISTRACIÓN DE CONDOMINIOS, ALQUILERES DE VILLAS Y APARTAMENTOS, GESTIONES INMOBILIARIAS, COMPRA Y VENTA DE INMUEBLES.  | BRUNO DESTISON  | 507644         |
| E/2018-16018 | 20/4/18          | VICARA SOLUCIÓN  | TRANSPORTACIÓN DE TODO TIPO DE CARGA NACIONAL E INTERNACIONAL, TERRESTRE, AÉREO, MARÍTIMO, MENSAJERÍA COURRIER, REMESAS NACIONALES E INTERNACIONALES.                                | VICTORIA HERNANDEZ CONTRERAS,<br>ARACELIS AMADOR MONTERO DE DE LEON   | 508143         |
| E/2018-17296 | 1/5/18           | VICTOR ALBERTO SYSTEM AUTO DETAILING                     | LAVADERO DE AUTO.  | ABRAHAM ALBERTO D'OLEO RODRIGUEZ  | 508727         |
| E/2018-16170 | 23/4/18          | VIDA FINANCIERA POSITIVA                                 | CONSULTORÍA FINANCIERA, CHARLAS, TALLERES, IGUALAS CONTABLES, SERVICIOS SOCIALES   | YINGER PAOLA ALTAGRACIA ALVAREZ INOA  | 507888         |
| E/2018-17230 | 1/5/18           | VIDRIARTE  | TRABAJOS DE VIDRIO CON ACERO INOXIDABLE Y ALUMINIO. VENTA DE VIDRIOS Y ESPEJOS, TALLADO DE VIDRIO, ESPEJO, MÁRMOL, MARMOLITE, PORCELANATO.   | FELIX PATRICIO UBIERA ZORRILLA  | 508809         |
| E/2018-16600 | 25/4/18          | VIDRIOS Y REPUESTOS FIORDALIZA                           | VENTA DE VIDRIOS Y REPUESTOS PARA VEHICULOS DE MOTOS Y CUALQUIER OTRA ACTIVIDAD DE LICITO COMERCIO   | FIORDALIZA MARTINEZ   | 508617         |
| E/2018-18082 | 4/5/18           | VIDRIOS Y ENMARCADOS JIREH                               | VIDRIOS Y ENMARCADOS.  | ALBERTO ROSARIO NUÑEZ   | 509200         |
| E/2018-14165 | 27/4/18          | VIGILANTES DEL CARIBE VICAR                              | SERVICIOS DE SEGURIDAD, DE FORMA GENERAL TANTO A INSTITUCIONES PUBLICAS COMO PRIVADAS PROGRAMAS DE SUPERVISION Y ENTRENAMIENTO.  | VIGILANTES DEL CARIBE, S.R.L.   | 508895         |
| E/2018-17025 | 27/4/18          | VILLA CONNECTED  | EMPRESA CONTRATISTA DE TELECOMUNICACIONES. ESPECIALISTA EN LA CREACIÓN DE REDES INALAMBICA DE INTERNET   | JESUS FRANCISCO CID MARTINEZ  | 508581         |
| E/2018-15472 | 18/4/18          | VILLA DENTAL ESPECIALIDADES ODONTOLÓGICAS                | ODONTOLOGÍA ESTÉTICA Y RESTAURADORA, CIRUGÍA MAXILOFACIAL, ENDODONCIA, REHABILITACIÓN ORAL, ODONTOPEDIATRÍA, PERIODONCIA, IMÁGENES DENTALES, ORTODONCIA.                             | BETTY DEL CARMEN JULIAO RODRIGUEZ   | 507789         |
| E/2018-11585 | 25/4/18          | VILLA MAXDIEL  | RENTA O ALQUILER DE LOCAL TIPO VILLA PARA LA CELEBRACIÓN DE EVENTOS Y ESTADÍAS TEMPORALES.   | ABDIA YOENIBEL MELO PÉREZ   | 508087         |
| E/2018-15841 | 20/4/18          | VIP DENTAL CLINIC  | SERVICIOS ODONTOLÓGICOS.   | VIP CLINIC DOMINICANA   | 508362         |
| E/2018-17523 | 2/5/18           | VIRA SOLUTIONS   | VENTAS DE EQUIPOS DE SEGURIDAD, CONTADORAS DE BILLETES Y MONEDAS, IMPRESORAS, EQUIPOS Y MATERIALES DE OFICINAS Y REPARACIÓN DE LA MISMAS.  | VICTOR MANUEL FELIZ ABREU   | 509077         |
| E/2018-15881 | 1/5/18           | VISHNU HOLDINGS  | TENENCIA DE ACCIONES Y CUOTAS SOCIALES.  | MELINA MARCELINO CABRERA  | 508769         |
| E/2018-10306 | 25/4/18          | VISUAL EYE CLINIC INTERNATIONAL DR. RAFAEL FELIZ MARÍNEZ | SERVICIOS MÉDICOS Y CONSULTAS OFTALMOLÓGICAS, ASÍ COMO LA COMPRA Y VENTA DE EQUIPOS Y ACCESORIOS OFTALMOLÓGICOS.   | RAFAEL OCTAVIO FELIZ MARÍNEZ  | 508596         |
| E/2018-15414 | 18/4/18          | VM HERNANDEZ AUTO SALES                                  | IMPORTACIÓN, COMPRA Y VENTA DE VEHÍCULOS.  | KERLIN HERNANDEZ FERREIRA, WILFRIDO RADHAMES VARGAS MARTINEZ  | 507788         |
| E/2018-15912 | 20/4/18          | VOMERO   | COMPRA, VENTA Y ADMINISTRACIÓN DE INMUEBLES.   | GIUSEPPE BONARELLI PASCALE  | 507823         |
| E/2018-13392 | 26/4/18          | VOYXTI   | TRANSPORTE, FLETE, VENTAS Y ALQUILER DE EQUIPOS DE FOTOGRAFÍAS, VENTA Y ALQUILER DE UTILERIA DE FOTOGRAFIA.  | LENIN SALOMON RAMIREZ MORA,<br>KATHERINE PAULA PEREZ PORTORREAL   | 508737         |
| E/2018-14636 | 18/4/18          | W F BARATO COMERCIAL                                     | VENTA AL DETALLE Y MAYORISTA DE CRISTALERIA, ELEMENTOS DEL HOGAR, DESECHABLES, PRODUCTOS DE LIMPIEZA, PAPELERÍA, JUGUETES, ARTÍCULOS DE TEMPORADA, PRODUCTOS DE BELLEZA, ACCESORIOS. | WILFREDO ROMERO VALENZUELA, FELIX DANIEL RODRIGUEZ DEL CARMEN   | 507854         |
| E/2018-17514 | 2/5/18           | W LOURD DRINKS   | VENTAS DE BEBIDAS ALCOHÓLICAS Y COMIDAS.   | LOURDES JENNY NORVILUS  | 508894         |
| E/2018-17040 | 27/4/18          | W.11 ARTISANAL POP                                       | VENTA DE HELADOS, CAFETERÍA.   | ROBERTO RAFAEL MUÑOZ BENEDICTO  | 508802         |
| E/2018-17133 | 27/4/18          | W/11 ARTISANAL POP HELADODUDE                            | VENTA DE HELADOS, CAFETERÍA.   | ROBERTO RAFAEL MUÑOZ BENEDICTO  | 508705         |
| E/2018-16160 | 23/4/18          | WAQ GRUPO  | SERVICIOS DE COMERCIALIZACIÓN, GESTIÓN, PRODUCCIÓN, ELABORACIÓN, ALMACENAMIENTO, CONSIGNACION, TRANSPORTACIÓN, INTERMEDIACIÓN, COMISIÓN, REPRESENTACIÓN, ELABORACIÓN                 | FRANCISCO ALEJANDRO LEBREAU ACEVEDO   | 508185         |
| E/2018-14318 | 27/4/18          | WATCHES GREENWICH MEAN TIME ESTRELLA                     | VENTA AL POR MAYOR Y AL DETALLE DE RELOJES.  | YLMA JOSEFINA ESTRELLA CASADO   | 508911         |
| E/2018-15488 | 26/4/18          | WATERCOLOR INVESTMENT GROUP                              | COMPRA, VENTA, ALQUILER, ADMINISTRACIÓN DE BIENES INMUEBLES.   | ANDREINA JAEL ENCARNACION PORTES  | 508587         |
| E/2018-15435 | 18/4/18          | WELL D-ONE DOMINICANA                                    | COMERCIALIZAR, DISTRIBUIR, VENDER, PROMOCIONAR, TODOS LOS PRODUCTOS DE LA MARCA CPM SAS QUE SON (MICROBIOLÓGICOS Y PRODUCTOS RELACIONADOS PARA EL DIAGNÓSTICO CLÍNICO).              | MEDIPROME, SRL  | 507858         |
| E/2018-16299 | 23/4/18          | WEST BROMWICH GROUP                                      | CONSTRUCCIÓN, COMPRA, VENTA Y ADMINISTRACIÓN DE BIENES INMUEBLES, IMPORTACIONES Y EXPORTACIONES, COMPRA Y VENTA DE PRODUCTOS AGRÍCOLAS   | ELIANA MARGARITA RAMIREZ VELOZ  | 509222         |
| E/2018-17302 | 1/5/18           | WET & WILD CARIBBEAN ADVENTURES                          | TOUR OPERADOR.   | FIDIAS OMAR GILBERT SILVERIO  | 508834         |
| E/2018-15474 | 18/4/18          | WHITEGRASS INVESTMENTS                                   | COMPRA, VENTA Y ALQUILER DE INMUEBLES.   | MARIA DEL MAR RODRIGUEZ FERNANDEZ   | 507611         |
| E/2018-17463 | 2/5/18           | WILFRY TOURS   | SERVICIOS DE TRANSPORTE PARA ESTUDIANTES Y TURÍSTICOS  | WILFRIDO ANTONIO PERALTA REYES  | 508929         |
| E/2018-17144 | 27/4/18          | WILMAR DOMINICANA  | COMPRA Y VENTA DE PRODUCTOS ALIMENTARIOS Y DE BEBIDAS, NACIONALES Y EXTRANJERAS, ASÍ COMO DE MADERAS PARA LA TERMINACIÓN EN LA CONSTRUCCIÓN DE INMUEBLES.                            | WILY BASILIO CALICEA  | 508743         |
| E/2018-16636 | 25/4/18          | WINEUP   | VENTA, COMERCIALIZACIÓN, DISTRIBUCIÓN E IMPORTACIÓN DE BEBIDAS ALCOHÓLICAS Y ESPIRITUOSAS.   | LUIS GUILLERMO PRIDA VET  | 508488         |
| E/2018-13931 | 9/4/18           | WIZ INVESTMENT GROUP                                     | GESTIONAR, EMITIR, ADQUIRIR Y VENDER VALORES MOBILIARIOS, CHEQUES, PAGARÉS, AVALES   | ROLFY GRIMALDY SOSA MERETTE   | 508688         |
| E/2018-15493 | 18/4/18          | WOCUS WORLD SERVICES AND CUSTOMS ADVICE                  | SERVICIOS Y ASESORÍAS ADUANALES.   | CLARIBEL BAEZ DE LEON   | 507494         |
| E/2018-15521 | 27/4/18          | WORLDWIDE CIGARS CMC                                     | COMPRA, VENTA E IMPORTACIÓN DE CIGARROS.   | CARLOS MIGUEL COLLADO LUNA  | 508636         |
| E/2018-12118 | 18/4/18          | WST AIRSOLAR   | VENTA, DISEÑO, INSTALACIÓN E IMPORTACIÓN DE SISTEMAS DE CLIMATIZACIÓN Y FOTOVOLTAICOS.   | MELINTON ANTONIO PASCAL GUERRERO  | 507812         |
| E/2018-13325 | 20/4/18          | WY COMUNICACIONES  | COMPRA Y VENTA DE CELULARES Y ACCESORIOS.  | WILLY RAFAEL GUZMAN JIMENEZ   | 508004         |
| E/2018-16559 | 25/4/18          | WYMESS   | LA VENTA DE MELAZA, ASÍ COMO LOS DEMÁS PRODUCTOS DERIVADOS DE LA CAÑA DE AZÚCAR, IMPORTACIÓN Y EXPORTACIÓN DE GRASAS ANIMALES, ACEITES VEGETALES                                     | WELINTON FELIZ REYES  | 508456         |
| E/2018-17211 | 1/5/18           | XENTIR   | DESARROLLO DE SOFTWARE, CONSULTARÍA Y TECNOLOGÍAS DE LA INFORMACIÓN. APLICACIONES INTERNET, DISEÑO GRÁFICO Y ANIMACIÓN.  | DENYS ALMARAL RODRIGUEZ   | 508782         |
| E/2018-17506 | 2/5/18           | XIZI   | IMPORTACIÓN, EXPORTACIÓN, DISTRIBUCIÓN, INSTALACIÓN, VENTA, Y MANTENIMIENTO DE ASCENSORES Y ESCALERAS ELÉCTRICAS   | SALIM ELIE JR JOSEPH  | 508964         |
| E/2018-14841 | 13/4/18          | XTRACTO  | COMERCIALIZACIÓN DE MERCANCÍA TECNOLÓGICAS, OFRECER CONSULTAS SOBRE NEGOCIOS VINCULADOS CON LA TECNOLOGÍA, GESTIÓN DE NEGOCIOS COMERCIALES   | MARIA FANNY CAMPOSANO ESCOBAR,<br>RODRIGO JOSE MONTEALEGRE LACAYO   | 508118         |
| E/2018-15992 | 20/4/18          | Y&L CARGO  | TRANSPORTE DE MERCANCIA A NIVEL NACIONAL E INTERNACIONAL   | LUIS FLORENCIO RODRIGUEZ BAUTISTA   | 508014         |
| E/2018-16408 | 3/5/18           | YADMAR PUBLICITY 1208                                    | SERVICIOS DE PUBLICIDAD EN GENERAL.  | MARIELA JOSEFINA MACHILLANDA PEREZ,<br>YADERLEIN ANDREINA RANGEL MACHILLANDA, YEINNYMAR ANDREINA RANGEL MACHILLANDA | 509060         |
| E/2018-17045 | 27/4/18          | YAILIN BOUTIQUE  | VENTA DE ROPAS, CALZADO, GORRA Y ACCESORIOS DE VESTIR.   | RAFAEL AMAURIS MANZANILLO GUZMAN  | 508421         |
| E/2018-16385 | 24/4/18          | YAMAJUKA   | RESTAURANTE, SERVICIO DE COMIDA RÁPIDA.  | JESUS MANUEL FELIZ DE LA PAZ  | 508299         |
| E/2018-16195 | 2/5/18           | YAMANASHI INVESTMENTS                                    | CONSTRUCCIÓN, COMPRA, VENTA Y ADMINISTRACIÓN DE BIENES INMUEBLES, IMPORTACIONES Y EXPORTACIONES, COMPRA Y VENTA DE PRODUCTOS AGRÍCOLAS   | ELIANA MARGARITA RAMIREZ VELOZ  | 509099         |
| E/2018-16615 | 25/4/18          | YASHELL  | VENTA Y DISTRIBUCIÓN DE ALIMENTOS Y BEBIDAS, DESAYUNO Y ALMUERZO ESCOLAR, CATERING; SUMINISTRO DE UNIFORMES EN GENERAL   | MIGUELINA RODRIGUEZ LENDOC  | 508275         |
| E/2018-17791 | 3/5/18           | YENNY ALEXANDRA GOMEZ PEREZ                              | VENTAS DE COMIDAS Y BEBIDAS.   | YENNY ALEXANDRA GOMEZ PEREZ   | 509181         |
| E/2018-17635 | 3/5/18           | YINSA EVENTOS, COMUNICACIÓN Y MARKETING                  | SERVICIO Y COMERCIALIZACIÓN DE TODO LO RELACIONADO CON ACTIVIDADES FESTIVAS Y TALLERES, SEMINARIOS Y CONFERENCIA DE MARKETING Y COMUNICACIÓN.  | YINETT ALTAGRACIA MEJIA   | 509179         |
| E/2018-16407 | 24/4/18          | YIRA'S GOURMET & COMPLEMENTS                             | ELABORACIÓN Y DISTRIBUCIÓN DE ALIMENTOS PREPARADOS, PICADERAS, BOCADILLOS, CATERING GOURMET  | YIRA ANA MANCEBO GARCIA   | 508349         |
| E/2018-15699 | 19/4/18          | YK CONSULTING  | VENTA DE DIVERSOS RUBROS (IMPORTACIÓN Y EXPORTACIÓN DE ALIMENTOS DE TODO TIPO, SISTEMAS DE COMPUTACIÓN HARDWARE Y SOFTWARE, REPUESTOS DE VEHÍCULOS Y MAQUINARIAS)                    | YAM POOL RAMOS TERAN  | 508531         |
| E/2018-13961 | 18/4/18          | YOLKI PALKI DOMINICANA                                   | COMPRA, VENTA E INSTALACIÓN DE EQUIPOS Y MAQUINARIAS INDUSTRIALES.   | DAHIANA LOPEZ DE BUIJS, MARTIJN JOHANNES P. BUIJS   | 507696         |
| E/2018-12331 | 23/4/18          | YONEISY AL CARBON Y MAS                                  | SERVICIO DE RESTAURANTE, COORDINACION DE EVENTOS CON O SIN BUFETTE, SALON DE FIESTAS, BAR, PRODUCCION DE ESPECTACULOS  | YONEISY CARPIO CEDENO   | 508164         |
| E/2018-16774 | 26/4/18          | YOURNAME   | SERVICIOS DE DISEÑO Y CONFECCIÓN DE ROPA CASUAL A LA MEDIDA.   | IVAN ALEJANDRO PADILLA PEGUERO  | 508667         |
| E/2018-15740 | 19/4/18          | YUANHUA INTERNATIONAL TRADE CO.                          | IMPORTACIÓN, COMERCIALIZACIÓN, DISTRIBUCIÓN Y EXPORTACIÓN DE PRODUCTOS COSMÉTICOS, ELECTRODOMÉSTICOS DE USO DOMÉSTICOS, TELAS EN GENERAL   | YONGHUA YANG  | 507704         |
| E/2018-16122 | 23/4/18          | YULI GÓMEZ ACCESORIOS Y DETALLES                         | VENTA DE ACCESORIOS, PRENDAS DE VESTIR Y CALZADO PARA DAMAS Y CABALLEROS.  | YUDERKA SANTANA GÓMEZ   | 507764         |
| E/2018-13516 | 19/4/18          | YUQUITA FILMS  | PRODUCCIONES DE OBRAS CINEMATOGRAFICAS DE LARGOMETRAJES DOMINICANAS, PREVIAMENTE APROBADOS POR LA DIRECCIÓN GENERAL DE CINE.   | ALTAGRACIA CAROLINA ENCARNACION MARTINEZ  | 507776         |
| E/2018-17268 | 1/5/18           | ZELECTRIC  | COMPRA, VENTA, IMPORTACIÓN Y DISTRIBUCIÓN DE TRANSFORMADORES ELÉCTRICOS, CABLERÍA Y TODO AQUELLO RELACIONADO CON LA ELECTRICIDAD Y ARTÍCULOS FERRETEROS EN GENERAL.                  | LA ZETA, S.R.L.   | 508928         |
| E/2018-16087 | 23/4/18          | ZIENG  | DISEÑO, CONSULTORIA, SUPERVISIÓN, CONSTRUCCIÓN, VENTAS, MAQUINARIA Y EQUIPO DE MINERÍA, MAQUINARIA Y EQUIPO PESADO, MATERIALES PARA CONSTRUCCIÓN                                     | JASON ROJAS RODRIGUEZ   | 508105         |
| E/2018-16149 | 23/4/18          | ZIRUX NEGOCIOS   | SERVICIOS DE COMERCIALIZACIÓN, GESTIÓN, PRODUCCIÓN, ELABORACIÓN, ALMACENAMIENTO, CONSIGNACIÓN, TRANSPORTACIÓN, INTERMEDIACIÓN  | FRANCISCO ALEJANDRO LEBREAU ACEVEDO   | 508107         |
| E/2018-13637 | 1/5/18           | ZULUK HAIR & SUPPLY                                      | VENTA DE EXTENSIONES DE CABELLO 100% HUMANO, VENTA DE PRODUCTOS PARA EL CUIDADO DEL CABELLO, DEPILACIÓN CON CERA DE TODAS LAS ÁREAS, TINTADO Y DISEÑO DE CEJAS                       | LUCIANA HEREDIA FERREIRA  | 508965         |

## PUBLICACION SOLICITUD SIGNOS DISTINTIVOS (MARCAS)

Esta publicación incluye todas las solicitudes recibidas del 21 de Abril al 7 de Mayo de 2018

| (210)<br>EXPD. | (220) SOL.<br>FECHA | (511)<br>C.I. | (561) MARCA   | (730) SOLICITANTE   | (210)<br>EXPD. | (220) SOL.<br>FECHA | (511)<br>C.I. | (561) MARCA  | (730) SOLICITANTE                                  |
|----------------|---------------------|---------------|---|---|----------------|---------------------|---------------|--|--|
| E/2018-13316   | 4/4/18              | 1             | ACIDBAC (DENOMINATIVA)                                    | DEX IBERICA DOMINICANA, S.R.L.                                | E/2017-15837   | 23/8/17             | 5             | LISBOT (DENOMINATIVA)  | GUARIONEX ANTONIO VARGAS BURGOS                    |
| E/2018-2286    | 12/4/18             | 1             | ADEFOL-K (DENOMINATIVA)                                   | AGROTÉCNICA CENTRAL   | E/2017-15838   | 23/8/17             | 5             | LOBIELAT (DENOMINATIVA)  | GUARIONEX ANTONIO VARGAS BURGOS                    |
| E/2017-48276   | 27/12/17            | 1             | AIZAR (DENOMINATIVA)                                      | DESARROLLO AGRICOLA Y MINERO, S.A.                            | E/2017-15836   | 23/8/17             | 5             | LOKSAL (DENOMINATIVA)  | GUARIONEX ANTONIO VARGAS BURGOS                    |
| E/2018-844     | 9/1/18              | 1             | BITONIC-LQ (DENOMINATIVA)                                 | PEDRO RAMÓN DE JESÚS PANTALEÓN RODRIGUEZ                      | E/2018-13263   | 3/4/18              | 5             | LUCIARA (DENOMINATIVA)   | ZODIAC INTERNATIONAL CORPORATION                   |
| E/2018-13317   | 4/4/18              | 1             | CITRINAL (DENOMINATIVA)                                   | DEX IBERICA DOMINICANA, SRL                                   | E/2017-47213   | 15/12/17            | 5             | MATABICHEIRAS AGRIPPEC (DENOMINATIVA)  | DISTRIBUIDORA BATISTA PANTALEON, S.R.L. (DIBAPANT) |
| E/2018-12201   | 23/3/18             | 1             | CRECEMON (DENOMINATIVA)                                   | PEDRO OMAR REYES ALMONTE                                      | E/2018-10659   | 16/4/18             | 5             | METFORIO (DENOMINATIVA)  | MACARIO FARMA, S.R.L.                              |
| E/2018-13578   | 5/4/18              | 1             | CRISTAL CLEAR (DENOMINATIVA)                              | FREDDY REYNALDO PÉREZ FRIAS                                   | E/2017-26587   | 26/3/18             | 5             | MOLENILLO (DENOMINATIVA)   | JUNIO ABEL SUÁREZ MATEO                            |
| E/2012-21705   | 5/4/18              | 1             | ECOROOTING PROMOTION P E (DENOMINATIVA)                   | AGRO ESPINAL, S. R. L.  | E/2018-6054    | 16/4/18             | 5             | MOVIMAC (DENOMINATIVA)   | MACARIO FARMA, S.R.L.                              |
| E/2018-13320   | 4/4/18              | 1             | FORDEX HP (DENOMINATIVA)                                  | DEX IBÉRICA DOMINICANA, S.R.L.                                | E/2018-8494    | 1/3/18              | 5             | NEOCIP XR (DENOMINATIVA)   | RAFAEL JOSE DIAZ FELIZ                             |
| E/2018-13319   | 4/4/18              | 1             | FORDEX HP LIQUID (DENOMINATIVA)                           | DEX IBERICA DOMINICANA, S.R.L.                                | E/2018-3514    | 9/4/18              | 5             | NEOKETOX (DENOMINATIVA)  | NESPHARMA, S.R.L.                                  |
| E/2018-13318   | 4/4/18              | 1             | FORDEX HP LIQUIDO (DENOMINATIVA)                          | DEX IBERICA DOMINICANA, S.R.L.                                | E/2018-3513    | 9/4/18              | 5             | NEOSIFLOX (DENOMINATIVA)   | NESPHARMA, S.R.L.                                  |
| E/2018-2605    | 9/4/18              | 1             | HUMIX AGROESA   | AGROESA SRL   | E/2017-15859   | 23/8/17             | 5             | NETAB (DENOMINATIVA)   | GUARIONEX ANTONIO VARGAS BURGOS                    |
| E/2018-12197   | 23/3/18             | 1             | NITRASAM (DENOMINATIVA)                                   | PEDRO OMAR REYES ALMONTE                                      | E/2017-15873   | 22/8/17             | 5             | NEVETAL (DENOMINATIVA)   | GUARIONEX ANTONIO VARGAS BURGOS                    |
| E/2018-12222   | 23/3/18             | 1             | NUTRICALFOS (DENOMINATIVA)                                | PEDRO OMAR REYES ALMONTE                                      | E/2017-15184   | 25/4/17             | 5             | OBELIVA (DENOMINATIVA)   | ZODIAC INTERNATIONAL CORPORATION                   |
| E/2018-12200   | 23/3/18             | 1             | NUTRIMON (DENOMINATIVA)                                   | PEDRO OMAR REYES ALMONTE                                      | E/2018-11381   | 9/4/18              | 5             | PARALERGIA NATULIBRE (DENOMINATIVA)  | NELSON DAVID PEÑA LÓPEZ                            |
| E/2018-12198   | 23/3/18             | 1             | NUTRIOCHO (DENOMINATIVA)                                  | PEDRO OMAR REYES ALMONTE                                      | E/2018-12872   | 28/3/18             | 5             | PEPITOS (DENOMINATIVA)   | CARE COMPANY, S.A.                                 |
| E/2018-12204   | 23/3/18             | 1             | PALMASOP (DENOMINATIVA)                                   | PEDRO OMAR REYES ALMONTE                                      | E/2018-10552   | 11/4/18             | 5             | PERFECT SHAMPOO AWA 3 EN 1 (DENOMINATIVA)                                      | JOSE AGUSTIN REYES ROJAS                           |
| E/2018-13321   | 4/4/18              | 1             | PROFUNG SAL (DENOMINATIVA)                                | DEX IBÉRICA DOMINICANA, S.R.L.                                | E/2017-15850   | 22/8/17             | 5             | PESMAT (DENOMINATIVA)  | GUARIONEX ANTONIO VARGAS BURGOS                    |
| E/2018-13322   | 4/4/18              | 1             | PROFUNG SAL LIQUID (DENOMINATIVA)                         | DEX IBÉRICA DOMINICANA, S.R.L.                                | E/2018-1245    | 11/4/18             | 5             | PHESTAL (DENOMINATIVA)   | GLOBAL FARMA, SOCIEDAD ANONIMA                     |
| E/2018-13323   | 4/4/18              | 1             | PROFUNG SAL LIQUIDO (DENOMINATIVA)                        | DEX IBERICA DOMINICANA, S.R.L.                                | E/2018-3329    | 25/1/18             | 5             | PHYPHELIB (DENOMINATIVA)   | MSN LABORATORIES PRIVATE LIMITED                   |
| E/2018-13314   | 4/4/18              | 1             | PROPION (DENOMINATIVA)                                    | DEX IBERICA DOMINICANA, S.R.L.                                | E/2017-26579   | 26/3/18             | 5             | PICANTE (DENOMINATIVA)   | JUNIO ABEL SUÁREZ MATEO                            |
| E/2018-13315   | 4/4/18              | 1             | TOXIDEX (DENOMINATIVA)                                    | DEX IBERICA DOMINICANA, S.R.L.                                | E/2018-4795    | 5/2/18              | 5             | PLAGOXIN (DENOMINATIVA)  | AGROTÉCNICA CENTRAL                                |
| E/2018-16303   | 23/4/18             | 1             | VAN IPEREN (DENOMINATIVA)                                 | VAN IPEREN INTERNATIONAL B.V.                                 | E/2018-15854   | 20/4/18             | 5             | PLAQUXIL (DENOMINATIVA)  | LABORATORIOS DE APLICACIONES MÉDICAS, S.R.L.       |
| E/2018-14827   | 13/4/18             | 1             | YARA POLY -P (DENOMINATIVA)                               | YARA INTERNATIONAL ASA  | E/2018-84      | 20/4/18             | 5             | PLUS ONE-D (DENOMINATIVA)  | BALAXI HEALTHCARE DOMINICANA SRL                   |
| E/2018-9897    | 9/3/18              | 2             | GYEON QUARTZ (DENOMINATIVA)                               | GYEON/IC TRADING LTD  | E/2017-15832   | 23/8/17             | 5             | PRENORMA (DENOMINATIVA)  | GUARIONEX ANTONIO VARGAS BURGOS                    |
| E/2009-17670   | 22/7/09             | 2             | SAN PAINT CAR (DENOMINATIVA)                              | SERGIO ANTONIO NAVARRO BURGOS                                 | E/2017-15884   | 23/8/17             | 5             | PROAMOR (DENOMINATIVA)   | GUARIONEX ANTONIO VARGAS BURGOS                    |
| E/2017-28656   | 27/7/17             | 2             | URSAN AUTOMOTIVE REFINISH (DENOMINATIVA)                  | TWIN INDUSTRIAL NAVARRO                                       | E/2018-1838    | 27/3/18             | 5             | QUETIXAN (DENOMINATIVA)  | LABORATORIO SAN LUIS, S.A.                         |
| E/2018-6032    | 10/4/18             | 3             | AGUA DE KANANGA DE MURRAY & LANMA (DENOMINATIVA)          | MAXIMO GOMEZ P, S.A., (GOMEPE)                                | E/2018-3324    | 25/1/18             | 5             | RANASAFE (DENOMINATIVA)  | MSN LABORATORIES PRIVATE LIMITED                   |
| E/2018-14973   | 16/4/18             | 3             | ARGEMIA (DENOMINATIVA)                                    | LADYS DIANI VARGAS MARTINEZ / NATALIA INES CARABALLO MARTINEZ | E/2018-3327    | 25/1/18             | 5             | RELEUKA (DENOMINATIVA)   | MSN LABORATORIES PRIVATE LIMITED                   |
| E/2018-14503   | 11/4/18             | 3             | AVON HERSTORY (DENOMINATIVA)                              | AVON PRODUCTS, INC.   | E/2017-40656   | 7/3/18              | 5             | ROFTIN (DENOMINATIVA)  | DISTRIBUIDORA ALYGUA EIRL                          |
| E/2017-48219   | 11/4/17             | 3             | BAULIM (DENOMINATIVA)                                     | ESTEFANY ALCÁNTARA ROSARIO                                    | E/2017-36180   | 27/3/18             | 5             | SANLOSAR (DENOMINATIVA)  | LABORATORIO SAN LUIS, S.A.                         |
| E/2018-12876   | 28/3/18             | 3             | BRILLALUX (DENOMINATIVA)                                  | CARE COMPANY, S.A.  | E/2018-11920   | 22/3/18             | 5             | SAXENDA (DENOMINATIVA)   | NOVO NORDISK A/S                                   |
| E/2018-12137   | 23/3/18             | 3             | CLOREXCRUB (DENOMINATIVA)                                 | LABORATORIOS DR. COLLADO, S. A.                               | E/2017-27605   | 23/3/18             | 5             | SIARA (DENOMINATIVA)   | LABORATORIOS ALFA                                  |
| E/2018-2898    | 12/4/18             | 3             | COVERGIRLMAKEUP MASTERS (DENOMINATIVA)                    | NOXELL CORPORATION  | E/2018-10416   | 13/3/18             | 5             | SNELVIT (DENOMINATIVA)   | LABORATORIOS GRIN, S.A. DE C.V.                    |
| E/2018-5176    | 19/4/18             | 3             | ELERTE TAIDO (DENOMINATIVA)                               | LABORATORIOS DE REALIZACIONES TERAPEUTICAS ELERTE             | E/2018-590     | 5/1/18              | 5             | STANTALA (DENOMINATIVA)  | JOHNSON & JOHNSON                                  |
| E/2018-6076    | 12/2/18             | 3             | FEELING NATURAL PRODUCTS FNP (DENOMINATIVA)               | JOAN MANUEL VILORIO CASADO                                    | E/2018-585     | 5/1/18              | 5             | STEGANZA (DENOMINATIVA)  | JOHNSON & JOHNSON                                  |
| E/2018-12043   | 22/3/18             | 3             | FLORAL PERFECTION (DENOMINATIVA)                          | S.C. JOHNSON & SON, INC.                                      | E/2018-258     | 3/1/18              | 5             | STENZARIS (DENOMINATIVA)   | JOHNSON & JOHNSON                                  |
| E/2018-13868   | 6/4/18              | 3             | FLORIGEL (DENOMINATIVA)                                   | TIRSO DE LA ROSA BAUTISTA                                     | E/2017-15828   | 23/8/17             | 5             | SUCRET (DENOMINATIVA)  | GUARIONEX ANTONIO VARGAS BURGOS                    |
| E/2017-25516   | 6/7/17              | 3             | H-8 (DENOMINATIVA)  | CORPACT SOLUTION, S.R.L.                                      | E/2017-37415   | 2/4/18              | 5             | SUPOCERIL (DENOMINATIVA)   | INMENOL INDUSTRIAL LABORATORIOS, S.R.L.            |
| E/2018-3828    | 20/4/18             | 3             | INNOVA LISHE (DENOMINATIVA)                               | DIPROMULCA, S.R.L.  | E/2018-15396   | 17/4/18             | 5             | TAMOLGAN (DENOMINATIVA)  | EDITH MONSERRAT LARA MARTINEZ DE GARCIA            |
| E/2018-12192   | 23/3/18             | 3             | KEIRIS COLLECTION (DENOMINATIVA)                          | BLANCA IRIS DIAZ JIMENEZ, LUIS RAMON BATISTA REYES            | E/2018-3323    | 25/1/18             | 5             | TAPFREE (DENOMINATIVA)   | MSN LABORATORIES PRIVATE LIMITED                   |
| E/2018-15091   | 16/4/18             | 3             | LIFE'S DROPS (DENOMINATIVA)                               | ROSIRA JOSEFINA PICHARDO RAFUL DE VALENTÍN                    | E/2017-15844   | 23/8/17             | 5             | TENKAFF (DENOMINATIVA)   | GUARIONEX ANTONIO VARGAS BURGOS                    |
| E/2018-11857   | 21/3/18             | 3             | NEUTROGENA ACCELERATED BRIGHTENING COMPLEX (DENOMINATIVA) | JOHNSON & JOHNSON   | E/2016-13036   | 18/4/16             | 5             | TOBRAZOL DX LANSIER (DENOMINATIVA)   | LABORATORIOS LANSIER S.A.C.                        |
| E/2017-48139   | 19/1/18             | 3             | PRIOTEB (DENOMINATIVA)                                    | SENEQUE FRAIS   | E/2017-15883   | 23/8/17             | 5             | TREXPET (DENOMINATIVA)   | GUARIONEX ANTONIO VARGAS BURGOS                    |
| E/2018-14708   | 12/4/18             | 4             | DYNAFLEX (DENOMINATIVA)                                   | SHELL BRANDS INTERNATIONAL AG                                 | E/2016-39973   | 10/11/16            | 5             | VEGAPAL (DENOMINATIVA)   | ZODIAC INTERNATIONAL CORPORATION                   |
| E/2018-14066   | 9/4/18              | 5             | ABAGEL (DENOMINATIVA)                                     | COMERCIAL QUÍMICA MASSO S.A.                                  | E/2017-15835   | 23/8/17             | 5             | VEGIT (DENOMINATIVA)   | GUARIONEX ANTONIO VARGAS BURGOS                    |
| E/2018-9640    | 27/3/18             | 5             | ALC-LAB DEXANEDOL (DENOMINATIVA)                          | CRAL PHARMACEUTICAL   | E/2018-10198   | 12/3/18             | 5             | VISCOSEAL (DENOMINATIVA)   | LABORATOIRE MEDIDOM SA                             |
| E/2018-2051    | 12/4/18             | 5             | APUESTA (DENOMINATIVA)                                    | AGROTÉCNICA CENTRAL   | E/2018-14065   | 9/4/18              | 5             | VOLTILAC (DENOMINATIVA)  | COMERCIAL QUÍMICA MASSO S.A.                       |
| E/2018-5166    | 13/4/18             | 5             | BACTICILIN (DENOMINATIVA)                                 | R & S INTERNACIONAL, S.R.L.                                   | E/2017-27606   | 21/3/18             | 5             | YESSENIA (DENOMINATIVA)  | LABORATORIOS ALFA                                  |
| E/2017-40940   | 21/3/18             | 5             | BAKFREE (DENOMINATIVA)                                    | ESKAYEF PHARMACEUTICALS LIMITED                               | E/2017-15852   | 22/8/17             | 5             | ZATERP (DENOMINATIVA)  | GUARIONEX ANTONIO VARGAS BURGOS                    |
| E/2018-2662    | 15/2/18             | 5             | BAZALERGIS (DENOMINATIVA)                                 | JOEL DARÍO ACEVEDO JOGA                                       | E/2018-4958    | 5/3/18              | 5             | ZULIMAN (DENOMINATIVA)   | AGRICULTURA AVANZADA DEL CARIBE, AGRIVANC SRL      |
| E/2018-11849   | 21/3/18             | 5             | BLODARTAN (DENOMINATIVA)                                  | GYNOPHARM S.A.  | E/2018-14796   | 13/4/18             | 6             | TEJA HISPANIOLA (DENOMINATIVA)   | KINNOX, S. A.                                      |
| E/2017-15830   | 23/8/17             | 5             | BONFATIC (DENOMINATIVA)                                   | GUARIONEX ANTONIO VARGAS BURGOS                               | E/2018-14678   | 12/4/18             | 8             | PROMAKER (DENOMINATIVA)  | MANUEL ALEJANDRO JARA ACOSTA                       |
| E/2018-471     | 9/2/18              | 5             | BUSIRIS (DENOMINATIVA)                                    | MAXCARIBE, S.R.L.   | E/2018-12620   | 27/3/18             | 8             | PRO'SKIT (DENOMINATIVA)  | IMPORTADORA LA PLAZA, S.A.S.                       |
| E/2018-1837    | 27/3/18             | 5             | ABODINC (DENOMINATIVA)                                    | LABORATORIO SAN LUIS, S.A.                                    | E/2018-11325   | 13/4/18             | 9             | APP BANCO CARIBE (DENOMINATIVA)  | BANCO MULTIPLE CARIBE INTERNACIONAL, S.A.          |
| E/2017-26578   | 26/3/18             | 5             | CAÑADA (DENOMINATIVA)                                     | JUNIO ABEL SUÁREZ MATEO                                       | E/2018-11324   | 13/4/18             | 9             | APP CARIBE (DENOMINATIVA)  | BANCO MULTIPLE CARIBE INTERNACIONAL, S.A.          |
| E/2018-12871   | 28/3/18             | 5             | CARICIA (DENOMINATIVA)                                    | CARE COMPANY, S.A.  | E/2018-12588   | 13/4/18             | 9             | ERP-SC PLANIFICACIÓN DE RECURSOS EMPRESARIALES SISTEMAS CONTROL (DENOMINATIVA) | GRUPO BOOT RECORD SRL                              |
| E/2017-17084   | 26/3/17             | 5             | CARPINTERO (DENOMINATIVA)                                 | JUNIO ABEL SUÁREZ MATEO                                       | E/2018-13963   | 9/4/18              | 9             | HITEC (DENOMINATIVA)   | JAIME RAFAEL PERALTA FERNANDEZ                     |
| E/2017-26584   | 26/3/18             | 5             | CARRAO (DENOMINATIVA)                                     | JUNIO ABEL SUÁREZ MATEO                                       | E/2018-15573   | 18/4/18             | 9             | MAIL DROP (DENOMINATIVA)   | APPLE INC.   |
| E/2018-14491   | 11/4/18             | 5             | CASAMUC (DENOMINATIVA)                                    | LABORATORIOS CASASCO S.A.I.C.                                 | E/2018-14437   | 11/4/18             | 9             | SISTEMA DE GESTION RENAL SGR (DENOMINATIVA)                                    | MACROTECH FARMACEUTICA, S.R.L.                     |
| E/2018-10420   | 13/3/18             | 5             | CELUNAF (DENOMINATIVA)                                    | LABORATORIOS GRIN, S.A. DE C.V.                               | E/2018-13359   | 4/4/18              | 12            | CLICK (DENOMINATIVA)   | NIPPONIA CARIBE, SRL.                              |
| E/2017-40941   | 17/4/18             | 5             | CLOP-B ESKAYEF (DENOMINATIVA)                             | ESKAYEF PHARMACEUTICALS LIMITED                               | E/2018-13365   | 4/4/18              | 12            | DIVA (DENOMINATIVA)  | NIPPONIA CARIBE, SRL.                              |
| E/2018-10109   | 12/3/18             | 5             | COBAMIN (DENOMINATIVA)                                    | CASTILLO LORA SOLUCIONES AGRICOLAS, S.R.L. (CALOSA)           | E/2018-13635   | 5/4/18              | 12            | JOC (DENOMINATIVA)   | NIPPONIA CARIBE, SRL.                              |
| E/2017-26589   | 26/3/18             | 5             | COLADOR (DENOMINATIVA)                                    | JUNIO ABEL SUAREZ MATEO                                       | E/2018-13364   | 4/4/18              | 12            | MIRO (DENOMINATIVA)  | NIPPONIA CARIBE, SRL.                              |
| E/2018-7800    | 22/2/18             | 5             | CONDRIAS (DENOMINATIVA)                                   | FORMULADORA DE COBRRES AGRICOLAS SAPI DE CV                   | E/2018-13636   | 5/4/18              | 12            | NIPPONIA JOC (DENOMINATIVA)  | NIPPONIA CARIBE, SRL.                              |
| E/2017-26588   | 26/3/18             | 5             | CUNYAYA (DENOMINATIVA)                                    | JUNIO ABEL SUAREZ MATEO                                       | E/2018-13634   | 5/4/18              | 12            | PARA TODOS LOS CAMINOS HAY UN NIPPONIA (LEMA COMERCIAL)                        | NIPPONIA CARIBE, SRL.                              |
| E/2017-21760   | 12/4/18             | 5             | DERMO-V (DENOMINATIVA)                                    | BENOSTAN HEALTH PRODUCTS S.A.                                 | E/2018-13362   | 4/4/18              | 12            | TIGRE (DENOMINATIVA)   | NIPPONIA CARIBE, SRL.                              |
| E/2017-21141   | 2/4/18              | 5             | DEXTROMUCIL (DENOMINATIVA)                                | INMENOL INDUSTRIAL LABORATORIOS, S.R.L.                       | E/2018-13361   | 4/4/18              | 12            | VIVA (DENOMINATIVA)  | NIPPONIA CARIBE, SRL.                              |
| E/2018-13788   | 6/4/18              | 5             | DOLO-AGTRES (DENOMINATIVA)                                | ANGELITA YONERIS GUZMAN PERALTA                               | E/2018-13419   | 4/4/18              | 12            | YADEA (DENOMINATIVA)   | JAIME RAFAEL PERALTA FERNANDEZ                     |
| E/2018-14707   | 12/4/18             | 5             | DOUCE (DENOMINATIVA)                                      | GYNOPHARM S.A.  | E/2018-14049   | 9/4/18              | 14            | TOP GUN (DENOMINATIVA)   | RICHEMONT INTERNATIONAL SA                         |
| E/2017-38124   | 9/10/17             | 5             | EL APETITO NOS UNE (LEMA COMERCIAL)                       | LABORATORIO MAGNACHEM INTERNACIONAL, S.R.L.                   | E/2018-9868    | 3/4/18              | 16            | DISASA TITE-DRI (DENOMINATIVA)   | DISASA DOMINICANA, S.R.L.                          |
| E/2017-41131   | 21/3/18             | 5             | ENSERTIL (DENOMINATIVA)                                   | LUGANOPHARMA, S.R.L.  | E/2018-15858   | 20/4/18             | 16            | LA GUIA MAMEY (DENOMINATIVA)   | LABORATORIOS DE APLICACIONES MÉDICAS, S.R.L.       |
| E/2017-40654   | 7/3/18              | 5             | F-GRAP (DENOMINATIVA)                                     | DISTRIBUIDORA ALYGUA, E.I.R.L.                                | E/2018-12254   | 23/3/18             | 17            | IMPAC (DENOMINATIVA)   | POLÍMEROS, ADHESIVOS Y DERIVADOS, S.A. DE C.V.     |
| E/2017-34341   | 6/9/17              | 5             | FINOMEL (DENOMINATIVA)                                    | BAXTER INTERNATIONAL INC.                                     | E/2018-13410   | 4/4/18              | 18            | POLAR PACK (DENOMINATIVA)  | INVERSIONES PALOMA, S.R.L.                         |
| E/2018-12874   | 28/3/18             | 5             | FRANCELLA (DENOMINATIVA)                                  | CARE COMPANY, S.A.  |                |                     |               |  |  |
| E/2018-10419   | 13/3/18             | 5             | GODEKAN (DENOMINATIVA)                                    | LABORATORIOS GRIN, S.A. DE C.V.                               |                |                     |               |  |  |
| E/2017-47785   | 12/4/18             | 5             | GRIPON EVLA (DENOMINATIVA)                                | EVLA PHARMA, S.R.L.   |                |                     |               |  |  |
| E/2017-17070   | 26/3/18             | 5             | HACHA (DENOMINATIVA)                                      | JUNIO ABEL SUÁREZ MATEO                                       |                |                     |               |  |  |
| E/2018-10414   | 13/3/18             | 5             | HIPERGRIN (DENOMINATIVA)                                  | LABORATORIOS GRIN, S.A. DE C.V.                               |                |                     |               |  |  |
| E/2018-10417   | 13/3/18             | 5             | HIPERGRIN SOL (DENOMINATIVA)                              | LABORATORIOS GRIN, S.A. DE C.V.                               |                |                     |               |  |  |
| E/2018-12467   | 26/3/18             | 5             | INTRASEAL (DENOMINATIVA)                                  | BAYER INTELLECTUAL PROPERTY GMBH                              |                |                     |               |  |  |
| E/2017-40943   | 21/3/18             | 5             | KETONIC ESKAYEF (DENOMINATIVA)                            | ESKAYEF PHARMACEUTICALS LIMITED                               |                |                     |               |  |  |
| E/2018-4353    | 1/2/18              | 5             | KRATOS (DENOMINATIVA)                                     | R & S INTERNACIONAL, S.R.L.                                   |                |                     |               |  |  |
| E/2018-10422   | 13/3/18             | 5             | LABORATORIOS GRIN (DENOMINATIVA)                          | LABORATORIOS GRIN, S.A. DE C.V.                               |                |                     |               |  |  |
| E/2017-15840   | 23/8/17             | 5             | LENNER (DENOMINATIVA)                                     | GUARIONEX ANTONIO VARGAS BURGOS                               |                |                     |               |  |  |
| E/2018-15599   | 18/4/18             | 5             | LIOMONT MACROZIT (DENOMINATIVA)                           | LABORATORIOS LIOMONT, S.A. DE C.V.                            |                |                     |               |  |  |

PASA A LA PÁGINA SIGUIENTE

VIENE DE LA PÁGINA ANTERIOR

| (210)<br>EXPD. | (220)<br>SOL.<br>FECHA | (511)<br>C.I. | (561)MARCA   | (730) SOLICITANTE   |
|----------------|------------------------|---------------|--|---|
| E/2018-13411   | 4/4/18                 | 18            | ZIG ZAG (DENOMINATIVA)   | INVERSIONES PALOMA, S.R.L.  |
| E/2018-14418   | 11/4/18                | 20            | OG. MOBILIARIOS (DENOMINATIVA)   | OG. ARQUITECTURAL STUDIO<br>DISEÑOS Y CONSTRUCCIONES, S.R.L.  |
| E/2018-7802    | 22/2/18                | 21            | JANSPORT (DENOMINATIVA)  | JANSPORT APPAREL CORP.  |
| E/2018-2238    | 11/4/18                | 25            | COTELÉ (DENOMINATIVA)  | WILLY RODRIGUEZ TRUJILLO  |
| E/2016-8640    | 14/3/16                | 25            | GEOVANA ROJAS BY PASCHINO<br>(DENOMINATIVA)  | ALMA GEOVANA ROJAS SILVESTRE  |
| E/2018-15803   | 19/4/18                | 25            | HUK (DENOMINATIVA)   | MAROLINA OUTDOOR INC.   |
| E/2018-11131   | 16/3/18                | 25            | M79 (DENOMINATIVA)   | MANUEL DE JESUS RODRIGUEZ<br>LAMAR  |
| E/2017-15321   | 15/3/18                | 28            | BALL GAME WITH PRIZE ACCUMULATED<br>WIHT INSTANT PRIZES MGC<br>(DENOMINATIVA)        | MIGUEL ANGEL GALVAN CARRION   |
| E/2017-39581   | 18/10/17               | 28            | FOOTGOF SP (DENOMINATIVA)  | SIMEON RAFAEL POLANCO BUENO   |
| E/2018-7205    | 20/2/18                | 28            | KAJOT (DENOMINATIVA)   | JORGE ARTURO GOMEZ GOMEZ  |
| E/2018-8869    | 2/3/18                 | 28            | SOFTEE (DENOMINATIVA)  | JIM SPORTS DOMINICANA, S.R.L.   |
| E/2018-13051   | 2/4/18                 | 29            | ACEITE DE COCO VIRGEN COMUDESA<br>(DENOMINATIVA)                                     | COOPERATIVA MUJERES HACIA<br>EL DESARROLLO DE SAMANA<br>COOPMUDESA  |
| E/2018-11744   | 21/3/18                | 29            | BON BAGAY (DENOMINATIVA)   | HEINZ SIEGFRIED VIELUF CABRERA  |
| E/2018-429     | 4/1/18                 | 29            | DEL CAMPO (DENOMINATIVA)   | ALINTER, S.A.   |
| E/2018-1438    | 12/1/18                | 29            | EATINGWELL (DENOMINATIVA)  | EATING WELL, INC.   |
| E/2018-13818   | 6/4/18                 | 29            | EMBUTIDOS MONCLOA (DENOMINATIVA)   | EL HORROE HEALTHY FOOD, S.L.  |
| E/2017-16077   | 26/3/18                | 29            | FORTA SHAKE (DENOMINATIVA)   | INDUVECA, S.A.  |
| E/2018-8964    | 27/3/18                | 29            | LARO (DENOMINATIVA)  | JOSE ANGEL ROZAS RAMOS  |
| E/2018-4939    | 6/2/18                 | 29            | LECHE NEA (DENOMINATIVA)   | COMERCIAL S & U, SRL  |
| E/2018-4940    | 6/2/18                 | 29            | LECHE SABORIZADA NEA<br>(DENOMINATIVA)   | COMERCIAL S & U, S.R.L.   |
| E/2018-3737    | 26/1/18                | 29            | NUTRIFUERZA (DENOMINATIVA)   | SOCIÉTÉ DES PRODUITS NESTLÉ, S.A.   |
| E/2018-11634   | 12/4/18                | 29            | PREPARADO LACTEO EN POLVO<br>FORTIFICADO LADOM (DENOMINATIVA)                        | LACTEOS DOMINICANOS, S. A. LADOM  |
| E/2018-361     | 4/1/18                 | 29            | SALAMI SUPER ESPECIAL NUTRICIOSA,<br>UN SUPER ESPECIAL DE VERDAD<br>(LEMA COMERCIAL) | INDUSTRIAS LA NUTRICIOSA, S.R.L.  |
| E/2018-12841   | 28/3/18                | 30            | BIOCEREAL IBI (DENOMINATIVA)   | INSTITUTO DE INNOVACION EN<br>BIOTECNOLOGIA E INDUSTRIA IBI   |
| E/2018-13977   | 9/4/18                 | 30            | CAFÉ DOÑA DORIS (DENOMINATIVA)   | ALFREDO JOSÉ DÍAZ   |
| E/2018-15108   | 16/4/18                | 30            | GOYA MASAREPA (DENOMINATIVA)   | GOYA FOODS INC.   |
| E/2018-11778   | 21/3/18                | 30            | LA CONDESA (DENOMINATIVA)  | DELLILISTA, S.R.L.  |
| E/2018-14588   | 12/4/18                | 31            | ANAIRIS (DENOMINATIVA)   | JAIME RAFAEL PERALTA FERNANDEZ  |
| E/2018-14608   | 12/4/18                | 31            | ARJUNA (DENOMINATIVA)  | JAIME RAFAEL PERALTA FERNANDEZ  |
| E/2018-14600   | 12/4/18                | 31            | BANGALORE 672 (DENOMINATIVA)   | JAIME RAFAEL PERALTA FERNANDEZ  |
| E/2018-14613   | 12/4/18                | 31            | BENTENG 545 (DENOMINATIVA)   | JAIME RAFAEL PERALTA FERNANDEZ  |
| E/2018-14596   | 12/4/18                | 31            | CHUN HUAN (DENOMINATIVA)   | JAIME RAFAEL PERALTA FERNANDEZ  |
| E/2018-14776   | 13/4/18                | 31            | EDENA (DENOMINATIVA)   | JAIME RAFAEL PERALTA FERNANDEZ  |
| E/2018-14590   | 12/4/18                | 31            | JUMILLA (DENOMINATIVA)   | JAIME RAFAEL PERALTA FERNANDEZ  |
| E/2018-14597   | 12/4/18                | 31            | KERALA 359 (DENOMINATIVA)  | JAIME RAFAEL PERALTA FERNANDEZ  |
| E/2018-14604   | 12/4/18                | 31            | KERMIT (DENOMINATIVA)  | JAIME RAFAEL PERALTA FERNANDEZ  |
| E/2018-14611   | 12/4/18                | 31            | MALIKA (DENOMINATIVA)  | JAIME RAFAEL PERALTA FERNANDEZ  |
| E/2018-14774   | 13/4/18                | 31            | MANAR (DENOMINATIVA)   | JAIME RAFAEL PERALTA FERNANDEZ  |
| E/2018-14598   | 12/4/18                | 31            | MARADONA (DENOMINATIVA)  | JAIME RAFAEL PERALTA FERNANDEZ  |
| E/2018-14936   | 13/4/18                | 31            | NUTROR (DENOMINATIVA)  | KELVIN ANTONIO DURAN VALENTIN   |
| E/2018-14775   | 13/4/18                | 31            | ORANGE GLORY (DENOMINATIVA)  | JAIME RAFAEL PERALTA FERNANDEZ  |
| E/2018-14587   | 12/4/18                | 31            | POLO F1 (DENOMINATIVA)   | JAIME RAFAEL PERALTA FERNANDEZ  |
| E/2018-14616   | 12/4/18                | 31            | PREETI 538 (DENOMINATIVA)  | JAIME RAFAEL PERALTA FERNANDEZ  |
| E/2018-14828   | 13/4/18                | 31            | REPTOLIFE (DENOMINATIVA)   | INDUSTRIA E COMERCIO DE<br>ALIMENTOS DESIDRATADOS<br>ALCON LTDA.  |
| E/2018-14602   | 12/4/18                | 31            | SUSANA (DENOMINATIVA)  | JAIME RAFAEL PERALTA FERNANDEZ  |
| E/2018-3738    | 28/1/18                | 31            | WHOLE EARTH FARMS (DENOMINATIVA)   | SOCIÉTÉ DES PRODUITS NESTLÉ S.A.  |
| E/2018-8692    | 2/3/18                 | 32            | AGUA MARILOP (DENOMINATIVA)  | LIDIA FRIAS LOPEZ   |
| E/2017-29843   | 4/8/17                 | 32            | BONAFRUT (DENOMINATIVA)  | QUALA INC.  |
| E/2017-723     | 6/1/17                 | 32            | CHIP (DENOMINATIVA)  | VALLE BALLINA Y FERNÁNDEZ, S.A.   |
| E/2018-12248   | 23/3/18                | 32            | CONTÁGIATE DE LA FIEBRE DE FÚTBOL<br>(LEMA COMERCIAL)                                | CERVECERIA NACIONAL<br>DOMINICANA, S.A.   |
| E/2018-12247   | 23/3/18                | 32            | FIEBRE DE FÚTBOL (LEMA COMERCIAL)  | CERVECERIA NACIONAL<br>DOMINICANA, S.A.   |
| E/2017-36555   | 28/2/18                | 32            | FRUTALISIMO (DENOMINATIVA)   | DORA MARISELA SUAREZ DE PEREZ /<br>JOSUE MICHEL PEREZ SUAREZ<br>/ MIGUEL PEREZ PEREZ                      |
| E/2018-7224    | 20/2/18                | 32            | HAPPY DAY (DENOMINATIVA)   | RAUCH FRUCHTSÄFTE GMBH  |
| E/2018-10425   | 10/4/18                | 32            | OZONE, ENERGY DRINK (DENOMINATIVA)   | WIARA INTERNATIONAL, S.R.L.   |
| E/2017-23806   | 2/3/18                 | 32            | PURA GLORIA VIDA PERUANA<br>(DENOMINATIVA)   | GLORIA, S.A.  |
| E/2018-7223    | 20/2/18                | 32            | RAUCH (DENOMINATIVA)   | RAUCH FRUCHTSÄFTE GMBH  |
| E/2017-34863   | 12/9/17                | 32            | SABIYÁ (DENOMINATIVA)  | QUALA INC.  |
| E/2018-7222    | 20/2/18                | 32            | YIPPY (DENOMINATIVA)   | RAUCH FRUCHTSÄFTE GMBH  |
| E/2018-12045   | 22/3/18                | 33            | ALEXANDRION (DENOMINATIVA)   | BELLES MARKS LTD  |
| E/2018-12046   | 22/3/18                | 33            | BRÂNCOVEANU (DENOMINATIVA)   | BELLES MARKS LTD  |
| E/2018-15063   | 16/4/18                | 33            | CELEBREMOS LOS QUE NOS UNE<br>(LEMA COMERCIAL)                                       | BRUGAL & CO., S.A.  |
| E/2018-12064   | 22/3/18                | 33            | EL ZARZAL (DENOMINATIVA)   | BODEGAS EMILIO MORO, S.L.   |
| E/2018-12065   | 22/3/18                | 33            | LA FELISA (DENOMINATIVA)   | BODEGAS EMILIO MORO, S.L.   |
| E/2018-12063   | 22/3/18                | 33            | LA REVELIA (DENOMINATIVA)  | BODEGAS EMILIO MORO, S.L.   |
| E/2017-2370    | 20/1/17                | 33            | MACHETE (DENOMINATIVA)   | E. & J. GALLO WINERY  |
| E/2018-12251   | 23/3/18                | 33            | MASCIARELLI (DENOMINATIVA)   | AZIENDA AGRICOLA MASCIARELLI<br>S.A.S. DI MASCIARELLI M. & C.   |
| E/2018-8029    | 23/2/18                | 33            | PARTY BUCKET (DENOMINATIVA)  | SAZERAC BRANDS, LLC   |
| E/2018-8030    | 23/2/18                | 33            | PEEL AND PARTY (DENOMINATIVA)  | SAZERAC BRANDS, LLC   |
| E/2018-7941    | 9/4/18                 | 34            | MONTERRAT CIGARS (DENOMINATIVA)  | RIGOBERTO ANTONIO NUÑEZ<br>PERDOMO, VALENTÍN ABREU VARGAS<br>FERNANDO LORENZO DE JESÚS<br>RODRÍGUEZ RIVAS |
| E/2018-13509   | 5/4/18                 | 34            | R8 CIGARS (DENOMINATIVA)   | ARS RENACER, S.A.   |
| E/2018-14214   | 10/4/18                | 35            | CLUB CONEJITOS (DENOMINATIVA)  | ARS RENACER, S.A.   |
| E/2018-14215   | 10/4/18                | 35            | CLUB DIABÉTICOS E HIPERTENSOS<br>VIDA SERENA (DENOMINATIVA)                          | ARS RENACER, S.A.   |
| E/2017-39013   | 10/4/18                | 35            | DEMEBOND (DENOMINATIVA)  | DEMETECH CORP   |
| E/2018-15124   | 16/4/18                | 35            | GNPD (DENOMINATIVA)  | MINTEL GROUP LTD  |
| E/2018-16518   | 24/4/18                | 35            | LA FÁBRICA DE SUEÑOS<br>(LEMA COMERCIAL)   | UNIÓN COMERCIAL DE LA REPÚBLICA<br>DOMINICANA, S.A. (UNICOMER)  |
| E/2018-7981    | 23/2/18                | 35            | MÁS QUE PASTELITOS SUPROF<br>(DENOMINATIVA)  | SUPLIDORES PROFESIONALES<br>SUPROF  |
| E/2018-9803    | 8/3/18                 | 35            | THE BEAUTY LIST (DENOMINATIVA)   | OSCAR A. RENTA NEGRÓN   |
| E/2018-11279   | 19/3/18                | 36            | ¡QUÉ APPERO! PAGAR MI TARJETA SIN<br>DEJAR DE COMPRAR (LEMA COMERCIAL)               | ASOCIACIÓN CIBAO DE AHORROS Y<br>PRÉSTAMOS  |
| E/2018-11278   | 19/3/18                | 36            | ¡QUÉ APPERO! PODER PAGAR MI<br>PRÉSTAMO DESDE DONDE ME<br>ENCUENTRE (LEMA COMERCIAL) | ASOCIACIÓN CIBAO DE AHORROS Y<br>PRÉSTAMOS  |
| E/2018-15862   | 20/4/18                | 36            | MEDICO PROTEGIDO ALFARISCH<br>(DENOMINATIVA)   | GIAN RAMON GUZMAN VARGAS  |
| E/2018-6553    | 15/2/18                | 36            | VILLAS XIMENOVA (DENOMINATIVA)   | PASTRANO & RODRIGUEZ<br>DEVELOPMENT, SRL  |
| E/2018-10357   | 13/3/18                | 38            | RECARGA LIBRE DE WIND TELECOM<br>(DENOMINATIVA)                                      | WIND TELECOM, S. A.   |

| (210)<br>EXPD. | (220)<br>SOL.<br>FECHA | (511)<br>C.I. | (561)MARCA   | (730) SOLICITANTE  |
|----------------|------------------------|---------------|--|--|
| E/2018-14351   | 11/4/18                | 38            | TEMAS ENTRE DOS (DENOMINATIVA)   | JUAN FRANCISCO NOLASCO<br>DELGADILLO   |
| E/2018-4620    | 2/2/18                 | 39            | SMA (DENOMINATIVA)   | DEPOSITOS ANTILLANOS, S.A.   |
| E/2018-4623    | 2/2/18                 | 39            | STOCK MONITORING AGREEMENT SMA<br>(DENOMINATIVA)   | DEPOSITOS ANTILLANOS, S.A.   |
| E/2018-10762   | 28/3/18                | 41            | ACCIÓN SOCIAL RMF (DENOMINATIVA)   | ROSA MARGARITA FELICIANO<br>RODRIGUEZ  |
| E/2018-12736   | 27/3/18                | 41            | AGENDA GLOCAL CON HANSEL<br>(DENOMINATIVA)   | ROMULO GARCIA RAMIREZ  |
| E/2018-10377   | 13/3/18                | 41            | ATRAPADO (DENOMINATIVA)  | JUAN RAMON GÓMEZ DIAZ  |
| E/2018-16454   | 24/4/18                | 41            | BATALLA DE LAS ESPUELAS<br>(DENOMINATIVA)  | WITER ALFONSO CONTIN CUEVAS  |
| E/2018-10638   | 16/4/18                | 41            | CALEB (DENOMINATIVA)   | ISRAEL VIOLA FIGUEROE  |
| E/2018-13735   | 6/4/18                 | 41            | CANTAR DE LOS CANTARES MARCOS<br>YAROIDE (DENOMINATIVA)  | MARCOS LLAROIDE MEJIA<br>RANVALDEZ   |
| E/2018-10376   | 13/3/18                | 41            | CENTRO DE NOTICIAS TELEMICRO<br>(DENOMINATIVA)   | JUAN RAMON GOMEZ DIAZ  |
| E/2017-37519   | 8/12/17                | 41            | COMPETENCIA DE BRIGADAS DE<br>EMERGENCIAS EMPRESARIALES MT<br>(DENOMINATIVA)                           | MINISTERIO DE TRABAJO  |
| E/2018-2820    | 22/1/18                | 41            | CONCEPTUALIZANDO CON FELIX J.<br>PADILLA (DENOMINATIVA)  | FELIX JULIAN PADILLA JIMENEZ   |
| E/2018-13873   | 9/4/18                 | 41            | DR. NÁGADA (DENOMINATIVA)  | NAGADA INVESTMENT COMPANY, S.R.L.  |
| E/2018-10375   | 13/3/18                | 41            | EL DON (DENOMINATIVA)  | JUAN RAMÓN GÓMEZ DIAZ  |
| E/2018-13586   | 5/4/18                 | 41            | ENTERATE CON JAN (DENOMINATIVA)  | JAN CARLOS MARTINEZ ACEVEDO  |
| E/2018-3409    | 9/3/18                 | 41            | FESTIVAL CULTURAL & GASTRONOMICO<br>ESPAÑOL FECUGES (DENOMINATIVA)                                     | JUAN ANTONIO ORTIZ GARCIA /<br>MARLENY MERCEDES MENDOZA  |
| E/2018-10374   | 13/3/18                | 41            | KE BUENA FM (DENOMINATIVA)   | JUAN RAMÓN GÓMEZ DIAZ  |
| E/2018-7741    | 21/3/18                | 41            | LOTERIA R (DENOMINATIVA)   | LOTO REAL DEL CIBAO, S.A   |
| E/2018-12851   | 28/3/18                | 41            | MAIRON CASH (DENOMINATIVA)   | MARINO ORTIZ CIPRIAN   |
| E/2017-47975   | 13/3/18                | 41            | MARY PEREZ PRODUCTION<br>(DENOMINATIVA)  | ROBERTO JAVIER FELIZ   |
| E/2018-10384   | 13/3/18                | 41            | MINUTO A MINUTO (DENOMINATIVA)   | JUAN RAMON GÓMEZ DIAZ  |
| E/2018-2528    | 13/2/18                | 41            | MISS ANAGRAMA INTERNATIONAL<br>(DENOMINATIVA)  | ROBERTO TORRI, DOMENICO<br>UGO LETO  |
| E/2017-37148   | 22/3/18                | 41            | MYNOR Y LAS ESTRELLAS DEL<br>FUTBOL-MEF (DENOMINATIVA)   | NC INVESTMENT, S.R.L.  |
| E/2018-10383   | 13/3/18                | 41            | PICARO SON (DENOMINATIVA)  | JUAN RAMON GÓMEZ DIAZ  |
| E/2018-11526   | 13/4/18                | 41            | REINA BELLEZA REPUBLICA<br>DOMINICANA RBRD (DENOMINATIVA)  | PATRICIA ALEXANDRA PEÑALO<br>NUÑEZ   |
| E/2017-38484   | 11/10/17               | 41            | RENOVACION Y TRANSFORMACION<br>GREMIAL RTG (DENOMINATIVA)  | LUIS RAFAEL LOPEZ RIVAS  |
| E/2017-42585   | 9/11/17                | 41            | REPÚBLICA URBANA BY FRANKLYN<br>FERREIRA LOPEZ (DENOMINATIVA)  | FRANKLYN IRENEO FERREIRA LOPEZ   |
| E/2018-15532   | 18/4/18                | 41            | REY ANTHONY (DENOMINATIVA)   | RAFAEL ANTONIO CORCINO VASQUEZ   |
| E/2018-1143    | 10/1/18                | 41            | SEPRO (DENOMINATIVA)   | ALAN BIENVENIDO DECAMPS RAMOS  |
| E/2018-7753    | 21/3/18                | 41            | SORTEO 12:58 REAL (DENOMINATIVA)   | LOTO REAL DEL CIBAO, S.A   |
| E/2018-12941   | 2/4/18                 | 41            | TÉCNICAS DE ENTREVISTAS E<br>INTERROGATORIOS EN LAS<br>INVESTIGACIONES PRIVADAS<br>TEIP (DENOMINATIVA) | MACRO SEGURIDAD (MASEG), S.R.L.  |
| E/2017-38736   | 12/10/17               | 41            | THE KEY TO (DENOMINATIVA)  | NATHALIA CESARINA MEDINA<br>BURGOS, MARIELA MEDINA BURGOS<br>RICARDO ERNESTO WAUTHION<br>JIMENEZ |
| E/2017-13193   | 4/4/18                 | 41            | YELLOW FRIDAY (DENOMINATIVA)   | JIM HENNINGSEN   |
| E/2018-10562   | 11/4/18                | 42            | DELEGAL & MAS NELIA RAMIREZ<br>(DENOMINATIVA)  | CARMEN NELIA RAMIREZ DE LA CRUZ  |
| E/2018-12214   | 23/3/18                | 42            | FACZIL (DENOMINATIVA)  | REGGIO, SRL  |
| E/2018-4779    | 5/2/18                 | 42            | MIBROKERRD (DENOMINATIVA)  | CESAR IVAN SANTANA MEJIA   |
| E/2018-14137   | 10/4/18                | 43            | SOL'S VEGAN CAFE (DENOMINATIVA)  | SOLVEIG ESTEVA GARCIA  |
| E/2018-14138   | 10/4/18                | 43            | SOLVEIG'S VEGAN CAFE<br>(DENOMINATIVA)   | SOLVEIG ESTEVA GARCIA  |
| E/2018-7787    | 22/2/18                | 44            | GEYMAR (DENOMINATIVA)  | GEYMAR FASHION INC.  |
| E/2018-12317   | 23/3/18                | 44            | JANSSEN ESENCIAL (DENOMINATIVA)  | JOHNSON & JOHNSON  |
| E/2018-6611    | 12/4/18                | 45            | PAPELO OFAR (DENOMINATIVA)   | OFAR, SRL  |
| E/2018-16081   | 20/4/18                | 1 10<br>16 17 | RENOLIT (DENOMINATIVA)   | JM HOLDING GMBH & CO. KGAA   |
| E/2018-7853    | 22/2/18                | 1 5           | AB20 (DENOMINATIVA)  | PHIBRO ANIMAL HEALTH<br>CORPORATION  |
| E/2018-12920   | 2/4/18                 | 1 5           | ACTICY (DENOMINATIVA)  | ACTIVBIO DE CARIBE, S.R.L.   |
| E/2018-12919   | 2/4/18                 | 1 5           | ACTIV-PRO (DENOMINATIVA)   | ACTIVBIO DE CARIBE, S.R.L.   |
| E/2018-12922   | 2/4/18                 | 1 5           | SUPER - ACTIV (DENOMINATIVA)   | ACTIVBIO DE CARIBE, S.R.L.   |
| E/2018-9869    | 3/4/18                 | 11 16         | DISASA TROJAN (DENOMINATIVA)   | DISASA DOMINICANA, S.R.L.  |
| E/2018-13848   | 6/4/18                 | 11 30         | CREATIVA (DENOMINATIVA)  | SOCIÉTÉ DES PRODUITS NESTLÉ S.A.   |
| E/2017-38489   | 11/10/17               | 14 35         | BRING HOME MORE THAN A MEMORY<br>(LEMA COMERCIAL)  | DUTY FREE CARIBBEAN EMERALDS<br>(ST. LUCIA) LTD.   |
| E/2018-13955   | 9/4/18                 | 29 30         | FOODYBON (DENOMINATIVA)  | KATHERINE AMINTA GUILLERMO RIVAS   |
| E/2016-41883   | 15/9/16                | 29 30         | MARTÍN TELES MARTEL (DENOMINATIVA)   | IMPORTACIONES MARTÍN<br>TELES-MARTEL RD, S.R.L.<br>/ ALLISON TELES MORENO                        |
| E/2017-46455   | 19/4/18                | 29 30         | RICH'S ON TOP (DENOMINATIVA)   | RICH PRODUCTS CORPORATION  |
| E/2017-47552   | 19/12/17               | 3 35          | ACT BEAUTIFUL (DENOMINATIVA)   | LABORATOIRES DE BIOLOGIE<br>VEGETALE YVES ROCHER   |
| E/2018-9870    | 3/4/18                 | 3 5 11        | DISASA STAYOFF (DENOMINATIVA)  | DISASA DOMINICANA, SRL   |
| E/2017-47902   | 21/12/17               | 34 41         | GENERACION T (DENOMINATIVA)  | PHILIP MORRIS PRODUCTS S.A.  |
| E/2018-11453   | 19/3/18                | 35 37<br>42   | WTI (DENOMINATIVA)   | TREMCO INCORPORATED  |
| E/2018-13823   | 6/4/18                 | 35 38         | CLARO ENTERPRISE SOLUTIONS<br>(DENOMINATIVA)   | CLARO, S.A.  |
| E/2018-13755   | 6/4/18                 | 36 38         | MI FIAO (DENOMINATIVA)   | GCS SYSTEMS, LTD   |
| E/2018-13830   | 6/4/18                 | 36 38         | TOCA Y PAGA (LEMA COMERCIAL)   | GCS SYSTEMS, LTD   |
| E/2018-13769   | 6/4/18                 | 36 38         | TPAGO GO (DENOMINATIVA)  | GCS SYSTEMS, LTD   |
| E/2018-13770   | 6/4/18                 | 36 38         | TPAGO LIVE (DENOMINATIVA)  | GCS SYSTEMS, LTD   |
| E/2018-13831   | 6/4/18                 | 36 38         | TPAGO TE RESUELVE (LEMA COMERCIAL)   | GCS SYSTEMS, LTD   |
| E/2018-11184   | 16/3/18                | 36 41<br>45   | FUNDACION BBVA MICROFINANZAS<br>(DENOMINATIVA)   | BANCO BILBAO VIZCAYA<br>ARGENTARIA, S.A.   |
| E/2018-14706   | 12/4/18                | 39 43         | MCDelivery (DENOMINATIVA)  | MCDONALD'S CORPORATION   |
| E/2018-12641   | 27/3/18                | 41 44         | ANÁLISIS CONDUCTUAL APLICADO<br>PARSIMONY (DENOMINATIVA)   | MARICARMEN HAZOURY LORA  |
| E/2018-10033   | 9/3/18                 | 5 10          | AESTHEFILL (DENOMINATIVA)  | GLOBAL SKIN DOMINICANA, S.R.L.   |
| E/2016-41884   | 30/11/16               | 5 16<br>21    | AROMIX (DENOMINATIVA)  | IMPORTACIONES MARTÍN<br>TELES-MARTEL RD, S.R.L.  |
| E/2018-13404   | 4/4/18                 | 5 30          | FORTARO (DENOMINATIVA)   | DSM IP ASSETS B.V  |
| E/2018-12062   | 22/3/18                | 9 16<br>41    | THE PRINCETON REVIEW<br>(DENOMINATIVA)   | TPR EDUCATION IP HOLDINGS, LLC.  |
| E/2018-17160   | 2/5/18                 | 9 38<br>39 42 | CONCHOMOVIL (DENOMINATIVA)   | JUAN DE DIOS VENTURA SORIANO,<br>NELSON BULDIER MEJIA  |
| E/2018-11605   | 20/3/18                | 9 41          | GRAIG OF THE CREEK (DENOMINATIVA)  | THE CARTOON NETWORK, INC.  |
| E/2018-11604   | 20/3/18                | 9 41          | INFINITY TRAIN (DENOMINATIVA)  | THE CARTOON NETWORK, INC.  |
| E/2018-11603   | 20/3/18                | 9 41          | VICTOR AND VALENTINO (DENOMINATIVA)  | THE CARTOON NETWORK, INC.  |
| E/2018-11364   | 19/3/18                | 9 42          | BCS SOWDITON (DENOMINATIVA)  | BAYER INTELLECTUAL<br>PROPERTY GMBH  |
| E/2018-5300    | 7/2/18                 | 9 42          | ULTRASTAR (DENOMINATIVA)   | HGST NETHERLANDS B.V.  |

**CAMBIO DE TITULAR  
MARCAS DE FABRICA**

| (111) # REG. | (511) CL. INT                     | (561) MARCA DE FABRICA                                 | (732) TITULAR                          |
|--------------|-----------------------------------|--|--|
| 59377        | 3                                 | THE BODY SHOP (DIBUJO)                                 | THE BODY SHOP INTERNATIONAL LIMITED    |
| 50034        | 3                                 | THE BODY SHOP (PALABRA)                                | THE BODY SHOP INTERNATIONAL LIMITED    |
| 144671       | 5                                 | BELCANZI (DENOMINATIVA)                                | FRESENIUS KABI DEUTSCHLAND GMBH        |
| 171788       | 5                                 | BELCANZI (DENOMINATIVA)                                | FRESENIUS KABI DEUTSCHLAND GMBH        |
| 187260       | 5                                 | BELCANZI (MIXTA)                                       | FRESENIUS KABI DEUTSCHLAND GMBH        |
| 211279       | 5                                 | BELCANZI (MIXTA)                                       | FRESENIUS KABI DEUTSCHLAND GMBH        |
| 18456        | 5                                 | CEFAMEZIN (DENOMINATIVA)                               | LTL PHARMA CO., LTD                    |
| 206673       | 5                                 | INCRAMOV (DENOMINATIVA)                                | FRESENIUS KABI DEUTSCHLAND GMBH        |
| 183005       | 5                                 | INCRAMOV (DENOMINATIVA)                                | FRESENIUS KABI DEUTSCHLAND GMBH        |
| 167528       | 5                                 | KIBREF (DENOMINATIVA)                                  | FRESENIUS KABI DEUTSCHLAND GMBH        |
| 186551       | 5                                 | KIBREF (MIXTA)   | FRESENIUS KABI DEUTSCHLAND GMBH        |
| 211278       | 5                                 | KIBREF (MIXTA)   | FRESENIUS KABI DEUTSCHLAND GMBH        |
| 97015        | 5                                 | LINIMENTO HOT (DENOMINATIVA)                           | INMENOL INDUSTRIAL LABORATORIOS S.R.L. |
| 97014        | 5                                 | METOPLUS (DENOMINATIVA)                                | INMENOL INDUSTRIAL LABORATORIOS S.R.L. |
| 200915       | 5                                 | OCUCHIR SOLUCION SALINA BALANCEADA SIFI (DENOMINATIVA) | SIFI SPA                               |
| 209996       | 5                                 | REMBURT (DENOMINATIVA)                                 | FRESENIUS KABI DEUTSCHLAND GMBH        |
| 182863       | 5                                 | ROMZURTO (DENOMINATIVA)                                | FRESENIUS KABI DEUTSCHLAND GMBH        |
| 209909       | 5                                 | ROMZURTO (DENOMINATIVA)                                | FRESENIUS KABI DEUTSCHLAND GMBH        |
| 172536       | 5                                 | TYNNE (DENOMINATIVA)                                   | FRESENIUS KABI DEUTSCHLAND GMBH        |
| 203824       | 5                                 | TYNNE (MIXTA)  | FRESENIUS KABI DEUTSCHLAND GMBH        |
| 52809        | 5                                 | VAGICLOX (DENOMINATIVA)                                | LABORATORIOS CYMACLA, SRL.             |
| 172169       | 5                                 | WISOM (DENOMINATIVA)                                   | FRESENIUS KABI DEUTSCHLAND GMBH        |
| 203822       | 5                                 | WISOM (MIXTA)  | FRESENIUS KABI DEUTSCHLAND GMBH        |
| 182421       | 5                                 | XAMPENSO (DENOMINATIVA)                                | FRESENIUS KABI DEUTSCHLAND GMBH        |
| 207860       | 5                                 | XAMPENSO (DENOMINATIVA)                                | FRESENIUS KABI DEUTSCHLAND GMBH        |
| 197560       | 6                                 | DURASET (DENOMINATIVA)                                 | TAIWAN FU HSING INDUSTRIAL CO., LTD.   |
| 192176       | 9                                 | DELTA TRANSFORMERS (DENOMINATIVA)                      | CONSTRUCTORA LIGERA, S.R.L.            |
| 192176       | 9                                 | DELTA TRANSFORMERS (DENOMINATIVA)                      | DIONISIO ANTONIO ESPEJO TEJADA         |
| 90051        | 9                                 | ICP EXPRESS (DENOMINATIVA)                             | INTEGRA LIFESCENCES CORPORATION        |
| 168594       | 9                                 | SCHNEIDER ELECTRIC (MIXTA)                             | SCHNEIDER ELECTRIC SE                  |
| 139655       | 10                                | AHT (DENOMINATIVA)                                     | INTEGRA LIFESCENCES CORPORATION        |
| 188856       | 10                                | BACTISEAL (DENOMINATIVA)                               | INTEGRA LIFESCENCES CORPORATION        |
| 187128       | 10                                | CODMAN (DENOMINATIVA)                                  | INTEGRA LIFESCENCES CORPORATION        |
| 179221       | 10                                | CODMAN CERTAS (DENOMINATIVA)                           | INTEGRA LIFESCENCES CORPORATION        |
| 146023       | 10                                | DURAFORM (DENOMINATIVA)                                | INTEGRA LIFESCENCES CORPORATION        |
| 146538       | 10                                | EDS 3 (DENOMINATIVA)                                   | INTEGRA LIFESCENCES CORPORATION        |
| 89605        | 10                                | ICP EXPRESS (DENOMINATIVA)                             | INTEGRA LIFESCENCES CORPORATION        |
| 90065        | 10                                | ICP EXPRESS (DENOMINATIVA)                             | INTEGRA LIFESCENCES CORPORATION        |
| 89735        | 10                                | ICP EXPRESS (DENOMINATIVA)                             | INTEGRA LIFESCENCES CORPORATION        |
| 89920        | 10                                | ME 2 (DENOMINATIVA)                                    | INTEGRA LIFESCENCES CORPORATION        |
| 90066        | 10                                | MICROSENSOR (DENOMINATIVA)                             | INTEGRA LIFESCENCES CORPORATION        |
| 198648       | 10                                | MINILENTES INTRAOCULAR SIFI (DENOMINATIVA)             | SIFI SPA                               |
| 191505       | 10                                | PRIMACRYL (DENOMINATIVA)                               | INTEGRA LIFESCENCES CORPORATION        |
| 95964        | 10                                | SIPHONGUARD (DENOMINATIVA)                             | INTEGRA LIFESCENCES CORPORATION        |
| 153323       | 11                                | VERISMO (DENOMINATIVA)                                 | STARBUCKS CORPORATION                  |
| 208023       | 14                                | JACOB & CO (DENOMINATIVA)                              | DIAMOND QUASAR JEWELRY, INC.           |
| 149329       | 16                                | LIFENPH (DENOMINATIVA)                                 | INTEGRA LIFESCENCES CORPORATION        |
| 202316       | 18                                | (FIGURATIVA)   | ABG-SHARK, LLC                         |
| 95828        | 18                                | DIADORA + DISEÑO DE SÍMBOLO BIFURCADO (MIXTA)          | DIA 1 S.R.L. IN LIQUIDAZIONE           |
| 95828        | 18                                | DIADORA + DISEÑO DE SÍMBOLO BIFURCADO (MIXTA)          | DIA 1 S.R.L. IN LIQUIDAZIONE           |
| 202419       | 18                                | GREG NORMAN (DENOMINATIVA)                             | ABG-SHARK, LLC                         |
| 218339       | 20                                | VIENTO (MIXTA)   | MARIE CHRISTOPHEL                      |
| 173652       | 25                                | (FIGURATIVA)   | ABG-SHARK, LLC                         |
| 95821        | 25                                | DIADORA + DISEÑO DE SÍMBOLO BIFURCADO (MIXTA)          | DIA 1 S.R.L. IN LIQUIDAZIONE           |
| 95821        | 25                                | DIADORA + DISEÑO DE SÍMBOLO BIFURCADO (MIXTA)          | DIADORA SPORT S.R.L.                   |
| 95818        | 25                                | DIADORA + DISEÑO DE SÍMBOLO BIFURCADO (MIXTA)          | DIA 1 S.R.L. IN LIQUIDAZIONE           |
| 95818        | 25                                | DIADORA + DISEÑO DE SÍMBOLO BIFURCADO (MIXTA)          | DIADORA SPORT S.R.L.                   |
| 173673       | 25                                | GREG NORMAN (DENOMINATIVA)                             | ABG-SHARK, LLC                         |
| 241541       | 29                                | CASADEMONT (MIXTA)                                     | CASADEMONT 1956 MEAT, S.L.             |
| 245268       | 30                                | PEREIRA'S CANDY (DENOMINATIVA)                         | SANTIAGO AQUILES FARIAS MERE           |
| 93773        | 30                                | PUMA Y DISEÑO (MIXTA)                                  | RINGLEY INVESTMENT LIMITED             |
| 190175       | 30                                | STARBUCKS VIA (DENOMINATIVA)                           | STARBUCKS CORPORATION                  |
| 192316       | 30                                | STARBUCKS WILLOW BLEND (DENOMINATIVA)                  | STARBUCKS CORPORATION                  |
| 245618       | 33                                | GREG NORMAN (DENOMINATIVA)                             | ABG-SHARK, LLC                         |
| 149345       | 41                                | LIFENPH (DENOMINATIVA)                                 | INTEGRA LIFESCENCES CORPORATION        |
| 167810       | 44                                | HYDEOKIDS (DENOMINATIVA)                               | INTEGRA LIFESCENCES CORPORATION        |
| 190261       | 11, 21, 29, 32                    | STARBUCKS VIA (DENOMINATIVA)                           | STARBUCKS CORPORATION                  |
| 239959       | 25, 35                            | UTOPY (DENOMINATIVA)                                   | TRISQUEL S.A.S.                        |
| 153305       | 29, 30                            | YUKON BLEND (DENOMINATIVA)                             | STARBUCKS CORPORATION                  |
| 222229       | 29, 30, 32                        | STARBUCKS DISCOVERIES (DENOMINATIVA)                   | STARBUCKS CORPORATION                  |
| 198905       | 3, 7, 11, 16, 21, 29, 30, 32      | STARBUCKS CORPORATION                                  | FIGURATIVA                             |
| 153351       | 35, 43                            | STARBUCKS COFFEE (MIXTA)                               | STARBUCKS CORPORATION                  |
| 146456       | 7, 11, 21, 25, 35, 43             | STARBUCKS COFFEE (MIXTA)                               | STARBUCKS CORPORATION                  |
| 196215       | 7, 16, 21, 29, 30, 32             | VERISMO (DENOMINATIVA)                                 | STARBUCKS CORPORATION                  |
| 153352       | 9, 14, 16, 18, 28, 29, 33, 36, 41 | STARBUCKS COFFEE (MIXTA)                               | STARBUCKS CORPORATION                  |

**FUSION****MARCAS DE FABRICA**

| (111) REG. | (511) CL. INT. | (561) MARCA          | (732) NUEVO TITULAR       |
|------------|----------------|----------------------|---------------------------|
| 10121      | 3              | COMET (DENOMINATIVA) | THE SPIC AND SPAN COMPANY |

**RENOVACIONES  
MARCAS DE FABRICA**

| (111) REG. | (511) CL. INTL | (561) MARCA DE FABRICA                             | (732) TITULAR                                       |
|------------|----------------|--|---|
| 170273     | 1              | BIESTERFELD (DENOMINATIVA)                         | BIESTERFELD DOMINICANA, S.A.                        |
| 166975     | 2              | ISAVAL (DENOMINATIVA)                              | JUAN CAYRO DELGADO LACAYO                           |
| 99656      | 3              | CANDADO FLAKES (DENOMINATIVA)                      | UNILEVER N.V.                                       |
| 99660      | 3              | CANDADO MATIC (DENOMINATIVA)                       | UNILEVER N.V.                                       |
| 99658      | 3              | CANDADO RAYADO (DENOMINATIVA)                      | UNILEVER N.V.                                       |
| 10121      | 3              | COMET (DENOMINATIVA)                               | THE SPIC AND SPAN COMPANY                           |
| 99659      | 3              | EL PODER DE LA CUABA EN SU LAVADORA (DENOMINATIVA) | UNILEVER N.V.                                       |
| 27942      | 3              | HAWAIIAN TROPIC (Y DISEÑO)                         | EDGEWELL PERSONAL CARE BRANDS, LLC                  |
| 169423     | 3              | HINDS (DENOMINATIVA)                               | GLAXOSMITHKLINE CONSUMER HEALTHCARE (UK) IP LIMITED |
| 166836     | 3              | MALBEC (DENOMINATIVA)                              | BOTICA COMERCIAL FARMACEUTICA LTDA                  |
| 166840     | 3              | NATIVA SPA O BOTICARIO (MIXTA)                     | BOTICA COMERCIAL FARMACEUTICA LTDA                  |
| 100472     | 3              | PAÑALITO (DENOMINATIVA)                            | FIDE, S.A.  |
| 100475     | 3              | PORE PERFECT                                       | KAO KABUSHIKI KAISHA                                |
| 166841     | 3              | SHOT (MIXTA)                                       | COSMETIC CENTER S. R. L.                            |
| 10240      | 3              | SPIC AND SPAN (DENOMINATIVA)                       | THE SPIC AND SPAN COMPANY                           |
| 168529     | 5              | (FIGURATIVA)                                       | GLAXOSMITHKLINE CONSUMER HEALTHCARE (UK) IP LIMITED |
| 98312      | 5              | ACCUHALER (DENOMINATIVA)                           | GLAXO GROUP LIMITED                                 |
| 169201     | 5              | ADACEL (DENOMINATIVA)                              | SANOFI PASTEUR LIMITED ( SANOFI PASTEUR LIMITEE)    |
| 97637      | 5              | APROVEL (MIXTA)                                    | SANOFI  |
| 170095     | 5              | AVANDAMET (DENOMINATIVA)                           | SMITHKLINE BEECHAM (CORK) LIMITED                   |
| 166804     | 5              | BAY RUM LA REYNA (MIXTA)                           | GUILLERMO IZQUIERDO CRUZ                            |
| 97048      | 5              | BRONCOBIOTIC (DENOMINATIVA)                        | INMENOL INDUSTRIAL LABORATORIOS S.R.L.              |
| 167161     | 5              | CLOBEXPRO (DENOMINATIVA)                           | Nestlé Skin Health S.A.                             |
| 170444     | 5              | CLODEGEN (DENOMINATIVA)                            | GENERICOS DEL CARIBE, S. A.                         |
| 99515      | 5              | DENAVIR (DISEÑO)                                   | NOVARTIS CONSUMER HEALTH S.A.                       |
| 167601     | 5              | ERITROBRON FORTE (DENOMINATIVA)                    | LABORATORIOS CASASCO S.A.I.C.                       |
| 45075      | 5              | ESPASMO CANULASE (DENOMINATIVA)                    | NOVARTIS CONSUMER HEALTH S.A.                       |
| 99015      | 5              | FENDRIX (DENOMINATIVA)                             | GLAXOSMITHKLINE BIOLOGICALS S. A.                   |
| 168339     | 5              | HICLOR (DENOMINATIVA)                              | INDUSTRIA FARMO-QUIMICA, C. POR A.                  |
| 169697     | 5              | HIDRETICO (DENOMINATIVA)                           | GENERICOS DEL CARIBE, S. A.                         |
| 97015      | 5              | LINIMENTO HOT (DENOMINATIVA)                       | INMENOL INDUSTRIAL LABORATORIOS S.R.L.              |
| 98384      | 5              | MARNIE (DENOMINATIVA)                              | GRUNENTHAL GMBH                                     |
| 169983     | 5              | MESYGEST (MIXTA)                                   | LABORATORIOS VIJOSA, S.A. DE C.V.                   |
| 168400     | 5              | MET-CORE (DENOMINATIVA)                            | GENERICOS DEL CARIBE, S. A.                         |
| 97014      | 5              | METOPLUS (DENOMINATIVA)                            | INMENOL INDUSTRIAL LABORATORIOS S.R.L.              |
| 98972      | 5              | MICROSER (DENOMINATIVA)                            | GRUNENTHAL GMBH                                     |
| 96026      | 5              | MUNDIPHARMA (LOGO)                                 | MUNDIPHARMA AG                                      |
| 168630     | 5              | NEOCLOP (DENOMINATIVA)                             | LABORATORIOS ANTILLANOS EDMAR, S.A. (LAANED)        |
| 166562     | 5              | OBICIN (DENOMINATIVA)                              | ANGELITA YONERIS GUZMAN PERALTA                     |
| 98326      | 5              | OCUMETER PLUS (DENOMINATIVA)                       | MERCK SHARP DOHME CORP.                             |
| 97646      | 5              | PARIET (DENOMINATIVA)                              | EISAI R&D MANAGEMENT CO. LTD.                       |
| 169699     | 5              | PRESODIP (DENOMINATIVA)                            | GENERICOS DEL CARIBE, S. A.                         |
| 97696      | 5              | PRIFTIN  | AVENTISUB LLC                                       |
| 169300     | 5              | PRION (DENOMINATIVA)                               | GENERICOS DEL CARIBE, S. A.                         |
| 96126      | 5              | SEKOT (DENOMINATIVA)                               | HEALTHCO LIMITED                                    |
| 166590     | 5              | SNOOPY (DENOMINATIVA)                              | ANDRES ALEJANDRO BRITO GERMOSEN                     |
| 170240     | 5              | STINAMA (DENOMINATIVA)                             | GLAXOSMITHKLINE INTELLECTUAL PROPERTY LIMITED       |
| 98407      | 5              | SYNVISC  | GENZYME CORPORATION                                 |
| 98437      | 5              | TIMOLAST (DENOMINATIVA)                            | NOVARTIS AG   |
| 166548     | 5              | TIMOSUL-ANCALIMA (DENOMINATIVA)                    | ANGELITA YONERIS GUZMAN PERALTA                     |
| 166584     | 5              | TOCOVIT-400 (DENOMINATIVA)                         | ANGELITA YONERIS GUZMAN PERALTA                     |
| 27843      | 5              | TRANXENE (DENOMINATIVA)                            | SANOFI  |
| 98314      | 5              | VELINOS (DENOMINATIVA)                             | GLAXO GROUP LIMITED                                 |
| 169205     | 5              | ZEASORB (DENOMINATIVA)                             | GLAXOSMITHKLINE CONSUMER HEALTHCARE (UK) IP LIMITED |
| 96691      | 7              | FESTO (DENOMINATIVA)                               | FESTO AG & CO. KG                                   |
| 44956      | 7              | NSK (DENOMINATIVA)                                 | NSK LTD   |
| 168923     | 8              | INTUITION (DENOMINATIVA)                           | EDGEWELL PERSONAL CARE BRANDS, LLC                  |
| 166165     | 9              | BOSE (MIXTA)                                       | BOSE CORPORATION                                    |
| 168590     | 9              | BY-ME (MIXTA)                                      | VIMAR S.P.A.  |
| 27603      | 9              | CANON (DENOMINATIVA)                               | CANON KABUSHIKI KAISHA                              |
| 27602      | 9              | CANON (DENOMINATIVA)                               | CANON KABUSHIKI KAISHA                              |
| 167468     | 9              | CARTOONIVAL (DENOMINATIVA)                         | THE CARTOON NETWORK, INC.                           |
| 27758      | 9              | ELSI MATE (DENOMINATIVA)                           | SHARP KABUSHIKI KAISHA                              |
| 166904     | 9              | NICE (MIXTA)                                       | NICE S. P. A.                                       |
| 166937     | 9              | SCARLET (MIXTA)                                    | RED.COM, INC  |
| 168594     | 9              | SCHNEIDER ELECTRIC (MIXTA)                         | SCHNEIDER ELECTRIC SE                               |
| 98847      | 10             | ACCUHALER (DENOMINATIVA)                           | GLAXO GROUP LIMITED                                 |
| 98202      | 10             | OPTIPEN  | SANOFI-AVENTIS DEUTSCHLAND GMBH                     |
| 95967      | 10             | PENLET (DENOMINATIVA)                              | JOHNSON & JOHNSON                                   |
| 167562     | 10             | SURGIDAC (DENOMINATIVA)                            | COVIDIEN LP   |
| 98849      | 10             | SYNVISC  | GENZYME CORPORATION                                 |
| 93920      | 10             | UNI-ROM (DENOMINATIVA)                             | JOHNSON & JOHNSON                                   |
| 136101     | 11             | PANAFLEX (DENOMINATIVA)                            | 3M COMPANY  |
| 168349     | 12             | AX4 (DENOMINATIVA)                                 | SUZUKI MOTOR CORPORATION                            |
| 167374     | 12             | CLUB SEAT (MIXTA)                                  | SEAT, S. A.   |
| 164789     | 12             | HAO KWANG (DENOMINATIVA)                           | HKMCO DOMINICANA                                    |
| 165539     | 12             | HKM (DENOMINATIVA)                                 | HKMCO DOMINICANA                                    |
| 95765      | 12             | MAHINDRA (ETIQUETA)                                | MAHINDRA & MAHINDRA, LTD.                           |
| 165772     | 12             | MULTIHAWK (DENOMINATIVA)                           | BRIDGESTONE LICENSING SERVICES, INC.                |
| 169415     | 12             | P5 (DENOMINATIVA)                                  | PIRELLI TYRE S. P. A.                               |
| 168307     | 12             | TOYO TIRES (MIXTA)                                 | TOYO TIRE & RUBBER CO., LTD.                        |
| 166740     | 14             | DIGILYTE (DENOMINATIVA)                            | EXXON MOBIL CORPORATION                             |
| 96223      | 14             | GUY LAROCHE (DENOMINATIVA)                         | SOCIETE GUY LAROCHE                                 |
| 169848     | 16             | (FIGURATIVA)                                       | PRODUCTOS FAMILIA S.A.                              |
| 170422     | 16             | (FIGURATIVA)                                       | PRODUCTOS FAMILIA S.A.                              |
| 169849     | 16             | (FIGURATIVA)                                       | PRODUCTOS FAMILIA S.A.                              |
| 169804     | 16             | ATELIER COLORES FINOS PARA ARTE (MIXTA)            | CARVAJAL PROPIEDADES E INVERSIONES, S.A.            |
| 96883      | 16             | BANANA REPUBLIC (DENOMINATIVA)                     | BANANA REPUBLIC (ITM) INC.                          |
| 166771     | 16             | DONDE? MAGAZINE (DENOMINATIVA)                     | EDITORIA BABARO, S.R.L.                             |
| 166631     | 16             | LA VEGA NEWS (DENOMINATIVA)                        | MARIO DE JESUS MARIA GUTERREZ                       |
| 166944     | 16             | MI PRIMER CUADERNO NORMA (MIXTA)                   | CARVAJAL PROPIEDADES E INVERSIONES, S.A.            |



VIENE DE LA PÁGINA ANTERIOR

| (111)  | REG. | (511) CL. INTL | (561) MARCA DE FABRICA   | (732) TITULAR  |
|--------|------|----------------|--|--|
| 166942 | 16   |                | NORMA COLOR (MIXTA)  | CARVAJAL PROPIEDADES E INVERSIONES, S.A.               |
| 45039  | 16   |                | OPPALYTE (DENOMINATIVA)  | EXXON MOBIL CORPORATION                                |
| 170258 | 16   |                | RCI (DENOMINATIVA)   | RCI, LLC   |
| 96439  | 16   |                | TATLER (DENOMINATIVA)  | THE CONDE NAST PUBLICATIONS LTD.                       |
| 167561 | 17   |                | NOVATHERM (DENOMINATIVA)                                       | NOVAPLAST PLASTIK SAN. VE TIC. A.S.                    |
| 95828  | 18   |                | DIADORA + DISEÑO DE SÍMBOLO BIFURCADO (MIXTA)                  | DIADORA SPORT S.R.L.                                   |
| 170396 | 25   |                | BIOMECHANICS (DENOMINATIVA)                                    | GARVALIN CALZADOS, S.L.                                |
| 95821  | 25   |                | DIADORA + DISEÑO DE SÍMBOLO BIFURCADO (MIXTA)                  | DIADORA SPORT S.R.L.                                   |
| 95818  | 25   |                | DIADORA + DISEÑO DE SÍMBOLO BIFURCADO (MIXTA)                  | DIADORA SPORT S.R.L.                                   |
| 100435 | 25   |                | EDDIE BAUER (DENOMINATIVA)                                     | EDDIE BAUER LICENSING SERVICES LLC                     |
| 100446 | 25   |                | EDDIE BAUER, INC. (DENOMINATIVA)                               | EDDIE BAUER LICENSING SERVICES LLC                     |
| 6643   | 25   |                | FLECHA (DENOMINATIVA)  | CLUETT, PEABODY & CO., INC.                            |
| 164880 | 25   |                | LA VIE EN ROSE (DENOMINATIVA)                                  | LA VIE EN ROSE INTERNATIONAL INC.                      |
| 27657  | 25   |                | WRANGLER (DENOMINATIVA)  | WRANGLER APPAREL CORP.                                 |
| 99922  | 29   |                | ALACTA PLUS (DENOMINATIVA)                                     | MJN U.S. HOLDINGS LLC                                  |
| 95331  | 29   |                | CHURCHS CHICKEN Y DISEÑO                                       | CAJUN FUNDING CORP.                                    |
| 95332  | 29   |                | CHURCHS CHICKEN Y DISEÑO                                       | CAJUN FUNDING CORP.                                    |
| 167402 | 29   |                | MILEX INSTANT (MIXTA)  | ARLA FOODS AMBA  |
| 167539 | 29   |                | SABORES DE MI FAMILIA (LEMA COMERCIAL)                         | SIGMA ALIMENTOS, S.A. DE C.V.                          |
| 167031 | 29   |                | SANDWICH-MATE (DENOMINATIVA)                                   | DAIRY FARMERS OF AMERICA, INC.                         |
| 167050 | 29   |                | SHRED-MATE (DENOMINATIVA)                                      | DAIRY FARMERS OF AMERICA, INC.                         |
| 167032 | 29   |                | SPORT SHAKE (DENOMINATIVA)                                     | DAIRY FARMERS OF AMERICA, INC.                         |
| 167068 | 29   |                | TUPI (MIXTA)   | GOYA SANTO DOMINGO, S.A.                               |
| 100530 | 30   |                | AIRHEADS (DENOMINATIVA)  | PERFETTI VAN MELLE BENELUX B.V.                        |
| 99951  | 30   |                | CORNETTO (DISEÑO)  | UNILEVER N.V.  |
| 100006 | 30   |                | PRO ACTIV (DENOMINATIVA)                                       | UNILEVER N.V.  |
| 99977  | 30   |                | PRO ACTIV (DENOMINATIVA)                                       | UNILEVER N.V.  |
| 167461 | 30   |                | PROTOMALT (DENOMINATIVA)                                       | SOCIETE DES PRODUITS NESTLE, S.A.                      |
| 93773  | 30   |                | PUMA Y DISEÑO (MIXTA)  | RINGLEY INVESTMENT LIMITED                             |
| 98809  | 30   |                | SPORT SHAKE (DENOMINATIVA)                                     | DAIRY FARMERS OF AMERICA, INC.                         |
| 167103 | 30   |                | UN PEDACITO DE CASA EN DONDE QUIERA QUE ESTES (LEMA COMERCIAL) | CORPORATIVO INTERNACIONAL MEXICANO, S. DE R.L. DE C.V. |
| 168519 | 30   |                | VAINILLA BLANCA PURA (MIXTA)                                   | GUILLERMO IZQUIERDO CRUZ                               |
| 96838  | 32   |                | AGUA COSTA SUR (DENOMINATIVA)                                  | MARIO ENRIQUE ROA                                      |
| 166337 | 32   |                | AGUA LAS VEREDAS (DENOMINATIVA)                                | RICARDO MALDONADO JAVIER / MARIO ANDRE VELOTTA         |
| 166380 | 32   |                | AGUA SHALON (MIXTA)  | AURELINA CARABALLO SANTANA                             |
| 167110 | 32   |                | CERVEZA KLOSTER (MIXTA)  | CERVEZAS CUAUHTEMOC MOCTEZUMA, SA DE CV.               |
| 169370 | 32   |                | FRUTA (MIXTA)  | S.M. JALEEL & COMPANY LIMITED INC.                     |
| 164521 | 32   |                | FRUTA KOOL KIDZ (MIXTA)  | S.M. JALEEL & COMPANY LIMITED INC.                     |
| 96843  | 32   |                | MANZANITA RED ROCK (DENOMINATIVA)                              | THE CONCENTRATE MANUFACTURING COMPANY OF IRELAND       |
| 27689  | 33   |                | CAMPARI (DENOMINATIVA)   | DAVIDE CAMPARI-MILANO S.P.A.                           |
| 27594  | 33   |                | FELIPE II  | BODEGAS OSBORNW, S.A.U.                                |
| 165936 | 33   |                | FUEGO AUSTRAL (DENOMINATIVA)                                   | VIÑA VENTISQUERO LIMITADA                              |
| 165922 | 33   |                | PANGEA (DENOMINATIVA)  | VIÑA VENTISQUERO LIMITADA                              |
| 165927 | 33   |                | QUEULAT (DENOMINATIVA)   | VIÑA VENTISQUERO LIMITADA                              |
| 165929 | 33   |                | RAMIRANA (DENOMINATIVA)  | VIÑA VENTISQUERO LIMITADA                              |
| 99879  | 33   |                | RE-NATURE (DENOMINATIVA)                                       | HENKEL AG & CO. KGAA                                   |
| 165930 | 33   |                | ROOT-1 (DENOMINATIVA)  | KOOKA WINES, INC. / VIÑA VENTISQUERO LIMITADA          |
| 165928 | 33   |                | RUMBO SUR (DENOMINATIVA)                                       | VIÑA VENTISQUERO LIMITADA                              |
| 166774 | 33   |                | RUSSIAN STANDARD IMPERIA (DENOMINATIVA)                        | ROUST INCORPORATED                                     |
| 165931 | 33   |                | TANTEHUE (DENOMINATIVA)  | VIÑA VENTISQUERO LIMITADA                              |

| (111)  | (511)               | REG. | CL. INTL | (561) MARCA DE FABRICA                        | (732) TITULAR  |
|--------|---------------------|------|----------|---|--|
| 112145 | 33                  |      |          | THE GORDON HIGHLANDERS (PALABRAS)             | WILLIAN GRANT & SONS LIMITED                               |
| 165932 | 33                  |      |          | UNICO LUIS MIGUEL (DENOMINATIVA)              | VIÑA VENTISQUERO LIMITADA                                  |
| 165935 | 33                  |      |          | VENTISQUERO (DENOMINATIVA)                    | VIÑA VENTISQUERO LIMITADA                                  |
| 165934 | 33                  |      |          | VENTISQUERO GREY (DENOMINATIVA)               | VIÑA VENTISQUERO LIMITADA                                  |
| 165933 | 33                  |      |          | VERTICE (DENOMINATIVA)                        | VIÑA VENTISQUERO LIMITADA                                  |
| 165926 | 33                  |      |          | YALI (DENOMINATIVA)                           | VIÑA VENTISQUERO LIMITADA                                  |
| 167111 | 34                  |      |          | ACID (DENOMINATIVA)                           | SWI-DE, LLC  |
| 167158 | 34                  |      |          | DREW ESTATE (DENOMINATIVA)                    | SWI-DE, LLC  |
| 166876 | 34                  |      |          | GRIFFIÑOS (DENOMINATIVA)                      | OETTINGER DAVIDOFF AG                                      |
| 167798 | 35                  |      |          | FULL VALUE PIGS (DENOMINATIVA)                | Elanco US Inc.   |
| 168246 | 36                  |      |          | SCOTIA CRECER AFP (DENOMINATIVA)              | THE BANK OF NOVA SCOTIA                                    |
| 168541 | 36                  |      |          | SCOTIA CRECER AFP (MIXTA)                     | THE BANK OF NOVA SCOTIA                                    |
| 167510 | 36                  |      |          | SCOTIA SEGUROS (MIXTA)                        | THE BANK OF NOVA SCOTIA                                    |
| 169425 | 36                  |      |          | SOLUCIONES SCOTIABANK (MIXTA)                 | THE BANK OF NOVA SCOTIA                                    |
| 167516 | 38                  |      |          | I SAT (MIXTA)                                 | IMAGEN SATELITAL, S.A.                                     |
| 167517 | 38                  |      |          | SPACE (MIXTA)                                 | IMAGEN SATELITAL, S.A.                                     |
| 167371 | 41                  |      |          | I SAT (MIXTA)                                 | IMAGEN SATELITAL, S.A.                                     |
| 167370 | 41                  |      |          | SPACE (MIXTA)                                 | IMAGEN SATELITAL, S.A.                                     |
| 166867 | 43                  |      |          | THE WALDORF=ASTORIA COLLECTION (DENOMINATIVA) | HLT DOMESTIC IP LLC  |
| 167809 | 44                  |      |          | CERDOS DE VALOR COMPLETO (DENOMINATIVA)       | ELANCO US INC.   |
| 167810 | 44                  |      |          | HYDROKIDS (DENOMINATIVA)                      | INTEGRA LIFESCIENCES CORPORATION                           |
| 94089  | 1, 5                |      |          | TRIALINE                                      | PANALAB SOCIEDAD ANONIMA                                   |
| 168165 | 1, 5, 31, 44        |      |          | FIGURATIVA                                    | SYNGENTA PARTICIPATIONS AG                                 |
| 167139 | 11, 20              |      |          | KARTELL (DENOMINATIVA)                        | KARTELL S.P.A.   |
| 167359 | 12, 35, 37          |      |          | SEAT LINEA R (DENOMINATIVA)                   | SEAT, S. A.  |
| 166729 | 17, 19              |      |          | DANODREN (DENOMINATIVA)                       | DERIVADOS ASFALTICOS NORMALIZADOS, S.A.                    |
| 166849 | 17, 19              |      |          | ESTERDAN (DENOMINATIVA)                       | DERIVADOS ASFALTICOS NORMALIZADOS, S.A.                    |
| 166851 | 17, 19              |      |          | GLASDAN (DENOMINATIVA)                        | DERIVADOS ASFALTICOS NORMALIZADOS, S.A.                    |
| 166852 | 17, 19              |      |          | IMPACTODAN (DENOMINATIVA)                     | DERIVADOS ASFALTICOS NORMALIZADOS, S.A.                    |
| 169091 | 25, 35              |      |          | TANIA MUJERES (MIXTA)                         | TIENDAS DE ROPA INTIMA S.A. (TRIDEAZ S.A.)                 |
| 98000  | 3, 21               |      |          | SHOWER TO SHOWER LOGO WITH CARTOUCHE          | VALEANT PHARMACEUTICALS INTERNATIONAL, (DENOMINATIVA) INC. |
| 97861  | 3, 6                |      |          | RYOBI (DISEÑO)                                | RYOBI LTD.   |
| 163048 | 30, 33, 34          |      |          | K-RLA (DENOMINATIVA)                          | JUAN CARLOS GENAO BAEZ                                     |
| 167007 | 32, 33              |      |          | DISEÑO DE AGUILA Y OSO (MIXTA)                | ROUST INCORPORATED   |
| 166909 | 32, 33              |      |          | DISEÑO DE CARACTERES RUSOS (MIXTA)            | ROUST INCORPORATED   |
| 166926 | 32, 33              |      |          | RUSSIAN STANDARD (DENOMINATIVA)               | ROUST INCORPORATED   |
| 168782 | 35, 36              |      |          | MEDIANIS (DENOMINATIVA)                       | EUROPA MARKETING, LTD                                      |
| 170441 | 35, 36, 42, 43, 44  |      |          | ANGSANA (MIXTA)                               | BANYAN TREE HOLDINGS LIMITED                               |
| 170440 | 35, 36, 42, 43, 44  |      |          | BANYAN TREE (MIXTA)                           | BANYAN TREE HOLDINGS LIMITED                               |
| 166668 | 36, 39              |      |          | DAMCO (DENOMINATIVA)                          | DAMCO, A.S.  |
| 167660 | 5, 29               |      |          | (FIGURATIVA)                                  | ARLA FOODS AMBA  |
| 167703 | 5, 29               |      |          | MILEX (DENOMINATIVA)                          | ARLA FOODS AMBA  |
| 167387 | 6, 7, 9, 37, 40, 42 |      |          | OSP ORIGINAL SERVICE PROVIDER (MIXTA)         | ANSALDO ENERGIA S.P.A.                                     |
| 97801  | 7, 8, 9             |      |          | RYOBI (DISEÑO)                                | RYOBI LTD.   |
| 168298 | 7, 8, 9             |      |          | STARCRAFT (MIXTA)                             | STARCRAFT INDUSTRIES LTD.                                  |
| 96701  | 7, 8, 9, 11, 14     |      |          | DEYWA (DENOMINATIVA)                          | IMPORTACIONES DOBEL, SRL                                   |
| 97823  | 7, 8, 9, 11, 14     |      |          | RYOBI (DISEÑO)                                | RYOBI LTD.   |
| 168080 | 9, 35, 36           |      |          | SCOTIA EN LINEA (DENOMINATIVA)                | THE BANK OF NOVA SCOTIA                                    |
| 168081 | 9, 35, 36           |      |          | SCOTIA ONLINE (DENOMINATIVA)                  | THE BANK OF NOVA SCOTIA                                    |

CAMBIO DE DIRECCION

MARCAS DE FABRICA

| (111) # REG. | (511) CLASE INTL | (561) MARCA DE FABRICA                        | (732) TITULAR                        | (732) NUEVA DIRECCION  |
|--------------|------------------|---|--------------------------------------|--|
| 10121        | 3                | COMET (DENOMINATIVA)                          | THE SPIC AND SPAN COMPANY            | 660 white Plains Road, Suite 250, Tarrytown, New York 10591, Estados Unidos de América.  |
| 166841       | 3                | SHOT (MIXTA)                                  | COSMETIC CENTER S. R. L.             | Castelleto Sopra Ticino via Sempione No. 155 (NO) Italia                                 |
| 10240        | 3                | SPIC AND SPAN (DENOMINATIVA)                  | THE SPIC AND SPAN COMPANY            | 660 white Plains Road, Suite 250, Tarrytown, New York 10591, Estados Unidos de América.  |
| 167892       | 5                | ACTELIC (DENOMINATIVA)                        | SYNGENTA LIMITED                     | Jealott's Hill International Research Centre, Bracknell, Berkshire, Reino Unido RG426EY  |
| 18456        | 5                | CEFAMEZIN (DENOMINATIVA)                      | Astella Pharma Inc.                  | 5-1, Nihonbashi-Honcho 2-Chome, Chuo-Ku Tokyo Japón                                      |
| 96026        | 5                | MUNDIPHARMA (LOGO)                            | MUNDIPHARMA AG                       | St. Alban-Rheinweg 74, Ch-4020, Basel, Suiza   |
| 96126        | 5                | SEKOKOT (DENOMINATIVA)                        | HEALTHCO LIMITED                     | 3er Piso De Murdoch House South Quay Douglas, Isle of Man, British Islands               |
| 77390        | 7                | SIEMENS (ETIQUETA)                            | SIEMENS AKTIENGESELLSCHAFT           | Werner-von-Sie.ems-Str. 1, 80333 München, Alemania                                       |
| 168594       | 9                | SCHNEIDER ELECTRIC (MIXTA)                    | SCHNEIDER ELECTRIC SE                | 35, rue Joseph Monier 92500 RUEIL-MALMAISON Francia                                      |
| 77696        | 9                | SIEMENS (ETIQUETA)                            | SIEMENS AKTIENGESELLSCHAFT           | Werner-von-Sie.ems-Str. 1, 80333 München, Alemania                                       |
| 77706        | 10               | SIEMENS (ETIQUETA)                            | SIEMENS AKTIENGESELLSCHAFT           | Werner-von-Sie.ems-Str. 1, 80333 München, Alemania                                       |
| 165772       | 12               | MULTIHAWK (DENOMINATIVA)                      | BRIDGESTONE LICENSING SERVICES, INC. | 200 4th Avenue South, Suite 100 Nashville, Tennessee 37201 Estados Unidos de América.    |
| 169415       | 12               | P5 (DENOMINATIVA)                             | PIRELLI TYRE S. P. A.                | Viale Piero e Alberto Pirelli, 25 Milan Italy  |
| 96883        | 16               | BANANA REPUBLIC (DENOMINATIVA)                | BANANA REPUBLIC (ITM) INC.           | 2 Folsom Street San Francisco, CA 94105 Estados Unidos de America                        |
| 170258       | 16               | RCI (DENOMINATIVA)                            | RCI, LLC                             | 14 Sylvan Way, Parsippany, Nueva Jersey 07054, Estados Unidos.                           |
| 77682        | 16               | SIEMENS (ETIQUETA)                            | SIEMENS AKTIENGESELLSCHAFT           | Werner-von-Sie.ems-Str. 1, 80333 München, Alemania                                       |
| 95828        | 18               | DIADORA + DISEÑO DE SÍMBOLO BIFURCADO (MIXTA) | DIA 1 S.R.L. IN LIQUIDAZIONE         | Piazza Garibaldi 12/B, Treviso, Italia   |
| 95821        | 25               | DIADORA + DISEÑO DE SÍMBOLO BIFURCADO (MIXTA) | DIA 1 S.R.L. IN LIQUIDAZIONE         | Piazza Garibaldi 12/B, Treviso, Italia   |
| 95818        | 25               | DIADORA + DISEÑO DE SÍMBOLO BIFURCADO (MIXTA) | DIA 1 S.R.L. IN LIQUIDAZIONE         | Piazza Garibaldi 12/B, Treviso, Italia   |
| 167031       | 29               | SANDWICH-MATE (DENOMINATIVA)                  | DAIRY FARMERS OF AMERICA, INC.       | 1405 North 98th Street, Kansas City, Kansas 66111, Estados Unidos de América.            |
| 167050       | 29               | SHRED-MATE (DENOMINATIVA)                     | DAIRY FARMERS OF AMERICA, INC.       | 1405 North 98th Street, Kansas City, Kansas 66111, Estados Unidos de América.            |
| 167032       | 29               | SPORT SHAKE (DENOMINATIVA)                    | DAIRY FARMERS OF AMERICA, INC.       | 1405 North 98th Street, Kansas City, Kansas 66111, Estados Unidos de América.            |
| 4330         | 30               | DEL MONTE (DENOMINATIVA)                      | DEL MONTE FOODS, INC.                | 205 N. Wiget Lane Walnut Creek, CA 94598, USA  |
| 98809        | 30               | SPORT SHAKE (DENOMINATIVA)                    | DAIRY FARMERS OF AMERICA, INC.       | 1405 North 98th Street, Kansas City, Kansas 66111, Estados Unidos de América.            |
| 27689        | 33               | CAMPARI (DENOMINATIVA)                        | DAVIDE CAMPARI-MILANO S.P.A.         | Via Franco Sacchetti, 20 20099 Sesto San Giovanni (Milano) Italia.                       |
| 166774       | 33               | RUSSIAN STANDARD IMPERIA (DENOMINATIVA)       | ROUST INCORPORATED                   | 52 A Pulkovskoye shosse, Shushary village, 196140, Saint-Petersburg, Federación de Rusia |
| 166876       | 34               | GRIFFIÑOS (DENOMINATIVA)                      | OETTINGER DAVIDOFF AG                | Nauenstr. 73 Postfach 4002 Basel   |
| 164942       | 1, 5, 10, 35     | SIEMENS (MIXTA)                               | SIEMENS AKTIENGESELLSCHAFT           | Werner-von-Sie.ems-Str. 1, 80333 München, Alemania                                       |
| 167007       | 32, 33           | DISEÑO DE AGUILA Y OSO (MIXTA)                | ROUST INCORPORATED                   | 52 A Pulkovskoye shosse, Shushary village, 196140, Saint-Petersburg, Federación de Rusia |
| 166909       | 32, 33           | DISEÑO DE CARACTERES RUSOS (MIXTA)            | ROUST INCORPORATED                   | 52 A Pulkovskoye shosse, Shushary village, 196140, Saint-Petersburg, Federación de Rusia |
| 166926       | 32, 33           | RUSSIAN STANDARD (DENOMINATIVA)               | ROUST INCORPORATED                   | 52 A Pulkovskoye shosse, Shushary village, 196140, Saint-Petersburg, Federación de Rusia |
| 77426        | 7, 11            | SIEMENS (ETIQUETA)                            | SIEMENS AKTIENGESELLSCHAFT           | Werner-von-Sie.ems-Str. 1, 80333 München, Alemania                                       |
| 77386        | 7, 9, 11, 14     | SIEMENS (ETIQUETA)                            | SIEMENS AKTIENGESELLSCHAFT           | Werner-von-Sie.ems-Str. 1, 80333 München, Alemania                                       |
| 110550       | 8, 21            | SPIC AND SPAN (DENOMINATIVA)                  | THE SPIC AND SPAN COMPANY            | 660 White Plains Road, Suite 250, Tarrytown, New York 10591, Estados Unidos de América.  |
| 110617       | 8, 21            | SPIC AND SPAN (DENOMINATIVA)                  | THE SPIC AND SPAN COMPANY            | 660 White Plains Road, Suite 250, Tarrytown, New York 10591, Estados Unidos de América.  |

## CAMBIO DE TITULAR

## NOMBRES COMERCIALES

| # REG. (111) | (561) NOMBRE COMERCIAL                              | (510) ACTIVIDAD  | (732) TITULAR  |
|--------------|---|--|--|
| 469966       | ADADA & CORP  | VENTA DE EQUIPOS DE OFICIN   | ADADA & CORP, SRL  |
| 349367       | AEREO-FIXING  | ADMINISTRACIÓN, MANEJO Y CORRETAJE DE SERVICIOS DE AVIACIÓN EN GENERAL Y AFINES.   | LUIS RAFAEL PEREZ  |
| 490881       | AFFINIS, SERVICIOS CLÍNICOS INTEGRALES              | CENTRO DEDICADO A CONTRIBUIR CON EL BIENESTAR Y SALUD MEDIANTE SERVICIOS CLÍNICOS INTEGRALES   | TINIFER INVESTMENTS CORP.  |
| 472446       | ALZ CONTRACTOR AND SUPPLY                           | VENTA Y MANTENIMIENTO DE SISTEMAS ELECTRÓNICOS DE SEGURIDAD, ASÍ COMO A LA INSTALACIÓN DE ALARMAS DE SEGURIDAD   | ALZ CONTRACTOR AND SUPPLY, S.R.L.  |
| 113756       | ARCE DOMINICANA                                     | INSTALACIÓN, MONTAJE, DISEÑO, CONSTRUCCIÓN Y SUPERVISION DE OBRAS ELÉCTRICAS Y CIVILES.  | ARCE DOMINICANA, S.R.L.  |
| 310777       | BLUE SEA TOUR AND TRAVEL                            | VENTA DE PASAJES AÉREOS, PAQUETES TURÍSTICOS, RESERVACION DE HOTELES NACIONALES E INTERNACIONALES.   | BLUE SEA TOUR AND TRAVEL, S.R.L.   |
| 433827       | BLUEHAUS  | COMPRA, VENTA Y RENTA DE BIENES INMUEBLES Y BIENES RAÍCES EN GENERAL; ASÍ COMO LA ADMINISTRACIÓN DE CONDOMINIOS, VILLAS, APARTAMENTOS, INDUSTRIAS, OFICINAS Y MANTENIMIENTO DE LOS MISMOS.   | LUIS ANTONIO HENRIQUEZ CRUZ / ADRIANA MARIA RO DRIGUEZ GUZMAN DE HENRIQUEZ |
| 451152       | CARIBBEAN HARVEST CO CARHARVC                       | PRODUCCIÓN Y COMERCIALIZACIÓN DE FRUTAS Y VEGETALES, EXPORTACIÓN DE FRUTAS Y VEGETALES   | CARIBBEAN HARVEST CO., S.R.L.  |
| 503261       | CKTRANS   | COMERCIALIZACIÓN Y VENTA DE VEHÍCULOS DE MOTOR Y SERVICIO A LOS MISMOS.  | CKTRANS, S.R.L.  |
| 401402       | CLICK BETTER EXPERIENCE                             | VENTA DE ACCESORIOS TECNOLÓGICOS.  | JOHN JAIRO MORALES BAUTISTA  |
| 336318       | CLUB DOMINICANO CORREDORES DE CIRCUITO, (CDCC)      | SIN FINES DE LUCRO QUE SE DEDICARA A APOYAR Y ORGANIZAR EL DEPORTE DEL AUTOMOVILISMO EN LA REPÚBLICA DOMINICANA  | CLUB DOMINICANO DE CORREDORES DE CIRCUITO (CDCC)                           |
| 481262       | COMPANÍA DE TRANSPORTE MOCHOTRAN                    | PRESTACIÓN SERVICIOS DE TRANSPORTE EN GENERAL.   | ALFREDO PULINARIO  |
| 250037       | COOPERATIVA DE AHORRO CREDITO Y SERVICIOS MULTIPLES | COOPERATIVA DE AHORRO Y PRESTAMOS, SERVICIOS SOCIALES, DE SUPERMERCADOS, FARMACIAS.  | DE AUXILIARES DE LA SALUD COOPASA  |
| 386673       | D' GLENIS BUFETE                                    | SERVICIOS DE COMIDA, EMPRESARIAL Y BUFETES PARA TODA OCASIÓN.  | NIEVE PERALTA ALMONTE  |
| 369752       | DE NOSOTROS EMPANADAS                               | PRODUCCIÓN, VENTA Y DISTRIBUCIÓN DE EMPANADAS.   | GUCKSON FAST FOOD CORPORATION FIVE STAR SRL.                               |
| 230729       | DISTRIBUIDORA FARMACEUTICA MEDICAMENTA              | DISTRIBUCIÓN DE PRODUCTOS FARMACÉUTICOS.   | MEDICAMENTA, S.R.L.  |
| 246542       | DRES. SOCIAS FABIAN ODONTOLOGIA ESPECIALIZADA       | SERVICIOS ODONTOLÓGICOS Y DE ODONTOLOGÍA EN GENERAL.   | HECTOR DIONICIO SOCIAS BAEZ / HECTOR GREGORY SOCIAS FABIAN                 |
| 405618       | ELITE RETREATS                                      | PROTEGER LOS SERVICIOS PREMIUM DE ALOJAMIENTO VOCACIONAL, SERVICIOS TURÍSTICOS Y RECREACIONALES EN GENERAL, ASÍ COMO LA ADMINISTRACIÓN, MANEJO Y ASESORÍA DE PROPIEDADES VACACIONALES.   | ELITE RETREATS, S.R.L.   |
| 432496       | FARMACIA FLAD                                       | VENTA DE MEDICAMENTOS Y PRODUCTOS MEDICOS EN GENERAL, ASI COMO TODO TIPOS DE MISCELANEOS EN GENERAL.   | CAYETANO ALBERTO LOPEZ SANCHEZ   |
| 241995       | FARMACIA GUANUL                                     | VENTA DE MEDICAMENTOS, POR MEDIO DE RECETAS MEDICAS.   | MARIA YSABEL OVALLE DE RODRIGUEZ   |
| 286777       | FARMACIA YAMELL                                     | VENTA DE PRODUCTOS FARMACEUTICOS.  | DAGOBERTO DE JESUS ROSARIO ALMONTE   |
| 486945       | FUNDACION EDUCATIVA CASCADA DE BENDICION FUNECABEN  | ENTIDAD SIN FINES DE LUCRO, DEDICADA A LA EDUCACIÓN INICIAL, CURSOS, TALLERES, GUARDERÍA Y ACTIVIDADES CULTURALES Y DEPORTIVAS.  | GILBERTO MATEO MEDINA / ALEXANDRA LEON ACEVEDO / GILBERTO MATEO MEDINA     |
| 265979       | HIGHPOINT INVESTMENTS                               | PROMOCIÓN, DESARROLLO, ADMINISTRACIÓN, MANEJO Y ASESORÍA DE EMPRESAS Y PROYECTOS TURÍSTICOS, ASÍ COMO A LA CONSTRUCCIÓN, COMPRA, VENTA E INVERSIONES EN HOTELES, RESORTS Y COMPLEJOS TURÍSTICOS, TALES COMO; VILLAS, APARTAMENTOS, CAMPOS DE GOLF, CLUBES.   | HIGHPOINT INVESTMENTS  |
| 306878       | I B ARQUITECTOS                                     | CONSTRUCCIÓN, DISEÑO, ARQUITECTURA, DECORACIÓN, REPARACIÓN, MODIFICACIÓN Y COMERCIALIZACIÓN EN GENERAL   | I B ARQUITECTOS, E.I.R.L.  |
| 505826       | LIGO INVESTMENT                                     | TENENCIA, GESTIÓN Y ADMINISTRACIÓN DE ACCIONES, PARTICIPACIONES SOCIALES   | LIGO INVESTMENT, S.R.L.  |
| 469920       | LOVANT  | CONSTRUCCIÓN DE OBRAS CIVILES, VENTA DE MATERIALES DE CONSTRUCCIÓN.  | CARLOS FELIX POLONIO PEÑA  |
| 488526       | LUXURY RODMEN, AUTO REPAIR                          | REPARACION DE TODO TIPO DE VEHICULO DE MOTOR, LA COMPRA Y VENTA DE REPUESTOS PARA VEHICULOS DE MOTOR.  | RENE EFRAIN ALFONZO RODRIGUEZ  |
| 506829       | MARKHIGH COMPANY                                    | COMERCIALIZAR, DISTRIBUIR, SUPLIR, COMPRAR, VENDER, IMPORTAR Y EXPORTAR DISTINTOS TIPOS DE BIENES Y SERVICIOS  | MARKHIGH COMPANY, S.R.L.   |
| 479201       | MME SERVICES & SUPPLIES                             | SERVICIOS DE MARKETING, COMERCIALIZACIÓN Y ASISTENCIA TÉCNICA A NAVIERAS Y EMPRESAS DEL AÉREA DEL COMERCIO Y TRAFICO MARÍTIMO.   | MME SERVICES & SUPPLIES, S.R.L.  |
| 334942       | MOJIGANGA PRODUCTIONS                               | FILMACIÓN DE LA LARGOMETRAJES Y CORTOMETRAJES, PRODUCCIÓN Y REALIZACIÓN DE PROGRAMAS TELEVISIVOS Y RADIALES  | ROGER MANUEL RINCON PICHARDO   |
| 333812       | MOJIGANGA PRODUCTIONS OTRA PELICULA DOMINICANA      | LARGOMETRAJE   | ROGER MANUEL RINCON PICHARDO   |
| 476832       | MRS & V   | SERVICIOS DE CONSULTORÍA EN MEDIOS DE PAGOS, AHORRO DE COSTOS Y MANEJO DE COMPRA DE BIENES INMUEBLES.  | RICARDO LUIS MATEO   |
| 256213       | NEGOCIADO FIMESA                                    | PRESTAMOS A CORTO Y MEDIANO PLAZO, CAMBIO DE DIVISAS, RENT A CAR.  | NATALY ALTAGRACIA SALOMON JIMENEZ  |
| 507736       | PL SUPERAUTO TEXAS                                  | VENTA DE TODO TIPO DE VEHÍCULOS NUEVOS Y USADOS, REPUESTOS PARA TODO TIPO DE VEHÍCULO Y TODO LO RELACIONADO CON EL MISMO.  | HOUSTON AUTO IMPORT  |
| 481398       | PL TEXAS SUPERAUTO (ROTULO)                         | VENTA DE TODO TIPO DE VEHÍCULOS NUEVOS Y USADOS, REPUESTOS PARA TODO TIPO DE VEHÍCULOS Y TODO LO RELACIONADO CON EL MISMO.   | HOUSTON AUTO IMPORT  |
| 492715       | POWER COUPLE FILMS                                  | ASA PRODUCTORA, SERVICIOS DE PRODUCCIÓN CINEMATOGRAFICA, ACTIVIDADES DE PRODUCCIÓN AUDIOVISUAL, PRODUCCIÓN GENERAL   | YUNEIDYS LACHAPELL CAMILO  |
| 275793       | PRODUCTORES & ASOCIADOS (PROA)                      | PRODUCCIÓN, COMERCIALIZACIÓN, EXPORTACIÓN E IMPORTACIÓN DE PRODUCTOS E INSUMOS AGROPECUARIOS, FRESCOS Y PROCESADOS.  | PRODUCTORES & ASOCIADOS, S.R.L (PROA)                                      |
| 277965       | PRODUCTORES & ASOCIADOS. PROA (ROTULO)              | PRODUCCIÓN, COMERCIALIZACIÓN, EXPORTACIÓN E IMPORTACIÓN DE PRODUCTOS E INSUMOS AGROPECUARIOS, FRESCOS Y PROCESADOS.  | PRODUCTORES & ASOCIADOS, S.R.L (PROA)                                      |
| 259906       | RAUL COMUNICACIONES                                 | COMERCIALIZACIÓN, IMPORTACIÓN Y EXPORTACIÓN DE EQUIPOS DE COMUNICACIÓN.  | RAUL ANTONIO BATISTA MORDAN  |
| 360350       | RED DRAGON GROUP                                    | CALL CENTER  | ISMAEL BATISTA GRACIANO  |
| 360154       | ROSCAR  | SALÓN DE BELLEZA, SE DEDICA A OFRECER SERVICIOS Y PRODUCTOS PARA EL CUIDADO PERSONAL Y BELLEZA EN GENERAL.   | MERCY ARELINA RODRIGUEZ GONZALE  |
| 267965       | SHEMAR LIQUOR STORE                                 | VENTA DE BEBIDAS ALCOHÓLICAS, NO ALCOHÓLICAS.  | SHEYLA MARIELY ARTILES REYES   |
| 333316       | SHUTTERS GLOBAL SG                                  | FABRICACIÓN Y VENTA DE PUERTAS ENROLLABLES DE ALUMINIO, SHUTTERS, PUERTAS COMERCIALES  | FELIX MANUEL ENCARNACIÓN / ANAZARIA DELGADO PEREZ                          |
| 501814       | SOPHIA D&J  | VENTA DE SOUVENIR, LARIMAR, AMBAR Y TODOS PRODUCTOS TÍPICOS COMO: BOLSOS, CUADROS, MARACAS, LLAVEROS, SOMBREROS, TAMBORAS, ACCESORIOS EN GENERAL Y ARTICULO DE ARTESANAL.  | JCORD COLLECTION S.R.L.  |
| 492882       | SPANS   | DISTRIBUCIÓN DE EQUIPOS ELECTRÓNICOS Y TELECOMUNICACIONES Y TODA ACTIVIDAD RELACIONADA.  | YEURKIS NARDO PEREZ DIAZ   |
| 492882       | SPANS   | DISTRIBUCIÓN DE EQUIPOS ELECTRÓNICOS Y TELECOMUNICACIONES Y TODA ACTIVIDAD RELACIONADA.  | WADECOM TECHNOLOGY S.R.L.  |
| 504285       | STUDIO CERAMICA                                     | VENTAS DE CERÁMICAS, BAÑOS, GRIFERIAS, TERMINACIÓN EN GENERAL.   | COMERCIALIZADODA MEDINA MENDEZ, S.R.L.                                     |
| 489496       | SUR QUÍMICA DE REPÚBLICA DOMINICANA S.Q             | FABRICACIÓN, DISTRIBUCIÓN, COMERCIALIZACIÓN, CONSIGNACIÓN, IMPORTACIÓN Y EXPORTACIÓN POR CUENTA PROPIA O AJENA DE TODO TIPO DE PINTURAS  | SUR QUÍMICA DE REPÚBLICA DOMINICANA (S.Q), S.R.L.                          |
| 495915       | TONTERIA  | BAR, DISCOTECA, PRODUCCIÓN Y REALIZACIÓN DE EVENTOS, VENTA Y DISTRIBUCIÓN DE ALIMENTOS Y BEBIDAS   | JEAN CARLO RODRIGUEZ BOBADILLA   |
| 505815       | TRIXTERRA CORPORATION                               | TENENCIA, GESTIÓN Y ADMINISTRACIÓN DE ACCIONES, PARTICIPACIONES SOCIALES, CUOTAS U OTRA FORMA DE CONTRIBUCIÓN  | TRIXTERRA CORPORATION, S.R.L.  |
| 447944       | ZOMIL DIGITAL SERVICES                              | SERVICIOS DE ANÁLISIS, DISEÑO, DESARROLLO, CONSULTORÍA, IMPLEMENTACIÓN, INTEGRACIÓN, COMERCIALIZACIÓN, EJECUCIÓN Y ADMINISTRACIÓN DE HARDWARE, SOFTWARE, EQUIPOS, PROYECTOS INFORMÁTICOS, ELECTRÓNICOS, DIGITALES, COMUNICACIONES Y TECNOLOGÍA EN GENERAL, VENTA, COMERCIALIZACIÓN, EXPORTACIÓN E IMPORTACIÓN DE EQUIPOS TECNOLÓGICOS. | ALEX PETION  |

## CAMBIO DE DIRECCION

## NOMBRES COMERCIALES

| (111). # REG | (561) NOMBRE COMERCIAL              | (732) TITULAR                       | (732) NUEVA DIRECCION   |
|--------------|-------------------------------------|-------------------------------------|---|
| 250117       | INMOBILIARIA EQUIPIESA              | JUAN ANT. BERNABE GIL ARGELES       | Calle M, Esquina K, Zona Industrial de Haina, Municipio de Haina, Provincia de San Cristóbal.             |
| 86282        | INMOBILIARIA LA CONDESA             | JESUS MARIA GUERRERO V.             | Av. W. Churchill No.820, Plaza Las Palmera, Local 5-P, Evaristo Morales.                                  |
| 256724       | INSTITUCIONES PECUARIAS DOMINICANAS | INSTITUCIONES PECUARIAS DOMINICANAS | Carretera Duarte, Cruce de Estancia Nueva, Km. 1, sin número, Moca, Provincia Espaillat, Rep. Dom.        |
| 506515       | INVERSIONES TAVERAS DOMINGUEZ       | FABIAN TAVERA DOMINGUEZ             | Carretera Mella, Km. 7 1/2, Plaza Fantasía, Local No.22, Santo Domingo Este, República Dominicana.        |
| 405286       | RECICLAJE MEMO                      | SANTO CRISTIAN REYNOSO GERMAN       | Calle Isabel Aguiar No.61, sector El 12 de Haina, Municipio Santo Domingo Oeste, Provincia Santo Domingo. |

















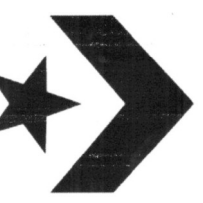

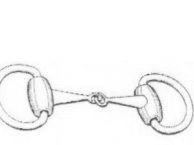

**RENOVACIONES**  
**NOMBRES COMERCIALES**

| (111)<br>REG. | (561) NOMBRE COMERCIAL  | (510) ACTIVIDAD  | (732) TITULAR  |
|---------------|---|--|--|
| 469966        | ADADA & CORP  | VENTA DE EQUIPOS DE OFICINA.   | ADADA & CORP, SRL  |
| 349367        | AEREO-FIXING  | ADMINISTRACIÓN, MANEJO Y CORRETAJE DE SERVICIOS DE AVIACIÓN EN GENERAL Y AFINES.   | LUIS RAFAEL PEREZ  |
| 490881        | AFFINIS, SERVICIOS CLÍNICOS INTEGRALES  | CENTRO DEDICADO A CONTRIBUIR CON EL BIENESTAR Y SALUD MEDIANTE SERVICIOS CLÍNICOS INTEGRALES   | TINIFER INVESTMENTS CORP.  |
| 254483        | AGENCIA DISTRIBUIDORA SONIA   | COMERCIALIZACIÓN Y REPARACIÓN DE PARTES DE ELECTRODOMÉSTICOS.  | AGENCIA DISTRIBUIDORA SONIA, C.XA.   |
| 243202        | ALARMOSA  | VENTA E INSTALACIÓN DE SISTEMAS DE SEGURIDAD ELECTRÓNICA.  | EDDY LEONARDO DE LA CRUZ   |
| 89332         | ALQUILERES CORPORATIVOS (ALQUICORP)   | PROMOCIÓN Y FOMENTO DE OPORTUNIDADES DE INVERSIÓN EN EL PAÍS.  | ALQUILERES CORPORATIVOS (ALQUICORP)  |
| 251212        | ASOCIACION DE CHOFERES MAIMON, PIEDRA BLANCA, BONA0 (ACHOMAPIBLABO)                   | SERVICIOS DE TRANSPORTE.   | RAMON GARCIA   |
| 248672        | ASOCIACION DOMINICANA DE PLANIFICACION FAMILIAR (ADOPLAFAM)                           | ORGANIZACIÓN SIN FINES DE LUCRO, QUE SE DEDICA A LA PROMOCIÓN, EDUCACIÓN Y SERVICIOS DE PLANIFICACIÓN FAMILIAR.  | ASOCIACION DOMINICANA DE PLANIFICACION FAMILIAR (ADOPLAFAM)                              |
| 257306        | AUTO SELECT   | FABRICACIÓN, PRODUCCIÓN, IMPORTACIÓN, DISTRIBUCIÓN Y COMERCIALIZACIÓN DE TODO TIPO DE PINTURAS Y SUS ACCESORIOS.   | ACABADOS AUTOMOTRICES, S. A  |
| 260947        | BEBASA  | TRANSPORTE, CONSTRUCCIONES, AGREGADOS Y OTROS.   | ANGEL DANILO BEATO SOTO  |
| 433827        | BLUEHAUS  | COMPRA, VENTA Y RENTA DE BIENES INMUEBLES Y BIENES RAICES EN GENERAL; ASI COMO LA ADMINSTRACIÓN DE CONDOMINIOS, VILLAS, APARTAMENTOS, INDUSTRIAS, OFICINAS Y MANTENIMIENTO DE LOS MISMOS.  | LUIS ANTONIO HENRIQUEZ CRUZ / ADRIANA MARIA RO DRIGUEZ GUZMAN DE HENRIQUEZ               |
| 253995        | CENTRO DE INVESTIGACION Y APOYO CULTURAL, CIAC  | CONTRIBUIR CON LAS COMUNIDADES Y SECTORES MAS NECESITADOS DEL PAÍS A MEJORAR SUS CONDICIONES SOCIOECONOMICAS   | CENTRO DE INVESTIGACION Y APOYO CULTURAL, CIAC   |
| 256662        | CENTRO ECUESTRE LAS COLINAS   | FOMENTAR EL DEPORTE ECUESTRE; ESCUELA, CONCURSOS, TORNEOS Y TODO LO RELACIONADO CON LA ACTIVIDAD PRINCIPAL.  | JUAN FRANCISCO BANCALARI BRUGAL  |
| 249094        | CIDIPP HOLDINGS (DENOMINATIVA)  | CONSTRUCCIÓN, COMPRA Y VENTA DE INMUEBLES.   | PEDRO HECTOR DIPP CAAMAÑO  |
| 401402        | CLICK BETTER EXPERIENCE   | VENTA DE ACCESORIOS TECNOLÓGICOS.  | JOHN JAIRO MORALES BAUTISTA  |
| 93053         | CLUB DEL AHORRO INFANTIL Y LOGO   | SERVICIOS BANCARIOS  | BANCO POPULAR DOMINICANO, C POR A. BANCO MULTIPLE  |
| 97989         | CLUB DEL AHORRO INFANTIL Y LOGO   | SERVICIOS BANCARIOS  | BANCO POPULAR DOMINICANO, C POR A.   |
| 336318        | CLUB DOMINICANO CORREDORES DE CIRCUITO, (CDCC)  | SIN FINES DE LUCRO QUE SE DEDICARA A APOYAR Y ORGANIZAR EL DEPORTE DEL AUTOMOVILISMO EN LA REPÚBLICA DOMINICANA  | CLUB DOMINICANO DE CORREDORES DE CIRCUITO (CDCC)   |
| 241643        | COLEGIO EL ANGEL  | INSTITUCIÓN SIN FINES DE LUCRO DEDICADA A OFRECER EL SERVICIO DE LA EDUCACIÓN EN LOS NIVELES DE INICIAL, BÁSICA Y MEDIA.   | FELIX AUGUSTO MARTIN FARIAS CAMPOS   |
| 250037        | COOPERATIVA DE AHORRO CREDITO Y SERVICIOS MULTIPLES DE AUXILIARES DE LA SALUD COOPASA | COOPERATIVA DE AHORRO Y PRESTAMOS, SERVICIOS SOCIALES, DE SUPERMERCADOS, FARMACIAS.  | COOPERATIVA DE AHORROS, CREDITOS Y SERVICIOS MULTIPLES DE AUXILIARES DE LA SALUD COOPASA |
| 246088        | COPLAINSA   | MANEJO Y CONTROL DE PLAGAS. VENTAS DE PLANTAS ORNAMENTALES Y FRUTALES. ASESORÍAS TÉCNICAS, DE ELIMINACIÓN DE PLAGAS.   | CARMEN POLANCO MONCION   |
| 386673        | D' GLENIS BUFETE  | SERVICIOS DE COMIDA, EMPRESARIAL Y BUFETES PARA TODA OCASIÓN.  | NIEVE PERALTA ALMONTE  |
| 250883        | D'ARACENA AUTO  | IMPORTACIÓN Y VENTA DE VEHÍCULOS DE MOTOR.   | JOSE VELISE ARACENA MOLINA   |
| 230729        | DISTRIBUIDORA FARMACEUTICA MEDICAMENTA  | DISTRIBUCIÓN DE PRODUCTOS FARMACÉUTICOS.   | MEDICAMENTA, S.R.L.  |
| 405618        | ELITE RETREATS  | PROTEGER LOS SERVICIOS PREMIUM DE ALOJAMIENTO VOCACIONAL, SERVICIOS TURÍSTICOS Y RECREACIONALES EN GENERAL, ASÍ COMO LA ADMINISTRACIÓN, MANEJO Y ASESORÍA DE PROPIEDADES VACACIONALES.   | ELITE RETREATS, S.R.L.   |
| 92187         | FABRICA DE QUESOS BONA0   | PRODUCCIÓN, COMERCIALIZACIÓN DE PRODUCTOS LÁCTEO.  | HECTOR MANUEL BRETON   |
| 87989         | FARMACIA DARIELA CRISTINA   | VENTA DE TODO TIPO DE MEDICAMENTOS EN GENERAL, NACIONALES E INTERNACIONALES, COSMÉTICOS, PERFUMERÍA.   | CRISTINA A. DE LA CRUZ SUERO   |
| 432496        | FARMACIA FLAD   | VENTA DE MEDICAMENTOS Y PRODUCTOS MEDICOS EN GENERAL, ASI COMO TODO TIPOS DE MISCELANEOS EN GENERAL.   | CAYETANO ALBERTO LOPEZ SANCHEZ   |
| 241995        | FARMACIA GUANUL   | VENTA DE MEDICAMENTOS, POR MEDIO DE RECETAS MEDICAS.   | MARIA YSABEL OVALLE DE RODRIGUEZ   |
| 87978         | FARMACIA JACALAUARY   | VENTA DE MEDICINAS.  | MILAGROS JACQUELINE MEJIA AVILA  |
| 92887         | FARMACIA KAROFA   | VENTA DE TODO TIPOS DE MEDICINAS NACIONALES E INTERNACIONALES, COSMÉTICOS, PERFUMERÍA, QUINCALLERÍA.   | CARMELA O. CARABALLO DE ESPINAL  |
| 286777        | FARMACIA YAMELL   | VENTA DE PRODUCTOS FARMACEUTICOS.  | DAGOBERTO DE JESUS ROSARIO ALMONTE   |
| 252341        | FERNANDEZ CACERES COMERCIAL   | COMPRA Y VENTA DE PROVISIONES EN GENERAL Y ARTÍCULOS COMESTIBLES DE CONSUMO MASIVO.  | CARLOS MANUEL FERNANDEZ TEJADA / DIOMEDAS FLERIDA CACERES REYES                          |
| 93356         | FERTI-AGUA  | SISTEMA DE RIEGO E INVERNADEROS.   | ANGEL GUAROA MEDINA  |
| 246951        | FLORES Y MAS G/Y  | VENTA DE FLORES Y PLANTAS.   | GLADYS ALTAGRACIA YERMENOS INOA  |
| 240228        | FLY AWAY TRAVEL   | AGENCIA DE VIAJES Y TOUR OPERADORA.  | SUNILDA YDALIA BAEZ MEDINA   |
| 486945        | FUNDACION EDUCATIVA CASCADA DE BENDICION FUNECABEN                                    | ENTIDAD SIN FINES DE LUCRO, DEDICADA A LA EDUCACIÓN INICIAL, CURSOS, TALLERES, GUARDERÍA Y ACTIVIDADES CULTURALES Y DEPORTIVAS.  | GILBERTO MATEO MEDINA / ALEXANDRA LEON ACEVEDO / GILBERTO MATEO MEDINA                   |
| 93423         | GENERICOS DEL CARIBE  | DISTRIBUCIÓN DE PRODUCTOS FARMACÉUTICOS.   | LUIS ADOLFO DELGADO LACAYO   |
| 97310         | GONZALEZ SPORT  | COMERCIALIZACIÓN DE TEJIDOS EN GENERAL.  | NOROTEX , S. A.  |
| 246658        | GRUFINSA GRUPO FINANCIERO E INMOBILIARIO  | GESTIÓN FINANCIERA, VENTA Y ADMINISTRACIÓN DE PROPIEDADES.   | JOSEN FRANCO   |
| 265979        | HIGHPOINT INVESTMENTS   | PROMOCIÓN, DESARROLLO, ADMINISTRACIÓN, MANEJO Y ASESORÍA DE EMPRESAS Y PROYECTOS TURÍSTICOS, ASÍ COMO A LA CONSTRUCCIÓN, COMPRA, VENTA E INVERSIONES EN HOTELES, RESORTS Y COMPLEJOS TURÍSTICOS, TALES COMO; VILLAS, APARTAMENTOS, CAMPOS DE GOLF, CLUBES. | HIGHPOINT INVESTMENTS  |
| 250117        | INMOBILIARIA EQUIPIESA  | NEGOCIOS INMOBILIARIOS.  | JUAN ANT. BERNABE GIL ARGELES  |
| 251140        | INSTITUTO NACIONAL DE LA SALUD (INSALUD)  | ORGANIZACIÓN SIN FINES DE LUCRO QUE SE ENCARGARA DE POLÍTICA DE SALUD Y PROYECTO EN EL ÁREA DE SALUD.  | INSTITUTO NACIONAL DE LA SALUD (INSALUD)   |
| 250302        | INTOUCH   | IMPLEMENTACION Y CONSULTORIA EN INFRAESTRUCTURA DE TELECOMUNICACIONES A EMPRESAS DE LOS SECTORES PÚBLICOS Y PRIVADOS   | ANTONIO JOSE ZAGLUL ZAITER   |
| 244910        | INVERSIONES FREE STATE  | INVERSIONES INMOBILIARIAS, COMPRA, VENTA, Y FINANCIAMIENTOS.   | INVERSIONES FREE STATE , S.R.L.  |
| 242877        | INVERSIONES PEDRAXA   | PROMOCIÓN Y FOMENTO DE OPORTUNIDADES DE INVERSIÓN EN EL PAÍS; TENENCIA DE BIENES INMUEBLES   | INVERSIONES PEDRAXA  |
| 248154        | INVERSIONES TIMANFAYA   | BIENES INMUEBLES Y SU COMERCIALIZACIÓN; LA REUNIÓN DE APORTES DE CAPITAL ACCIONARIOS Y FINANCIEROS   | LAWRENCE MICHEL ABREU AQUINO   |
| 249707        | INVESTMENTS METER GROUP   | INVERSIÓN DE CORREDURIA, GARANTÍA, SUSCRIPCIÓN, COMPRA Y VENTA DE VALORES MERCANTILES, BIENES INMUEBLES  | CLAUDIA ISABEL GALLARDO VENTURA  |
| 247858        | JORNASMIL   | VENTA DE MEDICAMENTOS Y DE MERCANCÍA TALES COMO, FANTASÍAS, UTENSILIOS Y ROPAS PARA DAMAS, CABALLEROS Y NIÑOS.   | CRISTOBALINA MIESES CONCEPCION   |
| 254205        | K S I REAL STATE  | REALIZAR OPERACIONES INMOBILIARIAS.  | RAFAEL OCTAVIO SILVERIO GALAN  |
| 93616         | LABORATORIOS ATRAL  | FABRICACIÓN Y ELABORACIÓN DE MEDICAMENTOS.   | LABORATORIOS ATRAL, S. A.  |
| 469920        | LOVANT  | CONSTRUCCIÓN DE OBRAS CIVILES, VENTA DE MATERIALES DE CONSTRUCCIÓN.  | CARLOS FELIX POLONIO PEÑA  |
| 488526        | LUXURY RODMEN, AUTO REPAIR  | REPARACION DE TODO TIPO DE VEHICULO DE MOTOR, LA COMPRA Y VENTA DE REPUESTOS PARA VEHICULOS DE MOTOR.  | RENE EFRAIN ALFONZO RODRIGUEZ  |
| 252561        | M. G. ELECTROCABLE DOMINICANA   | IMPORTACIÓN, DISTRIBUCIÓN Y VENTAS DE VEHÍCULOS Y EQUIPOS ELÉCTRICOS (TRANSFORMADORES DE ALTA, MEDIANA Y BAJA TENSIÓN  | MAXY GERARDO MONTILLA SIERRA   |
| 252286        | M. G. SOLOMON CORPORATION   | IMPORTACIÓN, DISTRIBUCIÓN Y VENTAS DE VEHÍCULOS Y EQUIPOS ELÉCTRICOS (TRANSFORMADORES DE ALTA, MEDIANA Y BAJA TENSIÓN  | MAXY GERARDO MONTILLA SIERRA   |
| 91492         | MALLA REAL  | COMERCIALIZACIÓN, PRODUCCION, IMPORTACION Y EXPORTACION DE PRODUCTOS CARNICOS  | INDUVECA, S.A.   |
| 90556         | MEDIOS DIAGNOSTICOS SANTIAGO  | DIAGNOSTICO MEDICO, SERVICIO ODONTOLOGICO.   | EDDY JOSE ESPINAL POUERIE  |
| 89084         | NOVO MERCANTE   | DISTRIBUCIÓN, COMPRA, VENTA, IMPORTACIÓN, EXPORTACIÓN Y COMERCIALIZACIÓN DE MERCADERÍAS  | NOVO MERCANTE  |
| 249329        | NSD IMPORTACIONES DIVERSAS  | IMPORTACIÓN DE ARTÍCULOS Y EQUIPOS ELÉCTRICOS (TRANSFORMADORES, CABLES, ACEITES, HERRAJES ELÉCTRICOS, ACCESORIOS FERRETEROS EN GENERAL.  | MAXY GERARDO MONTILLA SIERRA   |
| 93727         | PADRE BREA  | FARMACIA.  | RAYSA NUÑEZ LANTIGUA   |
| 97495         | PHARMACEUTICAL TECHNOLOGY   | SERVICIOS FARMACÉUTICOS Y SUS DERIVADOS.   | PHARMACEUTICAL TECHNOLOGY  |
| 507736        | PL SUPERAUTO TEXAS  | VENTA DE TODO TIPO DE VEHÍCULOS NUEVOS Y USADOS, REPUESTOS PARA TODO TIPO DE VEHÍCULO Y TODO LO RELACIONADO CON EL MISMO.  | HOUSTON AUTO IMPORT  |
| 481398        | PL TEXAS SUPERAUTO (ROTULO)   | VENTA DE TODO TIPO DE VEHÍCULOS NUEVOS Y USADOS, REPUESTOS PARA TODO TIPO DE VEHÍCULOS Y TODO LO RELACIONADO CON EL MISMO.   | HOUSTON AUTO IMPORT  |

VIENE DE LA PÁGINA ANTERIOR

| (111) REG. | (561) NOMBRE COMERCIAL                              | (510) ACTIVIDAD  | (732) TITULAR                         |
|------------|---|--|---------------------------------------|
| 241657     | PRECONEX  | CONSTRUCCIÓN.  | BENNY RAUL MARTINEZ DE LA ROSA        |
| 275793     | PRODUCTORES & ASOCIADOS (PROA)                      | PRODUCCIÓN, COMERCIALIZACIÓN, EXPORTACIÓN E IMPORTACIÓN DE PRODUCTOS E INSUMOS AGROPECUARIOS, FRESCOS Y PROCESADOS.  | PRODUCTORES & ASOCIADOS, S.R.L (PROA) |
| 277965     | PRODUCTORES & ASOCIADOS. PROA (ROTULO)              | PRODUCCIÓN, COMERCIALIZACIÓN, EXPORTACIÓN E IMPORTACIÓN DE PRODUCTOS E INSUMOS AGROPECUARIOS, FRESCOS Y PROCESADOS.  | PRODUCTORES & ASOCIADOS, S.R.L (PROA) |
| 250224     | PROFILM   | ELABORACIÓN Y MONTAJE DE LETREROS.   | LUIS RAFAEL MENDEZ COEN               |
| 242773     | PROSEDENT   | SERVICIOS DE PREVENCIÓN Y SALUD BUCAL.   | FINTHIA CLARIZA SANCHEZ PIMENTEL      |
| 254141     | PROSURGICAL DOMINICANA                              | IMPORTACIÓN Y VENTA DE INSTRUMENTAL QUIRÚRGICO, MATERIAL GASTABLE PARA CIRUGÍAS Y PROCEDIMIENTOS MÉDICOS, RENTA DE EQUIPOS MÉDICOS.  | IVAN KIDD SALAZAR                     |
| 20671      | PUBLIPLAS, S.A.                                     | FABRICACIÓN DE ARTÍCULOS PLÁSTICOS Y/ O CUALQUIER OTRO GENERO SIMILAR O EQUIVALENTE.   | PUBLIPLAS, S.A                        |
| 90697      | RAFY MUEBLES  | COMPRA Y VENTA DE MUEBLES, EFECTOS ELÉCTRICOS PARA EL HOGAR.   | RAFAEL CASTILLO CALDERON              |
| 360350     | RED DRAGON GROUP                                    | CALL CENTER  | ISMAEL BATISTA GRACIANO               |
| 246396     | REDIMPORT   | REPRESENTACIÓN Y VENTA DE PRODUCTOS LIMPIEZA Y BELLEZA.  | RENZO GUARIONEX GOMEZ GUZMAN          |
| 245741     | SALERM COSMETICA, R.D.                              | IMPORTACIÓN Y EXPORTACIÓN DE PRODUCTOS PARA LA BELLEZA DE LA MUJER Y EL HOMBRE, COMPRA Y VENTA DE EQUIPOS VINCULADOS A LA ESTÉTICA.  | VICTORIANO MARTINEZ VICARIO           |
| 254702     | SALON FERPE R.D.                                    | COMPRA, VENTA, RENTA Y ADMINISTRACIÓN DE INMUEBLES, CONSTRUCCIÓN DE PROYECTOS HABITACIONALES   | VICTORIANO MARTINEZ VICARIO           |
| 243204     | SERVICIO PARA LA PAZ SPP                            | ERRADICAR LA POBREZA EXTREMA Y EL HAMBRE, LOGRAR LA ENSEÑANZA PRIMARIA UNIVERSAL   | JOAN ALBERTO MATEO SANCHEZ            |
| 251289     | SERVICIOS JURIDICOS DRA. CASTILLO                   | CONSULTORIAS Y ASESORÍAS JURÍDICAS DENTRO DEL ÁMBITO DEL DERECHO PENAL, CIVIL, LABORAL Y COMERCIAL   | SERVICIOS JURIDICOS DRA. CASTILLO     |
| 255105     | SERVICIOS MULTIPLES EMPRESARIALES VD                | SUMINISTRO DE COMPUTADORA, MATERIAL Y EQUIPOS PARA OFICINA Y SERVICIOS PROFESIONALES.  | VLADIMIR UREÑA GONELL                 |
| 267965     | SHEMAR LIQUOR STORE                                 | VENTA DE BEBIDAS ALCOHÓLICAS, NO ALCOHÓLICAS.  | SHEYLA MARIELY ARTILES REYES          |
| 245699     | SISTEMA HIDROSANITARIOS ASESORIA AMBIENTAL (SIHISA) | DISEÑO, CONSTRUCCIÓN Y ASESORÍA, TÉCNICA, EN SISTEMAS DE AGUA POTABLE, SISTEMA SANITARIO Y PLUVIAL   | RAYMOND WILLIAN MARTINEZ SANCHEZ      |
| 252259     | SOLES DEL MAR INTERNACIONAL                         | MANUFACTURA Y COMERCIALIZACIÓN DE CALZADO Y ROPA.  | IVAL TEIXEIRA DE ARAUJO               |
| 501814     | SOPHIA D&J  | VENTA DE SOUVENIR, LARIMAR, AMBAR Y TODOS PRODUCTOS TIPICOS COMO: BOLSOS, CUADROS, MARACAS, LLAVEROS, SOMBREROS, TAMBORAS, ACCESORIOS EN GENERAL Y ARTICULO DE ARTESANAL.  | JCORD COLLECTION S.R.L.               |
| 249330     | TLC NEGOCIOS GLOBALES                               | IMPORTACIÓN DE ARTÍCULOS Y EQUIPOS ELÉCTRICOS (TRANSFORMADORES, CABLES, ACEITES, HERRAJES ELÉCTRICOS, ACCESORIOS FERRETEROS EN GENERAL).   | MAXY GERARDO MONTILLA SIERRA          |
| 248978     | TRANSPORTE DE CARGA ROSARIO POLANCO                 | TRANSPORTE Y AFÍN.   | PEDRO ANTONIO ROSARIO POLANCO         |
| 247819     | TUMEXSA DOMINICANA                                  | COMPRAYENTA Y ALQUILER DE INMUEBLES Y SOLARES.   | RAFAEL GARCIA ROJAS                   |
| 242880     | YMP EQUIPMENT LIGHTING FIXTURE                      | IMPORTACIÓN, VENTA Y DISTRIBUCIÓN DE EQUIPOS DE ILUMINACIÓN, MATERIALES ELÉCTRICOS, EQUIPOS ELECTRÓNICOS Y DE FERRETERÍA   | FRANCK ERNESTOR PIÑATE DAVILA         |
| 242880     | YMP EQUIPMENT LIGHTING FIXTURE                      | IMPORTACIÓN, VENTA Y DISTRIBUCIÓN DE EQUIPOS DE ILUMINACIÓN, MATERIALES ELÉCTRICOS, EQUIPOS ELECTRÓNICOS Y DE FERRETERÍA   | FRANCK ERNESTOR PIÑATE DAVILA         |
| 447944     | ZOMIL DIGITAL SERVICES                              | SERVICIOS DE ANÁLISIS, DISEÑO, DESARROLLO, CONSULTORÍA, IMPLEMENTACIÓN, INTEGRACIÓN, COMERCIALIZACIÓN, EJECUCIÓN Y ADMINISTRACIÓN DE HARDWARE, SOFTWARE, EQUIPOS, PROYECTOS INFORMÁTICOS, ELECTRÓNICOS, DIGITALES, COMUNICACIONES Y TECNOLOGÍA EN GENERAL, VENTA, COMERCIALIZACIÓN, EXPORTACIÓN E IMPORTACIÓN DE EQUIPOS TECNOLÓGICOS. | ALEX PETION                           |

## PUBLICACIONES DE SIGNOS DISTINTIVOS DE LOGOS, ETIQUETAS Y DISEÑOS

|  |  |   |   |
|--|--|---|---|
|  <p>(540) MARCA: SD Line AFRO &amp; RIZO (Mixta)<br/>(511) CLASE: 3<br/>(210) EXP. NO.: 18/13079<br/>(730) SOLICITANTE: Royste, S.R.L.<br/>(220) FECHA SOLICITUD: 2 de abril de 2018</p>                      |  <p>(540) MARCA: PET TINIC (Mixta)<br/>(511) CLASE: 5<br/>(210) EXP. NO.: 18/2062<br/>(730) SOLICITANTE: Veterinaria del Norte, S.A.S.<br/>(220) FECHA SOLICITUD: 11 de abril de 2018</p>                             |  <p>(540) MARCA: KING STEEL (Mixta)<br/>(511) CLASE: 11<br/>(210) EXP. NO.: 18/12724<br/>(730) SOLICITANTE: Uteco, S.R.L.<br/>(220) FECHA SOLICITUD: 27 de marzo de 2018</p>                   |  <p>(540) MARCA: Nerpex (Mixta)<br/>(511) CLASE: 11<br/>(210) EXP. NO.: 18/7038<br/>(730) SOLICITANTE: Jarprex Comercial, S.R.L.<br/>(220) FECHA SOLICITUD: 19 de febrero de 2018</p>              |
|  <p>(540) MARCA: Trondex (Mixta)<br/>(511) CLASE: 11<br/>(210) EXP. NO.: 18/7039<br/>(730) SOLICITANTE: Jarprex Comercial, S.R.L.<br/>(220) FECHA SOLICITUD: 19 de febrero de 2018</p>                        |  <p>(540) MARCA: R Ritsuka (Mixta)<br/>(511) CLASE: 12<br/>(210) EXP. NO.: 18/12322<br/>(730) SOLICITANTE: Eatsman Auto &amp; Power Limited<br/>(220) FECHA SOLICITUD: 23 de marzo de 2018</p>                        |  <p>(540) MARCA: bebe (Mixta)<br/>(511) CLASE: 25<br/>(210) EXP. NO.: 18/13061<br/>(730) SOLICITANTE: BB Brand Holdings LLC.<br/>(220) FECHA SOLICITUD: 2 de abril de 2018</p>                 |  <p>(540) MARCA: Kaballerissimo (Mixta)<br/>(511) CLASE: 25<br/>(210) EXP. NO.: 18/7974<br/>(730) SOLICITANTE: Rafael Vladimir Gabriel Santos<br/>(220) FECHA SOLICITUD: 23 de febrero de 2018</p> |
|  <p>(540) MARCA: M (Mixta)<br/>(511) CLASE: 25<br/>(210) EXP. NO.: 18/15802<br/>(730) SOLICITANTE: Cortefiel, S.A.<br/>(220) FECHA SOLICITUD: 19 de abril de 2018</p>   |  <p>(540) MARCA: OLD BARS (Mixta)<br/>(511) CLASE: 25<br/>(210) EXP. NO.: 18/2600<br/>(730) SOLICITANTE: Ricky Noel Christopher Caraballo / Reiny Rodríguez Duarte<br/>(220) FECHA SOLICITUD: 19 de marzo de 2018</p> |  <p>(540) MARCA: PELICAN INDUSTRY (Mixta)<br/>(511) CLASE: 25<br/>(210) EXP. NO.: 18/13226<br/>(730) SOLICITANTE: Emmanuel Rosario Salazar<br/>(220) FECHA SOLICITUD: 3 de abril de 2018</p>   |  <p>(540) MARCA: VESSE (Mixta)<br/>(511) CLASE: 25<br/>(210) EXP. NO.: 18/5003<br/>(730) SOLICITANTE: David Eduardo Batista García<br/>(220) FECHA SOLICITUD: 6 de febrero de 2018</p>             |
|  <p>(540) MARCA: VICCINI HAND MADE SHOES (Mixta)<br/>(511) CLASE: 25<br/>(210) EXP. NO.: 18/15553<br/>(730) SOLICITANTE: Kelvyn Landersons Núñez Rodríguez<br/>(220) FECHA SOLICITUD: 18 de abril de 2018</p> |  <p>(540) MARCA: G. T. P. (Mixta)<br/>(511) CLASE: 30<br/>(210) EXP. NO.: 18/14826<br/>(730) SOLICITANTE: Jin Liu<br/>(220) FECHA SOLICITUD: 13 de abril de 2018</p>  |  <p>(540) MARCA: PHASE I PEABERRY (Mixta)<br/>(511) CLASE: 30<br/>(210) EXP. NO.: 18/6532<br/>(730) SOLICITANTE: Dry Apple Industry, S.R.L.<br/>(220) FECHA SOLICITUD: 20 de marzo de 2018</p> |  <p>(540) MARCA: Isla del Tesoro (Mixta)<br/>(511) CLASE: 33<br/>(210) EXP. NO.: 18/11815<br/>(730) SOLICITANTE: Corporación Cuba Ron, S.A.<br/>(220) FECHA SOLICITUD: 21 de marzo de 2018</p>     |
|  <p>(540) MARCA: (Figurativa)<br/>(511) CLASE: 35<br/>(210) EXP. NO.: 18/14644<br/>(730) SOLICITANTE: All Star C.V.<br/>(220) FECHA SOLICITUD: 12 de abril de 2018</p>  |  <p>(540) MARCA: IDB Invest (Mixta)<br/>(511) CLASE: 36<br/>(210) EXP. NO.: 17/47157<br/>(730) SOLICITANTE: Inter-American Investment Corporation<br/>(220) FECHA SOLICITUD: 14 de diciembre de 2017</p>             |  <p>(540) MARCA: (Figurativa)<br/>(511) CLASE: 18, 25<br/>(210) EXP. NO.: 18/14823<br/>(730) SOLICITANTE: Guccio Gucci S.P.A.<br/>(220) FECHA SOLICITUD: 13 de abril de 2018</p>               |  <p>(540) MARCA: Good Luck (Mixta)<br/>(511) CLASE: 18, 25<br/>(210) EXP. NO.: 18/349<br/>(730) SOLICITANTE: Yeremi Alberto Luciano Galván<br/>(220) FECHA SOLICITUD: 4 de enero de 2018</p>       |

PASA A LA PÁGINA SIGUIENTE

VIENE DE LA PÁGINA ANTERIOR

|  |  |   |   |
|--|--|---|---|
|  <p>(540) MARCA:<br/>LUXE PLUS by ALVIC (Mixta)<br/>(511) CLASE: 19, 20<br/>(210) EXP. NO.: 18/11606<br/>(730) SOLICITANTE:<br/>Grupo Alvic FR Mobiliario, S.L.<br/>(220) FECHA SOLICITUD:<br/>20 de marzo de 2018</p>  |  <p>(540) MARCA:<br/>ADRIAN BELTRE 3.000 HIT CLUB (Mixta)<br/>(511) CLASE: 20, 25, 34<br/>(210) EXP. NO.: 18/3635<br/>(730) SOLICITANTE:<br/>Adrián Beltré<br/>(220) FECHA SOLICITUD:<br/>26 de enero de 2018</p>                     |  <p>(540) MARCA:<br/>Baden Bier 3L (Mixta)<br/>(511) CLASE: 32, 39<br/>(210) EXP. NO.: 18/15796<br/>(730) SOLICITANTE:<br/>3L Internacional, S.A.<br/>(220) FECHA SOLICITUD:<br/>19 de abril de 2018</p>   |  <p>(540) MARCA:<br/>Blonders Bier 3L (Mixta)<br/>(511) CLASE: 32, 39<br/>(210) EXP. NO.: 18/15795<br/>(730) SOLICITANTE:<br/>3L Internacional, S.A.<br/>(220) FECHA SOLICITUD:<br/>19 de abril de 2018</p>                          |
|  <p>(540) MARCA:<br/>Gelbes Bier 3L (Mixta)<br/>(511) CLASE: 32, 39<br/>(210) EXP. NO.: 18/15797<br/>(730) SOLICITANTE:<br/>3L Internacional, S.A.<br/>(220) FECHA SOLICITUD:<br/>19 de abril de 2018</p>   |  <p>(540) MARCA:<br/>Matter Bier 3L (Mixta)<br/>(511) CLASE: 32, 39<br/>(210) EXP. NO.: 18/15799<br/>(730) SOLICITANTE:<br/>3L Internacional, S.A.<br/>(220) FECHA SOLICITUD:<br/>19 de abril de 2018</p>                             |  <p>(540) MARCA:<br/>Strässen Bier 3L (Mixta)<br/>(511) CLASE: 32, 39<br/>(210) EXP. NO.: 18/15798<br/>(730) SOLICITANTE:<br/>3L Internacional, S.A.<br/>(220) FECHA SOLICITUD:<br/>19 de abril de 2018</p>                                      |  <p>(540) MARCA:<br/>GlobalGen vet science (Mixta)<br/>(511) CLASE: 5, 10, 35<br/>(210) EXP. NO.: 18/8627<br/>(730) SOLICITANTE:<br/>Globalgen Saúde Animal LTDA.<br/>(220) FECHA SOLICITUD:<br/>1 de marzo de 2018</p>              |
|  <p>(540) MARCA:<br/>RCA (Mixta)<br/>(511) CLASE: 7, 9, 11<br/>(210) EXP. NO.: 18/13438<br/>(730) SOLICITANTE:<br/>RCA Trademark Management<br/>(220) FECHA SOLICITUD:<br/>4 de abril de 2018</p>   |  <p>(540) MARCA:<br/>&gt;go (Mixta)<br/>(511) CLASE: 36<br/>(210) EXP. NO.: 18/14831<br/>(730) SOLICITANTE:<br/>Instituto Nacional de Tránsito y Transporte Terrestre (INTRAN)<br/>(220) FECHA SOLICITUD:<br/>13 de abril de 2018</p> |  <p>(540) MARCA:<br/>Pinturas Realcolor (Mixta)<br/>(511) CLASE: 2<br/>(210) EXP. NO.: 18/9025<br/>(730) SOLICITANTE:<br/>Melquiades Mosquea Rojas<br/>(220) FECHA SOLICITUD:<br/>5 de marzo de 2018</p>   |  <p>(540) MARCA:<br/>BENA NATURA (Mixta)<br/>(511) CLASE: 3<br/>(210) EXP. NO.: 18/12704<br/>(730) SOLICITANTE:<br/>Belkys Maria Navarro Reynoso<br/>(220) FECHA SOLICITUD:<br/>27 de marzo de 2018</p>                             |
|  <p>(540) MARCA:<br/>Fabuloso (Mixta)<br/>(511) CLASE: 3<br/>(210) EXP. NO.: 18/12853<br/>(730) SOLICITANTE:<br/>Colgate-Palmolive Company<br/>(220) FECHA SOLICITUD:<br/>28 de marzo de 2018</p>   |  <p>(540) MARCA:<br/>Jabonex (Mixta)<br/>(511) CLASE: 3<br/>(210) EXP. NO.: 18/11736<br/>(730) SOLICITANTE:<br/>Marcos Antonio Burgos<br/>(220) FECHA SOLICITUD:<br/>21 de marzo de 2018</p>  |  <p>(540) MARCA:<br/>Me - Yao (Mixta)<br/>(511) CLASE: 3<br/>(210) EXP. NO.: 18/8648<br/>(730) SOLICITANTE:<br/>Idonellys Arache Pérez<br/>(220) FECHA SOLICITUD:<br/>2 de abril de 2018</p>   |  <p>(540) MARCA:<br/>NEVOL (Mixta)<br/>(511) CLASE: 3<br/>(210) EXP. NO.: 18/4960<br/>(730) SOLICITANTE:<br/>Luis Eduardo Reyes Medina<br/>(220) FECHA SOLICITUD:<br/>2 de abril de 2018</p>                                       |
|  <p>(540) MARCA:<br/>PRIME NORTON MOMPREMIER (Mixta)<br/>(511) CLASE: 3<br/>(210) EXP. NO.: 18/10315<br/>(730) SOLICITANTE:<br/>Polanco Rondón Mompremier<br/>(220) FECHA SOLICITUD:<br/>5 de abril de 2018</p>   |  <p>(540) MARCA:<br/>RENUOVO WyD (Mixta)<br/>(511) CLASE: 3<br/>(210) EXP. NO.: 18/4971<br/>(730) SOLICITANTE:<br/>Wendy Yokasta Domínguez<br/>(220) FECHA SOLICITUD:<br/>11 de abril de 2018</p>                                   |  <p>(540) MARCA:<br/>ASTOR FPC (Mixta)<br/>(511) CLASE: 5<br/>(210) EXP. NO.: 18/12299<br/>(730) SOLICITANTE:<br/>Italpharma Development &amp; Industries CO. LTD.<br/>(220) FECHA SOLICITUD:<br/>23 de marzo de 2018</p>                      |  <p>(540) MARCA:<br/>BEBESHITOS (Mixta)<br/>(511) CLASE: 5<br/>(210) EXP. NO.: 18/14002<br/>(730) SOLICITANTE:<br/>Ariel Minaya Hernández<br/>(220) FECHA SOLICITUD:<br/>9 de abril de 2018</p>                                    |
|  <p>(540) MARCA:<br/>Digestina FPC (Mixta)<br/>(511) CLASE: 5<br/>(210) EXP. NO.: 18/12300<br/>(730) SOLICITANTE:<br/>Italpharma Development &amp; Industries CO. LTD.<br/>(220) FECHA SOLICITUD:<br/>23 de marzo de 2018</p>                                       |  <p>(540) MARCA:<br/>Energit FPC (Mixta)<br/>(511) CLASE: 5<br/>(210) EXP. NO.: 18/12301<br/>(730) SOLICITANTE:<br/>Italpharma Development &amp; Industries CO. LTD.<br/>(220) FECHA SOLICITUD:<br/>23 de marzo de 2018</p>         |  <p>(540) MARCA:<br/>Fluritox FPC (Mixta)<br/>(511) CLASE: 5<br/>(210) EXP. NO.: 18/12302<br/>(730) SOLICITANTE:<br/>Italpharma Development &amp; Industries CO. LTD.<br/>(220) FECHA SOLICITUD:<br/>23 de marzo de 2018</p>                   |  <p>(540) MARCA:<br/>Honey Teddy Hair (Mixta)<br/>(511) CLASE: 5<br/>(210) EXP. NO.: 18/9709<br/>(730) SOLICITANTE:<br/>Renata Nikolaevna Romanova<br/>(220) FECHA SOLICITUD:<br/>8 de marzo de 2018</p>                           |
|  <p>(540) MARCA:<br/>GAME BIRD (Mixta)<br/>(511) CLASE: 5<br/>(210) EXP. NO.: 18/2063<br/>(730) SOLICITANTE:<br/>Veterinaria del Norte, S.A.S.<br/>(220) FECHA SOLICITUD:<br/>11 de abril de 2018</p>   |  <p>(540) MARCA:<br/>Mas Pot FPC (Mixta)<br/>(511) CLASE: 5<br/>(210) EXP. NO.: 18/12792<br/>(730) SOLICITANTE:<br/>Italpharma Development &amp; Industries CO. LTD.<br/>(220) FECHA SOLICITUD:<br/>28 de marzo de 2018</p>         |  <p>(540) MARCA:<br/>Pharming (Mixta)<br/>(511) CLASE: 5<br/>(210) EXP. NO.: 18/13223<br/>(730) SOLICITANTE:<br/>Pharming Intellectual Property B.V.<br/>(220) FECHA SOLICITUD:<br/>3 de abril de 2018</p>                                     |  <p>(540) MARCA:<br/>Simetidig FPC (Mixta)<br/>(511) CLASE: 5<br/>(210) EXP. NO.: 18/12303<br/>(730) SOLICITANTE:<br/>Italpharma Development &amp; Industries CO. LTD.<br/>(220) FECHA SOLICITUD:<br/>23 de marzo de 2018</p>      |
|  <p>(540) MARCA:<br/>SRS (Mixta)<br/>(511) CLASE: 5<br/>(210) EXP. NO.: 17/7832<br/>(730) SOLICITANTE:<br/>SRS Life Sciences Private Limited<br/>(220) FECHA SOLICITUD:<br/>2 de marzo de 2017</p>  |  <p>(540) MARCA:<br/>TAB FULL (Mixta)<br/>(511) CLASE: 5<br/>(210) EXP. NO.: 18/11543<br/>(730) SOLICITANTE:<br/>Claudio Gregorio Jiménez Alvarado<br/>(220) FECHA SOLICITUD:<br/>20 de marzo de 2018</p>                           |  <p>(540) MARCA:<br/>Tussolvina FPC (Mixta)<br/>(511) CLASE: 5<br/>(210) EXP. NO.: 18/12304<br/>(730) SOLICITANTE:<br/>Italpharma Development &amp; Industries CO. LTD.<br/>(220) FECHA SOLICITUD:<br/>23 de marzo de 2018</p>                 |  <p>(540) MARCA:<br/>La Corola (Mixta)<br/>(511) CLASE: 6<br/>(210) EXP. NO.: 18/12714<br/>(730) SOLICITANTE:<br/>Fiord Aliza Altgracia Martínez de Valdez<br/>(220) FECHA SOLICITUD:<br/>27 de marzo de 2018</p>                  |
|  <p>(540) MARCA:<br/>PROCAM (Mixta)<br/>(511) CLASE: 9<br/>(210) EXP. NO.: 18/7737<br/>(730) SOLICITANTE:<br/>Inversiones Anmarsar, S.R.L. / Julissa Rodriguez Bueno<br/>(220) FECHA SOLICITUD:<br/>22 de febrero de 2018</p>                                       |  <p>(540) MARCA:<br/>Dialife WISS QUALITY DIALYSIS (Mixta)<br/>(511) CLASE: 10<br/>(210) EXP. NO.: 18/6417<br/>(730) SOLICITANTE:<br/>Dialife S.A.<br/>(220) FECHA SOLICITUD:<br/>14 de febrero de 2018</p>                         |  <p>(540) MARCA:<br/>TAIFF (Mixta)<br/>(511) CLASE: 11<br/>(210) EXP. NO.: 17/35453<br/>(730) SOLICITANTE:<br/>Daihatsu Indústria E Comércio De Móveis E Aparelhos Elétricos Ltda.<br/>(220) FECHA SOLICITUD:<br/>15 de septiembre de 2017</p> |  <p>(540) MARCA:<br/>Diana Premium Bags (Mixta)<br/>(511) CLASE: 16<br/>(210) EXP. NO.: 18/8643<br/>(730) SOLICITANTE:<br/>Gertrudis Pérez Medina<br/>(220) FECHA SOLICITUD:<br/>1 de marzo de 2018</p>                            |
|  <p>(540) MARCA:<br/>Hospital General de la Plaza de la Salud (Mixta)<br/>(511) CLASE: 16<br/>(210) EXP. NO.: 17/34421<br/>(730) SOLICITANTE:<br/>Patronato del Hospital General de la Plaza de la Salud<br/>(220) FECHA SOLICITUD:<br/>8 de septiembre de 2017</p> |  <p>(540) MARCA:<br/>Publi Extremo (Mixta)<br/>(511) CLASE: 19<br/>(210) EXP. NO.: 18/10753<br/>(730) SOLICITANTE:<br/>Arte Escenográfico Galindo, S.R.L.<br/>(220) FECHA SOLICITUD:<br/>15 de marzo de 2018</p>                    |  <p>(540) MARCA:<br/>LACOMERCIAL CLEAN LIFT (Mixta)<br/>(511) CLASE: 21<br/>(210) EXP. NO.: 18/11445<br/>(730) SOLICITANTE:<br/>Rubén Darío Reyes Suárez<br/>(220) FECHA SOLICITUD:<br/>25 de abril de 2018</p>                                |  <p>(540) MARCA:<br/>Covadonga (Mixta)<br/>(511) CLASE: 29<br/>(210) EXP. NO.: 18/14231<br/>(730) SOLICITANTE:<br/>Edgar Alexander Fernández Estaba / Euclides Salas Suárez<br/>(220) FECHA SOLICITUD:<br/>10 de abril de 2018</p> |

VIENE DE LA PÁGINA ANTERIOR

|   |  |   |   |
|---|--|---|---|
|  <p>(540) MARCA:<br/>ELHÓRREO (Mixta)<br/>(511) CLASE: 29<br/>(210) EXP. NO.: 18/13517<br/>(730) SOLICITANTE:<br/>El Hórreo Healthy Food, S.L.<br/>(220) FECHA SOLICITUD:<br/>5 de abril de 2018</p>   |  <p>(540) MARCA:<br/>Aimée (Mixta)<br/>(511) CLASE: 30<br/>(210) EXP. NO.: 18/3620<br/>(730) SOLICITANTE:<br/>Cindy Aimée Calderón<br/>del Villar<br/>(220) FECHA SOLICITUD:<br/>8 de marzo de 2018</p>   |  <p>(540) MARCA:<br/>Antillas BLUETEAM (Mixta)<br/>(511) CLASE: 30<br/>(210) EXP. NO.: 18/12413<br/>(730) SOLICITANTE:<br/>Blueteam E.I.R.L.<br/>(220) FECHA SOLICITUD:<br/>26 de marzo de 2018</p>  |  <p>(540) MARCA:<br/>Big Ben (Mixta)<br/>(511) CLASE: 30<br/>(210) EXP. NO.: 18/16066<br/>(730) SOLICITANTE:<br/>Borgynet International<br/>Holdings Corporation<br/>(220) FECHA SOLICITUD:<br/>20 de abril de 2018</p>  |
|  <p>(540) MARCA:<br/>Cacaoverde-bau (Mixta)<br/>(511) CLASE: 30<br/>(210) EXP. NO.: 18/4573<br/>(730) SOLICITANTE:<br/>Ivette Elizabeth Bautista<br/>Nicolás<br/>(220) FECHA SOLICITUD:<br/>23 de febrero de 2018</p>  |  <p>(540) MARCA:<br/>Alimentos del Pesebre<br/>(Mixta)<br/>(511) CLASE: 31<br/>(210) EXP. NO.: 17/32789<br/>(730) SOLICITANTE:<br/>Comercial S &amp; U, S.R.L.<br/>(220) FECHA SOLICITUD:<br/>23 de noviembre de 2017</p>   |  <p>(540) MARCA:<br/>GALLOS DATA (Mixta)<br/>(511) CLASE: 31<br/>(210) EXP. NO.: 18/10625<br/>(730) SOLICITANTE:<br/>Randy Sergio Polanco Urefía<br/>(220) FECHA SOLICITUD:<br/>14 de marzo de 2018</p>                                    |  <p>(540) MARCA:<br/>VITALIM (Mixta)<br/>(511) CLASE: 31<br/>(210) EXP. NO.: 18/15273<br/>(730) SOLICITANTE:<br/>Sindoni Group, S.R.L.<br/>(220) FECHA SOLICITUD:<br/>17 de abril de 2018</p>  |
|  <p>(540) MARCA:<br/>Agua CIELO (Mixta)<br/>(511) CLASE: 32<br/>(210) EXP. NO.: 16/32771<br/>(730) SOLICITANTE:<br/>Julio César Espinal Núñez /<br/>Distribuidora de Agua Cielo,<br/>E.I.R.L.<br/>(220) FECHA SOLICITUD:<br/>20 de septiembre de 2016</p>                            |  <p>(540) MARCA:<br/>AGUA H CABRERA (Mixta)<br/>(511) CLASE: 32<br/>(210) EXP. NO.: 18/10126<br/>(730) SOLICITANTE:<br/>Henry Cabrera<br/>(220) FECHA SOLICITUD:<br/>12 de marzo de 2018</p>   |  <p>(540) MARCA:<br/>AT AGUA TANZANITA<br/>(Mixta)<br/>(511) CLASE: 32<br/>(210) EXP. NO.: 18/13748<br/>(730) SOLICITANTE:<br/>Robert Corcino Alcántara<br/>(220) FECHA SOLICITUD:<br/>6 de abril de 2018</p>                             |  <p>(540) MARCA:<br/>Isla Bonita Forever<br/>NATURAL (Mixta)<br/>(511) CLASE: 32<br/>(210) EXP. NO.: 17/20883<br/>(730) SOLICITANTE:<br/>Nikay Bio-Proceso, S.R.L.<br/>(220) FECHA SOLICITUD:<br/>2 de junio de 2017</p>   |
|  <p>(540) MARCA:<br/>L&amp;A AGUA PURIFICADA<br/>SABROSA (Mixta)<br/>(511) CLASE: 32<br/>(210) EXP. NO.: 18/10341<br/>(730) SOLICITANTE:<br/>Almázar Guzmán &amp;<br/>Asociados, S.R.L.<br/>(220) FECHA SOLICITUD:<br/>5 de abril de 2018</p>                                      |  <p>(540) MARCA:<br/>31 (Mixta)<br/>(511) CLASE: 33<br/>(210) EXP. NO.: 17/11767<br/>(730) SOLICITANTE:<br/>José Martín Santana<br/>(220) FECHA SOLICITUD:<br/>29 de marzo de 2017</p>  |  <p>(540) MARCA:<br/>RON PERLA NORTE (Mixta)<br/>(511) CLASE: 33<br/>(210) EXP. NO.: 18/11816<br/>(730) SOLICITANTE:<br/>Corporación Cuba Ron, S.A.<br/>(220) FECHA SOLICITUD:<br/>21 de marzo de 2018</p>                               |  <p>(540) MARCA:<br/>DOMENICO CIGARS (Mixta)<br/>(511) CLASE: 34<br/>(210) EXP. NO.: 18/14585<br/>(730) SOLICITANTE:<br/>Mihaela Mioara Ströml<br/>(220) FECHA SOLICITUD:<br/>12 de abril de 2018</p>  |
|  <p>(540) MARCA:<br/>DON PATICO CIGARS<br/>(Mixta)<br/>(511) CLASE: 34<br/>(210) EXP. NO.: 17/37<br/>(730) SOLICITANTE:<br/>Angel Vespaciano Mercado<br/>Mendoza<br/>(220) FECHA SOLICITUD:<br/>2 de enero de 2017</p>   |  <p>(540) MARCA:<br/>Don Rey Cigar PANAMÁ<br/>(Mixta)<br/>(511) CLASE: 34<br/>(210) EXP. NO.: 18/16085<br/>(730) SOLICITANTE:<br/>Jaime Edileny Muñoz Medina<br/>/ Flerida A. Medina Guerrero<br/>/ Patricio A. Peña Cabrera<br/>(220) FECHA SOLICITUD:<br/>20 de abril de 2018</p> |  <p>(540) MARCA:<br/>Tres Rios (Mixta)<br/>(511) CLASE: 34<br/>(210) EXP. NO.: 18/11304<br/>(730) SOLICITANTE:<br/>Héctor Julio Méndez Toribio /<br/>Nelsón Silva<br/>(220) FECHA SOLICITUD:<br/>19 de marzo de 2018</p>                 |  <p>(540) MARCA:<br/>¡Contigo! ARS Palic (Mixta)<br/>(511) CLASE: 35<br/>(210) EXP. NO.: 17/41851<br/>(730) SOLICITANTE:<br/>Administradora de Riesgos<br/>de Salud Palic Salud, S.A.<br/>(ARS Palic Salud, S.A.)<br/>(220) FECHA SOLICITUD:<br/>22 de marzo de 2018</p> |
|  <p>(540) MARCA:<br/>ARS Palic ALERTA ROSA-<br/>DA (Mixta)<br/>(511) CLASE: 35<br/>(210) EXP. NO.: 17/41852<br/>(730) SOLICITANTE:<br/>Administradora de Riesgos<br/>de Salud Palic Salud, S.A.<br/>(ARS Palic Salud, S.A.)<br/>(220) FECHA SOLICITUD:<br/>22 de marzo de 2018</p> |  <p>(540) MARCA:<br/>Audi Doctor ARS Palic<br/>(Mixta)<br/>(511) CLASE: 35<br/>(210) EXP. NO.: 17/41853<br/>(730) SOLICITANTE:<br/>Administradora de Riesgos<br/>de Salud Palic Salud, S.A.<br/>(ARS Palic Salud, S.A.)<br/>(220) FECHA SOLICITUD:<br/>22 de marzo de 2018</p>      |  <p>(540) MARCA:<br/>GALLOS CLUB (Mixta)<br/>(511) CLASE: 35<br/>(210) EXP. NO.: 18/10623<br/>(730) SOLICITANTE:<br/>Randy Sergio Polanco Urefía<br/>(220) FECHA SOLICITUD:<br/>27 de marzo de 2018</p>                                  |  <p>(540) MARCA:<br/>Little Monsters Summer<br/>Camp (Mixta)<br/>(511) CLASE: 35<br/>(210) EXP. NO.: 17/27134<br/>(730) SOLICITANTE:<br/>Carolina María Aponte<br/>Rodríguez<br/>(220) FECHA SOLICITUD:<br/>18 de julio de 2017</p>                                      |
|  <p>(540) MARCA:<br/>RUTAS&amp;TRILLOS (Mixta)<br/>(511) CLASE: 35<br/>(210) EXP. NO.: 18/12159<br/>(730) SOLICITANTE:<br/>Frank Hairnich Ordoñez<br/>Gómez<br/>(220) FECHA SOLICITUD:<br/>23 de marzo de 2018</p>   |  <p>(540) MARCA:<br/>ShoppinGanga (Mixta)<br/>(511) CLASE: 35<br/>(210) EXP. NO.: 18/11074<br/>(730) SOLICITANTE:<br/>Marcel Enrique Martínez<br/>Españillat<br/>(220) FECHA SOLICITUD:<br/>9 de abril de 2018</p>  |  <p>(540) MARCA:<br/>PUNTO BANFONDESA<br/>SUBAGENTE (Mixta)<br/>(511) CLASE: 36<br/>(210) EXP. NO.: 18/12470<br/>(730) SOLICITANTE:<br/>Fondo para el Desarrollo Inc.<br/>Fondesa<br/>(220) FECHA SOLICITUD:<br/>26 de marzo de 2018</p> |  <p>(540) MARCA:<br/>REALTOR Inmobiliaria HQ<br/>(Mixta)<br/>(511) CLASE: 36<br/>(210) EXP. NO.: 18/9739<br/>(730) SOLICITANTE:<br/>Manuel Alberto González<br/>Rodríguez<br/>(220) FECHA SOLICITUD:<br/>12 de abril de 2018</p>   |
|  <p>(540) MARCA:<br/>REALTOR Inmobiliaria HQ<br/>(Mixta)<br/>(511) CLASE: 36<br/>(210) EXP. NO.: 18/9741<br/>(730) SOLICITANTE:<br/>Manuel Alberto González<br/>Rodríguez<br/>(220) FECHA SOLICITUD:<br/>12 de abril de 2018</p>   |  <p>(540) MARCA:<br/>APTPRA (Mixta)<br/>(511) CLASE: 39<br/>(210) EXP. NO.: 18/14407<br/>(730) SOLICITANTE:<br/>Yuni Castro Montilla<br/>(220) FECHA SOLICITUD:<br/>11 de abril de 2018</p>   |  <p>(540) MARCA:<br/>Frenchbee (Mixta)<br/>(511) CLASE: 39<br/>(210) EXP. NO.: 18/16080<br/>(730) SOLICITANTE:<br/>French Bee<br/>(220) FECHA SOLICITUD:<br/>20 de abril de 2018</p>   |  <p>(540) MARCA:<br/>Places to Go (Mixta)<br/>(511) CLASE: 39<br/>(210) EXP. NO.: 18/14768<br/>(730) SOLICITANTE:<br/>Caribe Media, S.A.<br/>(220) FECHA SOLICITUD:<br/>13 de abril de 2018</p>  |
|  <p>(540) MARCA:<br/>SICHOPROLA (Mixta)<br/>(511) CLASE: 39<br/>(210) EXP. NO.: 18/14414<br/>(730) SOLICITANTE:<br/>Sindicato de Choferes<br/>Propietarios de Minibuses<br/>la Altagracia<br/>(220) FECHA SOLICITUD:<br/>11 de abril de 2018</p>                                   |  <p>(540) MARCA:<br/>Construrama (Mixta)<br/>(511) CLASE: 41<br/>(210) EXP. NO.: 18/12501<br/>(730) SOLICITANTE:<br/>Cemex México, S.A.<br/>de C.V.<br/>(220) FECHA SOLICITUD:<br/>26 de marzo de 2018</p>  |  <p>(540) MARCA:<br/>DON DOMINIC (Mixta)<br/>(511) CLASE: 41<br/>(210) EXP. NO.: 18/15247<br/>(730) SOLICITANTE:<br/>Máximo Manuel Mariñez<br/>Cruseta<br/>(220) FECHA SOLICITUD:<br/>17 de abril de 2018</p>                            |  <p>(540) MARCA:<br/>ELCuboAmarillo (Mixta)<br/>(511) CLASE: 41<br/>(210) EXP. NO.: 18/13810<br/>(730) SOLICITANTE:<br/>Yina Amantina Muñoz Mejía<br/>(220) FECHA SOLICITUD:<br/>6 de abril de 2018</p>  |
|  <p>(540) MARCA:<br/>FUNDACIÓN CREACIÓN<br/>(Mixta)<br/>(511) CLASE: 41<br/>(210) EXP. NO.: 18/5414<br/>(730) SOLICITANTE:<br/>Fundación Creación<br/>(220) FECHA SOLICITUD:<br/>8 de febrero de 2018</p>  |  <p>(540) MARCA:<br/>Fundación sm (Mixta)<br/>(511) CLASE: 41<br/>(210) EXP. NO.: 18/11156<br/>(730) SOLICITANTE:<br/>Fundación Santa María<br/>(220) FECHA SOLICITUD:<br/>16 de marzo de 2018</p>  |  <p>(540) MARCA:<br/>LifeLegacy (Mixta)<br/>(511) CLASE: 41<br/>(210) EXP. NO.: 18/14461<br/>(730) SOLICITANTE:<br/>Ingrid Yamel Aparicio Capellán<br/>(220) FECHA SOLICITUD:<br/>11 de abril de 2018</p>                                |  <p>(540) MARCA:<br/>Loto Activo (Mixta)<br/>(511) CLASE: 41<br/>(210) EXP. NO.: 18/3469<br/>(730) SOLICITANTE:<br/>Edward El Nemer El Bayeh<br/>(220) FECHA SOLICITUD:<br/>25 de enero de 2018</p>  |

PASA A LA PÁGINA SIGUIENTE

VIENE DE LA PÁGINA ANTERIOR

|   |   |   |  |
|---|---|---|--|
|  <p>(540) MARCA:<br/>PICARDIAS (Mixta)<br/>(511) CLASE: 41<br/>(210) EXP. NO.: 18/3821</p> <p>(730) SOLICITANTE:<br/>Nidia Hernández Vargas<br/>(220) FECHA SOLICITUD:<br/>30 de enero de 2018</p>                             |  <p>(540) MARCA:<br/>PRO Y CONTRA (Mixta)<br/>(511) CLASE: 41<br/>(210) EXP. NO.: 18/12897<br/>(730) SOLICITANTE:<br/>Diógenes Cruz Castillo<br/>(220) FECHA SOLICITUD:<br/>2 de abril de 2018</p>                       |  <p>(540) MARCA:<br/>THE REAL AFTER viva (Mixta)<br/>(511) CLASE: 41<br/>(210) EXP. NO.: 18/9659<br/>(730) SOLICITANTE:<br/>Trilogy Dominicana, S.A.<br/>(220) FECHA SOLICITUD:<br/>8 de marzo de 2018</p>   |  <p>(540) MARCA:<br/>WE ARE SINGLE MOMS by Sharmin Díaz (Mixta)<br/>(511) CLASE: 41<br/>(210) EXP. NO.: 18/16590<br/>(730) SOLICITANTE:<br/>Sharmin Arellis Díaz<br/>(220) FECHA SOLICITUD:<br/>25 de abril de 2018</p>                 |
|  <p>(540) MARCA:<br/>SigmaPay (Mixta)<br/>(511) CLASE: 42<br/>(210) EXP. NO.: 18/14807</p> <p>(730) SOLICITANTE:<br/>Sigma Petroleum Corp., S.R.L.<br/>(220) FECHA SOLICITUD:<br/>13 de abril de 2018</p>                      |  <p>(540) MARCA:<br/>KILÓMETROS DE PIZZA (Mixta)<br/>(511) CLASE: 43<br/>(210) EXP. NO.: 18/15801<br/>(730) SOLICITANTE:<br/>Kilómetros de Pizza, S.L.<br/>(220) FECHA SOLICITUD:<br/>19 de abril de 2018</p>            |  <p>(540) MARCA:<br/>nH REWARDS RETURN RELIVE (Mixta)<br/>(511) CLASE: 43<br/>(210) EXP. NO.: 18/13222</p> <p>(730) SOLICITANTE:<br/>NH Hotel Group, S.A.<br/>(220) FECHA SOLICITUD:<br/>3 de abril de 2018</p>  |  <p>(540) MARCA:<br/>The Boiling Crab (Mixta)<br/>(511) CLASE: 43<br/>(210) EXP. NO.: 17/25982<br/>(730) SOLICITANTE:<br/>Boiling Crab Franchise CO., LLC.<br/>(220) FECHA SOLICITUD:<br/>10 de julio de 2017</p>                       |
|  <p>(540) MARCA:<br/>Vegan by Sol (Mixta)<br/>(511) CLASE: 43<br/>(210) EXP. NO.: 18/14139<br/>(730) SOLICITANTE:<br/>Solveig Esteva Garcia<br/>(220) FECHA SOLICITUD:<br/>10 de abril de 2018</p>                             |  <p>(540) MARCA:<br/>Viccis ITALIAN STREET FOOD (Mixta)<br/>(511) CLASE: 43<br/>(210) EXP. NO.: 18/15570<br/>(730) SOLICITANTE:<br/>Targa Intercaribe, S.R.L.<br/>(220) FECHA SOLICITUD:<br/>18 de abril de 2018</p>    |  <p>(540) MARCA:<br/>¡VILLA SAJOMA! (Mixta)<br/>(511) CLASE: 43<br/>(210) EXP. NO.: 18/14906<br/>(730) SOLICITANTE:<br/>Promejora G&amp;H Consultores, S.R.L.<br/>(220) FECHA SOLICITUD:<br/>13 de abril de 2018</p>  |  <p>(540) MARCA:<br/>ALONDI (Mixta)<br/>(511) CLASE: 1, 2, 3<br/>(210) EXP. NO.: 18/11626<br/>(730) SOLICITANTE:<br/>Diaju, S.R.L.<br/>(220) FECHA SOLICITUD:<br/>20 de marzo de 2018</p>   |
|  <p>(540) MARCA:<br/>N (Mixta)<br/>(511) CLASE: 1, 5<br/>(210) EXP. NO.: 18/14722<br/>(730) SOLICITANTE:<br/>Nissan Chemical Industries, Ltd.<br/>(220) FECHA SOLICITUD:<br/>12 de abril de 2018</p>                         |  <p>(540) MARCA:<br/>CARE HOME MH (Mixta)<br/>(511) CLASE:<br/>11, 20, 21, 24, 27<br/>(210) EXP. NO.: 18/13283<br/>(730) SOLICITANTE:<br/>Ariel Minaya Hernández<br/>(220) FECHA SOLICITUD:<br/>3 de abril de 2018</p> |  <p>(540) MARCA:<br/>ATLANTIS-PAK (Mixta)<br/>(511) CLASE: 16, 29<br/>(210) EXP. NO.: 18/15193<br/>(730) SOLICITANTE:<br/>Obshchestvo s ogranichennoy otvetstvennostyu "</p> <p>Proizvodstvenno-kommercheskaya firma "Atlantis-Pak"<br/>(220) FECHA SOLICITUD:<br/>16 de abril de 2018</p> |  <p>(540) MARCA:<br/>Grecia De León GDL (Mixta)<br/>(511) CLASE: 18, 24, 25<br/>(210) EXP. NO.: 18/11339</p> <p>(730) SOLICITANTE:<br/>Grecia Antonia de León Suzaña de Bisonó<br/>(220) FECHA SOLICITUD:<br/>19 de marzo de 2018</p> |
|  <p>(540) MARCA:<br/>Oh SNACKS (Mixta)<br/>(511) CLASE: 29, 30<br/>(210) EXP. NO.: 18/12735</p> <p>(730) SOLICITANTE:<br/>A. S. A. Enterprises Limited<br/>(220) FECHA SOLICITUD:<br/>27 de marzo de 2018</p>                |  <p>(540) MARCA:<br/>(Figurativa)<br/>(511) CLASE: 3, 21<br/>(210) EXP. NO.: 18/12319<br/>(730) SOLICITANTE:<br/>Colgate-Palmolive Company<br/>(220) FECHA SOLICITUD:<br/>23 de marzo de 2018</p>                      |  <p>(540) MARCA:<br/>PATCHOULI ESENCIAS NATURALES (Mixta)<br/>(511) CLASE: 3, 35<br/>(210) EXP. NO.: 18/8794<br/>(730) SOLICITANTE:<br/>Kendra Liudmila Bencosme Pérez de Schwartz<br/>(220) FECHA SOLICITUD:<br/>23 de marzo de 2018</p>  |  <p>(540) MARCA:<br/>INTERJUEGOS NEW VISION-NEW CONCEPT (Mixta)<br/>(511) CLASE: 35, 41, 43<br/>(210) EXP. NO.: 18/9867<br/>(730) SOLICITANTE:<br/>Pedro Campos Sanz<br/>(220) FECHA SOLICITUD:<br/>9 de marzo de 2018</p>            |
|  <p>(540) MARCA:<br/>SD BIOSENSOR (Mixta)<br/>(511) CLASE: 5, 10<br/>(210) EXP. NO.: 18/7268</p> <p>(730) SOLICITANTE:<br/>Biosensor, Inc.<br/>(220) FECHA SOLICITUD:<br/>20 de febrero de 2018</p>                          |  <p>(540) MARCA:<br/>épico (Mixta)<br/>(511) CLASE: 9, 16, 18<br/>(210) EXP. NO.: 18/13685<br/>(730) SOLICITANTE:<br/>Ariel Minaya Hernández<br/>(220) FECHA SOLICITUD:<br/>5 de abril de 2018</p>                     |  <p>(540) MARCA:<br/>sm educamos (Mixta)<br/>(511) CLASE: 9, 35, 41<br/>(210) EXP. NO.: 18/11145</p> <p>(730) SOLICITANTE:<br/>Fundación Santa María<br/>(220) FECHA SOLICITUD:<br/>16 de marzo de 2018</p>  |  <p>(540) MARCA:<br/>portaflow (Mixta)<br/>(511) CLASE: 9, 38, 42<br/>(210) EXP. NO.: 18/3520</p> <p>(730) SOLICITANTE:<br/>Informática El Corte Inglés, S.A.<br/>(220) FECHA SOLICITUD:<br/>25 de enero de 2018</p>                  |
|  <p>(540) MARCA:<br/>portanode GATEWAY (Mixta)<br/>(511) CLASE: 9, 38, 42<br/>(210) EXP. NO.: 18/3518</p> <p>(730) SOLICITANTE:<br/>Informática El Corte Inglés, S.A.<br/>(220) FECHA SOLICITUD:<br/>25 de enero de 2018</p> |  <p>(540) NOMBRE COMERCIAL:<br/>(Emblema)<br/>(210) EXP. NO.: 18/16309<br/>(730) SOLICITANTE:<br/>Jairon Antonio Ortiz Batista<br/>(220) FECHA SOLICITUD:<br/>23 de abril de 2018<br/>(111) REGISTRO: 508319</p>       |  <p>(540) NOMBRE COMERCIAL:<br/>(Emblema)<br/>(210) EXP. NO.: 18/16471<br/>(730) SOLICITANTE:<br/>Sylvio Gilles Julien Hodos<br/>(220) FECHA SOLICITUD:<br/>24 de abril de 2018<br/>(111) REGISTRO: 508427</p>   |  <p>(540) NOMBRE COMERCIAL:<br/>(Emblema)<br/>(210) EXP. NO.: 18/17013<br/>(730) SOLICITANTE:<br/>Richard A. Ozuna M. / Witer A. Contin C.<br/>(220) FECHA SOLICITUD:<br/>27 de abril de 2018<br/>(111) REGISTRO: 508739</p>          |
|  <p>(540) NOMBRE COMERCIAL:<br/>(Emblema)<br/>(210) EXP. NO.: 18/17142<br/>(730) SOLICITANTE:<br/>Studio Tickets, S.R.L.<br/>(220) FECHA SOLICITUD:<br/>27 de abril de 2018<br/>(111) REGISTRO: 508918</p>                   |  <p>(540) NOMBRE COMERCIAL:<br/>(Emblema)<br/>(210) EXP. NO.: 18/17358<br/>(730) SOLICITANTE:<br/>Delvys Arias Alcequeiz<br/>(220) FECHA SOLICITUD:<br/>1 de mayo de 2018<br/>(111) REGISTRO: 508817</p>               |  <p>(540) NOMBRE COMERCIAL:<br/>(Rótulo)<br/>(210) EXP. NO.: 18/15918<br/>(730) SOLICITANTE:<br/>Rafael Leonides Ureña Céspedes<br/>(220) FECHA SOLICITUD:<br/>20 de abril de 2018<br/>(111) REGISTRO: 507655</p>  |  <p>(540) NOMBRE COMERCIAL:<br/>(Rótulo)<br/>(210) EXP. NO.: 18/10859<br/>(730) SOLICITANTE:<br/>Luis Manuel Burgos Rodríguez<br/>(220) FECHA SOLICITUD:<br/>26 de abril de 2018<br/>(111) REGISTRO: 508381</p>                       |
|  <p>(540) NOMBRE COMERCIAL:<br/>(Rótulo)<br/>(210) EXP. NO.: 18/15653</p> <p>(730) SOLICITANTE:<br/>Elizabeth Margarita Abud de Figueroa<br/>(220) FECHA SOLICITUD:<br/>19 de abril de 2018<br/>(111) REGISTRO: 508039</p>   |  <p>(540) NOMBRE COMERCIAL:<br/>(Rótulo)<br/>(210) EXP. NO.: 18/16263<br/>(730) SOLICITANTE:<br/>Braulio Rafael Martínez Collado<br/>(220) FECHA SOLICITUD:<br/>23 de abril de 2018<br/>(111) REGISTRO: 508172</p>     |  <p>(540) NOMBRE COMERCIAL:<br/>(Rótulo)<br/>(210) EXP. NO.: 18/16359<br/>(730) SOLICITANTE:<br/>Francisco José Mena Rodríguez<br/>(220) FECHA SOLICITUD:<br/>24 de abril de 2018<br/>(111) REGISTRO: 508428</p>   |  <p>(540) NOMBRE COMERCIAL:<br/>(Rótulo)<br/>(210) EXP. NO.: 18/17730</p> <p>(730) SOLICITANTE:<br/>Compañía de Electricidad de San Pedro de Macorís<br/>(220) FECHA SOLICITUD:<br/>3 de mayo de 2018<br/>(111) REGISTRO: 509157</p>  |
|  <p>(540) NOMBRE COMERCIAL:<br/>(Rótulo)<br/>(210) EXP. NO.: 18/10591<br/>(730) SOLICITANTE:<br/>Manuel Emilio Contreras Matos<br/>(220) FECHA SOLICITUD:<br/>14 de marzo de 2018<br/>(111) REGISTRO: 508343</p>             |  <p>(540) NOMBRE COMERCIAL:<br/>(Rótulo)<br/>(210) EXP. NO.: 18/16459<br/>(730) SOLICITANTE:<br/>Francisco Concepción Batista<br/>(220) FECHA SOLICITUD:<br/>24 de abril de 2018<br/>(111) REGISTRO: 508327</p>        |  <p>(540) NOMBRE COMERCIAL:<br/>(Rótulo)<br/>(210) EXP. NO.: 18/14594<br/>(730) SOLICITANTE:<br/>Santos Araujo Mercedes<br/>(220) FECHA SOLICITUD:<br/>12 de abril de 2018<br/>(111) REGISTRO: 508594</p>  |  <p>(540) NOMBRE COMERCIAL:<br/>(Rótulo)<br/>(210) EXP. NO.: 18/5264<br/>(730) SOLICITANTE:<br/>Graylis Arabellys Colón Eucebio<br/>(220) FECHA SOLICITUD:<br/>19 de marzo de 2018<br/>(111) REGISTRO: 508284</p>                     |

VIENE DE LA PÁGINA ANTERIOR

|   |   |  |  |
|---|---|--|--|
|  <p>(540) NOMBRE COMERCIAL: (Rótulo)<br/>(210) EXP. NO.: 18/16020</p> <p>(730) SOLICITANTE: Estual Arturo Rivera Pérez<br/>(220) FECHA SOLICITUD: 20 de abril de 2018<br/>(111) REGISTRO: 507903</p>         |  <p>(540) NOMBRE COMERCIAL: (Rótulo)<br/>(210) EXP. NO.: 18/16118<br/>(730) SOLICITANTE: Constructora Ramos, S.R.L.<br/>(220) FECHA SOLICITUD: 23 de abril de 2018<br/>(111) REGISTRO: 508161</p>                        |  <p>(540) NOMBRE COMERCIAL: (Rótulo)<br/>(210) EXP. NO.: 18/16639<br/>(730) SOLICITANTE: Máxima Vasquez de Martínez<br/>(220) FECHA SOLICITUD: 25 de abril de 2018<br/>(111) REGISTRO: 508239</p>                       |  <p>(540) NOMBRE COMERCIAL: (Rótulo)<br/>(210) EXP. NO.: 18/17560<br/>(730) SOLICITANTE: Gerineido Mariñez Ogando<br/>(220) FECHA SOLICITUD: 2 de mayo de 2018<br/>(111) REGISTRO: 509018</p>                                 |
|  <p>(540) NOMBRE COMERCIAL: (Rótulo)<br/>(210) EXP. NO.: 18/6634<br/>(730) SOLICITANTE: Wilkin Medina F. / Josefina Y. Caba R.<br/>(220) FECHA SOLICITUD: 24 de abril de 2018<br/>(111) REGISTRO: 507995</p> |  <p>(540) NOMBRE COMERCIAL: (Rótulo)<br/>(210) EXP. NO.: 18/17451<br/>(730) SOLICITANTE: Eduardo Rodríguez Mora<br/>(220) FECHA SOLICITUD: 2 de mayo de 2018<br/>(111) REGISTRO: 508846</p>                              |  <p>(540) NOMBRE COMERCIAL: (Rótulo)<br/>(210) EXP. NO.: 18/16869<br/>(730) SOLICITANTE: Entrena, S.R.L.<br/>(220) FECHA SOLICITUD: 26 de abril de 2018<br/>(111) REGISTRO: 508616</p>                                  |  <p>(540) NOMBRE COMERCIAL: (Rótulo)<br/>(210) EXP. NO.: 18/7064<br/>(730) SOLICITANTE: Quimocaribe, SRL<br/>(220) FECHA SOLICITUD: 10 de abril de 2018<br/>(111) REGISTRO: 508187</p>  |
|  <p>(540) NOMBRE COMERCIAL: (Rótulo)<br/>(210) EXP. NO.: 18/16810<br/>(730) SOLICITANTE: Lourdes Betania del R Cruz Fernández<br/>(220) FECHA SOLICITUD: 26 de abril de 2018<br/>(111) REGISTRO: 508622</p> |  <p>(540) NOMBRE COMERCIAL: (Rótulo)<br/>(210) EXP. NO.: 18/17143<br/>(730) SOLICITANTE: Oscar M. Abreu R. / Gilberto A. Cepin D.<br/>(220) FECHA SOLICITUD: 27 de abril de 2018<br/>(111) REGISTRO: 508681</p>          |  <p>(540) NOMBRE COMERCIAL: (Rótulo)<br/>(210) EXP. NO.: 18/16956<br/>(730) SOLICITANTE: Dw Dominican Wings S.A. NA<br/>(220) FECHA SOLICITUD: 26 de abril de 2018<br/>(111) REGISTRO: 508582</p>                       |  <p>(540) NOMBRE COMERCIAL: (Rótulo)<br/>(210) EXP. NO.: 18/16900<br/>(730) SOLICITANTE: Jorge M. Agustín. Amparo Tapia / Wilfredo M. Tapia P.<br/>(220) FECHA SOLICITUD: 26 de abril de 2018<br/>(111) REGISTRO: 508527</p> |
|  <p>(540) NOMBRE COMERCIAL: (Rótulo)<br/>(210) EXP. NO.: 18/16412<br/>(730) SOLICITANTE: Eduardo Israel Núñez Polaco<br/>(220) FECHA SOLICITUD: 27 de abril de 2018<br/>(111) REGISTRO: 508662</p>         |  <p>(540) NOMBRE COMERCIAL: (Rótulo)<br/>(210) EXP. NO.: 18/16126<br/>(730) SOLICITANTE: Edwin Elvis Marcano Nina<br/>(220) FECHA SOLICITUD: 23 de abril de 2018<br/>(111) REGISTRO: 508234</p>                        |  <p>(540) NOMBRE COMERCIAL: (Rótulo)<br/>(210) EXP. NO.: 18/17573<br/>(730) SOLICITANTE: Manuel Arcadio de los Santos Lagares<br/>(220) FECHA SOLICITUD: 2 de mayo de 2018<br/>(111) REGISTRO: 509006</p>             |  <p>(540) NOMBRE COMERCIAL: (Rótulo)<br/>(210) EXP. NO.: 18/14705<br/>(730) SOLICITANTE: Heaven Rent a Car, S.R.L. / Regulo A. Vásquez A.<br/>(220) FECHA SOLICITUD: 12 de abril de 2018<br/>(111) REGISTRO: 508320</p>     |
|  <p>(540) NOMBRE COMERCIAL: (Rótulo)<br/>(210) EXP. NO.: 18/16042<br/>(730) SOLICITANTE: Hospital San José<br/>(220) FECHA SOLICITUD: 20 de abril de 2018<br/>(111) REGISTRO: 508142</p>                   |  <p>(540) NOMBRE COMERCIAL: (Rótulo)<br/>(210) EXP. NO.: 18/15268<br/>(730) SOLICITANTE: José L. Durán A. / Hadelyn Del Carmen Rivera F.<br/>(220) FECHA SOLICITUD: 17 de abril de 2018<br/>(111) REGISTRO: 508303</p> |  <p>(540) NOMBRE COMERCIAL: (Rótulo)<br/>(210) EXP. NO.: 18/16888<br/>(730) SOLICITANTE: Harlen R. Reyes / Perseverando Montaña y Ortiz<br/>(220) FECHA SOLICITUD: 26 de abril de 2018<br/>(111) REGISTRO: 508926</p> |  <p>(540) NOMBRE COMERCIAL: (Rótulo)<br/>(210) EXP. NO.: 18/17597<br/>(730) SOLICITANTE: Sixto García Nolasco<br/>(220) FECHA SOLICITUD: 2 de mayo de 2018<br/>(111) REGISTRO: 508950</p>                                   |
|  <p>(540) NOMBRE COMERCIAL: (Rótulo)<br/>(210) EXP. NO.: 18/16446<br/>(730) SOLICITANTE: Alejandro del Rosario Joaquín<br/>(220) FECHA SOLICITUD: 24 de abril de 2018<br/>(111) REGISTRO: 508109</p>       |  <p>(540) NOMBRE COMERCIAL: (Rótulo)<br/>(210) EXP. NO.: 18/18065<br/>(730) SOLICITANTE: Eddy Ernesto de León Tejada<br/>(220) FECHA SOLICITUD: 4 de mayo de 2018<br/>(111) REGISTRO: 509168</p>                       |  <p>(540) NOMBRE COMERCIAL: (Rótulo)<br/>(210) EXP. NO.: 18/13400<br/>(730) SOLICITANTE: Jimmy Adalberto Jiménez Blanco<br/>(220) FECHA SOLICITUD: 4 de abril de 2018<br/>(111) REGISTRO: 507808</p>                  |  <p>(540) NOMBRE COMERCIAL: (Rótulo)<br/>(210) EXP. NO.: 18/16880<br/>(730) SOLICITANTE: Miguel Antonio Franjul Pérez<br/>(220) FECHA SOLICITUD: 26 de abril de 2018<br/>(111) REGISTRO: 508354</p>                         |
|  <p>(540) NOMBRE COMERCIAL: (Rótulo)<br/>(210) EXP. NO.: 18/15442<br/>(730) SOLICITANTE: Atracciones el Lago, S.R.L.<br/>(220) FECHA SOLICITUD: 18 de abril de 2018<br/>(111) REGISTRO: 507678</p>         |  <p>(540) NOMBRE COMERCIAL: (Rótulo)<br/>(210) EXP. NO.: 18/16697<br/>(730) SOLICITANTE: Msn Laboratories private Limited<br/>(220) FECHA SOLICITUD: 25 de abril de 2018<br/>(111) REGISTRO: 508213</p>                |  <p>(540) NOMBRE COMERCIAL: (Rótulo)<br/>(210) EXP. NO.: 18/9397<br/>(730) SOLICITANTE: John Caonex Read Domínguez<br/>(220) FECHA SOLICITUD: 7 de marzo de 2018<br/>(111) REGISTRO: 508193</p>                       |  <p>(540) NOMBRE COMERCIAL: (Rótulo)<br/>(210) EXP. NO.: 18/16666<br/>(730) SOLICITANTE: Jeidrys Elvira Ramos Luciano<br/>(220) FECHA SOLICITUD: 25 de abril de 2018<br/>(111) REGISTRO: 508556</p>                         |
|  <p>(540) NOMBRE COMERCIAL: (Rótulo)<br/>(210) EXP. NO.: 18/15371<br/>(730) SOLICITANTE: Laboratorios Vijosa, S.A. de CV.<br/>(220) FECHA SOLICITUD: 17 de abril de 2018<br/>(111) REGISTRO: 507668</p>    |  <p>(540) NOMBRE COMERCIAL: (Rótulo)<br/>(210) EXP. NO.: 18/16721<br/>(730) SOLICITANTE: Santa Carvajal de Victorino<br/>(220) FECHA SOLICITUD: 25 de abril de 2018<br/>(111) REGISTRO: 508502</p>                     |  <p>(540) NOMBRE COMERCIAL: (Rótulo)<br/>(210) EXP. NO.: 18/16520<br/>(730) SOLICITANTE: Lyda Josefina Amell Bogaert de Lalane<br/>(220) FECHA SOLICITUD: 24 de abril de 2018<br/>(111) REGISTRO: 508269</p>          |  <p>(540) NOMBRE COMERCIAL: (Rótulo)<br/>(210) EXP. NO.: 18/15766<br/>(730) SOLICITANTE: Enio Ramón Fernando Pichardo Pérez<br/>(220) FECHA SOLICITUD: 19 de abril de 2018<br/>(111) REGISTRO: 508789</p>                   |
|  <p>(540) NOMBRE COMERCIAL: (Rótulo)<br/>(210) EXP. NO.: 18/16315<br/>(730) SOLICITANTE: Odalis José Zapata Ramírez<br/>(220) FECHA SOLICITUD: 23 de abril de 2018<br/>(111) REGISTRO: 508364</p>          |  <p>(540) NOMBRE COMERCIAL: (Rótulo)<br/>(210) EXP. NO.: 18/15790<br/>(730) SOLICITANTE: Gina Bacchi Padilla<br/>(220) FECHA SOLICITUD: 19 de abril de 2018<br/>(111) REGISTRO: 507950</p>                            |  <p>(540) NOMBRE COMERCIAL: (Rótulo)<br/>(210) EXP. NO.: 18/17168<br/>(730) SOLICITANTE: Heibys Enrique Martínez Medina<br/>(220) FECHA SOLICITUD: 27 de abril de 2018<br/>(111) REGISTRO: 508692</p>                 |  |
|  <p>(540) NOMBRE COMERCIAL: (Rótulo)<br/>(210) EXP. NO.: 18/17381<br/>(730) SOLICITANTE: Víctor Vicioso Made<br/>(220) FECHA SOLICITUD: 1 de mayo de 2018<br/>(111) REGISTRO: 508925</p>                   |  <p>Cualquier sugerencia o reclamos dirigirse a publicaciones ONAPI<br/>m.seijas@onapi.gob.do</p>   |  |  <p>(540) NOMBRE COMERCIAL: (Rótulo)<br/>(210) EXP. NO.: 18/16249<br/>(730) SOLICITANTE: Laura Leticia Mariñez Espinal<br/>(220) FECHA SOLICITUD: 23 de abril de 2018<br/>(111) REGISTRO: 508112</p>                        |