



De izquierda a derecha, Ing. María L. Machado, directora del Centro de Emprendimiento e Innovación de INTEC, Licda. Laura del Castillo, directora ejecutiva de COMPITE-RD, vicerrector de Investigación y Vinculación de INTEC, Dr. Víctor Gómez Valenzuela y la Dra. Sandy Lockward, directora general de ONAPI. Durante la conferencia Propiedad Intelectual e Innovación para el Desarrollo.



## Desarrollo = Propiedad Intelectual e Innovación

**A** sí consideran los expertos Víctor Gómez Valenzuela, vicerrector de Investigación y Vinculación del Instituto Tecnológico de Santo Domingo (INTEC), la doctora Sandy Lockward, directora general de la Oficina Nacional de la Propiedad Industrial (ONAPI) y la licenciada Laura del Castillo, directora Técnica del Consejo Nacional de Competitividad, al participar en la conferencia “Propiedad Intelectual e Innovación aplicada para el Desarrollo”, enmarcada en los esfuerzos conjunto que desarrollan las Academias, el Sector Privado y el Estado por darle empuje al tema de la Innovación y la PI, como eje transversal del desarrollo de la productividad de la nación.

En el acto, que se desarrolló en el Auditorio de la Seguridad Social de INTEC, la doctora Lockward desarrolló la ponencia “¿Qué es la Pro-



La Dra. Sandy Lockward, directora general de ONAPI, expone ante personal académico, administrativo y estudiantes de grado y post-gradado sobre “¿Qué es la Propiedad Intelectual?”

iedad Intelectual?”, durante la cual resaltó la importancia de las patentes para el crecimiento del mercado productivo de los países, esbozando que los países deben ver la Propie-

dad Intelectual como “una sombrilla de dos brazos; de un lado, están los signos distintivos, como las marcas, nombres comerciales, el derecho de autor, y del otro lado, las invencio-

nes, que incluye patentes y diseños industriales.

La titular de ONAPI, doctora Sandy Lockward, habló de lo que está haciendo el gobierno para transformar áreas productivas de la nación, a través del desarrollo de la innovación. Destacó entre las iniciativas estatales, el Relanzamiento de la Política de Innovación para la Productividad de República Dominicana, a la vez presentó el Plan Priorizado de Innovación Tecnológica de ONAPI, además de la realización del Bench Marking entre COMPITE / ONAPI / Comell University (Global Innovation Index); Presidente Danilo Medina declara el 2019 como el “Año de la Innovación y la Competitividad”; Reunión en COMPITE RD para relanzar la Estrategia Nacional de Innovación, entre otras iniciativas.

El acto fue organizado por el Centro de Emprendimiento e Innovación de INTEC.

PASA A LA PÁGINA SIGUIENTE



**OFICINA PRINCIPAL**  
Av. Los Próceres No. 11,  
Santo Domingo.  
Tel.: 809-567-7474  
Fax: 809-732-7758

**CONTÁCTENOS:**  
Línea de atención al usuario.  
809-732-4447

**SANTIAGO DE LOS CABALLEROS**  
Av. Estrella Sadhalá, Edif.  
Antonio Guzmán Fernández.  
Tel.: 809-582-4059  
Fax: 809-583-8437

**MUNICIPIO STO. DGO. ESTE**  
Oficina Regional Este (ORE)  
Autopista San Isidro,  
Plaza Coral Mall,  
2do nivel Local B-66,  
Tel. 809-567-7474 ext. 3000

**SAN FRANCISCO DE MACORÍS**  
Plaza Colonial, Suite 14-B,  
Avenida Antonio Guzmán Fernández  
Tel.: 809-588-2052  
Ext. 3436



VIENE DE LA PÁGINA ANTERIOR

## Reconocen a ONAPI durante III Encuentro Nacional de los Centros Mipymes

**L**a Oficina Nacional de la Propiedad Industrial (ONAPI) fue reconocida en el marco del inicio del III Encuentro Nacional de los Centros Mipymes, que promueve el Ministerio de Industria, Comercio y Mipymes (MICM), plataforma creada para dicho sector mediante una fuerte alianza público, privada y académica.

El galardón fue recibido por la directora general de ONAPI, doctora Sandy Lockward, reconocida junto a personalidades e instituciones, cuyo apoyo ha sido vital para el fortalecimiento de los Centros Mipymes, que buscan mejorar la productividad del sector y de la comunidad de emprendedores de República Dominicana, mediante la oferta de servicios de gestión empresarial.

El acto incluyó una amplia jornada de charlas.



La Dra. Sandy Lockward, directora general de ONAPI, recibe placa de reconocimiento de mano del Ministro de Industria Comercio y MIPYMES, Ing. Nelson Toca Simó y del vice-ministro de Fomento a las MIPYMES Ignacio Méndez.

## DEPARTAMENTO DE INVENCIONES

### MUY IMPORTANTE

A PARTIR DE LA FECHA DE LA PRIMERA PUBLICACIÓN, EL SOLICITANTE DEBE EFECTUAR EL **PAGO DE EXAMEN DE FONDO** EN UN PLAZO DE **DOCE MESES** IMPROPRORROGABLES, BAJO LA PENA DE DECLARARSE EL **ABANDONO** DE PLENO DERECHO. (ART. 22.1 LEY 20-00 SOBRE PROPIEDAD INDUSTRIAL).

## SOLICITUD DE PATENTE DE INVENCION EN FASE NACIONAL PCT

### LISTA DE CÓDIGOS INID DE LA NORMA ST.9 OMPI.

- 11 NUMERO DE PATENTE/REGISTRO NACIONAL.
- 12 DESIGNACIÓN DEL TIPO DE DOCUMENTO.
- 21 NÚMERO DE SOLICITUD NACIONAL.
- 22 FECHA DE PRESENTACIÓN NACIONAL.
- 30 DATOS DE PRIORIDAD SEGUN CONVENIO DE PARIS.
- 43 FECHA DE PUBLICACION DE LA SOLICITUD NACIONAL.
- 51 CLASIFICACIÓN INTERNACIONAL DE PATENTES.
- 54 TÍTULO.
- 57 RESUMEN/FIGURAS.
- 61 NÚMERO/FECHA DE PRESENTACIÓN DE LA SOLICITUD ANTERIOR DE LA PATENTE, MODELO DE UTILIDAD O TÍTULO SIMILAR CONCEDIDO ANTERIORMENTE, RESPECTO DEL CUAL EL PRESENTE DOCUMENTO CONSTITUYE UNA ADICIÓN.
- 62 NÚMERO/FECHA DE PRESENTACIÓN DE LA SOLICITUD ANTERIOR DE LA QUE EL PRESENTE DOCUMENTO CONSTITUYE UNA FRACCIÓN.
- 71 SOLICITANTE(S).
- 72 INVENTOR(ES)/DISEÑADOR(ES).
- 74 REPRESENTANTE(S).
- 85 FECHA DE COMIENZO DE LA FASE NACIONAL
- 86 NÚMERO DE SOLICITUD INTERNACIONAL Y FECHA DE PRESENTACIÓN INTERNACIONAL PCT.
- 87 NÚMERO DE PUBLICACIÓN INTERNACIONAL Y FECHA DE PUBLICACIÓN INTERNACIONAL PCT.

### LISTA DE CÓDIGOS DE DOS LETRAS DE LA NORMA ST.3.

- |                  |                           |
|------------------|---------------------------|
| DE - ALEMANIA    | AT - AUSTRIA              |
| ES - ESPAÑA      | CN - CHINA                |
| VE - VENEZUELA   | US - ESTADOS UNIDOS       |
| CH - SUIZA       | NO - NORUEGA              |
| CA - CANADÁ      | VN - VIETNAM              |
| UA - UCRANIA     | HO - HOLANDA              |
| IT - ITALIA      | FR - FRANCIA              |
| GB - REINO UNIDO | DO - REPUBLICA DOMINICANA |

- |  |                   |
|--|-------------------|
| NZ - NUEVA ZELANDA   | NL - PAISES BAJOS |
| TN - TUNEZ   | BR - BRASIL       |
| AU - AUSTRALIA   | MY - MALASIA      |
| BE - BELGICA   | CO - COLOMBIA     |
| IN - INDIA   | CU - CUBA         |
| MA - MARRUECOS   | AR - ARGENTINA    |
| SI - ESLOVENIA   | HU - HUNGRIA      |
| KR - COREA   | ZA - SUDÁFRICA    |
| HR - CROACIA   | SE - SUECIA       |
| RS - SERBIA  | MX - MÉXICO       |
| TT - TRINIDAD Y TOBAGO                                     | PK - PAKISTÁN     |
| JM - JAMAICA   | EC - ECUADOR      |
| AR - ARGENTINA   |                   |
| EUIPO-OFCINA DE PROPIEDAD INTELECTUAL DE LA UNIÓN EUROPEA. |                   |

### 12 SOLICITUD DE PATENTE DE INVENCION FASE NACIONAL PCT.

- 21 P2019-0056
- 85 11/03/2019
- 86 PCT/US2017/051531 14/09/2017
- 30 US 62/394,314 14/09/2016
- 87 WO2018/053106 22/03/2018
- 71 **ABBVIE BIOTHERAPEUTICS INC.**  
1500 SEAPORT BOULEVARD REDWOOD CITY, CALIFORNIA, 94063 [US]

### 74 MARIA DEL PILAR TRONCOSO

- 72 DANIEL E. H. AFAR [US]; FIONA A. HARDING [US]; JOSUE SAMAYOA [US]
- 51 A 61K 39/395, C 07K 16/28

### 54 ANTICUERPOS ANTI-PD-1 Y SUS USOS

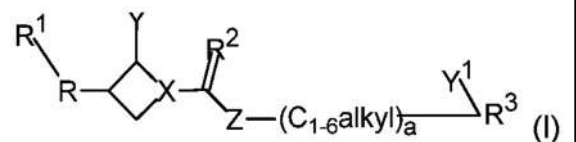
- 57 La presente divulgación provee nuevos anticuerpos anti-PD-1, composiciones que incluyen los nuevos anticuerpos, ácidos nucleicos que codifican los anticuerpos, y métodos para la elaboración y uso de los mismos.

### 12 SOLICITUD DE PATENTE DE INVENCION FASE NACIONAL PCT.

- 21 P2019-0087
- 85 08/04/2019
- 86 PCT/IB2017/056320 12/10/2017
- 30 US 62/407,634 13/10/2016
- 87 WO 2018/069863 19/04/2018
- 71 **GLAXOSMITHKLINE INTELLECTUAL PROPERTY DEVELOPMENT LIMITED**  
980 GREAT WEST ROAD BRENTFORD MIDDLESEX, TW8 9GS [GB].
- 74 **MARIA DEL PILAR TRONCOSO**
- 72 STEPHEN ANDREW THOMSON [US]; ASHLEY PAUL HANCOCK [GB];  
DAVID NORMAN DEATON [US]; YU GUO [US]; CHRISTIE SCHULTE [US];  
BARRY GEORGE SHEARER [US]; EMILIE DESPAGNET SMITH [US];  
EUGENE L. STEWART [US]
- 51 A 61K 31/16, A 61K 31/397, A 61K 31/41, A 61K 31/4196, A 61K 31/422, A 61K 31/427, A 61K 31/428, A 61K 31/4427, A 61K 31/505, A 61K 31/506, C 07D 239/42, C 07D 401/04, C 07D 403/04, C 07D 417/12, C 07D 417/14

### 54 COMPUESTOS QUÍMICOS

- 57 Un compuesto de fórmulas (I) en donde R, R1, R2, R3, Y, Y1, a, X, y Z son como están definidos aquí. Los compuestos de la presente invención son inhibidores de la prostaglandina D sintasa hematopoyética (H-PGDS) y pueden ser útiles en el tratamiento de la distrofia muscular de Duchenne. Por consiguiente, la invención se dirige además a composiciones farmacéuticas que comprenden un compuesto de la invención. Aún más, la invención se refiere a métodos para inhibir la actividad del H-PGDS y tratar trastornos asociados con la misma utilizando un compuesto de la invención o una composición farmacéutica que comprende un compuesto de la invención.



PASA A LA PÁGINA SIGUIENTE

VIENE DE LA PÁGINA ANTERIOR

**12 SOLICITUD DE PATENTE DE INVENCION FASE NACIONAL PTC.**

21 P2017-0154  
85 28/06/2017  
86 PCT/IB2014/067414 30/12/2014  
87 WO2016/108070 07/07/2016

**71 PROCAPS S.A.**

CALLE 80, N° 78B- 201, BARRANQUILLA, 0800001 [CO].

**74 KAYRA RIJO DE JIMENEZ.**

72 EDUARDO EGEA BERMEJO [CO]; GLORIA GARAVITO DE EGEA [CO];  
RAIMUNDO ABELLO LLANOS [CO]; DARY LUZ MENDOZA MEZA [CO];  
MARTHA LIZARAZO CARREÑO [CO]; LUIS ESCAFF JARABA [CO];  
LUIS CARLOS ESCAFF SALES [CO]

51 A 61K 36/31, A 61K 36/9062, A 61K 36/9068, A 61P 31/02, A 61P 37/02

**54 COMPOSICIONES PARA EL TRATAMIENTO DE INFECCIONES PRODUCIDAS POR EL ÁCARO DEMODEX SPP.**

57 La presente invención tiene por objeto composiciones de aceites esenciales para el tratamiento de infecciones producidas por el acaro demodex spp. Particularmente, la presente invención está dirigida a una composición para el tratamiento de infecciones oftálmicas blefaritis y para el tratamiento de personas con una condición conocida como demodicosis producida por el acaro demodex spp y cuyos síntomas incluyen la irritación ocular incluyendo ojos secos, picor, visión disminuida y madarosis o pérdida de las pestañas. Otros tipos de usos de la composición de la presente, sin ser una limitante, son todas las enfermedades producidas en el humano por el acaro demodex spp.

**12 SOLICITUD DE PATENTE DE INVENCION FASE NACIONAL PCT.**

21 P2018-0298  
85 28/12/2018  
86 PCT/EP2017/065498 23/06/2017  
30 EP 16177402.1 01/07/2016  
87 WO 2018/001882 04/01/2018

**71 CARLSBERG BREWERIES A/S**

NY CARLSBERG VEJ 100 1799, COPENHAGEN V [DK]

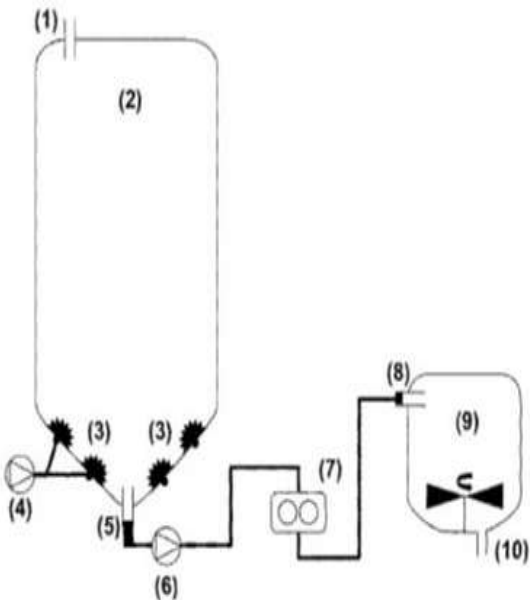
**74 GRELDY HERNANDEZ SOSA**

72 BIRGITTE SKADHAUGE [DK]; FINN LOK [DK]; SØREN KNUDSEN [DK];  
OLE OLSEN [DK]; TONI WENDT [DK]; KATARZYNA KRUCIEWICZ [DK];  
LUCIA MARRI [DK]

51 C 12C 1/02, C 12C 1/027, C 12C 1/047, C 12C 7/047

**54 BEBIDAS REFINADAS EN BASE A CEREALES.**

57 La presente invención se relaciona con métodos para preparar bebidas basadas en cereales. En particular, la presente invención provee, por ejemplo, métodos para el remojo y germinación del cereal bajo aireación continua. La presente invención también provee la molienda húmeda de granos de cereal germinado y la transferencia directa del grano germinado, sin secado, a la cervecería para su procesamiento ulterior. Comparado con los métodos actuales, los métodos de la presente invención reducen significativamente el consumo de agua, el consumo de energía y la necesidad de transporte.



**12 SOLICITUD DE PATENTE DE INVENCION FASE NACIONAL PCT.**

21 P2018-0162  
85 05/07/2018  
86 PCT/EP2017/051129 20/01/2017  
30 EP 16152114.1 20/01/2016  
87 WO2017/125520 27/07/2017

**71 AUROTEC GMBH**

SEESTRAßE 11, REGAU 4844, [AT].

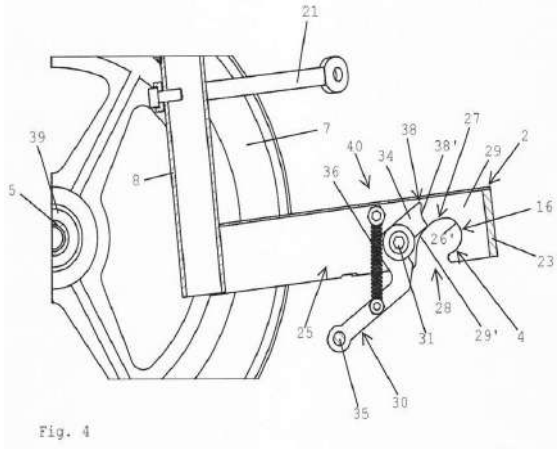
**74 PATRICIA VILLEGAS**

72 ERNST RAUCH [AT]; STEFAN ZIKLI [AT]

51 B 60B 37/10, A63B 55/60, F 16B 45/02.

**54 COJINETE DE FRICCION ROTACIONAL**

57 La presente invención se refiere a un cojinete de fricción rotacional (4) que tiene una parte de cojinete estática (29) y una parte de cojinete móvil (34), de las que cada una tiene un casco parcial (26, 38) con una superficie de fricción (26', 38'), en donde las superficies de fricción (26', 38') de las partes de cojinete (26, 38) se disponen cada una dentro de un intervalo angular de máximo 180° con relación al eje de rotación (5') en la dirección de rotación del cojinete de fricción rotacional (4), y en una posición de reposo cerrada (41) del cojinete de fricción rotacional (4), los cascos parciales (26, 38) de todas las partes del cojinete (29, 34) forman juntos un casquillo de cojinete del cojinete de fricción rotacional (4), siendo que la parte de cojinete móvil (34) se dispone de manera que puede pivotar alrededor de un eje de pivote (30') con respecto a la parte de cojinete estática (29) para abrir el cojinete de fricción rotacional (4), de manera que en una posición de liberación (40) abierta del cojinete de fricción rotacional (4) se libera una flecha (5) montada en éste, y siendo que la parte de cojinete móvil (34) se forma de manera que en virtud de la posición de su superficie de fricción (38') con relación al eje de rotación (5'), en la posición de reposo (41) se impide una traslación de una flecha (5) montada en el cojinete de fricción rotacional (4) transversalmente al eje de rotación (5') y en dirección al eje de giro (30') de la parte de cojinete móvil (34) o en la dirección contraria.



**12 SOLICITUD DE PATENTE DE INVENCION FASE NACIONAL PCT.**

21 P2019-0051  
85 04/03/2019  
86 PCT/US2018/033598 21/05/2018  
30 US 15/983,210 18/05/2018  
US 62/519,304 14/06/2017  
US 62/519,395 14/06/2017  
US 62/519,397 14/06/2017  
87 WO2018/231432 A1 20/12/2018

**71 GROW SOLUTIONS TECH LLC**

487 EAST 1750 NORTH VINEYARD, UTAH 84059 [US].

**74 TANIA MIGUELINA CASTILLO BAEZ.**

72 GARY BRET MILLAR [US]

51 A 01G 31/02, A 01G 9/24

**54 SISTEMAS Y MÉTODOS PARA ELIMINAR EL FLUIDO DE UNA BANDEJA EN UNA CANALETA DE CRECIMIENTO DE LÍNEA DE MONTAJE.**

57 Se proporciona un sistema de eliminación de fluido para una canaleta de crecimiento de línea de montaje. El sistema de eliminación de fluido incluye una pista, un carro configurado para moverse en la pista, un colector de eliminación de fluido proporcionado sobre la pista, y un controlador. El carro incluye una o más celdas. El colector de eliminación de fluido incluye un cuerpo, y una o más boquillas unidas al cuerpo. El controlador determina si el fluido en el carro necesita eliminarse, opera el colector de eliminación de fluido para alinear una o más boquillas con una o más celdas del carro en respuesta a la determinación de que el fluido en el carro necesita eliminarse, e instruye al colector de eliminación de fluido para eliminar el fluido de una o más celdas del carro a través de una o más boquillas.

**12 SOLICITUD DE PATENTE DE INVENCION FASE NACIONAL PTC.**

21 P2019-0072  
85 20/03/2019  
86 PCT/CN2017/102969 22/09/2017  
30 CN 201610849142.4 24/09/2016  
87 WO 2018/054357 29/03/2018

**71 KBP BIOSCIENCES CO., LTD.**

401 BUILDING 2, JINAN PHARM VALLEY NORTH SECTION OF GANGXING THREE ROAD HIGH-TECH DEVELOPMENT ZONE JINAN, SHANDONG, 250101 [CN]

**74 ORIETA BLANCO MINIÑO**

72 ZHENHUA HUANG [CN]; XIAOCUI GUO [CN]

51 A 61K 31/4745, A 61K 47/00, A 61K 9/00, A 61P 13/12

**54 COMPOSICIÓN FARMACÉUTICA CON ANTAGONISTA DEL RECEPTOR DE MINERALOCORTICOIDES Y SU USO**

57 Se proporciona una composición farmacéutica que comprende un antagonista del receptor de mineralocorticoides y su uso. Cuando la composición farmacéutica se administra por vía oral a un paciente con enfermedad renal crónica que la necesita, el AUC efectivo y seguro varía de 188 ng\*h/ml a 3173 ng\*h/ml, con una biodisponibilidad del 50% o más en los mamíferos. Cuando la composición farmacéutica se administra por vía oral a una dosis diaria de 0.1 a 1.0 mg para tratar la enfermedad renal crónica, el AUC se controla a un nivel seguro y eficaz.

**12 SOLICITUD DE PATENTE DE INVENCION FASE NACIONAL PCT.**

21 P2019-0100  
85 16/04/2019  
86 PCT/IB2017/056515 19/10/2017  
30 CN PCT/CN2016/102928 21/10/2016  
US 62/410, 930 21/10/2016  
US 62/413, 292 26/10/2016  
87 WO 2018/073788 A1 26/04/2018

**71 NOVARTIS AG**

LICHTSTRASSE 35, 4056, BASILEA, [CH].

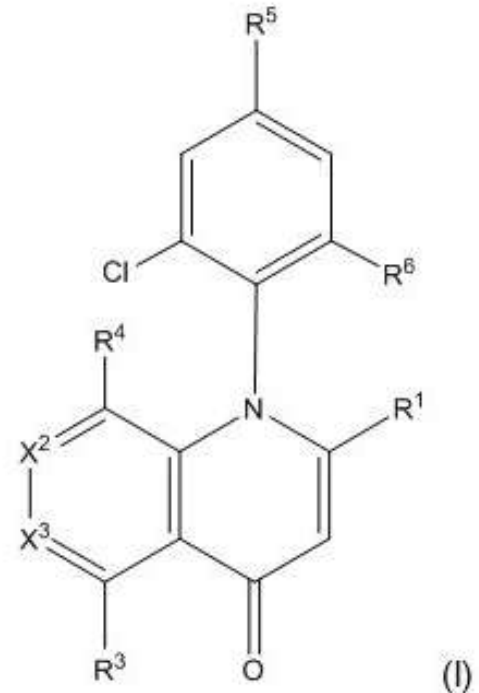
**74 FELIX & CO.**

72 STEFAN PEUKERT [DE]; LV LIAO [CN]; GUILLAUME BARBE [CA];  
GREGORY RAYMOND BEBERNITZ [US]; SICONG GENG [CN];  
HATICE BELGIN GULGEZE EFTHYMIU [US]; FUPENG MA [CA];  
RUOWEI MO [US]; DAVID THOMAS PARKER [US]; YUNSHAN PENG [CN];  
KEN YAMADA [JP]; KAYO YASOSHIMA [JP]

51 A 61K 31/4375, A 61P 9/06, C 07D 471/04

**54 DERIVADOS DE NAFTIRIDINONA Y SU USO EN EL TRATAMIENTO DE LA ARRITMIA.**

57 La presente invención proporciona un compuesto de fórmula (I) o una sal farmacéuticamente aceptable del mismo; (I) donde R<sup>1</sup>, R<sup>3</sup>-R<sup>6</sup>, X<sup>2</sup> y X<sup>3</sup> son como se define en la presente descripción, un método para elaborar los compuestos de la invención, y sus usos terapéuticos. La presente invención además proporciona una combinación de agentes farmacológicamente activos y una composición farmacéutica.



VIENE DE LA PÁGINA ANTERIOR

**REGISTRO DE DISEÑO INDUSTRIAL**

12 REGISTRO DE DISEÑO INDUSTRIAL.

11 D2018-0136

21 D20180136

22 30/05/2018

43 15/08/2018

71 PRODUCTOS FAMILIA, S. A.

CARRERA 50, NO. 8 SUR-117, MEDELLIN, ANTIOQUIA COLOMBIA.

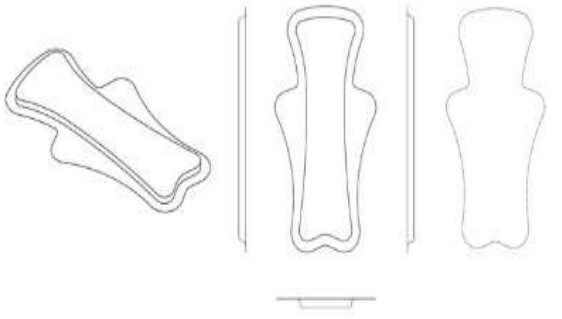
74 MAGDALENA ALMONTE.

72 FABIO ALBERTO LOPEZ PIMIENTA [CO]; NATALIA URIBE GONZALEZ [CO];

51 Clase 24 Sub Clase 04

54 COMPRESA ABSORBENTE.

57

**12 SOLICITUD DE PATENTE DE INVENCION FACE NACIONAL PTC.**

21 P2019-0059

85 13/03/2019

86 PCT/US2017/038377 20/06/2017

30 US 62/394,360 14/09/2016

US 62/491,908 28/04/2017

87 WO2018/052503 22/03/2018

71 TENEOBIO, INC.

1490 O' BRIEN DRIVE, SUITE D MENLO PARK, CALIFORNIA 94025 [US].

74 MARÍA DEL PILAR TRONCOSO

72 NATHAN TRINKLEIN [US]; WIM VAN SCHOOTEN [US];

SHELLEY FORCE ALDRED [US]; KATHERINE HARRIS [US];

DUY PHAM [US]

51 A 61K 39/395, C 07K 16/46, C 12N 15/13

54 ANTICUERPOS DE UNIÓN A CD3

57 La presente invención hace referencia a polipéptidos de unión al antígeno CD3 humano novedosos y su preparación y uso en el tratamiento y/o diagnóstico de diversas enfermedades, y también hace referencia a moléculas de anticuerpos biespecíficos capaces de activar células efectoras inmunitarias y su uso en el diagnóstico y/o tratamiento de diversas enfermedades.

**SOLICITUD DE DISEÑO INDUSTRIAL**

12 SOLICITUD DE DISEÑO INDUSTRIAL

21 D2019-0103

22 22/04/2019

71 SAVERGLASS

3 RUE DE LA GARE, FEUQUIERES 60960 [FR].

74 TRONCOSO Y CACERES

72 FRASER REYNOLDS [UK]

51 Clase 09 Sub Clase 01

54 BOTELLA

57

**AVISO DE SOLICITUD DIVISIONAL**

En fecha 22 de Mayo de 2019, fue depositada ante esta Oficina Nacional de la Propiedad Industrial (ONAPI), una solicitud de división de la solicitud inicial de PATENTE DE INVENCION denominada: **TURBINA FLON-TANTE PARA LA GENERACION DE ELECTRICIDAD No. P2015-0306, Fecha de la Solicitud Originaria 23/12/2015**, a favor de, **KHALIL ABU AL-RUBB**.

La división recibió el Número de expediente, No.P2019-0130 Denominada: **"TURBINA FLOTANTE PARA LA GENERACION DE ELECTRICIDAD."**

**REGISTRO DE MODELO DE UTILIDAD**

12 REGISTRO DE MODELO DE UTILIDAD

11 U2018-0052

21 U20180052

22 16/02/2018

43 15/06/2018

86 PCT/US2016/056145 07/10/2016

30 US 14/879,486 09/10/2015

87 WO2017/062880 13/04/2017

71 RUBEN REYES

80 SCHOOL STREET APT. 9F YONKERS, NY 10701 [US]

74 OSMEL AROCHE PEREZ

72 RUBEN REYES [DO]

51 A 47L 13/12

54 PORTA ESCOBAS.

57 Un porta escobas para apoyar una escoba que incluye una base independiente que tiene una superficie de soporte de roble, adecuada para descansar en el suelo. Dos paredes generalmente paralelas se extienden desde la base en una dirección alejada y normal de la base. Las paredes paralelas están espaciadas una de la otra, con distancia generalmente correspondiente al ancho de una escoba y forma un espacio alargado para recibir la cabeza de la escoba y las cerdas. Las paredes paralelas están configuradas para enganchar y apoyar la cabeza de la escoba y para mantener la escoba en posición vertical, con el mango de la escoba en dirección vertical y a una altura al menos igual a la altura de las cerdas de la escoba para que la escoba pueda ser compatible cuando no está en uso sin doblar o flexionar las cerdas.

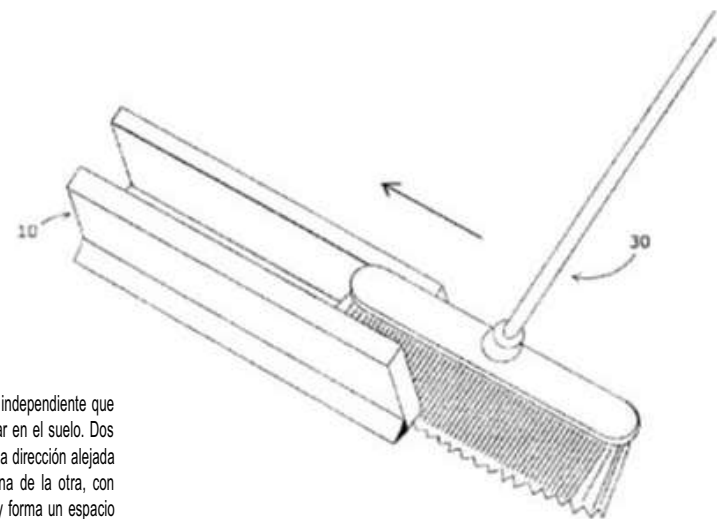


FIG. 2(a)

**EN VIRTUD DEL ART. 159 DE LA LEY NO.20-00 SOBRE PROPIEDAD INDUSTRIAL FUERON PUBLICADAS EN NUESTRA PAGINA WEB WWW.ONAPI.GOB.DO LAS SIGUIENTES RESOLUCIONES DE LOS RECURSOS Y ACCIONES LEGALES EMITIDAS POR LA DIRECCION DEL DEPARTAMENTO DE SIGNOS DISTINTIVOS:**

NO. RESOLUCION	FECHA	RECURSO/ACCION	SIGNO AFECTADO	SIGNO/PARTE IMPUGNANTE
315	29/6/18	CANCELACION POR NO USO	MON-BASART BRUT	VALLE, BALLINA Y FERNANDEZ, S.A.
318	6/6/18	CANCELACION	ASOCIACION DE TAXISTAS Y CARGA DE PUNTA CANA (ASOTACAPC).	TOMACITO REYES VALERA.
432	24/8/18	CANCELACION POR ABANDONO	RESTAURANTE KRM & DRM	CHATWAL HOTELS & RESORTS LLC.
475	26/10/18	CANCELACION	FUNDACION SUR PROFUNDO FUNDASURP	FUNDACION DE APOYO AL SUROESTE FUNDASUR.
478	16/11/18	OPOSICION	GLOVO SPEED PRAFFANTI	GLOVOAPP23, S.L.
25	11/1/19	CANCELACION	CONSTRUCTORA ROSA ELIDA (CORESA)	CONSTRUCTORA REYNALDO SANTOS, S.R.L. (CORESA).
73	1/2/19	OPOSICION	GAME BIRD	CAN TECHNOLOGIES, INC.
81	8/2/19	OPOSICION	GOYA	GOYA FOODS, INC.
88	8/2/19	CANCELACION POR NO USO	VALIVIA	JOHNSON & JOHNSON.
89	8/2/19	CANCELACION	PHOS-GAS	DELICIA FREYBERG GMBH.
90	8/2/19	CANCELACION POR ABANDONO	JUVENTUS	JUVENTUS FOOTBALL CLUB, S.P.A.
95	8/2/19	OPOSICION	COGNIMAX	LABORATORIOS SAVAL, S.A.
96	8/2/19	CANCELACION POR NO USO	DYNAMICS	CONMED CORPORATION.
97	8/2/19	CANCELACION POR NO USO	DEPOCAPS	FRESENIUS KABI AG.
98	8/2/19	CANCELACION POR NO USO	DALLAH	DALAN KIMYA ENDUSTRI, A.S.
99	8/2/19	CANCELACION POR NO USO	PEDIDOSYA	PEDIDOS YA, S.A.
100	8/2/19	CANCELACION POR NO USO	PEDIDOSYA	PEDIDOS YA, S.A.
101	8/2/19	CANCELACION POR NO USO	RIXAM	BIOFARMA.
102	8/2/19	OPOSICION	PURA BONITA	FRUIT SHIPPERS LIMITED.
103	8/2/19	CANCELACION POR NO USO	ZEFFIX	DAIICHI SANKYO COMPANY, LTD.
104	8/2/19	CANCELACION POR NO USO	CIGARRILLO CAPITAL ARTESANAL	MEDI PLUS TEC MEDIZINISCH-TECHNISCHE HANDELSGESELLSCHAFT MBH.
105	8/2/19	NULIDAD	LAFERTRIN	FELTRIN SEMENTES, LTDA.

PASA A LA PÁGINA SIGUIENTE

VIENE DE LA PÁGINA ANTERIOR

NO. RESOLUCION	FECHA	RECURSO/ACCION	SIGNO AFECTADO	SIGNO/PARTE IMPUGNANTE
106	8/2/19	CANCELACION	CORAL SPRINGS AT PUNTA CANA CITY PLACE	GRUPO PUNTACANA, S.A.
107	8/2/19	CANCELACION POR NO USO	EXCEL	FERIPARTE, S.A.
108	8/2/19	NULIDAD	V-COLOR	VANS, INC.
109	8/2/19	CANCELACION	MERCARES DOMINICANA	MERCARNE, S.R.L.
110	8/2/19	CANNCELACION POR ABANDONO	SALADILLA RESORT & HOTEL	BLUEVIEW NEW VENTURES, SRL.
111	8/2/19	CANCELACION	ANDERSON MONEGRO	PEDRO RAMON MONEGRO MINAYA.
112	8/2/19	CANCELACION	ANDERSON MONEGRO	PEDRO RAMON MONEGRO MINAYA.
113	15/2/19	OPOSICION	LA GRANJA	PASTEURIZADORA RICA, S.A.
114	15/2/19	NULIDAD	COFRAN LUBRICANTE	FUCHS LUBRIFIANT FRANCE, S.A.
115	15/2/19	OPOSICION	WHISKY DUNCAN'S	VINÍCOLA DEL NORTE, S.A.
116	15/2/19	OPOSICION	LA GRANJA	PASTEURIZADORA RICA, S.A.
117	22/2/19	CANCELACION POR ABANDONO	LOS ANDULLEROS DEL CIBAO	DRA. YELISE DECAMPS RAMOS.
118	22/2/19	OPOSICION	COMANDO AUDIO	KHAZAR IMPORT, E.L.R.L.
119	22/2/19	RECONSIDERACION	XARVIO	BAYER AKTIENGESELLSCHAFT.
120	22/2/19	CANCELACION POR NO USO	ZYMAXID	ZODIAC INTERNATIONAL CORPORATION.
121	22/2/19	OPOSICION	ISLA DE ORO RON DOMINICANO	ASOCIACIÓN DOMINICANA DE PRODUCTORES DE RON, INC. (ADOPRON).
122	22/2/19	OPOSICION	RON DON MIGUEL	BARCELÓ & CO., S.R.L.
123	22/2/19	CANCELACION POR NO USO	ADORO	ADORO COSMETICS CO., INC.
124	22/2/19	RECONSIDERACION	AFLUXIL	GARY, S.R.L.
125	22/2/19	CANCELACION POR NO USO	INFRATEN	THE LATIN AMERICA TRADEMARK CORPORATION.
126	22/2/19	OPOSICION	NEW YORK MULTI VITAMIN ENHANCED WATER	ENERGY BRANDS, INC.
127	22/2/19	OPOSICION	MIPROX	PHARMACEUTICAL TECHNOLOGY, S.A.
128	22/2/19	RECONSIDERACION	LA SIRENA	LA SIRENA, INC.
129	22/2/19	CANCELACION	FARMACIA SAN LUIS NAGUA	DRA. ÁNGELA PATRICIA SÁNCHEZ DE CARTAGENA.
130	22/2/19	REIVINDICACION	FARMACIA SAN LUIS NAGUA	DRA. ÁNGELA PATRICIA SÁNCHEZ DE CARTAGENA.
131	22/2/19	CANCELACION	DIPROMEX GROUP	MARÍA TERESA ORDÓÑEZ AGUILAR DE CRESPO.
132	22/2/19	RECONSIDERACION	REYPLAST	INVERSIONES PUNTA TUR, S.A.C.
133	1/3/19	RECONSIDERACION	INVERSIONES COSTA CORAL	JACQUES PHILIPPE RODIER.
134	22/2/19	OPOSICION	NOMAGEST VIJOSA	ETHICAL PHARMACEUTICAL, S.R.L.
135	1/3/19	OPOSICION	ATRIP-25	GILEAD SCIENCES, LLC.
136	1/3/19	CANCELACION POR NO USO	SKIN RENU	ASEA, LLC.
137	1/3/19	CANCELACION POR NO USO	GRAFTON	WARSAW ORTHOPEDIC, INC.

## DEPARTAMENTO DE INVENCIONES ACTOS MODIFICATORIOS

NO. EXPEDIENTE	FECHA SOL. MODIF.	ART. 32, NUM. 1 Y 2; ART. 149, NUM. 1 Y ART. 150 LEY 20-00 APLICADOS	TITULO DEL EXPEDIENTE	DIRECCIÓN ANTERIOR	DIRECCIÓN ACTUAL
P2019-0006	28/5/19	149	ANTICUERPOS NUEVOS QUE SE UNEN ESPECÍFICAMENTE A LOS EPÍTOPOS DEL VIRUS DEL ZIKA Y USOS DE LOS MISMO	VIA MARISOLE 1, 6500 BELLINZONA, SUIZA	VIA DEI GAGGINI 3,6500 BELLINZONA, SUIZA

## PUBLICACION SOLICITUD SIGNOS DISTINTIVOS (NOMBRES COMERCIALES)

Esta publicación incluye todas las solicitudes con pago de publicación recibidas del 23 de Mayo al 7 de junio de 2019

[210] EXP.	[220] SOL. FECHA	[561] NOMBRE COMERCIAL	[510] ACTIVIDAD	[730] SOLICITANTE
E/2019-9365	4/3/19	+TELEVISION Y CONTENIDO (LEMA COMERCIAL)	LEMA COMERCIAL ASOCIADO AL NOMBRE COMERCIAL: TELEMEDIOS DOMINICANA CANAL 25, REG. NO. 496863	TELEMEDIOS DOMINICANA, S.A.
E/2019-16989	22/4/19	20-20 LA VISION MANUEL LENTE LA SOLUCIÓN (LEMA COMERCIAL)	LEMA COMERCIAL ASOCIADO AL NOMBRE COMERCIAL: MANUEL LENTES EXPRESS, REG. NO. 376925	MANUEL DE JESUS RODRÍGUEZ
E/2019-17368	24/4/19	COMPARTO LA VIA (LEMA COMERCIAL)	LEMA COMERCIAL ASOCIADO AL NOMBRE COMERCIAL: BANCO MULTIPLE BDI, REG. NO. 481902	BANCO MULTIPLE BDI, S.A.
E/2019-17371	24/4/19	CUENTAS CON NOSOTROS (LEMA COMERCIAL)	LEMA COMERCIAL ASOCIADO AL NOMBRE COMERCIAL: BANCO MULTIPLE BDI, REG. NO. 481902	BANCO MULTIPLE BDI, S.A.
E/2019-14299	2/4/19	DESARROLLANDO LUGARES PRIVILEGIADOS (LEMA COMERCIAL)	LEMA COMERCIAL ASOCIADO AL NOMBRE COMERCIAL: BONITA DEVELOPMENT, REG. NO. 476897	BONITA DEVELOPMENT, S.R.L.
E/2019-17471	24/4/19	EL MUNDO A SU ALCANCE (LEMA COMERCIAL)	LEMA COMERCIAL ASOCIADO AL NOMBRE COMERCIAL: ASTER, REG. NO. 484066	ASTER, S.R.L.
E/2019-9363	4/3/19	ES TELEVISION Y CONTENIDO (LEMA COMERCIAL)	LEMA COMERCIAL ASOCIADO AL NOMBRE COMERCIAL: TELEMEDIOS DOMINICANA CANAL 25, REG. NO. 496863	TELEMEDIOS DOMINICANA, S.A.
E/2019-21772	24/5/19	INGENIERIA Y TECNOLOGIA CON EXCELENCIA (LEMA COMERCIAL)	LEMA COMERCIAL ASOCIADO AL NOMBRE COMERCIAL: HAGE CONSTRUCTORA HAGECO, REG. NO. 415783	HAGE CONSTRUCTORA, S.R.L.
E/2019-9362	4/3/19	MAS TELEVISION Y CONTENIDO (LEMA COMERCIAL)	LEMA COMERCIAL ASOCIADO AL NOMBRE COMERCIAL: TELEMEDIOS DOMINICANA CANAL 25, REG. NO. 496863	TELEMEDIOS DOMINICANA, S.A.
E/2019-21551	23/5/19	NOS ESFORZAMOS MAS POR MENOS (LEMA COMERCIAL)	LEMA COMERCIAL ASOCIADO AL NOMBRE COMERCIAL: SEGURICENTRO, REG. NO. 267166	CESAR GABRIEL AUGUSTO MARTINEZ DEL ORBE
E/2019-20516	16/5/19	NOS OCUPAMOS POR TI (LEMA COMERCIAL)	LEMA COMERCIAL ASOCIADO AL NOMBRE COMERCIAL: FINANCIERA DE SERVICIOS MEDICOS FIMED, REG. NO. 355429	FINANCIERA DE SERVICIOS MÉDICOS FIMED, S.R.L.
E/2019-16637	16/4/19	PLATOS LIMPIOS MANOS SUAVES (LEMA COMERCIAL)	LEMA COMERCIAL ASOCIADO AL NOMBRE COMERCIAL: LAVAPLATOS MACIER, REG. NO. 160447	FRANCISCO QUEZADA MAGO
E/2018-32933	10/8/18	SINONIMO DE VACACIONES (LEMA COMERCIAL)	LEMA COMERCIAL ASOCIADO AL NOMBRE COMERCIAL: CARIBBEAN XAM, REG. NO. 265757	VIRGINIA ANTONIA ADON FAMILIA
E/2019-9364	4/3/19	TELEVISION Y CONTENIDO (LEMA COMERCIAL)	LEMA COMERCIAL ASOCIADO AL NOMBRE COMERCIAL: TELEMEDIOS DOMINICANA CANAL 25, REG. NO. 496863	TELEMEDIOS DOMINICANA, S.A.
E/2019-17908	26/4/19	UN AMIGO LEAL MERECE LO MEJOR (LEMA COMERCIAL)	LEMA COMERCIAL ASOCIADO AL NOMBRE COMERCIAL: PULGUITAS, REG. NO. 434077	CAROLINA MERCEDES LOPEZ PERALTA
E/2019-19581	10/5/19	UNIENDO PERSONAS POR UN MERCADO MAS JUSTO (LEMA COMERCIAL)	LEMA COMERCIAL ASOCIADO AL NOMBRE COMERCIAL: IBANONLINE, REG. NO. 435379	DANIEL EDUARDO SUERO ALONSO

## PUBLICACION REGISTROS SIGNOS DISTINTIVOS (NOMBRES COMERCIALES)

Esta publicación incluye todas las solicitudes con pago de publicación recibidas del 23 de Mayo al 7 de junio de 2019

[210] EXP.	[220] SOL. FECHA	[561] NOMBRE COMERCIAL	[510] ACTIVIDAD	[730] SOLICITANTE	[111] REGISTRO
E/2009-8415	21/4/09	KIDS ZONE PRESCHOOL	SERVICIOS EDUCATIVOS Y CUIDADO INFANTIL.	EDWIN ADDIEL PERDOMO PEREYRA	270609



## PUBLICACION REGISTROS SIGNOS DISTINTIVOS (NOMBRES COMERCIALES)

Esta publicación incluye todas las solicitudes (unificadas) que han obtenido su carta certificado del 23 de Mayo al 7 de junio de 2019

[210] EXP.	[220] SOL. FECHA	[561] NOMBRE COMERCIAL	[510] ACTIVIDAD	[730] SOLICITANTE	[111] REGISTRO
E/2019-22130	28/5/19	3 JOKERS FUN SHOP	VENTA Y COMERCIALIZACIÓN DE ARTÍCULOS PARA FIESTAS Y ARTÍCULOS PARA BROMAS.	HUGO ARMANDO RODRIGUEZ PICHARDO	550739
E/2019-21142	4/6/19	5 ELEMENTS	SERVICIOS TURÍSTICOS E INMOBILIARIOS, VENTA Y PROMOCIÓN DE EXCURSIONES TURÍSTICAS, COMPRA Y VENTA DE SOLARES Y FINCAS	YSAEL SILIS MACELIS	551614
E/2019-16010	23/5/19	50 STARS LUXURY TRANSFERS	TRANSPORTES DE TURISTAS, TRANSPORTE DE EMPLEADOS, TRANSPORTE VIP, TRANSPORTE EN GENERAL.	ALVARO ABRAHAN TEJEDA	550278
E/2019-21767	24/5/19	A COME' PATELE CON ROSINA	VENTA DE PASTELES EN HOJA.	TAIANA EVANGELINA METIVIER METIVIER, CESAR AUGUSTO MEJIA RAMIREZ	550447
E/2019-21765	24/5/19	A COME' PATELE CON ROSINA	VENTA DE PASTELES EN HOJA.	CESAR AUGUSTO MEJIA RAMIREZ, TAIANA EVANGELINA METIVIER METIVIER	550446
E/2019-21977	27/5/19	A RD ACROSTICO	CANTANTE, COMPOSITOR, ORGANIZACIÓN DE EVENTOS Y PRODUCCIONES ARTÍSTICAS.	CRISTIAN DE JESUS DIAZ GOMEZ	550504
E/2019-19890	3/6/19	A. ISABEL TAVERAS B.	REALIZACIÓN, CREACIÓN, CONFECCIÓN, ELABORACIÓN, TRANSFORMACIÓN, PRODUCCIÓN, EXPORTACIÓN, DISTRIBUCIÓN Y ALQUILER DE ROPAS	ADY ISABEL BELLIARD TAVERAS	551336
E/2019-21173	21/5/19	AALEYIA RENT CAR	SERVICIOS DE RENTA, FINANCIAMIENTO, COMPRA Y VENTA DE VEHÍCULOS.	YOEL ANTONIO DE LEON	550033
E/2019-22845	4/6/19	ABBA & MILO	VENTA DE ARTÍCULOS, ROPA, JUGUETES, MOBILIARIOS Y ACCESORIOS PARA NIÑOS Y NIÑAS.	MARIA EUGENIA MIESES FIGUEROA, PATRICIA IVELISSE MIESES FIGUEROA	551508
E/2019-23547	6/6/19	ACADEMIA DE GIMNASIA YERE GYM	GIMNASIA PARA NIÑAS Y NIÑOS	YERENA BENCOSME GONZALEZ	551761
E/2019-18604	23/5/19	ACCION COMUNITARIA EMPRENDEDORA CASILLAS-MATOS	SERVICIOS DE CONSULTORÍA EMPRESARIAL, GESTIÓN DE PROYECTOS, IMPRESIÓN Y VENTA DE MATERIAL DIDACTICO.	MILTON LUIS LORENZO PEREZ	550286
E/2019-21483	23/5/19	ACOMPÁÑAME A SER FELIZ	PROGRAMA DE TERAPIAS PSICOLÓGICAS.	MICHELLE CAROLINA RODRIGUEZ REYNOSO	550208
E/2019-21982	27/5/19	ACRIS ASSURANCE & ASOCIADOS	SERVICIOS DE COMERCIALIZACIÓN, INTERMEDIACIÓN, COMISIÓN, REPRESENTACIÓN, DISTRIBUCIÓN, PROMOCIÓN, COMPRA, VENTA	OLGA CRISTINA SUAREZ ABREU DE FERNANDEZ	550994
E/2019-18008	30/5/19	ACROS CONSULTORES	SERVICIOS DE AUDITORÍAS FINANCIERAS, OPERATIVAS, FORENSES Y TRIBUTARIAS. CONTABILIDAD FINANCIERA Y TRIBUTARIA.	ISRAEL SALVADOR ALEJO CRUZ	550868
E/2019-21621	23/5/19	ACT&MAS	COMPRA, VENTA Y DISTRIBUCIÓN AL POR MAYOR Y AL DETALLE DE ARTÍCULOS PARA REGALOS PERSONALIZADOS Y DECORACIÓN, DONDE SE PODRÁ ENCONTRAR BALLOONS	JOANNA MIGUELINA PEÑA VILLAVICENCIO, IDALISA DEL ROSARIO CAMPECHANO	550272
E/2019-23502	6/6/19	AD CONSULTINGS & ASOCIADOS	SERVICIOS DE CONSULTORÍA Y ASESORÍA FINANCIERA, CONTABLE, FISCAL.	ANYELO RUBIO DE LEÓN, DAMARIS SORANGE MUÑOZ MANZUETA	551762
E/2019-21356	22/5/19	AETRIO	DISEÑOS, REMODELACIONES, ASESORÍA DE LA CONSTRUCCIÓN, CONSTRUCCIÓN LIGERA Y DIRECCIÓN DE PROYECTOS.	DIONEL ALFREDO MENA PEREZ	550105
E/2019-21615	23/5/19	AFADÉZ UÑAS SUPPLY	CENTRO DE UÑAS Y VENTA DE PRODUCTOS PARA UÑAS.	ALBA ESTEFANY VALERIO HERNANDEZ DE MEDINA	550343
E/2019-14665	5/6/19	AGARSTORE	PLANIFICACION DE EVENTOS, ENVOLTURA, ENVOLTURA DE REGALOS, VENTAS DE ARTICULOS DE CUMPLEAÑOS, FLORISTERIA.	ARANZA LISBETH GARCIA RAMIREZ	551648
E/2019-22809	6/6/19	AGB INVERSIONES	VENTA, ALQUILER, ADMINISTRACIÓN Y FINANCIAMIENTO DE INMUEBLES TALES COMO: CASA,	ALAN GILBERT BUENO ALCEQUIEZ	551743
E/2019-22068	28/5/19	AGENCIA SAREX VIAJES	VENTA DE BOLETERÍA AÉREA ADEMAS RESORTS Y ALQUILERES DE AUTOMÓVILES.	PEDRO MOISES ACOSTA SELMO	550567
E/2019-23024	3/6/19	AGIC ENERGY CARIBE	VENTAS DE ENERGÍA FOTOVOLTAICA, PANELES SOLARES, BATERÍAS, INVERSORES.	OLADIRAN ABIODUN ALABI	551321
E/2019-21548	23/5/19	AGRITASA	SERVICIOS DE AGRIMENSURA, TASACIONES Y CARTOGRAFÍA.	ANGEL DARIO FELIZ REYES	551209
E/2019-22522	30/5/19	AGRO-CARABALLO	COMPRA Y VENTA DE PRODUCTOS AGROVETERINARIOS, PESTICIDAS E INSUMOS PARA LA HIGIENE DE LOS ANIMALES	JOSE CARABALLO MORONTA	550928
E/2019-17180	5/6/19	AGROFORESTAL RALV	SIEMBRA, CULTIVO, COMPRA Y VENTA, EXPORTACIÓN, ADQUISICIÓN Y ENAJENACIÓN DE FRUTOS O PRODUCTOS AGRÍCOLAS	MANUEL JOSE CABRAL TAVAREZ	551585
E/2019-20393	16/5/19	AGRONIRAMO	SIEMBRA, COSECHA, VENTA DE PRODUCTOS AGRÍCOLAS EN GENERAL Y GANADERÍA, ASÍ COMO TODA CLASE DE ACTIVIDADES RELACIONADA CON EL OBJETO PRINCIPAL.	RAYMUNDO NICOLAS PERDOMO RODRIGUEZ	550179
E/2019-22440	29/5/19	AGROPECUARIA INES	COMERCIALIZACIÓN DE PRODUCTOS AGRÍCOLAS, GANADEROS E INDUSTRIALES	CENTRO FERRETERO INES, S.R.L	551571
E/2019-21671	24/5/19	AGROPECUARIA LAGUNA HONDA	DEDICADA A LA PRODUCCIÓN ANIMAL, LECHE, QUESO, ARRENDAMIENTO, COMPRA Y VENTA DE FINCA, COMPRA DE GANADO VACUNO	JACOBO GARCIA DE LA ROSA, RODELY FRANKELINA FLEURY PAREDES	550339
E/2019-21670	28/5/19	AGROPECUARIA MOLINILLO	DEDICADA A LA PRODUCCIÓN ANIMAL, LECHE, QUESO, ARRENDAMIENTO, COMPRA Y VENTA DE FINCA, COMPRA DE GANADO VACUNO	EDWARD EMMANUEL PEREZ CALCAÑO, URIEL ANTONIO CRUZ TAVERAS	550673
E/2019-21108	31/5/19	AGROQUIMICA RAHONEL	VENTA DE INSUMOS AGRÍCOLAS.	RAHONEL BINET MARTES	551672
E/2019-22221	28/5/19	AGROSEVEN	TODAS LAS LABORES AGRÍCOLAS REFERENTES AL CULTIVO DE COCOS, HASTA LA VENTA DE LOS MISMOS.	REINALDO EVANGELISTA ARISTY MOTA	550736
E/2019-23573	6/6/19	AGROVETERINARIA LUISANNY	COMPRA Y VENTA DE PRODUCTOS AGROVETERINARIOS, PESTICIDAS E INSUMOS PARA LA HIGIENE DE LOS ANIMALES	LUIS GREGORIO MARIA FABIAN	551782
E/2019-22119	28/5/19	AGUA 5 ESTRELLAS	PROCESAMIENTO Y VENTA DE AGUA PARA CONSUMO HUMANO.	FACUNDO MUÑOZ JIMENEZ	550721
E/2019-22141	28/5/19	AGUA EBENEZER	PURIFICACIÓN Y VENTA DE AGUA.	AGUA EBENEZER, S.R.L.	550559
E/2019-23055	3/6/19	AGUA GLOVO	PURIFICACIÓN, DISTRIBUCIÓN Y VENTA DE AGUA, HIELO PARA EL CONSUMO HUMANO.	LUIS FRANCISCO MEJIA DE JESUS	551478
E/2019-20266	24/5/19	AGUA MENCIA	VENTA Y PURIFICACIÓN DE AGUA.	SANDRIO YGNACIO SOTO OBJIO	550319
E/2019-21382	22/5/19	AGUA NUEVA VIDA	DISTRIBUCIÓN DE AGUA POTABLE DE CALIDAD PARA EL CONSUMO HUMANO A NIVEL NACIONAL	CENTRO DE MINISTERIOS NUEVA VIDA	550064
E/2019-22465	3/6/19	AGUA PURA I.P.J.	VENTA DE HIELO Y AGUA PURIFICADA.	VITAL ALECTINE	551701
E/2019-22600	30/5/19	AGUA RENACER	PROCESAMIENTO, ENVASE Y DISTRIBUCIÓN DE AGUA PARA CONSUMO HUMANO.	AGUA RENACER, SRL	551527
E/2019-20657	22/5/19	AGUA SUMERGIDA DE MI PADRE	PROCESAMIENTO, VENTA Y DISTRIBUCIÓN DE AGUA PARA CONSUMO HUMANO.	ISIDORO MOREL ARTILES	550097
E/2019-22085	28/5/19	AIDENMEDIC SUPPLY GROUP	IMPORTACIÓN, EXPORTACIÓN, DISTRIBUCIÓN DE TODO TIPO DE MEDICAMENTOS	VICTORIA CIRIACO PEÑA	550657
E/2019-21380	27/5/19	AIMEEE AGS HEALTH AND BEAUTY	VENTA DE ACEITES ORGÁNICOS, PRODUCTOS DE SALUD Y BELLEZA.	AIMEE NICOLE GONZALEZ SOSA	550442
E/2019-21497	23/5/19	AIRODIGITAL	SERVICIOS DE CALL CENTER.	JONATHAN ANDREW ALBA	550213
E/2019-15447	23/5/19	AISHA&LIAH MATERIALES DE CONSTRUCCIÓN	VENTA AL POR MAYOR Y MENOR DE MATERIALES FERRETEROS.	JEAN LEMECK CHARLES	550277
E/2019-18316	28/5/19	AKA BOUTIQUE HAIR	VENTA Y POSTURA DE CABELLOS.	DIONICIA DE LA CRUZ FELIZ, LILANDRY PINEDA DE LA CRUZ	550671
E/2019-21264	22/5/19	AL LIMON.. CALIDAD Y BUEN SABOR	SERVICIOS DE RESTAURANTES Y CANTINAS CON ESPECTÁCULOS.	MICHAEL PEREZ MONTILLA	550624
E/2019-22381	29/5/19	ALAVÉR	SERVICIOS FINANCIEROS.	ASOCIACION LA VEGA REAL DE AHORROS Y PRESTAMOS	550856
E/2019-23023	3/6/19	ALAVÉR MULTIPAGOX	SERVICIO PARA EL PAGO DE TELEFONO, ENERGIA, TELECABLE, COLEGIOS, Y CLUB SOCIALES MEDIANTE DEBITOS A LAS CUENTAS DE LOS CLIENTES.	ASOCIACION LA VEGA REAL DE AHORROS Y PRESTAMOS	551300
E/2019-22972	3/6/19	ALAVÉR PRESTAMOS CASEROS	SERVICIOS DE PRESTAMOS DESTINADOS AL MEJORAMIENTO DE VIVIENDAS EN LOS BARRIOS.	ASOCIACION LA VEGA REAL DE AHORROS Y PRESTAMOS	551277
E/2019-23263	4/6/19	ALBA SANCHEZ LOGISTICS	SERVICIO DE LOGÍSTICA, CADENA DE SUMINISTRO EN SU TOTALIDAD, COORDINACIÓN, CARGA, TRANSPORTE	A. ALBA SANCHEZ & ASOCIADOS, S.A.S	551554
E/2019-22126	28/5/19	ALCANFOR REFINADO GENAO	DISTRIBUCIÓN Y VENTA DE ALCANFOR.	CASA CELESTINO GENAO, S.R.L	550734
E/2019-22519	3/6/19	ALCANTARA & SONS LOGISTICS CORPORATION	IMPORTACIÓN Y COMERCIALIZACIÓN DE PRODUCTOS COMESTIBLES, FERRETEROS Y DE CONSTRUCCIÓN, ROPAS, ZAPATOS Y ARTÍCULOS TECNOLÓGICOS	MAROLINA ALTAGRACIA ALCANTARA UREÑA	551288
E/2019-21272	22/5/19	ALDEA TAINA 5520	ADMINISTRAR, COMERCIALIZAR Y OFRECER LOS SERVICIOS DE UN COMPLEJO TURISTICO DE ALOJAMIENTO, SERVICIOS DE HOTELERÍA Y ESTANCIA EN GENERAL.	TENEROCH SA DE CV	550701
E/2019-23479	5/6/19	ALE CON AMOR	DEDICADA A DAR SERVICIOS DE TERAPIA PSICOLÓGICA, MENTORÍA, TALLERES Y CHARLAS DE CRECIMIENTO PERSONAL.	ALEXANDRA MARIA UREÑA PEÑA	551687
E/2019-22631	5/6/19	ALESSKIA SALON	SALÓN DE BELLEZA.	MARIA JESUS MERCEDES	551706
E/2019-19926	13/5/19	ALEXANDRA GOURMET	IMPARTIR DOCENCIA DE GASTRONOMÍA.	GISELL ALEXANDRA HERRERA ALCALA	551013
E/2019-21657	29/5/19	ALFRENNY AUTOS	RENTAS, VENTAS, COMPRAS Y REPARACIÓN AUTOMOTRIZ.	ALFRENNY LORENZO RODRIGUEZ	550932
E/2019-22430	29/5/19	ALGESCO	ADMINISTRACIÓN Y VENTA DE INMUEBLES, TASACIONES, SERVICIOS DE MANTENIMIENTO, SUPLIDORES DE MATERIALES DE CONSTRUCCIÓN Y LIMPIEZA	ELDA ALTAGRACIA TIRADO RODRIGUEZ	550852
E/2019-23449	5/6/19	ALI RIJO, TALLER DE REPARACIÓN DE LANCHAS	CONSTRUCCIÓN Y REPARACIÓN DE EMBARCACIONES.	BACILIO RIJO RAMIREZ	551622
E/2019-22558	30/5/19	ALIANZA DEMOCRATICA NACIONAL ADENA	PROMOCION DE LOS DERECHOS Y DEBERES DEL CIUDADANO EN EL MARCO DEL ESTADO, SOCIAL, DEMOCRATICO Y DE DERECHOS. SIN FINES DE LUCRO.	RUFINO SENEN ZAPATA CEBALLO	551065
E/2019-22306	28/5/19	ALIMENTACIÓN CONSCIENTE RD DRA. ERICA MABIEL PEÑA	CONSULTAS DE NUTRICIÓN.	ERICA MABIEL PEÑA RODRIGUEZ DE MAARLEM	550774
E/2019-21669	29/5/19	ALIVE LUXURY AUTO'S	VENTA, COMPRA, FINANCIAMIENTO DE VEHÍCULO Y PRODUCTOS AFINES	ELAINE MUÑOZ GUZMAN	550769
E/2019-18722	31/5/19	ALL AMERICAN HEAVY EQUIPMENT OF CABARETE ALLHECAB	EXPORTACIÓN E IMPORTACIÓN DE ALIMENTOS Y ARTÍCULOS DE CONSUMO MASIVO PARA EL HOGAR	JOSE ANTONIO HERNANDEZ	551139
E/2019-20234	27/5/19	ALL BEAUTY SUPPLIER JGG	IMPORTACIÓN , EXPORTACIÓN, COMERCIALIZACIÓN Y DISTRIBUCIÓN DE PRODUCTOS, ARTÍCULOS Y EQUIPOS PARA EL CUIDADO DE EL CABELLO Y EL CUERPO.	JOHAN GOMEZ ROSARIO	550443

[210] EXP.	[220] SOL. FECHA	[561] NOMBRE COMERCIAL	[510] ACTIVIDAD	[730] SOLICITANTE	[111] REGISTRO
E/2019-20866	28/5/19	ALL COMERCIAL RODUM	VENTAS, DISTRIBUCIÓN Y COMERCIALIZACIÓN EN GENERAL DE PRODUCTOS ALIMENTICIOS, MOBILIARIOS DE OFICINA	CYNTHIA YAMIRA DE LA ALT. RODRIGUEZ DUME	551272
E/2019-23275	5/6/19	ALLSET	ALQUILER DE EQUIPOS Y CAMIONES PARA PRODUCCIÓN DE FILMACIONES.	LOCATIONS IN DR, S.R.L., PATRICIA TERC ROJAS, SARAH VIRGINIA PEREZ BAEZ	551549
E/2019-21689	24/5/19	ALLYSON IMPORTS	DEDICADA A LA IMPORTACIÓN Y DISTRIBUCIÓN DE PRODUCTOS COMESTIBLES.	LEONARD JOSEPH CUSENZA	550338
E/2019-20769	27/5/19	ALMA MIA IMPORTS	IMPORTACIÓN, VENTA Y ALQUILER DE VEHICULOS, SERVICIOS DE BIENES RAÍCES.	JOSE MANUEL PIÑA SOLANO	550558
E/2018-50413	18/12/18	ALMACENES DE DEPOSITOS PUNTACANA	ALMACENAJE DE MERCANCIAS.	CRISTINA ALEJANDRA VIAU RODRIGUEZ, STEFANO ALEXANDER DEMORIZI VIAU	550489
E/2019-17718	3/6/19	ALMACENES FRAIDAMAN	COMPRA, VENTA, IMPORTACIÓN, EXPORTACIÓN Y COMERCIALIZACIÓN DE TODO TIPO DE PROVISIONES Y MERCANCIAS	FRANCISCO MANZUETA DEL ROSARIO	551244
E/2019-20766	17/5/19	ALMERA TOURS	SERVICIOS DE EXCURSIONES TURÍSTICAS.	ALEXANDER CORDONES	550475
E/2019-22176	28/5/19	ALPAO EVENTOS	ORGANIZACIÓN DE EVENTOS, CATERING, ALQUILERES Y VENTA DE ARTÍCULOS PARA FIESTAS, GLOBOS Y TODO LO RELACIONADO CON EL OBJETO PRINCIPAL	DENYS TEJADA BENCOSME	550755
E/2019-21369	22/5/19	ALPHADET	SOLUCIONES DE INGENIERÍA EN SISTEMAS DE DETECCIÓN DE GASES, SISTEMAS ELÉCTRICOS, FOTO VOLTAICOS, SOLUCIONES MECÁNICAS Y SISTEMAS PARA GASODUCTOS.	EMMANUEL DUARTE ESPINOSA, HAMLET ISAIAS ARISTY MARTINEZ, RUFINO DAVID AQUINO BAEZ	550112
E/2019-22265	28/5/19	ALQUILER SDQ MDT	PROMOCIÓN DE BIENES INMUEBLES EN SANTO DOMINGO.	MIGUEL DARIO DUARTE TEJADA	550901
E/2019-22312	29/5/19	ALQUIMIA CUSTOMS	SERVICIOS ADUANALES.	ÍÑIGO MUÑOZ CRESPO, JAVIER MUGA LARGATXA, THANIA MARLLA DÍAZ LÓPEZ	550788
E/2019-22494	29/5/19	ALTA ESTRELLA	VENTAS DE SUMINISTROS Y EQUIPOS DE OFICINA, SERVICIOS DE CONSULTORIA, VENTAS DE MATERIALES DE HERRERÍA, SUMINISTROS LIMPIEZA	ALTA ESTRELLA, E.I.R.L.	550872
E/2019-17146	20/5/19	ALTAGRACIA MATIAS CORREDORES DE SEGUROS & ASESORES FINANCIEROS	CORREDORES DE SEGUROS, ASESORÍA Y CAPACITACIÓN DE SEGUROS, ASESORÍA FINANCIERA, AUDITORIA, IMPUESTOS Y EDUCACIÓN EN ESAS ÁREAS.	ALTAGRACIA RAMONA MATIAS ANTONIO	550379
E/2019-19774	13/5/19	ALTOS DE LA RIBERA	COMPRA, PROCESAMIENTO, Y VENTA DE ALIMENTOS, BEBIDAS NATURALES Y ALCOHÓLICAS; INSTALACIÓN, EXPLOTACIÓN Y ADMINISTRACIÓN DE BARES	ALTOS DE LA RIBERA. S.R.L	551012
E/2019-22374	29/5/19	ALUDESPA DOMINICANA	DISEÑO Y CONSTRUCCIÓN DE OBRAS CIVILES, IMPORTACIÓN, EXPORTACIÓN, COMPRA, VENTA Y COMERCIALIZACIÓN DE MATERIALES PARA LA CONSTRUCCIÓN.	SIMON GUILLERMO PLANAS ALMENAR	550855
E/2019-22418	29/5/19	ALYAR	PRESTADORA DE SERVICIOS DE ADMINISTRACIÓN MANTENIMIENTO Y REMODELACIÓN DE INMUEBLES, EDIFICIOS Y CONDOMINIOS	MARIANT ALVAREZ SANTANA	550889
E/2019-22200	28/5/19	AMDANF	ALQUILER DE BIENES INMUEBLES.	DANIEL UREÑA DURAN	550711
E/2019-21444	22/5/19	AMUSA INTERIORES	SERVICIO DE DISEÑO ARQUITECTÓNICO Y DECORACIÓN DE INTERIORES, RESIDENCIAL, COMERCIAL E INSTITUCIONAL	M&A, MUSA&ALFONSO INTERIORESS, SRL	550150
E/2019-11673	18/3/19	ANA CIBELE DE LOS SANTOS & ASOCIADOS	ASESORÍA FINANCIERA Y JURIDICA EN GENERAL, ADMINISTRACIÓN DE PROPIEDADES.	ANA CIBELE DE LOS SANTOS DE CUEVAS	550326
E/2019-22927	3/6/19	ANAMA DESIGNS	DISEÑO Y VENTA DE ACCESORIOS, PRENDAS DE VESTIR Y DISEÑO GRÁFICO.	ARMELLE ANNICK NICOLE MENARD ABREU	551236
E/2019-20673	17/5/19	ANDUJAR DISCOTEC	CENTRO DE ENTRETENIMIENTO Y VENTAS DE BEBIDAS ALCOHÓLICAS.	WILVIR ANDUJAR PUELLO	550899
E/2019-22993	6/6/19	ANGCOSYCAR	VENTAS DE PIEZAS PARA VEHICULOS.	ISAAC DOMINGUEZ MACARIO, DEMETRIO DOMINGUEZ MACARIO	551748
E/2019-21324	22/5/19	ANGELDUSO CLOSETT	VENTA DE ROPA EXCLUSIVA SOLO PARA CABALLEROS, CAMISAS, JEANS, ZAPATOS, CORREAS Y PERFUME DE LAS MEJORES MARCAS DEL MERCADO.	ANGEL EDUARDO SOSA CRUZ	550127
E/2019-23445	5/6/19	ANMAVID	CONSTRUCCIÓN, REFORMA Y REPARACIÓN DE EDIFICIOS RESIDENCIALES.	INMOBILIARIA ANNAVID	551597
E/2019-20274	15/5/19	ANZAS VIC	SERVICIOS PROFESIONALES DE CONTABILIDAD EN GENERAL.	MADELYNE VICTORIA VALDEZ DIAZ	550281
E/2019-21453	4/6/19	AOV CIGAR'S FACTORY	ELABORACIÓN, VENTA E IMPORTACIÓN DE PUROS. TODO LO RELATIVO AL COMERCIO DEL TABACO.	ARIEL JOEL OGANDO VALENZUELA	551444
E/2019-21491	23/5/19	APARTAHOTEL DUBAI	RENTA DE HABITACIONES.	JACOBO ASTACIO ROMERO	551052
E/2019-21280	3/6/19	APOL CONSULTING	ASESORÍA LEGAL Y FINANCIERA Y PRÉSTAMOS EN GENERAL.	KARINA ABREU POLANCO	551367
E/2019-19577	10/5/19	ARALE ESTATES	ADQUIRIR POR COMPRA O POR APORTE EN NATURALEZA SOLARES Y/O VILLAS TURÍSTICAS	DEVELOPMENT 017, EIRL	549862
E/2019-22513	30/5/19	ARAWAK ENTERPRISES	COMPRA Y VENTA DE PRODUCTOS DE CONSUMO MASIVO TALES COMO PAPEL HIGIÉNICO, JABONES, AROMATIZANTES	SARA ELISABETH BUJOSA GARCIA	550924
E/2019-19905	21/5/19	ARCAYO GONZALEZ AUTO IMPORT	COMPRA, VENTA, FINANCIAMIENTO, IMPORTACIÓN Y EXPORTACIÓN DE VEHÍCULOS NUEVOS Y USADOS	RONALD ALBERTO ARCAYO PALACIOS	549996
E/2019-19025	23/5/19	ARCONSIL	DISEÑO ARQUITECTÓNICO, CONSTRUCCIÓN CIVIL Y ESTRUCTURAS METÁLICAS.	FRANKLIN JAVIER SILVESTRE RODRIGUEZ	550233
E/2019-22199	28/5/19	AREYOVA & ASOCIADOS	SUMINISTROS DE EQUIPOS DE OFICINA, PIEZAS INDUSTRIALES, PAPELERÍA, ASESORÍA FINANCIERA, EQUIPOS INFORMÁTICOS	ARELIS RODRIGUEZ ESPINAL	550708
E/2019-22974	3/6/19	ARGENTA	EMPRESA DESTINADA A OFRECER SERVICIOS LOGÍSTICOS, DE GESTIÓN ADUANAL, IMPORTACIONES Y EXPORTACIONES, DE TRANSPORTE, DISTRIBUCIÓN	LOURDES EVANGELINA CASTILLO MOLINA, EUGENIO ERNESTO GERALDINO CASTILLO	551231
E/2019-23489	5/6/19	ARGENTUM	PRESTACIÓN DE SERVICIOS INFORMÁTICOS PROFESIONALES.	ARGENTUM INC, SRL	551624
E/2019-21763	24/5/19	ARMASSTEK DOMINICANA	FABRICACIÓN, COMERCIALIZACIÓN DE TODOS TIPO DE PRODUCTO PARA EL DESARROLLO DE LA INDUSTRIA DE LA CONSTRUCCIÓN EN GENERAL	VÍCTOR VICENTE SILVA CORNELIO	550350
E/2019-22214	28/5/19	ARQ. RAUL MORILLA Y ASOCIADOS	DISEÑO ARQUITECTÓNICO, LA CONSTRUCCIÓN, LOS BIENES RAÍCES Y LA SUPERVISIÓN DE OBRAS.	ARQ. RAUL MORILLA Y ASOCIADOS, S.R.L	550726
E/2019-22112	28/5/19	ARQ.OMAR DIONISIO DIROCIE MATOS	CONSTRUCCIÓN EN GENERAL, ESPECIALISTA EN SHEETCKRO, MANTENIMIENTO DE AIRES ACONDICIONADO, ACONDICIONAMIENTO DE JARDÍN, PINTURA EN GENERAL	OMAR DIONISIO DIROCIE MATOS	550696
E/2019-22908	3/6/19	ARQUICULTURA	DISEÑO ARQUITECTÓNICO, CONSTRUCCIÓN, GESTIÓN DE PROYECTOS, REVISTA DE ARQUITECTURA Y DISEÑO Y URBANISMO.	JOAQUIN ALBERTO LUCIANO MARMOLEJOS	551404
E/2019-16487	6/6/19	ARROCERA YSANT	CULTIVO DE ARROZ, PREPARACIÓN DE TERRENOS PARA LA SIEMBRA, CORTE Y RECOLECCIÓN DE ARROZ Y OTROS RUBROS	YSABEL SANTANA MEJIA	551736
E/2019-19748	13/5/19	ARTC GROUP	COMPRA Y VENTA DE UTENSILIOS DE COCINA, OLLAS, FILTROS DE AGUA, FILTROS DE AIRE, VAJILLAS, EXTRACTORES DE JUGOS Y EQUIPOS ELÉCTRICOS PARA COCINA.	ALBERTO JOSE MEDINA CARRILLO	550458
E/2019-21400	22/5/19	ARTES ELISHEBA BAT ISRAEL	ELABORACIÓN Y VENTA DE ARTESANÍAS DECORATIVAS.	REBECA ELIZABETH GOMEZ ACOSTA	550135
E/2019-23416	5/6/19	ARTESANIA ELYMAN	TODO TIPO DE TRABAJO, PRODUCTO Y OBRA HECHO MANUALMENTE EN ARTESANÍA.	MANOLO VELOZ RIVAS	551513
E/2019-22645	6/6/19	ARTESANIAS IMBAYA	FABRICACIÓN Y VENTAS DE PULSERAS, COLLARES, CADENAS Y OTROS ACCESORIOS Y REALIZACIÓN DE TATUAJES.	LUIS ERNESTO PERALTA SARANSIG	551769
E/2019-21296	22/5/19	ARTETALLER BY ISCAURI ALVAREZ	IMPARTIMOS CLASES DE: PRODUCTOS ARTESANALES, COSMÉTICA NATURAL, COACHING EMPRENDEDURISMO, ASESORÍA DE NEGOCIOS DE VENTAS DE PRODUCTOS ARTESANALES	ISCAURI SAIL ALVAREZ OGANDO	550095
E/2019-21281	22/5/19	ARTISAN COILS	VENTA DE VAPORIZADORES CIGARRILLOS ELECTRÓNICOS Y TODOS SUS COMPONENTES.	CHRISTIAN OCTAVIO CUESTA HERNANDEZ, GUSTAVO DANIEL CUESTA HERNANDEZ	550125
E/2019-22026	27/5/19	ARVEAL PRODUCTOS ORGÁNICOS	VENTAS DE PRODUCTOS ORGÁNICOS DE BELLEZA TALES COMO: SHAMPOO, MASCARILLA, GOTAS, GOTEROS, ENTRE OTROS.	ANTONIA ARILEIDY VELOZ ALMONTE	550526
E/2019-21637	23/5/19	AS MEDIA SOLUTIONS	SERVICIOS DE PUBLICIDAD, DISEÑO GRÁFICO GENERAL.	ADNER DE LOS SANTOS SANCHEZ	550760
E/2019-22475	29/5/19	ASAMBLEA SANTO MONTE DE YAHWEH ASMY	ENTIDAD SIN FINES DE QUE SE DEDICA A MOVIMIENTO DE REVOLUCIÓN ESPIRITUAL DE HAÍTÍ (GMRSH)	BILLY DONONCOURT	550968
E/2019-22677	31/5/19	ASANTE & ASSOCIATES	BRINDAR ASISTENCIAS Y SERVICIOS A DIFERENTES PERSONAS DE DIFERENTES PAÍSES	KWAME IMANI ASANTE	551149
E/2019-21838	27/5/19	ASGA CARGO	PAQUETERÍA EXPRESA, ENVÍOS INTERNACIONALES, SERVICIOS COURIER, CONSOLIDACIÓN Y ENVÍOS MARÍTIMO.	FRANCISCO ALBERTO ABUD SOLER	550604
E/2019-22399	29/5/19	ASHKIM	VENTA Y DISTRIBUCIÓN DE PRODUCTOS COMESTIBLES TALES COMO: JUGOS, AGUA.	STEFFANI CAROLINA SUERO TAVAREZ, EDDY REYNALDO OZUNA CANDELARIO	550859
E/2019-23298	6/6/19	ASÍ CON WALDER ALMONTE	SERVICIOS DE TRANSMISIÓN DE RADIO Y TELEVISIÓN, COMPRA, VENTA ARRENDAMIENTO	WALDER JAIME MUSA ALMONTE	551753
E/2019-21352	22/5/19	ASISTENCIA DEL HOGAR Y EMPRESARIAL CSC	COORDINACIÓN, GESTIÓN Y CLASIFICACIÓN DE PERSONAL CALIFICADO PARA LOS SERVICIOS DE ASISTENCIA EN EL HOGAR, EMPRESARIAL Y FAMILIAR.	REMBERTO CERDA DE LA CRUZ, YUNIOR MANUEL SANTOS MENDOZA	550101
E/2019-21991	3/6/19	ASOCIACION DE ADQUIRIENTES PROYECTO NACO GOLF ASOPRONAGO	INSTITUCION SIN FINES DE LUCRO, DEDICADA A PROMOVER EL BIENESTAR DE LOS ASOCIADOS Y EL DESARROLLO DE ACTIVIDADES RECREACIONALES.	MANUEL DE JESUS ALVAREZ PEÑA	551371
E/2019-23589	6/6/19	ASOCIACIÓN DE ARQUITECTOS INGENIEROS Y AGRIMENSORES DE NIZAO ASAIAN	ENTIDAD SIN FINES DE LUCRO, DEDICADA A ESTABLECER LAS RELACIONES DE EQUIVALENCIA ENTRE ARQUITECTOS, INGENIEROS Y AGRIMENSORES	CLAUDIO ALBERTO VALLEJO PEREZ, SULEUDI PERDOMO RODRIGUEZ	551791
E/2019-21188	21/5/19	ASOCIACIÓN DE AUTO REALIZACIÓN	SIN FINES DE LUCRO, RELIGIOSOS Y CARITATIVOS, AGRUPAR PERSONAS INTERESADAS EN EL DESARROLLO COMPLETO Y ARMÓNICO DEL CUERPO	ASOCIACIÓN DE AUTO-REALIZACIÓN, INC	551206
E/2019-22755	31/5/19	ASOCIACION DE BALONCESTO DE LA PROVINCIA ESPAILLAT ASOBAE	ENTIDAD SIN FINES DE LUCRO DEDICADA AL FOMENTO Y DESARROLLO DEL BALONCESTO DE LA PROVINCIA ESPAILLAT.	ASOCIACION DE BALONCESTO DE LA PROVINCIA ESPAILLAT ASOBAE	551102
E/2019-22626	30/5/19	ASOCIACIÓN DE CHOFERES DEL FIRME, ASOCHOCFAIR	ORGANIZACIÓN SIN FINES DE LUCRO DEDICA A VELAR POR LOS DERECHOS DE LOS CHÓFERES DEL FIRME.	WILLIAMS FRIAS ALVAREZ	551075
E/2019-22420	4/6/19	ASOCIACIÓN DE COMERCIANTES DE LA FERIA GANADERA. ASOCOFEGA	ENTIDAD SIN FINES DE LUCRO DEDICADA A DEFENDER LOS DERECHO DE LOS COMERCIANTES ASOCIADOS.	ASOCIACION ASOCIANTES DE LA FERIA GANADERA, INC. ASOCOFEGA	551271
E/2019-14697	27/5/19	ASOCIACIÓN DE COMERCIANTES, PRODUCTORES DE HUEVOS, POLLOS Y PRODUCTORES AGRÍCOLAS DE VILLA CERRO, ASOCOPROVICERRO	ENTIDAD SIN FINES DE LUCRO QUE BUSCA ORGANIZAR A LOS SOCIOS PARA SU DESARROLLO Y BIEN COMÚN.	LUIS ANTONIO FOSTER WILMORES, JOSÉ RAFAEL CAMPOS ACOSTA	550516
E/2019-21835	27/5/19	ASOCIACION DE EMPRESARIOS DEL TRANSPORTE EMPRESARIAL SAN CRISTOBAL Y HAINA ASOETRESANH	ENTIDAD SIN FINES DE LUCRO, DEDICADA A ORGANIZAR, REPRESENTAR, FOMENTAR, CAPACITAR Y DEFENDER LOS INTERESES COLECTIVOS DE LOS EMPRESARIOS DEL TRANSPORTE EMPRESARIAL SAN CRISTOBAL Y HAINA.	ANDRES CORPORAN PEREZ	550378
E/2019-22151	28/5/19	ASOCIACIÓN DE EMPRESAS CHINAS EN REPÚBLICA DOMINICANA ACHI RD	REPRESENTAR LOS INTERESES, SALVAGUARDAR LOS DERECHOS Y COORDINAR LAS RELACIONES DE LAS EMPRESAS CHINAS EN REPÚBLICA DOMINICANA.	HOU XIONGWEN	551551

[210] EXP.	[220] SOL. FECHA	[561] NOMBRE COMERCIAL	[510] ACTIVIDAD	[730] SOLICITANTE	[111] REGISTRO
E/2019-23047	3/6/19	ASOCIACION DE ESTUDIANTES UNIVERSITARIOS DE BARAHONA, AEUBA	ENTIDAD SIN FINES DE LUCRO, DEDICADA A REPRESENTAR A LOS ESTUDIANTES UNIVERSITARIOS DE BARAHONA.	ASOCIACION DE ESTUDIANTES UNIVERSITARIOS DE BARAHONA	551253
E/2019-22678	30/5/19	ASOCIACION DE GIMNASIA DE LA PROVINCIA ESPAILLAT -ASOGIMPE	ENTIDAD SIN FINES DE LUCRO, QUE ESTA DEDICADA AL FOMENTO Y DESARROLLO DE LA GIMNASIA DE LA PROVINCIA.	GRISELDA PERALTA RIVAS	551086
E/2019-17702	10/5/19	ASOCIACION DE LUCHA AMATEUR DE LA ROMANA ASOLAR	ENTIDAD SIN FINES DE LUCROS. FOMENTO, LEGISLAR Y DESARROLLAR LAS PRÁCTICA Y LOS TORNEOS DE LA LUCHA OLÍMPICA EN LA ROMANA Y SUS MUNICIPIOS.	ASOCIACION DE LUCHA AMATEUR DE LA ROMANA ASOLAR	550543
E/2019-21582	23/5/19	ASOCIACIÓN DE NATACIÓN DE SAN CRISTOBAL ANASANCRI	ORGANIZACIÓN SIN FINES DE LUCRO, DEDICADA A LA DISCIPLINA DE NATACIÓN EN LA CIUDAD DE SAN CRISTÓBAL.	JOSE SAMUEL PEÑA MARTICH	550259
E/2019-19367	5/6/19	ASOCIACIÓN DE PARCELEROS DEL PROYECTO ACE-468 ANGOSTURA PROVINCIA INDEPENDENCIA ASOPARPROVINDE	ORGANIZACIÓN SIN FINES DE LUCRO. APOYAR A LOS PARCELEROS AFILIADOS A LA ASOCIACIÓN IMPLEMENTANDO ACCIONES E INICIATIVAS QUE MEJOREN LA PRODUCCIÓN AGRÍCOLA	RAFAEL DE LOS SANTOS ECHAVARRIA	551589
E/2019-19593	23/5/19	ASOCIACION DE PICKLEBALL DE LA REPUBLICA DOMINICANA APRD	ORGANIZAR, FOMENTAR, DIFUNDIR EL JUEGO DE PICKLEBALL EN LA REPÚBLICA DOMINICANA	OMAR CRUZ LAZCANO	550268
E/2019-21267	22/5/19	ASOCIACIÓN DE PORCICULTORES DE IMBERT Y ZONAS ALEDAÑAS - ASOPIMZA	SIN FINE DE LUCRO. PROMOVER EL CONSUMO DE CARNE DE CERDO EN EL PAÍS; DEFENDER Y PROTEGER LOS INTERESES DE LOS ASOCIADOS	RAFAEL DE LA CRUZ CASTILLO, MARTIRES SILVERIO LOPEZ	550818
E/2019-23222	4/6/19	ASOCIACIÓN DE PRODUCTORES AGROPECUARIOS CABEZA DE TORO ASOPACATO	ENTIDAD SIN FINES DE LUCRO QUE SE DEDICARA A LA PRODUCCIÓN DE PRODUCTOS AGROPECUARIOS	ALEXANDER BATISTA BATISTA	551393
E/2019-20982	5/6/19	ASOCIACIÓN DE PROPIETARIOS DE RENT CARS DE BÁVARO PUNTA CANA ASORECABAPUJ	ASOCIACIÓN SIN FINES DE LUCRO, CUYO OBJETIVO PRINCIPAL ES TRATAR DE ORGANIZAR Y CONCIENCIAR A LOS PROPIETARIOS DE RENT CARS	JOEL POLANCO AYBAR	551604
E/2019-21553	23/5/19	ASOCIACIÓN DE SERVICIOS ODONTOLÓGICOS COMUNITARIOS ASOCO	ENTIDAD SIN FINES DE LUCRO, QUE PROPORCIONARA SERVICIOS ODONTOLÓGICOS PARA LA COMUNIDAD DE ESCASOS RECURSOS ECONÓMICOS	JABES MANUEL VALDEZ FELIZ	550251
E/2019-22525	30/5/19	ASOCIACIÓN DE TAXISTAS TURÍSTICOS Y AEROPORTUARIOS LA MAJAGUA DE SANCHEZ ASOTAMASA	ORGANIZACIÓN SIN FINES DE LUCRO LA CUAL SE DEDICA A VELAR POR LOS DERECHOS DE LOS TAXISTAS TURÍSTICOS Y AEROPORTUARIOS.	ASOCIACION DE TAXISTAS AEROPORTUARIOS DE LA MAJAGUA DE SANCHEZ	550950
E/2019-22702	31/5/19	ASOCIACION DE TECNICOS Y PROFESIONALES DE SAN CRISTÓBAL ASOTPROSC	ENTIDAD SIN FINES DE LUCRO, DEDICADA A ASOCIAR TODO LOS TÉCNICOS Y PROFESIONALES DE SAN CRISTÓBAL.	FENIS JOAN CARO MARTINEZ	551162
E/2019-8072	21/2/19	ASOCIACION DE TOUOPERADORES RECEPTIVOS ASOTURE	ENTIDAD SIN FINES DE LUCRO DEDICADA A REUNIR A LOS OPERADORES DE TURISMO RECEPTIVO ESTABLECIDOS EN REPÚBLICA DOMINICANA	ASOCIACION DE TOUOPERADORES RECEPTIVOS ASOTURE	551808
E/2019-22108	31/5/19	ASOCIACIÓN DE TRABAJADORES EN PROGRESO ASOTRABAENPRO	ENTIDAD SIN FINES DE LUCRO, PROMOVER EL BIENESTAR DE LOS TRABAJADORES, SUS FAMILIAS Y COMUNIDADES	MAYELIN ALTAGRACIA FERNANDEZ FERNANDEZ	551105
E/2019-19692	24/5/19	ASOCIACIÓN DE VENDEDORES DEL MERCADO YAQUE DE SANTIAGO AVEMEYASANT	INSTITUCIÓN SIN FINES DE LUCRO QUE TIENE COMO OBJETO PRINCIPAL LUCHAR POR EL DESARROLLO Y DEFENDER LOS DERECHOS DE LOS VENDEDORES DE FRUTAS DEL MERCADO YAQUE DE SANTIAGO.	HIPOLITO PUELLO FAÑA, JUAN RUPERTO RODRIGUEZ	550346
E/2019-22622	30/5/19	ASOCIACION DE VERIFICADORES, CONCILIADORES Y LIQUIDADORES DE LA REPUBLICA DOMINICANA -ASOVERCOLIQ-	AGRUPAR A LOS DISTINTOS FUNCIONARIOS, PROFESIONALES Y AUXILIARES EXPERTOS RELACIONADOS CON EL PROCESO SEGUIDOS MEDIANTE LA LEY 141-15	GUSTAVO ALBERTO ORTEGA CORDERO, CARLOS ALBERTO ORTEGA CORDERO	551074
E/2019-21228	21/5/19	ASOCIACION DOMINICANA AYUDA AL ENVEJECIENTES DETALLE DE AMOR ADAEDA	TRABAJAR PARA MEJORAR LA CALIDAD DE VIDA DE LOS ENVEJECIENTES SIN FINES DE LUCRO.	ASOCIACION DOMINICANA AYUDA AL ENVEJECIENTES DETALLE DE AMOR ADAEDA INC	550015
E/2019-22131	28/5/19	ASOCIACIÓN DOMINICANA DE DETECTIVE PRIVADO, ASODOPEPRI	SERVICIOS LUCRATIVOS DE INVESTIGACIÓN PRIVADA (DETECTIVE PRIVADO)	ANDRES MARIA ORTIZ RIVERA, ONIL ANDRES ORTIZ OVALLES, STARLIN ANDRES ORTIZ OVALLES	550743
E/2019-23169	4/6/19	ASOCIACION DOMINICANA DE FACILITADORES DE MINDFULNESS, AFAMI	ASOCIACIÓN SIN FINES DE LUCRO DEDICADA A AGRUPAR A LOS FACILITADORES CERTIFICADOS DE MINDFULNESS.	ERICAROL CARLO ROMAN, IVAN ALEJANDRO MORERA BARRUOS	551442
E/2019-20908	31/5/19	ASOCIACIÓN DOMINICANA DE JÓVENES CINEASTAS-AJOCINE	ENTIDAD SIN FINES DE LUCRO DEDICADA A INCLUIR A LOS JÓVENES DE LOS BARRIOS EN LAS ARTE AUDIOVISUALES	YOLDEN DE LA CRUZ AVELINO, YENIFER GUZMAN EVANGELISTA	551201
E/2019-21768	24/5/19	ASOCIACIÓN NACIONAL DE PROPIETARIOS PROVEEDORES Y OPERADORES DE PARASAILING DOMINICANA ANPROPADOM	PROTEGER MEDIANTE LA REALIZACIÓN DE ACTIVIDADES SIN FINES DE LUCRO LOS DERECHOS, BENEFICIOS E INTERESES DE LOS PROPIETARIOS	ALBANIA MARIA MARTINEZ DE MILLER	550938
E/2019-22719	31/5/19	ASOCIACION PARA EL DESARROLLO EL NUEVO PROGRESO ASODENUPRO	MEJORAR LAS CONDICIONES DE VIDA DE LOS HABITANTES DE MANUEL GOYA, MUNICIPIO DE OVIEDO, PROVINCIA PEDERNALES, SIN FINES DE LUCRO.	JOSE IDELFONSO CEPEDA DE LA ROSA	551175
E/2019-22975	3/6/19	ASOCIACIÓN PARA EL DESARROLLO SOSTENIBLE DE LAS COMUNIDADES FRONTERIZAS DE VIGÍA Y COLONIA JAPONESA ADESOSVICO	GESTIONAR Y COORDINAR CON INSTITUCIONES GUBERNAMENTALES Y NO GUBERNAMENTALES, NACIONALES Y EXTRANJERAS	ANA VICTORIA CRUZ SOSA	551285
E/2019-21258	21/5/19	ASOCIACION SEBASTIANA LLADO	SIN FINES DE LUCRO, OFRECER EDUCACIÓN INTEGRAL A NIÑOS, NIÑAS Y ADOLESCENTES DE ESCASOS RECURSOS.	PATRIA FERNANDEZ CÉSPEDES	551399
E/2019-20155	22/5/19	ASUC SUMINISTROS Y CONSTRUCCION	INGENIERÍA Y CONSTRUCCIÓN DE OBRAS CIVILES. VENTA AL POR MENOR DE PRODUCTOS FARMACÉUTICOS	JASHONNY MIGUELINA ALCANTARA RAMIREZ	550059
E/2019-22994	3/6/19	ATENTO A CHELCHA'	PROGRAMA DE RADIO	JONATHAN LUCIANO MERCADO	551309
E/2019-22571	4/6/19	ATRIAN DOMINICANA	IMPORTACIÓN, EXPORTACIÓN Y VENTAS DE PRODUCTOS Y SERVICIOS, TALES COMO PRODUCTOS PARA PANADERÍA Y REPOSTERÍA	GISNELLY DE LOURDES LUCIANO LASSIS	551500
E/2019-20620	30/5/19	AUTO ADORNOS GARD XTREIL	VENTA DE ACCESORIOS PARA VEHÍCULOS.	PAMELA PATRICIA JIMENEZ LIRIANO	551020
E/2019-19975	30/5/19	AUTO HALL DOMINICANA	COMPRA, VENTA, FINANCIAMIENTO, IMPORTACIÓN Y COMERCIALIZACIÓN DE VEHÍCULOS NUEVOS Y USADOS.	JOSE RAFAEL PEGUERO KNIPPING, RUDDY HILARIO CRUZ TATIS	550963
E/2019-21584	24/5/19	AUTO LAGRANGE	IMPORTACIÓN, COMERCIALIZACIÓN Y ALQUILER DE VEHÍCULOS NUEVOS Y USADOS, REPUESTOS, ACCESORIOS, REPARACIÓN	WARNER LUCIANO LAGRANGE, ARBERT WERNER LUCIANO LAGRANGE	550386
E/2019-22298	28/5/19	AUTOMILLA	IMPORTACIÓN, VENTA, RENTA, REPUESTOS Y PARTES DE VEHÍCULOS NUEVOS Y USADOS.	FRANCISCO JOSE PADILLA MERCEDES	550764
E/2019-23318	5/6/19	AUTOPAINT BEARJACK	REPARACIÓN, APLICACIÓN Y COMERCIALIZACIÓN DE PINTURA AUTOMOTRIZ.	HAROLD LUCAS JACKSON BEN	551550
E/2019-23199	4/6/19	AUTOTUNE LA TOMA	CAMBIO DE ACEITE, LUBRICANTES, GOMAS Y CARWASH.	RAYMOND FONG NG	551462
E/2019-22152	30/5/19	AUXVIAL	SERVICIOS DE ASISTENCIA VIAL PARA VEHÍCULOS EN GENERAL, TALES COMO: REMOLQUES, CAMBIO DE GOMAS, PASE DE CORRIENTE A BATERÍAS Y CERRAJERÍA Y AFINES.	DIEGO DE JESUS PERALTA HENRIQUEZ	550867
E/2019-21623	23/5/19	AVACIQUE	COMPañA DE IMPORTACIÓN Y EXPORTACIÓN DE PRODUCTOS COSMÉTICOS, UTENSILIOS Y ACCESORIOS EN GENERAL PARA CEJAS Y PESTAÑAS.	FELIX VLADIMIR DE LA CRUZ	550238
E/2019-21648	24/5/19	AVAGIQUE	COMPañA DE IMPORTACIÓN Y EXPORTACIÓN DE PRODUCTOS, COSMÉTICOS, UTENSILIOS Y ACCESORIOS EN GENERAL PARA CEJAS Y PESTAÑAS.	FELIX VLADIMIR DE LA CRUZ	550348
E/2019-13515	3/6/19	AVANTI CAPITAL	ESTABLECER Y GESTIONAR FINANCIAMIENTOS BAJO PRESTAMOS CON GARANTÍA DE VEHÍCULOS E INMUEBLES.	DENIS ALEXANDRE VICINI STELLA	551304
E/2019-22060	28/5/19	AVANTSA	COACHING EMPRESARIAL Y PERSONAL.	YURY PAOLA PINILLA VEGA	550536
E/2019-21241	29/5/19	AVEJE INFLATABLE PRODUCTION	FABRICACIÓN Y REPARACIÓN DE JUEGOS INFLABLES Y JUGUETES.	ADALISA PEÑA RAFAEL	550914
E/2019-22090	28/5/19	AVIATION CONSULTANTS AC	ASESORÍA Y CONSULTORÍA DE AVIACIÓN EN GENERAL.	VICTOR REQUENA NUÑEZ	550976
E/2019-22338	3/6/19	AVLARDO RAPIDLOAN	PRESTAMOS CON GARANTÍA HIPOTECARIA, PRESTAMOS PERSONALES.	REAL CARIBE RENTAL RD, S.R.L.	551385
E/2019-22033	27/5/19	AXLIN GROUP	COMPañA DEDICADA AL SECTOR TECNOLÓGICO, INFORMÁTICO Y AUTOMOTRIZ.	DARIO ALEXANDER BETANCES VASQUEZ	550529
E/2019-22244	28/5/19	BAEZ REY FASHION	VENTA DE ROPAS Y CALZADOS.	RAFAEL ANTONIO BAEZ	550581
E/2019-21501	30/5/19	BALMER SERVICES	FABRICACIÓN DE COOLAND, VENTAS, COMERCIALIZACIÓN, IMPORTACIÓN Y EXPORTACIÓN DE TODO TIPO DE PIEZAS Y ACCESORIOS DE VEHÍCULOS DE MOTOR.	ELIONEX BALBI VASQUEZ	551056
E/2019-22512	30/5/19	BANANA CONCEPT	DESARROLLO DE DISEÑO GRÁFICO, MANEJO DE REDES SOCIALES, BRANDING, FOTOGRAFÍA, AUDIOVISUALES	ANA VICTORIA BARCELO GOICO	550923
E/2019-22594	5/6/19	BANCA BATMAR	BANCA DE LOTERÍA.	PEDRO MIGUEL ANTONIO MARTINEZ	551414
E/2019-21357	22/5/19	BANCA JT	VENTA DE LOTERÍAS.	GEORMAN TEJADA DOMINGUEZ	550107
E/2019-23340	5/6/19	BANCA MARIO BM	BANCA DE LOTERÍA.	MARIO ANTONIO RODRIGUEZ SANTANA	551641
E/2019-20515	29/5/19	BANCA MILXML	VENTAS DE LOTERÍAS.	ALSIDES DE JESUS VARGAS	550844
E/2019-21410	22/5/19	BANCA WINI	NEGOCIOS DE SERVICIOS DE BANCA DE LOTERÍA Y VENTA DE NÚMEROS.	WILSON ALBERTO URÉÑA RIVAS	550173
E/2019-21196	31/5/19	BANCAS NEY 48	BANCA DE LOTERÍA.	MANUEL ALMANZAR VARGAS	551364
E/2019-22745	31/5/19	BANDA SORPRESA TIPICO Y BACHATAS JOSEPH GUZMAN	SERVICIO DE ACTIVIDAD ARTÍSTICA CON ORQUESTA Y EQUIPO DE MÚSICOS PROFESIONALES EN LOS GÉNEROS MÚSICA TÍPICA Y BACHATAS	JOSE ANTONIO GUZMAN GUZMAN	551197
E/2019-21442	22/5/19	BARATON CAJA 1	VENTA Y DISTRIBUCIÓN DE ARTÍCULOS COMESTIBLES, ELECTRODOMÉSTICOS, ARTÍCULOS PARA EL HOGAR	RAMÓN RODRIGUEZ CAMLO	550271
E/2019-15719	16/5/19	BARBER EL CACIQUE	SERVICIOS DE CORTE DE PELO, MANICURE, PEDICURE, TINTES, FACIALES, TODAS LAS ATENCIONES PARA EL CUIDADO PERSONAL	IVAN DOÑE BRITO	550160
E/2019-6283	11/2/19	BARIAS AUTO IMPORT	COMPRA, VENTA, IMPORTACIÓN Y FINANCIAMIENTO DE VEHÍCULOS DE VEHÍCULOS NUEVOS Y USADOS.	BRYAM ENMANUEL BARIAS PEÑA	550513
E/2019-23218	4/6/19	BARRA MARTINEZ RM	CAFETERÍA EN GENERAL, SÁNDWICH, JUGOS, COMIDA RÁPIDA, PICA LONGA.	REYNALDO MARTINEZ MENA	551473
E/2019-22828	31/5/19	BARUCH SHALOM	FABRICACION DE CIGARROS, PRODUCCION, VENTA, EXPOTACION E IMPORTACION DE PRODUCTOS AFINES DEL TABACO.	MARIANA ALTAGRACIA ACOSTA SANTOS	551205
E/2019-21297	27/5/19	BASUTRANS	RECOGIDA DE BASURAS, TRANSPORTES DIVERSOS Y VENTA DE EQUIPOS PESADOS.	KELVIN ANTONIO DE LA CRUZ PADILLA	550590
E/2019-22736	31/5/19	BAT-EX DOM, BATERIAS EXPRESS DOMINICANA	VENTA Y DISTRIBUCIÓN DE BATERÍAS PARA TODO TIPO DE VEHÍCULOS, EQUIPOS PESADOS, PLANTAS ELÉCTRICAS E INVERSORES.	ELYON-LA TIENDA DE LOS FILTROS Y LAS BATERIAS, S.R.L.	551193



[210] EXP.	[220] SOL. FECHA	[561] NOMBRE COMERCIAL	[510] ACTIVIDAD	[730] SOLICITANTE	[111] REGISTRO
E/2019-5159	1/5/19	BATLLE HEALTH GROUP	OFRECER SERVICIOS DE SALUD, PARA FORTALECER AL PROVEEDOR DE SALUD, Y ATIENDE LAS NECESIDADES COMO PROVEEDORES DE CARA AL CLIENTE	NICOLE MARIE BATLLE LOGROÑO	550426
E/2019-19038	7/5/19	BAYAGUANA LIMPIO	MOVIMIENTO SIN FINES DE LUCRO E INDEPENDIENTE DE BANDERAS POLÍTICAS Y RELIGIOSAS	PEDRO EUGENIO MANZANILLO PASCUAL	551426
E/2019-21379	22/5/19	BAZILE COMUNICACIONES	IMPORTACIÓN, COMPRA, VENTAS Y REPARACIÓN DE CELULARES Y EQUIPOS TECNOLÓGICOS (TABLE, CELULARES Y AFINES).	BAZILE JACQUELIN	550058
E/2019-20927	28/5/19	BEAUTIFUL PRINCESSES	SERVICIOS DE BELLEZA EN GENERAL, TALES COMO: LAVADO, CORTE, TINTE, SECADO DEL CABELLO, PEINADO PROFESIONAL	NATHALY ARLEN SEGURA CAPELLAN	550692
E/2019-22433	31/5/19	BEAUTY CENTER ESCOBOSO	SALÓN DE BELLEZA DONDE REALIZARA VARIAS ACTIVIDADES COMO CORTES Y ESTILISMO.	MICHELE DI SCALA	551093
E/2019-17132	27/5/19	BEAUTY SUMMIT ARLANT	ORGANIZACIÓN DE EVENTOS Y ACTIVIDADES PARA EL SECTOR DE LA BELLEZA.	ARLENY FRANCISCA LANTIGUA VICENTE, JULISSA MINERVA NUÑEZ PEREZ	550541
E/2019-23653	6/6/19	BEDIGITAL ADVERTISING	PUBLICIDAD EN GENERAL.	LUISANDER DE JESUS NUÑEZ	551804
E/2019-22989	7/6/19	BEGTRO SOLUTION	VENTAS Y SERVICIOS DE EQUIPOS ELECTRÓNICOS.	EDGAR VLADIMIR BELTRE BELTRE	551823
E/2019-21475	23/5/19	BEL AIR VILLAGE	DESARROLLO TURÍSTICO INMOBILIARIO	PROSARIA CAPITAL, S.R.L.	550310
E/2019-21393	22/5/19	BEL AIR AT CAP CANA	DESARROLLO TURÍSTICO INMOBILIARIO.	PROSARIA CAPITAL, S.R.L.	550165
E/2019-21476	23/5/19	BEL AIR BEACH CLUB	DESARROLLO TURÍSTICO INMOBILIARIO.	PROSARIA CAPITAL, S.R.L.	550203
E/2019-21072	29/5/19	BELEN INFANTE COMERCIAL	COMPRA Y VENTA DE SACOS VACIOS NUEVOS Y USADOS.	BELEN INFANTE COMERCIAL, SRL	550812
E/2019-23520	6/6/19	BELLIARD ENTERPRISES	COMPRAVENTA Y COMERCIALIZACIÓN E IMPORTACIÓN DE VEHÍCULOS DE MOTOR.	FREDDY BELLIARD PEÑA	551763
E/2019-23132	4/6/19	BELLISIMAFIESTA	DECORACIÓN DE EVENTOS, CAPACITACIÓN, VENTAS DE ARTÍCULOS DE CUMPLEAÑOS Y EVENTOS.	DAURYS DOÑE MARTINEZ	551413
E/2019-21269	22/5/19	BELLO & BELLO FACTORY	IMPORTACIÓN Y EXPORTACIÓN DE CIGARROS ELECTRÓNICOS, VAPES O MODS; VENTA, DISTRIBUCIÓN Y REPARACIÓN DE PIEZAS DE LOS MISMOS	ALVIN ALEXIS BELLO TEJEDA	550418
E/2019-20513	16/5/19	BELT ADVANCE SERVICES	SERVICIOS DE MANTENIMIENTO INDUSTRIAL, REPARACIÓN Y MODIFICACIONES DE MAQUINARIAS INDUSTRIALES	JULIO CESAR CORREA DE JESUS	550621
E/2019-21374	5/6/19	BENJABEL DOMINICAN OCEANS	COMPRA, VENTA Y EXPORTACIÓN DE MARISCOS Y PESCADOS.	ADONIS BENJAMIN CRUZ CEBALLO	551592
E/2019-22442	29/5/19	BEPAMS INVERSIONES	COMPRA, VENTA, IMPORTACIÓN Y EXPORTACIÓN DE ALIMENTOS, BEBIDAS, COMO TAMBIÉN COMPRAR Y VENDER	BERNAD ALBERTO PEREZ CID, LETY SAHIRA GONZALEZ MONEGRO DE PEREZ	550922
E/2019-22178	28/5/19	BERAS ESPINO CORREDORES DE SEGUROS	VENTAS Y ASESORÍAS DE SEGUROS EN GENERAL.	YOJANIS ESHTEFANIS BERAS ESPINO	550651
E/2019-22767	31/5/19	BERTILIA REAL ESTATE	INVERSIONES EN BIENES Y RAÍCES; DESARROLLAR PROYECTO INMOBILIARIOS; Y COMPRA VENTA Y RENTA DE TODOS TIPO DE INMUEBLES.	JULIO CESAR ORTIZ RODRIGUEZ	551123
E/2019-22714	4/6/19	BEST EVER CHEF ENMANUEL ARISMENDI	EMPRESA DE FABRICACIÓN DE ALIMENTOS & BEBIDAS DE TODO TIPO.	ENMANUEL ARISMENDI SANTOS PEREZ	551503
E/2019-21983	27/5/19	BET ON	ADMINISTRACIÓN Y OPERACIÓN DE SALAS PARA JUEGOS DE AZAR Y BANCAS DE APUESTAS	JOSE MANUEL ROSARIO	551282
E/2019-23056	7/6/19	BFA COMERCIAL	VENTAS AL POR MAYOR DE MERCANCIAS TALES COMO: PRODUCTOS DE LIMPIEZA, SUMINISTRO DE OFICINA	BARI FLETE ACOSTA	551825
E/2019-22304	28/5/19	BIANGI GROUP	CONSTRUCCIÓN, VENTAS, ALQUILERES Y COMERCIALIZACIÓN DE INMUEBLES Y MATERIALES DE CONSTRUCCIÓN.	JUAN CARLOS CARPIO GONZALEZ	550770
E/2019-10210	3/6/19	BICITAXI ECOCAB	ALQUILER, VENTA Y REPARACIÓN DE BICICLETAS, TRANSPORTE DE PERSONAS EN BICICLETAS.	FERNANDO JOEL CABRAL RODRIGUEZ	551431
E/2019-23280	5/6/19	BIGEND PRO	REALIZACIÓN Y MANTENIMIENTO DE ACABADOS PARA LA CONSTRUCCIÓN.	DANIEL JESUS BATISTA TORREALBA	551562
E/2019-10231	27/5/19	BIZARRO DIGITAL	SERVICIOS DE PUBLICIDAD, DISEÑO GRÁFICO, FILMACIÓN Y PRODUCCIÓN DE PROGRAMAS DE TELEVISIÓN	HANIEL MIGUEL SOSA CORREA	550460
E/2019-20394	22/5/19	BLABLOV CONSTRUCTION	CONSTRUCCIÓN DE OBRAS CIVILES, VENTAS DE APARTAMENTOS Y BIENES RAÍCES.	BARON BIEMVENIDO DE LEON OVANDO	550062
E/2019-22735	31/5/19	BLACK PEARL	SERVICIOS DE TRANSPORTE TURÍSTICOS.	DOMINGO ANTONIO MADRIGAL SANLATE	551190
E/2019-22409	29/5/19	BLANCO CELULAR COMERCIAL	COMPRA Y VENTA AL POR MAYOR Y DETALLE DE CELULARES, COMPUTADORAS, EQUIPOS ELECTRÓNICOS Y TECNOLÓGICOS EN GENERAL.	JOSE FRANCISCO SALDIVAR CONCEPCION	550883
E/2019-23008	3/6/19	BLF FARMACEUTICA	COMPRA, VENTAS Y DISTRIBUCION DE PRODUCTOS FARMACEUTICOS.	BLF FARMACEUTICA, SRL	551317
E/2019-19507	23/5/19	BLOCK & AGREGADO DOMINICANO, BLOCKAGREDOM	CONSTRUCCIONES EN GENERAL, FABRICACIÓN Y VENTA DE BLOQUES PARA LA CONSTRUCCIONES, MOVIMIENTO DE TIERRAS, EXPLOTACIÓN DE MINAS	RAMON ESTARLYN SURIEL LIRIANO	550382
E/2019-8777	30/5/19	BLONGI MARKETING	MARKETING EXPERIENCIAL, PUBLICIDAD, PROMOCIÓN Y EVENTOS.	ALEXANDER AUGUSTO ROJAS ELMUDESÍ	550991
E/2019-21812	24/5/19	BLOOMBALLONS	IMPORTACIÓN, EXPORTACIÓN, FABRICACIÓN, COMPRA, DISTRIBUCIÓN, VENTA, PERMUTA Y CUALESQUIERA OTRAS FORMAS DE VENTA DE GLOBOS	ANGEL IVAN RIVERA YEGER	550629
E/2019-22339	29/5/19	BLOQUE INDEPENDIENTE CARNAVAL DE SANTIAGO, BICS	DEDICADA A REALIZAR ACTIVIDADES CULTURALES.	JOSE FRANCISCO RODRIGUEZ HERNANDEZ	550822
E/2019-21619	23/5/19	BLOQUES Y AGREGADOS ORIENTAL-BAOCA	FABRICACIÓN Y VENTA DE BLOCKS, COMPRA Y VENTA DE MATERIALES DE CONSTRUCCIÓN EN GENERAL Y ARTÍCULOS FERRETEROS DE TODO TIPO	MANUEL ELPIDIO CEBALLOS NUÑEZ	550317
E/2019-22768	31/5/19	BLUE POINT BUSINESS ADT	SALÓN DE EVENTOS, ORGANIZACIÓN DE FIESTAS, BODAS, PRODUCCIÓN, COORDINACIÓN Y DISEÑO DE TODO TIPO DE EVENTOS CORPORATIVOS, FERIAS	ALFREDO DAVIS TAVAREZ	551125
E/2019-22058	28/5/19	BLUE SEAS HOLDING	ASESORIA EN GESTION EMPRESARIAL E INVERSIONES EN LA REPUBLICA DOMINICANA	MIGUEL DARIO DUARTE TEJADA	550683
E/2019-22492	29/5/19	BLUE VAULT INVESTMENTS	INVERSIÓN, PROMOCIÓN, DESARROLLO, ADMINISTRACIÓN, MANEJO Y ASESORIA DE EMPRESAS DE BIENES RAÍCES Y PROYECTOS TURÍSTICOS	ABRAHAM JORGE HAZOURY TORAL	550970
E/2019-21929	27/5/19	BLUE VISION CONCIERGE	SERVICIOS DE EXCURSIONES.	MABEL AURORA DEL C DE J SANTANA CEDANO DE GOLDSMITH	550635
E/2019-21931	27/5/19	BLUE VISION CONSULTING	CONSULTORÍA EN LA INDUSTRIA DEL BUCEO.	MABEL AURORA DEL C DE J SANTANA CEDANO DE GOLDSMITH	550636
E/2019-23278	5/6/19	BOBA & OTI AUTO IMPORT	IMPORTACIÓN Y EXPORTACIÓN DE VEHÍCULOS DE MOTOR, MOTORES Y PIEZAS.	CRISTOBAL PINALES ROMERO	551558
E/2019-22916	3/6/19	BOCA CHICA TV3	SERVICIOS DE TRANSMISIÓN DE TELEVISIÓN POR CABLE Y PRODUCCIÓN Y DIRECCIÓN DE AUDIOVISUALES.-	TELE IMAGEN SATELITAL S.R.L. TISCA)	551230
E/2019-22423	4/6/19	BOING WAY AUTOS	VENTA Y COMPRA DE VEHÍCULOS NUEVOS Y USADOS.	LUIS ENRIQUE RODRIGUEZ SALDAÑA	551499
E/2019-23161	5/6/19	BORGES, CONSULTORES Y ASOCIADOS	SERVICIOS PROFESIONALES DE CONTABILIDAD IMPOSITIVA, AUDITORIA Y CASOS LEGALES EN GENERAL	NELLY ALTAGRACIA CORPORAN	551752
E/2019-21405	22/5/19	BOUGAINVILLEA GARDENS	VENTA DE PLANTAS Y FLORES.	CRISTHIAN RAFAEL MARTINEZ ACOSTA	550168
E/2019-22349	29/5/19	BPRD	DESARROLLO DE SOFTWARE E IMPLEMENTACIÓN DE SISTEMAS.	CARLOS MANUEL AQUINO RODRIGUEZ	550826
E/2019-22070	28/5/19	BRAMACO INVESTMENTS GROUP	RENTA Y ADMINISTRACIÓN DE INMUEBLES, RENTA DE AUTO Y ORGANIZACIÓN DE EVENTOS.	CRISTHIAN ALBERTO OGANDO JIMENEZ, KEASSY CAROLIN MAÑON COLLADO	551210
E/2019-21255	21/5/19	BRAVA	SERVICIOS JURÍDICOS EN GENERAL.	BRYAN MANUEL MANTECON CASIMIRO , ISMEL MARIE GOMEZ COSSIO	550300
E/2019-21937	27/5/19	BRENDA'S PASTA	SERVICIO DE RESTAURANTES, FOOD TRUCK, CATERING.	FRANKELLY JOSEFINA ZAPATA BRICEÑO	550575
E/2019-21343	22/5/19	BRILFA	COMPRA, VENTA, DISTRIBUCIÓN, COMERCIALIZACIÓN Y TRANSFORMACIÓN DE PIELES Y MATERIALES PARA CALZADOS, CALZADOS	MARICELA NUÑEZ TAVERAS	550071
E/2019-21589	29/5/19	BROILED BUEN CHEF RESTAURANT	SERVICIOS DE COMIDA Y RESTAURANTE.	DANIEL ALFONSO GARCIA VILLA	550920
E/2019-21344	22/5/19	BROTHER'S PARADISE	ACTIVIDADES COMERCIALES RELACIONADAS CON LA COMPRA, VENTA Y DESARROLLO DE PROYECTOS INMOBILIARIOS	ROBERT CHRISTIAN BURMESTER	550155
E/2019-21841	4/6/19	BRYCELI FASHION	VENTA DE ROPA, CALZADOS, ACCESORIOS Y CARTERAS.	CORAL YASMIN SUSANA DE JESUS	551382
E/2019-15016	3/6/19	BUILDWORKS FADT CAPITAL GROUP	COMPRA, VENTA, ADMINISTRACIÓN, ALQUILER, CONSTRUCCIÓN Y GESTIÓN DE CASAS, SOLARES, APARTAMENTOS, FINCAS	FRANKLYN ABRAHAM DIAZ TERRERO	551314
E/2019-7523	4/6/19	BYREDO INTERCARIBE	IMPORTACIÓN, DISTRIBUCIÓN Y VENTA DE PRODUCTOS PARA CLIMATIZACIÓN DE EXTERIOR E INTERIOR.	MILVIO ARMANDO LINARES VILLEGAS	551290
E/2019-20666	22/5/19	C & C PROVISIONES CLAUDIA OGANDO	DEDICADA A LA VENTA, COMERCIALIZACIÓN , DISTRIBUCIÓN, EXPORTACIÓN, E IMPORTACIONES DE PROVISIONES COMESTIBLES	CLAUDIA OGANDO OVIEDO	550151
E/2019-21644	23/5/19	C. KIDD BEACH CLUB	SERVICIOS Y ACTIVIDADES TURÍSTICAS.	PALMA DELLA COSTA, SRL	550391
E/2019-23427	5/6/19	C.A.E.E.I-CONCEPTS	ADMINISTRACIÓN DE BARES.	PERO RENDIC	551523
E/2019-22946	3/6/19	C.M.S	ASESORÍA, REPARACIÓN Y MANTENIMIENTO DE SISTEMAS COMPUTARIZADOS.	C.M.S., SRL	551263
E/2019-19999	4/6/19	CABANAS & KITE SURFING SCHOOL B STONE	ESCUELA DE SURF DE VELA.	RADHAMES ANTONIO CRUZ PEREZ	551292
E/2019-23198	4/6/19	CABARETE DE NEGOCIOS DOMINICANA	PROMOVER Y REALIZAR EL ESTUDIO, ORGANIZACIÓN, GESTIÓN, ADMINISTRACIÓN Y EJECUCIÓN DE TODO GÉNERO DE PROYECTOS EN EL ÁREA TURÍSTICA	CABARETE DE NEGOCIOS DOMINICANA, S.R.L.	551352
E/2019-22879	6/6/19	CABARETE LEEWARD GROUP	VENTA, RENTA Y ADMINISTRACIÓN DE PROPIEDADES.	ANNIE GEVORKIAN, ERIC BERGERON	551745
E/2019-21971	27/5/19	CABRERA SANTANA RENT-A-CAR	RENTA DE VEHÍCULOS.	BELDWIN MARCOS CABRERA FAÑA	550480
E/2019-21207	21/5/19	CADAF CONSTRUCTORA	CONSTRUCCIÓN, URBANIZACIÓN, ALQUILER DE EQUIPOS PESADOS, VENTA DE TERRENOS.	EVELIN ELIZABETH TEJEDA CASTILLO	550034
E/2019-23376	5/6/19	CAFETERIA ADAISHA	SE VENDE JUGOS NATURALES Y SÁNDWICH DE DIFERENTES VARIEDADES, DULCES, REFRESCOS, AGUAS, BATIDAS, GALLETAS.	ADALGISA OROSCO BELTRE	551666
E/2019-20959	23/5/19	CAFETERÍA MAFRAVI	VENTA DE CHOCOLATE, TE, CAFÉ, TOSTADAS, SANDWICH Y JUGOS NATURALES, CAFETERÍA.	MARIUSKA FRANCO VILLAMAN	550239
E/2019-22531	30/5/19	CAFETERÍA YAMF	VENTA DE COMIDA RÁPIDA.	VICTORIA ANTONIA MARTINEZ FERREIRA	550951
E/2019-22615	30/5/19	CALICONSULT	CAPACITACIÓN Y ENTRENAMIENTO EN HIGIENE E INOCUIDAD ALIMENTARIA.	LUISA MARIA ANGEL DE GARCIA	551504
E/2019-22773	31/5/19	CAMARA DE COMERCIO Y PRODUCCION DE SAN JUAN CCPSJ	IMPULSAR EL DESARROLLO Y FORTALECIMIENTO EMPRESARIAL, PROMOVRIENDO LA INTEGRACIÓN DE LOS DIVERSOS SECTORES DE LA ECONOMÍA DE LA PROVINCIA.	CAMARA DE COMERCIO Y PRODUCCION DE SAN JUAN, INC	551654
E/2019-19434	9/5/19	CAMELLIA SINENSIS COMPANY	IMPORTACIÓN, EXPORTACIÓN, DISTRIBUCIÓN, ALQUILER Y COMERCIALIZACIÓN DE TAZAS Y VAJILLA FINAS.	MARIA ALEXANDRA AVELLANEDA RAMIREZ	551294
E/2019-23518	6/6/19	CAMI DIA MAT	COMPRA, VENTA Y ADMINISTRACION DE PROPIEDADES INMOBILIARIAS.	LUCA SALA	551717
E/2019-20237	31/5/19	CAMPOASTUR TRADING	DISTRIBUCIÓN DE PRODUCTOS ALIMENTICIOS, COSMÉTICOS, VESTIMENTAS Y PRODUCTOS DEL HOGAR.	JORGE MENDEZ FERNANDEZ	551160
E/2019-21123	24/5/19	CANDURO COMPUTER Y MAX	VENTA DE CELULARES, ACCESORIOS Y EQUIPOS DE TECNOLOGÍA.	ROBERT ALEXANDER DURAN CAMPOS	550408

[210] EXP.	[220] SOL. FECHA	[561] NOMBRE COMERCIAL	[510] ACTIVIDAD	[730] SOLICITANTE	[111] REGISTRO
E/2019-19839	23/5/19	CANEY ARQUITECTOS	ARQUITECTURA, CONSTRUCCIÓN, AGRIMENSURA.	EDWIN JOSE ABREU PIÑA	550273
E/2019-22296	28/5/19	CANTERA M-T.	ARRENDAMIENTO Y VENTA DE INMUEBLES, EXPORTACIÓN E IMPORTACIÓN DE EQUIPOS PESADOS Y SUS ACCESORIOS.	CANTERA MT, SRL	551127
E/2019-22985	3/6/19	CAPTAN CONDOTEL	DESARROLLO INMOBILIARIO DE APARTAMENTOS Y VIVIENDAS INDIVIDUALES O VILLAS PARA SER VENDIDAS Y OPERADAS BAJO LA MODALIDAD DE CONDO HOTEL.	ALBERTO JOSÉ SOUFFRONT TAMAYO	551295
E/2019-21251	4/6/19	CARIBBEAN CONSULTANCY AND TRADE CARICONTRA	CONSULTORIA Y MANEJO DE NEGOCIACIONES NACIONALES E INTERNACIONALES, IMPORTACIÓN, COMPRA	CARLOS CASTILLO DIAZ	551440
E/2019-22670	30/5/19	CARIBBEAN GLOBAL SUPPLIES, CARGLOSUP	IMPORTACIÓN, DISTRIBUCIÓN Y VENTA DE PRODUCTOS DE CONSUMO MASIVO, PRODUCTOS DESECHABLES	JOHANNA ARLETTE ROSARIO ROSARIO, MARCO ANTONIO FERMIN TAVAREZ	551033
E/2019-21688	28/5/19	CARIBBEAN TRADING COMPANY-SHEDAV	GIFT SHOP EL CUAL SE DEDICARA A LA COMERCIALIZACION DE CIGARROS, CAFÉ, LARIMAR SOUVENIRS	SHERRY LYNN RAY, DAVID LYNN HARDIN	550771
E/2019-23338	5/6/19	CARISA AUTOADORNOS Y REPUESTOS	VENTA DE PIEZAS DE VEHÍCULOS AUTOMOTRICES.	CARISA AUTOADORNOS Y REPUESTOS, S.R.L.	551555
E/2019-22633	30/5/19	CARLOS COLLADO LUNA FISHING	PESCA, ACUICULTURA, EXPORTACIÓN E IMPORTACIÓN DE ESPECIES ACUÁTICAS Y ANIMALES ACUÁTICOS VIVOS, MUERTOS O SECOS.	CARLOS MIGUEL COLLADO LUNA	551770
E/2019-23649	6/6/19	CARLOS EDWIN CONTRERAS DE LA ROSA AUTOMOVIL	COMPRA, VENTA Y FINANCIAMIENTO DE VEHÍCULOS DE MOTOR.	CARLOS EDWIN CONTRERAS DE LA ROSA	551800
E/2019-19896	3/6/19	CAROLA MORCAS SKIN & HAIR	FABRICACIÓN, COMERCIALIZACIÓN Y VENTA DE PRODUCTOS DE BELLEZA. SERVICIOS DE CUIDADO DEL PELO Y ESTÉTICA EN GENERAL.	CAROLINA MORENO CASTILLO	551235
E/2018-41055	23/5/19	CARPAS Y EVENTOS ORIENTAL- MAPIF	ALQUILER DE CARPAS, MESA, SILLAS, MANTELES, TOPE Y CRISTALERÍA.	MIGUEL ANGEL PIÑA FELIZ	550218
E/2019-22466	29/5/19	CASA DE CAMBIO ORLANDO	COMPRA Y VENTA DE DOLARES Y EUROS.	ROLANDO GOMEZ ORTEGA	550956
E/2019-15010	24/5/19	CASA KEIRY	VENTA DE ALIMENTOS Y BEBIDAS AL POR MAYOR Y DETALLES.	KENY TURBI GARCIA	550290
E/2019-22173	28/5/19	CASA PUJOLS & FAMAGAR	VENTA DE VEHÍCULOS DE MOTOR NUEVOS Y USADOS.	FABIO MARIANO GARCIA JIMENEZ	550759
E/2019-21511	23/5/19	CASA TULA MUEBLERIA	VENTA AL POR MENOR DE MUEBLES Y ELECTRODOMÉSTICOS, TALES COMO: NEVERAS, TELEVISORES, JUEGOS DE APOSENTOS	JOSE BUENAVENTURA ROSARIO CEPEDA	550323
E/2019-22066	28/5/19	CASALLADO	ARTESANO, IMPORTACIÓN Y EXPORTACIÓN DE MUEBLES EN GENERAL, VENTAS DE MUEBLES EN GENERAL	ARIALDY COLLADO TAVAREZ	550566
E/2019-22690	30/5/19	CASTELIZ	VENTAS DE SUMINISTROS GASTABLES Y MATERIALES DE OFICINA.	DEURIS ALEXANDER CASTILLO REYES, MARLENNY MARIA ALBERTO BONILLA	551154
E/2019-22979	3/6/19	CAYANIS SERVICES	IGUALAS DE CONTABILIDAD, ASESORIA FISCAL, PRESTAMOS PERSONALES, SERVICIOS DE COPIADO DE DOCUMENTOS, VENTA DE MATERIAL GASTABLE DE OFICINA.	NELSON JULIO ALMONTE SURUN	551228
E/2019-21807	24/5/19	CCNO, INGENIERÍA & SERVICIOS	DISEÑO, CONSTRUCCIÓN Y SUPERVISIÓN DE PROYECTOS, SERVICIOS DE INGENIERÍA (MANTENIMIENTO, PINTURA, IMPERMEABILIZACIÓN, REMODELACIÓN).	RUBIS NEWTON SENA DAVILA	550600
E/2019-22422	29/5/19	CCOMPASS: CAREER COMPASS	OFRECER SERVICIOS PARA EL DESARROLLO PROFESIONAL DE ESTUDIANTES Y JÓVENES PROFESIONALES.	CAMILA RIVERA SANCHEZ	551044
E/2019-21490	30/5/19	CCT CANADIAN MATTRESS CENTER	EXPORTACIÓN E IMPORTACIÓN DE COLCHONES, ELECTRODOMÉSTICOS, MUEBLES EN GENERAL.	CARLOS MANUEL NUÑEZ	551055
E/2019-18300	23/5/19	CDN LA VERDAD A FONDO	PROGRAMA DE CONTENIDO DE INVESTIGACIÓN PERIODÍSTICA.	CADENA DE NOTICIAS-TELEVISION, (CDN-TV), S.A	550284
E/2019-21495	23/5/19	CECILIA PEREZ- BUSINESS HEALTH	SERVICIOS DE CONSULTORÍA FINANCIERA; ELABORACIÓN DE PROYECTOS PARA EMPRESAS Y CORPORACIONES	CECILIA EUGENIA PEREZ TIO	550308
E/2019-22138	28/5/19	CEFIGOSA	OPERACIÓN DE PRESTAMOS HIPOTECARIOS, PRENDARIOS Y DE TODO GENERO, LA COMPRA Y VENTA DE BIENES RAÍCES Y DE SERVICIOS EN GENERAL.	CEFIGOSA, S.R.L	550751
E/2019-23568	6/6/19	CENTRO ACADEMICO DE TAEKWONDO CADET	ENSEÑANZA DE TAEKWONDO Y ARTES MARCIALES EN GENERAL; PROGRAMAS DE EJERCICIOS Y ACONDICIONAMIENTO FÍSICO EN GENERAL	MILTON AQUILES PEREZ CEDANO	551722
E/2019-22081	28/5/19	CENTRO AUTOMOTRIZ W ARIAS MONTERO E HIJOS	TALLER DE MECÁNICA EN GENERAL, MANTENIMIENTOS Y REPARACIÓN DE VEHÍCULOS INCLUYENDO DESABOLLADURA	CENTRO AUTOMOTRIZ W. ARIAS MONTERO E HIJOS, S.R.L.	550656
E/2019-22930	3/6/19	CENTRO BELLEZA RUBEN L CASTILLO A	SALÓN DE BELLEZA.	RUBEN DARIO CASTILLO CABRERA	551241
E/2019-21059	29/5/19	CENTRO COMERCIAL DE LA BOCA	ALQUILER DE LOCALES COMERCIALES.	DOMINICAN INDUSTRIES S.R.L.	550905
E/2019-20882	29/5/19	CENTRO COMERCIAL Y EVENTOS JUFRANCRUZ	SERVICIOS DE ALQUILER DE ARTÍCULOS PARA EVENTOS Y DISTRIBUCION Y VENTA DE PRODUCTOS DE CONSUMO MASIVO	JUAN FRANCISCO CRUZ RODRIGUEZ	550808
E/2019-20538	21/5/19	CENTRO DE ATENCIÓN INDIVIDUALIZADA MINDS KAMAPA	SERVICIOS DE TALLERES, CHARLAS Y ASESORAMIENTO A PADRES Y EDUCADORES, REFUERZO EDUCATIVO Y TERAPIA A NIÑOS	KARINA ALTAGRACIA NUÑEZ BERROA	550063
E/2019-23415	5/6/19	CENTRO DE ATENCION Y PREVENION EN SALUD D'LEON & ASOCIADOS	PRESTACIÓN DE SERVICIOS MÉDICOS Y ESTUDIOS DIAGNÓSTICOS DE MANERA AMBULATORIA.	CENTRO DE ATENCION Y PREVENION EN SALUD D'LEON & ASOCIADOS, S.R.L	551520
E/2019-22944	6/6/19	CENTRO DE BELLEZA & NAILS BAR BRITO BASTARDO	SERVICIOS DE PELUQUERÍA, COMO: MANICURA, PEDICURA, POSTURA DE UÑAS ACRÍLICAS, ACCESORIOS. VENTA DE BEBIDAS ALCOHÓLICAS.	HEIDY LAURA BRITO CASTILLO, JOHNNY BASTARDO GONZALEZ	551746
E/2019-21943	27/5/19	CENTRO DE BELLEZA ARLINA	SALÓN DE BELLEZA.	ARLINA ALEXANDRA FERNANDEZ GREGORIO	550488
E/2019-20878	20/5/19	CENTRO DE CIRUGIA PLASTICA AVANZADA DEL CIBAO CIPLACI	CENTRO DE SERVICIO DE SALUD EN GENERAL.	CENTRO DE CIRUGÍA PLÁSTICA AVANZADA DEL CIBAO CIPLACI, S.A.	551021
E/2019-21547	23/5/19	CENTRO DE EDUCACIÓN INTEGRAL PADRE FANTINO, CEIPF	EDUCACIÓN, FORMACIÓN, CAPACITACIÓN, ENTRENAMIENTO, ACTUALIZACIÓN ESPECIALIZACIÓN Y MAXIMACIÓN DE LOS RECURSOS HUMANOS	CENTRO DE EDUCACIÓN INTEGRAL PADRE FANTINO, S.R.L.	550670
E/2019-21350	22/5/19	CENTRO DE ENSEÑANZA ESPECIALIZADA CEDENE	ORGANIZACIÓN SIN FINES DE LUCRO, DIRIGIDO A LA POBLACIÓN DE NIÑOS Y NIÑAS CON NECESIDADES EDUCATIVAS ESPECIALES	MIRIAM ZULLY GARATE SOSA	550139
E/2019-14344	15/4/19	CENTRO DE ESTIMULACION TEMPRANA NIÑOS BIENAVENTURADOS	EDUCACIÓN, ESTIMULACIÓN TEMPRANA PARA NIÑOS DE 0 A 5 AÑOS. PREESCOLAR.	GLENYS VALDERA BATISTA	550166
E/2019-22149	28/5/19	CENTRO DE ESTUDIOS PROFESOR CALDERON	EDUCACIÓN A NIVEL TÉCNICO.	ROBERTO CALDERON DE LOS SANTOS	550646
E/2019-22542	30/5/19	CENTRO DE GENÉTICA SUPERIOR S.S. BY LA MARQUEZA	CRIANZA, COMPRA, VENTA Y CUIDADO DE CABALLOS.	SUSAN CAROLINA Saviñon REYES	550954
E/2019-22386	29/5/19	CENTRO DE INVESTIGACIÓN DE MERCADO, CIMERAN	SERVICIOS DE MERCADEO Y PUBLICIDAD EN GENERAL.	PERCIO MEDINA MEDINA	550857
E/2019-21507	23/5/19	CENTRO DE INVESTIGACION CAPACITACION Y PROMOCION DE LA LECTURA CINCAPROLECT	INVESTIGAR CAPACITAR Y PROMOCIONAR LA LECTURA.	CARMEN JULIA PUMAROL P. DE RODRIGUEZ	550324
E/2019-23020	3/6/19	CENTRO DE LLAVE SOSA	CERRAJERÍA EN GENERAL.	SMAILY MANUEL SOSA BRITO	551319
E/2019-20218	21/5/19	CENTRO DE MANGUERAS HIDRAULICAS Y LUBRICANTES ENCARPA	RECONSTRUCCIÓN DE MANGUERAS HIDRÁULICAS, VENTA DE LUBRICANTES Y REPUESTOS DE VEHICULOS.	JOSE ENCARNACION BELTRE, JESUS ENCARNACION PAULINO	549986
E/2019-19914	13/5/19	CENTRO DE OBSTETRICIA Y GINECOLOGIA	EL DESARROLLO Y PROGRESO DE LAS CIENCIAS MÉDICAS, ASÍ COMO CUALQUIER OTRA ACTIVIDAD QUE SE RELACIONE DIRECTAMENTE CON DICHO OBJETO	CENTRO DE OBSTETRICIA Y GINECOLOGIA, S.A.S.	550453
E/2019-21840	27/5/19	CENTRO DENTAL MONTERICO DR. F. REYNOSO	SERVICIOS ODONTOLÓGICOS EN GENERAL.	FRANCISCO JOSE REYNOSO BRITO	550499
E/2019-23457	5/6/19	CENTRO DEPORTIVO EMMANUEL(CEDEEMM)	PROMOVER ACTIVIDADES DEPORTIVAS, SOCIALES, RECREATIVAS Y CONTRIBUIR DE FORMA SIGNIFICATIVA A LA SOLUCIÓN DE LOS PROBLEMAS	ANGEL RAMON BATISTA SERRANO	551684
E/2019-21431	22/5/19	CENTRO EDUCATIVO AMPARO DEL CIELO	INSTITUCIÓN EDUCATIVA PARA LA FORMACIÓN DE NIÑOS Y NIÑAS EN LOS NIVELES PRIMARIOS	WENDY COLON CIPRIAN	550706
E/2019-21332	22/5/19	CENTRO EDUCATIVO BENDICIÓN DE DIOS	EDUCACIÓN INICIAL Y BÁSICA.	YAIRA BAEZ PEREZ DE GONZALEZ	550137
E/2019-22793	31/5/19	CENTRO EDUCATIVO CRISTO DE AGUA VIVA	IMPARTIR DOCENCIA DESDE NIVEL INICIAL HASTA 6TO DE SECUNDARIA.	RAMONA RAVEL NINA DE FORTUNATO	551171
E/2019-18403	28/5/19	CENTRO EDUCATIVO ILEANA PEÑA	IMPARTIR DOCENCIA EN LOS NIVELES INICIAL Y PRIMARIO.	ILEANA DEL PILAR PEÑA RODRIGUEZ DE DE LA CRUZ	550672
E/2019-23032	3/6/19	CENTRO EDUCATIVO NOVA Y PEDIA ENOVAPEDIA	SERVICIOS EDUCATIVOS Y EMPRESARIALES, ENTRENAMIENTOS, SEMINARIOS, TALLERES, CONGRESOS, FORMACIÓN Y CAPACITACIÓN, DESARROLLO DE PROGRAMAS	LUIS MANUEL PAULINO MARTE	551325
E/2019-22820	31/5/19	CENTRO EDUCATIVO PUNCHINELO	IMPARTIR DOCENCIA EN EL NIVEL INICIAL.	OLGA KARINA NUÑEZ MATOS DE CHEVALIER, ZAIDA NURIA SANTANA Saviñon	551165
E/2019-22227	28/5/19	CENTRO EDUCATIVO VILLA VERDE CEVIVE	CENTRO EDUCATIVO, DEDICADO A LA ENSEÑANZA Y CAPACITACIÓN.	ELIZABETH ALTAGRACIA GUZMAN GONZALEZ DE ABREU	550907
E/2019-23374	5/6/19	CENTRO EDUCATIVO Y CUIDADO INFANTIL TÍA CANDY	SERVICIOS DE CUIDADO DE NIÑOS Y DOCENCIA EN LOS NIVELES INFANTE, PÁRVULO, PREKINDER, KINDER Y PREPRIMARIO.	CANDY ELIZABETH MARTE HENRIQUEZ	551576
E/2019-22359	29/5/19	CENTRO EDUCATIVO Y GUARDERÍA INFANTIL HERENCIA DE DIOS	ES UN CENTRO EDUCATIVO Y GUARDERÍA INFANTIL.	ROSANGEL ENCARNACION DE DECENA	550825
E/2019-22561	30/5/19	CENTRO MATERNO INFANTIL DEL NORDESTE	SERVICIOS DE SALUD PRIVADO.	CENTRO MATERNO INFANTIL DEL NORDESTE, S.R.L.	551068
E/2019-20727	24/5/19	CENTRO MEDICO DE JESUS LA COMUNA	SERVICIOS DE SALUD DEL PRIMER NIVEL DE ATENCIÓN, CONSULTAS DE MEDICINA GENERAL Y ESPECIALIZADA	ELPIDIO DE JESUS RODRIGUEZ	550302
E/2019-22125	28/5/19	CENTRO ODONTOLÓGICO DRA. AUDREY LEHOUX	CONSULTA Y ATENCIONES ODONTOLÓGICAS.	AUDREY LEHOUX MINIÑO	550732
E/2019-22996	3/6/19	CENTRO PSICOPEDAGOGICO Y FAMILIAR VICKY & MARIE CICOFIRE	EVALUACIONES PSICOLÓGICAS, EVALUACIONES PSICOPEDAGOGICAS, APLICACIÓN DE PRUEBAS PSICOMETRICAS	MARIE TEOFILA GARCIA, VICKY SANTOS RODRIGUEZ	551311
E/2019-23666	7/6/19	CENTRO SONOGRAFICO Y CONSULTORIO MEDICO FELIZSONOMAS	ESTUDIOS SONOGRÁFICOS Y CONSULTAS MEDICAS.	SANDRA EVELINA FELIZ TEJADA	551811
E/2019-23181	4/6/19	CENTRO VISIÓN ELOHIM	EXAMEN DE LA VISTA, VENTAS DE ESPEJUELOS Y LENTES DE CONTACTO.	DANIEL TAPIA ALCANTARA	551450
E/2019-22589	30/5/19	CENTRO-ESTADO-SOCIEDAD CES	ONG. SIN FINES DE LUCRO. CENTRO DE FORMACIÓN POLÍTICA, CON EL FIN DE FORMAR Y ENSEÑAR A JÓVENES Y PERSONAS PARA DOTARLOS DE CONOCIMIENTOS Y HERRAMIENTAS DISEÑOS Y CONSTRUCCIONES DE INMUEBLES, IMPORTACIÓN Y EXPORTACIÓN DE EQUIPOS Y MATERIALES DE CONSTRUCCIÓN Y DISEÑOS.	MIGUELINA ALTAGRACIA SANTANA BAEZ	551090
E/2019-21699	24/5/19	CERO LÍMITES DISEÑOS Y CONSTRUCCIONES	DISEÑOS Y CONSTRUCCIONES DE INMUEBLES, IMPORTACIÓN Y EXPORTACIÓN DE EQUIPOS Y MATERIALES DE CONSTRUCCIÓN Y DISEÑOS.	LUIS FELIPE TORRES TRINIDAD	550406

[210] EXP.	[220] SOL. FECHA	[561] NOMBRE COMERCIAL	[510] ACTIVIDAD	[730] SOLICITANTE	[111] REGISTRO
E/2019-22351	29/5/19	CF CONSTRUCCIÓN LIGERA	VENTAS DE SERVICIOS DE CONSTRUCCIÓN EN GENERAL	GENIS SANDINO BATISTA PEREZ	550908
E/2019-22637	5/6/19	CHAKA CHAKA RECORDS	CONTRATACIONES Y FIRMAS DE ARTISTA.	SANTO ANGEL GUERRERO	551707
E/2019-21454	22/5/19	CHAMO SPA	TODO LO RELATIVO A LA ESTÉTICA. REALIZAR TRATAMIENTOS PARA EL EMBELLECIMIENTO, CONSERVACIÓN E HIGIENE DE LA PIEL	ELVIS ALEXANDER CURVELO FERRER	550192
E/2019-22750	31/5/19	CHANCE EVOLUCTION	VENTAS AL POR MAYOR DE ROPAS Y ACCESORIOS PARA HOMBRE.	KELVIN WADIS DE JESUS RODRIGUEZ	551097
E/2019-22919	3/6/19	CHASE PLACE GOURMET	SERVICIO DE TODAS VARIETADES DE COMIDAS Y BEBIDAS.	JOSE DAVID ARIAS ESCARRAMAN	551398
E/2019-23455	5/6/19	CHATWIN COMPANY	SERVICIOS A EQUIPOS DE TECNOLOGÍA DE INFORMACIÓN Y REDES DE DATOS, CON ALCANCES DE INSTALACIÓN, VENTA	CHATWIN COMPANY, S.R.L.	551598
E/2019-20410	28/5/19	CHELONIA TOURS	SERVICIOS DE TRANSPORTE TURISTICO Y DE PERSONAL, SERVICIOS DE TOURS OPERADORA Y TOURS LOCALES, EN TODO EL TERRITORIO NACIONAL.	RAMON ALGENIS GOMEZ BANK	550801
E/2019-23586	6/6/19	CHICON ENGINEERING SERVICE	SERVICIO DE MANTENIMIENTO MECÁNICOS Y ELÉCTRICOS.	CECIL BEDEMIL SANTOS BEJARAN	551731
E/2019-21782	24/5/19	CHIHOT	VENTA TODO TIPO COMIDA RÁPIDA.	DENNY TERESA PÉREZ SOTO	550351
E/2019-22417	29/5/19	CHILDREN HOUSE GECHI	EDUCACIÓN NIVEL INICIAL Y CUIDADO DE NIÑOS, CASA CUNA.	SUGEIRIS INDIRA BETANCES FERNANDEZ	550886
E/2019-18947	30/5/19	CHILLOUT PLAZA	SERVICIOS DE ALQUILER DE LOCALES.	ARISLEYDA HERMINIA CONTRERAS PEREZ	550896
E/2019-22245	28/5/19	CHIRIDENT	VENTA DE MATERIALES Y EQUIPOS DENTALES, RADIOLOGÍA DIGITAL.	ERNESTINA PEGUERO JAVIER	550779
E/2019-22824	31/5/19	CHOCOPUNTO	FABRICACIÓN Y VENTA DE CHOCOLATES Y DERIVADOS DEL CACAO EN TODAS SUS PRESENTACIONES.	GRUPO CIMA DORADA, S.R.L., ANTONIO LIZARAN ALCARAZ	551202
E/2019-22857	3/6/19	CHRISMAC MULTIMEDIOS	PRODUCCIÓN, FILMACIÓN, POST PRODUCCIÓN, PRODUCCIÓN DE EVENTOS, MARKETING, Y RELACIONES PUBLICAS.	LUIS MANUEL CLETO GUILLEN	551303
E/2019-21351	22/5/19	CHRISTIAN HADDAD BIENES RAÍCES	COMPRA, VENTA Y ALQUILER DE INMUEBLES, ADMINISTRACIÓN DE INMUEBLES. REMODELACION DE INMUEBLES.	CHRISTIAN ALFONSO HADDAD ROJAS	550124
E/2019-22504	29/5/19	CICOESA SOLAR	VENTAS, IMPORTACIÓN Y EXPORTACIÓN DE INVERSORES, BATERÍAS, PANELES SOLARES, AIRES ACONDICIONADOS	JUAN MANUEL CIPRIAN	550875
E/2019-20760	17/5/19	CINTRE BY PIPE	VENTA DE ROPA, ZAPATOS Y ARTÍCULOS DE BISUTERÍA.	ANA MIREYA PICHARDO BEJARAN, RAMONA ALTAGRACIA BEJARAN MOREL	551186
E/2019-23049	6/6/19	CIPION FLEX	FABRICACIÓN Y VENTA DE PRODUCTOS DE BELLEZA.	ALEXANDER ENCARNACION CIPION	551749
E/2019-20782	17/5/19	CIRCUITO MUSA	SERVICIOS DE TRANSMISIÓN DE RADIO Y TELEVISIÓN, COMPRA, VENTA ARRENDAMIENTO	WALDER JAIME MUSA ALMONTE	551755
E/2019-22689	6/6/19	CISGO EVENTS	REALIZACIÓN, ORGANIZACIÓN, PROMOCIÓN Y PRODUCCIÓN DE FERIAS, EVENTOS Y ESPECTÁCULOS NACIONALES E INTERNACIONALES.	IMBERT PEREZ Y PEREZ	551814
E/2019-19614	28/5/19	CITADINO FOOD PARK	PARQUE DEDICADO A VENDER COMIDA RÁPIDA.	ONIVER RAUL BRITO COTS	550839
E/2019-23109	4/6/19	CIUDADANOS CONTRA LA INMIGRACIÓN ILEGAL CCII	REALIZACIÓN DE ACTIVIDADES CON EL OBJETIVO DE CONCIENTIZAR LA POBLACION DOMINICANA RESPECTO DE LA PROBLEMÁTICA MIGRATORIA EN EL PAÍS.	DENISSE MILAGROS UREÑA VELASQUEZ	551487
E/2019-15147	23/5/19	CIVILUM INGENIERIA	CONSTRUCCIÓN EN GENERAL DE OBRAS CIVILES.	LUIS MANUEL MEJÍA FERNÁNDEZ	550226
E/2019-20761	17/5/19	CJ SERVICIOS DE INGENIERÍA	SUPERVISIÓN DE OBRAS DE INGENIERÍA, ALQUILER DE EQUIPOS PESADOS, CONSTRUCCIÓN, VENTAS Y ALQUILER DE INMUEBLES.	CJ SERVICIOS DE INGENIERIA, S.R.L.	550803
E/2019-16708	3/6/19	CLASSICAL TOUR	AGENCIA DE VIAJES, RESERVACIONES, VENTA DE BOLETOS AÉREOS.	LESBIA ROSA BUENO RAMIREZ	551320
E/2019-21459	23/5/19	CLEMENTE IMPORT	IMPORTACIÓN, VENTA Y DISTRIBUCIÓN DE GAS REFRIGERANTE	JOSE CALAZAN GONZALEZ CONSTANZA	550712
E/2019-20943	23/5/19	CLERYS INVERSIONES	RENT CAR Y PRÉSTAMOS.	CLERYS DE JESUS DIAZ HERRERA	550237
E/2019-22529	30/5/19	CLÍNICA DE FRENOS Y REPUESTO TAMBORIL	VENTAS Y SERVICIOS DE REPUESTOS PARA FRENOS DE VEHÍCULOS.	YNES PEREZ RODRIGUEZ	551054
E/2019-22335	29/5/19	CLÍNICA DENTAL DRA. BELKIS DE LOS SANTOS	SERVICIOS DE ATENCIÓN ODONTOLÓGICA.	BELKIS MELANIA DE LOS SANTOS RODRIGUEZ	550810
E/2019-21126	27/5/19	CLÍNICA DENTAL DRA. LINABEL ROA DE CABRERA	SERVICIOS ODONTOLÓGICOS.	JOVANNY LINABEL ROA DE CABRERA	550483
E/2019-19504	24/5/19	CLÍNICA DENTAL MEDICAL DENT DRA. BRITANY BAEZ	SERVICIO ODONTOLÓGICO EN GENERAL.	BRITANY ELIZ BAEZ CABRERA	550342
E/2019-20267	3/6/19	CLÍNICA ESTÉTICA & NUTRICIÓN DRA. YURI ROJAS	DEPILACIÓN LÁSER, MESOTERAPIA, SERVICIOS DE CUIDADO DE PIEL EN GENERAL, NUTRICIÓN, MASAJES, DRENAJE LINFÁTICO	YURI DEL CARMEN ROJAS DE PAYANO	551242
E/2019-21146	22/5/19	CLÍNICA ESTÉTICA, NUTRICIÓN Y DERMATOLOGIA DRA. JULISSA PEÑA	SERVICIOS DE MEDICINA ESTÉTICA, DERMATOLOGÍA Y NUTRICIÓN.	JULISSA MARIA PEÑA DE CORTIÑAS	550050
E/2019-18456	31/5/19	CLUB CULTURAL Y DEPORTIVO GLAZUA	ENTIDAD SIN FINES DE LUCROS, DEDICA A TODA ACTIVIDAD DEPORTIVA Y/O CULTURAL EN BENEFICIO DE NIÑOS, NIÑAS	ANGEL YOHANCE FELIZ RAMIREZ	551131
E/2019-22679	4/6/19	CLUB DE GIMNASIA ARTÍSTICA-MOCA GYM, CLUGAMOGYM	ENTIDAD SIN FINES DE LUCRO, QUE ESTA DEDICADA AL FOMENTO Y DESARROLLO DE LA GIMNASIA EN LA PROVINCIA.	EDWIN RODRIGUEZ RODRIGUEZ	551506
E/2019-20030	28/5/19	CLUB DE LOS PASTORES BELGAS Y DEMAS RAZAS CPBR.	CRIANZA EN PRO MEJORAMIENTO DE LOS PERROS PASTORES BELGA Y DEMÁS RAZAS, IMPARTIR CURSOS, CHARLAS, CONGRESOS	RAMON ARISTIDES MOLINA CABRERA	550681
E/2019-7842	20/2/19	CLUB DE VOLEIBOL DORCA RODRIGUEZ	ENTIDAD SIN FINES DE LUCROS QUE SE DEDICA A ENTRENAMIENTOS DE VOLEIBOL PARA NIÑOS Y NIÑAS.	CANDIDA ESTEFANY ARIAS PEREZ, DORCA SARAH RODRIGUEZ GERMAN	551103
E/2019-21593	23/5/19	CLUB DEPORTIVO & CULTURAL JUVENTUD DE REMANSO A VENCER IRÁN REJUVENIR	INSTITUCIÓN SIN FINES DE LUCRO DESTINADA A PROMOVER EL DEPORTE Y LA CULTURA EN LA COMUNIDAD EL REMANSO EN VILLA MELLA.	WILSON ANTONIO GIL BAUTISTA	550263
E/2019-23067	4/6/19	CLUB DEPORTIVO JUANA SABINA CDJS	ENTIDAD SIN FINES DE LUCRO, DEDICADA A LA FORMACIÓN DE SUS SOCIOS Y FOMENTO Y PROMOCIÓN DEL DEPORTE.	JUANA SABINA VILLAMAN LARA	551451
E/2019-21785	29/5/19	CLUB DEPORTIVO Y CULTURAL BAYAGUANA CLUDECULBAYA	CONTRIBUIR CON EL DESARROLLO DEPORTIVO, SOCIAL, EDUCATIVO Y CULTURAL A LOS ASOCIADOS Y A LA POBLACIÓN EN SENTIDO GENERAL	MANUEL HERNANDEZ AQUINO	550940
E/2019-22604	6/6/19	CLUB DEPORTIVO Y CULTURAL LOS AMERICANOS RAFAEL TERRERO FELIZ	SIN FINES DE LUCRO CON ACTIVIDAD DE FORMAR JOVENES SANOS MEDIANTE LAS PRÁCTICAS DEL DEPORTE Y LA CULTURA PARA TENER UN PAÍS MEJOR.	RAFAEL TERRERO FELIZ, VICTOR MONTESINOS LOPEZ	551704
E/2019-23123	4/6/19	CLUB ILUSIÓN PIPE	INSTITUCIÓN DEPORTIVA SIN FINES LUCRATIVOS, DEDICADA A LA ENSEÑANZA TEÓRICA Y PRÁCTICA DEL FÚTBOL	REINA YSABEL POLANCO ABREU DE MENDOZA	551494
E/2019-17282	24/5/19	CLUB ROTARIO FLOR DEL ESTE	ENTIDAD SIN FINES DE LUCRO DEDICADA A DAR SERVICIO SOCIAL VOLUNTARIO A FAVOR DE LA COMUNIDAD	EDGAR ANTONIO COTES ZABALA	550767
E/2019-22852	31/5/19	CLUB SHRINE DOMINICANO	ASOCIACIÓN SIN FINES DE LUCRO, PARA ATENCIÓN, AYUDA Y CUIDADO DE NIÑAS, NIÑOS Y ADOLESCENTES	CLUB SHRINE DOMINICANO, INC.	551220
E/2019-23030	6/6/19	CLUTCHES Y FRENOS DEL CIBAO CLUTFRECI	SERVICIOS DE MECÁNICA, VENTA DE REPUESTOS Y RECONSTRUCCIÓN DE CLUTCHES Y FRENOS PARA VEHÍCULOS DE MOTOR.	ABEL ANTONIO RAMIREZ ALMONTE	551656
E/2019-19597	5/6/19	CM-CLEAN MATTRESS INTERNATIONAL	LIMPIEZA DE COLCHONES, ALFOMBRAS, MUEBLES, SILLAS TAPIZADAS, OTROS.	JOSE GREGORIO DISLA CHAVEZ	551602
E/2019-17557	29/5/19	COBRALPE	GESTIÓN DE COBRO Y EJECUCIÓN DE CRÉDITOS, ASÍ COMO ASESORÍA LEGAL PARA PERSONAS FÍSICAS, ENTIDADES PÚBLICAS Y PRIVADAS.	LINDSEY MARIE HAWKEN	550885
E/2019-23375	5/6/19	COEEXPLAY	COMERCIALIZACIÓN DE PANTALLAS DIGITALES INTERACTIVAS.	GIANT MARKETING GROUP JMSA SRL	551605
E/2019-20185	15/5/19	COELCA CORREDORES ELECTRICOS	COMPRA Y MANUFACTURA DE MATERIALES DE EQUIPOS ELECTRÓNICOS.	COELCA CORREDORES ELECTRICOS, S.R.L.	550189
E/2019-21938	28/5/19	COFFEE STELAR	VENTA Y PROCESADORA DE CAFÉ.	JUANA ISABEL MORILLO MORILLO	550552
E/2019-21183	21/5/19	COLEGIO ADVENTISTA ALFA Y OMEGA	EDUCACIÓN EN LOS NIVELES INICIAL Y BÁSICA.	UNION DE COLEGIOS ADVENTISTAS DEL NORTE	550040
E/2019-21179	21/5/19	COLEGIO ADVENTISTA ELIGIO CONTRERAS	EDUCACIÓN INICIAL, BÁSICA Y MEDIA.	UNION DE COLEGIOS ADVENTISTAS DEL NORTE	550051
E/2019-17182	4/6/19	COLEGIO ADVENTISTA MANTO DE JEHOVA	EDUCACIÓN INICIAL Y PRIMARIA.	CESAR AUGUSTO CABRERA LORENZO	551354
E/2019-17181	4/6/19	COLEGIO ADVENTISTA ROCA DE LA ETERNIDAD	EDUCACIÓN INICIAL Y PRIMARIA.	CESAR AUGUSTO CABRERA LORENZO	551419
E/2019-21181	21/5/19	COLEGIO ADVENTISTA SALVADOR ALVAREZ	EDUCACIÓN INICIAL, BÁSICA Y MEDIA.	UNION DE COLEGIOS ADVENTISTAS DEL NORTE	550041
E/2019-22314	29/5/19	COLEGIO ALEGRIA INFANTIL PROVINCIA DUARTE	EDUCACIÓN EN LOS NIVELES INICIAL, BÁSICA Y PRIMER CICLO EN SECUNDARIA.	MARGARITA MARIA CORDERO PEÑA	550961
E/2019-23131	4/6/19	COLEGIO CORAZÓN DE JESUS DE NAVARRETE	IMPARTIR DOCENCIA EN LOS NIVELES INICIAL, BÁSICA Y MEDIA.	TEOFILO RAFAEL DE JESUS DURAN MONTAN	551310
E/2019-17417	23/5/19	COLEGIO CRISTIANO HIJOS DEL REY	IMPARTIR DOCENCIA EN LOS NIVELES INICIAL Y PRIMARIO.	JENDRY JOSE CHECO MENDOZA	550215
E/2019-20751	17/5/19	COLEGIO CRISTIANO PAN DE VIDA COPAVI	SOMOS UN CENTRO EDUCATIVO QUE IMPARTE EL NIVEL INICIAL Y PRIMARIO.	MINISTERIO CENTRO DE DESARROLLO INTEGRAL PAN DE VIDA, INC.	550153
E/2019-21170	21/5/19	COLEGIO EUGENIO MARIA DE HOSTOS	INSTITUCION DEDICADA A DAR SERVICIOS EDUCATIVOS EN LOS NIVELES BACHILLERES Y TECNICO PROFESIONAL EN LAS AREAS NECESARIAS.	COLEGIO EUGENIO MARIA DE HOSTOS, SRL	550032
E/2019-20384	30/5/19	COLEGIO LA GRACIA DE CRISTO	EDUCACION INICIAL, PRIMARIA Y SECUNDARIO.	YOHANNA ALTAGRACIA BAEZ SOTO	550894
E/2019-20663	17/5/19	COLEGIO NAZARET	IMPARTIR DOCENCIA EN LOS NIVELES INICIAL, PRIMARIA Y SECUNDARIA.	VICTORIA LOPEZ VALERIO DE SILVERIO	550744
E/2019-22333	29/5/19	COLEGIO NUBES DE LUZ	ENSEÑANZA EDUCATIVA A NIVEL INICIAL Y BÁSICA E IMPARTIR CURSO DE APRENDIZAJE.	ALEXANDRA TORIBIO MARTINEZ	550813
E/2019-23679	6/6/19	COLMADO EL PALOMAL	VENTA DE ALIMENTOS ACTOS PARA EL CONSUMO HUMANO, ARTÍCULOS Y PRODUCTOS DEL HOGAR.	YOVANY HILARIO MUÑOZ	551803
E/2019-22006	27/5/19	COLMADO FILORIANO SEVERINO	VENTAS DE PRODUCTOS DE PRIMERA NECESIDAD AL DETALLE Y PRODUCTOS DE LIMPIEZAS Y MISCELANEOS.	FILORIANO SEVERINO RODRIGUEZ	550495
E/2019-22657	30/5/19	COLMADO MARIÑEZ	VENTA DE PRODUCTOS COMESTIBLES Y PROVISIONES AL DETALLE.	ANSELMO MARIÑEZ	551140
E/2019-21308	28/5/19	COLMADO SHAINA	VENTA DE PRODUCTOS COMESTIBLES, BEBIDAS ALCOHÓLICAS, CENTRO DE RECREACIÓN.	JOSE BOLIVAR AMADOR	550704
E/2019-22187	28/5/19	COLMADO THAIS	VENTA DE PRODUCTOS DE CONSUMO MASIVO TALES COMO DETERGENTES, COMESTIBLES, DESECHABLES, EMBUTIDOS Y BEBIDAS.	EDWIN DE JESUS DE LA CRUZ ABREU	550650
E/2019-22209	28/5/19	COLMADO WILLIAN DIAZ	COMERCIALIZACIÓN Y VENTA DE PRODUCTOS DE CONSUMO TALES COMO: COMESTIBLES, DESECHABLES, EMBUTIDOS	WILLIAN DE JESUS DIAZ PERALTA	550720
E/2019-22988	3/6/19	COLON OTTENWALDER CONSULTORES	ASESORÍAS FINANCIERAS, ADMINISTRATIVAS, FISCALES.	JOSE CRISTOBAL COLON OTTENWALDER	551505
E/2019-19312	8/5/19	COMATE	CONSTRUCCIÓN, MANTENIMIENTO Y TERMINACIÓN DE OBRAS CIVILES.	COMATE, S.R.L	551019
E/2019-21727	24/5/19	COMELECTRIC	CONSTRUCCIONES DE OBRAS ELÉCTRICAS, MECÁNICAS, Y CIVILES.	MANUEL OSCAR BRITO MENDOZA	550409

[210] EXP.	[220] SOL. FECHA	[561] NOMBRE COMERCIAL	[510] ACTIVIDAD	[730] SOLICITANTE	[111] REGISTRO
E/2019-21720	24/5/19	COMERCIAL SONGSHENG	VENTA AL POR MAYOR Y MENOR DE PRENDAS DE VESTIR.	SONGSHENG WENG	550371
E/2019-22421	29/5/19	COMERCIALIZADORA DON PABLO CODOPA	COMERCIALIZACIÓN Y DISTRIBUCIÓN DE PRODUCTOS COMESTIBLES.	SOCIEDAD COMERCIAL COMERCIALIZADORA DON PABLO (CODOPA), SRL	551091
E/2019-23574	6/6/19	COMERCIALIZADORA NEDJME	IMPORTACIÓN, EXPORTACIÓN, COMPRA, VENTA, COMERCIALIZACIÓN Y DISTRIBUCIÓN DE ARTÍCULOS DE CONSUMO MASIVOS	SIRIA NEDJME	551785
E/2019-15458	22/5/19	COMERCIALIZADORA NOVEDADES TV 20-20	VENTA POR TELEVISIÓN E INTERNET DE PRODUCTOS DEL HOGAR, COSMÉTICOS, ARTÍCULOS DEPORTIVOS Y PRODUCTOS NOVEDOSOS.	COMERCIALIZADORA NOVEDADES TV 20-20, S.R.L.	550076
E/2019-21233	23/5/19	COMERCIALIZADORA PEÑA CONSTANZO	SERVICIOS DE INGENIERÍA CIVIL, VENTAS DE ARTÍCULOS DE LIMPIEZAS, FERRETEROS, PLÁSTICOS PARA EL HOGAR	MARIA ANTONIA CONSTANZO MEJIA	550375
E/2019-22695	3/6/19	COMPAÑIA DE TRANSPORTE COTRAHICAN	TRANSPORTE TERRESTRE.	MANUEL GILL	551229
E/2019-21300	23/5/19	COMPAÑIA DE TRANSPORTE TURÍSTICOS COSTA ESMERALDA DE LA MINA DE ORO DISTRITO EL CEDRO-ASOTRATUCOES.	BRINDAR TRANSPORTE, TURÍSTICO, ACUÁTICO Y TERRESTRE, URBANO E INTERURBANO	RENALDO SANCHEZ MORALES, JUAN NEPOMUCENO SANCHEZ	550193
E/2019-21749	24/5/19	COMPAÑIA DEL CARIBE FE.DA.MAR.	BIENES RAÍCES, INMOBILIARIA, CONSTRUCCIONES, TRAMITES LEGALES Y COMERCIALES.	FERRUCCIO FAZZARI GAMBARUTTI	550424
E/2019-21942	27/5/19	COMPAÑIA NABELVA	PROMOCIÓN Y VENTA, CONSTRUCCIÓN DE PROYECTO HABITACIONAL, APARTAMENTOS, TORRES Y DESARROLLO DE PROYECTOS HABITACIONALES	COMPAÑIA NABELVA	550942
E/2019-21470	23/5/19	COMPU-DRIVERS PC	VENTA, COMPRA Y REPARACIÓN DE COMPUTADORAS, VENTA DE ACCESORIOS PARA COMPUTADORAS EN GENERAL.	MARCOS RAFAEL BONILLA GUILAMO	550321
E/2019-20716	17/5/19	COMUNIDAD EDUCATIVA LECS	EDUCACIÓN INICIAL BÁSICA Y MEDIA.	JOHANNA MARLENY ARREDONDO DEL ORBE	550100
E/2019-22337	29/5/19	CON MIS HIJOS NO TE METAS CMHNTM	SERVICIOS SOCIALES PARA EL FORTALECIMIENTO DEL ESTADO DE DERECHO DE LOS NIÑOS, NIÑAS Y ADOLESCENTES, FAMILIAS, PADRES Y MADRES.	ALEJANDRO MIGUEL RAMIREZ SUZAÑA	551009
E/2019-22774	31/5/19	CONCILIO DE LA FE APOSTÓLICA JESÚS-COFAJE	ENTIDAD SIN FINES DE LUCRO, AGRUPACIÓN RELIGIOSA PARA LA DIVULGACIÓN DE LA FE APOSTÓLICA	JOSE VIDAL GONZALEZ CRUZ	551126
E/2019-22474	29/5/19	CONDOMINIO RESIDENCIAL DIANA I	ADMINISTRACIÓN Y MANTENIMIENTO CONDOMINIOS.	CONDOMINIO RESIDENCIAL DIANA I	550863
E/2019-11826	29/5/19	CONEXT	DEDICADA A OFRECER SERVICIOS DE CONSULTORÍA, COACHING, FACILITACIÓN, REPRESENTACIÓN Y VENTA DE TECNOLOGÍA DE SISTEMAS Y SOFTWARE	MARTHA JANE BUTLER MARTINEZ DE LISTER	550787
E/2019-23050	3/6/19	CONFECIONES ESTHER & JAN	FABRICACIÓN Y VENTA DE ROPA.	RUTH ESTHER SORIANO CRISOTOMO	551470
E/2019-21191	27/5/19	CONFITERIA SABINO TRONCOSO	VENTAS AL POR MAYOR Y MENOR EN ALMACENES CON PREDOMINIO DE PRODUCTOS ALIMENTARIOS Y BEBIDAS.	LEANDRO ANTONIO SABINO VALDEZ	550493
E/2019-23488	5/6/19	CONFRATERNIDAD EVANGÉLICA JUVENIL DE VILLA MELLA , CEJUVIME	ENTIDAD SIN FINES DE LUCRO DEDICADA A: IMPULSAR A LA JUVENTUD EVANGÉLICA DE VILLA MELLA	IVAN SMIR RAMIREZ CEPULVEDA	551696
E/2019-23051	3/6/19	CONGREGACION CRISTIANA JESÚS PODEROSO REY DE GLORIA	PREDICACIÓN DE LA PALABRA DE DIOS Y EXTENSIÓN DEL REINO Y NUESTRO SEÑOR JESUCRISTO EN LA TIERRA.	JOSE EMILIO GUZMAN SAVIÑON	551480
E/2019-23629	6/6/19	CONSEJO ECOÓMICO Y SOCIAL CES	INSTITUCIÓN GUBERNAMENTAL, ÓRGANO CONSULTIVO Y DE CONCERTACIÓN SOCIAL.	CONSEJO ECONÓMICO Y SOCIAL (CES)	551781
E/2019-20888	23/5/19	CONSEJO ESTRATÉGICO DE DESARROLLO INTEGRAL- CONEDES I	ORGANIZAR PLANES Y PROGRAMAS PARA EL DESARROLLO DE LA SOCIEDAD.	RAMON MARIA CALDERON	550335
E/2019-19432	9/5/19	CONSORCIO DE BANCAS SS DAVID	JUEGOS DE AZAR Y NUMEROS DE LOTERIAS.	JUAN DAVID VOLQUEZ FERNANDEZ	550623
E/2019-22788	31/5/19	CONSORCIO DESARROLLO DIGITAL - CODEDI	VENTA, DISTRIBUCIÓN, MANTENIMIENTO, REPARACIÓN, FABRICACIÓN, DISEÑO, IMPLEMENTACIÓN, DESARROLLADOR DE PLATAFORMAS TECNOLÓGICAS	CONSTRUCTORA YUNES, S.R.L., INVERSIONES SALDIVAR Y SOSA INVERSALYSO, S.R.L.	551167
E/2019-22942	3/6/19	CONSORCIO EAC - IECCA	SUMINISTRO DE TUBERÍAS, REHABILITACIÓN DE PLANTAS DE TRATAMIENTO DE AGUA.	IECCA, SRL , EAC TRADING, LTD A/S, SRL	551822
E/2019-19588	10/5/19	CONSORCIO MAGNA HERMES	PARTICIPAR EN TODO TIPO DE LICITACIONES PUBLICAS NACIONALES E INTERNACIONALES, SORTEOS DE OBRAS, COMPARACIÓN DE PRECIOS	MAGNA MOTORS, S.A., MULTISERVICIOS HERMES, SRL.	550053
E/2019-20603	17/5/19	CONSORCIO MGPR - FUTURE BRANDS	IMPLEMENTACIÓN, FORTALECIMIENTO Y ATRACCIÓN DE INVERSIÓN EXTRANJERA.	M G PUBLIC RELATIONS SRL	550554
E/2019-21521	23/5/19	CONSORCIO SOPEP	INGENIERÍA, PROCURA Y CONSTRUCCIÓN.	IMBERT, DOMÍNGUEZ Y ASOCIADOS, S.A. , DOPPELMAYR SEILBAHNEN GMBH	550580
E/2019-20389	16/5/19	CONSTACLA	COMPRA, VENTA, ARRENDAMIENTO Y GESTIÓN DE INMUEBLES Y EQUIPOS PESADOS.	JUNIOR ANTONIO TAVERAS CASTILLO	550525
E/2019-22760	31/5/19	CONSTAGRO	VENTA DE INSUMOS AGRÍCOLAS Y CULTIVO DE BULBOS Y HORTALIZAS.	MARIA PAEZ DE ORTIZ	551120
E/2019-21940	27/5/19	CONSTITUYENTES MTB	GRUPO DE CICLISMO DESTINADO A LA SANA RECREACIÓN BUSCANDO SIEMPRE UN MOTIVO MÁS	BRAULY DIONICIO DE LOS SANTOS, CARLOS MANUEL SANTOS RAMIREZ	550578
E/2019-23570	6/6/19	CONSTREQUI	CONSTRUCCIONES DE OBRAS CIVILES Y DE INFRAESTRUCTURAS.	ENMANUEL DE JESUS REYES QUINONES	551723
E/2019-19829	30/5/19	CONSTRUALTURA INMOBILIARIA	SERVICIOS DE ASESORÍA EN MATERIA INMOBILIARIA, FINANCIAMIENTO PARA COMPRA DE INMUEBLES	SAMUEL DINI REYES, RAFALE EMILIO GUERRERO GARCIA	551157
E/2019-21728	30/5/19	CONSTRUC CPP 3D	DISEÑO, PLANEACIÓN, CONSTRUCCIÓN, EDIFICACIÓN, PROMOCIÓN, ALQUILER Y VENTA DE TODO TIPO DE OBRAS DE INGENIERÍA Y ARQUITECTURA	MANUEL RAMON CASTILLO ALMONTE	550993
E/2019-22705	31/5/19	CONSTRUCTORA ADELIN	LA CONSTITUCIÓN, EDIFICACIÓN, URBANIZACIÓN, REHABILITACIÓN, PLANEACIÓN, PROGRAMACIÓN	MELIDA PORTORREAL OLIVERA	551163
E/2019-22450	6/6/19	CONSTRUCTORA CALDEPA	CONSTRUCCIÓN Y VENTA DE VIVIENDA, EDIFICIOS RESIDENCIALES Y COMERCIALES.	LUIS ESTEBAN PATRICIO PUJOLS	551771
E/2019-23333	5/6/19	CONSTRUCTORA CHEYRI	EJECUCIÓN DE OBRAS CIVILES.	JOSE ABRAHAM GUABA TAVERAS	551552
E/2019-22320	29/5/19	CONSTRUCTORA CORONA CABRERA	ESTRUCTURAS PREFABRICADAS, ESTRUCTURAS PERMANENTES, SERVICIOS DE MANTENIMIENTO Y REPARACIONES DE CONSTRUCCIONES	FEMITCHELL CORONA VALERIO	550809
E/2019-23136	4/6/19	CONSTRUCTORA CRUZ DEL NORTE	CONSTRUCCIÓN, DISEÑO, SERVICIOS INMOBILIARIOS Y SERVICIOS GENERALES.	MISAEEL CRUZ DE JESUS	551423
E/2019-22514	30/5/19	CONSTRUCTORA E INVERSIONES SALAZAR FUNES & ASOCIADOS	CONSTRUCCIÓN DE VIVIENDA, CASAS, APARTAMENTOS, ASÍ COMO CARRETERAS Y VILLAS, Y ADMINISTRACIÓN DE LO MISMO.	LINO ALEXANDER SALAZAR	550930
E/2019-20844	30/5/19	CONSTRUCTORA HERTELL	CONSTRUCCIÓN, SUPERVISIÓN, CONSULTORÍA, CÁLCULOS, DISEÑOS, REPARACIÓN, PROMOCIÓN Y COMERCIALIZACIÓN DE OBRAS CIVILES EN GENERAL	FREDERIC DANIEL HERNANDEZ TELLERIAS	550986
E/2019-20820	21/5/19	CONSTRUCTORA RANGEL MERCEDES & ASOCIADOS	CONSTRUCCIÓN DE TODO TIPO DE EDIFICACIONES INMOBILIARIAS, COMPRA, VENTA Y FINANCIAMIENTOS DE CASAS Y APARTAMENTOS	RANGEL MERCEDES BAUTISTA	550190
E/2019-20168	4/6/19	CONSTRUCTORA SEGURA LEROUGE	CONSTRUCCIÓN, INGENIERÍA, ARQUITECTURA, DISEÑO INDUSTRIAL, PRODUCCIÓN Y COMERCIALIZACIÓN DE MATERIALES DE CONSTRUCCIÓN.	MIGUEL ANGEL SEGURA UCETA	551433
E/2019-22587	30/5/19	CONSTRUCTORA TECASA	CONSTRUCCIÓN Y VENTA DE VIVIENDAS.	CONSTRUCTORA TECASA S.R.L	551089
E/2019-21220	27/5/19	CONSTRUCT-PREST.VELOZ L&L	CONSTRUCCIONES DE PROYECTOS INMOBILIARIOS EN GENERAL, VENTAS, FINANCIAMIENTOS	LEO MELLA CUEVAS	550437
E/2019-21488	29/5/19	CONSULTING & ASOCIADOS JUALMON	DISEÑO, CONSTRUCCIÓN, DESARROLLADORES INMOBILIARIOS, SUPERVISIÓN, TERMINACIÓN Y ACABADOS DE PROYECTOS CIVILES, ARQUITECTURA	JUAN PABLO ALMONTE MONSANTO	551129
E/2019-16547	24/5/19	CONSULTING ACCOUNTING CONACC	FIRMA DE CONTADORES, OFRECER SERVICIOS DE AUDITORÍAS, CONTABILIDAD, ASESORÍA FINANCIERA Y CONSULTORÍA EMPRESARIAL.	JUAN CARLOS MUÑOZ MUÑOZ	550332
E/2019-22124	28/5/19	CONSULTORES LABORALES Y FINANCIEROS COLAFIN	ASESORÍA FINANCIERAS Y LABORAL EN GENERAL.	AUSTRIA TAVERAS CASTILLO	550731
E/2019-19788	24/5/19	CONSULTORIO DENTAL LA SALUD ES PRIMERO, DRA. RAQUEL ANGOMAS FAMILIA	SERVICIOS DE LA SALUD BOCAL DESDE IMPLANTES, REGENERACIÓN, CIRUGÍAS DENTALES ENTRE OTRAS.	RAQUEL ANGOMAS FAMILIA DE BATISTA	550297
E/2019-22795	31/5/19	CONSULTORIO DRA. LEANDRA GALARZA.	SERVICIOS DE GINECOLOGIA Y OBSTETRICIA, CONSULTAS Y CIRUGÍAS GINECO-OBSTETRAS, PATOLOGÍA DE CUELLO (COLPOSCOPISTA)	LEANDRA JOANA GALARZA DE LA CRUZ DE NATERA	551179
E/2019-22998	3/6/19	CONSULTORIO DRA. SANCHEZ GOMEREZ	SERVICIOS DE SALUD ESPECIALIZADOS EN HEMATOLOGÍA CLÍNICA.	MARIA ELENA SANCHEZ GOMEREZ DE JIMENEZ	551227
E/2019-21428	22/5/19	CONSULTORIO MEDICO DOCTORA CAPELLAN CORDERO	SERVICIOS MÉDICOS DE GINECÓLOGA, CIRUGÍA LÁSER.	LENNY ALTAGRACIA CAPELLAN CORDERO	550182
E/2019-21186	24/5/19	CONTACTOS COMERCIALES AUTORIZADOS, CONTACTOM	SERVICIOS INMOBILIARIOS, FINANCIAMIENTOS, COMPRA Y VENTA DE ARTÍCULOS FERRETEROS.	CONTACTOS COMERCIALES AUTORIZADOS, S.R.L	550417
E/2019-22184	28/5/19	CONTEXPRESS	VENTA, COMPRA Y ALQUILER DE VEHÍCULOS PARA TRANSPORTE DE MERCANCÍA.	RUBEN DARIO PÉREZ CRISTALINO	550700
E/2019-22035	5/6/19	CONTOURCLINIC CENTRO QUIRURGICO	CASA DE RECUPERACIÓN, SPA, CLÍNICA EN GENERAL.	ELSA MARGARITA COTES JAVIER, EMMANUEL FRANCIS MALLOL COTES	551632
E/2019-21301	22/5/19	COOKPERS DOMINICANA	OFRECER SERVICIOS DE COMIDA EMPRESARIAL, PICADERAS, BUFFET, CATERING	JHONNY JOEL DE VARGAS PEREZ	550099
E/2019-20562	16/5/19	COOL DAY	VENTA DE COMIDA RÁPIDA, SERVICIO INDUSTRIAL DE ALIMENTACIÓN DE ALTA CALIDAD	RAFAEL UREÑA DIAZ	550902
E/2019-21236	21/5/19	COOPERATIVA AGROPECUARIA Y SERVICIOS MÚLTIPLES PRODUCTORES DE PIÑA COOPROPIÑA	DESARROLLAR LA ACTIVIDAD COOPERATIVA EN ASPECTO O MODALIDAD DE AHORRO Y CRÉDITO	JOELIN GREGORIO SANTOS CONTRERAS	550030
E/2019-21580	23/5/19	COOPERATIVA DE AHORRO Y CREDITO IMBERTENA COOPIMBERT	AHORRO Y CRÉDITO, PLAN SOCIAL, VENTA DE SEGUROS DE VEHICULOS.	CARLOS SENCION, ANGELINA POLANCO DE FRANCISCO, JOSE NICOLAS MARTINEZ MERCADO	550258
E/2019-22992	3/6/19	COOPERATIVA DE AHORRO Y CREDITO LOS ARTESANOS DE LA FUENTE COOPFUENTE	COOPERATIVA DE AHORRO Y CREDITO LOS ARTESANOS DE LA FUENTE, COOPERATIVA CERRADA PARA EMPLEADOS DE FUENTE CIGAR LTD.	ANA ESTHER FERNANDEZ LIRIANO	551306
E/2019-21899	27/5/19	COOPERATIVA DE SERVICIOS MULTIPLES FEGRUCA, COOPS-FEGRUCA	SERVICIOS DE AHORROS, CRÉDITOS, PRODUCCIÓN, COMERCIALIZACIÓN, CONSUMO E INDUSTRIALIZACIÓN COOPERATIVOS Y FINANCIEROS.	COOPERATIVA DE SERVICIOS MULTIPLES FEGRUCA, COOPS-FEGRUCA	550632
E/2019-10584	9/5/19	COOPERATIVA NACIONAL DE AHORRO, CRÉDITO Y SERVICIOS MÚLTIPLES DEL INSTITUTO DE PREVISIÓN Y PROTECCIÓN SOCIAL DE LOS MÉDICOS IPPS DEL COLEGIO MEDICO DOMINICANO Y SUS AFINES COOP-CMD	DESARROLLAR PLANES EN BENEFICIO DE LOS MÉDICOS Y AFINES, CONCEDER PRESTAMOS Y OTRAS FACILIDADES FINANCIERAS.	COLEGIO MEDICO DOMINICANO, CMD	550995
E/2019-21759	24/5/19	COPA EMPRESARIAL CÁMARA DE COMERCIO Y PRODUCCIÓN DE SANTIAGO-COPACAM	REALIZACIÓN DE TORNEO DE GOLF A NIVEL EMPRESARIAL.	CÁMARA DE COMERCIO Y PRODUCCIÓN DE SANTIAGO, INC.	550444
E/2019-21162	21/5/19	COPM CENTRO ODONTOLÓGICO POPULAR MELLA	REALIZAR SERVICIOS ODONTOLÓGICO EN GENERAL.	LIZ AIMEE JOA MEYRELES	550031



[210] EXP.	[220] SOL. FECHA	[561] NOMBRE COMERCIAL	[510] ACTIVIDAD	[730] SOLICITANTE	[111] REGISTRO
E/2019-6851	22/4/19	CORAZON DE MI TIERRA RESTAURANTE	EXPENDIO DE COMIDAS Y BEBIDAS.	OLGA LIZA DEL CARMEN AQUINO BATISTA	550782
E/2019-8451	29/5/19	CORDERO ADAMES ANALITICA FISCAL	SERVICIOS DE AUDITORIA, SERVICIOS DE IGUALS CONTABILIDAD, ASESORAMIENTO FINANCIERO. SERVICIOS LEGALES EN GENERAL, ADMINISTRATIVO Y LABORAL.	ENMANUEL ALBERTO CORDERO ADAMES	550747
E/2019-22935	3/6/19	CORPORACION 9000	PROMOVER Y REALIZAR EL ESTUDIO, ORGANIZACION, GESTION, ADMINISTRACION Y EJECUCION DE TODO GENERO DE PROYECTOS.	CORPORACION 9000 SRL	551233
E/2019-22023	27/5/19	CORPORACION LEGAL XPON	OFRECER SERVICIOS LEGALES EN GENERAL.	ALVARO OSVALDO LEGER ALVAREZ	550521
E/2019-22295	28/5/19	CORREDORES DE SEGUROS GLOBALIA	CORREDORES Y ASESORES DE SEGUROS.	MASSYEL ARENAS SOUSA, EVANGELISTA GARCIA DE MARTE	550830
E/2019-15252	8/4/19	COSEVI CORPORACION DE SEGURIDAD Y VIGILANCIA	SERVICIOS DE SEGURIDAD.	CORPORACION DE SEGURIDAD Y VIGILANCIA SRL.	551809
E/2019-22520	30/5/19	COVI SERVICIOS DIVERSOS	ASISTENCIA LEGAL.	RAÚL ANTONIO COLÓN VILLAR	550926
E/2019-11810	22/5/19	COZY AUTO PAINT	MANTENIMIENTO Y REPARACIONES DE VEHICULOS.	RANCES CUEVAS DE LOS SANTOS	550043
E/2019-23164	4/6/19	CPS SOLUCIONES CONTABLES	SERVICIOS DE ASESORIAS Y AUDITORIAS CONTABLES, ASÍ COMO TODO TIPO DE SERVICIOS RELACIONADOS A LAS ÁREAS FISCALES, TRIBUTARIAS E IMPOSITIVAS.	CINTHYA ALTAGRACIA PEREZ SANCHEZ	551434
E/2019-22792	31/5/19	CREATIVIDAD DISEÑO Y PRODUCCION CDP	DISEÑO Y MONTAJE PUBLICITARIO, ASESORIA PUBLICITARIA, VENTA EQUIPOS Y ESTRUCTURAS PUBLICITARIAS	TORNILLOS Y SERVICIOS INDUSTRIALES TSI, EIRL	551169
E/2019-21923	27/5/19	CRECIA DIGNORAH E HIJOS	EXPORTACIÓN E IMPORTACIÓN DE CAFÉ Y CACAO.	SANTO MIGUEL PERELLO MATOS	551631
E/2019-21045	28/5/19	CRÉDITOS E INVERSIONES TERIVAS	PRÉSTAMOS COMERCIALES Y PERSONALES, INVERSIONES EN GENERAL.	ANA HILDA VASQUEZ ALMONTE, TERI JAILLEANA VASQUEZ	550695
E/2019-21957	29/5/19	CREEKPARK GROUP	COMERCIALIZACIÓN, ALMACENAMIENTO, DISTRIBUCIÓN, REPRESENTACIÓN, INTERMEDIACIÓN	LUIS FERNANDO JULIAN CHALAS	550945
E/2019-22732	31/5/19	CRESTA SOLUTIONS	LAVADO Y LIMPIEZA DE ARTÍCULOS DE TELA, CUERO Y/O DE PIEL, INCLUSO LA LIMPIEZA EN SECO.	LUIS GONZALO MARTINEZ GUEMEZ	551188
E/2019-21316	22/5/19	CRISBIANNY SALON	SALÓN DE BELLEZA EN GENERAL.	JOSEFA SANTOS GUZMAN	550103
E/2019-21262	21/5/19	CRIZA AGROBUSINESS	PRODUCCIÓN: AGRINDUSTRIAL, ANIMAL, AGRÍCOLA, GESTIÓN DE PROYECTOS, ASESORIAS, COMERCIALIZACIÓN	CRISTIAN OLIVO MORILLO	550026
E/2019-22327	31/5/19	CROW DEVELOPMENT	SERVICIOS DE CONSULTORÍA FINANCIERA E IMPOSITIVA.	RONALD STEVEN NAMIS	551135
E/2019-22617	3/6/19	CRUCETA RESTAURANTE	VENTA DE COMIDA CRIOLLA Y RÁPIDA.	NAYELYS CRUCETA DE LA CRUZ	551259
E/2019-22567	30/5/19	C-SLIDE OPERATIONS	SERVICIOS DE ATENCIÓN DE LLAMADAS O CENTRO DE CONTACTO (CALL CENTER) Y/O TERCERIZACIÓN O ASISTENCIA EN NÓMINAS	GUZMÁN ARIZA ESTE, S.R.L.	551082
E/2019-23031	3/6/19	CUANTICA	VENTA Y MANTENIMIENTO DE EQUIPOS MÉDICOS, MANTENIMIENTO DE FLOTILLAS DE VEHICULOS, MANTENIMIENTO DE INFRACTORA	CAROLINA BRAZOBAN LIRIANO	551324
E/2019-21990	7/6/19	CUARA BAR AND LOUNGE	KARAOKES, BAR, VENTAS DE BEBIDAS ALCOHÓLICAS Y NO ALCOHÓLICAS, VENTAS DE COMIDAS NACIONALES E INTERNACIONALES.	MAURITANIA ROJAS ALVARADO	551777
E/2019-23022	3/6/19	CUENTA REAL INFANTIL ALAVER	SERVICIOS FINANCIEROS, CUENTAS DE AHORROS DESTINADAS PARA EL USO DE MENORES.	ASOCIACION LA VEGA REAL DE AHORROS Y PRESTAMOS	551561
E/2019-21595	23/5/19	CUERPO DE BOMBEROS ARROYO AL MEDIO CBAM	ENTIDAD SIN FINES DE LUCRO DEDICADA A SALVAR VIDAS Y PROPIEDADES.	RAFAEL FERMIN DE LEÓN	550265
E/2019-23012	3/6/19	CUERPO DE BOMBEROS SAN FRANCISCO VICENTILLO MUNICIPIO DEL SEIBO.	SE DEDICA A RESERVAS Y FUERZAS AUXILIARES DE DEFENSAS.	AYUNTAMIENTO DEL DISTRITO MUNICIPAL DE SAN FRANCISCO VICENTILLO	551323
E/2019-22949	3/6/19	CULTIVANDO HABILIDADES	ESCUELA DE CAPACITACIÓN EMPRESARIAL Y DE COMUNICACIÓN.	CARMEN YOEL UREÑA ZAPATA DE CONCEPCION	551264
E/2019-22198	6/6/19	CWG HOME SOLUTIONS	SERVICIOS PROFESIONALES Y TÉCNICOS PARA MANTENIMIENTO EN GENERAL DE ÁREAS RESIDENCIALES Y/O COMERCIALES	WILLIAMS MANUEL FERMIN VELASQUEZ	551773
E/2019-22635	30/5/19	CYMBIDIUM FLOWERS, EVENTOS Y MAS.	VENTA DE TODO TIPO DE FLORES NATURALES Y ARTIFICIALES, TODO LO RELACIONADO CON FESTEJOS, EVENTOS Y DECORACIONES	ANTONIA FRANCISCO SANTOS DE FELIZ, MARBELYS DEL CARMEN VAZQUEZ GARCIA	551079
E/2019-21837	27/5/19	D' ABRAHAN BARBER SHOP	PELUQUERÍA.	LUIS ABRAHAN NOLASCO DE JESUS	550582
E/2019-22583	3/6/19	D' BOUTIQUE GELVAG	VENTAS DE ROPAS DE VESTIR EXTRANJERA AL POR MAYOR Y DETALLE.	GELIN VALERIO GIL	551251
E/2019-20879	27/5/19	D' CLIENTE HERMANO BARBE SHOP, CLIHERBS	SERVICIOS DE PELUQUERÍA Y VENTA DE PRODUCTOS COSMÉTICOS.	ALFREDO POLANCO PEREZ	550572
E/2019-23506	6/6/19	D' CRISVANA FASHION	VENTA DE PRENDAS DE VESTIR, MAQUILLAJE, COSMÉTICOS Y BISUTERÍA.	CRISTIAN CEBALLOS MARTINEZ	551709
E/2019-23271	7/6/19	D' EDUVIGIS TAPICENTRO	DECORACIÓN DE INTERIOR Y TODO TIPO DE TAPIZADO.	EDUVIGIS ALTAGRACIA FERNANDEZ RAMOS	551775
E/2019-21307	22/5/19	D' JAVIER BSH COMIDA CRIOLLA	SERVICIOS Y VENTA DE COMIDAS Y BEBIDAS.	CARELIS SHAQUIRA MATOS CRUZ	550102
E/2019-22969	6/6/19	D' KEIRENY TODO PARA COMER	VENTA DE COMIDA RÁPIDA.	ARISMENDY DE JESUS HIDALGO	551747
E/2019-22361	29/5/19	D' LEIDYS CONEJOS	PRODUCCIÓN DE CARNE DE CONEJO, VENTA DE CONEJO PARA MASCOTA, VENTA DE ABONO ORGÁNICO.	LEIDY ANASTACIA ALBUEZ MARTINEZ	550866
E/2019-23544	6/6/19	D' LEX-ONE FASHION BOUTIQUE	VENTA DE ROPA, CALZADOS, PERFUMES, ACCESORIOS Y AFINES.	ELIGIO ALEXANDER JIMENEZ MARTINEZ	551698
E/2019-21203	21/5/19	D' MARA DRINK	VENTAS DE BEBIDAS Y CENTRO DE DIVERSIÓN NOCTURNA.	EDDY OMAR DE LA CRUZ SANTO	550010
E/2019-19805	15/5/19	D' MDV ARTE Y MAS	VENTA Y PREPARACIÓN DE TODO TIPO DE CUADROS Y MUEBLES.	ANTONIO MANUEL DEL VALLE TAVERAS	550303
E/2019-21218	27/5/19	D' NEW CHARL SOLUCIONES	COMPRA Y VENTA DE TODO TIPO DE VEHÍCULOS DE MOTOR NUEVOS Y USADOS, GOMAS, ACCESORIOS	FRANCISCO SOLANO SANCHEZ	550911
E/2019-22602	30/5/19	D' PRESINAL SUPER FRIA	VENTA TODO TIPO DE PRODUCTOS ALIMENTICIOS, AGRÍCOLAS, BEBIDAS, GOLOSINAS, PRODUCTOS DESECHABLES DEL HOGAR	GLEIDYS PRESINAL PRESINAL, JULIO CESAR PRESINAL PRESINAL	551043
E/2019-14817	22/5/19	D' ROXYMORESI VARIEDADES	VENTA E IMPORTACIÓN DE ELECTRODOMÉSTICOS, ROPAS, ACCESORIOS Y CALZADOS PARA DAMAS, CABALLEROS Y NIÑOS.	FREDDY MIGUEL PEÑA VILORIA, ROSA ANGELICA VERAS SANTANA DE PEÑA	550044
E/2019-21639	29/5/19	D' SATUNINO PICA POLLO	VENTA DE POLLOS EN TODAS SUS MODALIDADES.	JORGE LUIS MARTINEZ ROGRIGUEZ	550931
E/2019-23264	4/6/19	D' ZORY GIFT SHOP ART, GALLERY.	VENTAS DE ARTÍCULOS ARTESANALES.	ZORAIDA SORIANO DE LUCIANO	551653
E/2019-19719	10/5/19	D. J. COSMETICA	VENTA DE PRODUCTOS FARMACÉUTICOS Y COSMÉTICOS, IMPORTACIÓN Y EXPORTACIÓN DE LOS MISMOS Y SERVICIOS PROFESIONALES DE DERMATOLOGÍA, COSMIATRÍA.	DJ COSMETICA, SRL	551335
E/2019-21328	22/5/19	D.A.P. SPORT	VENTA DE TENIS PARA CABALLEROS, DAMAS Y NIÑOS Y ROPA PARA CABALLEROS.	ENERIO ANTONIO COLLADO ESPINAL, JENNY PATRICIA LEGUA VERA	550136
E/2019-21904	27/5/19	D' GERAR ALTA COSTURA Y ALGO MAS	CONFECCIÓN DE TODO TIPO DE ROPA.	GERARDINE ALTAGRACIA BATISTA DE DIAZ	550618
E/2019-21052	30/5/19	DAILY PLANET REDOM	EDICIÓN Y PUBLICACIÓN DE REVISTA DIGITAL DE CONTENIDO VARIADO.	DAVID MANUEL FRIAS PAULINO	551026
E/2019-17308	23/4/19	DALGANSA	OPERAR Y CONDUCIR BANCAS DE APUESTAS TANTO EN LA CIUDAD DE SANTO DOMINGO, COMO EN LAS DEMÁS PROVINCIAS DEL PAÍS	DALGANSA, S.R.L.	549839
E/2019-9425	23/5/19	DALLAS INDUSTRIAL GROUP	COMPRA, VENTA, REPARACIÓN Y FABRICACIÓN DE TODO TIPO DE MUEBLES.	FELIX MARIA VILCHEZ GRULLON	550374
E/2019-23411	5/6/19	DAMASO SERVICIOS LEGALES-DSL	SERVICIOS INMOBILIARIOS Y ASUNTOS JURÍDICOS EN GENERAL.	DAMASO MOTA ALCANTARA	551539
E/2019-23325	5/6/19	DAN DISTRIBUIDORA	DISTRIBUCIÓN Y VENTA DE PRODUCTOS DERIVADOS DE LA HARINA Y MAQUINARIA PARA PRODUCTOS DE HARINA.	DAN NATANAEL DANERIS SANTANA MUÑOZ	551541
E/2019-22814	31/5/19	DANISAR	EXPENDIO DE HELADOS, PIZZERÍA.	JUNILDA JOELY QUIÑONES GALICIA DE MADERA	551191
E/2019-23247	4/6/19	D'ANVI DELICATESSEN	ELABORACIÓN Y VENTA DE PRODUCTOS DERIVADOS DE LA HARINA.	ANA VIRGINIA CASTILLO GIL	551484
E/2019-20388	22/5/19	DAT-I DATA INTEGRAL	SERVICIOS INTEGRALES DE DATOS EN GENERAL, SOPORTE A CLIENTES EN EL MANEJO DE SUS DATOS. MANEJO DE FINANZAS, INDICADORES, CONTROLES FINANCIEROS Y CONTABLES, ANÁLISIS.	JOAN FRANCISCO NUÑEZ PEÑA	550092
E/2019-21550	23/5/19	DAVID BATISTA AUTO SERVICE	SERVICIOS DE MECÁNICA AUTOMOTRIZ EN GENERAL.	CARLOS DAVID BATISTA FIGUEROE	550223
E/2019-23152	4/6/19	DAZZLING TRANSFERS	SERVICIOS DE TRANSPORTE, TRASLADO, Y TRANSFERENCIA DE TURISTAS, ORGANIZACIÓN DE EXCURSIONES, EN TODO EL PAÍS.	ROBERT MAGDIEL RAMIREZ ARREDONDO	551429
E/2019-18245	1/5/19	DCW HOLDINGS	INVERSIONES EN SOCIEDADES COMERCIALES, COMPRA Y VENTA DE PARTES SOCIALES Y/O ACCIONES, INVERSIONES Y FINANCIAMIENTO EN SENTIDO GENERAL.	AMAURIS DOMINGO VASQUEZ DISLA, LUIS MIGUEL DE CAMPS GARCIA	550229
E/2019-23166	4/6/19	DE AMARI DITRIBUXION	VENTA DE PRODUCTOS ALIMENTICIOS Y BEBIDAS.	AMAURI DE JUSUS LOPEZ GIL	551436
E/2019-22046	27/5/19	DE DONDE VENGO PHTV	DESARROLLO Y PRODUCCIÓN DE PROGRAMA DE TELEVISIÓN.	PURO HIGUEYANO BY JUCEROTI, S.R.L.	550534
E/2019-17934	29/5/19	DE LEON & TRUJILLO ASESORES LEGALES	ASESORÍA LEGAL, EMPRESARIAL Y FINANCIERA. INMOBILIARIA Y ASUNTOS CONTABLE.	ISAURA CLARIMAR REYES DE LEON	550805
E/2019-22429	30/5/19	DELANTAL GOURMET	ORGANIZACIÓN DE EVENTOS, SERVICIOS DE COMIDA EMPRESARIAL, BUFFET, PICADERAS, REPOSTERÍA, RESTAURANTE Y SERVICIO DE CATERING.	ELENA INES RODRIGUEZ PEÑA	550962
E/2019-21740	24/5/19	DELRAY INVESTMENTS	ASESORÍA EMPRESARIAL.	MILVIO ARMANDO LINARES VILLEGAS	550364
E/2019-22219	28/5/19	DENTAL COOL PETERSON	TODOS LOS SERVICIOS ODONTOLÓGICOS, PREVENCIÓN Y REHABILITACIÓN ORAL	MARIA REBECA DE LA CRUZ MORONTA	550733
E/2019-17750	30/5/19	DENTAL YK DRAS. YSAIRA RODRIGUEZ Y KENNY MADERA	SERVICIOS DE ODONTOLOGÍA EN GENERAL.	YSAIRA RODRIGUEZ SANTANA, KENNY CAROLINA MADERA DURAN	551004
E/2019-22146	28/5/19	DESABOLLADURA Y PINTURA LA JAVILLA	TALLER DE DESABOLLADURA Y PINTURA AUTOMOTRIZ.	JERSON VALENTIN CASTRO MARTE	550644
E/2019-21989	27/5/19	DESCONECTA2 TOURS	ORGANIZACIONES DE TURISMO INTERNO Y VENTAS DE ESTADIAS EN HOTELES.	RUGAR MANUEL GUERRERO CORDERO	550509
E/2019-22077	3/6/19	DESONS ARQUITECTURA Y CONSTRUCCIÓN	SERVICIOS DE INGENIERÍA, ARQUITECTURA, CONSTRUCCIONES DE OBRAS CIVILES, INMOBILIARIA, MEDIO AMBIENTE	ISAMAR UREÑA BEATO	551260
E/2019-21465	23/5/19	DESPIERTAQUISQUEYA	PERIÓDICO DIGITAL QUE SE DEDICARÁ A LA PUBLICACIÓN DE DIFERENTES TIPOS DE INFORMACIONES Y OPINIONES NACIONALES E INTERNACIONALES	JHOAN DAVID MOREL MEJIA	550198
E/2019-21544	23/5/19	DESTINO AUTO IMPORT	IMPORTACIONES DE VEHÍCULO NUEVO Y USADO	JOEL MANUEL ALCANTARA CASTILLO	550260
E/2019-22235	29/5/19	DESTREZA COMERCIAL	MATERIAL GASTABLE MEDICO , MATERIALES GASTABLES DE OFICINAS , MATERIAL GASTABLE DE LIMPIEZA, COMBUSTIBLES Y LUBRICANTES	BIENVENIDO DE LA CRUZ MONTAÑO, FRANCIS MIGUEL NINA	550980
E/2019-16306	5/6/19	DEVEKA MARKETING STUDIO	ASESORÍA Y DESARROLLO DE PLANES MERCADEO Y PUBLICIDAD, DESARROLLO DE MARCA E IMAGEN CORPORATIVA	DJWHAL FIALLO MATOS	551587
E/2019-22579	30/5/19	DEVIT	ARQUITECTURA DE SOFTWARE, INGENIERÍA DE SOFTWARE, CREACIÓN DE APLICACIONES, DISEÑO WEB.	CESAR ALBERTO HEYAIME BAUTISTA	551087
E/2019-22616	30/5/19	DGM AUTO SHOP	IMPORTACIÓN, COMPRA Y VENTA DE VEHÍCULOS.	DGM AUTO SHOP, S.R.L.	551073
E/2019-21180	21/5/19	DHELMMAJEFF REAL ESTATE	COMPRA, VENTA, ADMINISTRACIÓN DE BIENES INMUEBLES Y PRESTAMOS SOBRE LOS MISMOS.	GERVANIA ABREU SIRI	550416
E/2019-14303	23/5/19	DIANA'S STORE IDL	VENTA DE ROPAS Y CALZADOS.	SMILE GRULLON MERCEDES	550224

[210] EXP.	[220] SOL. FECHA	[561] NOMBRE COMERCIAL	[510] ACTIVIDAD	[730] SOLICITANTE	[111] REGISTRO
E/2019-20923	20/5/19	DIGITAL KEYSKOUT	COMPRA Y VENTA DE ARTÍCULOS ELECTRÓNICOS, CÓDIGO DE DESBLOQUEAR TELÉFONOS Y LICENCIAS DE SOFTWARE.	PABLO JOSE COLLADO PAULINO	550336
E/2019-21842	27/5/19	DILERSIA DELICATESES	ELABORACIÓN Y VENTA DE COMIDAS, POSTRES Y AFINES.	DILERSIA LUCINDA UREÑA FERNANDEZ	550607
E/2019-23417	5/6/19	DILEYDI BEAUTY SHOP	VENTA DE PRODUCTOS DE BELLEZA, SERVICIO DE LAVADO, SECADO, CORTE, PEINADO	DILEYDI DE JESUS REYES POLANCO	551512
E/2019-21741	24/5/19	DINANT COMERCIAL	VENTA DE ARTÍCULOS DE FERRETERÍA.	MILVIO ARMANDO LINARES VILLEGAS	550365
E/2019-15123	5/6/19	DINOPE TASACIONES, CONSTRUCCIONES Y CONSULTORES	TASACIÓN DE INMUEBLES, MAQUINARIAS Y EQUIPOS E INSTALACIONES INDUSTRIALES, EMPRESAS EN MARCHA, FINCAS	DIGNORA PEGUERO NIEVES	551649
E/2019-23177	4/6/19	DIPINO INMOBILIARIA	CONSTRUCCIÓN Y BIENES RAÍCES.	DIPINO INMOBILIARIA, S.R.L.	551361
E/2019-22086	28/5/19	DIPRÉ ART	FABRICACIÓN DE PIEZAS ARTESANALES TÍPICA DE LA REPÚBLICA DOMINICANA.	BEDIEL JOSARINA DIPRE CALDERON	550579
E/2019-21716	24/5/19	DISCOVERY GROUP, DISGROU	ELABORACIÓN DE JUGOS.	KENIA ALTAGRACIA RODRIGUEZ ALBERTO	550586
E/2019-22724	31/5/19	DISCOVERY ROOMS	CENTRO MUSEO DE CIENCIAS Y TECNOLOGÍA.	VICTORIA SHARIKLA KUPFFERSCHMID VASQUEZ	551183
E/2019-23071	4/6/19	DISTRES	IMPORTACIÓN, EXPORTACIÓN, DISTRIBUCIÓN, COMERCIALIZACIÓN, COMPRA Y VENTA DE ALIMENTOS Y BEBIDAS PARA CONSUMO HUMANO Y ANIMAL.	JORGE ENRIQUE VOLCAN SARQUIS	551664
E/2019-22140	7/6/19	DISTRIBUIDORA ACEVEDO RPA	VENTAS DE PRODUCTOS DE LIMPIEZA Y DESECHABLES.	ROBERT PEREZ ACEVEDO	551779
E/2019-22829	4/6/19	DISTRIBUIDORA ESTCRU	DISTRIBUCIÓN Y VENTA DE PRODUCTOS DE CONSUMO MASIVO TALES COMO: PAMPERS, TOALLAS SANITARIAS	RAFAEL ANTONIO ESTRELLA PERALTA	551532
E/2019-22821	31/5/19	DISTRIBUIDORA GENAO UREÑA	VENTA DE MATERIALES GASTABLES DE OFICINAS, MUEBLES DE OFICINAS, PRODUCTOS DE LIMPIEZA, IMPORTACIÓN DE MATERIAL GASTABLE DE OFICINA	JUAN CARLOS GENAO PERALTA, MARIA TRINIDAD UREÑA ALMANZAR DE GENAO	551199
E/2019-22477	3/6/19	DISTRIBUIDORA JUANDANI	VENTAS DE PRODUCTOS FARMACÉUTICOS.	JEAN GARDY DOMOND	551281
E/2019-22782	31/5/19	DIVERSIDAD DE SOLUCIONES DIVERSAIF	SERVICIOS Y VENTA DE PRODUCTOS PARA LIMPIEZA, SANEAMIENTO Y FUMIGACIÓN, MATERIAL GASTABLE Y PAPELERÍA EN GENERAL	IVELISSE MORA MENA	551158
E/2019-18470	2/5/19	DIVISION DE EVENTOS DE JOSE ANIBAL CASSO	REALIZACIÓN DE EVENTOS ARTÍSTICOS, PUBLICIDAD, REALIZACIÓN DE PROGRAMAS TELEVISIVOS, RADIALES Y A TRAVÉS DE OTROS MEDIOS.	JOSE CASSO	550430
E/2019-18940	27/5/19	DIYEISA CONSTRUCCIONES	CONSTRUCCIONES EN GENERAL, VENTAS Y ALQUILERES DE EQUIPOS Y MATERIALES DE CONSTRUCCIÓN.	DIOGENES DIAZ ASEN	550471
E/2019-22530	30/5/19	DJENA ENTERPRISES	CONSULTORÍA Y SERVICIOS DE INGENIERÍA Y CONSTRUCCIÓN EN GENERAL. COMPRAVENTA Y ALQUILER DE INMUEBLES Y VEHÍCULOS.	DOUGLAS JOHN JENA, DIANNE HACKWORTH JENA	551051
E/2019-22524	30/5/19	DKDA LOUNGE BAR	ENTIDAD COMERCIAL DEDICADA AL ENTRETENIMIENTO Y VENTA DE ALIMENTOS Y BEBIDAS.	JONATHAN RUIZ ROSARIO	550919
E/2019-23575	6/6/19	D'KIANNA STYLE	SERVICIOS RELACIONADOS CON LA BELLEZA Y EL CUIDADO DE LA IMAGEN.	KIANNA MARIELY HENRIQUEZ ROSARIO	551726
E/2019-21384	22/5/19	D'LIMELS GRUPOS	SERVICIOS DE INMOBILIARIA Y AFINES.	DEGANIA ELMEYRA NIEVES RAMIREZ, VICKIANA DAHIANA LOPEZ GARCIA	550129
E/2019-21391	22/5/19	D'NUÑEZ TORIBIO CENTRO DE UÑAS	SERVICIO DE UÑAS EN GENERAL.	MARIA LOURDES NUÑEZ TORIBIO	550134
E/2019-22229	28/5/19	DOBLE R AUTO IMPORT	IMPORTACION DE VEHICULOS, EQUIPOS Y PARTES. REPUESTOS.	ARGENTINA ANTONIA GOMEZ MARTINEZ	550737
E/2019-21274	22/5/19	DOCK LE CLUB RD	SERVICIO DE BARES, RESTAURANTES Y ENTRETENIMIENTOS AL PUBLICO.	EMPRESAS INGLOYE, S. R. L.	550121
E/2019-22722	31/5/19	DOC'S UNIFORMES	VENTAS DE UNIFORMES MÉDICOS, VENTAS DE EQUIPOS MÉDICOS.	KATHERINE ANDREISY PEÑALO CARRASCO	551180
E/2019-22483	29/5/19	DOMINICAN AGRICULTURE EXPORT, DOMAGRICULTUREEXPORT	EXPORTACIÓN, DISTRIBUCIÓN Y VENTA DE PRODUCTOS AGRÍCOLAS.	RAMON ROGELIO MARTE RODRIGUEZ	550967
E/2019-22686	30/5/19	DOMINICAN DEEP HOUSE-DOMDEHO	PRODUCCIONES MUSICALES, VÍDEO, TRANSMISIÓN DE RADIO, PROMOCIÓN DE MUSICAL Y ARTISTA	JHAN CARLOS ACEVEDO BREA	551152
E/2019-20665	31/5/19	DOMINICAN NATIONAL INVESTMENT HOLDING GROUP, DONIHG	INVERSIÓN, CONSULTORIA Y ADMINISTRACIÓN FINANCIERA, TURISMO, INMOBILIARIA, PESCA	JIA LONG	551297
E/2019-22472	29/5/19	DOMINICANS CURLS ANA'S	ELABORACIÓN DE PRODUCTOS NATURALES PARA EL CABELLO.	ANA MOREYSIX FRANCO CARO, ANA TERESA CARO CUEVAS	550966
E/2019-21831	24/5/19	DOM-TOTAL	SERVICIOS DE CONSTRUCCION EN EL AREA DE TURISMO Y FINANCIAMIENTO DE PROPIEDADES.	JUAN JULIO MORALES ROSA	550456
E/2019-20951	6/6/19	DON CREDITO JUPM	INVERSIONES FINANCIERA EN GENERAL.	JUAN ESTEBAN UBIERA DIAZ, PABLO RENE MONTILLA NUÑEZ	551765
E/2019-19519	31/5/19	DOSUS-DOMINICAN SURF SCHOOL	SERVICIOS CLASES DE SURF.	EDUAR SANTANA SANTOS, ELISABETH CATHARINA GERTRUDA VAN HUNSEL	551148
E/2019-22434	29/5/19	D'PAPASO CLÍNICA DE TELÉFONOS	REPARACIÓN Y VENTAS DE CELULARES, SERVICIOS ELECTRÓNICOS Y DE COMUNICACIÓN.	HECTOR JOSE PEÑA MARTE	550916
E/2019-14963	5/4/19	DR. FECHTER CLEAN CITY CONSUELO	EJECUCIÓN DE PROYECTOS Y CONSULTORÍAS DE TODA CLASE DE PROYECTOS DE ENERGÍAS RENOVABLES EN GENERAL	LEONHARD PAUL FRANZ DR. FECHTER	550187
E/2019-21534	23/5/19	DR. FECHTER CLEAN CITY D.R.	EJECUCIÓN DE PROYECTOS Y CONSULTORÍAS DE TODA CLASE DE PROYECTOS DE ENERGÍAS RENOVABLES EN GENERAL	LEONHARD PAUL FRANZ FECHTER	550185
E/2019-14962	5/4/19	DR. FECHTER CLEAN CITY MONTE PLATA	EJECUCIÓN DE PROYECTOS Y CONSULTORÍAS DE TODA CLASE DE PROYECTOS DE ENERGÍAS RENOVABLES EN GENERAL	LEONHARD PAUL FRANZ DR. FECHTER	550186
E/2019-22559	30/5/19	DR. PROACTIVO	OFRECER SERVICIOS DE COACHING PERSONALIZADO, ASESORÍAS Y MENTORIAS PERSONALES, EMPRESAS O INSTITUCIONES	JUAN CARLOS DE JESUS RODRIGUEZ	551046
E/2019-21794	24/5/19	DR. RUBEN DARIO RODRIGUEZ / MEDICO - NUTRICION & DIETETICA	MEDICO NUTRICIONISTA Y DIETISTA.	RUBEN DARIO RODRIGUEZ ROJAS	550352
E/2019-22610	30/5/19	DRA. JOSEFINA ECHAVARRÍA	CONSULTORIO MÉDICO DERMATOLÓGICO, DEDICADO A LA SALUD Y CUIDADO DE LA PIEL.	CARMEN JOSEFINA ECHAVARRÍA DE MARTÍNEZ	551072
E/2019-18800	6/5/19	DREAM BOX	SERVICIOS DE GASTRONOMÍA, VIAJES NACIONALES E INTERNACIONALES, HOTELERÍA, ESTÉTICAS Y SPA, TRANSPORTE, EXCURSIONES, SEGUROS DE VIAJE, TOURS	WARQUIRIA LISBETH DE LA ROSA JOSE, CHRISTOPHER STANLEY JIMENEZ ALCANTARA	551134
E/2019-21309	27/5/19	DRJM DISTRIBUCION	VENTAS DE PINTURA, ENSERES Y MUEBLES EN GENERAL.	VIRGILIO JUNIOR MARTINEZ	550405
E/2019-23496	6/6/19	DRODRIGUEZ REAL ESTATE	ASESORÍA, PROMOCIÓN, ADMINISTRACIÓN Y LA GESTIÓN DE COMPRA Y VENTA DE PROPIEDADES INMOBILIARIAS.	PAOLO DANIEL RODRIGUEZ CORREA	551697
E/2019-21282	27/5/19	DRUPE TECNOLOGÍAS	ASESORÍA DE SOFTWARE.	GERAL OMAR MELO GARRIDO	550562
E/2019-23410	5/6/19	D'SOPHY GOURMET	COMIDA RAPIDA.	EMMANUEL DE JESUS ENCARNACION ALMANZAR	551812
E/2019-22801	4/6/19	DUJARRIC BIOFACTORY	ELABORACIÓN, VENTA Y DISTRIBUCIÓN DE PRODUCTOS BIODEGRADABLES TALES COMO: PRODUCTOS PARA LA HIGIENE PERSONAL	PAOLA JEANNETE RODRIGUEZ DE DUJARRIC	551446
E/2019-16442	24/5/19	DULCE SUSPIRO POR BIANCA PAULINO	ELABORACIÓN DE POSTRES TALES COMO: SUSPIRITOS ARTESANALES Y BROWNIES.	BIANCA VIRGINIA PAULINO GRILLO	550313
E/2019-22509	29/5/19	DUPLA SOLUTIONS	ASESORÍA EN INVERSIONES INMOBILIARIAS, FINANCIAMIENTOS Y SOLUCIONES EN TODO LO RELACIONADO A INVERSIONES Y SUPERVISIÓN DE OBRAS.	DANIEL YAMIL SANTANA SLAIMAN	551115
E/2019-20162	28/5/19	DUVI PRESTAMOS	PRESTAMOS PERSONALES.	JHONNY ANTONIO FERREIRAS CRUZ	550685
E/2019-21947	27/5/19	DYA GROUP	SERVICIOS DE MERCADEO, PUBLICIDAD, PROMOCIÓN, RELACIONES PÚBLICAS, ADEMÁS DE REALIZACIÓN DE CAMPAÑAS PUBLICITARIAS	GLENN DAVIS FELIPE CASTRO	550943
E/2019-23228	4/6/19	D'YASSICA FINANCIERA	SERVICIOS DE FINANCIERA, CAMBIO DE DIVISAS, PRESTAMOS, INVERSIONES, COMPRA Y VENTA DE INMUEBLES	ADISON VASQUEZ PEREZ	551479
E/2019-14722	29/5/19	EBANISTERÍA MEALEM	MANUFACTURA, COMPRA Y VENTAS DE MUEBLES.	MELVIN ALONZO DE LEON MARTE	550832
E/2019-19717	29/5/19	ECO AUTOS LUGO & MORA	VENTAS DE TODO TIPO DE VEHÍCULOS DE MOTOR, IMPORTACIÓN Y EXPORTACIÓN DE VEHÍCULOS DE MOTOR	GABRIEL ANTONIO LUGO FLORES	550780
E/2019-22093	28/5/19	ECO GLOBAL TOURS, ECGLOTO	TURISMO ECOLÓGICO, CULTURAL, RECREATIVO, TRANSFERS Y VENTAS DE PASAJES.	ROBERT PAYANO HERNANDEZ	550693
E/2019-17650	25/4/19	ECO RESIDENCIAL CALLAS DEL MAR	VENTA Y ALQUILER DE INMUEBLES.	SONIA ADELINA VASQUEZ VASQUEZ	550373
E/2019-19819	13/5/19	ECO SERVICE SPB	IMPORTACIÓN Y EXPORTACIÓN DE ABONOS DE TODA CLASE PARA EL SECTOR AGRÍCOLA, DISTRIBUCIÓN Y VENTA DE ABONOS	ALEXANDR PASHCHENKO	548942
E/2019-22737	31/5/19	ECOEVLUTION	COMPRA, VENTA, IMPORTACIÓN, EXPORTACIÓN, DISTRIBUCIÓN Y COMERCIALIZACIÓN DE PRODUCTOS BIODEGRADABLES, COMPOSTABLES	COMINTER, S.R.L	551194
E/2019-21365	29/5/19	ECOHIGÜERO R.E.	CRÍA Y COMERCIALIZACIÓN DE AVES Y PRODUCTOS AGRÍCOLAS	ANGEL LAMADRID FERNANDEZ	550730
E/2019-22885	3/6/19	ECONCID-EMPRESA DE CONSTRUCCIONES CIVILES DOMINICANA	DE MANERA PRINCIPAL A LA CONSTRUCCIÓN Y DISEÑO, SUPERVISIÓN Y GESTIÓN DE PROYECTOS DE INGENIERÍA, OBRAS CIVILES	CLAUDIO MICHAEL ESPINAL FERNANDEZ	551343
E/2019-20707	24/5/19	ECONERGYLAB	INVESTIGACIÓN, DESARROLLO, Y PRODUCCIÓN DE PRODUCTOS NATURALES Y ECOLÓGICOS TALES COMO, MORINGA PARA CREAR SUPLEMENTOS PARA USO AGROPECUARIO Y USO HUMANO.	ARTURO HIDALGO CORDOVA, HERWIN BERNDT WILHELM SPECKTER, OLIVER JORG PFAFF	550411
E/2019-21292	22/5/19	ECO-TELAS Y DECORACIONES VERON	VENTA DE TELAS PARA EL HOGAR.	LUCIA LETICIA GUERRERO DE RODRIGUEZ	550098
E/2019-15095	16/5/19	ED.XANDER PARRILLADA Y MÁS	COMPRA Y VENTA DE PRODUCTOS ALIMENTICIOS, PREPARACIÓN DE TODO TIPO DE COMIDA CRIOLLA, EXTRANJERA Y ASADERO.	EDUIN ALEXANDER PAULA DIAZ	550992
E/2019-21271	22/5/19	EDEN ELECTRO AUTO	ELECTRICIDAD EN GENERAL DE VEHÍCULOS, MONTURA DE GPS, ACCESORIO DE VEHÍCULOS.	EDEN ALBERTO METZ CEPEDA	550027
E/2019-22871	3/6/19	EDITORIA PUNTO Y COMA	EDICIÓN, DISEÑO, DIAGRAMACIÓN, VENTA DE LIBROS Y OTROS MATERIALES BIBLIOGRÁFICOS.	LARISA M RODRIGUEZ GRULLON DE SANTOS	551337
E/2019-22796	31/5/19	EDITORIAL UNIBE	PUBLICAR Y DISTRIBUIR ARTÍCULOS, REVISTAS, REPRODUCCIONES GRÁFICAS, FOLLETOS, PERIÓDICOS.	UNIVERSIDAD IBEROAMERICANA UNIBE	551178
E/2019-21006	6/6/19	EDUCATION 4 EVERYONE REVIR	ORGANIZACIÓN SIN FINES DE LUCRO, ENCARGADA DE BRINDARLE MEJORES OPORTUNIDADES A COMUNIDADES DE ESCASOS RECURSOS ESPECIALMENTE LOS NIÑOS	JUAN RIVER VELOZ REYES	551766
E/2019-22189	28/5/19	EGS CARIBEÑA	SOCIEDAD COMERCIAL TENEDORA DE BIENES INMUEBLES.	CAROL MUNZAR, JIRI MUNZAR	550702
E/2019-22388	29/5/19	EIKER BLUETEC	BRINDAR SERVICIO DE CONSULTORÍA Y ASISTENCIA DE DESARROLLO EMPRESARIAL PARA SOLUCIONES TECNOLÓGICAS, DESARROLLO DE SOFTWARE	SANTOS JUNIOR MARTE MARTE	550858
E/2019-22765	31/5/19	EIRAMI AUTO & EQUIPMENT RENTALS	FINANCIAMIENTOS EN GENERAL Y ALQUILER DE VEHÍCULOS.	INVERSIONES EIRAMI SRL	551122
E/2019-16597	16/4/19	EKG CARNES	DISTRIBUCIÓN Y VENTA DE CARNES DE GANADO BOVINO, CERDOS, POLLOS Y OTRAS ESPECIES DE ANIMALES.	AGROPECUARIA EKG, SRL	550465
E/2019-21843	27/5/19	EL BARCO DE COLÓN	VENTA DE COMIDA RÁPIDA.	JULIEN PAGÉS	550638

[210] EXP.	[220] SOL. FECHA	[561] NOMBRE COMERCIAL	[510] ACTIVIDAD	[730] SOLICITANTE	[111] REGISTRO
E/2019-22889	3/6/19	EL CAFE DE TERY	VENTA DE JUGOS, CAFÉ, PICADERAS FRÍAS Y CALIENTES, SANDWICHES, SNACK Y AFINES.	JESUS ALBERTO PORTELA GARCIA	551346
E/2019-21934	27/5/19	EL FAISAN DORADO	EXHIBICIÓN DE AVES EXÓTICAS Y RESTAURANTE.	ETIENNE DE JESUS DEMORIZI VIAU, CRISTINA ALEJANDRA A VIAU RODRIGUEZ	550619
E/2019-21460	23/5/19	EL FANTÁSTICO FORNEAU.	PASTELERÍA Y REPOSTERÍA.	PHALANX HOLDING, S.R.L	550196
E/2019-21654	24/5/19	EL MUNDO DEL WHISKY	VENTA DE TODO TIPO DE BEBIDA CON ALCOHOL Y SIN ALCOHOL Y SUS ARTICULOS COMPLEMENTARIOS.	ESTHER LUNA VALDEZ	550394
E/2019-21737	24/5/19	EL POMITO	CULTIVO Y COMERCIALIZACIÓN DE FRUTOS VARIADOS DE LA MONTAÑA DE CONSTANZA.	CIRILO DIAZ ACOSTA	550422
E/2019-22813	31/5/19	EL PUNTO DEL CINE	PRODUCCIÓN CINEMATOGRAFICA	JUAN CARLOS PERALTA LIZ, ANGEL RAFAEL ACOSTA ACOSTA	551189
E/2019-19007	7/5/19	EL RINCONCITO DE JOSEFINA	VENTA DE DESAYUNO, ALMUERZO Y BUFFET EMPRESARIAL.	MILEDYS JOSEFINA DIAZ ALMONTE	550287
E/2019-23133	4/6/19	EL SARTEN	CENTRO DE DIVERSION Y RECREACIÓN, KARAOKE, MÚSICA EN VIVO, VENTA DE BEBIDAS ALCOHÓLICAS.	JUAN ORANGEL CUIEL MENDEZ, MARCELA MASOTTI	551415
E/2019-22160	28/5/19	EL SOTANO BAR	EXPENDIO DE BEBIDAS ALCOHÓLICAS Y CENTRO DE DIVERSIONES PARA ADULTOS.	JORDY JOSE CEPEDA BATISTA, ROSMERY DE LA CRUZ ROSARIO	550748
E/2019-23238	4/6/19	EL YONK LIQUOR STORES	DISTRIBUCIÓN Y VENTAS DE LICORES, SNACKS Y COMESTIBLES AL POR MAYOR Y DETALLES.	WILKIN VLADIMIR GRATEREAUX BAEZ	551344
E/2019-23437	5/6/19	ELECTRIC BEACH	PRODUCCIÓN DE EVENTOS.	ALEXANDER AUGUSTO ROJAS ELMUDESI	551611
E/2019-22121	28/5/19	ELECTRO MUEBLES MIDELKA	VENTAS DE MUEBLES Y ELECTRODOMÉSTICOS EN GENERAL.	ELECTRO MUEBLES MIDELKA, S.R.L.	550654
E/2019-21865	27/5/19	ELECTRÓNICO LINEISY	VENTAS Y REPARACIÓN DE TODO TIPOS DE APARATOS ELECTRÓNICOS.	JUAN CARLOS JIMENEZ DURAN	550470
E/2019-21187	21/5/19	ELEKSEBA GROUP.	EXPORTACIÓN E IMPORTACIÓN DE PRODUCTOS DE BELLEZA; COMPRA Y VENTA DE BIENES MUEBLES E IMBUEBLES	ARIANNY MORA DE LA ROSA	551203
E/2019-23034	3/6/19	ELESSON GROUP	INVERSIONES EN PROYECTOS TURÍSTICOS, COMERCIALES, INMOBILIARIOS, AGROPECUARIOS Y DE VIVIENDA.	THE COMPANY DEPOT, SRL	551327
E/2019-19864	22/5/19	ELITE STAR BASEBALL ACADEMY ESBA	ENTRENAMIENTO DE ADOLESCENTE Y JÓVENES EN ACTIVIDADES DEPORTIVAS TALES COMO BASEBALL (PELOTA).	JOHN DONALD RODRIGUEZ OVIEDO	550188
E/2019-21205	31/5/19	ELIZABETH CRUZ G ESTUDIO DE DISEÑO	DISEÑO GRÁFICO, PUBLICIDAD, IMPRESOS, EVENTOS, DECORACIÓN.	KATHY MARIEL ORTEGA CRUZ	551034
E/2019-23001	3/6/19	ELOGISTICA REFRIGERADA DEL VALLE	SERVICIOS DE TRANSPORTE PARA ALIMENTOS REFRIGERADOS	CARLOS ANTONIO PEREZ HERNANDEZ	551313
E/2019-22613	30/5/19	ELSA MARTINEZ & ASOCIADOS	DISEÑO, CONSTRUCCIÓN, SUPERVISIÓN, AVALÚO Y ASESORAMIENTO TÉCNICO DE TODA CLASE DE OBRAS CIVILES Y PROYECTOS DE DESARROLLO.	ELSA MARTINEZ & ASOCIADOS, SRL	551037
E/2019-22478	29/5/19	ELY RESTAURANT	VENTA DE COMIDA, BUFET, SERVICIOS DE CATERING, PREPARACIÓN, DISTRIBUCIÓN Y COMERCIALIZACIÓN DE ALIMENTOS Y BEBIDAS PARA EVENTOS.	EUNICE ELIZABETH FELIZ ORTIZ	550989
E/2019-22548	30/5/19	EMBARQUE SAN FRANCISCO	EXPORTACIÓN DE BANANA Y FRUTAS FRIZADO EN SECO; TRANSPORTACIÓN, LOGÍSTICA Y IMPORTACIÓN DE EQUIPOS INDUSTRIALES.	EMBARQUE SAN FRANCISCO SRL	550955
E/2019-2840	7/6/19	EMM SERVICIOS	ELABORACIÓN DE PAN, GALLETAS, BIZCOCHOS, TOSTADA Y SANDWICH.	FELIX ANTONIO RODRIGUEZ	551828
E/2019-21546	23/5/19	EMPRESA DE TRANSPORTE CRUZ DE JESUS Y ASOCIADOS, EMTRACRUJE	SERVICIOS DE TRANSPORTE PUBLICO Y PRIVADO DE PASAJEROS.	MARIO DE JESUS CRUZ ABREU	550377
E/2019-22104	28/5/19	EMPRESA DE TRANSPORTE DE ESTUDIANTES VEGANOS EMTREVE	SERVICIOS DE TRANSPORTE A ESTUDIANTES DE LA VEGA.	JHONNY ENCARNACION VALDEZ	550709
E/2019-21883	27/5/19	EMPRESA GENERADORA DE ELECTRICIDAD DEL SOL EGE SOL	EXPLOTAR INSTALACIONES DE GENERACIÓN DE ELECTRICIDAD PARA SU COMERCIALIZACIÓN Y/O USO PROPIO EN UN SISTEMA INTERCONECTADO.	EMPRESA GENERADORA DE ELECTRICIDAD HAINA, S.A.	550625
E/2019-21881	27/5/19	EMPRESA GENERADORA DE ELECTRICIDAD DOMINICANA EGE DOM	EXPLOTAR INSTALACIONES DE GENERACIÓN DE ELECTRICIDAD PARA SU COMERCIALIZACIÓN Y/O USO PROPIO EN UN SISTEMA INTERCONECTADO.	EMPRESA GENERADORA DE ELECTRICIDAD HAINA, S.A.	550641
E/2019-22451	29/5/19	EMUBESHIP	SERVICIOS DE TRANSPORTE DE CARGA MEDIANTE SUBASTA A TRAVÉS DE PLATAFORMA WEB.	DIRSON JOSE BRETON PEREZ	551387
E/2019-22543	30/5/19	ENCC CONSULTING	ASESORÍAS Y CONSULTORÍAS EN LOS TEMAS DE ENERGÍA Y CAMBIO CLIMÁTICO A NIVEL LOCAL E INTERNACIONAL.	INGRID STEFFANI MORDAN VASQUEZ, IVAN RELOVA DELGADO	551060
E/2019-21160	21/5/19	ENCO EMPRESAS DE NEGOCIOS CORPORATIVO OCCIDENTAL	PERMUTAR Y VENDER TODA CLASE DE INMUEBLES, URBANOS O RURALES, YERMOS O EDIFICADOS	CAROLINA CUEVAS LOPEZ	550029
E/2018-42342	31/5/19	ENERGÍA GLOBAL ENGLOB	CONSTRUCCIÓN, PROPIEDAD Y OPERACIÓN DE UNA TERMINAL DE GAS LICUADO DE PETRÓLEO Y OTROS DERIVADOS DEL PETRÓLEO	INTERNATIONAL GOODS,SRL	551096
E/2018-42341	31/5/19	ENERGÍA INTERNACIONAL ENINTER	ENERGÍA EÓLICA, DISTRIBUCIÓN DE PRODUCTOS DERIVADOS DE PETRÓLEO, GENERACIÓN, COMERCIALIZACIÓN Y DISTRIBUCIÓN DE ENERGÍAS RENOVABLES.	INTERNATIONAL GOODS, SRL	551098
E/2019-20340	21/5/19	ENERGIA SOLAR L.F.V.	FABRICACIÓN DE CALENTADORES DE AGUA.	ENERGIA SOLAR, S.R.L.	550089
E/2019-20172	24/5/19	ENGELS CAR WASH	LAVADOS Y MANTENIMIENTOS DE VEHÍCULOS DE MOTOR.	ENGELS LIRANZO CASTILLO	550472
E/2019-21248	24/5/19	ENTRE HUELLAS	EVENTOS INFANTILES. ALQUILER DE INFLABLES.	MARIA DE LOS ANGELES DE LA CRUZ PEREZ, MARLENY SANTANA	550301
E/2019-21177	21/5/19	ENTREPIZO ARQUITECTOS	SERVICIO DE ARQUITECTURA, CONSTRUCCIÓN, ADMINSTRACION DE CONDOMINIOS, BIENES RAÍCES, INMOBILIARIA	SANTANA PORRELLO ARQUITECTOS,S.R.L.	550037
E/2019-22005	27/5/19	ENTREPOT CARIBBEAN LOGISTICS INTL	ALMACÉN DE CONSOLIDACIÓN DE CARGA, ALMACÉN GENERAL DE DEPÓSITOS, ALMACÉN FISCAL, CENTRO LOGÍSTICO Y DISTRIBUCIÓN DE CARGA.	GLOBAL ZONA FRANCA INDUSTRIAL S.A.	550517
E/2019-23088	4/6/19	ENVASADORA DE AGUA Y FABRICA DE HIELO GLACIAL	TODOS TIPO DE ELABORACIÓN Y COMERCIALIZACIÓN DE AGUA E HIELO PURIFICADA.	ENVASADORA DE AGUA Y FABRICA DE HIELO GLACIAL SRL	551829
E/2019-21456	23/5/19	EQUIXSOLUTION	VENTA DE TINTAS, TONER, DISEÑOS GRÁFICOS, IMPRESIÓN, PLOTTER, PAPELERÍA.	DAVID ALFONSO VALLES ALCANTARA	550194
E/2019-22318	29/5/19	ERIKA SUERO FELIZ CONSULTORA ESTRATÉGICA	BRINDAR SERVICIOS DE CONSULTORÍA Y DE ASESORÍA EN SENTIDO GENERAL	ERIKA JULISSA SUERO FELIZ	551396
E/2019-22983	3/6/19	ERMES SUB	IMPORTACIÓN Y EXPORTACIÓN DE PIEZAS DE PESCA SUB MARINA.	MARIO PATRUNO	551223
E/2019-16527	23/5/19	ESCOLASTICO MULTIMEDIA	REALIZACIÓN DE VÍDEOS Y FOTOGRAFÍA.	FELIX ALEXANDER PEREZ ESCOLASTICO	550248
E/2019-22779	31/5/19	ESCUELA DE GRADUADOS DE UNIBE EGRU	PROGRAMAS ACADÉMICOS DE POSGRADO Y EDUCACIÓN CONTINUA A PROFESIONALES DE DISTINTAS ÁREAS	UNIVERSIDAD IBEROAMERICANA (UNIBE)	551153
E/2019-22954	3/6/19	ESCUELA DE MUSICA GENESIS	CLASES DE PIANO, GUITARRA, BAJO Y CANTO.	RAFAEL ALCANTARA	551267
E/2019-22169	28/5/19	ESCUELA HOGAR EMAUS	ENSEÑANZA, EDUCACIÓN, PRIMARIA, ORIENTACIÓN PSICOLÓGICA, FORMACIÓN RELIGIOSA Y ALIMENTOS DE NIÑOS Y NIÑAS.	ABRAHAM RODRIGUEZ JONES	550838
E/2019-23191	4/6/19	ESMAR CONSULTING	BRINDAR CONSULTORÍA, APOYO Y CAPACITACIÓN EN SERVICIOS DE EDUCACIÓN, APOYO SOCIAL, COMUNITARIO	ESTELA MARIA RODRIGUEZ ROS	551349
E/2019-21944	27/5/19	ESPAÑOLA MISIÓN	ASOCIACIÓN SIN FINES DE LUCRO, LA CUAL DARÁ ASISTENCIA EN CONSTRUCCIÓN Y REPARACIÓN DE ESCUELAS PUBLICAS.	JOHN KWANGHO LEE	550620
E/2019-21140	21/5/19	ESPECIAS Y CONDIMENTOS EL TAZÓN	VENTA DE ESPECIAS Y CONDIMENTOS.	KELVIS RAMON ALMONTE REYNOSO	550412
E/2019-19329	8/5/19	ESQUADRA PUBLICITARIA	SERVICIOS DE PUBLICIDAD, COMUNICACIÓN, MERCADEO, PROMOCIÓN, MERCHANDISING, CREACIÓN DE PROGRAMAS DE LEALTAD PARA OTRAS EMPRESAS.	ESQUADRA PUBLICITARIA, S.R.L	550772
E/2019-21927	27/5/19	ESTACION 401	REALIZACIÓN Y ORGANIZACIÓN DE TODO TIPO DE EVENTOS SOCIALES Y DE RECREACIÓN.	SALOMON ATILIO SANZ GUZMAN	550634
E/2019-22401	29/5/19	ESTRELLA SAHDALA & ELIAS MELGEN	OFICINA DE ABOGADOS CORPORATIVOS, ESPECIALIZADA EN MERCADOS SUJETOS A REGULACIÓN ECONÓMICA Y DE CUMPLIMIENTO	DAVID ELIAS MELGEN	551030
E/2019-21698	24/5/19	EUROSUPLIDORES BAVARO	COMPRA, VENTA, DISTRIBUCIÓN, IMPORTACIÓN Y EXPORTACIÓN DE MATERIALES Y EQUIPOS PARA LA REFRIGERACIÓN, ELÉCTRICOS Y DE CONSTRUCCIÓN.	EUROSUPLIDORES, S.R.L.	550933
E/2019-22030	27/5/19	EV CENTER	VENTA DE VEHÍCULOS ELÉCTRICOS, ASESORÍA PARA LA MOVILIDAD ELÉCTRICA.	RAFAEL ANDRES FLORES BRETON	550527
E/2019-21394	30/5/19	EVE QUALITY ENGINEERING	INGENIERÍA ELECTROMECAÁNICA, CONSTRUCCIONES DE NAVES, REMODELACIONES, SISTEMA ELÉCTRICO INDUSTRIAL	LUIS GUSTAVO GOMEZ DE LA ROSA	551053
E/2019-22362	29/5/19	EVERY SECOND PLAZA	OPERAR LOCALES COMERCIALES DE DIFERENTES GENEROS DE NEGOCIOS.	JOSE ADALBERTO ARIAS	550909
E/2019-21561	23/5/19	EVIDENCE BASED BIRTH	ACTIVIDADES EDUCATIVAS SOBRE PRÁCTICAS EN TORNO AL EMBARAZO Y NACIMIENTO.	REBECCA LEA DEKKER	550827
E/2019-21373	22/5/19	EVY TRANSPORT	TRANSPORTE TURÍSTICOS Y EXCURSIONES EN TODO EL TERRITORIO DE LA REPÚBLICA DOMINICANA.	JUAN EMILIO CALDERON	550123
E/2019-17792	26/4/19	EWM	CORRETAJE DE INMUEBLES; COMERCIALIZACIÓN DE SOLARES, VIVIENDAS, CONDOMINIOS Y PROYECTOS DE DESARROLLO TURÍSTICO	FRANK SONNY JORGE JIMENEZ	551737
E/2019-20391	23/5/19	EXCELENCIA CORPORATIVA CMSH	COMPRA Y VENTA DE PRODUCTOS DE SALUD, PRODUCTOS DE BELLEZA E HIGIENE PERSONAL, PERFUMERÍA, BEBIDAS ENERGÉTICA	CARLOS MANUEL SANTANA HEREDIA	551347
E/2019-22883	3/6/19	EXCLUSIVIDADES Y VARIEDADES STEPHANY ESTEVEZ	VENTA Y COMERCIALIZACIÓN DE ROPA, CALZADOS Y ACCESORIOS.	FRANCISCA DEL CARMEN ESTEVEZ VELEZ	551256
E/2019-22211	28/5/19	EXE SECURITY	SEGURIDAD PRIVADA, CÁMARAS DE SEGURIDAD, ESCUELA DE SEGURIDAD, SEGURIDAD EVENTOS, GUARDIANES	GUSTAVO ADOLFO MONTALVO MENA	550724
E/2019-19664	30/5/19	EXER FITNESS AND MARTIAL ARTS, EXFITMARTS	ENSEÑANZA DE LAS ARTES MARCIALES Y EL FITNESS CON UNA METODOLOGÍA MODERNA Y DINÁMICA, ORIENTADA A NIÑOS, ADOLESCENTES Y ADULTOS.	KENIA CAROLINA VERAS POLANCO	551008
E/2019-20831	3/6/19	EXPERLABS	SERVICIOS TECNOLÓGICOS, SOFTWARE, COMPONENTES DE TECNOLOGIAS, CONSULTORÍA DE SISTEMAS DE INFORMACIÓN.	JOSE NOEL BAEZ KELLY	551397
E/2019-22753	31/5/19	EXQUISITECES DULCES Y SALADO BY DAURYS	POSTRES, BOCADILLOS, REPOSTERÍAS, BEBIDAS ARTESANALES Y BUFET.	DAURYS DOÑE MARTINEZ	551100
E/2019-23072	5/6/19	F & A GRAN PISCINA Y SPA	INSTALACIÓN Y VENTAS DE EQUIPO DE PISCINAS Y BAÑERAS.	LUISA MARIA GONZALEZ MACARIO	551572
E/2019-22941	3/6/19	F J ADAMES	COMPRA Y VENTA DE ARTICULOS COMESTIBLES.	FRANCISCO JAVIER ADAMES RAMOS	551262
E/2019-22555	30/5/19	F&W TRANSPORTE Y AGREGADOS	TRANSPORTE DE AGREGADOS, TRANSPORTE DE ASFALTO, MUDANZAS, TRANSPORTE EN GENERAL.	PABLO FRANKLIN RODRIGUEZ CAMILO	550958
E/2019-21702	24/5/19	FABRICA JUXIN	VENTA AL POR MAYOR Y AL DETALLE DE PRENDAS DE VESTIR.	QIANGRONG WENG	550362
E/2019-21452	31/5/19	FABRICA DE CONTENIDO 8K	SERVICIOS DE MERCADEO, PUBLICIDAD, COMUNICACIÓN, RELACIONES PUBLICA, EVENTOS, PROTOCOLO.	DAHIANA JOSE SURIEL	551368

[210] EXP.	[220] SOL. FECHA	[561] NOMBRE COMERCIAL	[510] ACTIVIDAD	[730] SOLICITANTE	[111] REGISTRO
E/2019-22180	5/6/19	FACTORY AND TAINO MUSEO	COMPRA Y VENTA DE SOUVENIR.	RAMONA ANTONIA HERNANDEZ LIZARDO DE ORTIZ	551695
E/2019-22183	28/5/19	FAKÓ	DISEÑO, CONFECCIÓN Y VENTA, DE ROPA Y CALZADO DEPORTIVOS. FABRICACIÓN Y CONSTRUCCIÓN DE EQUIPAMIENTOS E IMPLEMENTOS DEPORTIVOS.	RODOLFO ANTONIO GUZMAN LARA	550754
E/2019-16859	4/6/19	FALPACI	COMERCIALIZACIÓN DE PRODUCTOS FARMACÉUTICOS.	GEORGE ANDRES LOPEZ HILARIO, HAMLET ARNALDO HILARIO BELLO	551670
E/2019-17031	8/5/19	FAMCUS CONSUMITY	VENTA DE PROVISIONES ALIMENTICIAS, ROPA DE VESTIR, SERVICIOS DE EVENTOS; BODAS Y CUMPLEAÑOS, ENSEÑANZA DE IDIOMAS	SAMUEL JEAN BAPTISTE	551374
E/2019-19673	21/5/19	FARMACIA BRUJIM	COMPRA Y VENTA DE MEDICAMENTOS, PRODUCTOS FARMACÉUTICOS Y COMESTIBLES.	IBRAHIM HANNA ELIAS SALLOUM	549994
E/2019-13722	28/3/19	FARMACIA JINANDIANA	VENTA DE MEDICAMENTOS Y PRODUCTOS FARMACÉUTICOS.	JUAN ALEJANDRO MERCEDES	550462
E/2019-23287	5/6/19	FARMACIA JOSEPH	VENTA DE PRODUCTOS FARMACEUTICOS Y MISCELANEOS.	NELSON FRANCISCO CRUZ ROBLES	551564
E/2019-22566	30/5/19	FARMACIA JUAN XXIII	VENTA Y COMPRA DE MEDICAMENTOS.	FARMACIA JUAN XXIII, SRL	551080
E/2019-22585	3/6/19	FARMACIA LA LLAVE	BRINDAR SERVICIOS DE VENTAS DE FÁRMACOS, COSMÉTICOS, PAGO DE LUZ, TELÉFONOS Y AFINES	RAFAELINA TOLENTINO PERDOMO, RAMON NINA CRUZ	551204
E/2019-23429	5/6/19	FARMACIA LIRANZO	DISTRIBUCIÓN Y VENTA DE PRODUCTOS FARMACÉUTICOS.	FARMACIA LIRANZO, S.R.L.	551595
E/2019-21399	22/5/19	FARMACIA LUZ DEL ALBA	VENTA DE MEDICAMENTOS.	JENIFER CIPRIAN SEVERINO	550280
E/2019-22697	31/5/19	FARMACIA SUSANLY	VENTA DE PRODUCTOS FARMACÉUTICOS	ANA GUILLERMINA ESPINAL COLLADO	551155
E/2019-19985	30/5/19	FARMHOUSE NOUN CLUD 2905	IMPORTACIÓN Y EXPORTACIÓN DE PRODUCTOS AGRÍCOLAS.	OZCAN SERDAR	551015
E/2019-19559	27/5/19	FASGO CONSULTORIA	FORTALECIMIENTO DE SISTEMAS DE GESTIÓN ORGANIZACIONAL.	FRANCISCO ALBERTO SANCHEZ GASTON	550448
E/2019-23117	4/6/19	FC SAN ISIDRO RD	CLUB DEPORTIVO SIN FINES DE LUCRO DEDICADO A LA ENSEÑANZA, PRACTICA Y COMPETICIONES DEL DEPORTE	ANGEL ERNESTO SEVERINO SURIEL	551493
E/2019-22133	28/5/19	FE DE SEM	AGRICULTURA Y GANADERÍA, CRIADERO Y CUIDADO DE ANIMALES, CULTIVO DE PLANTAS.	HANOY JAZMIN FELIZ MELO	550655
E/2019-21697	24/5/19	FE SEM	AGRICULTURA Y GANADERÍA. CRIADERO Y CUIDADO DE ANIMALES. COMERCIALIZACIÓN DE PRODUCTOS AGRÍCOLAS.	HANOY JAZMIN FELIZ MELO	550404
E/2019-14161	1/4/19	FEDERACIÓN AGROPECUARIA DAJABONERA, AGROFEDA	REUNIR, ORGANIZAR Y REPRESENTAR A LA POBLACIÓN ACTIVA DEL SECTOR AGROPECUARIO DE LA PROVINCIA DE DAJABÓN, ESTIMULANDO EL ESPÍRITU DE SOLIDARIDAD ENTRE SUS MIEMBROS ASOCIADOS	MOLINO DE ORO COMODO, COOPERATIVA AGROPECUARIA Y SERVICIOS MULTIPLES DE PROCESADORES LACTEOS FRONTERIZOS, ASOCIACIÓN DE LOMBRECULTORES MONTE VERDE INC	550289
E/2019-22129	28/5/19	FELIX SOLIS AVANTIS CARIBE	IMPORTACIÓN, DISTRIBUCIÓN, COMERCIALIZACIÓN, VENTA, MERCADEO, PROMOCIÓN DE BEBIDAS.	FELIX SOLIS AVANTIS, S. A.	550555
E/2019-21724	24/5/19	FEMME NATUTELLE	FABRICACION DE PRODUCTOS PARA EL PELO , VENTAS DE ROPAS Y ACCESORIOS, VENTAS DE PRODUCTOS DE BELLEZAS Y DISTRIBUIDORA DE HORNOS DE CERA.	EDDY REYNALDO CARRASCO RUIZ, ROSA HERMINIA ALMONTE LOPEZ	550400
E/2019-16409	15/4/19	FERNÁNDEZ Y MIOLAN	COMPRAR Y VENTA DE PRODUCTOS ALIMENTICIOS, TANTO NACIONALES COMO EXTRANJEROS; ELABORACIÓN DE SÁNDWICHES, VENTA DE REFRESCOS.	FERNANDEZ Y MIOLAN, SRL	550046
E/2019-21900	27/5/19	FERNATECH	COMERCIALIZACIÓN DE ACCESORIOS PARA CELULARES Y EQUIPOS TECNOLÓGICOS.	WILL ROBINSON FERNANDEZ VELOZ	550615
E/2019-21411	22/5/19	FERRE CERAMICA Y BLOCK SANTA FE	VENTA AL POR MAYOR DE ARTÍCULOS DE FERRETERÍA.	THOMAS DE LA ROSA	550174
E/2019-22076	28/5/19	FERRETERIA ALYGUA	VENTA DE PRODUCTOS DE FERRETERÍA.	FERDY MICHAEL MENDIETA PEREZ	550571
E/2019-22432	5/6/19	FERRETERIA BIANCA	VENTA Y DISTRIBUCIÓN DE TODO TIPO DE ARTÍCULOS FERRETEROS.	CRESENCIO ANTONIO CRUZ GRULLON	551594
E/2019-23711	7/6/19	FERRETERIA BURGOS	VENTA AL POR MENOR DE ARTÍCULOS DE FERRETERÍA.	RICHARD MANUEL BURGOS	551780
E/2019-22424	29/5/19	FERRETERIA EL TORO	VENTA ARTÍCULOS FERRETEROS.	FERRETERIA EL TORO, E.I.R.L.	550895
E/2019-20497	29/5/19	FERRETERIA HERMANOS NUÑEZ ROSA	VENTA AL POR MAYOR Y DETALLE DE UTENSILIOS Y MATERIALES FERRETEROS.	JOSEFA ADELAIDA NUÑEZ ROSA	550843
E/2019-22404	29/5/19	FERRETERIA LA CASA DEL AGRICULTOR FERCAGRI	VENTA DE ARTÍCULOS FERRETEROS, PINTURAS Y MATERIALES DE CONSTRUCCIÓN EN GENERAL.	ARBERIS ISMAEL SANTAMARIA MEJIA	551498
E/2019-21552	29/5/19	FERRIPAL FERRETERIA	VENTA, DISTRIBUCIÓN Y COMERCIALIZACIÓN DE TODO TIPO DE MATERIALES PARA LA CONSTRUCCIÓN	RICARDO MAXIMILIANO RODRIGUEZ JIMENEZ	550848
E/2019-23615	6/6/19	FERROKARRIL FC	ENTIDAD DEPORTIVA SIN FINES DE LUCRO QUE PROMUEVE EL FUTBOL EN EL MUNICIPIO DE SANCHEZ PROVINCIA SAMANA.	CARLOS MANUEL SILVESTRE	551816
E/2019-21464	23/5/19	FIDEMAR GROUP INVERSIONES	PRESTAMOS HIPOTECARIOS, PRESTAMOS DE MENOR CUANTÍA, FINANCIAMIENTOS, ADMINISTRACIÓN DE PROPIEDADES	LUCINDO ANTONIO SANCHEZ POLANCO	550197
E/2019-23362	5/6/19	FIDUVAL RD	COMPRA Y VENTA DE VALORES, REALIZAR OPERACIONES DE INTERCAMBIO O PERMUTA DE VALORES DE CONTADO O A PLAZO.-	CRYPTIA RD, S.A.	551676
E/2019-21635	23/5/19	FIELD MARK	SERVICIOS DE MARKETING, PROMOCIONES Y EVENTOS.	FIELD MARK, SRL	550389
E/2019-21315	24/5/19	FINANCIERA LARSO	PRÉSTAMOS DE MENOR CUANTÍA.	LUIS ALBERTO DE LA ROSA SOLER	550490
E/2019-21711	24/5/19	FINANCIERA LEO & ALESSANDRO	FINANCIAMIENTO Y PRÉSTAMOS DE DINERO EN GENERAL.	PAUL PICCIAU	550360
E/2019-22781	31/5/19	FINANCIERA TAVARES VASQUEZ	PRÉSTAMOS PERSONALES Y COMERCIALES, FINANCIAMIENTO DE VEHICULOS E HIPOTECAS.	RODERYCH ANTONIO MATOS VASQUEZ	551156
E/2019-23425	5/6/19	FINCA J Y J CASTILLO	GANADERÍA. ORDEÑO DE VACA LECHERA, CRIANZA DE TOROS PARA CARNE, NOVILLAS Y NOVILLOS PARA CRÍA, ORDEÑOS MECÁNICOS. PRODUCTOR Y TRANSPORTADOR GANADERO.	JUAN RUFINO CASTILLO AMPARO	551609
E/2019-22083	4/6/19	FITESA CARGO EXPRESS	AGENTE INTERNACIONAL, CONSOLIDADOR, DESCONSOLIDADOR DE CARGAS AÉREAS, MARÍTIMAS Y TERRESTRES.	JUAN TOMAS FILPO TEJADA	551384
E/2019-22763	5/6/19	FITNESS SOSUA FUNCTIONAL TRAINING YON & GABRIEL	FOMENTO, DESARROLLO Y PRÁCTICA CONTINUADA DE TODO TIPO DE ACTIVIDAD FÍSICA Y DEPORTIVA A NIVEL PERSONAL Y GRUPAL	YONATTAN DE LA CRUZ GUZMÁN	551531
E/2019-21719	24/5/19	FLORISTERIA KARIYEN	VENTA DE ARREGLOS FLORALES, DECORACIONES, FLORISTERIA EN GENERAL.	JUANA MARTE	550370
E/2019-19411	27/5/19	FLQ2	ASESORÍA Y CONSULTARÍA EN COMUNICACIÓN ESTRATÉGICA, COLOCACIONES DIGITALES, GESTIÓN DE APERTURA DE CANALES DE VENTAS, COLOCACIÓN, INTERMEDIACIÓN	CARLOS GUILLERMO FLAQUER GOMEZ	550546
E/2019-19921	5/6/19	FLUXUSART	SERVICIOS DE DISEÑO GRÁFICO, PUBLICIDAD Y ARTE.	LETICIA ELENA PEREZ GUZMAN	551668
E/2019-22898	3/6/19	FN GROUP 33 ASESORES	BRINDAR SERVICIOS DE ASESORÍAS PARA EL DESARROLLO DE PROYECTOS DE INFRAESTRUCTURA EN TODO EL TERRITORIO DE LA REPÚBLICA DOMINICANA.	JAVIER JOSE URDANETA HURTADO	551511
E/2019-22886	3/6/19	FOOD AND BEVERAGES LOGISTICS E.S.R.	VENTA Y DISTRIBUCIÓN DE ALIMENTOS Y BEBIDAS,TALES COMO: ARROZ, PARILLAS, ALBONDIGAS, ENSALADAS, REFRESCOS GASEOSOS, JUGOS NATURALES.	FRANCISCO ALBERTO ESSAU CIPRIAN PEREZ, FERNANDO TEJEDA GARCIA	551345
E/2019-22255	6/6/19	FOODIE PARK FPDR	VENTA DE ALIMENTOS Y BEBIDAS, ASÍ COMO LA ADMINISTRACIÓN DE BARES Y RESTAURANTES. GESTIONAR E IMPLEMENTAR EN GENERAL ACTIVIDADES GASTRONÓMICAS.	GUAROCUYA FRANCISCO BATISTA KUNHARDT, MARTÍN RAUL HERNANDEZ LOPEZ	551673
E/2019-21569	23/5/19	FOODVALOX	SERVICIOS DE RESTAURANTE.	JOSE GREGORIO ANDRADE ORTIZ	550255
E/2019-22933	3/6/19	FRAGA INDUSTRIAL	FABRICACIÓN DE PRODUCTOS DERIVADOS DEL ACERO, PERFILES, TUBERÍAS, PRODUCTOS DE ALAMBRE Y PRODUCTOS PLANOS DE ACERO.	FRANCISCO JAVIER GARCÍA DÍAZ	551240
E/2019-21710	28/5/19	FRALEMI DOMINICANA	PROYECTOS TURÍSTICOS, EMPRESAS AGRÍCOLAS, AGROPECUARIAS, E INDUSTRIALES DE CUALQUIER NATURALEZA	FRALEMI DOMINICANA, S.R.L.	550939
E/2019-20975	29/5/19	FRENTE CHOFERIL COMUNITARIO FCH	TRANSPORTE PUBLICO.	MANUEL EMILIO EUGENIO GUERRERO	551024
E/2019-5908	31/5/19	FRM RADIO	PROGRAMA RADIAL, VENTA DE PUBLICIDAD RADIAL.	FRANCIS EMILIO RODRIGUEZ MORA	551101
E/2019-22392	29/5/19	FRUTA CANA	VENTA DE FRUTA, JUGOS NATURALES Y ELABORACIÓN DE PRODUCTOS CON FRUTA.	MASSIMILIANO SFARA	550971
E/2019-23108	4/6/19	FUGA FC GUERRA	CLUB DEPORTIVO SIN FINES DE LUCRO DEDICADO A LA ENSEÑANZA, PRACTICA Y COMPETICIONES DEL DEPORTE	JULE GAHIEL JEAN	551485
E/2019-22261	28/5/19	FUKUMA AUTO PARTS	IMPORTACIÓN, VENTA Y DISTRIBUCIÓN DE TODO TIPOS DE VEHÍCULOS NUEVOS Y USADOS, PARTES Y REPUESTOS DE TODO TIPO.	JULIO CESAR CORPORAN SOSA	550793
E/2019-21966	27/5/19	FULLMART	COMERCIALIZACIÓN DE ALIMENTOS Y BEBIDAS.	INVERSIONES TEJADA & PEREZ, S.R.L.	550502
E/2019-23060	4/6/19	FUMIGADORA SUPREMA	SERVICIO INTEGRAL DE CONTROL DE PLAGAS PARA LA EMPRESA Y EL HOGAR.	LEANDRO JOSE LORA RAMOS	551265
E/2019-22811	31/5/19	FUNDACION ALAS PARA LA NIÑEZ	SIN FINES DE LUCRO, DEDICADA A AYUDAR A NIÑOS (AS) Y ADOLESCENTES DE ESCASOS RECURSOS, ENFOCÁNDOSE EN LA SALUD, ALIMENTACIÓN, EDUCACIÓN Y MEDIO AMBIENTE.	INDIRA GENNY RODRIGUEZ SILIE	551187
E/2019-22741	31/5/19	FUNDACIÓN ALGEF	ENTIDAD SIN FINES DE LUCRO DEDICADA AL ASESORAMIENTO LEGAL EN GENERO Y FAMILIA, PARA ACOMPAÑAR EN LAS ESCUELAS PUBLICAS Y COLEGIOS PRIVADOS	PETRA MANUELITA PINEDA ABREU	551195
E/2019-23179	4/6/19	FUNDACION AMOR, FE Y ESPERANZA, AFE	FUNDACIÓN SIN FINES DE LUCRO DEDICADA A BRINDAR AMOR, REFORZAR LA FE Y SEMBRAR ESPERANZA EN LOS MAS NECESITADOS.	MARDENY JOHANNA VILLA DORREJO	551447
E/2019-23643	6/6/19	FUNDACION ANAMAZAN	FUNDACIÓN SIN FINES DE LUCRO DEDICADA A AYUDAR A LOS MÁS NECESITADOS CON ALIMENTOS, VESTIMENTA	ANA TAMARA ELIZABETH MINIER CESPEDES	551796
E/2019-23527	6/6/19	FUNDACION AVANCE Y ESPERANZA	SIN FINES DE LUCRO, AYUDA A NIÑOS, NIÑAS Y ENVEJECIENTES EN ALIMENTACIÓN, EDUCACIÓN Y CONCIENTIZACIÓN DEL MEDIO AMBIENTE.	JOSE PEREZ PEREZ	551657
E/2019-23190	4/6/19	FUNDACION AYUDA A ENVEJECIENTES Y NIÑOS FANIEN	SIN FINES DE LUCRO. REALIZACIÓN DE OPERATIVOS MÉDICOS EN DIFERENTES SECTORES DE NUESTRO PAÍS.	JENNY LUCIA LOPEZ ABAD	551351
E/2019-18585	3/5/19	FUNDACION BARRAQUITEROS AUSENTES	ENTIDAD SIN FINES DE LUCRO QUE SE DEDICA AYUDAR A PERSONAS NECESITADAS, NIÑOS, ANCIANOS Y A TODA LA COMUNIDAD DE BARRAQUITO Y COMUNIDADES ALEDAÑAS.	FRANKLIN YUNIOR TEJEDA	551629
E/2019-21581	23/5/19	FUNDACION CLUB DEPORTIVO Y CULTURAL SAN MARTIN DE PORRES	SIN FINES DE LUCROS, TENDRÁ LOS PRINCIPIOS FUNDAMENTALES Y PRIMORDIALES, LA PRACTICA DEPORTIVA Y LA DIFUSIÓN CULTURAL ENTRE TODOS LOS MIEMBROS AFILIADOS	JOSE ALBERTO ROMAN POUERET	550385
E/2019-21033	23/5/19	FUNDACIÓN COLEGIO DOMINICANO DE CIRUJANOS FUCODOCI	LABORES DE BIEN SOCIAL EN SENTIDO GENERAL, ASÍ COMO TAMBIÉN PARA FINES MEDICO. SIN FINES DE LUCRO.	RAFAEL RODOLFO CISNERO GIL, ALEJANDRO SOTO MENDEZ, JORGE SALOMON ASJANA DAVID, JOSE ERNESTO RAMIREZ FELIZ, MANUEL TADEO DEL C. DE JESUS ESCARRAMAN MEUNIER, JIOMAR MANUEL FIGUEROA GERMOSEN, JOSE RAMÓN DOMINGUEZ CABRAL	551591



[210] EXP.	[220] SOL. FECHA	[561] NOMBRE COMERCIAL	[510] ACTIVIDAD	[730] SOLICITANTE	[111] REGISTRO
E/2019-22428	31/5/19	GFA FANTASY VACATIONS	AGENCIA DE VIAJES.	GLORIA YELESKA ALVAREZ CORDERO	551095
E/2019-20370	21/5/19	GIALCO INVERSIONES	REALIZAR INVERSIONES EN OTRAS SOCIEDADES, OBTENER LA EXPLOTACIÓN DE BIENES RAÍCES, LA COMPRA Y VENTA DE INMUEBLES.	CONCEPCION MORATA RODRIGUEZ	551166
E/2019-22044	3/6/19	GIANCARLO PHARMA	DISTRIBUCIÓN DE PRODUCTOS DE BELLEZA Y FARMACÉUTICOS.	ARIEL PICO RODRIGUEZ	551200
E/2019-22676	30/5/19	GILU'S ATLANTIC DEVELOPMENT	COMPRA, VENTA, ALQUILER, CONSTRUCCIÓN, DISEÑO Y DESARROLLO DE TODO TIPO DE INMUEBLES Y BIENES RAÍCES EN SENTIDO GENERAL.	PEDRO JOSÉ LUESMA LACASA	551145
E/2019-17543	25/4/19	GIMNACIA RITMICA DULCES GAVIOTAS RD	ESCUELA DE BALLET GIMNACIA RITMICA	ROSSELY JOSEFINA GALICIA SANCHEZ	550230
E/2019-15615	10/4/19	GIMNASIOS DEL CARIBE FGG	PROPIEDAD Y OPERACIÓN DE NEGOCIOS DE GIMNASIOS, DE SALUD Y BIENESTAR PERSONAL, TANTO EN REPÚBLICA DOMINICANA COMO EN EL EXTRANJERO	GIMNASIOS DEL CARIBE FGG, S.R.L.	550077
E/2019-21848	27/5/19	GINA SILVERIO, STORE IN MY LIVING ROOM	VENTA DE PRENDAS DE VESTIR, CALZADOS Y ACCESORIOS EN GENERAL, PARA DAMAS, CABALLEROS Y NIÑOS.	GINA MERCEDES SILVERIO RODRIGUEZ	550497
E/2018-49450	27/5/19	GIOVANNI & ANA INVEST	ADMINISTRACIÓN Y GERENCIA DE RESTAURANTES; IMPORTACIÓN, EXPORTACIÓN	GIOVANNI MASTROGIUSEPPE	551031
E/2019-21198	21/5/19	GLAMVAS NAIL BAR-SALON SPA	VENTA DE UÑAS, EXTENSIONES, COLOR, MASAJES, ESTÉTICA, MAQUILLAJE Y TODO LO RELACIONADO CON LA BELLEZA.	TERI JAILLEANA VASQUEZ, ANA HILDA VASQUEZ ALMONTE	550038
E/2019-21025	6/6/19	GLOBAL EXCHANGE INTERNATIONAL AU PAIR	VENTA DEL PROGRAMA DE INTERCAMBIO CULTURAL.	JAIRO ENERSTO ARIAS	551793
E/2019-22343	6/6/19	GO TURITEROS GME	ORGANIZAR ACTIVIDADES DE EXCURSIONES TURÍSTICAS, EVENTOS CULTURALES Y DEPORTIVOS.	GENESYS MARTINEZ ESPAILLAT	551772
E/2019-21223	21/5/19	GOD TRAVEL SERVICES	SERVICIOS DE TRANSPORTE DE CARGA.	AMAUROS GERMAN LOPEZ RODRIGUEZ	550016
E/2019-22402	29/5/19	GOLDEN GATES REAL ESTATE & MANAGEMENT	ADMINISTRACIÓN, MANTENIMIENTO, VENTA Y ALQUILER DE PROPIEDADES, DESARROLLO DE PROYECTOS INMOBILIARIOS	GEORGE NICOLAS TORRES NIN	550941
E/2019-21232	30/5/19	GOLDLIONS MULTISERVICES	COMERCIALIZACIÓN DE APLICACIONES MÓVILES Y SERVICIOS DE SOFTWARE.	FRANCISCO ALBENIO REYES SANTANA	551258
E/2019-22394	29/5/19	GOLDVEG	PRODUCCIÓN DE VEGETALES.	FRANK CARLOS RODRIGUEZ ALMANZAR	551486
E/2019-21978	27/5/19	GOMAFLEX COMERCIAL	IMPORTACIÓN, EXPORTACIÓN, FABRICACIÓN, VENTA Y DISTRIBUCIÓN DE COLCHONES, MUEBLES, COLCHAS, SÁBANAS, TELAS Y MATERIALES PARA TAPIZADO.	TERESA DE JESUS ARACENA ADAMES	550505
E/2019-16868	29/5/19	GOMATRUCK RIGEL	IMPORTACIÓN Y VENTA DE VEHÍCULOS DE MOTOR Y NEUMÁTICOS.	JOSE RUBEN BIDO PUNTIEL	550749
E/2019-21519	23/5/19	GOOD LOOK OPTICAL	COMERCIALIZACION, COMPRA Y VENTA AL POR MAYOR Y DETALLE DE MONTURAS, LENTES, ESPEJUELOS, CRISTALES DE AUMENTO	ALEXANDER POLANCO	550328
E/2019-23002	3/6/19	GOODTALK	CLASES PERSONALIZADAS DE INGLÉS.	ROSALINA PEÑA JIMÉNEZ	551316
E/2019-22197	28/5/19	GORDITA FIT	SERVICIOS EDUCATIVOS PARA EL CONTROL DEL PESO DESDE UNA VISIÓN HOLÍSTICA E INTEGRAL	GILSA DAYANA RODRIGUEZ GRULLON	550707
E/2019-14637	22/5/19	GORTEGA	VENTA DE AL POR MAYOR DE FRUTAS, LEGUMBRES Y HORTALIZAS; PRODUCTOS LÁCTEOS	VICTOR MARCELINO ORTEGA	550025
E/2019-23286	5/6/19	GOT CONSTRUCTION	SERVICIOS DE CONSTRUCCIÓN COMERCIAL Y ESTIMADOS DE CONSTRUCCIÓN	HECTOR LUIS MONTAS DONASTORG	551408
E/2019-19860	5/6/19	GOYES BUSINESS	DESARROLLADORES DE PÁGINA Y APLICACIONES MÓVILES, WEB E IMPORTADORES DE PRODUCTOS	CARLOS LUIS REYES GUILLEN, JUAN ESTEBAN GOMEZ NUÑEZ	551651
E/2019-22328	31/5/19	GP GLOBAL SERVICES	SERVICIOS DE ASESORÍA EN CONTABILIDAD	GUILLERMO MANUEL GONZALEZ ECHENIQUE	551136
E/2019-21733	3/6/19	GRACIL CONSTRUCTORA	DISEÑO, CONSTRUCCIÓN, REMODELACIÓN Y VENTA DE VIVIENDAS UNIFAMILIARES, MULTIFAMILIARES Y PROYECTOS COMERCIALES	ADALBERTO RAFAEL SANTOS TAVAREZ, JUAN GABRIEL SANTOS GRULLON	551248
E/2019-12195	20/3/19	GRAN HOTEL SANTIAGO	DESARROLLO Y OPERACIÓN DE HOTELES.	GREEN EARTH INVESTMENTS LIMITED	550589
E/2019-20718	3/6/19	GRANJA DS	PRODUCCIÓN AVÍCOLA Y AFINES.	DILCI FRANCELIS SANTANA MARTINEZ	551299
E/2019-21489	23/5/19	GRAVILLEA TRUCK	IMPORTACIÓN Y VENTA DE REPUESTOS NUEVOS Y USADOS PARA TODO TIPO DE VEHÍCULO DE MOTOR.	ARIALDYS DE JESUS CRUZ GARCIA	550210
E/2019-21542	29/5/19	GREEN SOLUTIONS CARIBBEAN BY PJD	CONSTRUCCIÓN Y DESARROLLO DE PROYECTOS TURÍSTICOS.	PAUL JEAN DANIEL NICHOLAS STINES	550918
E/2019-21435	22/5/19	GRILL ON WHEELS BY CARGIE.	VENTA DE CARNES A LA PARRILLA EN LA MODALIDAD INICIAL DE FOOD TRUCK.	ANGELICA MARIA LORA CANELA	550146
E/2019-17642	28/5/19	GRUPO AGRICOLA ESPINAL DLJ	COMPRA Y VENTA DE ALIMENTOS Y BEBIDAS, IMPORTACIÓN Y EXPLOTACIÓN DE TODO TIPO DE ARTÍCULOS AGROPECUARIOS	DALVIN ESPINAL RAMIREZ	550758
E/2019-23459	5/6/19	GRUPO AKKAD	SERVICIOS DE IMPRESIONES, ARTÍCULOS PROMOCIONARLES, CONFECCIONES TEXTILES, UNIFORMES, MARKETING DIGITAL.	JUAN ANTONIO ABREU UREÑA	551758
E/2019-21787	24/5/19	GRUPO ALETT	COMPRA Y VENTA DE METALES PRECIOSOS Y SUS ALEACIONES; ARTÍCULOS DE JOYERÍA, PIEDRAS PRECIOSAS Y SEMIPRECIOSAS	ALESSANDRA TEZANOS TAVERAS	550451
E/2019-20755	22/5/19	GRUPO ALPI INTERNACIONAL	SERVICIOS EMPRESARIALES, INMOBILIARIOS, CONSTRUCCIÓN, DESARROLLO DE PROYECTOS INMOBILIARIOS Y GESTIÓN EMPRESARIAL.	JUAN PABLO PION BAEZ, ISAAC EUFLERY ALBERTO DIAZ	549997
E/2019-23301	5/6/19	GRUPO ARCAMA	IMPORTACIÓN, DISTRIBUCIÓN Y COMERCIALIZACIÓN DE PRODUCTOS ALIMENTICIOS.	ARISTIDES ATHANASOPULOS MITRALEXI	551580
E/2019-20642	17/5/19	GRUPO BENARZ	COMERCIALIZACIÓN Y VENTA DE COMBUSTIBLE Y DERIVADOS DEL PETROLEO. TRANSPORTE DE VEHÍCULOS PESADOS.	RICARDO EMILIO ARZENO DOMINGUEZ, ILEANA ROSMERY BENCOSME CASTILLO	550520
E/2019-22350	29/5/19	GRUPO CARAO	DISTRIBUCIÓN DE SEMILLA DE CAJUIL Y ACCESORIO DE CARROS.	SAUL SANTANA RAMIREZ	550946
E/2019-18601	23/5/19	GRUPO CONAMAR	VENTA DE: SUMINISTROS DE OFICINA Y GASTABLE, ARTÍCULOS Y VESTIMENTA ESCOLARES	MANUEL DE JESUS SEGURA RAMIREZ	550285
E/2019-19729	27/5/19	GRUPO DASO	EMPRESA DE ASESORÍA EN COMUNICACIÓN ESTRATÉGICA, ASESORÍA Y CONSULTORÍA ESPECIALIZADA EN EL SISTEMA DE MONITOREO	DEMETRIO ANTONIO SOLANO ORTEGA	550550
E/2019-23380	5/6/19	GRUPO DE ANTIGUOS SCOUTS DE LA TROPA SCOUTS N° 34 HERMANO MIGUEL	ENTIDAD SIN FINES DE LUCROS PARA LA PROTECCIÓN DEL MEDIO AMBIENTE Y AYUDA COMUNITARIA.	FELIX MANUEL PIMENTEL	551606
E/2019-22510	29/5/19	GRUPO DUPLA	ASESORÍA EN INVERSIONES DE PROYECTOS INMOBILIARIOS, FINANCIAMIENTOS Y SOLUCIONES EN TODO LO RELACIONADO A INVERSIONES Y SUPERVISION DE OBRAS.	DANIEL YAMIL SANTANA SLAIMAN	551116
E/2019-21936	27/5/19	GRUPO ECONOMICO ARPELS	MANEJO DE EMPRESAS RELACIONADAS A LA CONSTRUCCIÓN.	CONSTRUCTORA ARPELS, S.R.L.	550591
E/2019-23269	4/6/19	GRUPO ESPINAL VALDEZ	CONSTRUCCIÓN, REMODELACIÓN, EVALUACIÓN, DISEÑO, INGENIERÍA, ARQUITECTURA, ASESORÍA, CONSULTORÍA, SUPERVISIÓN, DECORACIÓN DE OBRAS CIVILES	JOSUE ESPINAL ARBAJE	551556
E/2019-22193	4/6/19	GRUPO FERIVE	COMPRA, VENTA, RENTA E IMPORTACIÓN DE VEHÍCULOS.	FERNANDO MOTA RONDON	551468
E/2019-16310	4/6/19	GRUPO FIALLO MATOS	SERVICIO DE MERCADEO, PUBLICIDAD, VENTA DE MEDIOS, ASESORÍA COMERCIAL	DEVAKI FIALLO MATOS	551373
E/2019-15253	23/4/19	GRUPO G75	SERVICIOS DE DISEÑO Y EJECUCIÓN DE PROYECTOS DE ARQUITECTURA E INGENIERÍA CIVIL DE TODO TIPO Y NATURALEZA.	CARLOS DAVID MARTE GUZMÁN	550807
E/2019-21310	3/6/19	GRUPO GARSO	VENTA AL POR MAYOR Y AL DETALLE DE COMIDA, PRODUCTOS CONGELADOS, EMBUTIDOS; SERVICIO DE CATERING	CAROLINA SOFIA SOCIAS LOPEZ, CARLOS MANUEL GARDEN HANDAL	551247
E/2019-19237	29/5/19	GRUPO GREGALI B & G	VENTA Y FABRICACIÓN DE JABONES, LOCIONES PARA EL CABELLO Y COSMÉTICOS.	GREGORIA GARCIA LIRANZO	550835
E/2019-22528	30/5/19	GRUPO JASAYE	DESARROLLAR LA INVERSIÓN EN EL PAÍS DE PROYECTOS Y/O EMPRESAS TURÍSTICAS Y COMERCIALES	IVER GUSTAVO VACA CASTRO	550949
E/2019-20822	23/5/19	GRUPO JOSÉ TORRES	SERVICIO DE MANTENIMIENTO PARA GENERADOR ELÉCTRICA Y VEHÍCULO. VENTA DE REPUESTOS PARA GENERADOR ELÉCTRICA Y VEHÍCULO	KITAE KIM	550305
E/2019-21634	23/5/19	GRUPO JUH	VENTA DE ALIMENTOS CRUDOS, ARTÍCULOS FERRETEROS, EQUIPAMIENTO DE OFICINA Y ARTÍCULOS FERRETEROS.	FRANCISCO DE LEON FELIPE	550276
E/2019-21981	27/5/19	GRUPO JURIDICO SANMEMO	DERECHO: CIVIL, PENAL, LABORAL, ADMINISTRATIVOS, INMOBILIARIOS, MIGRATORIO, BIENES RAÍCES, RECTIFICACIÓN DE ACTAS, LEGALIZACIONES NOTARIALES.	HIPOCRATES RHILDWINM SANCHEZ SOTO, JUAN ANTONIO MEJIA RUIZ, SUNILDA MORENO MARTE	550485
E/2019-22127	28/5/19	GRUPO KENVI	ADMINISTRACIÓN FINANCIERA. INVERSIONES, Y FINANCIAMIENTO. TODOS TIPOS DE SERVICIO DE TRANSPORTE.	VANESSA VIRGINIA RAMIREZ, VIVIAN ILEANA RAMIREZ RAMIREZ	551491
E/2019-22789	31/5/19	GRUPO KING SOTO	DESARROLLO, CONSTRUCCIÓN, COMERCIALIZACIÓN, PROMOCIÓN, VENTA ADMINISTRACIÓN DE PROYECTOS TURÍSTICOS	GRUPO KING SOTO SRL.	551113
E/2019-22210	28/5/19	GRUPO LEGAL JOFRRO & ASOCIADOS	SERVICIOS LEGALES COMO: COBRO COMPULSIVO, PAGOS DE IMPUESTOS SUCESORALES, DETERMINACIÓN DE HEREDEROS	JOSE FRANCISCO RODRIGUEZ DE LA CRUZ	550723
E/2019-22910	3/6/19	GRUPO MEDICO LIET	SERVICIOS DE SALUD, INTERNAMIENTO, CIRUGIAS GENERALES, RAYOS X, LABORATORIO CLINICO, CONSULTAS MEDICAS.	YOMILKA ANTONIA BAEZ GUTIERREZ	551407
E/2019-21591	29/5/19	GRUPO MENCAPPELL PHARMA	DISTRIBUCIÓN, COMERCIALIZACIÓN Y VENTA DE PRODUCTOS FARMACÉUTICOS	RICHARD DE LA CRUZ MENDEZ CAPELLAN	550750
E/2019-21756	5/6/19	GRUPO MENDOZA NAVARRO	INVERSIONES FINANCIERAS Y PRESTAMOS EN GENERAL.	JOAN MANUEL MENDOZA NAVARRO	551593
E/2019-11458	15/3/19	GRUPO NAPA	CONSTRUCCIÓN, VENTA Y ALQUILER DE INMUEBLES, ADMINISTRACIÓN DE CONDOMINIOS.	PIOTR KAZIMIERZ KRUPA, ARTUR PIOTR SZUBA	550457
E/2019-22521	30/5/19	GRUPO SANLOPEZ	COMPRA, CRÍA Y VENTA DE GANADO VACUNO Y BOVINO PARA IMPORTACIÓN, TENIENDO COMO OBJETIVO PRINCIPAL LA PRODUCCIÓN DE ANIMALES	LEWIN FRANCISCO SANCHEZ BRITO	550927
E/2019-19462	24/5/19	GRUPO SAPOR	ELABORACIÓN, DISTRIBUCIÓN Y REPRESENTACIÓN DE ADITIVOS PARA LA INDUSTRIA ALIMENTICIA, DE PERFUMERÍA	CARLOS EDUARDO JEREZ ZULETA	550320
E/2019-21543	23/5/19	GRUPO SEBAGON	VENTA, IMPORTACIÓN, EXPORTACIÓN DE COMBUSTIBLE Y DERIVADOS. CONSTRUCCIÓN Y DISEÑO DE INGENIERÍA Y ARQUITECTURA.	YESSENIA DE LA CRUZ FAMILIA	550183
E/2019-15236	28/5/19	GRUPO SIERRA VALENZUELA	DISEÑOS DE PLANOS ARQUITECTÓNICOS, DISEÑO DE INTERIORES Y EXTERIORES, ESTUDIO DE SUELO, CONSTRUCCIONES Y TERMINACIONES EN GENERAL	HENRY OMAR SIERRA VALENZUELA	550662
E/2019-22452	4/6/19	GRUPO SOLIDARIO HR	ORGANIZACIÓN SIN FINES DE LUCRO, LA CUAL SE DEDICA AYUDAR A PERSONAS DE ESCASOS RECURSOS ECONÓMICOS BRINDÁNDOLES ALIMENTOS SALUDABLES.	PEDRO ANTONIO HERNANDEZ RODRIGUEZ	551501
E/2019-21576	23/5/19	GRUPO SOPHVA	IMPORTACIÓN, EXPORTACIÓN, COMPRA Y VENTA DE VEHÍCULOS DE MOTOR, GOMAS, LUBRICANTES	ALBENY DEL ROSARIO ESPINAL BUENO	550256
E/2019-21509	23/5/19	GRUPO SUMICOM GR	VENTA AL DETALLE DE COMBUSTIBLES Y LUBRICANTES GASOLINA, GASOIL, KEROSEN	MILAGROS RONDÓN ALMONTE DE ROQUE	550309
E/2019-21632	27/5/19	GRUPO TARWIN	EMPRESA DE INVERSIONES EN GENERAL Y DESARROLLO DE NEGOCIOS EN ÁREAS RELACIONADAS	NEIL EDWIN RODRIGUEZ LOPEZ	550753
E/2019-21113	21/5/19	GRUPO TINEO THEN	VENTA DE SEGUROS, PRÉSTAMOS EN GENERAL Y PREVENCIÓN DE RIESGOS EN SALUD Y SEGURIDAD.	ISABEL MARIA THEN DURAN, JUNIOR ANEL TINEO	550142

[210] EXP.	[220] SOL. FECHA	[561] NOMBRE COMERCIAL	[510] ACTIVIDAD	[730] SOLICITANTE	[111] REGISTRO
E/2019-22284	28/5/19	GRUPO UNZOE	VENTA DE ALIMENTOS Y BEBIDAS, SERVICIOS DE CATERING Y PREPARACIÓN DE EVENTOS, PUBLICIDAD, IMPRESIÓN	JOSE VICTOR MONTERO MONTERO	550799
E/2019-22268	28/5/19	GRUPO ZEDNEM	SERVICIOS LEGALES Y ASESORÍA EN GENERAL.	ELI MIGUELINA MENDEZ BRITO	550796
E/2019-21541	29/5/19	GSC BY PJD	CONSTRUCCIÓN Y DESARROLLO DE PROYECTOS TURISTICOS.	PAUL JEAN DANIEL NICHOLAS STINES	550917
E/2019-22707	31/5/19	GSC INGENIERIA	COMPRA, VENTA, INSTALACIÓN, REPARACIÓN DE EQUIPOS ELÉCTRICOS Y DE SEGURIDAD.	GSC INGENIERIA, SRL	551168
E/2019-23260	4/6/19	GTMAR	SERVICIOS DE COMERCIALIZACIÓN, GESTIÓN, PRODUCCIÓN, ELABORACIÓN, ALMACENAMIENTO, CONSIGNACIÓN	FRANCISCO ALEJANDRO LEBREAU ACEVEDO	551577
E/2019-22016	27/5/19	GUARDERIA FUNDACION MARTHA CHARITIES	ENTIDAD SIN FINES DE LUCRO DEDICA AL CUIDO DE NIÑOS Y A LA ENSEÑANZA EDUCATIVA.	AVILIA RAMIREZ LINARES	550519
E/2019-23351	5/6/19	GUARDIANES DEL CIBAO, GUARCISA	PRESTAR SERVICIOS DE GUARDIANES PRIVADOS.	GUARDIANES DEL CIBAO, S.R.L.	551563
E/2019-21472	23/5/19	GUARDIANES OLEAGA	SEGURIDAD Y VIGILANCIA DE VIDAS Y PROPIEDADES	GUARDIANES OLEAGA, S.R.L.	550199
E/2019-21596	6/6/19	GUICACELADE AVENTURES IN THE WATER	VENTA DE TODO TIPO DE EXCURSIONES ACUÁTICAS EN BOTE, CATAMARAN, LANCHAS, BANANAS, SKI, KAYAK, SURF, VELA	ADDERLYN CABRERA CEDANO	551685
E/2019-18578	28/5/19	GUSTOP MINIMARKET	VENTA DE PRODUCTOS ALIMENTICIOS Y BEBIDAS, COMPRA, VENTA, IMPORTACIÓN Y EXPORTACIÓN AL POR MAYOR Y DETALLE	LEOMARQUIN NICOL MOQUETE PEREZ	550532
E/2019-22476	29/5/19	GY COMERCIAL BY LUISA ROMERO	COMERCIALIZACIÓN DE ENSERES PARA EL HOGAR, ACCESORIOS Y EQUIPOS TECNOLÓGICO, PRENDAS DE VESTIR Y JOYERÍA.	LUISA ROMERO CIPRIAN	550959
E/2019-23068	4/6/19	GYMNOS FITNESS CENTER	GIMNASIO, CENTRO DE MASAJES Y CENTRO DE DEPORTES QUE OFRECE CLASES DEPORTIVAS GRUPALES Y PRIVADAS	RICARDO ANTONIO MEJIA TEJEDA	551390
E/2019-20873	20/5/19	H&B NEÓN LETREROS	DISEÑO, FABRICACIÓN E INSTALACIÓN DE NEÓN, LETREROS, VALLAS, BAJANTES Y ROTULACIONES.	H&B NEÓNLETREROS, S.R.L.	550306
E/2019-22384	29/5/19	H.LORA DESINGS	VENTAS DE CORTINAS, PANELES, BOVEDILLAS, PISOS DE MADERAS, ALFOMBRA E IMPORTACIÓN DE LOS MISMOS.	VICTOR HERNAN LORA MONTILLA	550974
E/2019-19766	22/5/19	HACIENDA AGROECOLOGICA PARAISO ORGANICO HAPO	CULTIVO, DISTRIBUCIÓN, EXPORTACIÓN, E IMPORTACIÓN DE FRUTAS Y VEGETALES EN GENERAL	FRANCISCA IDALIA DE LA ROSA SANTANA, IVELIBIA DE PENNA AVILA	550084
E/2019-22882	3/6/19	HACIENDA DUYEY	PRODUCCION DE AGUACATES	JUAN CEDEÑO DEL ROSARIO	551342
E/2019-23053	3/6/19	HAIR CENTER LA GRANDOTA DEL PELO.	VENTA DE PELO Y ACCESORIOS PARA POSTURA DE PELO.	GERTRUDIS MADRIGAL	551418
E/2019-23167	4/6/19	HANDY BY KARPIEL	COMPRA Y VENTA DE TODO TIPO DE MATERIAL PROMOCIONAL.	JOSE ERNESTO NUÑEZ RODRIGUEZ	551438
E/2019-22533	30/5/19	HANLY AUTO PARTS AND TRUCK	IMPORTACIÓN Y VENTA DE REPUESTOS Y SERVICIOS PARA VEHÍCULOS LIVIANOS Y PESADOS.	ANDY PORTORREAL BENITEZ	550985
E/2019-17948	30/5/19	HAPPY PEOPLE 2019	ORGANIZACIÓN DE EVENTOS, BODAS, EVENTOS SOCIALES Y DE CUALQUIER NATURALEZA.	ILYA KUZMIN, NADEZHDA KUZMINA	551007
E/2019-22634	30/5/19	HARIEL Y HARVEYB	DUO DE ARREGLISTAS, INTERPRETES, ACTORES, COMPOSITORES Y AUTORES	HAYLER ANDRES OLIVARES NUÑEZ	551078
E/2019-14882	22/5/19	HARMONY PEÑA MUÑOS CENTER	CENTRO DE SERVICIOS DE ESTÉTICA, SPA, HIGIENE CORPORAL, TERAPIA FÍSICA, MASAJES EN GENERAL	ERLING JOSE PEÑA OGANDO	550075
E/2019-22366	29/5/19	HARVEST TRADING CAP	NEGOCIACIONES DE LOS DIFERENTES MERCADOS DE CAPITALES O BOLSA DE VALORES ATRAVES DE BROKERS DE INTERNET.	JAIRO JOEL GONZALEZ DURAN	550910
E/2019-23532	6/6/19	HATICO FUTBOL CLUB	PRÁCTICA Y PROMOCIÓN DE FÚTBOL.	ARSENIO FLORENCIO DE LA ROSA	551643
E/2019-22144	28/5/19	HATUEY EXPRESS	VENTA DE ALIMENTOS Y BEBIDAS.	ALMACENES HATUEY, SRL	551548
E/2019-22804	31/5/19	HEAVEN GROUP	PRODUCCIÓN, PROMOCIÓN, GRABACIÓN, VENTA, DISTRIBUCIÓN, COMERCIALIZACIÓN, REPRESENTACIÓN DE MÚSICA O ARTISTAS	REYES ANTONIO MARTINEZ RODRIGUEZ	551185
E/2019-17314	23/5/19	HELENOSKY	FABRICACION Y DISTRIBUCION DE PRODUCTO COSMETICOS, DE HIGIENE PERSONAL, LIMPIEZA ETC.	HELEN VERONICA ULLOA LUIS	550228
E/2019-17907	29/5/19	HELLOHANDSOME	VENTA AL POR MAYOR Y DETALLE DE ARTÍCULOS Y PRENDAS DE VESTIR, ASESORÍA DE IMAGEN PERSONAL Y PROFESIONAL	LILLIANNE ESTHER GARCIA PEREZ	551006
E/2019-22770	31/5/19	HENRY FISH	IMPORTAR, EXPORTAR Y VENTA DE PESCADO.	ADRIAN HUMBERTO DIAZ	551032
E/2019-23452	5/6/19	HEREDEROS DEL MONTE	SERVICIOS DE TRANSPORTE.	MARGARITA ALTAGRACIA MARTINEZ REYES DE DELMONTE	551625
E/2019-19433	9/5/19	HERMANOS ALBA & ASOCIADOS	PRODUCCIÓN AGROPECUARIA, AVÍCOLA, GANADO PORCINO, VACUNO, CABRA, CONEJO.	HERMANOS ALBA & ASOCIADOS, S.R.L	550679
E/2019-22118	28/5/19	HERMANOS ROMERO	VENTA DE GASOLINA, LUBRICANTES, REPUESTOS Y ACCESORIOS PARA VEHÍCULOS.	HERMANOS ROMERO, S.R.L.	550715
E/2019-23296	5/6/19	HIAF MONTECRISTI FM	SERVICIOS DE RADIO-DIFUSIÓN, RADIO-TELEVISIÓN, COMUNICACIONES EN EL SENTIDO MAS AMPLIO	WALDER JAIME MUSA ALMONTE	551579
E/2019-21700	24/5/19	HIDRASERVI	SERVICIOS DE MANTENIMIENTO HIDRÁULICO, DISTRIBUCIÓN Y VENTA DE ARTÍCULOS HIDRÁULICOS.	LEONARDO POLANCO FELIZ	550361
E/2019-21392	22/5/19	HIDROVENT	DISEÑO ELECTROMECÁNICO, EQUIPOS Y ACERO INOXIDABLE. ELECTRICIDAD, VENTILACIÓN, CONTROLES ELÉCTRICOS E INSTALACIÓN DE EQUIPOS.	ERICK MATOS MENDOZA, GREYQUI MATOS MENDOZA, LUIS MATOS MENDOZA	550605
E/2019-17660	7/5/19	HIJOS DE LA RESISTENCIA	PRODUCCIÓN DE PELÍCULAS CINEMATOGRAFICAS, VIDEOS, DOCUMENTALES Y REPORTAJES PERIODÍSTICOS INDEPENDIENTES.	CAROLINA SANTANA SABBAGH, PATRICIA AIDA SOLANO LORA	550279
E/2019-20795	27/5/19	HIPOT INGENIERIA Y CONSTRUCCIONES	INGENIERÍA ELÉCTRICA Y CIVIL, VENTA DE MATERIALES ELÉCTRICOS.	ESPERANZA ANTONIO GALVEZ CAMILO	550565
E/2019-22167	28/5/19	HISTORIANDO CON VICENTE FLORIAN	SERVICIOS DE CAPTACIÓN DE INFORMACIÓN PARA SER TRANSMITIDO EN LOS DIFERENTES MEDIOS DE COMUNICACIÓN.	VICENTE JUNIOR FLORIAN BELTRE	550752
E/2019-21568	23/5/19	HEMOCARE R&J	DISTRIBUCIÓN Y COMERCIALIZACIÓN DE PRODUCTOS MEDIO AMBIENTALES CON LA FINALIDAD DE LLEVAR A CABO ELIMINACIÓN DE PLAGAS.	ENMANUEL MENDOZA MENDEZ	550420
E/2019-22216	28/5/19	HOMEMADE CUISINE BY MAYLEN ANDON	VENTA DE ALIMENTOS COCIDOS Y CONGELADOS Y BEBIDAS; PLANIFICACIÓN Y EJECUCIÓN DE EVENTOS; SERVICIO DE CATERING	LUIS JOSE ARTIGAS RAMIREZ ROQUES, MAYLEN ELIZABETH ANDON SANSUR	550728
E/2019-23290	5/6/19	HORSE MOTOCICLETAS	IMPORTADORA DE MOTOCICLETAS Y VENTA DE REPUESTOS DE LOS MISMOS.	JOSE DAVID MOREAUX GUZMAN	551569
E/2019-21750	29/5/19	HOSPITAL HOSPIDOLOR	SERVICIOS MÉDICOS EN GENERAL, TRATAMIENTO Y TERAPIA DEL DOLOR A TODOS LOS NIVELES, YA SEAN AMBULATORIOS	JESUS MARIA SANCHEZ LANTIGUA	551045
E/2019-22649	30/5/19	HOSPITAL MUNICIPAL RESTAURACION	SERVICIOS DE SALUD.	ROWARBIS RAFAEL GIL DOMINGUEZ	551475
E/2019-17400	22/5/19	HOSTAL LUNA MIA	SERVICIOS DE HOSPEDAJE, ALIMENTOS Y BEBIDAS Y ORGANIZACIÓN DE EVENTOS.	ANLLY ELIZA SANCHEZ JAQUEZ DE RUIZ	550047
E/2019-12197	20/3/19	HOTEL SANTIAGO	DESARROLLO Y OPERACIÓN DE HOTELES.	GREEN EARTH INVESTMENTS LIMITED	550660
E/2019-21387	22/5/19	HUAYUAN TRADING	IMPORTACIÓN Y EXPORTACIÓN DE ROPAS, TEXTILES Y EQUIPOS PARA LA CONFECCIÓN DE ROPA.	WEIBIN LI ZHEN, ZHONG DAI	550131
E/2019-22357	4/6/19	HUMANITARIAN FOCUS FOUNDATION HFF	ORGANIZACIÓN SIN FINES DE LUCRO, DEDICADA AL TRABAJO SOCIAL	FUNDACION GO GREEN TOY (FGGT)	551497
E/2019-19464	28/5/19	IARA MEDIA	REALIZACIÓN DE PROGRAMAS DE TELEVISIÓN Y RADIO, PUBLICIDAD EN REDES SOCIALES, RADIO Y TV	IAMDRA FERMIN HERNANDEZ	550511
E/2019-21664	4/6/19	ICAPBEL RD IGLESIA CATÓLICA Y APOSTÓLICA ORTODOXA DEL PATRIARCADO BELGRADO DE SERBIA EN REPÚBLICA DOMINICANA	CONGREGACIÓN RELIGIOSA.	RLS RELOCATION & LEGAL SERVICE, SRL	551448
E/2019-12368	22/5/19	ICROLL CONSTRUCCIONES	DISEÑO, CONSTRUCCIÓN, SUPERVISIÓN Y MANTENIMIENTO DE PROYECTOS ARQUITECTÓNICOS E INGENIERÍA CIVIL.	PERCY ARÍSTIDES ROSENDO LLAVERÍAS	550172
E/2019-23599	6/6/19	IGLESIA AFRICANA METODISTA EPISCOPAL AME	PREDICACIÓN DEL EVANGELIO, AYUDA A LOS POBRES, EDUCACIÓN SECULAR, SIN FINES DE LUCRO	IGLESIA AFRICANA METODISTA EPISCOPAL AME	551783
E/2019-19009	7/5/19	IGLESIA CRISTIANA N.V	INSTITUCIÓN SIN FINES DE LUCRO QUE SE ENCARGA DE LLEVAR EL MENSAJE DE JESUCRISTO	JUAN FRANCISCO TEJEDA PEREZ, JOSUE ALBERLY MARION RODRIGUEZ	550833
E/2019-21397	27/5/19	IGLESIA CRISTIANA SER HECHOS HIJOS DE DIOS EN JESUS	ENTIDAD SIN FINES DE LUCRO, IGLESIA.	JUAN CARLOS RODRIGUEZ TAVAREZ, AUSTRIA FRANCISCA UREÑA VARGAS DE RODRIGUEZ	550626
E/2019-21757	4/6/19	IGLESIA DE CRISTO DE TAMBORIL ROMANOS 16:16 ICTRN	PREDICAR LA PALABRA, IGLESIA.	PETRONILA AMANTINA PEÑA FRANCISCO	551459
E/2019-21148	21/5/19	IGLESIA EVANGÉLICA ESPÍRITU SANTO MANIFIESTA TU GLORIA	ENTIDAD SIN FINES DE LUCRO A PREDICAR EL EVANGELIO DE JESUCRISTO, AYUDAR LOS NECESITADOS Y A LA OBRA MISIONERA.	ANDREA PLASENCIA	550019
E/2019-20634	17/5/19	IGLESIA GUERRERO DE LOS ÚLTIMOS TIEMPOS	SERVICIOS DE ORGANIZACIONES RELIGIOSAS.	TYRONE SALVADOR CAPELLAN UREÑA	550094
E/2019-20992	20/5/19	IGLESIA PENTECOSTAL EVANGELICA CASA DE JEHOVA PERPETUA LEVANTANDO BANDERA IPECJPLB	ENTIDAD SIN FINES DE LUCRO, AYUDAR A LOS MAS NECESITADOS NIÑOS Y NIÑAS, MADRES SOLTERAS, ADULTO MAYORES	JOSEFA MAÑON SUAREZ	551360
E/2019-22693	30/5/19	IGLESIA PENTECOSTAL OBEDECIENDO EL LLAMADO	ENTIDAD SIN FINES DE LUCRO, DEDICADA A LAS PREDICAS DE LA PALABRA DE DIOS, CAMPAÑAS EVANGELIZADORAS.	OSVALDO PLINIO LEBRON CESPEDES	551040
E/2019-21819	24/5/19	IGLESIA PENTECOSTAL VIVIFICADO Y SELLADO POR EL ESPÍRITU SANTO 2DA. CORINTIOS 3:6	INSTITUCIÓN SIN FINES DE LUCROS PARA SALVAR ALMAS PARA CRISTO Y ESTABLECER IGLESIAS EVANGÉLICAS	MAGALIS REYES ESTRELLA DE DE JESUS	550631
E/2019-20409	16/5/19	IGLESIA TIERRA DE MILAGROS	ENTIDAD SIN FINES DE LUCRO DEDICADA A PREDICAR, INSTRUIR Y EXPANDIR EL EVANGELIO DE JESUCRISTO AL MUNDO	FRANKLIN FELIPE BIDO AGUSTIN	550177
E/2019-20086	22/5/19	IKA SYSTEMS	ANÁLISIS, DISEÑO, DESARROLLO, PRUEBAS E IMPLEMENTACIÓN DE APLICACIONES DE ESCRITORIO	JULIO CESAR BRICEÑO RONDON	550087
E/2019-18360	29/5/19	IMEGA	VENTA Y FINANCIAMIENTO DE VEHÍCULOS DE MOTOR.	ERIC JOAN GARCIA GOMEZ	550893
E/2019-21147	21/5/19	IMPORPARTS D Y B	IMPORTACIÓN, EXPORTACIÓN, COMPRA Y VENTA DE REPUESTOS PARA VEHÍCULOS Y ARTÍCULOS ELECTRÓNICOS.	MIGUEL RAMON CANELA MONTES DE OCA	550014
E/2019-18229	5/6/19	IMPORGOMAS ALECOL	IMPORTADORA DE GOMAS NUEVAS, USADAS Y REPARACIÓN DE LA MISMA.	JHONY ALBERTO GALINDO OLIVEROS	551586
E/2019-21520	23/5/19	IMPORT E & R	CONSOLIDADORES DE CARGA, SERVICIOS DE GESTIONES ADUANALES, CARRIER Y TRANSPORTE DE CARGA TERRESTRE.	IMPORT E & R	550820
E/2019-23307	6/6/19	IMPORTACIONES MORENO ROSA	IMPORTACIÓN, EXPORTACIÓN Y COMERCIALIZACIÓN DE DIVERSOS PRODUCTOS Y MERCANCIAS	HECTOR JOSE ROSA	551756
E/2019-19765	29/5/19	IMPORTACIONES Y SERVICIOS MENDEZ & CASADO	IMPORTACIÓN Y EXPORTACIÓN, DISTRIBUIR, VENDER Y COMPRAR: MATERIALES ELÉCTRICOS Y CIVILES	ELANNY NOEMI MINYETY CASADO	550840
E/2019-21721	24/5/19	IMPORTADORA 138	VENTA AL POR MAYOR Y MENOR DE PRENDAS DE VESTIR.	ZUXIAO CHEN	550598

[210] EXP.	[220] SOL. FECHA	[561] NOMBRE COMERCIAL	[510] ACTIVIDAD	[730] SOLICITANTE	[111] REGISTRO
E/2019-22986	3/6/19	IMPORTADORA 618	VENTA DE MOTOCICLETAS, ACCESORIOS DE MOTOCICLETAS, VENTA DE PRENDAS DE VESTIR.	JIANHUAN CHEN	551225
E/2019-19956	24/5/19	IMPORTADORA BELTA	VENTA DE PRENDAS DE VESTIR, SOMBRERÍA, ACCESORIOS, ARETES, CARTERAS, CADENAS, LENTES, PULSAS.	XIAOFANG XIE	550330
E/2019-22249	28/5/19	IMPORTADORA EL TREN	VENTAS DE CALZADOS Y ROPAS.	IMPORTADORA EL TREN SRL	550784
E/2019-21376	22/5/19	IMPORTADORA HAILONG	VENTA AL POR MENOR DE ROPA INTERIOR, MEDIAS, JUGUETES, TOALLAS, PRENDAS PARA DORMIR Y PARA LA PLAYA.	HAILONG CHEN	550054
E/2019-22984	3/6/19	IMPORTADORA HANRUI	VENTA DE PRENDAS DE VESTIR, CALZADOS.	LIAN WENG	551224
E/2019-23395	5/6/19	IMPORTADORA MING SHUN	VENTA AL POR MAYOR Y MENOR DE PRENDAS DE VESTIR.	DONGMING LIN.	551529
E/2019-19733	30/5/19	IMPORTADORA MOUTAI	VENTA AL POR MAYOR Y AL DETALLE DE ACCESORIOS PARA CELULARES, BOCINAS, LAMPARAS, COSMÉTICOS, PRENDAS DE VESTIR	XIURONG YAN	551011
E/2019-20597	17/5/19	IMPORTADORA ONICE	IMPORTACIÓN DE ARTÍCULOS DE VESTIR, TALES COMO TENIS, JEAN, T-SHIRT, FRANELAS, CAMISAS, PANTALONES	WANTE TEJEDA FELIZ	550148
E/2019-19684	30/5/19	IMPORTADORA W1518	VENTA AL POR MAYOR Y AL DETALLE DE ACCESORIOS PARA CELULARES, BOCINAS, LAMPARAS, COSMÉTICOS	LINGXING ZHENG	551010
E/2019-22190	28/5/19	IMPORTADORES INDIOS DEL OESTE	IMPORTACIÓN DE MADERA Y OTROS MATERIALES DE CONSTRUCCIÓN PARA LA FABRICACIÓN DE MUEBLES, VIVIENDAS Y LOCALES COMERCIALES.	CAROL MUNZAR, JIRI MUNZAR	550703
E/2019-23155	4/6/19	IMPRESA WIL	IMPRESIÓN DE PAPELES.	JANILEYDI FERNANDEZ FRIAS	551430
E/2019-21143	21/5/19	INBRATEX	FABRICACIÓN Y COMERCIALIZACIÓN DE PRENDAS DE VESTIR Y ACCESORIOS PARA DAMAS, CABALLEROS Y NIÑOS.	CARLOS ALBERTO BIDO CORDERO, JAIRENI JOSELINNE TINEO BAEZ	549984
E/2019-20374	28/5/19	INDUSTRIAL CONSULTING INCOMAVAR	SERVICIOS TÉCNICOS Y DE CONSULTORIA, GESTIÓN DE CALIDAD, GESTIÓN DE SEGURIDAD, GESTIÓN AMBIENTAL Y SALUD OCUPACIONAL.	YENYS MARISOL MARTE VARGAS	550686
E/2019-21893	29/5/19	INDUSTRIAL JAGUI	SERVICIOS DE INSTALACIÓN, REPARACIÓN, COMPRA Y VENTAS DE MAQUINARIAS Y EQUIPOS INDUSTRIALES.	KATTY MARIBEL FABIAN RODRIGUEZ	550850
E/2019-18293	1/5/19	INDUSTRIAS NAVALES DOMINICANA-INADON	CONSTRUCCIÓN Y FABRICACIÓN DE BUQUES, BARCOS, YOLAS Y TODO TIPO DE NAVES MARÍTIMAS	FRANCISCO LAGE RODRIGUEZ	550283
E/2019-21866	27/5/19	INGCARLUM	CONSTRUCCIÓN DE OBRAS CIVILES, CARPINTERÍA DE ALUMINIO, REMODELACIÓN Y DISEÑO DE INMUEBLES.	RICHARD MANUEL SOTO TAVERAS	550473
E/2019-23075	4/6/19	INGENIERIA Y CONSTRUCCIONES MARFRED	SERVICIOS DE ARQUITECTURA, DISEÑOS ARQUITECTÓNICOS, DISEÑO URBANO Y MODULAR	INGRIS RAFAELINA NUÑEZ CASTILLO	551750
E/2019-22253	28/5/19	INGENIERIA Y SERVICIOS ESPECIALES INSERPE	SISTEMAS DE ENFRIAMIENTO, ELECTRICIDAD EN GENERAL, SERVICIOS TECNOLÓGICOS Y VENTAS DE HERRAMIENTAS Y ACCESORIOS INDUSTRIALES.	JEISON GOMEZ VENTURA, LUIS ENRIQUE RODRIGUEZ MANUEL	550789
E/2019-19049	28/5/19	INGRUCIA INGENIERIA & ESTRUCTURAS	SERVICIOS DE INGENIERÍA CIVIL, CONSTRUCCIÓN, ACTIVIDADES DE ARQUITECTURA E INGENIERÍA Y ACTIVIDADES CONEXAS DE ASESORAMIENTO TÉCNICO.	DIONEL ANTONIO GRULLON CACERES	550675
E/2019-11742	18/3/19	INIRIO & GARCIA CONSULTORES	REPRESENTACIONES DE EMPRESAS NACIONALES Y EXTRANJERAS, CAPACITACION DE PERSONAL, CONFERENCIAS Y TALLERES	DEYANIRA SARAH INIRIO PEREZ, ROBERTO LORENZO GARCIA	550996
E/2019-23066	4/6/19	INMAR MOTORS	COMPRA Y VENTA DE VEHÍCULOS MOTORES Y FINANCIAMIENTO DE LO MISMO.	OSCAR RAFAEL RUIZ RODRIGUEZ	551389
E/2019-22053	28/5/19	INMOBILIARIA AÑAZCO & ASOCIADOS	NEGOCIO DE BIENES RAÍCES EN GENERAL, TALES COMO: COMPRA Y VENTA DE INMUEBLES	ROBERTO FERNANDO AÑAZCO	550535
E/2019-22987	3/6/19	INMOBILIARIA BENDER & REYNOSO	ADQUIRIR POR VÍA DE APORTES EN NATURALEZA O DE OTRO MODO, PERMUTAR Y VENDER TODA CLASE DE INMUEBLES	RICHARD JAMES BENDER	551226
E/2019-20622	21/5/19	INMOBILIARIA BEVISTAM	VENTAS Y ALQUILERES DE APARTAMENTOS, CASAS, LOCALES COMERCIALES, FINCAS, TERRENOS Y PROYECTOS TURÍSTICOS	AMERICO ALEJANDRO BORDAS DE LA CRUZ	550004
E/2019-21694	24/5/19	INMOBILIARIA EL MORRO	EVALUACIÓN, DISEÑO, INGENIERÍA, ARQUITECTURA, ASESORÍA, CONSULTORÍA Y SUPERVISIÓN DE CONSTRUCCIÓN.	INMOBILIARIA EL MORRO, S.R.L.	551674
E/2019-23038	3/6/19	INMOGESCATEL	COMPRA, VENTA Y CONSTRUCCIONES DE: PROPIEDADES, CASAS, APARTAMENTOS, CONDOMINIOS, LOCALES COMERCIALES	DAYSI DE LA CRUZ RIJO, RUBEN DARIO CASTILLO TEJADA	551329
E/2019-20405	22/5/19	INNOVISA CORPORATION	OFICINA DE GESTIONES MIGRATORIAS Y CONSULARES. SOLICITUD DE VISADOS Y PASAPORTES.	ANDRES PAREDES MEDINA	550216
E/2019-21663	24/5/19	INSOURCED SOLUTIONS	CONSULTORÍA Y ASESORÍA INFORMÁTICA, SOPORTE, REDES Y TELECOMUNICACIONES, SERVIDORES	JOEL ANTONIO GUZMÁN	550341
E/2019-20435	21/5/19	INSTACASH	ESTABLECER, GESTIONAR E IMPLEMENTAR EN GENERAL LOS NEGOCIOS DE FINANCIAMIENTOS	SIDECHE LOGISTICS, S.R.L.	550561
E/2019-21987	27/5/19	INSTITUTO DE SUPERACIÓN Y ACTUALIZACIÓN ACADÉMICA, ISAAC	ENTIDAD SIN FINES DE LUCRO DEDICADA A LA FORMACIÓN Y CAPACITACIÓN DE DOCENTES.	CARMEN MILAGRO PAULINO RODRÍGUEZ DE BONILLA	550507
E/2019-22336	3/6/19	INSTITUTO DOMINICANO DE BLOCKCHAIN IDB	CHARLAS, CURSOS, DIVULGACIÓN CIENTÍFICA, REALIZACIÓN DE TALLERES, CONFERENCIAS.	JOANDER NUÑEZ RODRIGUEZ	551308
E/2019-18040	30/5/19	INSTITUTO NACIONAL DEL HILO EN HILO RAMV	ILUSTRACIÓN DE MODA, DISEÑO DE MODA, PATRONES INDUSTRIALES Y TODO LO RELACIONADO AL MUNDO DE LA MODA.	RICHARD AURIMIR MINAYA VARGAS	551119
E/2019-23175	4/6/19	INSTITUTO TECNICO LINA NAILS	INSTITUTO TÉCNICO DE CAPACITACIÓN EN EL ÁREA DE LA BELLEZA Y SUS ÁREAS RELACIONADAS.	MIGUELINA MERCEDES DE JESÚS SUAREZ	551445
E/2019-18264	1/5/19	INSTITUTO TECNOLÓGICO DE INVESTIGACIÓN EN COMUNICACION Y POLÍTICA, INSTICP	CAPACITACIÓN Y REALIZACIÓN DE ESTUDIOS ELECTORALES.	NELSON DE JESUS REYES ESTRELLA	550669
E/2019-19204	4/6/19	INT PINTURA	FABRICACIÓN Y VENTA DE PINTURA PARA TEJAS, PAREDES Y TECHOS DE CONCRETO.	HENNING GEMBALIES, TOLGA OZDEMIR	551402
E/2019-19483	29/5/19	INTER ML	IMPORTADORA DE MATERIALES GASTABLES DE OFICINA.	DHAYA INDIRA ALMONTE HIDALGO	550778
E/2019-22435	3/6/19	INTERCONEXIONES ANTOVAS	IMPORTACIÓN DE EQUIPOS TECNOLÓGICOS, SERVICIOS DE MANTENIMIENTO DE TELECOMUNICACIONES.	ANTONIO HEREDIA DISLA, CUSTODIO COLMENARES RIVAS	551250
E/2019-23578	6/6/19	INVERSIONES 41438	ADQUIRIR POR COMPRA O POR APORTE EN NATURALEZA, SOLARES Y/O VILLAS TURÍSTICAS	INVERSIONES 41438, S.R.L.	551733
E/2019-21334	22/5/19	INVERSIONES ANTONIO FELIZ	COMPRA Y VENTA DE VEHÍCULOS DE MOTOR, IMPORTACIÓN DE VEHÍCULOS DE MOTOR, FINANCIAMIENTO DE VEHÍCULOS DE MOTOR	GREGORY ANTONIO FELIZ BERIGUETE	550115
E/2019-22412	5/6/19	INVERSIONES AQUINO SANCHEZ	TRANSPORTE EN GENERAL.	ODILEYDIS SANTANA ROSARIO, AQUINO SANTANA BURGOS	551567
E/2018-35001	3/6/19	INVERSIONES ATALA	INGENIERÍA, CONSTRUCCIÓN, REMODELACIÓN Y VENTA DE INMUEBLES.	RAMON EMILIO MINIER MATAR	551671
E/2019-21409	22/5/19	INVERSIONES AZUI	PROMOVER, DESARROLLAR E INVERTIR EN EMPRESAS COMERCIALES E INDUSTRIALES AGROPECUARIAS, TURÍSTICAS, SOCIEDADES FINANCIERAS O DE BIENES RAÍCES	INVERSIONES AZUI, S. R. L.	550170
E/2019-23193	4/6/19	INVERSIONES BCL CABARETE	PROMOVER Y REALIZAR EL ESTUDIO, ORGANIZACIÓN, GESTIÓN, ADMINISTRACIÓN Y EJECUCIÓN DE TODO GÉNERO DE PROYECTOS EN EL ÁREA TURÍSTICA	INVERSIONES BCL CABARETE, S.R.L.	551350
E/2019-23215	4/6/19	INVERSIONES CFSC	IMPORTACIÓN, EXPORTACIÓN, COMPRA Y VENTAS DE ARTÍCULOS Y MATERIALES PARA PESCA EN GENERAL.	PABLO ANTONIO GARCIA URBAEZ	551469
E/2019-20613	29/5/19	INVERSIONES CHAFER	NEGOCIOS MOBILIARIOS E INMOBILIARIOS DE BIENES RAÍCES.	INVERSIONES CHAFER, SRL	550846
E/2019-21861	27/5/19	INVERSIONES CIF	SERVICIOS DE LAVANDERÍA Y TINTORERÍA.	RUSBERT SAULO MONTERO FELIZ	550642
E/2019-20244	30/5/19	INVERSIONES CRUROCA	OTORGAR PRESTAMOS PERSONALES CON GARANTÍA MOBILIARIAS, INMOBILIARIAS E HIPOTECARIAS	SANDRA CRUZ RODRIGUEZ DE CAMACHO	551017
E/2019-23127	7/6/19	INVERSIONES DE LA CRUZ MARTINEZ	PRESTAMOS EN GENERAL.	CARLOS MANUEL DE LA CRUZ, JOSE ANGEL DE LA CRUZ	551830
E/2019-21378	22/5/19	INVERSIONES DECANTO	ADQUIRIR, SUSCRIBIR, VENDER O NEGOCIAR ACCIONES, CUOTAS SOCIALES, OBLIGACIONES Y VALORES NO COTIZADOS EN BOLSAS	CARMEN ROSA ALVAREZ TORRES DE CROW	550057
E/2019-22798	31/5/19	INVERSIONES DEL OESTE VAD	SERVICIO DE LAVADO DE VEHÍCULO, AUTO DETAILING, VENTA E INSTALACIONES DE ACCESORIOS	MARCIO JUAN EVANGELISTA DESANGLES MARTINEZ	551182
E/2019-23579	6/6/19	INVERSIONES DEYDANI & ANGEL	SERVICIOS BÁSICOS ( AGENCIA DE CRÉDITOS, FINANZA DE DESARROLLO, BANCA E INVERSIONES, SERVICIOS DE SEGUROS Y PENSIONES).	DEYDANI PEREZ CASTILLO	551729
E/2019-22448	29/5/19	INVERSIONES EFE X EFE	FABRICACIÓN, VENTA Y DISTRIBUCION DE ARTESANIAS DE BARRO, MADERA, CERÁMICA Y METALES.	PAULINO PLASENCIA PAREDES	550948
E/2019-22866	3/6/19	INVERSIONES EUMOFA	IMPORTACIÓN, EXPORTACIÓN Y VENTAS DE ARTÍCULOS RELACIONADOS CON LA SALUD HUMANA.	KELVIS RAMON ALMONTE REYNOSO	551252
E/2019-23144	4/6/19	INVERSIONES GONZALEZ & NUÑEZ	SERVICIOS DE PRESTAMOS EN GENERAL.	JOSE ARSENIO SALCENO CASTILLO, JOSE FRANCISCO NUÑEZ ADAMES, NELSON RAFAEL GONZALEZ ACEVEDO	551391
E/2019-22920	3/6/19	INVERSIONES GRAN SABANA.	COMPRA, VENTA, ALQUILER Y ADMINISTRACIÓN DE BIENES INMUEBLES.	PEDRO CARMONA PEREZ	551416
E/2019-20280	31/5/19	INVERSIONES GURABO INVERGURA	COMPRA, VENTA Y FINANCIAMIENTO DE VEHÍCULOS EN GENERAL.	MOTOCENTRO GURABO S.R.L.	551161
E/2019-22156	28/5/19	INVERSIONES HECTWEN	COMPRA, VENTA Y ALQUILER DE VEHÍCULOS DE MOTOR, COMPRA, VENTA, ALQUILER Y ADMINISTRACIÓN DE PROPIEDADES	WENDOLI MACIEL ARIAS SANTANA	550648
E/2019-17628	22/5/19	INVERSIONES JUNIOR AMIN	SERVICIOS INMOBILIARIOS, VENTAS Y ALQUILERES DE INMUEBLES, PRESTAMOS DE DINERO Y RENTA DE VEHÍCULOS.	JUNIOR PEREZ	550157
E/2019-23054	3/6/19	INVERSIONES LEAM	ESTABLECER, GESTIONAR E IMPLEMENTAR EN GENERAL NEGOCIOS DE INVERSIÓN, SERVICIOS INMOBILIARIOS EN GENERAL	NATALIA EMILIA MEJIA-RICART ASTUDILLO	551332
E/2019-23107	4/6/19	INVERSIONES LIOGOS	OPERACIÓN, COMERCIALIZACIÓN E INVERSIÓN EN NEGOCIOS DE LAS COMUNICACIONES	ANTONIO ESPAILLAT LOPEZ	551366
E/2019-9280	24/4/19	INVERSIONES M.P.A.	INVERSIONES INMOBILIARIAS, COMERCIALES, INDUSTRIALES, SOCIEDADES FINANCIERAS DE BIENES RAÍCES EN GENERAL.	MIRIAN MELANIA POLANCO ASTACIO, INVERSIONES M.P.A, S.R.L.	550454
E/2019-22115	28/5/19	INVERSIONES MACALI	SERVICIOS DE BELLEZA, PELUQUERÍA, SALÓN, ESTÉTICA, SPA, MASAJE, ENTRENAMIENTO EN GENERAL.	MADELIN NAZARET REYES NOVA	551124
E/2019-584	29/5/19	INVERSIONES MAR DE PROVENZA	SERVICIOS INMOBILIARIOS REALIZADOS A CAMBIO DE UNA RETRIBUCIÓN O POR CONTRATACIÓN	INVERSIONES MAR DE PROVENZA, SRL	550860
E/2019-22973	3/6/19	INVERSIONES NAVALES DOMINICANA-INVERNADOM	DESARROLLO Y OPERACIÓN DE PARQUE DE ZONA FRANCA.	FRANCISCO LAGE RODRIGUEZ	551274
E/2019-21389	22/5/19	INVERSIONES PEÑA MORENO	SERVICIOS DE PRESTAMOS HIPOTECARIO, PRESTAMOS PERSONALES, TODO RELACIONADO A PRESTAMOS.	GILBERTH ANTONIO PEÑA MORENO, VICTOR JIMENEZ	550162
E/2019-22486	31/5/19	INVERSIONES RENTERIA.	INVERSIONES EN GENERAL, BIENES RAÍCES, INMOBILIARIA	INVERSIONES RENTERIA, S.R.L	551137

[210] EXP.	[220] SOL. FECHA	[561] NOMBRE COMERCIAL	[510] ACTIVIDAD	[730] SOLICITANTE	[111] REGISTRO
E/2019-23391	5/6/19	INVERSIONES RIVAZOL	VENTA, ALQUILER Y CONSTRUCCIÓN DE BIENES INMUEBLES.	LUIS FERNANDO JULIAN CHALAS	551546
E/2019-22772	3/6/19	INVERSIONES RODRIGUEZ SAROHEN	SERVICIOS DE PRESTAMOS EN GENERAL.	SANDY ANTONIO RODRIGUEZ HENRIQUEZ	551388
E/2019-19659	24/5/19	INVERSIONES RUSOBA	PRESTAMOS PARA NEGOCIOS Y SERVICIOS DE BIENES RAÍCES.	OSCAR RUBEN SOTO BAEZ	550344
E/2019-21826	24/5/19	INVERSIONES TEQUESTA	CONSTRUCCIÓN, REPARACIÓN DE EMBARCACIONES DE RECREO Y DEPORTE, VENTA Y RENTA DE LANCHAS	INVERSIONES TEQUESTA, S.R.L	550491
E/2019-21746	24/5/19	INVERSIONES UREÑA VASQUEZ	PRESTAMOS EN GENERAL.	EUSEBIA VASQUEZ DE JESUS, JORGE LUIS UREÑA HERNANDEZ	550366
E/2019-23576	6/6/19	INVERSIONES VARAD	PRÉSTAMOS PERSONALES, FINANCIAMIENTOS DE VEHÍCULOS E HIPOTECAS.	JARLENI YANELI FELIX LLUBERES, VICTOR ABRAHAM RODRIGUEZ ARROYO	551727
E/2019-19927	13/5/19	INVERSIONES VILLAGRI	PROMOCIÓN DE INVERSIONES, BIENES PARA FINES ADMINISTRATIVO Y COMERCIAL, SIN SER LIMITATIVO PARA CUALQUIER FUNCIÓN DE BIENES RAÍCES EN GENERAL	MARIA ALTAGRACIA VILLAMAN DE FERNANDEZ	550438
E/2019-23207	4/6/19	INVERU	SERVICIOS DE PRESTAMOS E INVERSIONES EN GENERAL, COMO HIPOTECAS, PRESTAMOS PERSONALES, ASUNTOS JURÍDICOS.	FRANCISCO UPIA RODRIGUEZ	551394
E/2019-20932	23/5/19	INVESTUS REAL ESTATE	VENTA, ALQUILER DE INMUEBLES, BIENES RAÍCES, ADMINISTRACIÓN DE PROPIEDADES, GESTIONES INMOBILIARIAS Y LEGALES.	KARINA INES RAVELO FAMILIA	550161
E/2019-20160	24/5/19	ISCONT	PRESTAMOS, IGUALA CONTABLE.	JIRANDY CARMONA PERDOMO, JOSE MANUEL FELIZ PERALTA	550329
E/2019-18529	14/5/19	ISDAKAL SOLUCIONES	COMPRA Y VENTA DE ARTICULOS FERRETEROS Y CONSTRUCCION EN GENERAL	MAIDOLLY DEL CARMEN HERNANDEZ SANTANA, RAFAEL DARIO CORONADO CARTACIO	550593
E/2019-21925	27/5/19	ISKRA PLUS	VENTA DE ROPA.	VITALY ACHKASOV	550479
E/2019-21421	22/5/19	ISLA BRAVA	SERVICIOS DE POSTPRODUCCIÓN DE IMAGEN Y SONIDO, EFECTOS VISUALES (VFX), PLATAFORMAS DE GESTIÓN DE PRODUCCIÓN VIRTUAL	ANTONIO GENNARI GRASSI	550176
E/2019-23005	3/6/19	ISTOUL	SERVICIOS DE ASESORÍA FINANCIERA Y MARKETING	MARIA LUISA BAEZ DE DE JESUS	551315
E/2019-21810	30/5/19	ITALIAN EMPORIUM OSKY	COMERCIALIZACIÓN DE PRODUCTOS DEL CUIDADO DEL PELO Y COSMÉTICOS	GERMAN OSCAR REYES SOUFFRONT	551049
E/2019-21754	24/5/19	J' SP KITCHEN	VENTA DE ALIMENTOS Y BEBIDAS.	JUAN CARLOS DE JESUS PERELLO PORTELA, JONATHAN SAMUEL LOPEZ BATISTA	550419
E/2019-23028	3/6/19	JA & CHEONG	MANUFACTURA DE CALZADOS Y PRODUCTOS AFINES.	JOSE CARLOS VERAS UREÑA	551322
E/2019-20715	27/5/19	JAARON ENTERPRISE	MANUFACTURA DE CALZADOS Y PRODUCTOS AFINES.	JOSÉ CARLOS VERAS UREÑA	550474
E/2019-21857	4/6/19	JAGUJI CONSTRUCCIONES	CONSTRUCCIÓN, REFORMA Y REPARACIÓN DE EDIFICIOS RESIDENCIALES, VIVIENDAS UNI-FAMILIARES Y MULTI-FAMILIARES.	JAIME DE JESUS GUTIERREZ JIMENEZ	551383
E/2019-23483	5/6/19	JAHBRAJA	ELABORACIÓN, VENTA Y DISTRIBUCIÓN DE PRODUCTOS DE SALUD Y BELLEZA, ASÍ COMO PRODUCTOS DE HIGIENE PERSONAL.	SATURNINA DURÁN DE MEDINA	551690
E/2019-12683	31/5/19	JALIA FOOD	NEGOCIOS DE RESTAURANTES, CAFETERÍA, BARES, Y CUALQUIER NEGOCIO RELACIONADO CON LA VENTA	GEORGE MILTHON FONDEUR HOPELMAN	551106
E/2019-22867	3/6/19	JAMAR INDUSTRIAL	FABRICACIÓN DE PIEZAS METAL MECÁNICA, FUNDICIÓN DE HIERROS EN GENERAL	JANCER CASTILLO CASTILLO	551744
E/2019-22945	3/6/19	JANGUZ ESTETHIC SPA	SERVICIOS DE SPA, TRATAMIENTOS FACIALES, CORPORALES, HIDRATACION CORPORAL, MASAJES, DEPILACIÓN, MESOTERAPIA.	JANELLI GUZMAN	551232
E/2019-17485	4/6/19	JATNIEL GROUP	ENVÍOS Y TRANSPORTES NACIONALES E INTERNACIONALES; SERVICIOS Y VENTAS DE MATERIALES DE OFICINA	LILIAN MARISOL COLLADO RODRIGUEZ	551375
E/2019-21573	29/5/19	JAVALEN CHEMICAL	FABRICACIÓN Y VENTAS DE PRODUCTOS QUÍMICOS DE LIMPIEZA.	YAHAIRA YSABEL JAIME VALENTIN	550791
E/2019-20776	17/5/19	JAY BAY DEVELOPMENTS	PROMOVER Y REALIZAR ESTUDIO DE PROYECTO TURÍSTICO.	JAY BAY DEVELOPMENTS, S.R.L.	551401
E/2019-21607	23/5/19	JAYKA JEWELRY CORPORATION	ELABORACIÓN Y VENTA DE JOYERÍA.	MOISES REINALDO RODRIGUEZ TORIBIO	550236
E/2019-22153	28/5/19	JCID GROUP	TASACIONES, SERVICIOS DE AGRIMENSURA, ASESORÍA INMOBILIARIA.	JONATHAN MARCO ROMAN ACEVEDO	550649
E/2019-20156	27/5/19	JDT CLEANING SERVICES	OFRECER SERVICIO DE LIMPIEZA DE HABITACIONES DE APARTAMENTOS, HOTELES, HOSPITALES, VIVIENDAS Y ÁREAS COMUNES	JOSE CARLOS COLON BEJARAN	551016
E/2019-21096	27/5/19	JDV SOFT	DESARROLLO DE SOFTWARE INFORMÁTICOS.	AMAURY SANTIAGO CAMEJO FERMIN	550574
E/2019-20674	17/5/19	JEAN MARIE NEGOCIADOS Y FINANCIAMIENTOS	COMPRA Y VENTA DE ELECTRODOMÉSTICOS, COMPRA Y VENTA DE DIVISAS, PRESTAMOS PERSONALES Y FINANCIEROS.	ANTONIO MANUEL BRITO MARCELINO	551357
E/2019-20581	28/5/19	JEFE MUEBLES	SERVICIOS DE TAPICERÍA.	DARIO ARTURO MONTALVO MARTINEZ	550595
E/2019-23079	6/6/19	JENNY ESTEVEZ COLLECTION	VENTA DE SERVICIOS DE MAQUILLAJE; PELUQUERÍA PARA DAMAS, CABALLEROS Y NIÑOS	JENNIFER ESTEVEZ AMADO	551751
E/2019-21111	6/6/19	JEREMIAH & JUNIOR RENT A CAR AND AUTO IMPORT	COMPRA, VENTA, ALQUILER, IMPORTACIÓN Y EXPORTACIÓN DE TODO TIPO DE VEHICULOS DE MOTOR	JULIETTE ELIE	551681
E/2019-23059	6/6/19	JHANCEL NETWORKS	COMPRA, VENTA DE EQUIPOS TECNOLÓGICOS, REDES, REVENTA DE INTERNET, PRODUCTOS DE TELECOMUNICACIONES, PRODUCTOS DE SEGURIDAD Y VIGILANCIA.	JHANCEL ALEJANDRO GARCIA LOPEZ	551659
E/2019-17656	25/4/19	JIMENEZ RODRIGUEZ Y ASOCS.	FIRMA DE ABOGADOS, CONSULTORÍA, AGRIMENSURA, OPERACIONES Y SERVICIOS INMOBILIARIOS, ADMINISTRACIÓN DE BIENES INMUEBLES	FRANKLIN JOSE JIMENEZ PIMENTEL, LUZ ESTHER RODRIGUEZ DIAZ DE JIMENEZ	550428
E/2019-23052	5/6/19	JIMO PRODUCTS AND SERVICES	FABRICAR, VENDER, DISTRIBUIR, EXPORTAR E IMPORTAR PRODUCTOS DE BELLEZA, DE LIMPIEZA Y BRINDAR SERVICIOS AFINES.	ALTAGRACIA MORONTA SALCE DE JIMENEZ, FEDERICO EMILIO JIMENEZ BARIAS, GUSTAVO ANTONIO JIMENEZ MORONTA	551658
E/2019-22485	4/6/19	JM ROSSAL PRODUCCIONES	CATERING, VENTA Y COMPRA DE COMIDAS Y BEBIDAS, ALQUILER Y VENTA DE INMUEBLES	JUAN MANUEL ALMOSNY ROSSITIER	551284
E/2019-23112	4/6/19	JMAC DELI SERVICE	SERVICIOS DE DELIVERY	JOSE MIGUEL ACOSTA CASTILLO	551489
E/2019-19365	28/5/19	JMAT DESIGNERY	DISEÑO Y FABRICACIÓN DE LETREROS Y VALLAS PUBLICITARIAS.	CARMEN ESTHER TAVAREZ DE OZCOIDI	550677
E/2019-21345	22/5/19	JOEL CRUZ SYSTEM SOLUTIONS	SERVICIOS ASESORIA NEGOCIOS, SERVICIOS DE SISTEMAS Y VENTA DE EQUIPOS COMPUTARIZADOS, VENTA DE SEGUROS.	JOEL ELIEZER CRUZ PANIAGUA	550072
E/2019-22414	29/5/19	JOEL E. MERCEDES S. INVERSIONES	PRESTAMOS PERSONALES, HIPOTECA, BIENES RAÍCES.	JOEL ENRIQUE MERCEDES SILVESTRE	550884
E/2019-23540	6/6/19	JOGA SANDWICH	CAFETERIA, VENTA DE ALIMENTOS Y BEBIDAS Y ACTIVIDADES ASOCIADAS.	JORGE TOMAS GALICES GONZALEZ	551686
E/2019-19566	31/5/19	JOMAMHI PRESTAMOS EXPRESS & ASOCIADOS	PRESTAMOS PERSONALES E HIPOTECARIOS.	JORGE MANUEL MEJIA HIDALGO	551151
E/2019-21273	22/5/19	JOPENSA INVESTMENTS	LA VENTA Y COMERCIALIZACIÓN DE PRODUCTOS Y MERCANCIAS DIVERSAS PARA EL CONSUMO HUMANO	JOHANNA HANLEY SALCE PEÑA	550070
E/2019-22484	29/5/19	JORGE VIOLY NJ AUTO IMPORT	VENTAS E IMPORTACIÓN DE VEHÍCULOS NUEVOS Y USADOS.	JEUDI MISAEL ALFONSECA MALDONADO	550969
E/2019-17835	23/5/19	JOSCRIT RESTAURANT	EXPENDIO DE COMIDAS Y BEBIDAS.	ROBERTO DE JESUS TATIS DELGADO, JULIO RODRIGUEZ GARCIA	550167
E/2019-18469	27/5/19	JOSE ANIBAL Y LA FIESTA NAVIDEÑA	REALIZACIÓN DE PROGRAMA RADIAL EN EL PERIODO NAVIDEÑO.	JOSE CASSO	551238
E/2019-21250	28/5/19	JOSE BATISTA MISTER VACACIONES	RESERVACIÓN DE HOTELES, TOURS OPERADOR Y EXCURSIONES.	JOSE MANUEL BATISTA MONTILLA	550815
E/2019-21627	29/5/19	JOSHUA BARBAS HAIRDRESSER SHOP AND SPA	RECORTE DE PELO, VENTA, SPA, ASESORAMIENTO DE IMAGEN, EDUCACIÓN, (CLASES).	BENITO REYES APONTE, XIOMARA GOMEZ DE REYES	550921
E/2019-22826	5/6/19	JPCA CONDE & ASOCIADOS	EXPENDIO DE COMIDAS Y BEBIDAS. SERVICIO DE BAR & RESTAURANTE Y OTROS SERVICIOS DE ALIMENTOS Y BEBIDAS.	JOSE LUIS CARTAGENA CONDE	551710
E/2019-23323	5/6/19	JUAN M. ROEDAN & ASOCIADOS	CORRETAJE DE SEGUROS Y NEGOCIOS AFINES.	JUAN MARCOS ROEDAN DE LOS SANTOS	551536
E/2019-22426	29/5/19	JUANCHO DIAGNOSTIC CENTER	CENTRO DE DIAGNOSTICO Y SERVICIOS MECÁNICO EN GENERAL. MECÁNICA LIVIANA, AÉREA Y PESADA	JUAN LUIS GARCIA LORENZO	550898
E/2019-20616	22/5/19	JUCAMAR AZUL RESTAURANT	SERVICIOS DE RESTAURANTE.	JUAN CARLOS MARTINEZ ROSA	550066
E/2019-16752	24/5/19	JUDITH ANA SOCIAS SWEET & SALTY	CATERING.	JUDITH ANA SOCIAS PAOLI	550311
E/2019-21906	27/5/19	JULIE KHAY HOPEWAVE	DAR CURSOS ONLINE SOBRE TÓPICOS COMO: INICIAR UNA EMPRESA ONLINE; MOTIVACIÓN PARA SER EMPRENDEDOR/-A	RICHARD ANTONIO RODRIGUEZ RAMIREZ	550630
E/2019-14758	29/5/19	JUN TIAN COMERCIAL	IMPORTACIÓN Y VENTA DE: ROPA, CALZADOS, ACCESORIOS PARA DAMAS, CABALLEROS, NIÑOS, ARTÍCULOS PARA BAÑOS	JUNJIE XIE	550871
E/2019-20770	21/5/19	JUPASA EXPORT & IMPORT	IMPORTACION DE PURIFICADORAS DE AGUA, EXPORTACION DE FRUTOS Y VEGETALES	JUPASA EXPORT & IMPORT S A	549999
E/2019-22507	29/5/19	JVJ BASEBALL	DESARROLLAR JOVENES DE ESCASOS RECURSOS EN MATERIA DEPORTIVAS, BRINDAR PROTECCION A LA POBLACION POBRE Y BULNERABLE EN ALTO RIESGO FISICO Y MORAL	ADENHAWER JOSUE MIGUEL DIAZ CRUZ, MIGUEL ANTONIO CAMPOS JAVIER, ORQUIDIA DEL CARMEN NUÑEZ TAVAREZ	550880
E/2019-23562	6/6/19	JVQ SISTEMAS DE SEGURIDAD	INSTALACIÓN Y MANTENIMIENTOS DE EQUIPOS TECNOLÓGICOS DE SEGURIDAD.	JONATHAN JOSE VASQUEZ QUEZADA	551719
E/2019-23453	5/6/19	K Y S SOLUCIONES ELECTRICAS	INSTALACION Y MANTENIMIENTO DE SISTEMAS ELECTRICOS RESIDENCIAL Y COMERCIAL.	TELESFORO SANTOS	551757
E/2019-21708	24/5/19	KABED DENTAL CLINIC DRA. AMERIBEL R. MOREL	SERVICIOS DE ODONTOLOGÍA EN GENERAL.	AMERIBEL RAMIREZ MOREL	550363
E/2019-21898	27/5/19	KABOD INVESTMENTS 7 REAL ESTATE	BIENES RAÍCES, VENTAS, ALQUILERES Y DEMAS SERVICIOS INMOBILIARIOS, ADMINISTRACIÓN DE PROPIEDADES Y CONDOMINIOS	AURA JAZMIN VARGAS ADAMES	550614
E/2019-21666	24/5/19	KALSON TOURS	ORGANIZACIÓN DE EVENTOS, ACTIVIDADES RECREATIVAS, CULTURALES, TURÍSTICAS, MERCADEO Y REPRESENTACIÓN ARTÍSTICA.	HATUEYNDI ROSARIO RIVAS	550340
E/2019-23363	5/6/19	KARAOKE DE RIGEL	VENTAS DE TODO TIPO DE COMIDAS RÁPIDAS, MÚSICA AMBIENTAL, PRESENTACIONES DE ASPIRANTES A CANTANTES	RIGEL EXPORT, S.R.L.	551810
E/2019-22161	28/5/19	KAT'S KLEANING Y SERVICIOS	SERVICIOS DE LIMPIEZA DOMESTICA, LIMPIEZA DE OFICINAS Y EMPRESAS, ASÍ COMO OFRECER SERVICIOS CONSERJERÍA.	SACHA GERARD J.I. ST LOT , MARIE ALTAGRACE A.J. KATIA ST LOT KERBY	550757
E/2019-21792	24/5/19	KATANI ELECTRIC SUPPLY	IMPORTACIÓN, EXPORTACIÓN, VENTA Y DISTRIBUCIÓN DE MATERIALES ELÉCTRICOS, ACCESORIOS, PARTES Y EQUIPOS ELÉCTRICOS EN GENERAL	RAFAEL ALEJANDRO CRUZ RODRIGUEZ	550353
E/2019-21594	23/5/19	KAYSER AUTO PART	IMPORTACIÓN, EXPORTACIÓN, COMPRA Y VENTA AL POR MAYOR Y AL DETALLE DE REPUESTOS NUEVOS Y USADOS	RONNERI CASTRO SANCHEZ	550202
E/2019-22560	30/5/19	KEDWIN COMPUTER	VENTA DE CELULARES ACCESORIOS Y EQUIPOS DE TECNOLOGÍA.	KEDWIN POLANCO HERNANDEZ	551067





[210] EXP.	[220] SOL. FECHA	[561] NOMBRE COMERCIAL	[510] ACTIVIDAD	[730] SOLICITANTE	[111] REGISTRO
E/2019-19868	23/5/19	LOS VECINOS J&J	VENTA DE COMIDA RÁPIDA.	JULIA ALEXANDRA SIERRA MARTINEZ	550275
E/2019-19565	30/5/19	LOSTA 13	COMPRA, VENTA Y ADMINISTRACIÓN DE BIENES INMUEBLES.	CARLOS IGNACIO SANTA CRUZ	550869
E/2019-22024	27/5/19	LPX DESPACHO LEGAL	OFRECER SERVICIOS LEGALES EN GENERAL.	ALVARO OSVALDO LEGER ALVAREZ	550524
E/2019-23588	6/6/19	LTP PRODUCCIONES	PRODUCCIONES DE EVENTOS, MUSICAL, AUDIOVISUAL, ALQUILER DE EQUIPOS TÉCNICOS, PRODUCCIÓN MULTIMEDIA Y PUBLICIDAD.	LUIS ANIBAL TEJADA PARRA	551787
E/2019-22708	31/5/19	LUCYL AMAZONE DR	VENTA DE ARTÍCULOS ARTESANALES AL POR MENOR.	LUCYL FACUNDO MENA	551170
E/2019-22172	28/5/19	LUFARCA	DISTRIBUCIÓN DE PRODUCTOS MÉDICOS Y ESTÉTICOS.	NOELIA JOSE LEDESMA	550742
E/2019-22009	31/5/19	LUFEDER MASTER ELECTRIC & SECURITY	SUPLIDORES E IMPORTADORES DE MATERIALES ELÉCTRICOS, PLOMERÍA, TECNOLOGÍA, REDES Y SEGURIDAD EN GENERAL.	OSCAR MAYOBANEX DE LEÓN HEREDIA	551211
E/2019-19138	29/5/19	LUGO & MORA INVESTMENT GROUP	COMERCIALIZAR, COMPRAR, VENDER E IMPORTAR ARTÍCULOS DE LIMPIEZA E HIGIENE	GABRIEL ANTONIO LUGO FLORES	550768
E/2019-22922	3/6/19	LUX TERRENAS TAL	ADMINISTRACIÓN DE CONDOMINIO DE LUJO FRENTE AL MAR.	SIMON EDWARD HEATH	551421
E/2019-16322	24/5/19	LUXE PROPERTIES DOMINICAN REPUBLIC ORTIZ ACOSTA	VENTAS, RENTAS, Y DESARROLLOS DE BIENES RAÍCES.	AIDA ALEXANDRA ORTIZ CUELLO	550325
E/2019-20999	22/5/19	LUZMEDI COMERCIAL	VENTA Y REPARACIÓN DE ELECTRODOMÉSTICOS.	JOSE RODRIGUEZ MARTE	550049
E/2019-18738	10/5/19	LUZTRAN GROUP	VENTA Y ALQUILER DE BIENES TALES COMO CASAS, APARTAMENTOS, VEHÍCULOS, EQUIPOS DE OFICINAS	PABLO JOSE MEJIA OGANDO	550469
E/2019-18944	6/6/19	LYDUN RENT CAR	RENTA DE VEHÍCULOS DE MOTOR.	LUDILENNY MATEO PORTES	551738
E/2019-22091	28/5/19	M.R.C. CONSULTING & SERVICES	SERVICIOS LEGALES Y EXTRANJERÍA ASÍ COMO ASESORÍA MIGRATORIA Y GESTIONES DE NEGOCIOS.	MARCIA MARIA RODRIGUEZ CEDEÑO	550512
E/2019-20933	23/5/19	MA&MA PASTELITOS	ELABORACIÓN DE PASTELITOS, QUIPES, CROQUETAS, BOLLITOS, EMPANADAS, CHURROS, PALITOS DE HARINA, JUGOS Y PRODUCTOS AFINES.	MANUEL CAYETANO ALCANTARA FELIZ	550388
E/2019-14771	3/6/19	MAARJA VENE STUDIO	ELABORACIÓN, COMPRA Y VENTA DE ARTÍCULOS DE JOYERÍA.	MAARJA KIVISTIK	551257
E/2019-21911	27/5/19	MACORIX GAS	ENVASADO Y DISTRIBUCIÓN DE GAS LICUADO DE PETRÓLEO.	ANANERY'S MUÑOZ ORTIZ DE BERRY	550633
E/2019-21726	24/5/19	MAGASSUR	SUPLIR MATERIALES GASTABLES MÉDICOS Y FARMACÉUTICOS.	CORPORINA SUERO BAEZ	550372
E/2019-17167	30/5/19	MAINPRE LAVADO EXPRESS	LAVADO A DOMICILIO DE VEHÍCULOS, ESTRUCTURA, CISTERNA, MANTENIMIENTOS GENERALES, JARDINERÍA, PLOMERÍA, ELECTRICIDAD	WILFRI MEJIA DIAZ, GISSELLE NOEMI PAULINO DE MEJIA	551003
E/2019-21878	27/5/19	MAISON DE VETEMENTS	VENTA DE ROPA, ZAPATOS Y ACCESORIOS. ALQUILER DE ROPA.	YAMILIS MONTILLA DE LA CRUZ	550643
E/2019-23541	6/6/19	MAJ D ORO	TIENDA DE DECORACIÓN DE INTERIORES, MONTAJE DE EVENTOS, FLORISTERÍA, ESTUDIO FOTOGRAFICO.	MARTHA BEATRIZ TORRES PASCUAL	551688
E/2019-22441	31/5/19	MAJICLA RESTAURANTE	EXPENDIO DE COMIDAS Y BEBIDAS.	MARIA MERCEDES JIMENEZ CLASE	551092
E/2019-21311	5/6/19	MAKAO BY DE OLEO SALAZAR	DISTRIBUCIÓN, PRODUCCIÓN Y VENTA DE ALIMENTOS; SERVICIOS DE COMIDA.	RAMON ELEAZAR DE OLEO TAVERAS	551621
E/2019-23284	5/6/19	MAKE IT PARTY	VENTA DE ARTÍCULOS, ACCESORIOS Y COMESTIBLES PARA ACTIVIDADES RECREATIVAS Y FESTIVAS	RICHARD SANTIAGO PARRA	551566
E/2019-22234	28/5/19	MAKEUPPROPC	SERVICIOS DE MAQUILLAJE, SALONES DE BELLEZA.	EDIEZEL CUELLO SILVESTRE	550776
E/2019-22270	28/5/19	MAKOTO	COMPRA Y VENTA DE COMIDAS Y BEBIDAS, TANTO NACIONALES COMO EXTRANJERAS, RESTAURANT Y BAR.	INVERSIONES SANTA CATALINA, S.R.L.	550797
E/2019-21701	24/5/19	MAKUTO MÍO POR IVY CHÁVEZ	ELABORACIÓN DE PROYECTOS ARTÍSTICOS COMO CUADROS PINTADOS EN DIFERENTES FORMATOS Y TÉCNICAS, CONFECCIÓN DE PROYECTOS ARTESANALES	MERCEDEZ IVY CHÁVEZ CARVAJAL	550407
E/2019-20417	16/5/19	MALONE AUTOS SALES	COMPRA, VENTA, RENTA, FINANCIAMIENTOS, IMPORTACIÓN Y SERVICIOS DE TODO TIPO DE VEHÍCULO DE MOTOR.	ANTHONY ASHFIELD MALONE	551348
E/2019-18625	3/5/19	MANCINI BIG BLUE	EXPENDIO DE ALIMENTOS Y BEBIDAS.	ANTONIO MANCINI	550178
E/2019-23497	6/6/19	MANDM RECORDS	SELLO DISCOGRÁFICO, MANEJO ARTÍSTICO, PROMOTOR Y PUBLICITARIA.	GERTRUDY MARLENY NUÑEZ BUENO	551700
E/2019-22981	3/6/19	MANGATA CONSULTORES	SERVICIOS DE COMERCIALIZACIÓN DE SOLUCIONES DE TECNOLOGÍA Y TELECOMUNICACIONES	EDDY ALBERTO GONZALEZ CASTILLO	551222
E/2019-22901	3/6/19	MANOXX-SERVICES	AGENCIA DE COMUNICACIONES Y MEDIATICA. SERVICIOS MEDIATIVOS, CONSULTAS A EMPRESAS DE MARKETING ONLINE Y OFFLINE, RELACIONES PUBLICAS.	BRIGITTE INNIRA STUCKMANN RAJA	551403
E/2019-20469	22/5/19	MANTIC, MANTENIMIENTO, INGENIERÍA & OUTSOURCING	OBRAS ELÉCTRICAS, OBRAS MECÁNICAS, OBRAS CIVILES, MANTENIMIENTO EN GENERAL	ELIAS SAMUEL MOTA EUSEBIO	550093
E/2019-21660	28/5/19	MANUEL ALMARANTE RENTA-CAR	RENTA DE VEHÍCULOS DE MOTOR, MOTOCICLETAS, FORWILLS, PASOLAS.	ESTEBAN MANUEL VILORIO ALMARANTE	550766
E/2019-12759	27/5/19	MANUEL PEREZ Y ASOCIADOS BIENES RAICES	COMPRA, VENTA, ALQUILERES Y ADMINISTRACIÓN DE PROPIEDADES, TALES COMO: CASAS, APARTAMENTOS, FINCA	MANUEL ANTONIO PEREZ, VICTOR MANUEL PEREZ	550477
E/2019-20332	23/5/19	MAORA	VENTAS DE MATERIALES PARA CONSTRUCCIONES, MANTENIMIENTO Y REPARACIONES DE PROPIEDADES.	ALEJANDRO SANTANA GUERRERO	550234
E/2019-21873	27/5/19	MAPAMUSA	IMPORTACIÓN, COMERCIO, COMPRA, VENTA E IMPORTACIÓN DE MATERIALES DE TAPICERÍA Y DECORACIÓN.	MAPAMUSA, S.R.L.	550467
E/2019-22864	5/6/19	MAQSOOD	PROCESAMIENTO DE AGUA NATURAL, PARA EMBAZADO Y EMPACADO EN BOTTELLAS, FUNDAS, BOTELLONES PLÁSTICOS.	JOEL DE JESUS VARGAS BELES	551528
E/2019-19059	4/6/19	MARASLATE	VENTA DE ALIMENTOS Y BEBIDAS.	CLAUDIA MARIELA MONTAS FREUNDT	551377
E/2019-21415	22/5/19	MARFER AUTOIMPORT.	IMPORTACIÓN, VENTA Y ALQUILER DE VEHÍCULOS.	MANUEL AUGUSTO FERREIRA SANTANA	550175
E/2019-21967	27/5/19	MARISOL RENT A CAR	ALQUILER DE VEHÍCULOS A EMPRESAS PUBLICAS Y PRIVADAS Y AL PUBLICO EN GENERAL.	RENTAS Y PRESTAMOS RODRIGUEZ REPREPO, S.R.L.	550501
E/2019-21008	23/5/19	MARKETING ADS ON LINE AZF	AGENCIA DE PUBLICIDAD ESPECIALIZADA EN MARKETING POR INTERNET	WANDER APOLINAR DURAN PEÑA	550307
E/2019-20298	24/5/19	MAROCOS & RENASER	SERVICIOS DE EDUCACIÓN, ENTRENAMIENTO DE LIDERAZGO PERSONAL Y FAMILIAR.	RAMON FRANCISCO COSTANTINI	550349
E/2019-22516	30/5/19	MARSA SHIPPING	RECEPCION Y ENTREGA DE PAQUETERIA COURRIER <sup>®</sup> .	JUAN AMABLE ACOSTA CASTILLO	550925
E/2019-19783	23/5/19	MARTINEZ CARIBE AUTO IMPORT	IMPORTANCION E IMPORTACION DE VEHICULOS Y MOTORES.	MIGUEL ANTONIO MARTINEZ CASTILLO	550295
E/2019-21980	27/5/19	MARTINEZ OTERO CARIBE	LA INSTALACIÓN, MANEJO Y OPERACIÓN DE UNA ZONAS FRANCA DE CONFORMIDAD CON LAS DISPOSICIONES DE LA LEY 8-90.	MARTINEZ OTERO CONTRACT S.L.	550506
E/2019-23495	6/6/19	MARVE FOOD	COMPRA, VENTA, IMPORTACIÓN, EXPORTACIÓN Y COMERCIALIZACIÓN DE TODO TIPO DE CARNES	JOSE GREGORIO FELIZ LOPEZ, VERONICA YSABEL FELIZ LOPEZ	551705
E/2019-21326	22/5/19	MASTERMIND RD	CONSULTORÍA EN INTELIGENCIA SOCIAL QUE APOYA A LAS EMPRESAS, ORGANIZACIONES Y PERSONALIDADES EN EL MANEJO DE SUS PRESENCIAS Y REPUTACIONES.	JULIZZETTE COLON BILBRAUT	550132
E/2019-16620	4/6/19	MATA PURO FILMS	PRODUCCIÓN Y CONDUCCIÓN DE VIDEOS, PELÍCULAS, CORTOMETRAJE, LARGOMETRAJE, REPRESENTACIÓN ARTÍSTICA, ORGANIZACIÓN DE EVENTOS MUSICALES.	BOLIVAR ODALIS DIAZ HERNANDEZ	551411
E/2019-16842	3/6/19	MATRU INVESTMENTS 2019	COMPRA, VENTA Y RENTA DE INMUEBLES.	MATEO JUAN ALOMAR	551328
E/2019-22713	31/5/19	MATT CAPITAL	ASESORÍA FINANCIERA, INVERSIÓN Y GESTIÓN A NIVEL EMPRESARIAL	ARTAGERGE MATEO TEJEDA	551172
E/2019-20829	27/5/19	MATTA GOMEZ CONCERTS	MANEJO DE ARTISTAS NACIONALES E INTERNACIONALES, SELLO DISCOGRÁFICO.	LUIS ORLANDO MATTA GIL	550436
E/2019-15730	29/5/19	MAYDAY	SERVICIOS DE DISEÑO GRÁFICO E IMPRESIONES.	ZOILO RADHAMES GONZALEZ RAMIREZ	550877
E/2019-22326	29/5/19	MECEDORA DE FIBRA DE VIDRIO ALEXIS	FABRICACIÓN, REPARACIÓN Y VENTA AL POR MAYOR Y AL DETALLE DE MECEDORAS DE FIBRA DE VIDRIO.	ALEXIS MANUEL DE LA CRUZ INOA	550982
E/2019-22875	3/6/19	MEDIOS BENDICIÓN	INSTALACIÓN, TRANSMISIÓN Y PRODUCCIÓN DE RADIO Y TELEVISIÓN, PROMOCIÓN, MANEJO DE MEDIOS	CARLOS JAVIER SANCHEZ JIMENEZ	551339
E/2019-21800	24/5/19	MEDIROS	CONSTRUCCIÓN REPARACIÓN Y CONSERVACIÓN DE INMUEBLES, PROMOCIÓN, ALQUILER, COMPRA Y VENTA DE BIENES INMOBILIARIOS	PEDRO AMILTON ROS AVILA	551112
E/2019-22967	3/6/19	MEDLINK	VENTAS, DISTRIBUCION, SERVICIOS DE EQUIPOS E INSUMOS PARA LA SALUD.	MARTHA SANCHEZ MATEO	551457
E/2019-23491	5/6/19	ME-ES AUTO IMPORT	IMPORTACIÓN, COMPRA, VENTA Y ALQUILER DE VEHÍCULOS; ASESORÍA Y FINANCIAMIENTO DE VEHÍCULOS	RICARDO JOSE CURI GARCIA	551693
E/2019-22952	5/6/19	MEJEREZ TRADING	EXPORTAR, IMPORTAR, COMERCIALIZAR, REPRESENTAR MARCAS, VENTA Y COMPRA DE PRODUCTOS AGROPECUARIOS	GABINO JEREZ MEJIA	551713
E/2019-20807	17/5/19	MELLO	OFRECER SERVICIOS DE MECÁNICA EN GENERAL, VENTA DE PIEZAS DE VEHÍCULOS.	MELLO, S.R.L.	551243
E/2019-22597	30/5/19	MENDOGAR	SERVICIOS DE TRANSPORTE.	ISMAEL GARCIA FELIZ, ALEXANDRA MENDOZA TIBURCIO	551041
E/2019-21988	27/5/19	MENG HUAN SHI KONG	IMPORTACIÓN DE MAQUINA DE JUEGO DE ARCADEA.	JIE YAN	550508
E/2019-22020	4/6/19	MENTORA DESARROLLANDO CAPACIDADES DE REPÚBLICA DOMINICANA MDR	SERVICIOS DE EDUCACIÓN, ACADEMIAS Y CAPACITACIONES.	OCTAVIO ADOLFO MORAN RENDON	551463
E/2019-10781	12/3/19	MI EMPRESA 365	DESARROLLAR Y PROVEER SOLUCIONES Y SERVICIOS PARA OPTIMIZAR TODOS LOS PROCESOS DE LAS EMPRESAS	HECTOR JULIO TINEO GUZMAN	550221
E/2019-21685	30/5/19	MI FURGON E.S.I	COMPRA Y VENTA DE ELECTRODOMÉSTICOS NUEVOS Y USADOS, DISTRIBUCIÓN, IMPORTACIÓN Y EXPORTACIÓN DE LOS MISMOS.	YUDELKIS ELIZABETH ESTRELLA DE DEL ROSARIO	550337
E/2019-22247	28/5/19	MI PELO BY FRAVICHAIR	SALÓN DE BELLEZA Y VENTA DE EXTENSIONES DE PELO.	IMPORTADORA EL TREN, S.R.L	551495
E/2019-23087	4/6/19	MICHES DEVELOPMENT GROUP	TODA ACTIVIDAD AGRÍCOLA, GANADERA Y FORESTAL, ASÍ COMO LA COMERCIALIZACIÓN DE SUS PRODUCTOS	MICHES DEVELOPMENT GROUP,S.A	551460
E/2019-19986	4/6/19	MICREDITO FITZGERALD BRODIE	PRÉSTAMOS PERSONALES PARA EMPLEADOS.	DAVID BLACK	551301
E/2019-21717	24/5/19	MICROPORT CARDIOVASCULAR DR	MANUFACTURA Y VENTA DE DISPOSITIVOS MÉDICOS.	GRUPO ARGUELLES, S.R.L.	550429
E/2019-23352	5/6/19	MIEL ORGANICA SABANA DE LA MAR	VENTA DE MIEL ORGÁNICA.	LISSETTE JOANNA UREÑA RODRIGUEZ	551570
E/2019-23299	5/6/19	MIEL Y SOL	INVERSIÓN EN EL SECTOR AGRÍCOLA, MEDIANTE MANEJO Y ADMINISTRACIÓN FINCAS Y EN GENERAL, LOS DEMÁS ARTÍCULOS RELACIONADOS CON EL RAMO.	PASCAL MEXLER GHIBAUDO	551573
E/2019-21771	30/5/19	MIESES GYM & RENT CAR	RENTA DE VEHÍCULO Y GIMNASIO.	ROSELIO MIESES MARTINEZ	551047
E/2019-20960	24/5/19	MILAN'S TRAVEL	VENTA DE PAQUETES TURÍSTICOS NACIONAL E INTERNACIONAL, BOLETOS AÉREOS NACIONALES E INTERNACIONALES.	LUIS FELIPE REYES SOLANO	550318





[210] EXP.	[220] SOL. FECHA	[561] NOMBRE COMERCIAL	[510] ACTIVIDAD	[730] SOLICITANTE	[111] REGISTRO
E/2019-20887	20/5/19	FUNDACION CONAEDETRAF AGUILA Y LEON	ENTIDAD SIN FINES DE LUCRO QUE SE DEDICA A PROMOVER PLANES SOCIALES DE DESARROLLO A LA COMUNIDAD.	RAMON MARIA CALDERON	551023
E/2019-21532	23/5/19	FUNDACIÓN CORAZONES ACTIVOS	ENTIDAD SIN FINES DE LUCRO DEDICADA A BRINDAR AYUDA A PERSONAS CON DISCAPACIDAD, AYUDAR A LOS NIÑOS Y PERSONAS MAYORES.	MARISOL DEL CARMEN CAPELLAN DAMIAN	550327
E/2019-21412	27/5/19	FUNDACION COROCITERS UNIDOS, FUNCORUNIS	ENTIDAD SIN FINES DE LUCRO DEDICADA AYUDAR Y COLABORAR CON EL DESARROLLO Y PROGRESO DE LA SECCIÓN COROCITO, MUNICIPIO SAN JOSE DE LAS MATAS.	RAFAEL ROBERTO RODRIGUEZ TORRES	550481
E/2019-20961	27/5/19	FUNDACION DAICYS MORILLO VICENTE	BRINDAR SERVICIOS DE SALUD Y APOYO SOCIAL. SIN FINES DE LUCRO.	DAICYS MORILLO VICENTE	550482
E/2019-20355	15/5/19	FUNDACION DAYRALEE	SIN FINES DE LUCRO. DEDICADA A BRINDAR AYUDA A PERSONAS ENVEJECIENTES, DISCAPACITADAS, NIÑOS Y AUTISTAS.	NATHALIE EMILIA FRANCO VARGAS	550060
E/2019-22074	28/5/19	FUNDACIÓN DOMINICANA SOWER OF HOPE	ORGANIZACIÓN SIN FINES DE LUCRO DEDICADA A DAR ASISTENCIA A PERSONAS DE ESCASOS RECURSOS	JENNY ALTAGRACIA ROSA RODRIGUEZ	550687
E/2019-21707	24/5/19	FUNDACION EDUCACION Y VIDA PADRE FANTINO FUNDEVIPF	ENTIDAD SIN FINES DE LUCRO DEDICADA A LA EDUCACIÓN, PROTECCIÓN DE LA VIDA Y DEL MEDIO AMBIENTE.	FUNDACION EDUCACION Y VIDA PADRE FANTINO, INC	550421
E/2019-23185	4/6/19	FUNDACIÓN EDUCATIVA DE JUSTICIA DERECHO Y SOCIEDAD FUJUDES	ENTIDAD SIN FINES DE LUCRO QUE SE DEDICA A LA EDUCACIÓN Y DOCENCIA JURÍDICA NACIONAL E INTERNACIONAL	LEONARDO RECIO TINEO	551392
E/2019-21348	22/5/19	FUNDACIÓN ELSA PEÑA POR MAS	FUNDACIÓN SIN FINES DE LUCRO QUE SE DEDICA LOGRAR BIENESTAR SOCIAL, CREAR CENTRO OPERATIVOS CON EL FIN DE DAR ASISTENCIA A LOS MAS NECESITADOS	ELSA YLUMINADA PEÑA PERALTA	550138
E/2019-8572	30/5/19	FUNDACION EMPRENDEDORES POR EL DESARROLLO Y LA ACCIÓN SOCIAL NACIONAL - FEMPRENDAN	ENTIDAD SIN FINES DE LUCRO, DEDICADA A ELABORAR, DISEÑAR, PROMOVER Y EJECUTAR PROGRAMAS DE APOYO TÉCNICO Y FINANCIERO	ABEL ACOSTA DECENA	551104
E/2019-22966	3/6/19	FUNDACIÓN ENFERMERAS VOLUNTARIAS FUENVO	ENTIDAD SIN FINES DE LUCRO, PARA DESARROLLAR O REALIZAR ACTIVIDADES DE BIEN SOCIAL O INTERÉS PÚBLICO CON FINES LEGALES.	LUCIANO RESTITUYO ESPINAL	551365
E/2019-21172	21/5/19	FUNDACIÓN FUTURO JOVEN, FUNTUJO	ENTIDAD SIN FINES DE LUCRO DESTINADA A TRABAJAR DIRECTAMENTE CON LOS GRUPOS COMUNITARIOS, ORGANIZAR Y CAPACITAR A LOS JÓVENES	ISMAEL JORGE BASILIO	550143
E/2019-23583	6/6/19	FUNDACIÓN GENTE DE PUEBLO RAMÓN ANTONIO MARTINEZ FUNGTEPU	ENTIDAD SIN FINES DE LUCRO DEDICADA A GESTIONAR FACILIDADES PARA LAS PERSONAS DE ESCASOS RECURSOS	RAMON ANTONIO MARTINEZ JAQUEZ	551730
E/2019-20471	27/5/19	FUNDACIÓN HÉROES DEL MAÑANA	ENTIDAD SIN FINES DE LUCRO DEDICADA A AYUDAR, DONAR Y SUBSIDIAR A LOS NIÑOS DE TODAS LAS EDADES	MARIO ALEJANDRO BERGES CHEZ	550433
E/2019-22120	28/5/19	FUNDACION HOFFE	ENTIDAD SIN FINES DE LUCRO. AYUDAR AL DESARROLLO SOSTENIBLE DEL PAÍS, TRABAJAR PARA MEJORAR LA CALIDAD DE VIDA DE LAS COMUNIDADES A NIVEL SOCIAL	FERNANDO LUIS PEGUERO DOMINGUEZ	550722
E/2019-22541	30/5/19	FUNDACIÓN INTERNACIONAL MANOS DE RESCATE FIM-RESCATE	ENTIDAD SIN FINES DE LUCRO, PARA BRINDAR AYUDA DE ALIMENTOS, MEDICAMENTOS, VESTIMENTA, EDUCACIÓN, MOBILIARIOS Y SUMINISTROS	REYNALDO RADHAMES MARTINEZ ORTEGA	551057
E/2019-21643	23/5/19	FUNDACION JESUS ES MI PADRE JMP	ENTIDAD SIN FINES DE LUCROS, DEDICADA A COSTRIBUIR A PERSONAS NECESITADAS, ORFANATO PARA ADOPTAR NIÑOS DE 2 AÑOS A 10 AÑOS	LEINER JOSE PANTALEON PAULA, MIGUEL RAUL GRULLON OVALLES	550347
E/2019-22395	29/5/19	FUNDACIÓN LOS ÁNGELES DEL 13	SIN FINES DE LUCRO. AYUDA DE LOS MÁS NECESITADOS TANTO DEL BARRIO COMO LA COMUNIDAD DE TODOS LOS ALREDEDORES DEL SECTOR SANTO DOMINGO OESTE.	INGRID JOSELYN LOPEZ BURGOS	550882
E/2019-23522	6/6/19	FUNDACION MANOS DE BONDAD	FUNDACIÓN SIN FINES LUCRO DEDICADA A TRABAJAR CON LOS ANCIANOS PARA BRINDARLES UNA MEJOR CALIDAD DE VIDA.	DANY ANTONIO FLORES RODRIGUEZ	551718
E/2019-21895	27/5/19	FUNDACION MI VIEJO VALE	CUIDADOS DE ENVEJECIENTES SIN FINES DE LUCRO.	NATIVIDAD VARGAS	550547
E/2019-18351	31/5/19	FUNDACIÓN MOH DOMINICAN REPUBLIC	ASOCIACIÓN SIN FINES DE LUCRO DEDICADA A LA COORDINACIÓN DE PROYECTOS DE CARIDAD DIRIGIDOS A LA ELIMINACIÓN DE LA POBREZA	ROBERT BRADLEY JOHNSON	551132
E/2019-22720	31/5/19	FUNDACIÓN MUCHACHOS DE LUZ	FUNDACIÓN DE AYUDA SOCIAL SIN FINES DE LUCRO	JERARD JOSE MARTÍNEZ PACHE	551174
E/2019-22574	30/5/19	FUNDACION NIÑOS CON FUTURO FUNFUT	ENTIDAD SIN FINES DE LUCROS, SE DEDICA A PROTEGER, DEFENDER LOS DERECHOS DE LOS NIÑOS, NIÑAS Y ADOLESCENTES	CRISTOBALINA JIMENEZ VALENZUELA	551084
E/2019-21805	24/5/19	FUNDACIÓN PADRES ESPECIALES E HIJOS ESPECIALES FUNDAPHE	APOYO Y AYUDA PARA FAMILIAS CON HIJOS ESPECIALES EN GENERAL; ORIENTACIÓN Y APOYO A MUJERES Y HOMBRES VÍCTIMAS DE VIOLENCIA	JACQUELINE ANNETTY FELIZ BAEZ	550355
E/2019-22918	3/6/19	FUNDACION POR LOS IDEALES DEL DR JOSE FRANCISCO PEÑA GOMEZ FIJOPEG	ENTIDAD SIN FINE DE LUCRO DEDICADA A DAR DONACIONES A PERSONAS MAS DESPOSEIDA, ENTREGA DE SILLA DE RUEDA	FUNDACION POR LOS IDEALES DEL DR JOSE FRANCISCO PEÑA GOMEZ, INC.	551234
E/2019-1387	11/1/19	FUNDACIÓN ROSA MÍSTICA	RESCATAR NIÑOS, NIÑAS Y ADOLESCENTES DESAMPARADOS, LOS CUALES SE LES REEDUCARA INTELECTUAL Y EMOCIONALMENTE	FUNDACIÓN ROSA MÍSTICA	551807
E/2019-23515	6/6/19	FUNDACION ROSAS DE COLORES	FUNDACIÓN SIN FINES DE LUCRO PARA AYUDAR PACIENTES DE BAJOS RECURSOS ECONÓMICOS EN EL TRATAMIENTO Y EN ORIENTACIONES PSICOLÓGICAS PARA ENFRENTAR LA ENFERMEDAD.	LISSETTE BERIGUETE DE TEJADA	551714
E/2019-22064	3/6/19	FUNDACION ROZZ	ASOCIACIÓN SIN FINES DE LUCRO QUE PERSIGUE EL DESARROLLO Y FOMENTO DE LA NIÑEZ DIGNA	JOSE ANTONIO RODRIGUEZ CACERES	551275
E/2019-21240	21/5/19	FUNDACIÓN SOCIOCULTURAL EXPRESIÓN AZUANA FSEA	ENTIDAD SIN FINES DE LUCRO, PARA CONTRIBUIR A LOGRAR LA PARTICIPACIÓN CONSCIENTE DE LA COMUNIDAD	ALFREDO NAVARRO CAMPOS	550017
E/2019-21823	24/5/19	FUNDACIÓN TIMEART	ORGANIZACIÓN SIN FINES DE LUCROS PARA REALIZAR OBRAS DE PROMOCIÓN CULTURAL Y EDUCATIVA	MARY FRANCIS ATTIAS ANTUN	550602
E/2019-21808	24/5/19	FUNDACION UNA MANO AL PROJIMO	ENTIDAD SIN FINES DE LUCRO DEDICADA AYUDAR AL PROJIMO, AYUDAR AL NECESITADO, AYUDAR Y CONTRIBUIR EN LA SOCIEDAD.	BLAS GUILLERMO CASTILLO GUZMAN	550601
E/2019-22315	29/5/19	FUNDACIÓN UNICORNIO	ENTIDAD SIN FINES DE LUCRO, CON EL OBJETIVO DE GESTIONAR LA DONACIÓN DE RECURSOS TÉCNICO Y/O FINANCIEROS	MARTHA C. DEL C. DE JESUS RODRIGUEZ DE BAEZ	551276
E/2019-20124	14/5/19	FUNDACION VILLA DE LAS FLORES BATEY #2	ENTIDAD SIN FINES DE LUCRO, DEDICADA A AYUDAR A LAS PERSONAS NECESITADAS Y ENVEJECIENTES.	JOSE ANTONIO ENCARNACION DIAZ	550088
E/2019-21349	22/5/19	FUNDACION YUNA Y CIENCIA, FUNYUCI	REALIZAR ESTUDIOS, INVENTARIOS, ASÍ COMO, TRABAJOS TENDENTES A LA PROTECCIÓN Y RECUPERACIÓN DE LA CUENCA	CONCEPCION UREÑA CRUZ	550144
E/2019-21691	24/5/19	FUNERARIA RANCIER	VENTA DE ATAÚDES, TRANSPORTE Y PREPARACIÓN DE CADÁVERES Y SERVICIOS FÚNEBRES EN GENERAL.	VITELIO MOISES RANCIER FERMIN	550356
E/2019-21684	24/5/19	FURA	VENTA DE ATAÚDES, TRANSPORTE DE CADÁVERES Y SERVICIOS FÚNEBRES EN GENERAL.	VITELIO MOISES RANCIER FERMIN	550358
E/2019-20591	29/5/19	FUSSION URBAN	SERVICIOS DE COMIDA, BUFFET, COMIDA RÁPIDA, DISTRIBUCIÓN, COMPRA Y VENTA DE COMIDA.	ROSARIO DE FATIMA PEREZ	550845
E/2019-20655	7/6/19	FUTBOL CLUB MICAELA V. H	PRACTICA Y TORNEO DE FÚTBOL	MICAELA MERCEDES MARTINEZ DE CALCAÑO	551790
E/2019-23531	6/6/19	FÚTBOL CLUB VILLA LA MATA FCVL	ORGANIZACIÓN SIN FINES DE LUCRO ENFOCADA EN EL DESARROLLO DEL FÚTBOL EN VILLA LA MATA.	ROBINSON CORPORAN SANCHEZ	551642
E/2019-20737	17/5/19	FUTBOLL CLUB MAIMÓN	PRÁCTICA Y PROMOCIÓN DE FUTBOLL.	ALBERY ANTONIO ARACENA SURIEL	550431
E/2018-44680	22/11/18	G & R GRUPO RECREATIVO	ORGANIZACIÓN DE EVENTOS Y CONCIERTOS MUSICALES Y DEPORTIVOS EN SENTIDO GENERAL	G & R, S.R.L. (GRUPO RECREATIVO, S.R.L.)	550149
E/2019-19592	23/5/19	G&A RECOVERY HOUSE	CASA DE RECUPERACIÓN POST-QUIRURGICA, MASAJES, CUIDADOS.	GEONILDA MERCEDE SALDAÑA MERCADO	550266
E/2019-20150	27/5/19	G440 ENERGY CONSULTANTS	CONSULTARÍA, INTERMEDIACIÓN, COMERCIALIZACIÓN, ASESORÍA DE INGENIERÍA ELÉCTRICA.	ARIEL ARSENIO PEREZ RODRIGUEZ	550556
E/2019-18666	21/5/19	GADARFRI	REPARACIÓN DE ARTÍCULOS TECNOLÓGICOS	FELIX GADARFRI MARINE HERNANDEZ	550381
E/2019-22286	28/5/19	GADASHI INTERNACIONAL	SUMINISTRO DE GASTABLES Y MOBILIARIOS DE OFICINA, ARTÍCULOS DE HIGIENE Y LIMPIEZA, PUBLICIDAD, IMPRESIÓN, DISEÑO GRÁFICO.	EDGAR ANDERSON REYES MONTERO	550800
E/2019-23421	5/6/19	GALASA COBROS LEGALES	COBROS COMPULSIVOS Y RECAUDACIÓN DE VALORES.	OSCAR RIQUELMIS GARCIA VOLQUEZ	551607
E/2019-421	29/5/19	GARDHAN'S BAKERY	VENTA DE PICADERAS DULCES Y SALADAS.	INDHIRA ESPERANZA GARDEN HANDAL	550831
E/2019-19068	21/5/19	GARY AGRICOLAS EXPORT	PRODUCCION Y COMERCIALIZACION DE PLATANOS AL POR MAYOR Y AL DETALLE, INCLUYE IMPORTACION Y EXPORTACION	GARY RADHAMES CRUZ PEÑA	550082
E/2019-20047	29/5/19	GAVASLO ADVANCED TECHNOLOGY	PRESTADOR DE SERVICIO DE INTERNET, VENTA DE COMPUTADORAS, ACCESORIOS DE INFORMÁTICA.	GABRIEL DE JESUS VASQUEZ LOPEZ	550841
E/2019-22962	3/6/19	GC DECO STUDIO	DISEÑO DE INTERIORES, DECORACIÓN Y TODO TIPO DE DISEÑO DE MUEBLES Y MOBILIARIOS DE CASA Y VILLAS.	GC DECO STUDIO S.R.L	551269
E/2019-22003	27/5/19	GCL CUSTOMS LOGISTICS	GESTIONES ADUANALES, COURIER, ENTREGA DE MENSAJERA Y PAQUETERIA, RECOGIDA DE MERCANCIA	CARLOS ESVELMIN LORA CASTILLO	550486
E/2019-22075	31/5/19	GELINA JACQUES COSMÉTICOS Y MAS	COMERCIALIZACIÓN, COMPRA Y VENTA DE PRODUCTOS COSMÉTICOS AL POR MAYOR Y DETALLE, CREMAS CORPORALES	FUN SEX, S.R.L.	551130
E/2019-21630	23/5/19	GEMA DOMINICANA GEMADONSA	IMPORTACIÓN, EXPORTACIÓN, DISTRIBUCIÓN Y VENTA DE MEDICAMENTOS EN GENERAL Y DIAGNÓSTICOS MÉDICOS.	GEMA DOMINICANA (GEMADONSA), S.R.L., ANTELMO TERRADES	550240
E/2019-16807	22/5/19	GEMORO SOLUTIONS RD	COMPRA Y VENTA DE PRODUCTO DE SEGURIDAD	JHONNY GABRIEL MONTESINO LOBO	550163
E/2019-21993	31/5/19	GENASTAR AUTO SERVICE CENTER	DAR SERVICIOS PARA VEHÍCULOS EN REFERENTE A LOS FRENOS, CAMBIOS DE ACEITE, REPARACIÓN DE MOTORES, MANTENIMIENTO PREVENTIVO.	STARLIN ANGOMA SANCHEZ	551213
E/2019-22743	31/5/19	GENDASA	ADMINISTRACIÓN DE PROPIEDADES DE BIENES FAMILIARES.	GENRI DANIEL SANTANA BADIA	551196
E/2019-23040	3/6/19	GENTE BRAVA	PRODUCCIÓN DE CONTENIDO AUDIOVISUAL Y EDITORIAL, PARA RADIO, TELEVISIÓN, PLATAFORMAS DIGITALES Y PUBLICACIONES ESCRITAS	LAURA NATALIA CASTELLANOS HERNANDEZ	551428
E/2019-22636	30/5/19	GERMAIN JEWELRY	DISEÑO, FABRICACIÓN, REPRESENTACIÓN, DISTRIBUCIÓN E IMPORTACIÓN DE JOYAS PRECIOSAS Y SEMI-PRECIOSAS	MARINE CHRISTINE GERMAIN	551081
E/2019-22036	27/5/19	GERMINA ADMINISTRATIVE SOLUTIONS	BRINDAR SERVICIOS DE SOLUCIONES EMPRESARIALES Y ADMINISTRATIVAS EN GENERAL, TALES COMO: ASESORÍAS, IMPUESTOS, CONTABILIDAD, AUDITORIAS	LUCY BERNARDINA PIMENTEL SANTANA	550531
E/2019-14020	23/5/19	GESSAL INGENIEROS	ESTUDIOS GEOTÉCNICO DE SUELOS, ENSAYOS DE MATERIALES, DISEÑO, CONSTRUCCIÓN, MANTENIMIENTO Y CONSULTORÍA EN INGENIERÍA GEOTÉCNICA	MARIA ELAINE GALVAN ADAMES	550222
E/2019-22013	3/6/19	GESTION INMOBILIARIA GARAIKAN CAPREVILLAS	COMPRA, VENTA Y CONSTRUCCIÓN DE EDIFICACIONES, PARCELACIONES Y SERVICIOS INMOBILIARIOS	GESTION INMOBILIARIA J.M.G. 99, SL	551249
E/2019-23261	4/6/19	GESTION LEGAL PERSONALIZADA GLP	GESTIONAR Y SOLUCIONAR PROCESOS LEGALES FINANCIADOS.	EVELYN ARGENTINA SAINT-HILAIRE CABRERA	551488



[210] EXP.	[220] SOL. FECHA	[561] NOMBRE COMERCIAL	[510] ACTIVIDAD	[730] SOLICITANTE	[111] REGISTRO
E/2019-23525	6/6/19	PEZCOZON FUTBOL CLUB, PFC	ORGANIZACIÓN SIN FINES DE LUCRO ENFOCADA EN EL DESARROLLO DEL FÚTBOL EN EL PEZCOZON DE ANGELINA MUNICIPIO DE VILLA LA MATA.	JOSE LUIS REYNOSO REYNOSO	551764
E/2019-21693	24/5/19	PGS CEILING SOLUTIONS	COMERCIALIZACIÓN, VENTA AL DETALLE Y AL POR MAYOR, COMPRA, DISTRIBUCIÓN Y FABRICACIÓN DE PLAFONES INDUSTRIALES, COMERCIALES, DECORATIVOS.	ANGEL JOSE BORRELL GARRIDO	550403
E/2019-19873	6/6/19	PHARMA COSMETIC BEALIST	IMPORTACIÓN, VENTA, COMERCIALIZACIÓN, DISTRIBUCIÓN Y ELABORACIÓN DE PRODUCTOS COSMÉTICOS	MASSIEL ALTAGRACIA GOMEZ BONILLA	551740
E/2019-23174	7/6/19	PICADERAS TROPICAL PICATROP	ELABORACIÓN Y VENTA DE PICADERAS PARA TODO TIPO DE EVENTOS.	CARLOS SAMUEL GARCIA MOREL	551832
E/2019-22709	5/6/19	PICC PARQUE INDUSTRIAL CUCAMA DE CAUCEDO	CONSTRUCCIÓN DE NAVES INDUSTRIALES, ADMINISTRACIÓN Y OPERACIÓN LOGÍSTICA DE LAS MISMAS Y ZONAS FRANCAS.	ROMMEL AMADO VICINI HERNANDEZ	551635
E/2019-21427	22/5/19	PIEL DE PERLA NATURAL CARE	CUIDADO DE LA PIEL NATURALMENTE, CON PRODUCTOS HECHOS A MANOS 100% NATURAL.	PERLAMIA GERMOSEN DE LA CRUZ	550180
E/2019-20369	16/5/19	PIETRO & PEN	VENTA DE EQUIPOS DE OFICINA, MATERIAL GASTABLE, EQUIPAMIENTOS DE OFICINAS Y ESCUELAS.	PENSILVANIA POLANCO PEÑA	550181
E/2019-18311	1/5/19	PILATRON SERVICIO MARITIMO	TURISMO, BARCO, TRANSPORTE MARITIMO.	MAEL DORNE FEBLES	550892
E/2019-21122	24/5/19	PISILVA SPORT BAR RESTAURANTE	SERVICIO DE RESTAURANTE Y CANTINA CON ESPECTÁCULOS.	ANA SILVIA GONZALEZ PIMENTEL	550402
E/2019-22410	29/5/19	PITAARA	PRODUCCIÓN Y COMERCIALIZACIÓN LOCAL Y DE EXPORTACIÓN DE PRODUCTOS FRESCOS (FRUTAS Y VEGETALES)	JONATHAN ARAGONEZ TINEO	550990
E/2019-18728	24/5/19	PIXEL MEDIA SOLGRAF	PAPELERÍA, SERVICIOS DE IMPRESIONES EN GENERAL, SERIGRAFIA, PERSONALIZACIÓN DE ARTÍCULOS, DISEÑO GRÁFICO, MULTIMEDIA	WELINGTON FELIPE LOPEZ REYES, WILLPER ANTONIO LOPEZ REYES	550468
E/2019-23092	4/6/19	PIZZA LA CIUDAD JESUS LOPEZ	VENTA DE PIZZAS Y BEBIDAS SIN ALCOHOL.	JESUS ALBERTO LOPEZ ALMONTE	551472
E/2019-21372	22/5/19	PJJ AUTO SALES ENTERPRISE	COMPRA, VENTA, IMPORTACIÓN, DISTRIBUCIÓN DE VEHÍCULOS DE MOTOR DE TODO TIPO, NUEVOS O USADOS.	JOSE OSCAR BAEZ AQUINO, JUAN ALBERTO BORDA BISONO, PEDRO JOSE CABRERA LOPEZ	550120
E/2019-17215	8/5/19	PLANEA	ADQUIRIR POR COMPRA O POR APARTO EN NATURALEZA SOLARES Y/O VILLAS TURÍSTICAS	PLANEA, S.R.L.	551331
E/2019-23058	4/6/19	PLATA IMAGEN & PUBLICIDAD	IMPRESOS DE TODO TIPO, VENTAS Y COMERCIALIZACIÓN DE MATERIALES GRÁFICOS EN GENERAL.	JULIO ANTONIO DIAZ PLATA	551449
E/2019-21753	24/5/19	PLAYA BRAVA RESTOBAR	VENTA DE COMIDA Y BEBIDAS EN GENERAL.	JELSICA EUNICE DUARTE DRADA, VICTOR MANUEL CONTRERAS GONZALEZ	550449
E/2019-22004	27/5/19	PLAZA TURISTICA ARECHE	RECREACION TURISTICA, EN FORMA DE RESTAURANTES, BARES, TIENDAS Y AREAS PARA MASAJES.	SERAFIN ARECHE PALACIO	551039
E/2019-21153	21/5/19	PLURES	MANEJO DE OPERACIONES COMERCIALES DE SERVICIOS EMPRESARIALES, LA ASESORÍA E INVESTIGACIÓN DE MERCADOS	FERNANDO ANTONIO FERNANDEZ ALVAREZ	550024
E/2019-22506	29/5/19	PMP	VENTAS DE MATERIALES DE OFICINA, FUNDAS PLÁSTICAS, MATERIALES PERSONALES Y DE ASEO, COMESTIBLES, DETERGENTES	PRISCILLA TOJO OBRITZHAUSER	550876
2019-18323	15/5/19	PODER AUTO IMPORT	IMPORTACIÓN, EXPORTACIÓN DE VEHÍCULOS DE MOTOR, RENT A CAR, COMERCIALIZACIÓN DE VEHÍCULOS DE MOTOR	IRA YAMILA ALMANZAR JIMINIAN	549305
E/2019-23172	6/6/19	POLLERA ROANSA	PRODUCCIÓN, COMPRA, VENTA Y DISTRIBUCIÓN DE POLLOS.	RONNI ANTONIO NUÑEZ SANTANA	551665
E/2019-23414	5/6/19	POLOVERA INVERSIONES INMOBILIARIOS	COMPRA, VENTA, HIPOTECAS, DE INMUEBLES	ANA TERESA ALCANTARA POLO	551514
E/2019-21894	27/5/19	POOL STUDIO BY JRJ	COMPRA Y VENTA DE ACCESORIOS Y EQUIPOS DE PISCINA Y SPA EN GENERAL, IMPORTACIÓN, FABRICACIÓN, DISTRIBUCIÓN E INSTALACIÓN DE ACCESORIOS Y EQUIPOS PARA PISCINA	JOSÉ LUIS GOMEZ BURNS, JOSÉ MANUEL ROA ARBOLEDA, ROSENDO DE JESÚS TOURIÑAN SÁNCHEZ	550545
E/2019-23018	5/6/19	PORK CULTURE	EXPENDIÓ DE COMIDAS Y BEBIDAS.	ELVIRA MARIA GARRIDO PERALTA	551507
E/2019-23356	5/6/19	PRECONAM PARK	ACTIVIDADES ESPECIALIZADAS DE CONSTRUCCIÓN N.C.P. INCL. VIVIENDAS HABITACIONALES	CHRISTIAN ARNALDO CURY ESPINOSA	551516
E/2019-19811	23/5/19	PREESCOLAR Y CENTRO DE ESTIMULACIÓN PECA	EDUCACIÓN INICIAL Y ESTMULACIÓN TEMPRANA A BEBES.	JOSE MANUEL MARTE PEREZ, ENGRACIA MARIA ALMONTE PICHARDO	550247
E/2019-22072	28/5/19	PREORDENALO 365	SERVICIOS DE VENTA A TRAVÉS DE UNA PLATAFORMA ELECTRÓNICA.	HECTOR JULIO TINEO GUZMAN	551066
E/2019-21954	27/5/19	PRESTAMOS ALEXANDRO ANTONIO RODRIGUEZ NUÑEZ	PRESTAMOS PERSONALES Y FINANCIAMIENTOS EN GENERAL.	ALEXANDRO ANTONIO RODRIGUEZ NUÑEZ	550496
E/2019-15601	28/5/19	PRIMERA IGLESIA DE DIOS ES EL PODER SIMEDIPI	EVANGELIZAR POR DIFERENTES MEDIOS Y FORMAS EN TODO EL ÁMBITO DE LA REPÚBLICA	BELKYS MERCEDES HAARS GUERRERO	550515
E/2019-12983	3/6/19	PRINCESS ENTERTAINMENT DOMINICANA	OFRECER LOS SERVICIOS DE HOTELES, RESERVACIONES DE HOTEL, RESTAURANTES, SNACK BARS, BARES, DISCOTECAS	PRINCESS ENTERTAINMENT DOMINICANA, S.R.L.	551302
E/2019-20199	28/5/19	PRINTDUSTRY	IMPRESIÓN, PUBLICIDAD, MERKETING DIGITAL, DISEÑO GRÁFICO, APP MÓVIL, WEBSITE	HERIBERTO ALEXANDER PEREZ SANTOS	550798
E/2019-22088	4/6/19	PRN WELLNESS TRAVEL	SERVICIOS DE BIENESTAR FÍSICO, EJERCICIOS, ENTRENAMIENTO FÍSICO, TALLERES Y PROMOCIONES.	MASSIEL IDALIZA RODRIGUEZ FELIZ	551467
E/2019-21498	28/5/19	PRODUCTORA DE MACADAMIA SANTIAGO ALMONTE	PRODUCCIÓN Y COMERCIALIZACIÓN DE LA NUEZ DE MACADAMIA EN CONCHA, TAMBIÉN TIENE POR OBJETO EL PROCESO DE RECOLECCIÓN	ERINELDA DEL CARMEN ALMONTE CRUCETA	550597
E/2019-20595	30/5/19	PRODUCTORA Y PROCESADORA DE TABACOS DOMINICANOS, PROTADOM	PRODUCCIÓN Y PROCESAMIENTO DE TABACOS DOMINICANOS.	ROMUALDO ANTONIO ESTÉVEZ	551018
E/2019-22356	5/6/19	PRODUCTOS AGRÍCOLAS JOMALI	IMPORTACIÓN, EXPORTACIÓN, PRODUCCIÓN, COMERCIALIZACIÓN Y VENTA DE PRODUCTOS AGRÍCOLAS.	JOSE MANUEL HIDALGO TAVERA, LILIAN DEYANIRA NUÑEZ ESPINAL	551559
E/2019-22977	3/6/19	PRODUCTOS DOMIWELL	FABRICACIÓN Y COMECIALIZACIÓN DE PRODUCTOS DE LIMPIEZA Y BELLEZA.	BIONEDS REYES DE LA ROSA	551287
E/2019-21922	30/5/19	PROEZA AUTO IMPORT	VENTAS DE VEHÍCULOS IMPORTADO NUEVOS Y USADOS.	MIGUEL ANGEL JIMENEZ CUELLO	551058
E/2019-22099	28/5/19	PROFIVI AGROINDUSTRIAL	PROCESAMIENTO Y PRODUCCIÓN DE ALIMENTOS PARA GANADERÍA; Y COMPRA Y VENTA DE PRODUCTOS AGROPECUARIOS Y VETERINARIOS.	YENSON PEREZ GONZALEZ	550659
E/2019-17538	24/5/19	PROGRESS TRAVEL RAMOS RRD	AGENCIA DE VIAJES Y REMESADORA.	JUAN PABLO RAMOS RODRIGUEZ	550395
E/2019-22205	28/5/19	PROKITE CABARETE	SERVICIOS DE ENSEÑANZA DE DEPORTES ACUÁTICOS Y KITE SURF, ASÍ COMO LA VENTA DE EQUIPOS E INSTRUMENTOS DEPORTIVOS.	DAKEP, S.R.L.	550719
E/2019-22309	31/5/19	PROLATO	IMPORTACIÓN Y EXPORTACIÓN DE MATERIALES DE CONSTRUCCIÓN Y DE TERMINACIONES Y ACABADOS.	LINO MANUEL INMACULADO REINOSO JIMENEZ	551133
E/2018-38331	29/5/19	PRONACA	IMPORTACIÓN, COMERCIALIZACIÓN Y DISTRIBUCIÓN DE CORTES CARNICOS, PARILLADAS.	JESUS ENMANUEL BASTIDAS VALLADARES	550746
E/2019-23302	5/6/19	PRONOVA	IMPORTACIÓN, VENTA E INVERSIONES Y DISTRIBUCIÓN DE PRODUCTOS MÉDICOS.	YORDIS PEREYRA DOMINGUEZ, EROS BRACCINI	551582
E/2019-22644	5/6/19	PROSECURITY GUZMAN PROSEGUZ	EMPRESA DE SERVICIOS DE VIGILANCIA PRIVADA.	LORENZO DE JESUS GUZMAN CRUZ	551628
E/2019-21176	21/5/19	PROVENTAX MULTISERVICE	IMPORTACIÓN, EXPORTACIÓN, DISTRIBUCIÓN Y VENTAS DE PRODUCTOS AGRÍCOLAS, CARNES, PESCADO	YOHANNA BUENO GUERRERO	550035
E/2019-21090	30/5/19	PROYECTOS INDUSTRIALES PINSA	MANTENIMIENTO , EJECUCIÓN DE PROYECTOS, INSTALACIÓN , FABRICACIÓN , CONSTRUCCIÓN COMPRA Y VENTAS DE EFECTOS ELÉCTRICOS. ETC.	PROYECTOS INDUSTRIALES, S.R.L.	551027
E/2019-22640	4/6/19	PSICOCRIANZA FAMILIAR EDIFICANDO FAMILIAS	EMPRESA COMPROMETIDA AL DESARROLLO INTEGRAL DE LA FAMILIA, CREADO CONSCIENCIA EN LA HISTORIA DE VIDA DE CADA MIEMBRO	ANDERSON BATISTA SANTOS	551634
E/2019-20974	5/6/19	PSICOPEDAGOGICO SAN MAURO	IMPARTIR DOCENCIA DE EDUCACIÓN INICIAL, PRIMARIA Y SEMI-INTERNADO.	MARIA DEL CARMEN VILORIA RYMER	551590
E/2019-21103	24/5/19	PUBLICA 1983	SERVICIOS DE PUBLICIDAD, EDICIÓN Y PUBLICACIONES DE CONTENIDO INFORMATIVOS, SOCIALES, MEDIOS IMPRESOS Y DIGITALES	LUIS MARCEL MIGUEL DE MENA PEREYRA	550399
E/2019-22547	30/5/19	PUERTO PLAZA LAS TERRENAS	HOTEL-PLAZA COMERCIAL	ROCCO BUNETTO	551062
E/2019-22759	31/5/19	PUNTA CANA LIMO TOURS AND TRANSFERS	TRANSPORTE TURÍSTICO A LOS HOTELES DE LAS DIFERENTE REGIONES DEL PAÍS.	SANTOS CARPIO GUERRERO, FERNANDO ALEXIS MARTE RESTITUYO, CLEVVENS GUSTAVE	551638
E/2019-15593	30/5/19	PUNTO URBANO BURGER	COMIDA RÁPIDA Y SERVICIOS GASTRONÓMICOS.	ROBERT DE JESUS DE LA ROSA OSORIA	550983
E/2019-22007	27/5/19	PURA NAILS BAR	MANICURA, UÑAS CRÍLICAS, FRANCESAS, PEDICURA, BAR CAFETERÍA, VENTAS DE ACCESORIOS.	MARIA IVELISSE TAVERAS GRULLON	550518
E/2019-22785	31/5/19	PURIFICADORA DE AGUA SOSA	PURIFICACIÓN Y VENTA DE AGUA POTABLE PARA EL CONSUMO HUMANO.	ALEXANDRO SOSA QUIROZ	551159
E/2019-22868	7/6/19	QUALPRO	IMPORTACIÓN Y COMERCIALIZACIÓN DE BATERÍAS, PIEZAS DE VEHÍCULOS Y LUBRICANTES.	KELVIS RAMON ALMONTE REYNOSO	551819
E/2019-20483	28/5/19	QUANTICO LTI	MATERIALES Y SUMINISTROS DE OFICINA. SERVICIOS DE CONTABILIDAD, FINANCIEROS Y AUDITORÍAS.	INGRID VICTORIA TINEO RIGAUD	550613
E/2019-20387	23/5/19	QUEZADA & PEGUERO SOLUCIONES QPS	PRESTAMOS PERSONALES E HIPOTECARIOS.	JUAN MANUEL QUEZADA VENTURA	550245
E/2019-21434	22/5/19	QUISQUEYA ACADEMY LEAGUE QAL	FORMACIÓN Y PREPARACIÓN DE TALENTOS BEISBOLÍSTICOS.	NOLAN JAIRO PEÑA EUSEBIO	550145
E/2019-22012	3/6/19	RADANEL COMEDOR	VENTA DE COMIDAS.	MARIA ALTAGRACIA R FERNANDEZ RODRIGUEZ	551237
E/2019-21748	24/5/19	RADIADORES JS GROUP	COMPRA, VENTA, IMPORTACIÓN, FABRICACIÓN Y REPARACIÓN DE TODO TIPO DE RADIADORES, BOMBA DE AGUA Y ABANICOS	HECTOR DE JESUS SANTANA PERALTA	551458
E/2019-23145	4/6/19	RADIOLINK	VENTA AL POR MAYOR DE MÁQUINAS Y EQUIPOS DE COMUNICACIONES, CONTROL Y SEGURIDAD INCL.	ALBERTO LECHIN CHARR	551425
E/2019-17209	23/4/19	RAFAEL A. DE LEÓN & ASOC.	PRESTAR SERVICIOS DE ASESORÍA Y CONSULTORÍA DE SEGUROS, PÓLIZAS Y FIANZAS.	JUAN CARLOS MANUEL PACHECO DE LEÓN	550434
E/2019-23355	5/6/19	RAFAEL FERNANDEZ Y ASOCIADOS	COMPRA Y VENTAS DE MATERIALES Y EQUIPOS DE CONSTRUCCIÓN, ELÉCTRICAS, TUBERÍAS, ACCESORIOS Y SUMINISTROS PROPIOS DEL NEGOCIO FERRETERO.	RAFAEL AGUSTIN FERNANDEZ BRACHE	551515
E/2019-20061	3/6/19	RALUN COMUNICACION GROUP	IMPORTACIÓN, DISTRIBUCIÓN , SERVICIOS DE ANÁLISIS, DISEÑO, DESARROLLO, CONSULTORÍA, IMPLEMENTACIÓN	GLORINES PINEDA LUNA	551245
E/2019-23539	6/6/19	RAMBUTAN	PRODUCCIÓN, COMPRAS Y VENTAS DE FRUTAS EXÓTICAS.	RAFAEL TEJADA	551680
E/2019-20494	28/5/19	RAMGREEN REAL STATE	TRANSACCIONES INMOBILIARIAS, INVERSIONES INMOBILIARIAS, CORRETAJE Y DEMÁS DERIVADOS DE DESARROLLOS TURÍSTICOS E INMOBILIARIOS	ARIANA EMPERATRIZ DE LOS SANTOS FERNÁNDEZ	550594
E/2019-21284	27/5/19	RAMON FERMIN AUTO FIRM	VENTA Y FINANCIAMIENTO DE VEHÍCULOS, VENTAS DE PIEZAS NUEVAS Y USADAS, IMPORTACIÓN DE VEHÍCULOS.	RAMON FERMIN ALVAREZ	550498





[210] EXP.	[220] SOL. FECHA	[561] NOMBRE COMERCIAL	[510] ACTIVIDAD	[730] SOLICITANTE	[111] REGISTRO
E/2019-22263	28/5/19	SOY ELECTRICO	DEALER DE COMPRA Y VENTA DE VEHICULOS.	JOEL RASKOLNIKOF TEJADA SALCEDO	550888
E/2019-20988	30/5/19	SPEED BOUT	CONSTRUCCIONES Y REPARACIONES DE BARCOS, LANCHAS Y BOTES DE PESCA.	ANGEL LUIS BRAVO PEÑA	551025
E/2019-19022	23/5/19	SPINALIS NÚCLEO DIAGNÓSTICO NEUROMUSCULAR	SERVICIOS DE SALUD; UNIDAD PARA LA REALIZACIÓN DE ELECTROMIOGRAFÍA Y VELOCIDAD DE CONDUCCIÓN NERVIOSA.	SHEILA ANGELICA ESPINAL RODRIGUEZ	550292
E/2019-23487	5/6/19	SPQ SOLUCIONES DE PRODUCTOS QUIRURGICOS	IMPORTACIÓN, EXPORTACIÓN, VENTA, COMERCIALIZACIÓN Y DISTRIBUCIÓN DE TODO TIPO DE FÁRMACOS.	MARIAN HIDALID PINEDA FEBRES	551692
E/2019-22114	28/5/19	STAKEMANN SERVICES GROUP	VENTA DE COMIDA RÁPIDA Y BEBIDAS ALCOHÓLICAS, RESTAURANT	JORGE ALBERTO STAKEMANN ACOSTA	550713
E/2019-17407	24/4/19	STAND OUT HOTEL ZONA COLONIAL	ADMINISTRACIÓN, SUPERVISIÓN DE OPERACIÓN, COMERCIALIZACIÓN Y MARKETING DE PROPIEDAD HOTELERA.	LUIS ROBERTO COCCO JIMENEZ	550666
E/2019-17408	13/5/19	STAND OUT HOTELS	ADMINISTRACIÓN, SUPERVISIÓN DE OPERACIÓN, COMERCIALIZACIÓN Y MARKETING DE PROPIEDAD HOTELERA.	LUIS ROBERTO COCCO JIMENEZ	550380
E/2019-22329	29/5/19	STEMA CENTER	DESARROLLAR E IMPARTIR PROGRAMAS EDUCATIVOS SOBRE AVANCES TECNOLÓGICOS, ROBOTICA, MECATRONICA, MÚSICA, ARTE, SOFTWARE, CIENCIAS	HECTOR JACINTO GUILLERMO MAÑON BAEZ	550814
E/2019-21367	22/5/19	STEMMER FINANCIAMIENTOS AUTO IMPORT	COMPRA, VENTA E IMPORTACIONES DE VEHICULOS, FINANCIAMIENTOS Y ALQUILERES DE VEHICULOS	LORENA VALENZUELA ALCANTARA	550111
E/2019-21100	23/5/19	STEZAC	DISTRIBUCIÓN Y VENTA DE PRENDAS DE VESTIR, ACCESORIOS Y ARTÍCULOS PARA DECORACIÓN.	LUIS MARCEL MIGUEL DE MENA PEREYRA	550316
E/2019-21533	23/5/19	SUARDIO SMART TECH	COMPRA, VENTA, REPARACIÓN Y DISTRIBUCIÓN DE PRODUCTOS TECNOLÓGICOS COMO TELÉFONOS	JUNIOR LEONCIO DE DIOS DIAZ, MIGUEL ANGEL SUAREZ VASQUEZ	550250
E/2019-18779	20/5/19	SUHOLD TRANSPORTE Y LOGÍSTICA	ALQUILER Y RENTA DE EQUIPOS DE MAQUINARIAS DE CONSTRUCCIÓN E INDUSTRIALES.	ANGELA MARIEN MARQUEZ SARRAFF	550048
E/2019-22646	30/5/19	SUIMED	VENTA DE SUMINISTROS E INSTRUMENTAL MEDICO.	DOMINGO DOMINGUEZ FRANCISCO	551028
E/2019-19836	30/5/19	SUNCOAST TRANSPORT& LOGISTICS	TRANSPORTE TERRESTRE DE CARGA.	YASSER GONZALEZ ESPINOSA	550890
E/2019-20592	17/5/19	SUNSET VIEW VACATIONS	VENTAS DE VACACIONES, BOLETOS AÉREOS, ALQUILER DE AUTOS Y SERVICIOS MINORITARIOS DE AGENCIAS DE VIAJES.	MERCEDES ODETT PEGUERO ROJAS	551177
E/2019-21513	27/5/19	SUPER BODEGA ONELY	VENTA DE ARTÍCULOS DE PRIMERA NECESIDAD, TALES COMO ARROZ, ACEITE, AZÚCAR, LECHE, ARTÍCULOS DE LIMPIEZA, VÍVERES Y VEGETALES VARIADOS.	ONELY DE JESUS GARCIA PICHARDO	550592
E/2019-21151	21/5/19	SUPER CASILLA GABRIEL	VENTA DE TODO TIPO DE FRUTAS.	JOSE MIGUEL MOSCOSO PEREZ	550022
E/2019-23365	5/6/19	SUPER COLMADO BORUCO	COLMADO.	JOSE MIGUEL RIVAS HERNANDEZ	551518
E/2019-23212	4/6/19	SUPER COLMADO DEIVIS SPORT	VENTA DE COMESTIBLE DE TODA ESPECIE. INSTALACIÓN DE BANCAS DE LOTERÍA DE APUESTAS, DEPORTIVAS Y MAQUINAS TRAGA MONEDAS.	DAVIS RAMIREZ DE LA CRUZ	551517
E/2019-23159	4/6/19	SUPER COLMADO DEWARLY	VENTA DE PRODUCTOS COMESTIBLES, DE LIMPIEZA, DESECHABLES Y BEBIDAS.	MAGALY CORDERO DEVARES	551353
E/2019-23625	6/6/19	SUPER COLMADO LOS JAZMINES	VENTA DE TODO TIPO DE PROVISIONES AL POR MAYOR Y DETALLE Y VENTA DE PRODUCTOS DE CONSUMO MASIVO	DANIEL ANDRES GESTORES ADMINISTRATIVOS, E.I.R.L.	551774
E/2019-22098	28/5/19	SUPER COLMADO RODRIGUEZ COLOME	DISTRIBUCIÓN Y VENTA DE PRODUCTOS DE CONSUMO MASIVOS TALES COMO, ALIMENTOS, BEBIDAS, DETERGENTES, DESECHABLES, EMBUTIDOS Y DEMÁS RELACIONADOS.	LUIS MANUEL RODRIGUEZ COLOME	550658
E/2019-21131	5/6/19	SUPER JAY IMPORT	VENTA DE ARTÍCULOS DE SUPERMERCADOS (EMBUTIDOS, VEGETALES, PRODUCTOS DE LIMPIEZA, ETC.), JUGUETES, CALZADOS, ROPAS DE NIÑOS Y ADULTOS	MINGYAN CHEN	551613
E/2019-22389	29/5/19	SUPER MAS ELEVEN IDAF	VENTA DE BIENES DE CONSUMO TALES COMO: ALIMENTOS, ROPAS, HIGIENE PERSONAL, PERFUMERÍA Y LIMPIEZA.	IDANIA MARÍA FERNANDEZ	550977
E/2019-22822	31/5/19	SUPER MAS IDAF	VENTA DE BIENES DE CONSUMO TALES COMO: ALIMENTOS, ROPAS, HIGIENE PERSONAL, PERFUMERÍA Y LIMPIEZA	IDANIA MARÍA FERNANDEZ	551208
E/2019-22078	28/5/19	SUPER PAVENS	VENTAS DE PRODUCTOS TECNOLÓGICOS Y ELECTRÓNICO TALES COMO COMPUTADORA, RADIO, TELÉFONOS.	EVENS SAINT PAUL	550573
E/2019-16073	4/6/19	SUPERMERCADO DAJABÓN DANBA	COMPRA Y VENTA PROPIAS DE UN SUPERMERCADO.	RAMON QUIRINO RODRIGUEZ BARRIENTOS	551372
E/2019-20668	29/5/19	SUPERMERCADO THIAGO	VENTA DE PRODUCTOS DE CONSUMO MASIVOS, TALES COMO: COMESTIBLES, BEBIDAS, DESECHABLES, LIMPIEZA E HIGIENE PERSONAL.	NAYELINNE RODRIGUEZ DELGADO	550847
E/2019-21473	23/5/19	SUPERSEED	COMERCIALIZACIÓN, VENTA Y DISTRIBUCIÓN, AL POR MAYOR Y DETALLE DE TODO TIPO DE BEBIDAS ALCOHÓLICAS, REFRESCANTES, ENERGIZANTES Y SABORIZADAS.	SUPERSEED, S.R.L.	550200
E/2019-15635	10/4/19	SUPERTIENDA IMPORTADORA WU	COMPRA, VENTA, IMPORTACIÓN Y EXPORTACIÓN DE EQUIPOS ELÉCTRICOS, UTENSILIOS DE BELLEZA, GOLOSINAS, BISUTERÍAS Y MOTOCICLETAS.	SUPER TIENDA IMPORTADORA WU, S.R.L.	551000
E/2019-21616	23/5/19	SUPLIDORA ANNIE MICHELLE	VENTA DE ALIMENTOS DE CONSUMO HUMANO Y ANIMAL.	VIRGINIA MARIA JIMENEZ DE LA ROSA	550262
E/2019-22491	6/6/19	SUPLIDORA COLASON	IMPORTACIÓN DE ARTÍCULOS DE OFICINA, MATERIALES EDUCATIVOS, MUEBLES DE OFICINA Y LA COMERCIALIZACIÓN Y DISTRIBUCIÓN DE LOS MISMOS.	SUPLIDORA COLASON, E.I.R.L.	551702
E/2019-21736	28/5/19	SUPLIDORA COMERCIAL ROSARIO VALDEZ SUPLIDORCOM	SERVICIOS DE LIBRERÍA Y PAPELERÍA, VENTA DE EQUIPOS INFORMATICOS Y DE OFICINA, SUMINISTRO DE LIMPIEZA	ANA CRISTINA ROSARIO PAREDES DE MONTERO	550773
E/2019-21815	31/5/19	SUPLIDORA DE EMBUTIDOS Y CARNES SUPLIENCA	DISTRIBUIDOR Y COMERCIALIZACIÓN DE CARNES Y EMBUSTIDOS EN GENERAL.	JUANA MARIA GUERRERO, JHONNY SEVERINO GUERRERO	551212
E/2019-22778	31/5/19	SUPLIDORA JARED	VENTA Y COMERCIALIZACIÓN DE FRUTAS Y VEGETALES EN GENERAL.	RUDYAL ALEJANDRO JAVIER MONTERO	551128
E/2019-19964	22/5/19	SUPPLY-SERVICE VARGAS VALDEZ	COMERCIALIZACIÓN, SUMINISTRO, DISTRIBUCIÓN, COMPRA, VENTA, IMPORTACIÓN O EXPORTACIÓN DE COSMÉTICOS, PRODUCTOS DE LIMPIEZA	GAMALIER ANTONIO VARGAS MEJIA	550055
E/2019-21572	23/5/19	SURIEL RODRIGUEZ CONSULTING	CENTRO DE INVESTIGACIÓN DE MERCADOS Y CONSULTORÍA ESTRATÉGICA DE NEGOCIOS.	JOSE MARIA SURIEL RODRIGUEZ	550246
E/2019-21451	22/5/19	SURTIDORA LA PALETERA LEROUX ACOSTA	VENTA AL POR MAYOR Y AL DETALLE DE PRODUCTOS COMESTIBLES.	DANIEL ALBERTO LEROUX ACOSTA	550154
E/2019-22390	29/5/19	SURTIDORA MAS IDAF	VENTA DE BIENES DE CONSUMO TALES COMO: ALIMENTOS, ROPAS, HIGIENE PERSONAL, PERFUMERÍA Y LIMPIEZA.	IDANIA MARÍA FERNANDEZ	550978
E/2019-21289	22/5/19	SUSHI MADRE	EXPLOTACIÓN, GESTIÓN, DESARROLLO, ADMINISTRACIÓN Y PRESTACIÓN DE SERVICIOS DE RESTAURANTES, CAFETERÍA	MANUEL DE JESUS BATISTA ROMAN	550090
E/2019-22260	28/5/19	SUYI SHOW	PROGRAMA RADIAL Y TELEVISIVO, PROMOCIÓN DE REVISTAS, PUBLICIDAD EN GENERAL	SUJERMI ALTAGRACIA DE LA CRUZ REYES	550795
E/2018-40743	3/6/19	SWINGLINE CORPORATION	COMPRA Y VENTA DE BIENES INMUEBLES.	MAC STORE CORP., CHESSA TRADING CORP.	551406
E/2019-16901	29/5/19	SZERELEM NATURAL CARE	FABRICACIÓN, DISTRIBUCIÓN Y VENTA DE PRODUCTOS NATURALES PARA USO PERSONAL Y DOMÉSTICO	NELIA IVELISSE RODRIGUEZ TAVAREZ	550756
E/2019-21290	22/5/19	TACO CHIDO	EXPLOTACIÓN, GESTIÓN, DESARROLLO, ADMINISTRACIÓN Y PRESTACIÓN DE SERVICIOS DE RESTAURANTES	MANUEL DE JESUS BATISTA ROMAN	550091
E/2019-19216	22/5/19	TAINO PRINT	SERIGRAFÍA Y BORDADOS EN TODO TIPO DE MATERIAL.	JHONSON CHARLES	550083
E/2019-22861	3/6/19	TALLER 19	ESCUELA CULINARIA; PANADERIA; CATERING; ELABORACION Y CORMECIALIZACION EXPENDIO Y VENTA DE ALIMENTOS Y BEBIDAS	HAYDEE LOURDES SALCEDO OBJIO	551509
E/2019-16397	28/5/19	TALLER INDUSTRIAL KELVIN GARCIA, TINKELGA	SERVICIOS DE REPARACIÓN DE PIEZAS PARA MOTORES Y PASOLA.	KELVIN ANTONIO GARCIA LUNA	550664
E/2019-21896	27/5/19	TALLER Y REPUESTOS JOWAN	REPARACIÓN DE VEHICULOS Y VENTAS DE PIEZAS.	JOSE ABREU SANCHEZ	550548
E/2019-21319	22/5/19	TALLERES CHICHI.	SERVICIO DE HERRERÍA, SOLDADURAS, MONTADURAS DE PUERTAS.	RAMÓN ANTONIO REYES SANTIAGO	550113
E/2019-21353	29/5/19	TAMA	INVERSIÓN, COMPRA Y VENTA; SUSCRIPCIÓN, COLOCACIÓN Y ADQUISICIÓN DE ACCIONES, OBLIGACIONES Y VALORES EN TODOS LOS MERCADOS	TAMA, S.R.L.	550937
E/2019-20991	28/5/19	TANAMA CONSULTANTS	SERVICIOS DE CONSULTORIA Y ESTRATEGIA EN MEDIO AMBIENTE, ENERGÍA RENOVABLE Y PETROLEO	EMILLS OSVALDO TAPIA MEDINA	550851
E/2019-22556	30/5/19	TAPICERÍA BRITTANY	FABRICACIÓN, VENTAS Y TAPIZADO DE MUEBLES, VENTAS DE CORTINAS, ALFOMBRAS Y ACCESORIOS DEL HOGAR.	GÉNESIS ALTAGRACIA AYBAR HELEN	551064
E/2019-21732	24/5/19	TAYRI VARIEDADES	VENTA DE ROPAS Y ACCESORIOS.	PABLO AMAURIS DILONE GUERRERO	550414
E/2019-21375	22/5/19	TBO	VENTA DE BEBIDAS ALCOHÓLICAS.	KHADER ATIE GOMEZ	550126
E/2019-22980	3/6/19	TC LEGAL PRACTICE	SERVICIOS JURIDICO EN GENERAL.	ESTEBAN ELIUD TAVERAS CUETO	551291
E/2019-20605	28/5/19	TECHNOPLASTICS CARIBBEAN	LA PROMOCIÓN, GESTIÓN Y DESARROLLO DE ACTIVIDADES INDUSTRIALES, DE INVESTIGACIÓN Y ANÁLISIS EN LA TRANSFORMACIÓN DE MATERIALES	JORGE JIMMY MARIN BEDOYA	550688
E/2019-21830	24/5/19	TECTUM CONSTRUCTORA	CONSTRUCCIÓN DE VIVIENDAS.	EDGAR JOSE PELLERANO GUZMAN	550606
E/2019-23535	6/6/19	TEJEDA ARIAS COMERCIAL	COMPRA Y VENTA DE PRODUCTOS ALIMENTICIOS, PARA LA VENTA AL POR MAYOR Y AL DETALLE, IMPORTACIÓN, EXPORTACIÓN Y DISTRIBUCION.	JAIME RUTH TEJEDA ARIAS	551679
E/2019-15659	22/5/19	TEMPLARIS	COMPRA, VENTA Y ADMINISTRACIÓN DE CRÉDITOS DE CUALQUIER NATURALEZA.	TEMPLARIS, SRL.	550045
E/2019-23659	6/6/19	TEMPLO MANANTIAL DE VIDA ISAIAIS 58:11	ENTIDAD SIN FINES DE LUCRO, PREDICAR LA BUENAS NUEVAS DE SALVACIÓN	HADA XIOMARA FRIAS DE DEFERANK	551801
E/2019-22047	3/6/19	TENDENCIA ELECTORAL PHTV	DESARROLLO Y PRODUCCIÓN DE PROGRAMA DE TELEVISIÓN.	PURO HIGUEYANO BY JUCEROTI, S.R.L.	551283
E/2019-20950	20/5/19	TENEDORA EL ESCAPE	ADQUIRIR POR VÍA DE APOORTE EN NATURALEZA O DE OTRO MODO, PERMUTAR Y VENDER TODA CLASE DE INMUEBLES	TENEDORA EL ESCAPE, SRL	550694
E/2019-21377	22/5/19	TENEDORA IAT	ADQUIRIR, SUSCRIBIR, VENDER O NEGOCIAR ACCIONES, CUOTAS SOCIALES, OBLIGACIONES Y VALORES NO COTIZADOS EN BOLSAS	IAT, S.A.S.	550056
E/2019-22334	3/6/19	TENNESSEE HOMEPRO APPLIANCES	COMERCIALIZACIÓN DE MUEBLES, ELECTRODOMÉSTICOS, ARTÍCULOS DEL HOGAR.	KELVIN JHANNIEL DE LOS SANTOS	551176
E/2019-21910	27/5/19	TERA	SERVICIOS DE PRODUCCIÓN AUDIOVISUAL, POST-PRODUCCIÓN, EDICIÓN, FILMACIÓN, ANIMACIÓN DIGITAL	YOEL SANCHEZ OLIVER	550628
E/2019-20231	6/6/19	TETE MARI BABY DECOR DESING BY CCM	CONFECCIÓN, VENTA Y DISTRIBUCIÓN DE ROPAS Y ARTÍCULOS DE BEBE, DISEÑO DE INTERIORES, MOBILIARIOS Y ESTILISMO.	CCM DESING & EVENTS, S.R.L.	551669
E/2019-21133	3/6/19	TEXTURAS NATURAL HAIR CENTER FIME	SALÓN DE BELLEZA DEDICADO AL CUIDADO DE LA BELLEZA EN GENERAL	NOVIS RAFAELA MEDRANO WILSON DE PICHARDO	551362
E/2019-22632	30/5/19	THE BELT AND ROAD GROUP LIMITED	COMERCIALIZACIÓN Y EXPORTACIÓN DE BEBIDAS ALCOHÓLICAS Y TABACO, ASÍ COMO PRODUCTOS DERIVADOS DE LOS MISMOS.	JIA JENG CHANG CHEN	551076

[210] EXP.	[220] SOL. FECHA	[561] NOMBRE COMERCIAL	[510] ACTIVIDAD	[730] SOLICITANTE	[111] REGISTRO
E/2019-22031	27/5/19	THE BIGGEST EVOLUTION SHOP	COMPRA Y VENTA AL POR MAYOR Y AL DETALLE DE PRENDAS DE VESTIR, CALZADO, BISUTERÍA Y PERFUMES.	EDWIN ALEXANDER MARQUES BAEZ	550459
E/2019-23572	6/6/19	THE DREAMS NAILS DEC	CENTRO DE UÑAS.	DENNIS ELENA COLON	551725
E/2019-21492	23/5/19	THE ENDZONE GROUP	SERVICIOS DE CATERING, COMERCIALIZAR ALIMENTOS Y BEBIDAS, MONTAJE Y SERVICIOS DE EVENTOS	PAVEL ERNESTO VALDEZ LUGO, IVAN SALVADOR CASTRO GONZALEZ	550211
E/2019-10435	24/5/19	THE FUNNY PASTEL DE EMBUDO BY ARDY	SERVICIOS DE REPOSTERÍA.	DIANA BATISTA MARMOLEJOS, ARIS MANUEL DIAZ DOMINGUEZ	550440
E/2019-19442	22/5/19	THE LUNA'S TLED ELEGANTS DRESS SDQ	ALQUILER DE TRAJES DE NOVIAS Y DE FIESTA, COMPLEMENTOS Y ACCESORIOS, CARTERAS DE FIESTA Y ZAPATOS DE FIESTA.	JUANA ALTAGRACIA TATIS MEJIA	550219
E/2019-22893	3/6/19	THE PARADISE RENT CAR TPARC	ALQUILER DE TODO TIPO DE VEHÍCULOS, EXCURSIONES Y TRANSPORTE TURÍSTICOS	RAFAEL VARGAS GONZALEZ	551637
E/2019-19051	24/5/19	THE RED DOOR SALÓN & SPA	SALÓN DE BELLEZA, ARREGLO DE UÑAS, MASAJES CORPORALES, FACIALES Y AFINES.	EDUAL ZACARIAS CABRAL ROSARIO	550293
E/2019-23533	6/6/19	THE WELLNESS CENTER LOS CACICAZGOS	SERVICIOS MEDICOS, ESTETICOS, MEDICINA ALTERNATIVA Y GENERATIVA, TERAPIA Y SPA	MARIA SOLANGE MAHFOUD RODRIGUEZ	551798
E/2019-22462	4/6/19	THE WORLD OF ENGLISH ACADEMY AVRIDOR	IMPARTIR CLASES DE INGLÉS.	KELEN ORIANA QUEZADA AGUANA, NATHANAEL AVRIDOR	551386
E/2019-23464	6/6/19	THEB FLOW BOUTIQUE	VENTA DE ROPA DE CABALLEROS.	DANIEL PEÑA	551675
E/2019-16370	5/6/19	THIANA'S SOAP	FABRICACIÓN Y VENTAS DE JABONES ARTESANALES, ACEITES CORPORALES, PERFUMES, LABIALES, CREMAS, PRODUCTOS PARA EL CUIDADO DE PELO	JENDY ALBERTO PEREZ RAMIREZ	551583
E/2019-23349	5/6/19	TIEMPO AL MUNDO TRAVEL	VENTAS DE PAQUETES DE RISORES Y ACTIVIDADES TURÍSTICAS.	FRANKLYN TOLENTINO DURAN	551560
E/2019-23165	4/6/19	TIENDA DE NIÑOS MI FAMILIA	VENTA DE PRENDAS DE VESTIR PARA NIÑOS.	KENNY HERNANDEZ MARTINEZ	551435
E/2019-22383	29/5/19	TIENDA PALOMA	VENTA DE ARTÍCULOS RELIGIOSO Y SOUVENIRS TÍPICOS	GRUPO MEJIAS S.R.L.	550973
E/2019-18100	22/5/19	TIENDA Y FANTASIA RICARDA ADAMES	COMPRA Y VENTA DE ROPAS, CALZADOS, PLÁSTICOS, COSMÉTICOS Y QUINCALLERA EN GENERAL.	RICARDA ADAMES SORIANO	550156
E/2019-23665	6/6/19	TIENDAS LATERAL	TIENDA POR DEPARTAMENTO PARA LA VENTA AL POR MAYOR Y DETALLE DE ROPA DE HOMBRE, DAMA, NIÑOS	RIOVENA SRL	551802
E/2019-23099	4/6/19	TIMBER LYON INTERNATIONAL	MANUFACTURA DE TODOS TIPOS DE MUEBLES E INMUEBLES EN MADERA, EXPORTACIÓN E IMPORTACIÓN DE MADERA	RENE LEÓN RODRIGUEZ, STEVEN TODD SIEGNER	551481
E/2019-23115	4/6/19	TOKEN DE CAOBAS Y CACAO DOMINICANO, TCC	EXPLOTACIÓN DE FINCAS AGRO FORESTALES, CULTIVO DE CAOBA, CORTE Y TRANSFORMACIÓN DE LA MISMA	ROCIO DE LA CINTA MARTINEZ CARMONA	551492
E/2019-19563	29/5/19	TOLEDO LEBRON REALTY	VENTA Y ALQUILER DE LOCALES COMERCIALES, CASAS, APARTAMENTOS. ADMINISTRACIÓN DE EDIFICIOS	JAY JASON TOLEDO LEBRON	550862
E/2019-22202	28/5/19	TOPSICLE	FABRICACIÓN, DISTRIBUCIÓN Y VENTA DE ROPA.	BELLA YELISSA BAEZ FERNANDEZ, ANDRE JOSEPH NAJJAR	550717
E/2019-19632	10/5/19	TORRE SARASOTA PLAZA	TORRE DE APARTAMENTO.	CONDOMINIO TORRE SARASOTA PLAZA	550220
E/2019-21019	23/5/19	TOURS CRUZ COSTE	SERVICIOS DE TOURS, GIRAS, VENTA DE EXCURSIONES, ESTADÍAS EN HOTELES Y PASAJES AÉREOS.	JOSE OLMEDO CRUZ COSTE	550207
E/2019-22554	30/5/19	TRADESHOW IMPRESSIONS	SERVICIOS DE INTERMEDIACIÓN COMERCIAL, ASESORÍA Y CONSULTORÍA EN EL ÁREA DE CARACTERIZACIÓN EN SERVICIOS DE ATENCIÓN AL CLIENTE.	GUZMÁN ARIZA ESTE, S.R.L.	551502
E/2019-22899	3/6/19	TRAN SERVIS	SERVICIOS DE TELECOMUNICACIONES.	ENMANUEL CLASE MEZQUITA, ENMANUEL VALDEZ PEÑA, LUIS MANUEL MOYA, MELBIN RAFAEL UREÑA HELENA	551400
E/2019-21969	27/5/19	TRANSLorenzo Peña	CONSTRUCCIONES CIVILES, TRANSPORTE Y VENTA DE MATERIALES PARA LA CONSTRUCCIÓN AL POR MAYOR Y DETALLE.	JOSE FRANCISCO PAPPATERRA DE PEÑA	550484
E/2019-23389	5/6/19	TRANSPorexpress	TRANSPORTE TERRESTRE, DE CARGA, AUTOBUSES, COMPRA, VENTA Y ALQUILER DE EQUIPOS PESADOS.	VIAN ERNESTO ARAUJO PUELLO	551652
E/2019-21557	23/5/19	TRANSPORTE ARBAJE	SERVICIOS DE TRANSPORTE EN GENERAL.	TRANSPORTE ARBAJE, S.R.L.	551042
E/2019-20867	23/5/19	TRANSPORTE JULIO PEGUERO COLLADO	TRANSPORTE DE CARGA DE MERCANCÍA.	JULIO PEGUERO COLLADO	550716
E/2019-22523	5/6/19	TRANSPORTE NUEVA GENERACIÓN	SERVICIO DE TRANSPORTE DE MERCANCIAS TALES COMO: COMIDA ENLATADA, NEUMÁTICOS, MAQUINARIAS Y TELAS.	DOMINGO DE JESUS ANDUJAR ESTEVEZ, JOSE ANTONIO OSORIA NUÑEZ	551574
E/2019-19660	31/5/19	TRANSPORTE PAPAGAYO CSPP	SERVICIOS DE TRANSPORTE DE PASAJEROS.	RUFINO SALVADOR	551150
E/2019-22330	29/5/19	TRANSPORTE SYNTRECHO	SERVICIOS DE TRANSPORTE PÚBLICO Y TAMBIÉN OFRECEMOS SERVICIOS DE TRANSPORTE A EMPRESAS PRIVADAS.	YADÍN RAFAEL RODRÍGUEZ BEJARÁN	550854
E/2019-23494	6/6/19	TRANSPORTE URBANO VERAGUA	SERVICIOS DE TRANSPORTE DE PASAJEROS.	MAXIMO MERETTE	551760
E/2019-19105	4/6/19	TRANSRIV	SERVICIOS DE TRANSPORTE DE CARGAS Y OTROS, ALQUILER DE TODO TIPO DE VEHÍCULOS E IMPORTACIÓN DE PIEZAS.	JOSE DEL CARMEN RIVERA PAYANO	551378
E/2019-21574	23/5/19	TRATTORIA BIO RESTAURANT	EXPENDIO DE COMIDAS Y BEBIDAS.	CRISTIAN ALVAREZ RIVAS	550191
E/2019-19989	30/5/19	TRAVESIA RD	PROGRAMA DE PRODUCCIÓN NACIONAL ENFOCADO EN CREAR SENTIDO DE PERTENENCIA Y AMOR	MARIA GABRIELA SILVA DUARTE	550935
E/2019-21155	21/5/19	TRAVIDECA	SECRETARIA VIRTUAL ESPECIALISTAS EN EL ÁREA DE INMOBILIARIA, COMMUNITY MANAGER, CURSOS DE EMPRENURISMO Y TODO LO RELACIONADO AL ÁREA INMOBILIARIA.	LUIS ERNESTO SANCHEZ DUVAL, MARILENNY VIRGINIA BRILLAN CANARIO	550415
E/2019-22716	4/6/19	TREDICI	ADMINISTRACIÓN, GESTIÓN Y SUPERVISIÓN DE RESIDENCIALES, PLAZAS, EDIFICIOS.	NATALIE MICHELLE PIMENTEL MEJIA	551273
E/2019-21888	27/5/19	TREMONTS	SERVICIO DE TRANSPORTE Y ENTREGA DE PAQUETERÍA, SERVICIOS DE COMPRAS POR INTERNET.	JOSE MAURICIO PEREZ CONDE	550610
E/2018-45707	21/5/19	TRIPPING CON NATHALIA NUÑEZ	SERVICIOS DE EXCURSIONES TURÍSTICAS A NIVEL NACIONAL.	NATHALIA NUÑEZ CONTRERAS	550439
E/2019-21629	23/5/19	TUBULAR SUPPLY	SERVICIOS DE COMERCIALIZACIÓN, GESTIÓN, PRODUCCIÓN, ELABORACIÓN, ALMACENAMIENTO, CONSIGNACIÓN, TRANSPORTACIÓN	LUIS MIGUEL VARGAS SANCHEZ	550861
E/2019-21856	27/5/19	TUNIFORMES	FABRICACIÓN Y PERSONALIZACIÓN DE UNIFORMES DEPORTIVOS.	MOISES AMBIRIS TAVAREZ PICHARDO	550964
E/2019-22367	29/5/19	TUNZ MUSIC	SERVICIOS DE MULTIMEDIA EN GENERAL; ESTUDIOS DE GRABACIÓN, FOTOS PROFESIONALES Y VIDEOS PROFESIONALES.	ANDREWS EMMANUEL MESA ESPINAL	550988
E/2019-15139	8/4/19	TURISTEO	SERVICIOS DE GUÍAS TURÍSTICOS, SERVICIOS DE GUÍAS TURÍSTICOS PERSONALES, SERVICIOS DE ORGANIZACIÓN DE PAQUETES TURÍSTICOS	JAIME DANIEL ESPAILLAT MARION-LANDAIS	551318
E/2019-22143	28/5/19	TURQUESA SKINCARE	VENTA DE PRODUCTOS DERMATOLÓGICOS.	LUIS JOSEP BATISTA ARISTY	550560
E/2019-15255	8/4/19	TUST IMPORT	IMPORTACIONES DE MATERIALES DE CONSTRUCCIONES.	TUST IMPORT, S.A.	551734
E/2019-23295	5/6/19	TV PLATA	SERVICIOS DE RADIO-DIFUSIÓN, RADIO-TELEVISIÓN, COMUNICACIONES	WALDER JAIME MUSA ALMONTE	551578
E/2019-21731	24/5/19	U & R, ASOCIADOS, ABOGADOS CONSULTORES	ASESORAMIENTO Y CONSULTORÍA JURÍDICA EN GENERAL, ADQUISICIÓN DE ACCIONES E INTERESES EN OTRAS EMPRESAS	U & R, ASOCIADOS, ABOGADOS CONSULTORES, S.R.L.	550413
E/2019-21252	21/5/19	UN TECHO PARA MI PAÍS REPÚBLICA DOMINICANA	ASOCIACIÓN QUE SE DEDICA A PROMOVER Y PROPORCIONAL AYUDA MATERIAL A PERSONAS DE ESCASOS RECURSOS ECONÓMICOS	FUNDACION UN TECHO PARA MI PAIS	550699
E/2019-21901	27/5/19	UNA ROSA PARA SANTIAGO	ORGANIZACION SIN FINES DE LUCRO, AYUDA A LOS PODRES.	EDUARDO MIGUEL VILLAMAN FADUL	550627
E/2019-21200	28/5/19	UNICA IN ZONE	IMPORTACIÓN, EXPORTACIÓN Y VENTA DE ÚTILES ESCOLARES, ROPA, CALZADOS, ARTÍCULOS DEL HOGAR Y ACCESORIOS.	FU-PIN HSIAO HSU	550698
E/2019-21585	23/5/19	UNIDAD DE PREVENCIÓN CARDIOVASCULAR DRA. WANDA PEÑA	SERVICIOS DE SALUD EN GENERAL, IMÁGENES MEDICAS Y VENTA DE EQUIPOS MÉDICOS.	WANDA ELIZABETH PEÑA INFANTE DE CLAROS	550206
E/2019-21257	21/5/19	UNIFORMES EMPRESARIALES GOMEZ	CONFECCIÓN DE TODO TIPO DE UNIFORMES MASCULINO Y FEMENINO, COMPRA Y VENTA DE TEJIDOS DEL AREA TEXTIL EN GENERAL Y ACCESORIOS PARA LOS MISMOS.	UNIFORMES EMPRESARIALES GOMEZ, E.I.R.L.	550012
E/2019-23104	4/6/19	UNILINK PHARMA	IMPORTACIÓN DE MEDICAMENTOS	FEDERICO FERNANDEZ GOICO	551482
E/2019-23226	4/6/19	UNIÓN INFRAESTRUCTURA, TECNOLOGÍA & CONSTRUCCIÓN	OFRECER LOS SERVICIOS DE INFRAESTRUCTURA, TECNOLOGÍA Y CONSTRUCCIÓN.	PERCIO JOEL DISLA RODRIGUEZ	551476
E/2019-21870	4/6/19	UNIVERSO ANIMAL DE ANDREA	COMPRA Y VENTA DE MASCOTAS: GATOS, PERROS, PECES, AVES, ALIMENTOS Y ACCESORIOS.	ANA MARGARITA BLANCO DE HARGUINDEGUY	551630
E/2019-22858	3/6/19	UNKNOWN BRAND CONSULTING	SERVICIOS DE CONSULTORÍA EN BRANDING, SERVICIOS DE MARKETING DIGITAL, PUBLICIDAD Y DISEÑO EN GENERAL	JOSE RAFAEL ROA GERONIMO, CESAR DANILLO ESPINO MATA	551298
E/2019-22109	30/5/19	UPATECH	COMPRA Y VENTA DE EQUIPOS, LICENCIAS, Y SOFTWARE TECNOLÓGICOS.	ZEUS ADVISORS GROUP LTD	551110
E/2019-18375	22/5/19	UPPER CLASS WILREI RENT-CAR	RENTA O ALQUILER Y VENTA DE TODO TIPO DE VEHÍCULOS DE MOTOR, LIVIANOS Y PESADOS, TANTO EN EL TERRITORIO NACIONAL	WILLY AMAURIS SOSA DE LA CRUZ	550080
E/2019-23682	6/6/19	UREÑA VALENZUELA & ASOCIADOS UREVAL	DISEÑO ARQUITECTÓNICO, URBANISMO, PLANIFICACIÓN ARQUITECTÓNICA.	EUGENIO UREÑA VARGAS, HERLY SALOMON VALENZUELA MATOS	551806
E/2019-21651	28/5/19	VALDEZ MERCADO CONSULTING	COMERCIALIZACION DE SERVICIOS DE CONTABILIDAD, GESTIÓN ADMINISTRATIVA, GESTIÓN FISCAL Y GESTIÓN LEGAL	CIRILO JOSE MERCADO PAULINO	550763
E/2019-20842	20/5/19	VALIENTES MTB	GRUPO DE CICLISMO DE MONTAÑA.	JOSE RAFAEL PEREZ ACEVEDO, RAMON ANTONIO PERALTA DELGADO	550322
E/2019-21244	27/5/19	VAMO IDAFJLG	PUBLICIDAD 360, DISEÑO GRÁFICO Y AUDIOVISUALES.	INGRID DELANIA ACEVEDO FELIX, JEAN LUIS GONZALEZ MEJIA	550564
E/2019-22082	6/6/19	VANEDAELIER RENTA-CAR	REALIZAR TODO TIPO DE RENTA DE VEHÍCULO DE MOTOR.	ELISANDRO ESTEVEZ MALDONADO	551694
E/2019-20742	22/5/19	VARIEDADES 20 Y 10 BAJO TUS ALAS	VENTA DE PRODUCTOS DE BELLEZA, COSMÉTICOS, CALZADOS PARA DAMAS CABALLEROS Y NIÑOS, PRODUCTOS DE LIMPIEZA, ACCESORIOS DECORATIVOS PARA EL HOGAR	LISSETTE ALEJANDRA DIAZ REYES	550152
E/2019-21642	23/5/19	VECKO	FABRICACIÓN DE PRODUCTOS QUÍMICOS PARA EL ÁREA DE FERRETERA Y LIMPIEZA DEL HOGAR.	JUAN FLORES FABIAN	550345
E/2019-19589	4/6/19	VEIGA INVESTMENT	COMPRA Y VENTA DE PROPIEDADES Y CONSTRUCCIÓN DE VIVIENDAS.	JOSE VEIGA LAGO	551379
E/2019-21245	21/5/19	VENDEMIANDOM EXPORT COMPANYY	IMPORTACIÓN, EXPORTACIÓN DE PRODUCTOS DIVERSOS COMO SON: AGRÍCOLAS, DEL HOGAR	JUAN JOEL VERAS RAMIREZ	551735
E/2019-23204	4/6/19	VENTAS DE AGREGADOS Y TRANSPORTE RALMIN	VENTAS DE MATERIALES DE CONSTRUCCIÓN Y SERVICIO DE TRANSPORTE DE CARGA.	RALMIN ESTARLIN RIVERA LANTIGUA	551465



[210] EXP.	[220] SOL. FECHA	[561] NOMBRE COMERCIAL	[510] ACTIVIDAD	[730] SOLICITANTE	[111] REGISTRO
E/2019-19773	13/5/19	VERDEGARAGE	IMPORTACIÓN Y ENSAMBLE DE VEHÍCULOS ELÉCTRICOS, PRODUCTOS ECOLÓGICOS Y ENERGÍAS RENOVABLES.	JOHEVES LEAMAS GARCIA BEARD	550680
E/2019-21924	6/6/19	VERMANTSE	SERVICIOS TÉCNICOS ELECTROMECÁNICO, REPARACIÓN Y VENTAS DE EQUIPOS ELECTRÓNICOS	LUIS MARIANO MONTAÑO MORA	551768
E/2019-21016	20/5/19	VETERINARIA LIBERTAD	VENTAS DE PRODUCTOS VETERINARIOS.	LUIS ANDRES ALMANZAR LOPEZ, VETERINARIA LIBERTAD, E.I.R.L.	551439
E/2019-15250	28/5/19	VI VI RD	CONSULTORÍA EMPRESARIAL Y ORGANIZACIÓN DE EVENTOS.	VITTORIO VITALE	550663
E/2019-21599	23/5/19	VÍAS DOMINICANAS VIADOM	EDUCACIÓN VIAL, ASESORÍA EN LA LEY 63-17 Y SUS REGLAMENTOS, ELABORACIÓN DE MANUALES Y APLICACIONES TECNOLÓGICAS	HANLY DARICO TERRERO RAMIREZ	550267
E/2019-19307	24/5/19	VICAS INSTALACIONES ELÉCTRICAS	SERVICIO DE INSTALACIÓN Y CONSTRUCCIONES ELÉCTRICAS.	SANTO EDUVIGES MARTI VIDAL CASTILLO	550542
E/2019-23565	6/6/19	VICKROG SOLUTIONS	COMPRA, VENTA Y ALQUILER DE BIENES MOBILIARIOS DEL HOGAR E INMOBILIARIOS.	JAIRO APOLINAR ANTONIO VICTORIANO BATISTA	551720
E/2019-22294	28/5/19	VICTORINOS AUTOS	IMPORTACIÓN, EXPORTACIÓN, COMPRA, VENTA Y RENTA DE VEHÍCULOS .	GUILLERMO ALBERTO LENDOF MARTE	550829
E/2019-20141	29/5/19	VIFE	DISEÑO Y ELABORACIÓN DE CIGARROS CON TODOS SUS COMPONENTES, PROCESAMIENTO DEL TABACO, ARTESANÍA EN GENERAL EN MADERA, PINTURA, BARRO, CUADROS	WILLIAM FELIZ ENCARNACION, EVELYN SOSA FELIZ, LUCHY HERMINIA SOSA FELIZ	550900
E/2019-21891	27/5/19	VIKING CONSTRUCTION	CONSTRUCCIÓN EN MADERA Y CEMENTO PARA JARDINES, BALCONES, TERRAZAS, PREPARACIÓN DE JARDINES,PISCINAS Y MANTENIMIENTO EN GENERAL.	STEFAN CHRISTOFFER GUSTAVSSON	550537
E/2019-20640	22/5/19	VILLAS CARIBE GREGAMBRA	COMPRA, VENTA, DESARROLLO Y ALQUILER DE PROPIEDADES INMOBILIARIAS.	GREGORIO ANDROVETTO	550096
E/2019-20559	16/5/19	VIMM SERVICES	SERVICIOS A NIVEL NACIONAL E INTERNACIONAL DE RESTAURANTES, ALIMENTOS Y BEBIDAS Y CATERING	VANESSA IBRAHRIS MARIN MILLAN	549988
E/2019-21318	22/5/19	VINI KATERINC SERVICES	COMERCIALIZACIÓN DE ALIMENTOS PARA PERSONAS, CORPORACIONES E INDUSTRIAS.	TERESA ALEXANDRA VIDAL FIORENTINO	550104
E/2019-21709	24/5/19	VIRTUAL CAMBIO	CAMBIO DE MONEDA EXTRANJERA, PRÉSTAMOS, INTERMEDIACIÓN FINANCIERA.	ANTONIO FRIAS DE LEMUS , JUAN BAUTISTA DE LEMOS DE LOS SANTOS	550427
E/2019-22863	3/6/19	VISESOVIC	ALQUILER Y VENTA DE INMUEBLES, ADMINISTRACIÓN DE PROPIEDADES; COMPRA Y VENTA DE ARTÍCULOS PERSONALES Y DEL HOGAR.	VIRGINIA ANDREINA SALAS CHAPARRO	551305
E/2019-21195	27/5/19	VISION CONSTRUCTORA INMOBILIARIA SERVICIOS MULTIPLES, VCSM	ASESORÍA EN LAS DIFERENTES ÁREAS DE CONSTRUCCIÓN, CONSTRUCCIÓN DE OBRAS CIVILES EN GENERAL	SALVADOR PEREZ SUAREZ	550432
E/2019-20418	16/5/19	VISTA DE LA MONTAÑA	BIENES RAÍCES EN GENERAL.	GRIMALDY FRANCISCO PANTALEON MARTINEZ, LUCIANO JOSE ARMANDO LOPEZ OVALLES	551356
E/2019-22876	3/6/19	VIVA ADORACION	MINISTERIO MUSICAL CRISTIANO, GRUPO MUSICAL CRISTIANO,0 ESTUDIO DE GRABACIÓN Y PRODUCCIÓN MUSICAL.	DOMINGO GUTIERREZ MARTINEZ	551340
E/2019-22564	30/5/19	VIVERO GEMA	PRODUCCION Y VENTAS DE PLANTAS FRUTALES Y ORNAMENTALES.	WENDY ALTAGRACIA ESPINAL MONES DE PAULINO	551077
E/2019-21715	24/5/19	VIVERO RAMÓN FABIAN	VENTA DE PLANTAS ORNAMENTALES, FRUTALES, FLORES, GRAMA, PALMA Y AFINES	EDWIN FRANCISCO FABIAN MOSQUEA, FRANKELY FABIAN MOSQUEA, RAMON ENRIQUE FABIAN MOSQUEA, RAMON ENRIQUE FABIAN ROJAS	550369
E/2019-16694	5/6/19	VMP TECHNOLOGIES	VENTAS DE DISPOSITIVOS MÓVILES Y ACCESORIOS TECNOLÓGICOS AL POR MAYOR Y AL DETALLE.	VICTOR LEANDRO MEJIA PEGUERO	551650
E/2019-22799	31/5/19	VOCES LOGISTICAS SERVICES	OFRECER SERVICIOS LOGÍSTICOS, TALES COMO TRANSPORTACIÓN, DISTRIBUCIÓN, COMERCIALIZACIÓN, MANUFACTURA Y MANEJO DE MERCANCIAS	KEMPER RUDI LARA SOSA	551326
E/2019-22680	30/5/19	VOZ MUSIC PUBLISHING	EDITORIA MUSICAL DEDICADA A DAR SERVICIOS DE REPRESENTACIÓN, GRABACIÓN Y COBRANZAS DE ARTISTAS Y TODO LO CONCERNIENTE A SUS GRABACIONES.	GUSTAVO VALERA HERNANDEZ	551147
E/2019-23571	6/6/19	VS HIDRAULICA & NEUMATICA	VENTA DE PRODUCTOS HIDRÁULICOS, NEUMÁTICOS Y RELACIONADOS CON ESTOS.	EVELYN GERARDINA SOSA ROSARIO	551724
E/2019-21705	24/5/19	W CABARETE AT THE OCEAN CLUB	RESIDENCIAL Y HOTEL	IAN SCHEMBRI SANT	550425
E/2019-21430	22/5/19	WADIBRA BARBER CONCEPT	PELUQUERÍA PARA CABALLEROS Y NIÑOS, SALÓN DE BELLEZA, SPA PARA DAMAS Y CABALLEROS, NAIL BAR, Y TODO LO RELACIONADO A LA BELLEZA Y CUIDADO DE LA PIEL.	EDUARDO BATISTA PEREZ	550214
E/2019-22092	28/5/19	WAKO	CREACION AUDIOVISUALES, FOTOGRAFIA, VIDEO DIBUJO, DISEÑO GRAFICO, ARTES GRAFICAS, IMPRESION, GESTION DE REDES SOCIALES	WASCAR ANTONIO ORTIZ PIÑA	550691
E/2019-23481	5/6/19	WCGF SOLAR II	PROMOCIÓN, DESARROLLO E INVERSIÓN EN PROYECTOS E INFRAESTRUCTURAS DE PRODUCCIÓN DE ENERGÍA RENOVABLES	SERGE GHARIBIAN	551691
E/2019-16211	24/5/19	WE CAKE	CREACIÓN DE POSTRES, COMO BIZCOCHOS, GALLETAS DECORADAS, BANDEJAS PERSONALIZADAS, MESAS DE DULCES PARA TODO TIPO DE EVENTOS.	MARIELA CARRION DOMINGUEZ	550390
E/2019-22360	29/5/19	WECH AUTOMATION	IMPORTACIÓN Y DISTRIBUCIÓN DE TODO TIPO DE COMPONENTES DE USO INDUSTRIAL.	WECH AUTOMATION, S.R.L.	551565
E/2019-22862	3/6/19	WECHYS	VENTA Y CONFECCIÓN DE ACCESORIOS, ROPA, ARTÍCULOS PARA OFICINA, ESCOLARES, HOGAR, ARTÍCULOS PERSONALIZADOS Y VENTA DE GOLOSINAS.	MERCEDES CONTRERAS ARROYO	551417
E/2019-22493	29/5/19	WELLSTONE INVESTMENTS	INVERSIÓN, PROMOCIÓN, DESARROLLO, ADMINISTRACIÓN, MANEJO Y ASESORIA DE EMPRESAS DE BIENES RAÍCES Y PROYECTOS TURÍSTICOS	ABRAHAM JORGE HAZOURY TORAL	550965
E/2019-21649	29/5/19	WENDY'S CLOSET & BEAUTY AQUTIBU	DISEÑO, IMPORTACIÓN, EXPORTACIÓN, VENTAS Y COMPRAS DE PRENDAS, ROPAS Y ACCESORIOS AL POR MAYOR Y AL DETALLE.	JOSE MANUEL FORTUNA MARTINEZ	550761
E/2019-21985	27/5/19	WESTER RENT A CAR	SE DEDICARA A LA COMPRA , VENTA Y ALQUILER DE VEHÍCULOS.	WELLINGTON FRANCISCO SALAS, YUBERKIS SALAS ALVAREZ	550781
E/2019-21402	22/5/19	WILDTONE STUDIOS	SERVICIOS DE GRABACIÓN Y EDICIÓN DE SONIDO EN GENERAL	IRVING LEONARDO DESCHAMPS ROSARIO	550141
E/2019-21955	27/5/19	WILL57	BIENES RAÍCES.	WILLIAM ROBINSON	550583
E/2019-22534	30/5/19	WILNOR	FABRICACIÓN Y VENTAS DE PRODUCTOS DE LIMPIEZA E HIGIENE PERSONAL.	JULIA NORQUELY PEÑA DE CAMPAÑA	550952
E/2019-23304	5/6/19	WILSON RAFAEL VELOZ TAVERAS, DESPACHO LEGAL, ABOGADOS CONSULTORES	ASESORÍA EN DERECHO MERCANTIL, OFRECEREMOS ATENCIÓN ESPECIALIZADA EN LAS DIFERENTES ÁREAS DEL ESPACIO JURÍDICO Y EMPRESARIAL.	WILSON RAFAEL VELOZ TAVERAS	551584
E/2019-21371	22/5/19	WIM	EMPRESA QUE SE DEDICA A BRINDAR SERVICIOS DE PUBLICIDAD, MERCADEO, PRODUCCIÓN Y ORGANIZACIÓN DE EVENTOS	ILEANA PATRICIA CANELA SAINT-HILAIRE, MILEDYS MIGUELINA EUGENIA MICHEL TACTUK, WENDY LISANETTE ESPINAL SANCHEZ	550119
E/2019-21323	22/5/19	WIRLANDY COMERCIAL	COMPRA Y VENTA DE PROVISIONES ALIMENTICIAS, BEBIDAS EN GENERAL, PRODUCTOS DE LIMPIEZA, DE HIGIENE PERSONAL.	MARTINA COLOME TAVERA DE VELAZQUEZ	550074
E/2019-15105	5/6/19	WLH OF HISPANIOLA	IMPORTACIÓN Y EXPORTACIÓN, VENTA AL POR MAYOR Y DETALLE, DISTRIBUCIÓN, COMERCIALIZACIÓN, REPRESENTACIÓN	FEDERICO CARLOS ACEBAL CANNEY	551600
E/2019-23128	4/6/19	WONDER ISLAND PARK	LA SOCIEDAD SE DEDICA A TODAS LAS ACTIVIDADES DE PARQUE DE DIVERSIÓN, RECREACIÓN Y EN GENERAL	ANTONIO FLORENTINO MENDEZ	551496
E/2019-19189	7/5/19	WORLD AND LANGUAGE APLICACION WORLDAPP	SERVICIO DE ENSEÑANZA PARA EL APRENDIZAJE DE IDIOMAS.	FARIDA KHISMATULINA	550549
E/2019-17998	28/5/19	WORLD TECH SOLUTIONS WTS	COMPRA Y VENTAS DE: EQUIPOS ELECTRÓNICOS (CELULARES, LAPTOPS, SMART HOME, CÁMARAS ETC).	EDWARD ARTURO PICHARDO ALFAU	550762
E/2019-21325	22/5/19	WOSTON CONSTRUCCIONES E INMOBILIARIA WCI	CONSTRUCCIONES, DISEÑOS E INMOBILIARIA.	ROBERTO MONEGRO RAPOZO	550130
E/2019-14300	30/5/19	XITLALI ESTÉTICA & COSMEATRÍA INTEGRAL	VENTA DE PRODUCTOS DE MEDICINA NATURAL, SERVICIOS DE ESTÉTICA Y COSMEATRÍA INTEGRAL.	EVELINA MARIA MILAGROS GONZALEZ REYNOSO DE ROJAS	550998
E/2019-21457	23/5/19	XTREMZIPCAS	TRANSPORTAR TURISTAS.	JERRY ROBERTO ACOSTA ALONZO	550195
E/2019-23216	4/6/19	YAHWEH	VENTAS DE PRODUCTOS PARA EL CUIDADO DEL CABELLO Y LA PIEL	DEMETRIO DOMINGUEZ MACARIO, ISAAC DOMINGUEZ MACARIO	551471
E/2019-21631	3/6/19	YANIMIL INVESTMENTS	EXPORTACIÓN, IMPORTACIÓN Y VENTA DE: REPUESTOS PARA VEHICULOS DE MOTOR, VEHICULOS DE MOTOR, MOTOCICLETAS	YANIEL ESPINOSA BLANCO	551214
E/2019-22242	28/5/19	YAYO SECURITY SYSTEM	SERVICIOS DE SEGURIDAD ELECTRONICA.	RAMON ANTONIO CALCAÑO DE LA CRUZ	550777
E/2019-15403	31/5/19	YCENIA ANDREINA SUCCAR TECH	VENTA DE MOBILIARIO, ARTÍCULOS DE INFORMÁTICA, ACCESORIOS DE TELÉFONOS CELULARES Y TELÉFONOS CELULARES.	YCENIA ANDREINA SUCCAR CUEVAS	551107
E/2019-19959	21/5/19	YEIKO INMOBILIARIA	COMPRA, VENTA, ADMINISTRACIÓN, CONSTRUCCIÓN Y FINANCIAMIENTO DE BIENES INMUEBLES Y AFINES.	JACOBO ASTACIO ROMERO	551014
E/2019-18152	24/5/19	YOLANDA VALERIO CONSULTING SERVICES	CONSULTORÍA, ASESORÍA Y SERVICIOS RELACIONADOS A RECURSOS HUMANOS.	YOLANDA ISABEL VALERIO HERNANDEZ	550334
E/2019-21877	27/5/19	YOP DEL CARIBE	DESARROLLO Y PRESTACIÓN DE SERVICIOS CON SOFTWARE, COMERCIO ELECTRÓNICO Y BILLETERA ELECTRÓNICA	HERGA LUISA VARGAS ARIAS	550645
E/2019-20861	23/5/19	YOUCAR	COMPRA Y VENTA DE TODO TIPO DE VEHÍCULOS, PIEZAS Y SERVICIOS AUTOMOTRIZ EN GENERAL.	RUBEN HUMBERTO VEGA RODRIGUEZ	550159
E/2019-21903	27/5/19	YUBELITO BIENES RAICES	VENTAS Y ALQUILERES DE CASAS, APARTAMENTOS Y SOLARES, PRÉSTAMOS HIPOTECARIOS.	YUBERKYS ALTAGRACIA VASQUEZ CRUZADO	550616
E/2019-23632	6/6/19	YUBO COSMETICS	FABRICACIÓN, VENTA Y DISTRIBUCIÓN PRODUCTOS COSMÉTICOS.	YUBOGIL ALTAGRACIA FERNANDEZ GIL	551786
E/2019-22607	30/5/19	YUFRAN COMPANY	VENTAS DE UTENSILIOS DE COCINA Y VENTAS DE ARTÍCULOS FERRETEROS Y VENTAS DE ROPA Y FLORISTERÍA	FRASCISCO COLON BATISTA, YUBELKYS ALTAGRACIA MORONTA TAVERAS	551069
E/2019-20920	23/5/19	YUMAN EXPRESS	SERVICIOS TURISTICOS.	YUDITH MERCEDES OCHOA RIVERO, MANUEL EDUARDO VIVAS DOMINGUEZ	550232
E/2019-22843	31/5/19	YZ MULTI SERVICES	SERVICIOS. MANTENIMIENTO E INSTALACIONES ELÉCTRICAS, RESIDENCIALES E INDUSTRIALES. MANTENIMIENTO A PLANTAS ELÉCTRICAS.	YOMELY ZARZUELA SEVERINO	551217
E/2019-22870	5/6/19	ZONA GAMING ARENA	VENTA, REPARACION, IMPORTACION, DISTRIBUCION Y ALQUILER DE COMPUTADORAS	RAFAEL GUILLERMO FELICIANO SUBERO	551711
E/2019-23423	5/6/19	ZONOAH MOTORS	COMPRA Y VENTA DE VEHÍCULOS NUEVOS Y USADOS Y FINANCIAMIENTO DE VEHÍCULOS.	WILLIAM GUILLERMO MEDRANO RAMOS	551521
E/2019-21723	24/5/19	ZUMBA CON LIMPAAO	SERVICIOS DE SUMBA Y EJERCICIOS FÍSICOS EN GENERAL.	PAOLYN JIMENEZ HOLGUIN	550393
E/2019-21722	24/5/19	ZUNAMI	ASESORÍA PARA CONCEPTUALIZACIÓN Y DISEÑO DE MARCAS, PÁGINAS WEB, PRODUCCIÓN AUDIOVISUAL Y GESTIÓN ESTRATÉGICA DE REDES SOCIALES.	NICOLE PATRICIA UREÑA CORDERO	550452







VIENE DE LA PÁGINA ANTERIOR

(111) REG.	(511) CL. INTL.	(561) MARCA DE FABRICA	(732) TITULAR
29101	5	REUMON GEL (DENOMINATIVA)	MEDA MANUFACTURING GMBH
104923	5	REVIVE (DENOMINATIVA)	LABORATORIOS ROWE, S.R.L.
47716	5	SALBUFILINA (DENOMINATIVA)	ETHICAL PHARMACEUTICAL, C. POR A.
174654	5	SANKYO (DENOMINATIVA)	DAIICHI SANKYO COMPANY, LIMITED
29282	5	TAVANIC (DENOMINATIVA)	DAIICHI SANKYO COMPANY, LIMITED
104925	5	TECASSOL (DENOMINATIVA)	LABORATORIOS ROWE, S.R.L.
175968	5	TIDE (DENOMINATIVA)	JOMIAND INTERNATIONAL, S.A.
173018	5	TIDE DIMETHOMORPH (DENOMINATIVA)	JOMIAND INTERNATIONAL, S.A.
173900	5	TOPEMIR (DENOMINATIVA)	THE LATIN AMERICA TRADEMARK CORPORATION
175605	5	VATIMS (DENOMINATIVA)	BAYER INTELLECTUAL PROPERTY GMBH
106002	6	DISEÑO DE LOGO TRIANGULAR	TETRA LAVAL HOLDINGS & FINANCE, S.A.
177448	6	MHA (MIXTA)	M.H.A. HERRAJES Y DISEÑO,S.L.
104986	7	RIDGID (MIXTA)	EMERSON ELECTRIC CO.
106147	7	TETRA PAK (DENOMINATIVA)	TETRA LAVAL HOLDINGS & FINANCE, S.A.
176070	9	CAJERO APAP (MIXTA)	ASOCIACION POPULAR DE AHORROS Y PRESTAMOS
29153	9	CANON (DENOMINATIVA)	CANON KABUSHIKI KAISHA
107616	9	MOUNTAIN ATHLETICS (DENOMINATIVA)	TBL LICENSING LLC
104984	9	NONESUCH & DISEÑO DE N (SOLIDO)	NONESUCH RECORDS INC.
105690	9	R RAWELT (MIXTA)	BASCULAS REVUELTA MAZA, S.A. DE C.V.
104983	9	SIRE & DESIGN (MIXTA)	WBR/SIRE VENTURES INC.
104340	9	TERRA (DENOMINATIVA)	TELEFONICA, S.A.
174435	9	VICTORIA'S SECRET (DENOMINATIVA)	VICTORIA'S SECRET STORES BRAND MANAGEMENT, INC.
106812	9	ZA (GRAFICA)	INDUSTRIAS DE DISEÑO TEXTIL, S.A. (INDITEX, S.A.)
177683	11	COFLEX (DENOMINATIVA)	COFLEX, S.A. DE C. V.
174370	12	ENERGY (MIXTA)	COMPAGNIE GENERALE DES ETABLISSEMENTS MICHELIN
47592	12	FIGURATIVA	TOYOTA JIDOSHA KABUSHIKI KAISHA
29004	12	ROMBO (ETIQUETA)	RENAULT S.A.S.
107433	14	MOUNTAIN ATHLETICS (DENOMINATIVA)	TBL LICENSING LLC
107493	14	MOUNTAIN ATHLETICS (DENOMINATIVA)	TBL LICENSING LLC
174282	14	VICTORIA'S SECRET (DENOMINATIVA)	VICTORIA'S SECRET STORES BRAND MANAGEMENT, INC.
106725	14	ZA (GRAFICA)	INDUSTRIAS DE DISEÑO TEXTIL, S.A. (INDITEX, S.A.)
108628	16	AADVANTAGE (DENOMINATIVA)	AMERICAN AIRLINES, INC.
105946	16	DISEÑO DE LOGO TRIANGULAR	TETRA LAVAL HOLDINGS & FINANCE, S.A.
174372	16	MICRO-TEJIDO (MIXTA)	KIMBERLY-CLARK WORLDWIDE, INC.
17693	16	SCOTCHMOUNT (DENOMINATIVA)	3M COMPANY
108617	16	SCRIBE (DENOMINATIVA)	BIO PAPPEL SCRIBE, S.A. DE C.V.
107650	16	VIBAC (DENOMINATIVA)	VIBAC CANADA INC.
106609	17	PANAGRAPHS (DENOMINATIVA)	3M COMPANY
106405	17	PANAGRAPHS (DENOMINATIVA)	3M COMPANY
107491	18	MOUNTAIN ATHLETICS (DENOMINATIVA)	TBL LICENSING LLC
108449	20	ACME (DENOMINATIVA)	R & G IMPORTADORA Y EXPORTADORA, C. POR A.
174441	21	360 ACTIFLEX PACK (MIXTA)	COLGATE PALMOLIVE COMPANY
105715	21	DISEÑO DE LOGO TRIANGULAR	TETRA LAVAL HOLDINGS & FINANCE, S.A.
105830	21	DISEÑO DE LOGO TRIANGULAR	TETRA LAVAL HOLDINGS & FINANCE, S.A.
105819	21	DISEÑO DE LOGO TRIANGULAR	TETRA LAVAL HOLDINGS & FINANCE, S.A.
105699	21	DISEÑO DE LOGO TRIANGULAR	TETRA LAVAL HOLDINGS & FINANCE, S.A.
176485	21	ESCOBA TIKI (DENOMINATIVA)	HEVIA, C. POR A.
176481	21	SUAPER TIKI (DENOMINATIVA)	HEVIA, C. POR A.
176484	21	SUAPER TIKI PLUS (DENOMINATIVA)	HEVIA, C. POR A.
106179	21	TETRA (DENOMINATIVA)	TETRA LAVAL HOLDINGS & FINANCE, S.A.
106178	21	TETRA PAK (DENOMINATIVA)	TETRA LAVAL HOLDINGS & FINANCE, S.A.
178222	21	TIKA (MIXTA)	HEVIA, C. POR A.
174075	25	F & X (MIXTA)	SKY BRAND, S.A.
174451	25	FIGURATIVA	ABERCROMBIE & FITCH EUROPE SAGL
174448	25	LUZ DA LUA (MIXTA)	STAMPA ARTEFATOS DE COURO LTDA.
107484	25	MOUNTAIN ATHLETICS (DENOMINATIVA)	TBL LICENSING LLC
177271	25	NANCY GANZ (DENOMINATIVA)	WARNACO U.S., INC.
106717	25	ZA (GRAFICA)	INDUSTRIAS DE DISEÑO TEXTIL, S.A. (INDITEX, S.A.)
46978	29	CAMPO VERDE (DENOMINATIVA)	MERCASID, S.A.
105795	29	DISEÑO DE LOGO TRIANGULAR	TETRA LAVAL HOLDINGS & FINANCE, S.A.
174558	29	EL MAIZAL (DENOMINATIVA)	MERCASID, S.A.
105921	29	FERN & FERNLEAF (MIXTA)	NEW ZEALAND MILK BRANDS LIMITED
174444	29	LA SERENISIMA (DENOMINATIVA)	MASTELLONE HNOS. S.A.
174559	29	MAYONETTE (DENOMINATIVA)	MERCASID, S.A.
174914	29	MAZORCA (DENOMINATIVA)	MERCASID, S.A.
174913	29	OLIVAR (DENOMINATIVA)	MERCASID, S.A.
105863	30	COUNTRY-HEARTH (DENOMINATIVA)	HOLSUM DE PUERTO RICO, INC.
105873	30	DISEÑO DE LOG TRIANGULAR	TETRA LAVAL HOLDINGS & FINANCE, S.A.
28980	30	FOLGER'S (DENOMINATIVA)	THE FOLGERS COFFEE COMPANY
174598	30	MAYONETTE (DENOMINATIVA)	MERCASID, S.A.
175528	30	SUAVECITOS (DENOMINATIVA)	SUAVECITOS PRODUCTOS JS, S.R.L.
173097	32	AGUA SOSA (DENOMINATIVA)	ALEJANDRO SOSA QUIROZ
174210	32	BOHEMIA SILVER (DENOMINATIVA)	CERVECERIA NACIONAL DOMINICANA, S.A.
103754	32	BUSTA (DENOMINATIVA)	S.M. JALEEL & CO. LTD.
173907	32	CERVEZA POLAR (DENOMINATIVA)	DEUTSCHE TRANSNATIONAL TRUSTEE CORPORATION, INC.
105910	32	DISEÑO DE LOGO TRIANGULAR	TETRA LAVAL HOLDINGS & FINANCE, S.A.
174208	32	FANATICOS PRESIDENTE ( DENOMINATIVA )	CERVECERIA NACIONAL DOMINICANA, S.A.
175232	32	RIVER ZERO (MIXTA)	HIJOS DE RIVERA, S.A.
174362	32	TEMPORADA DE FANATICOS PRESIDENTE (DENOMINATIVA)	CERVECERIA NACIONAL DOMINICANA, S.A.

(111) REG.	(511) CL. INTL.	(561) MARCA DE FABRICA	(732) TITULAR
175436	33	DISEÑO TRIDIMENSIONAL DE BOTELLA DE COINTREAU (MIXTA)	COINTREAU
104104	33	PITU Y DISEÑO DE CAMARON	ENGARRAFAMENTO PITU LTDA.
106294	33	ZUBROWKA Y ETIQUETA	CEDC INTERNATIONAL SP. Z.O.O.
173977	34	PLASENCIA (DENOMINATIVA)	NESTOR PLASENCIA
176885	35	FOX (DENOMINATIVA)	TWENTIETH CENTURY FOX FILM CORPORATION
105271	35	GNC-LIVE WELL (DENOMINATIVA)	GENERAL NUTRITION INVESTMENT COMPANY
174320	35	SPRINGFIELD (MIXTA)	TENDAM RETAIL, S.A.
174944	35	WOMEN'SSECRET (MIXTA)	TENDAM RETAIL, S.A.
174084	35	ZENITHOPTIMEDIA (MIXTA)	ZENITH OPTIMEDIA GROUP LIMITED
174830	36	FIGURATIVA	SANTANDER INVESTMENT BANK, LTD
104170	36	INFINITE (DENOMINATIVA)	VISA INTERNATIONAL SERVICE ASSOCIATION
174265	36	SOTOGRADE (MIXTA)	SOTOGRADE, S. A
105961	37	DISEÑO DE LOGO TRIANGULAR	TETRA LAVAL HOLDINGS & FINANCE, S.A.
110113	38	STUDIO INIVERSAL (DENOMINATIVA)	UNIVERSAL CITY STUDIOS LLC
174677	38	TELEFONICA (MIXTA)	TELEFONICA, S.A.
105957	41	THE POWERPUFF GIRLS & DISEÑO	THE CARTOON NETWORK, INC.
104702	42	PHARMA INVESTI (DENOMINATIVA)	THE LATIN AMERICA TRADEMARK CORPORATION
104589	1, 2	KERRY (DENOMINATIVA)	KERRY GROUP PLC.
104933	1, 5	ARRUMALON (DENOMINATIVA)	THE LATIN AMERICA TRADEMARK CORPORATION
106446	1, 5	CABALLO DE TROYA, D.S. (DENOMINATIVA)	JUAN RYMER
104298	1, 5	LERGICON (DENOMINATIVA)	THE LATIN AMERICA TRADEMARK CORPORATION
104288	1, 5	LODELIP (DENOMINATIVA)	THE LATIN AMERICA TRADEMARK CORPORATION
29091	1, 5	RESOLVE (DENOMINATIVA)	CRIMSON INTERNATIONAL ASSETS LLC
104300	1, 5	RILER (DENOMINATIVA)	THE LATIN AMERICA TRADEMARK CORPORATION
104289	1, 5	RINON (DENOMINATIVA)	THE LATIN AMERICA TRADEMARK CORPORATION
104290	1, 5	RISIN (DENOMINATIVA)	THE LATIN AMERICA TRADEMARK CORPORATION
104299	1, 5	VARTALON (DENOMINATIVA)	THE LATIN AMERICA TRADEMARK CORPORATION
104294	1, 5, 10	DICLOXAL (DENOMINATIVA)	THE LATIN AMERICA TRADEMARK CORPORATION
1056234	1, 5, 10	FEMSEVEN (DENOMINATIVA)	MERK KGAA
100898	1, 5, 10	MEYKOS Y DISEÑO	MEYKOS, S.A.
176518	14, 25, 43	HARD ROCK HOTEL (DENOMINATIVA)	HARD ROCK LIMITED
103889	16, 25, 26	CHEROKEE (DENOMINATIVA)	CHEROKEE INC.
106707	16, 25, 26	TRF (GRAFICA)	INDUSTRIAS DE DISEÑO TEXTIL, S.A. (INDITEX, S.A.)
175149	16, 35, 45	FIGURATIVA	GENERAL SYNOD COUNCIL OF THE REFORMED CHURCH IN AMERICA
106183	17, 20, 21	TETRA (DENOMINATIVA)	TETRA LAVAL HOLDINGS & FINANCE, S.A.
106184	17, 20, 21	TETRA PAK (DENOMINATIVA)	TETRA LAVAL HOLDINGS & FINANCE, S.A.
106728	18, 20	TRF (GRAFICA)	INDUSTRIAS DE DISEÑO TEXTIL, S.A. (INDITEX, S.A.)
106727	18, 20	ZA (GRAFICA)	INDUSTRIAS DE DISEÑO TEXTIL, S.A. (INDITEX, S.A.)
106720	18, 37	ZA (GRAFICA)	INDUSTRIAS DE DISEÑO TEXTIL, S.A. (INDITEX, S.A.)
176714	25, 28, 41	DISEÑO DE LA LETRA L	CLUB ATLETICO LICEY INC.
176217	25, 28, 41	TIGRES DEL LICEY (MIXTA)	CLUB ATLETICO LICEY INC.
176347	25, 28, 41	TIGRES DEL LICEY (MIXTA)	CLUB ATLETICO LICEY INC.
176313	25, 28, 41	TIGRES DEL LICEY (MIXTA)	CLUB ATLETICO LICEY INC.
176698	25, 41	HARD ROCK CASINO (DENOMINATIVA)	HARD ROCK LIMITED
104767	29, 30	CM CAMPINA (LOGO A COLOR)	CAMPINA NEDERLAND HOLDING B.V.
105843	29, 30	DISEÑO DE LOG TRIANGULAR	TETRA LAVAL HOLDINGS & FINANCE, S.A.
105835	29, 30	FERN & FERNLEAF Y DISEÑO	NEW ZEALAND MILK BRANDS LIMITED
174395	29, 30	FUD (MIXTA)	SIGMA ALIMENTOS, S.A. DE C.V.
104765	29, 30	LISSTA (DENOMINATIVA)	MERCASID, S.A.
174528	29, 30	MANITOBA (DENOMINATIVA)	MANITOBA S.A.S.
174926	29, 30	SR SAN RAFAEL DELICATESSEN (MIXTA)	SIGMA ALIMENTOS, S.A. DE C.V.
102403	3, 21	DEPILEVE (DENOMINATIVA)	GRUPO DVR PHYTOLAB, S. L.
176462	3, 5	KIKA (MIXTA)	HEVIA, C. POR A.
174268	3, 5, 21	COLGATE PRIMERA Y UNICA (DENOMINATIVA)	COLGATE PALMOLIVE COMPANY
105875	32, 33	DISEÑO DE LOGO TRIANGULAR	TETRA LAVAL HOLDINGS & FINANCE, S.A.
105300	35, 38, 41	TERRA (DENOMINATIVA)	TELEFONICA, S.A.
174269	41, 43, 44	ANANDA (DENOMINATIVA)	IHHR HOSPITALITY PRIVATE LIMITED
176029	5, 10	CUBREA (DENOMINATIVA)	BAYER INTELLECTUAL PROPERTY GMBH
176027	5, 10	NUBEQA (DENOMINATIVA)	BAYER INTELLECTUAL PROPERTY GMBH
175608	5, 10, 25, 44	HARTMANN (MIXTA)	PAUL HARTMANN AKTIENGESELLSCHAFT
104972	6, 19	FLOWTITE (DENOMINATIVA)	FLOWTITE TECHNOLOGY AS
105694	7, 9, 11	GOLD PREMIUM (DENOMINATIVA)	INMUEBLECA, S.R.L.
105695	7, 9, 11	GOLD PREMIUM DELUXE (DENOMINATIVA)	INMUEBLECA, S.R.L.
174504	9, 18, 25	BANANA MONN (DENOMINATIVA)	DANIEL FLACHAIRE
174516	9, 41	SPORTS ILLUSTRATED (DENOMINATIVA)	TI GOTHAM INC.

FUSION

MARCAS DE FABRICA

(111)# REG.	(511) CL. INTL.	(561) MARCA	(732) NUEVO TITULAR
192359	42	PORTALINMOBILIARIO.COM (MIXTA)	MERCADOLIBRE CHILE LIMITADA



## CAMBIO DE TITULAR

## MARCAS DE FABRICA

(511)			
(111) # REG.	CL. INT	(561) MARCA DE FABRICA	(732) TITULAR
234437	1	LTH (DENOMINATIVA)	JSV HOLDING SARL
241830	3	ESSITY (DENOMINATIVA)	ESSITY HYGIENE AND HEALTH AKTIEBOLAG
237398	3	JEUNÉ HIDRASAGE (DENOMINATIVA)	MEGA LABS, S.A.
211043	3	LACTIBON (DENOMINATIVA)	MEGA LABS, S.A.
224049	3	LACTIBON FEM (DENOMINATIVA)	MEGA LABS, S.A.
237596	3	MA' AT HIDRISAGE (DENOMINATIVA)	MEGA LABS, S.A.
200633	3	MASPIL MEDIHEALTH (DENOMINATIVA)	MEGA LABS, S.A.
214758	3	MEDIHEALTH CUIDAMOS LO QUE LA NATURALEZA CREA (MIXTA)	MEGA LABS, S.A.
214622	3	MEDILIP (DENOMINATIVA)	MEGA LABS, S.A.
253827	3	MEGALABS (DENOMINATIVA)	MEGA LABS, S.A.
253657	3	MEGALABS (MIXTA)	MEGA LABS, S.A.
176047	3	PRESS TO PLAY (DENOMINATIVA)	SA DESIGNER PARFUMS LIMITED
181452	3	TORK (DENOMINATIVA)	ESSITY HYGIENE AND HEALTH AKTIEBOLAG
77891	4	EL ALMA DE SU AUTOMOVIL LTH (DENOMINATIVA)	JSV HOLDING SARL
104276	5	BOVACLOX DC (DENOMINATIVA)	FLEXEMPAQUES, S.R.L.
173909	5	JAKEXAN ( DENOMINATIVA)	C. FEDERICO GOMEZ, S.R.L.
173405	5	ACEPRESS (DENOMINATIVA)	TRADEMARK GROUP, S.A.
208010	5	ACTIVITON (DENOMINATIVA)	TRADEMARK GROUP, S.A.
245075	5	AJUSTE SEGURO (MIXTA)	ESSITY HYGIENE AND HEALTH AKTIEBOLAG
103870	5	ALAMYCIN (DENOMINATIVA)	FLEXEMPAQUES, S.R.L.
197820	5	ATROLIP (DENOMINATIVA)	TRADEMARK GROUP, S.A.
173461	5	BIGUANIL (DENOMINATIVA)	TRADEMARK GROUP, S.A.
172277	5	BREAKMASTER (DENOMINATIVA)	CASTILLO LORA SOLUCIONES AGRICOLAS, S.R.L. (CALOSA).
237153	5	CLASICO BEB (MIXTA)	BENJAMIN PEREZ BATISTA
189045	5	CO- ACEPRESS (DENOMINATIVA)	TRADEMARK GROUP, S.A.
173460	5	COLICASTEIN (DENOMINATIVA)	TRADEMARK GROUP, S.A.
206560	5	CURVEFIT (DENOMINATIVA)	ESSITY HYGIENE AND HEALTH AKTIEBOLAG
183055	5	DALHIA (DENOMINATIVA)	TRADEMARK GROUP, S.A.
173963	5	EMBATE (DENOMINATIVA)	CASTILLO LORA SOLUCIONES AGRICOLAS, S.R.L. (CALOSA).
244128	5	ESSITY (DENOMINATIVA)	ESSITY HYGIENE AND HEALT AKTIEBOLAG
29660	5	ETALPHA LEO (DENOMINATIVA)	LEO PHARMA A/S.
178298	5	EXPANSIA (DENOMINATIVA)	TRADEMARK GROUP, S.A.
169842	5	FLEZACOR (DENOMINATIVA)	TRADEMARK GROUP, S.A.
171409	5	FLOXISTEIN (DENOMINATIVA)	TRADEMARK GROUP, S.A.
184417	5	FORZAPRESS (DENOMINATIVA)	TRADEMARK GROUP, S.A.
183002	5	FOSIBEN (DENOMINATIVA)	TRADEMARK GROUP, S.A.
174413	5	HEXACTO (DENOMINATIVA)	CASTILLO LORA SOLUCIONES AGRICOLAS, S.R.L. (CALOSA).
109044	5	HISTAL (DENOMINATIVA)	ETHICAL PHARMACEUTICAL, S.R.L.
38614	5	KETONAL (DENOMINATIVA)	MEGA LABS, S.A.
226442	5	KIDELIS (DENOMINATIVA)	MEGA LABS, S.A.
250794	5	KUSMUK (DENOMINATIVA)	MEGA LABS, S.A.
151689	5	LABRIXILE (DENOMINATIVA)	MEGA LABS, S.A.
209673	5	LACTIBON (DENOMINATIVA)	MEGA LABS, S.A.
187462	5	LAXALAN (DENOMINATIVA)	MEGA LABS, S.A.
52783	5	LEVITAL (DENOMINATIVA)	MEGA LABS, S.A.
163364	5	LIBRESSE DEVICE II (MIXTA)	ESSITY HYGIENE AND HEALTH AKTIEBOLAG
32023	5	LIDIL (DENOMINATIVA)	MEGA LABS, S.A.
157177	5	LIDINOX (DENOMINATIVA)	MEGA LABS, S.A.
157176	5	LINDO PHARM (DENOMINATIVA)	MEGA LABS, S.A.
145183	5	LIONDOX (DENOMINATIVA)	MEGA LABS, S.A.
251656	5	LLENOS DE VIDA (MIXTA)	MEGA LABS, S.A.
81924	5	LOGICAL (DENOMINATIVA)	MEGA LABS, S.A.
75967	5	LOSACOR (DENOMINATIVA)	MEGA LABS, S.A.
75965	5	LOSAPRES (DENOMINATIVA)	MEGA LABS, S.A.
37356	5	LOTRIAL (DENOMINATIVA)	MEGA LABS, S.A.
181028	5	LUPRIZA (DENOMINATIVA)	MEGA LABS, S.A.
40031	5	MAILEN (DENOMINATIVA)	MEGA LABS, S.A.
166710	5	MANTIXA (DENOMINATIVA)	MEGA LABS, S.A.
151830	5	MARTESIA (DENOMINATIVA)	MEGA LABS, S.A.
226898	5	MATINAC (DENOMINATIVA)	MEGA LABS, S.A.
152012	5	MATINEB (DENOMINATIVA)	MEGA LABS, S.A.
201845	5	MECAFLEX PANALAB (DENOMINATIVA)	MEGA LABS, S.A.
128325	5	MEDIHEALTH KETOMED (DENOMINATIVA)	MEGA LABS, S.A.
189356	5	MEDIHEALTH SUDERMA (DENOMINATIVA)	MEGA LABS, S.A.
110527	5	MEDOCOR AS (DENOMINATIVA)	MEGA LABS, S.A.
37355	5	MEDOCOR AS (DENOMINATIVA)	MEGA LABS, S.A.
253776	5	MEGALABS (MIXTA)	MEGA LABS, S.A.
104275	5	MULTIJECT IMM (DENOMINATIVA)	FLEXEMPAQUES, S.R.L.
103869	5	NOROMECTIN INJECTABLE (DENOMINATIVA)	FLEXEMPAQUES, S.R.L.
174332	5	PEDESTAL (DENOMINATIVA)	ADAMA MAKHTESHIM LTD.
103899	5	PEN-STREP (DENOMINATIVA)	FLEXEMPAQUES, S.R.L.
179179	5	PLANTAFIBER (DENOMINATIVA)	TRADEMARK GROUP, S.A.
173411	5	PLAQUETA/ ASA (DENOMINATIVA)	TRADEMARK GROUP, S.A.
195491	5	PRAMILE AGLF (DENOMINATIVA)	GUPHARMA, S.R.L.
173421	5	PROKINETIC (DENOMINATIVA)	TRADEMARK GROUP, S.A.
182761	5	PRONOFLEX (DENOMINATIVA)	TRADEMARK GROUP, S.A.
183669	5	QUALIUM (DENOMINATIVA)	TRADEMARK GROUP, S.A.
54980	5	ROWENOPRIL (DENOMINATIVA)	MEGA LABS, S.A.
54981	5	ROWENOPRIL-H (DENOMINATIVA)	MEGA LABS, S.A.
179653	5	STEIN CEROLIP (DENOMINATIVA)	TRADEMARK GROUP, S.A.
252792	5	STEIN CONTRACTIL (DENOMINATIVA)	TRADEMARK GROUP, S.A.
208276	5	STEIN CONTRADOL (DENOMINATIVA)	TRADEMARK GROUP, S.A.
192930	5	STEIN ETORICOX (DENOMINATIVA)	TRADEMARK GROUP, S.A.
249929	5	STEIN MACROCYN (DENOMINATIVA)	TRADEMARK GROUP, S.A.
178419	5	STEIN MAXXO (DENOMINATIVA)	TRADEMARK GROUP, S.A.
183217	5	STEIN MEGACOX (DENOMINATIVA)	TRADEMARK GROUP, S.A.
190904	5	STEIN PROTONIX (DENOMINATIVA)	TRADEMARK GROUP, S.A.
178411	5	STEIN RUSTATINA (DENOMINATIVA)	TRADEMARK GROUP, S.A.
190634	5	STEIN SUCRALGASTRIC (DENOMINATIVA)	TRADEMARK GROUP, S.A.
190637	5	STEINAMINOX (DENOMINATIVA)	TRADEMARK GROUP, S.A.
203657	5	UNICITY HEALTH CLEAR START (DENOMINATIVA)	PERFORMANCE LABS PTE. LTD.

(511)			
(111) # REG.	CL. INT	(561) MARCA DE FABRICA	(732) TITULAR
204432	5	UNICITY HEALTH LEAN COMPLETE (DENOMINATIVA)	PERFORMANCE LABS PTE. LTD.
203654	5	UNICITY HEALTH NATURE'S TEA (DENOMINATIVA)	PERFORMANCE LABS PTE. LTD.
203651	5	UNICITY HEALTH OMEGA LIFE 3 (DENOMINATIVA)	PERFORMANCE LABS PTE. LTD.
203649	5	UNICITY HEALTH PARAWAY PLUS (DENOMINATIVA)	PERFORMANCE LABS PTE. LTD.
203647	5	UNICITY HEALTH PROBIONIC (DENOMINATIVA)	PERFORMANCE LABS PTE. LTD.
203673	5	UNICITY HEALTH SUPER GREEN (DENOMINATIVA)	PERFORMANCE LABS PTE. LTD.
207988	5	UNICITY SATISFY (DENOMINATIVA)	PERFORMANCE LABS PTE. LTD.
187067	5	VALSAPRESS (DENOMINATIVA)	TRADEMARK GROUP, S.A.
200439	5	VALSAPRESS PLUS (DENOMINATIVA)	TRADEMARK GROUP, S.A.
177647	9	BATERIA LTH (DENOMINATIVA)	JSV HOLDING SARL
219901	9	CRONOS (DENOMINATIVA)	JSV HOLDING SARL
241918	9	ESSITY (DENOMINATIVA)	ESSITY HYGIENE AND HEALTH AKTIEBOLAG
217942	9	LTH (DENOMINATIVA)	JSV HOLDING SARL
217943	9	LTH HI TEC (DENOMINATIVA)	JSV HOLDING SARL
226050	9	NATIONWIDE (DENOMINATIVA)	JSV HOLDING SARL
159719	9	SUPERIOR CABLE (DENOMINATIVA)	SUPERIOR ESSEX INTERNATIONAL LP
222472	10	ACCENT DR RF (DENOMINATIVA)	ST. JUDE MEDICAL, LLC
222474	10	ACCENT MRI (DENOMINATIVA)	ST. JUDE MEDICAL, LLC
224635	10	AGILIS NXT STEERABLE INTRODUCER (DENOMINATIVA)	ST. JUDE MEDICAL, LLC
222477	10	ALLURE (DENOMINATIVA)	ST. JUDE MEDICAL, LLC
222479	10	ASSURITY (DENOMINATIVA)	ST. JUDE MEDICAL, LLC
224637	10	ASSURITY DISPOSABLE SURGICAL CABLE (DENOMINATIVA)	ST. JUDE MEDICAL, LLC
222478	10	ASSURITY MRI (DENOMINATIVA)	ST. JUDE MEDICAL, LLC
225428	10	BRK (DENOMINATIVA)	ST. JUDE MEDICAL, LLC
222480	10	CPS AIM (DENOMINATIVA)	ST. JUDE MEDICAL, LLC
224633	10	CPS AIM SL (DENOMINATIVA)	ST. JUDE MEDICAL, LLC
224638	10	CPS DIRECT PL (DENOMINATIVA)	ST. JUDE MEDICAL, LLC
224631	10	CPS DIRECT SL II (DENOMINATIVA)	ST. JUDE MEDICAL, LLC
222482	10	CPS UNIVERSAL SLITTER (DENOMINATIVA)	ST. JUDE MEDICAL, LLC
222431	10	DURATA (DENOMINATIVA)	ST. JUDE MEDICAL, LLC
257896	10	ELLIPSE VR (DENOMINATIVA)	ST. JUDE MEDICAL, LLC
222435	10	ENDURITY (DENOMINATIVA)	ST. JUDE MEDICAL, LLC
222436	10	ENDURITY MRI (DENOMINATIVA)	ST. JUDE MEDICAL, LLC
225741	10	ENLIGHTN (DENOMINATIVA)	ST. JUDE MEDICAL, LLC
241950	10	ESSITY (DENOMINATIVA)	ESSITY HYGIENE AND HEALT AKTIEBOLAG
225740	10	FAST-CATH (DENOMINATIVA)	ST. JUDE MEDICAL, LLC
222449	10	FORTIFY ASSURA DR (DENOMINATIVA)	ST. JUDE MEDICAL, LLC
222450	10	FORTIFY ASSURA VR (DENOMINATIVA)	ST. JUDE MEDICAL, LLC
225739	10	LIVEWIRE (DENOMINATIVA)	ST. JUDE MEDICAL, LLC
253720	10	MEGALABS (MIXTA)	MEGA LABS, S.A.
230446	10	PACEL BIPOLAR PACING CATHETER - SJM (DENOMINATIVA)	ST. JUDE MEDICAL, LLC
222430	10	QUADRA ALLURE MP RF (DENOMINATIVA)	ST. JUDE MEDICAL, LLC
222291	10	QUADRA ASSURA (DENOMINATIVA)	ST. JUDE MEDICAL, LLC
222302	10	QUADRA ASSURA MP (DENOMINATIVA)	ST. JUDE MEDICAL, LLC
222447	10	QUARTET (DENOMINATIVA)	ST. JUDE MEDICAL, LLC
222437	10	QUICKFLEX M (DENOMINATIVA)	ST. JUDE MEDICAL, LLC
225738	10	SAFIRE (DENOMINATIVA)	ST. JUDE MEDICAL, LLC
228766	10	SJM ANGIO-SEAL (DENOMINATIVA)	ST. JUDE MEDICAL, LLC
229206	10	SJM CORONARY SINUS BALLON VENOGRAPHY CATHETER (DENOMINATIVA)	ST. JUDE MEDICAL, LLC
228664	10	SJM FLEXIBILITY ABLATION CATHETER (DENOMINATIVA)	ST. JUDE MEDICAL, LLC
222311	10	SJM MRI ACTIVATOR HANDHELD DEVICE (DENOMINATIVA)	ST. JUDE MEDICAL, LLC
229210	10	SJM PRESSUREWIRE (DENOMINATIVA)	ST. JUDE MEDICAL, LLC
236199	10	SJM REGENT MECHANICAL HEART VALVE (DENOMINATIVA)	ST. JUDE MEDICAL, LLC
229209	10	SJM SUPREME ELECTROPHYSIOLOGY CATHETER (DENOMINATIVA)	ST. JUDE MEDICAL, LLC
225737	10	SWARTZ (DENOMINATIVA)	ST. JUDE MEDICAL, LLC
225736	10	TACTICATH (DENOMINATIVA)	ST. JUDE MEDICAL, LLC
153212	10	TENA (DENOMINATIVA)	ESSITY HYGIENE AND HEALTH AKTIEBOLAG
222301	10	TENDRIL MRI (DENOMINATIVA)	ST. JUDE MEDICAL, LLC
222308	10	TENDRIL ST (DENOMINATIVA)	ST. JUDE MEDICAL, LLC
222303	10	TENDRIL STS (DENOMINATIVA)	ST. JUDE MEDICAL, LLC
222309	10	UNIFY ASSURA (DENOMINATIVA)	ST. JUDE MEDICAL, LLC
222310	10	ZEPHYR (DENOMINATIVA)	ST. JUDE MEDICAL, LLC
231977	11	FOLGERS SELECT BREW (DENOMINATIVA)	THE FOLGER COFFEE COMPANY
179426	16	DOING BUSSINESS IN THE DOMINICAN REPUBLIC BY PELLERANO & HERRERA (DENOMINATIVA)	ANNADALE MARKETING SOLUTIONS, S.A.
241810	16	ESSITY (DENOMINATIVA)	ESSITY HYGIENE AND HEALTH AKTIEBOLAG
235525	16	FIGURATIVA	ESSITY HYGIENE AND HEALTH AKTIEBOLAG
179581	16	GUIA DE NEGOCIOS EN LA REPUBLICA DOMINICANA DE PELLERANO & HERRERA (DENOMINATIVA)	ANNADALE MARKETING SOLUTIONS, S.A.
214470	16	LIGHTS BY TENA (DENOMINATIVA)	ESSITY HYGIENE AND HEALTH AKTIEBOLAG
253644	16	MEGALABS (MIXTA)	MEGA LABS, S.A.
211868	16	SMARTONE (DENOMINATIVA)	ESSITY HYGIENE AND HEALTH AKTIEBOLAG
153295	16	TENA (DENOMINATIVA)	ESSITY HYGIENE AND HEALTH AKTIEBOLAG
163250	16	TORK (DENOMINATIVA)	ESSITY HYGIENE AND HEALTH AKTIEBOLAG
108449	20	ACME (DENOMINATIVA)	LABORATORIOS BRITANIA, S.R.L.
243463	20	ESSITY (DENOMINATIVA)	ESSITY HYGIENE AND HEALTH AKTIEBOLAG
211827	20	SMARTONE (DENOMINATIVA)	ESSITY HYGIENE AND HEALTH AKTIEBOLAG
254282	21	ARTIBONITA (DENOMINATIVA)	SPL SOLUCIONES EN PRODUCTOS DE LIMPIEZA, S.R.L.
241640	21	ESSITY (DENOMINATIVA)	ESSITY HYGIENE AND HEALTH AKTIEBOLAG
211894	21	SMARTONE (DENOMINATIVA)	ESSITY HYGIENE AND HEALTH AKTIEBOLAG
254836	21	TITITA GRAND (DENOMINATIVA)	SPL SOLUCIONES EN PRODUCTOS DE LIMPIEZA, S.R.L.
254279	21	TITITA MOYEN (DENOMINATIVA)	SPL SOLUCIONES EN PRODUCTOS DE LIMPIEZA, S.R.L.
163346	21	TORK (DENOMINATIVA)	ESSITY HYGIENE AND HEALTH AKTIEBOLAG
241646	24	ESSITY (DENOMINATIVA)	ESSITY HYGIENE AND HEALTH AKTIEBOLAG
28980	30	FOLGER'S (DENOMINATIVA)	THE FOLGER COFFEE COMPANY
174210	32	BOHEMIA SILVER ( DENOMINATIVA)	CERVECERIA NACIONAL DOMINICANA, S.A.
174208	32	FANATICOS PRESIDENTE (DENOMINATIVA)	CERVECERIA NACIONAL DOMINICANA, S.A.
174362	32	TEMPORADA DE FANATICOS PRESIDENTE (DENOMINATIVA)	CERVECERIA NACIONAL DOMINICANA, S.A.
173977	34	PLASENCIA (DENOMINATIVA)	NESTOR PLASENCIA
241870	35	ESSITY (DENOMINATIVA)	ESSITY HYGIENE AND HEALTH AKTIEBOLAG
203917	35	UNICITY (DENOMINATIVA)	PERFORMANCE LABS PTE. LTD.

VIENE DE LA PÁGINA ANTERIOR

(511)				(511)			
(111) # REG.	CL. INT	(561) MARCA DE FABRICA	(732) TITULAR	(111) # REG.	CL. INT	(561) MARCA DE FABRICA	(732) TITULAR
241885	38	ESSITY (DENOMINATIVA)	ESSITY HYGIENE AND HEALTH AKTIEBOLAG	248388	3, 5, 10, 16	E (MIXTA),	ESSITY HYGIENE AND HEALTH AKTIEBOLAG
104548	38	VIBRACALL (DENOMINATIVA)	MOTOROLA SOLUTIONS, INC.		20, 21, 24,		
148593	39	LETERAGO (DENOMINATIVA)	MEGA LABS, S.A.		35, 38, 41,		
253843	39	MEGALABS (MIXTA)	MEGA LABS, S.A.		42, 44		
177764	41	COPA LTH (MIXTA)	JSV HOLDING SARL	248105	3, 5, 10, 16	E (MIXTA)	ESSITY HYGIENE AND HEALTH AKTIEBOLAG,
241701	41	ESSITY (DENOMINATIVA)	ESSITY HYGIENE AND HEALTH AKTIEBOLAG		20, 21, 24,		
180277	41	REGGAETON FEST (DENOMINATIVA)	ANWAR ALEXANDER SANSUR ROSARIO		35, 38, 41		
169086	42	ELEXPERSONA.COM (MIXTA)	ANNADALE MARKETING SOLUTIONS, S.A.		42, 44		
241703	42	ESSITY (DENOMINATIVA)	ESSITY HYGIENE AND HEALTH AKTIEBOLAG	253659	3, 5, 10,	MEGALABS (MIXTA)	MEGA LABS, S.A.
253432	42	MEGALABS (MIXTA)	MEGA LABS, S.A.		16, 39, 42		
158198	42	PELLERANO & HERRERA ATTORNEYS AT LAW (DENOMINATIVA)	ANNADALE MARKETING SOLUTIONS, S.A.	245076	3, 5, 9, 10,	ESSITY (MIXTA)	ESSITY HYGIENE AND HEALT AKTIEBOLAG
					16, 20, 21,		
159608	42	PELLERANO & HERRERA CONSULTORIA )	ANNADALE MARKETING SOLUTIONS, S.A.		24, 35, 38,		
158191	42	PELLERANO & HERRERA ATTORNEYS AT LAW (DENOMINATIVA)	ANNADALE MARKETING SOLUTIONS, S.A.		41, 42, 44		
158247	42	PELLERANO Y HERRERA.LEX PERSONA (DENOMINATIVA)	ANNADALE MARKETING SOLUTIONS, S.A.	245176	3, 5, 9, 10,	ESSITY (MIXTA)	ESSITY HYGIENE AND HEALTH AKTIEBOLAG
					16, 20, 21,		
241887	44	ESSITY (DENOMINATIVA)	ESSITY HYGIENE AND HEALT AKTIEBOLAG		24, 35, 38,		
253423	44	MEGALABS (MIXTA)	MEGA LABS, S.A.		41, 42, 44		
257627	45	PELLELAW (DENOMINATIVA)	ANNADALE MARKETING SOLUTIONS, S.A.	242369	35, 41, 45	P&H ALUMNI CIRCLE (MIXTA)	ANNADALE MARKETING SOLUTIONS, S.A.
2019/868	45	PELLERANO LAW (DENOMINATIVA)	ANNADALE MARKETING SOLUTIONS, S.A.	258038	35, 45	SERVINOMINA (DENOMINATIVA)	ANNADALE MARKETING SOLUTIONS, S.A.
249609	45	PH (DENOMINATIVA)	ANNADALE MARKETING SOLUTIONS, S.A.	105973	36, 45	PELLERANO & HERRERA (DENOMINATIVA)	ANNADALE MARKETING SOLUTIONS, S.A.
249574	45	PH ABOGADOS (DENOMINATIVA)	ANNADALE MARKETING SOLUTIONS, S.A.	216281	36, 45	PELLERANO & HERRERA SOLUCIONES HOY, EXCELENCIA SIEMPRE (DENOMINATIVA)	ANNADALE MARKETING SOLUTIONS, S.A.
249607	45	PH LAW (DENOMINATIVA)	ANNADALE MARKETING SOLUTIONS, S.A.				
200814	1, 3	YOVIAL (DENOMINATIVA)	CARLOS EMILIO LULO GUZMAN	231582	42, 44	LABORATORIOS RATIO (DENOMINATIVA)	MEGA LABS, S.A.
77399	1, 5	KUOTAL (DENOMINATIVA)	MEGA LABS, S.A.	236446	5, 29	SEVEN SEAS PERFECT7 (MIXTA)	MERCK CONSUMER HEALTHCARE LIMITED
100829	1, 5	LIPARON (DENOMINATIVA)	MEGA LABS, S.A.	245242	5, 32	K.Y.M. LABS FULLMEAL (DENOMINATIVA)	JACOB YFRACH
174528	29, 30	MANITOBA (DENOMINATIVA)	MANITOBA LTDA.	159611	5, 35	MEDIAHEALTH CUIDAMOS LO QUE LA NATURALEZA CREA (MIXTA)	MEGA LABS, S.A.
230058	3, 16	FIGURATIVA	ESSITY HYGIENE AND HEALT AKTIEBOLAG	257901	7, 11	SAMURAI (MIXTA)	GROUPE SEB ANDEAN S.A.
230028	3, 16	FIGURATIVA	ESSITY HYGIENE AND HEALT AKTIEBOLAG	201652	7, 8, 11, 21	CALPHALON (DENOMINATIVA)	SUNBEAM PRODUCTS, INC.
102403	3, 21	DEPILEVE (DENOMINATIVA)	GRUPO DVR PHYTO LAB, S. L.	105694	7, 9, 11	GOLD PREMIUM (DENOMINATIVA)	INMUEBLECA, S.R.L.
223783	3, 5	FIGURATIVA	ESSITY HYGIENE AND HEALTH AKTIEBOLAG	105695	7, 9, 11	GOLD PREMIUM DELUXE (DENOMINATIVA)	INMUEBLECA, S.R.L.
203676	3, 5	UNICITY HEALTH (DENOMINATIVA)	PERFORMANCE LABS PTE. LTD.	174516	9, 41	SPORTS ILLUSTRATED (DENOMINATIVA)	TI GOTHAM INC.

CAMBIO DE DIRECCION

MARCAS DE FABRICA

(111) # REG.	(511) CLASE INTL	(561) MARCA DE FABRICA	(732) TITULAR	(732) NUEVA DIRECCION
104276	5	BOVACLOX DC (DENOMINATIVA)	FLEXEMPAQUES S.R.L.	Av. Francia #8 Esq. 16 de agosto, Los Pepines, Santiago.
103870	5	ALAMYCIN (DENOMINATIVA)	FLEXEMPAQUES S.R.L.	Av. Francia #8 Esq. 16 de agosto, Los Pepines, Santiago.
175048	5	FLORGYNAL (DENOMINATIVA)	BESINS HEALTHCARE LUXEMBOURG S.A.R.L.	2-8 rue Julien Vesque, L-2668 Luxemburgo Luxemburgo.
104275	5	MULTIJECT IMM (DENOMINATIVA)	FLEXEMPAQUES S.R.L.	Av. Francia #8 Esq. 16 de agosto, Los Pepines, Santiago.
103869	5	NOROMECTIN INJECTABLE (DENOMINATIVA)	FLEXEMPAQUES S.R.L.	Av. Francia #8 Esq. 16 de agosto, Los Pepines, Santiago.
103899	5	PEN-STREP (DENOMINATIVA)	FLEXEMPAQUES S.R.L.	Av. Francia #8 Esq. 16 de agosto, Los Pepines, Santiago.
133484	5	TESTOGEL (DENOMINATIVA)	BESINS HEALTHCARE LUXEMBOURG S.A.R.L.	2-8 rue Julien Vesque, L-2668 Luxemburgo Luxemburgo.
162092	9	DISEÑO DE FIGURA CUADRADA CON TRES TRAZOS SEMICIRCULARES	SUPERIOR ESSEX INC.	5770 powers Ferry Road NW, Suite 300, Atlanta, GA 30327, Estados Unidos de América
104984	9	NONESUCH & DISEÑO DE N (SOLIDO)	NONESUCH RECORDS INC.	777 South Santa Fe Avenue Los Angeles, California 9921 Estados Unidos de América.
104983	9	SIRE & DESIGN (MIXTA)	WBR/SIRE VENTURES INC.	777 South Santa Fe Avenue Los Angeles, California 9921 Estados Unidos de América.
103650	9	SONIC THE HEDGEHOG (& DISEÑO)	SEGA GAMES CO., LTD.	Sumitomo Fudosan osaki Garden Tower, 1-1-1 Nishi-Shinagawa-Ku, Tokio, Japón.
159719	9	SUPERIOR CABLE (DENOMINATIVA)	SUPERIOR ESSEX INTERNATIONAL LP	5770 Powers Ferry Road NW, Suite 300, Atlanta, GA 30327, Estados Unidos de América.
173773	9	SUPERIOR ESSEX (DENOMINATIVA)	SUPERIOR ESSEX INC.	5770 powers Ferry Road NW, Suite 300, Atlanta, GA 30327, Estados Unidos de América.
171989	10	EDAN (MIXTA)	EDAN INSTRUMENTS, INC.	No.15 Jinhui Rd., Jinsha Community, Kengzi Subdistrict, Pingshan District, Shenzhen, 518122, Republica Popular China.
108617	16	SCRIBE (DENOMINATIVA)	BIO PAPPEL SCRIBE, S.A. DE C.V.	Avenida Ejército Nacional 1130, piso 9, Colonia Los Morales Polanco, alcaldía Miguel Hidalgo, c.p. 11510, Ciudad de México, México.
70227	28	SEGA (LOGO EN VERSION ESTILIZADA)	SEGA GAMES CO., LTD.	Sumitomo Fudosan osaki Garden Tower, 1-1-1 Nishi-Shinagawa-Ku, Tokio, Japón.
103723	28	SONIC THE HEDGEHOG (& DISEÑO)	SEGA GAMES CO., LTD.	Sumitomo Fudosan osaki Garden Tower, 1-1-1 Nishi-Shinagawa-Ku, Tokio, Japón.
182379	36	IHI DANMARK (MIXTA)	BUPA INSURANCE LIMITED	1 Angel Court, London, Ec2r 7hj, United Kingdom.
174528	29, 30	MANITOBA (DENOMINATIVA)	MANITOBA S.A.S.	Carrera 29 b No. 10-28 Bodega 4 servicomex 10, Cali- Valle del Cauca.
102403	3, 21	DEPILEVE (DENOMINATIVA)	PHYTO LAB S.L.	Colmenar Viejo ( Madrid ), calle Acero No.26, Madrid, España.
234928	5, 10, 44	SHIRE (DENOMINATIVA)	SHIRE PHARMACEUTICALS IRELAND LIMITED	Block 2 & 3 Mesian Plaza, 50 - Baggot Street Lower, Dublin 2, Irlanda.
234745	5, 10, 44	Shire (Mixta)	SHIRE PHARMACEUTICALS IRELAND LIMITED	Block 2 & 3 Mesian Plaza, 50 - Baggot Street Lower, Dublin 2, Irlanda.
78327	7, 8, 9, 11, 14	SEGA (EN FORMA ESTILIZADA)	SEGA GAMES CO., LTD.	Sumitomo Fudosan osaki Garden Tower, 1-1-1 Nishi-Shinagawa-Ku, Tokio, Japón.
160203	9, 28	DISEÑO DE SS (MIXTA)	SEGA SAMMY HOLDINGS INC.	Sumitomo Fudosan osaki Garden Tower, 1-1-1 Nishi-Shinagawa-Ku, Tokio, Japón.
160176	9, 28	SEGA SAMMY (DENOMINATIVA)	SEGA SAMMY HOLDINGS INC.	Sumitomo Fudosan osaki Garden Tower, 1-1-1 Nishi-Shinagawa-Ku, Tokio, Japón.

CAMBIO DE DIRECCION

NOMBRES COMERCIALES

(111) # REG	(561) NOMBRE COMERCIAL	(732) TITULAR	(732) NUEVA DIRECCION
526822	FARMACIA EL PODER DE JEHOVA	ALFREDO FRANCES ORTIZ / YENIFEL FRANCES ORTIZ	Calle Genaro Pérez Rocha No.28, esquina Gastón Fernández Deligne, Savica, Provincia Pedernales, Rep. Dom.
405078	SERVIVANS	SERVIVANS	Calle Hípica No.1, esquina Avenida Charles De Gaulle, Local 1-A, sector Valle Del Este, Municipio Santo Domingo Este, Provincia Santo Domingo, Rep. Dom.
543833	VYDRA INGENIERIA RD	FRSNCSICO GONZALEZ ROMERO	Av. Paseo de la Reforma 180, piso 12, Colonia Juárez, Código Postal 06600, Interior 1218, Ciudad de México, Estados Unidos Mexicanos.

RENOVACIONES

NOMBRES COMERCIALES

(111) REG.	(561) NOMBRE COMERCIAL	(510) ACTIVIDAD	(732) TITULAR
284803	AGROQUIMICA HERMANOS DIAZ	VENTA DE PRODUCTOS AGRÍCOLAS.	RAFAEL ANTONIO DIAZ JIMENEZ
267673	AGRO-VETERINARIA JABIAN	VENTA DE INSUMO AGRÍCOLAS, VETERINARIOS Y PRODUCTOS RELACIONADOS.	JACINTO RODRIGUEZ PAEZ
270023	AGUA DELICIA	AGUAS MINERALES, GASEOSAS.	ELIAS RIVERA MERCEDES
270900	AHORRO A LA MEDIDA	SERVICIOS DE TIPO BANCARIOS Y FINANCIEROS.	ASOCIACION POPULAR DE AHORROS Y PRESTAMOS
264311	AMPOCAC ASOCIACION DE MILITARES, POLICIAS Y CAPELLANES CRISTIANOS	SERVICIO DE DIOS Y A LA PATRIA NACIONAL Y EL MUNDO, HACIENDO OBRAS DE BIENESTAR SOCIAL EN CÁRCELES, HOSPITALES	FELIX BAUTISTA
273568	ARISTY DAVILA ARQUITECTOS	DIBUJOS DE PLANOS, PRESENTACIÓN DE TRABAJOS EN ANIMACIÓN Y PERSPECTIVAS, DISEÑOS Y CONSTRUCCIONES DE OBRAS CIVILES	ERIC ALFREDO ARISTY COMAS / FANEL GISELLE DAVILA RUIZ
276114	AROA (ROTULO)	IMPORTACIÓN, EXPORTACIÓN Y DISTRIBUCIÓN DE PRODUCTOS PARA EL SECTOR INDUSTRIAL.	CRISTOBAL CABALLERO CARMONA
264082	ARQUITECTURA Y NATURALEZA EN VERDE	ARQUITECTURA, DECORACIONES PAISAJISMO, JARDINERÍA Y AFINES.	FRANCINA AMELIA PACHECO ALVAREZ

VIENE DE LA PÁGINA ANTERIOR

(111) REG.	(561) NOMBRE COMERCIAL	(510) ACTIVIDAD	(732) TITULAR
267229	ASOCIACION DE PRODUCTORES DE BANANOS LAS MERCEDES	ENTIDAD SIN FINES DE LUCRO PARA PROPICIAR LA IMPLEMENTACIÓN DE TÉCNICAS MODERNAS EN LOS SISTEMAS DEL CULTIVO Y PRODUCTIVIDAD DEL BANANO Y MANTENER LA CALIDAD DEL MISMO PARA EL MERCADO NACIONAL E INTERNACIONAL.	VICTORIANO FERNANDEZ FERNANDEZ
265175	ASOCIACION DE PRODUCTOS AGRICOLAS PUNTA CAÑA APAP	CULTIVAR CEREALES, LEGUMINOSA, HORTALIZAS, RAICES Y TUBERCULOS, LABORES PECUARIAS, COMERCIALIZACIÓN DE RUBROS AGROPECUARIOS	ANYELO ISRAEL VICIOSO BAUTISTA
276438	ATIVA MATERIAS PRIMAS	IMPORTACIÓN Y COMERCIALIZACIÓN DE MATERIAS PRIMAS, PRODUCTOS QUÍMICOS Y NO QUÍMICOS PARA LA INDUSTRIA GENERAL.	LUIS FERNANDO GUTIERREZ RODRIGUEZ
101913	AUTO IMPORT THALIA	VENTA DE TODO TIPOS DE VEHICULOS NUEVOS Y USADOS EN GENERAL.	MERCEDES L. GARCIA CASTILLO/ TOMAS DE JESUS GARCIA URIBE / DAMARIS ELIZABETH GARCIA CASTILLO
262016	BAGMART DOMINICANA	IMPORTACIÓN DE COMESTIBLES, PRODUCTOS VARIOS, MATERIALES DE EMPAQUES.	JULIO RAFAEL MOLINA DIAZ
273166	BANCAS DE LOTERIA TOMAS SANTANA	BANCAS DE LOTERIA, JUEGOS DE LOTERIA Y AZAR.	JUAN TOMAS SANTANA LORA
273053	BIOCHEMICAL 3D INDUSTRIAL	PRODUCTOS INDUSTRIALES DE LIMPIEZA Y COSMETICO EN GENERAL.	DAVID DANIEL DE LA CRUZ UREÑA
274354	CARIBEAN SAONA	DAR EXCURSIONES MARÍTIMAS Y TERRESTRES A TODAS PARTES DEL PAÍS.	SERGIO ARMANDO TAVAREZ DURAN
284932	CAROL MORGAN SCHOOL OF SANTO DOMINGO	EDUCACION.	CAROL MORGAN SCHOOL OF SANTO DOMINGO
102715	CELY DOMINICANA	DISTRIBUCIÓN Y VENTA DE MEDICAMENTOS, MATERIAL GASTABLE HOSPITALARIO Y EQUIPOS Y TODO RELACIONADO CON EL OBJETO PRINCIPAL	CELY DOMINICANA
99529	CENTRO EDUCATIVO CAMINITO INFANTIL	DOCENCIA PRIMARIA.	WENDYS V. SULSONA MOQUETE
103333	CENTRO JURIDICO INTERNACIONAL CORNIELLE & CORNIELLE	ASUNTOS JURÍDICOS EN GENERAL, BIENES RAICES, PRESTAMOS, EXPORTACIONES E IMPORTACIÓN	OMAR CORNIELLE
262785	CLUSTER TURISTICO ROMANA BAYAHIBE	FOMENTAR EL DESARROLLO DE LA COMUNIDAD.	DANIEL ALEJANDRO FLAQUER CASTILLO
273615	COBINCA	LA COMPRA, VENTA, PERMUTA, ARRENDAMIENTO, ALQUILER DE, PARCELAS, SOLARES, EDIFICIOS, APARTAMENTOS, VIVIENDAS INDIVIDUALES, HOTELES, MOTEL, HOSTALES, ALMACENES, NAVES INDUSTRIALES	COMERCIAL B INMOBILIARIA
282997	COLEGIO CAROL MORGAN	ENTIDAD SIN FINES DE LUCRO DESTINADA A LA EDUCACION.	COLEGIO CAROL MORGAN
271330	COLEGIO DE PRACTICAS EXPERIMENTAL UTESUR	INSTITUCIÓN EDUCATIVA DE LOS NIVELES INICIAL, BÁSICO Y MEDIA.	COLEGIO DE PRACTICAS EXPERIMENTAL UTESUR
272256	COLEGIO SAN MIGUEL	MPARTIR DOCENCIA EN LOS NIVELES INICIAL, BÁSICA Y MEDIA.	MANUEL ANTONIO GUILAMO SANTANA
103311	CONEXION TECNOLOGICA	PROGRAMA DE RADIO, TELEVISIÓN Y PRENSA ESCRITA.	GUIDO ROLANDO MIESES RODRIGUEZ
102718	CONSTRUCTORA LUGAR	CONSTRUCCIÓN DE CASAS, EDIFICIOS DE APARTAMENTOS Y/O LOCALES COMERCIALES.	LUIS ELIAS GARCIA TORIBIO
275965	DISEC, DISEÑOS, SERVICIOS Y CONSTRUCCION	CONSTRUCCIÓN Y ACTIVIDADES RELACIONADAS, DISEÑO ARQUITECTÓNICO, ASESORÍA Y SERVICIOS EN GENERAL RELACIONADOS AL ÁREA DE LA CONSTRUCCIÓN.	LUIS FRANCISCO FERNANDEZ GOMEZ/ NIDIA CARIDAD COSTE VASQUEZ
104511	DR. ENRIQUE HERRERA FRANCO & ASOC.	EJERCICIO DE LA GINECO-OBSTETRICIA.	ENRIQUE HERRERA FRANCO
274760	EL DESPERTADOR	PRODUCCIÓN DE PROGRAMAS DE TELEVISIÓN, RADIO, INTERNET, U OTROS MEDIOS DE TRANSMISIÓN ALÁMBRICA E INALÁMBRICA	FERNANDO ARTURO DE LA ALT. HASBUN PICHARDO
266557	EQUITECH GROUP	IMPORTACIÓN Y VENTA DE EQUIPOS, MATERIALES Y TECNOLOGÍA.	JAVIER ADOLFO PEREZ VICTORIA
269941	ESCUELA TECNICO BILINGUE F.C.	ESTA ES UNA ESCUELA DE IDIOMAS, DEDICADA A LA ENSEÑANZA DE LA LENGUA INGLESA Y FRANCESA	FRANKLIN ORLANDO CHALAS CASTILLO
264351	FARMACIA GARCIA LIZARDO	VENTA DE PRODUCTOS FARMACÉUTICOS Y DEMÁS ACCESORIOS DE VENTA EN FARMACIA.	MANUEL RAMON GARCIA LIZARDO
104608	FARMACIA GONZALEZ	VENTA DE TODO TIPO DE MEDICAMENTOS NACIONALES E INTERNACIONALES, PERFUMERIA, COSMETICOS,QUINCALLERÍAS Y CRISTALERÍA.	MIMELFIS A. CACERES
106136	FARMACIA LALY	VENTA DE MEDICAMENTOS Y PRODUCTOS RELACIONADOS A LO MISMO.	JOSE ALBERTO RODRIGUEZ LUGO / DORIS NOEMI NUÑEZ TAVERAS
102178	FARMACIA MOCA	VENTA DE PRODUCTOS FARMACÉUTICOS Y MISCELÁNEOS.	FARMACIA MOCA
265769	FERRETERIA FERNANDEZ TAVERAS	VENTA DE ARTÍCULOS FERRETEROS.	JUAN CARLOS FERNANDEZ TAVERAS
264864	FUNDACION 14 DE JUNIO HISTORICO VERDE Y NEGRO	SIN FINES DE LUCRO, POR EL RESCATE DE NUESTRA MEMORIA HISTÓRICA, ASÍ COMO POR EL RECONOCIMIENTO DE LOS VALORES Y PERSONAS QUE SE HA SACRIFICADO POR EL PUEBLO DOMINICANO.	JESUS RAUL PEREZ PEÑA
263080	FUNDACION AMANECER DE ESPERANZA FUNDAES	ENTIDAD SIN FINES DE LUCRO, DEDICADA A BRINDAR AYUDA SOCIAL, EDUCATIVA, RELIGIOSA, CULTURAL A PERSONAS NECESITADAS Y DE ESCASOS RECURSOS.	FUNDACION AMANECER DE ESPERANZA FUNDAES
273200	FUNDACION DOMINICANA ESPERANZA DE LA NIÑEZ FUNDENI	LUCHAR Y TRABAJAR POR EL DESARROLLO INTEGRAL DE LOS NIÑOS Y DE LAS NIÑS QUE SE ENCUENTREN EN ESTADO DE ABANDONO.	MERALDA RUIZ DE LA ROSA DE CACERES
267725	FUNDACION JOSE DELIO GUZMAN	ACTIVIDADES PARA LA CONSERVACION MEDIO AMBIENTE.	JOSE DELIO GUZMAN QUIROZ
103446	FUNDACION JUAN GUZMAN	INCENTIVAR EL DEPORTE Y AYUDAR A LOS NIÑOS DE ESCASOS RECURSOS A DESARROLLARSE EN SUS DISCIPLINAS DEPORTIVAS.	JUAN ANDRES GUZMAN CORREA
275722	GENERICOS RATIO GARANTIA DE CALIDAD (LEMA COMERCIAL)	COMERCIALIZACIÓN DE LOS PRODUCTOS FARMACÉUTICOS, QUÍMICOS, MEDICINALES	THE LATIN AMERICA TRADEMARK CORPORATION
264593	GLORIA COMERCIAL	OMPRA Y VENTA DE GAS EN GENERAL.	NEY SANTANA SUNCAR
103498	GRUPO MALLA	FABRICACION DE PASTAS ALIMENTICIAS Y GALLETAS Y DEMAS ACTIVIDADES RELACIONADAS DIRECTAMENTE A LA ACTIVIDAD COMERCIAL	CMI IP HOLDING
99237	GUARDIANES REGIONALES	VENTA DE SERVICIOS DE SEGURIDAD Y VIGILANCIA.	GUARDIANES REGIONALES
104694	H. G. SECURITY	SERVICIOS DE SEGURIDAD.	HECTOR LUIS GERMES
114221	HISPANIOLA FREIGHT SERVICES	REPRESENTACIÓN DE LÍNEAS NAVIERAS, SERVICIOS DE CONSOLIDACIÓN DE MERCANCÍA A IMPORTAR A REPÚBLICA DOMINICANA.	HISPANIOLA FREIGHT SERVICES
284122	IGLESIA PENTECOSTAL TOCANDO TU MANTO	MINISTERIO LIBERTANDO LOS CAUTIVOS, AYUDA PARA NIÑOS, PROSTITUTAS, DROGADICTOS, HOMICIDAS, SATANISTA Y SOBRE TODO SALVANDO LAS ALMAS PERDIDAS.	MARIA POLANCO
103546	INICA RECAMBIO	VENTA DE ARTICULOS FERRETEROS.	GUARIONEX ARCADIO MUÑOZ PEÑA
101723	INVERSIONES COSTA CORAL	PROMOCIÓN Y EL FOMENTO DE OPORTUNIDADES DE INVERSIÓN EN EL PAÍS, IMPORTACIÓN Y EXPORTACIÓN DE BIENES Y SERVICIOS DE CUALQUIER TIPO, EL DESARROLLO Y LA IDENTIFICACIÓN D PROYECTOS Y/O EMPRESAS TURÍSTICAS	JACQUES PHILIPPE RODIER
100610	INVERSIONES E.D.G.B.	EXPLOTACIÓN TURÍSTICA.	GUILLERMO JOSE LEON HERBERT
266127	J & M INGENIERIA ELECTRICA	DISEÑO, ESPECIFICACIÓN, CONSTRUCCIÓN Y SUPERVISIÓN DE OBRAS ELECTROMECÁNICAS Y CIVILES	MIGUEL ALEJANDRO JUAN
268056	JANUS ASSURANCE RE	SERVICIOS DE SEGUROS.	CARLYLE POINDEXTER
279271	JUNTA DE MUJERES MAMA TINGO	ENTIDAD SIN FINES DE LUCRO DEDICADA A PROTEGER LOS DERECHOS DE LA MUJER Y LA FAMILIA.	JUNTA DE MUJERES MAMA TINGO
266740	LABORATORIO CLINICO HERRERA DEL ROSARIO	SERVICIOS DE SALUD.	FERNANDO ANTONIO HERRERA DEL ROSARIO
275669	LABORATORIO CLINICO LABGASA	LABORATORIO CLÍNICO.	LABORATORIO CLINICO LABGASA
283137	LABORATORIOS DELON	FABRICACIÓN, DISTRIBUCIÓN Y VENTA DE PRODUCTOS FARMACÉUTICOS, DE HIGIENES Y DE LIMPIEZA.	LABORATORIO BRITANIA C. POR A.
268535	LOS SERES SOL	INSTITUCIÓN SIN FINES DE LUCRO DESTINADO A OFRECER SERVICIOS SOCIALES Y COMUNALES CONEXOS.	FUNDACION LOS SERES SOL INC
103657	MANOLO AUTO MECANICA	MECÁNICA EN GENERAL.	LUIS ML. CASTILLO MONTE DE OCA
264307	MARKADO GRAFICO GOMEZ	IMPRESOS Y ARTÍCULOS PROMOCIONALES, TALES COMO SELLOS GOMIGRAFOS DE TODA CLASE, LETREROS PROMOCIONALES Y SERIGRAFÍA EN GENERAL.	DIGNO GOMEZ MARIN
268280	MULTICEREALES	COMERCIALIZACION, FUNCIONAMIENTO, ADMINISTRACION DE UNA EMPRESA DE PROCESAMIENTO, DISTRIBUCION Y COMERCIALIZACION DE CEREALES Y GRANOS.	KARL FRIEDRICH BECKER DESPRADEL
273636	MUÑOZ Y RODRIGUEZ AUTO	COMERCIALIZACIÓN DE TODO TIPO DE VEHÍCULO DE MOTOR.	GUILLERMO ANTONIO RODRIGUEZ BURDIE / KELVIN RENE MUÑOZ SUAREZ
274607	NOTICIAS SIN 24 HORAS	PRODUCCIÓN DE PROGRAMA DE TELEVISION, RADIO, PERIODICO, INTERNET U OTROS MEDIOS DE TRANSMISIÓN ALÁMBRICA E INALÁMBRICA	FERNANDO ARTURO DE LA ALT. HASBUN PICHARDO
277146	PROMINENCE INSTITUTE	ENSEÑANZA DE IDIOMAS.	JOSE AMAURY MARMOLEJOS MERCADO
284747	RBA. CONSULTOR ENERGETICO Y AJUSTADOR DE SEGUROS	CONSULTORÍA ENERGÉTICA, TASACIONES, AJUSTES DE SEGUROS.	RUBEN DARIO BALBUENA ARIAS
273932	REPUESTO RENE	COMPRA, VENTA Y DISTRIBUCIÓN DE PIEZAS Y ACCESORIOS EN GENERAL DE VEHÍCULOS DE MOTOR.	SERVIO RENE PEGUERO FERNANDEZ
275007	SEGDOM DOMINICAN SECURITY	SERVICIOS DE SEGURIDAD, GUARDIAS ARMADOS Y NO ARMADOS, ESCOLTAS, ENTRENAMIENTO, VENTAS E INSTALACION DE EQUIPOS Y DISPOSITIVOS DE SEGURIDAD, VENTA E INSTALACIÓN DE MEDIDAS DE PROTECCIÓN ELECTRÓNICAS, TRANSPORTE DE VALORES.	ANTELMO TERRADES
283829	SERVICIOS DIVERSOS ARNAUD	DESARROLLO DE LA FUMIGACIÓN A RESIDENCIAS, RESTAURANTE, ALMACENES, CLÍNICAS YU HOSPITALES , ÁREAS VERDES.	PABLO WINSTON RAFAEL ARNAUD BENCOSME
268265	SERVICIOS INTEGRALES DE CALL CENTER SICC DATA	CALL CENTER.	ELPIDIO ANTONIO NUÑEZ ROSARIO
272634	SERVICIOS MEDICOS AZUANOS	SERVICIOS MEDICOS.	SERVICIOS MEDICOS AZUANOS SRL., (SEMEDA)
269953	SILUET ESTHETIC CLINIC	SERVICIO DE SALUD, ESTETICA, IMPORTACION Y VENTA DE PRODUCTOS DE BELLEZA Y OTROS AFINES.	ANA EVELIN HERNANDEZ SENA / SABRINA DAMARIS DIAZ ALMANZAR
103128	SUPER FARMACIA SM	VENTA DE PRODUCTOS FARMACÉUTICOS.	ERIC DANTE MATA ALVARADO
276081	TABACALERA LAS LAVAS	COMPRA Y VENTA DE TABACO, FABRICACIÓN Y VENTA DE LOS MISMOS PARA EL MERCADO NACIONAL E INTERNACIONAL.	LUIS ISIDRO CUEVAS
267446	TEJIDOS K & R	IMPORTACIÓN DE TEJIDOS Y ARTÍCULOS DEL HOGAR.	ABRAHAM KHOURY REYES
271753	TICOMSYS	VENTA Y REPARACIÓN DE EQUIPO DE CÓMPUTOS, ASÍ COMO LA COMERCIALIZACIÓN DE SOFTWARE PARA LAS MISMAS.	JUAN TIBURCIO DE LA CRUZ
265826	TINOA	ADMINISTRACIÓN Y ASESORÍA DE PEQUEÑA Y MEDIANA EMPRESA (PYME)	TEODORO INOA INIRIO
101849	TRABUCAZOS MUSICALES DEL AÑO	PRENSA, RADIO, TELEVISION O CUALQUIER OTRO USO COMERCIAL EN LA REPUBLICA DOMINICANA	PEDRO M. JIMENEZ DOMINGUEZ
267536	TRANSPORTE DE CARGA A&C	TRANSPORTE DE CARGAS.	FREDDY ALBERTO LORA GONZALEZ
266132	VIAJARTE	SERVICIOS DE AGENCIA DE VIAJE, GESTIÓN DE EXCURSIONES Y SERVICIOS TURÍSTICOS.	MARILA, S.A.
108407	VIVEROS EL BOSQUE	COMPRA Y VENTA DE PLANTAS ORNAMENTALES.	BENJAMIN RAMOS LIZARDO
277176	WASSER CHEMICAL	LABORATORIO FARMACÉUTICO.	TECNOQUIMICAS, S.A.
262783	WESTON SUITS	SERVICIO DE ADMINISTRACIÓN DE HOTELES Y ALQUILER DE HABITACIONES.	DANIEL JOAQUIN SANTILLAN GOMEZ

**CAMBIO DE TITULAR**  
**NOMBRES COMERCIALES**

# REG. (111)	(561) NOMBRE COMERCIAL	(510) ACTIVIDAD	(732) TITULAR
417481	AMALI REAL ESTATE	ADMINISTRACION, ALQUILER Y COMPRA VENTA DE INMUEBLES.	GIUSEPPE PARRELLA
357752	ARCHIDOM	BRINDAR SERVICIOS DE ARQUITECTURA E INGENIERIA.	JOSE MIGUEL UREÑA ROSA
503835	ASAO BY CABRAL	BAR RESTAURANTE, ASADOS, PARRILLADAS, COMIDAS Y BEBIDAS.	ASAO BY CABRAL, S.R.L.
525887	ATG CARIBE	DICHA SOCIEDAD OFRECERA LOS SERVICIOS DE ALOJAMIENTO, RESTAURANTE Y ENTRETENIMIENTO, ADEMAS DE LA VENTA DE EXCURSIONES DE TRANSPORTE.	ATG CARIBE, S.R.L.
101913	AUTO IMPORT THALIA	VENTA DE TODO TIPOS DE VEHICULOS NUEVOS Y USADOS EN GENERAL.	MERCEDES L. GARCIA CASTILLO/ TOMAS DE JESUS GARCIA URIBE / DAMARIS ELIZABETH GARCIA CASTILLO
170306	BAR EL MOSQUITO	VENTA DE BEBIDAS ALCOHOLICAS.	INVERSIONES LAS MOSQUITERAS UNLIMITED SRL
362996	BLU	OFRECER SERVICIOS DE BANCA, SERVICIOS FINANCIEROS Y SERVICIOS DE PAGOS Y COBROS.	BANCO POPULAR DOMINICANO, S.A-BANCO MULTIPLE
363056	BLU PAYMENTS	BANCA, SERVICIOS FINANCIEROS, SERVICIOS DE PAGOS Y COBROS.	BANCO POPULAR DOMINICANO, S.A-BANCO MULTIPLE
524649	CARIBBEAN FIVE STARS	SERVICIOS INMOBILIARIOS. VENTA PAQUETES DE VACACIONES.	RALF TEPPAN
237153	CLASICO BEB	PAÑALES DESECHABLES, TOALLAS HUMEDAS, PAÑALES PARA ADULTOS. TOALLAS SANITARIAS, PRODUCTOS HIGIENICOS Y SANITARIOS PARA USO MEDICO; ALIMENTOS PARA BEBES; EMPLASTOS, DESINFECTANTES; PAÑALES DE TELA, REPELENTES.	BENJAMIN PEREZ BATISTA
509770	CLEAR VOICE ENTERPRISE	SERVICIOS DE CALL CENTER EN VENTAS.	NIGER JUNIOR CHAYAUD
262785	CLUSTER TURISTICO ROMANA BAYAHIBE	FOMENTAR EL DESARROLLO DE LA COMUNIDAD.	EL CLUSTER TURISTICO DE LA ROMANA BAYAHIBE
273615	COBINCA	LA COMPRA, VENTA, PERMUTA, ARRENDAMIENTO, ALQUILER DE, PARCELAS, SOLARES, EDIFICIOS, APARTAMENTOS, VIVIENDAS INDIVIDUALES, HOTELES, MOTELES, HOSTALES, ALMACENES, NAVES INDUSTRIALES	COBINCA
542395	DATA TRACK SOLUTIONS DATRASOLT	PROVEER SISTEMAS O PROGRAMAS DE PRISION ALTERNATIVA.	INVERSIONES FELTIA, E.I.R.L.
287612	DERMIKA	VENTA Y DISTRIBUCION DE PRODUCTOS PARA ESTETICA, BELLEZA Y BIENESTAR.	DERMIKA S. R. L.
303078	EIVISSA CARIBE	ARQUITECTURA, PAISAJISMO, DISEÑO URBANO.	EDWIN FERNANDO BURGOS ROSARIO
508272	EMOBIT DIGITAL	AGENCIA PUBLICITARIA ESPECIALIZADA EN COMUNICACIÓN DIGITAL Y REDES SOCIALES, RADIO DIFUSIÓN Y CAMPAÑAS EXTERIORES.	EMOBIT DIGITAL, S.R.L.
456887	EMPACADOM	IMPORTACION , EXPORTACION, COMERCIALIZACION, VENTA, EMPAQUE, COMPRA, FABRICACION, ELABORACION Y DISTRIBUCION DE PRODUCTOS.	ANGELA ELEUTERIA BATISTA DIAZ Y BENJAMIN PEREZ BATISTA
344517	FABRICANTES DOMINICANOS BS	FABRICACION TEXTILES Y DEL HOGAR.	MARIANO CAPELLAN
467609	FARMACIA CANASTICA	VENTAS DE MEDICAMENTOS, REGALOS, PERFUMES, COSMETICOS EN GENERAL.	DAUNNY ELIZABETH LARA TRONCOSO
427344	FARMACIA LA EMBAJADA	VENTA Y DISTRIBUCIÓN DE PRODUCTOS FARMACÉUTICOS.	MAGGIE BENNINGTON
183867	FARMACIA LA MAS FACIL , G & J	DISTRIBUCIÓN, VENTA DE TODO TIPOS DE MEDICAMENTOS NACIONALES E INTERNACIONALES, PERFUMERIA, COSMÉTICOS, PLATERÍA, QUINCALLERÍA Y DEMÁS.	ANGEL DOLORES BREA TEJEDA
359474	FARMACIA MIRANDA	VENTAS DE MEDICAMENTOS PARA EL CONSUMO HUMANO.	ALEXIS DEL JESUS MIRANDA ROSSO
473496	FARMACIA THE MOLE	VENTA DE PRODUCTOS FARMACEUTICOS.	WIRKIN YOHER JAVIER
255667	FUNDACION PELLERANO & HERRERA	FOMENTAR, PROMOVER ACTIVIDADES ACADEMICAS DENTRO DEL AMBITO DEL DERECHO.	ANNADALE MARKETING SOLUTIONS, S.A.
550305	GRUPO JOSÉ TORRES	SERVICIOS DE MANTENIMIENTO PARA GENERADOR ELECTRICA Y VEHICULO.	KITAE KIM / JOSE LUIS TORRES NOBLE
290400	GRUPO PINCEL DORADO	SERVICIOS DE COMERCIALIZACIÓN, FABRICACIÓN, ALMACENAMIENTO, CONSIGNACIÓN, TRANSPORTACIÓN.	MERCEDES AMARILIS SIMON ARAUJO / ALTAGRACIA LEGER DIAZ
321970	GRUPO TTL	OPERACIÓN Y GESTIÓN DE SUPERMERCADOS.	JUAN ANTONIO GONZALEZ
468772	ICIFUS CONSTRUCTION	ARQUITECTURA, PREPARACION DE TERRENOS, DISEÑO, LOTIFICACION, ACONDICIONAMIENTO DEL SECTOR CONSTRUCCION.	DANIEL MORENO LA HO
143155	INMOBILIARIA CAA REAL	VENTAS, ALQUILERES DE INMUEBLES.	EMIL DIAZ JORGE
73233	LABORATORIOS RATIO	COMERCIALIZACION DE LOS PRODUCTOS FARMACEUTICOS, QUIMICOS, MEDICINALES.	MEGA LABS, S.A.
48006	LABORATORIOS ROWE	FABRICACION DE PRODUCTOS FARMACEUTICOS.	THE LATIN AMERICA TRADEMARK CORPORATION
410184	NEXGEN SOLUTIOND CAMSAN	SERVICIOS DE EXTENSION DE GARANTIA DE VEHICULOS, OPERACIONES COMERCIALES EN GENERAL CON VEHICULOS DE MOTOR.	JOHNATHAN MIQUEO ARACENA
407778	NURSERY PRE ESCOLAR INTEGRAL DE COLORES	GUARDERIA INFANTIL, FORMACION Y ENSEÑANZA EDUCATIVA PARA NIVEL INICIAL.	YLKIN ALTAGRACIA RODRIGUEZ JIMENEZ / RAMON ANTONIO RODRIGUEZ JIMENEZ
474959	P&H ALUMNI CIRCLE	AGRUPAR A LOS ABOGADOS EGRESADOS DE PELLERANO & HERRERA DESDE SU FUNDACIÓN Y QUE ENCABEZAN SU PROPIA FIRMAS DE ABOGADOS, LIDERAN LOS DEPARTAMENTOS LEGALES DE PRESTIGIOSAS CORPORACIONES	ANNADALE MARKETING SOLUTIONS, S.A.
535091	PELLELAW	SOCIEDAD COMERCIAL DEDICADA A PROVEER TODA CLASE DE SERVICIOS LEGALES, TÉCNICOS Y DE ASESORÍA JURÍDICA Y FINANCIERA.	ANNADALE MARKETING SOLUTIONS, S.A.
105780	PELLERANO & HERRERA	OFRECER SERVICIOS TECNICOS Y DE ASESORIA LEGAL.	ANNADALE MARKETING SOLUTIONS, S.A.
364918	PELLERANO & HERRERA SERVICIOS PROFESIONALES	TODA CLASES DE SERVICIOS TÉCNICOS Y ASESORÍA JURÍDICA Y FINANCIERA EN TODOS LOS CAMPOS DE LAS PROFESIONES LIBERALES.	ANNADALE MARKETING SOLUTIONS, S.A.
534954	PELLERANO LAW	PROVEER TODA CLASE DE SERVICIOS LEGALES, TÉCNICOS Y DE ASESORÍA JURÍDICA Y FINANCIERA.	ANNADALE MARKETING SOLUTIONS, S.A.
496177	PH	PROVEER TODA CLASE DE SERVICIOS LEGALES, TÉCNICOS Y DE ASESORÍA JURÍDICA Y FINANCIERA.	RICARDO ANTONIO PELLERANO PARADAS
496189	PH ABOGADOS	PROVEER TODA CLASE DE SERVICIOS LEGALES, TÉCNICOS Y DE ASESORÍA JURÍDICA Y FINANCIERA.	RICARDO ANTONIO PELLERANO PARADAS
496178	PH LAW	PROVEER TODA CLASE DE SERVICIOS LEGALES, TÉCNICOS Y DE ASESORÍA JURÍDICA Y FINANCIERA.	ANNADALE MARKETING SOLUTIONS, S.A.
435033	PRESTOL COMUNICACIONES	VENTAS Y REPARACION DE EQUIPOS DE COMUNICACIONES EN GENERAL.	FERNANDO PRESTOL DISLA
541871	PRODUCCIONES GUAYACANES	TENEDORA DE INVERSIONES EN CINE, PRODUCCIONES AUDIOVISUALES, PRODUCCIÓN PARA CINE, REALIZACIÓN DE TODA GESTIÓN COMERCIAL, FINANCIERA Y LEGAL.	PRODUCCIONES GUAYACANES, S.R.L.
541875	PRODUCCIONES GUAYACANES 001	TENEDORA DE INVERSIONES EN CINE, PRODUCCIONES AUDIOVISUALES, PRODUCCIÓN PARA CINE, REALIZACIÓN DE TODA GESTIÓN COMERCIAL, FINANCIERA Y LEGAL.	PRODUCCIONES GUAYACANES 001, S.R.L.
544924	PRODUCCIONES GUAYACANES 002	PRODUCCIONES AUDIOVISUALES, PRODUCCIÓN PARA CINE, REALIZACIÓN DE TODA GESTIÓN COMERCIAL, LEGAL Y FINANCIERA.	PRODUCCIONES GUAYACANES 002, S.R.L.
478796	QUIMICOS INDUSTRIALES DISTOL, QID	FABRICACION, VENTA, DISTRIBUCION DE MATERIAS PRIMAS, PRODUCTOS QUIMICOS Y ARTICULOS DE LIMPIEZA EN GENERAL.	ISRAEL ANTONIO CALCAÑO NOBOA
498651	SCAPE INVESTMENTS	OPERACIÓN, PROMOCION Y SERVICIOS TURISTICOS Y HOTELEROS, TODO TIPO DE ACTIVIDADES TURISTICAS Y ENTRETENIMIENTO.	SCAPE ENTERTAINMENT, S.R.L.
505208	SERVICIOS DE SEGURIDAD MULTIPLES A.R.A.M.	FILTRO DE MULTITUDES, SEGURIDAD VIP, RESGUARDO AL PERSONAL.	LUZ DEL CARMEN ADAMES LINARES
272634	SERVICIOS MEDICOS AZUANOS	SERVICIOS MEDICOS.	SERVICIOS MEDICOS AZUANOS SRL., (SEMEDA)
541671	SERVINOMINA	OCIEDAD DEDICADA A OFRECER SERVICIOS DE ADMINISTRACIÓN DE NÓMINA, GERENCIA ADMINISTRATIVA DE EMPRESAS COMERCIALES, ASESORÍA LABORAL Y JURÍDICA, SERVICIOS DE GERENCIA DE NEGOCIOS	ANNADALE MARKETING SOLUTIONS, S.A.
549574	SOLUCIONES DIGITALES BUSCAMELO SOLUDIB	VENTA DE PUBLICIDAD VIA WEB, APLICACIONES Y REDES SOCIALES.	SANTIAGO ELEUTERIO DE LA CRUZ SEVERINO
520513	SPL SOLUCIONES EN PRODUCTOS DE LIMPIEZA	IMPORTACIÓN, EXPORTACIÓN, DISTRIBUCIÓN, COMERCIALIZACIÓN Y VENTA DE TODO TIPO DE PRODUCTOS PARA LA HIGIENE DOMÉSTICA O INDUSTRIAL	SPL SOLUCIONES EN PRODUCTOS DE LIMPIEZA, S.R.L.
356803	UNICITY DOMINICAN REPUBLIC	IMPORTACION, PROMOCION Y DISTRIBUCION DE PRODUCTOS NUTRICIONALES TERMINDOS.	PERFORMANCE LABS PTE. LTD.
108407	VIVEROS EL BOSQUE	COMPRA Y VENTA DE PLANTAS ORNAMENTALES.	BENJAMIN RAMOS LIZARDO
431204	WILLY FASHION	VENTA DE ROPAS Y CALZADOS, PARA HOMBRES, MUJERES Y NIÑOS.	WILLY ALEXANDER LIRANZO ANTIGUA



(540) MARCA:  
é (Mixta)  
(511) CLASE: 3  
(210) EXP. NO.: 19/20980  
(730) SOLICITANTE:  
Ebel International Limited  
(220) FECHA SOLICITUD:  
20 de mayo de 2019



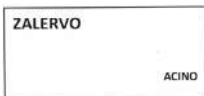
(540) MARCA:  
ésika é (Mixta)  
(511) CLASE: 3  
(210) EXP. NO.: 19/20981  
(730) SOLICITANTE:  
Ebel International Limited  
(220) FECHA SOLICITUD:  
20 de mayo de 2019



(540) MARCA:  
la bella (Mixta)  
(511) CLASE: 3  
(210) EXP. NO.: 19/17111  
(730) SOLICITANTE:  
The Village Company, LLC  
(220) FECHA SOLICITUD:  
22 de abril de 2019



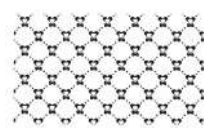
(540) MARCA:  
LONKEY (Mixta)  
(511) CLASE: 3  
(210) EXP. NO.: 19/20012  
(730) SOLICITANTE:  
Lonkey Industrial CO., LTD.  
Guangzhou  
(220) FECHA SOLICITUD:  
14 de mayo de 2019



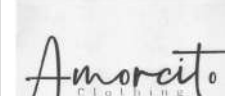
(540) MARCA:  
ZALERVO ACINO (Mixta)  
(511) CLASE: 5  
(210) EXP. NO.: 17/46810  
(730) SOLICITANTE:  
Acino Pharma AG.  
(220) FECHA SOLICITUD:  
12 de diciembre de 2017



(540) MARCA:  
ROCKET (Mixta)  
(511) CLASE: 9  
(210) EXP. NO.: 18/3894  
(730) SOLICITANTE:  
Sebang Global Battery Co., LTD  
(220) FECHA SOLICITUD:  
30 de enero de 2018



(540) MARCA:  
MARCO XENIA (Mixta)  
(511) CLASE: 18  
(210) EXP. NO.: 19/21484  
(730) SOLICITANTE:  
Xiaoyan Feng  
(220) FECHA SOLICITUD:  
23 de mayo de 2019



(540) MARCA:  
Amorcito Clothing (Mixta)  
(511) CLASE: 25  
(210) EXP. NO.: 19/15154  
(730) SOLICITANTE:  
Elly Stefany Coronado García  
(220) FECHA SOLICITUD:  
24 de abril de 2019



VIENE DE LA PÁGINA ANTERIOR

 <p>(540) MARCA: Lisa's secret (Mixta) (511) CLASE: 25 (210) EXP. NO.: 19/19268 (730) SOLICITANTE: Chen Hong (220) FECHA SOLICITUD: 8 de mayo de 2019</p>	 <p>(540) MARCA: TURÚ (Mixta) (511) CLASE: 25 (210) EXP. NO.: 19/12961 (730) SOLICITANTE: Milton Lewis Vargas Pimentel (220) FECHA SOLICITUD: 25 de marzo de 2019</p>	 <p>(540) MARCA: CHOCO FRUTAS (Mixta) (511) CLASE: 29 (210) EXP. NO.: 19/17596 (730) SOLICITANTE: Alimentos Cook, S.A., representada por Bernardo Vargas McCallum (220) FECHA SOLICITUD: 25 de abril de 2019</p>	 <p>(540) MARCA: AWAKEN BY TEOMA (Mixta) (511) CLASE: 30 (210) EXP. NO.: 19/18340 (730) SOLICITANTE: David Felipe Novoa Guibovich / Felipe Rómulo Novoa Guibovich (220) FECHA SOLICITUD: 1 de mayo de 2019</p>
 <p>(540) MARCA: THE DAPPER DOUGHNUT (Mixta) (511) CLASE: 30 (210) EXP. NO.: 19/18968 (730) SOLICITANTE: Cynthia Marie Rodríguez Busto (220) FECHA SOLICITUD: 6 de mayo de 2019</p>	 <p>(540) MARCA: HERMANDAD (Mixta) (511) CLASE: 33 (210) EXP. NO.: 19/20556 (730) SOLICITANTE: Los Haroldos, S.A. (220) FECHA SOLICITUD: 16 de mayo de 2019</p>	 <p>(540) MARCA: LOS HAROLDOS (Mixta) (511) CLASE: 33 (210) EXP. NO.: 19/20558 (730) SOLICITANTE: Los Haroldos, S.A. (220) FECHA SOLICITUD: 16 de mayo de 2019</p>	 <p>(540) MARCA: NAMPE (Mixta) (511) CLASE: 33 (210) EXP. NO.: 19/20557 (730) SOLICITANTE: Los Haroldos, S.A. (220) FECHA SOLICITUD: 16 de mayo de 2019</p>
 <p>(540) MARCA: DON AMABLE (Mixta) (511) CLASE: 34 (210) EXP. NO.: 19/10702</p> <p>(730) SOLICITANTE: Onavel Andres Aristy Cedeño (220) FECHA SOLICITUD: 11 de marzo de 2019</p>	 <p>(540) MARCA: cabana SUMMER SOUL (Mixta) (511) CLASE: 35 (210) EXP. NO.: 19/15744 (730) SOLICITANTE: Barceló Gestión Hotelera, S.L. (220) FECHA SOLICITUD: 10 de abril de 2019</p>	 <p>(540) MARCA: CONTRACULTURA (Mixta) (511) CLASE: 41 (210) EXP. NO.: 19/1734 (730) SOLICITANTE: Dayner Marcos Civil Batista (220) FECHA SOLICITUD: 14 de enero de 2019</p>	 <p>(540) MARCA: Vistol &amp; MEMELO (Mixta) (511) CLASE: 41 (210) EXP. NO.: 14/24996 (730) SOLICITANTE: José Alberto Santos Díaz (220) FECHA SOLICITUD: 29 de agosto de 2014</p>
 <p>(540) MARCA: YR La Traviesa (Mixta) (511) CLASE: 41 (210) EXP. NO.: 19/18913 (730) SOLICITANTE: Yajaira Alejandra Garbutt Ozuna (220) FECHA SOLICITUD: 6 de mayo de 2019</p>	 <p>(540) MARCA: ANVID CONSULTING GROUP (Mixta) (511) CLASE: 42 (210) EXP. NO.: 19/21439</p> <p>(730) SOLICITANTE: Ananerys Muñoz Ortiz de Berry (220) FECHA SOLICITUD: 22 de mayo de 2019</p>	 <p>(540) MARCA: La Piazzetta BY CASA DE CAMPO (Mixta) (511) CLASE: 43 (210) EXP. NO.: 19/10256 (730) SOLICITANTE: Costasur Dominicana, S.A. (220) FECHA SOLICITUD: 7 de marzo de 2019</p>	 <p>(540) MARCA: abbvie cöntigo (Mixta) (511) CLASE: 44 (210) EXP. NO.: 19/16644</p> <p>(730) SOLICITANTE: AbbVie, Inc. (220) FECHA SOLICITUD: 16 de abril de 2019</p>
 <p>(540) MARCA: AMERICAN VANGUARD (Mixta) (511) CLASE: 1, 5 (210) EXP. NO.: 19/6758</p> <p>(730) SOLICITANTE: Amvac C.V. (220) FECHA SOLICITUD: 13 de febrero de 2019</p>	 <p>(540) MARCA: AMVAC An American Vanguard Company (Mixta) (511) CLASE: 1, 5, 7, 9 (210) EXP. NO.: 19/6760</p> <p>(730) SOLICITANTE: Amvac C.V. (220) FECHA SOLICITUD: 13 de febrero de 2019</p>	 <p>(540) MARCA: naturale BY TEOMA (Mixta) (511) CLASE: 3, 5 (210) EXP. NO.: 19/18347 (730) SOLICITANTE: David Felipe Novoa Guibovich / Felipe Rómulo Novoa Guibovich (220) FECHA SOLICITUD: 1 de mayo de 2019</p>	 <p>(540) MARCA: buOna (Mixta) (511) CLASE: 3, 5, 10, 29 (210) EXP. NO.: 19/20343</p> <p>(730) SOLICITANTE: Steve Jones, S.R.L. (220) FECHA SOLICITUD: 15 de mayo de 2019</p>
 <p>(540) MARCA: ghd (Mixta) (511) CLASE: 3, 8, 11, 21 (210) EXP. NO.: 19/20271 (730) SOLICITANTE: Jemella Group Limited (220) FECHA SOLICITUD: 17 de mayo de 2019</p>	 <p>(540) MARCA: KOBELCO (Mixta) (511) CLASE: 35, 37, 40, 42 (210) EXP. NO.: 19/11595</p> <p>(730) SOLICITANTE: Kabushiki Kaisha Kobe Seiko Sho (Kobe Steel, LTD.) (220) FECHA SOLICITUD: 15 de marzo de 2019</p>	 <p>(540) MARCA: Beloved Hotels (Mixta) (511) CLASE: 35, 43 (210) EXP. NO.: 19/18141 (730) SOLICITANTE: Whitecap Bay Investments, B.V. (220) FECHA SOLICITUD: 30 de abril de 2019</p>	 <p>(540) MARCA: BLINKER PROFESSIONAL COMPONENTS (Mixta) (511) CLASE: 1</p> <p>(210) EXP. NO.: 19/21598 (730) SOLICITANTE: Blinker España, S.A. (220) FECHA SOLICITUD: 23 de mayo de 2019</p>
 <p>(540) MARCA: GRUPO SOLID (Mixta) (511) CLASE: 1 (210) EXP. NO.: 19/21335</p> <p>(730) SOLICITANTE: Messo American Supply Corp (220) FECHA SOLICITUD: 22 de mayo de 2019</p>	 <p>(540) MARCA: Mitzer (Mixta) (511) CLASE: 1 (210) EXP. NO.: 19/20356 (730) SOLICITANTE: Cosmoagro, S.A. (220) FECHA SOLICITUD: 15 de mayo de 2019</p>	 <p>(540) MARCA: MixMenores (Mixta) (511) CLASE: 1 (210) EXP. NO.: 19/20354 (730) SOLICITANTE: Cosmoagro, S.A. (220) FECHA SOLICITUD: 15 de mayo de 2019</p>	 <p>(540) MARCA: purcom. (Mixta) (511) CLASE: 1 (210) EXP. NO.: 19/17004</p> <p>(730) SOLICITANTE: Purcom Química LTDA (220) FECHA SOLICITUD: 22 de abril de 2019</p>
 <p>(540) MARCA: GRUPO SOLID (Mixta) (511) CLASE: 2 (210) EXP. NO.: 19/21337</p> <p>(730) SOLICITANTE: Messo American Supply Corp (220) FECHA SOLICITUD: 22 de mayo de 2019</p>	 <p>(540) MARCA: P Paleta (Mixta) (511) CLASE: 2 (210) EXP. NO.: 19/14571 (730) SOLICITANTE: Messo American Supply Corp (220) FECHA SOLICITUD: 3 de abril de 2019</p>	 <p>(540) MARCA: PINTURAS Mixing (Mixta) (511) CLASE: 2 (210) EXP. NO.: 19/21695 (730) SOLICITANTE: Miguel Prensa Figueroa (220) FECHA SOLICITUD: 24 de mayo de 2019</p>	 <p>(540) MARCA: WATERLOK (Mixta) (511) CLASE: 2 (210) EXP. NO.: 19/17032 (730) SOLICITANTE: Messo American Supply Corp (220) FECHA SOLICITUD: 17 de mayo de 2019</p>
 <p>(540) MARCA: Beluc NATURALS (Mixta) (511) CLASE: 3 (210) EXP. NO.: 19/8324 (730) SOLICITANTE: Luisana Beatriz Carela Lara (220) FECHA SOLICITUD: 22 de febrero de 2019</p>	 <p>(540) MARCA: Botanical By YESx2 (Mixta) (511) CLASE: 3 (210) EXP. NO.: 19/20897 (730) SOLICITANTE: Audrys Yesenia Antigua Suárez / Yendrys Antigua Suárez (220) FECHA SOLICITUD: 20 de mayo de 2019</p>	 <p>(540) MARCA: gl gold light (Mixta) (511) CLASE: 3 (210) EXP. NO.: 19/20230 (730) SOLICITANTE: Johan Gómez Rosario (220) FECHA SOLICITUD: 15 de mayo de 2019</p>	 <p>(540) MARCA: HTM HIDRATEMIX (Mixta) (511) CLASE: 3 (210) EXP. NO.: 19/20130 (730) SOLICITANTE: Sol Griselda Fernández Araujo (220) FECHA SOLICITUD: 23 de mayo de 2019</p>
 <p>(540) MARCA: Red. One (Mixta) (511) CLASE: 3 (210) EXP. NO.: 19/8444 (730) SOLICITANTE: Wish Rawis, S.R.L. (220) FECHA SOLICITUD: 25 de febrero de 2019</p>	 <p>(540) MARCA: SISU SOAP (Mixta) (511) CLASE: 3 (210) EXP. NO.: 19/10229 (730) SOLICITANTE: Beatriz Altigracia Díaz Lantigua (220) FECHA SOLICITUD: 7 de marzo de 2019</p>	 <p>(540) MARCA: ERTOIL (Mixta) (511) CLASE: 4 (210) EXP. NO.: 19/19197 (730) SOLICITANTE: Compañía Española de Petróleos, S.A.U. (220) FECHA SOLICITUD: 7 de mayo de 2019</p>	 <p>(540) MARCA: ERTOIL HIKE (Mixta) (511) CLASE: 4 (210) EXP. NO.: 19/19199 (730) SOLICITANTE: Compañía Española de Petróleos, S.A.U. (220) FECHA SOLICITUD: 7 de mayo de 2019</p>

PASA A LA PÁGINA SIGUIENTE



VIENE DE LA PÁGINA ANTERIOR

 <p>(540) MARCA: KEYNETIC (Mixta) (511) CLASE: 4 (210) EXP. NO.: 19/19078 (730) SOLICITANTE: Emely Noha Quintero Cepeda (220) FECHA SOLICITUD: 7 de mayo de 2019</p>	 <p>(540) MARCA: (Figurativa) (511) CLASE: 5 (210) EXP. NO.: 19/18975 (730) SOLICITANTE: Novartis AG (220) FECHA SOLICITUD: 6 de mayo de 2019</p>	 <p>(540) MARCA: (Figurativa) (511) CLASE: 5 (210) EXP. NO.: 19/19052 (730) SOLICITANTE: Innovación Química Industrial, S.R.L. (220) FECHA SOLICITUD: 14 de mayo de 2019</p>	 <p>(540) MARCA: AGROCETEL (Mixta) (511) CLASE: 5 (210) EXP. NO.: 19/19584 (730) SOLICITANTE: Agrocetel, S.R.L. (220) FECHA SOLICITUD: 10 de mayo de 2019</p>
 <p>(540) MARCA: Fe y Convicción (Mixta) (511) CLASE: 5 (210) EXP. NO.: 19/17352 (730) SOLICITANTE: Diana Margarita Taveras Portes / Víctor Eduardo Abréu Vargas (220) FECHA SOLICITUD: 24 de abril de 2019</p>	 <p>(540) MARCA: Helicomb (Mixta) (511) CLASE: 5 (210) EXP. NO.: 19/21638 (730) SOLICITANTE: Damiano Licensing B.V. (220) FECHA SOLICITUD: 23 de mayo de 2019</p>	 <p>(540) MARCA: NATALBEN Lactancia (Mixta) (511) CLASE: 5 (210) EXP. NO.: 19/18762 (730) SOLICITANTE: Italfarmaco, S.A. (220) FECHA SOLICITUD: 3 de mayo de 2019</p>	 <p>(540) MARCA: PROZIEL (Mixta) (511) CLASE: 5 (210) EXP. NO.: 19/9267 (730) SOLICITANTE: Boydorr S.A.S. (220) FECHA SOLICITUD: 1 de marzo de 2019</p>
 <p>(540) MARCA: Vitalwell (Mixta) (511) CLASE: 5 (210) EXP. NO.: 19/21636 (730) SOLICITANTE: Damiano Licensing B.V. (220) FECHA SOLICITUD: 23 de mayo de 2019</p>	 <p>(540) MARCA: LEHMAN PIPE &amp; PLUMBING SUPPLY, INC. (Mixta) (511) CLASE: 6 (210) EXP. NO.: 19/16149 (730) SOLICITANTE: Lehman Pipe &amp; Plumbing Supply, Inc. (220) FECHA SOLICITUD: 12 de abril de 2019</p>	 <p>(540) MARCA: M 1955 Migali (Mixta) (511) CLASE: 7 (210) EXP. NO.: 19/18689 (730) SOLICITANTE: Rudys de Jesús Rodríguez Mendoza (220) FECHA SOLICITUD: 3 de mayo de 2019</p>	 <p>(540) MARCA: ESTUDIENTE Dental Shop E &amp; D (Mixta) (511) CLASE: 9 (210) EXP. NO.: 19/18877 (730) SOLICITANTE: Yokasty Arias Cedano (220) FECHA SOLICITUD: 6 de mayo de 2019</p>
 <p>(540) MARCA: LUMENHID (Mixta) (511) CLASE: 9 (210) EXP. NO.: 19/9418 (730) SOLICITANTE: Xtractor Internacional, S.R.L. (220) FECHA SOLICITUD: 24 de abril de 2019</p>	 <p>(540) MARCA: Openow (Mixta) (511) CLASE: 9 (210) EXP. NO.: 19/12576 (730) SOLICITANTE: Talleres de Escoriaza, S.A. (220) FECHA SOLICITUD: 21 de marzo de 2019</p>	 <p>(540) MARCA: ZERO GRAVITY (Mixta) (511) CLASE: 9 (210) EXP. NO.: 19/18707 (730) SOLICITANTE: Ramón Emilio Bautista Barry (220) FECHA SOLICITUD: 3 de mayo de 2019</p>	 <p>(540) MARCA: CHOHO (Mixta) (511) CLASE: 12 (210) EXP. NO.: 19/20190 (730) SOLICITANTE: Kuo-Chin Liao (220) FECHA SOLICITUD: 15 de mayo de 2019</p>
 <p>(540) MARCA: New Rixing (Mixta) (511) CLASE: 15 (210) EXP. NO.: 19/19973 (730) SOLICITANTE: Aiping Weng (220) FECHA SOLICITUD: 14 de mayo de 2019</p>	 <p>(540) MARCA: PERFECT VISION WINDOW FILM (511) CLASE: 16 (210) EXP. NO.: 19/6884 (730) SOLICITANTE: José Joaquín Ventura García (220) FECHA SOLICITUD: 14 de febrero de 2019</p>	 <p>(540) MARCA: The Renovator Paint Runner Pro (Mixta) (511) CLASE: 16 (210) EXP. NO.: 18/29419 (730) SOLICITANTE: Distribuidora Jadash, S.R.L. (220) FECHA SOLICITUD: 2 de mayo de 2019</p>	 <p>(540) MARCA: SIN ESPICHE (Mixta) (511) CLASE: 17 (210) EXP. NO.: 19/18809 (730) SOLICITANTE: Jean Carlos Pérez Medina (220) FECHA SOLICITUD: 6 de mayo de 2019</p>
 <p>(540) MARCA: DENIM WHITE (Mixta) (511) CLASE: 25 (210) EXP. NO.: 19/18484 (730) SOLICITANTE: Lizbeth María Disla Castillo (220) FECHA SOLICITUD: 2 de mayo de 2019</p>	 <p>(540) MARCA: RUBIROSA (Mixta) (511) CLASE: 25 (210) EXP. NO.: 19/10189 (730) SOLICITANTE: Miguel Augusto Núñez Estévez (220) FECHA SOLICITUD: 7 de marzo de 2019</p>	 <p>(540) MARCA: TONNY MONTANA COLLECTION (Mixta) (511) CLASE: 25 (210) EXP. NO.: 19/20953 (730) SOLICITANTE: Juan Emilio Falet Cruz (220) FECHA SOLICITUD: 20 de mayo de 2019</p>	 <p>(540) MARCA: Dimar (Mixta) (511) CLASE: 29 (210) EXP. NO.: 19/19605 (730) SOLICITANTE: Almacenes Continente, S.R.L. (220) FECHA SOLICITUD: 10 de mayo de 2019</p>
 <p>(540) MARCA: Dimar (Mixta) (511) CLASE: 29 (210) EXP. NO.: 19/21327 (730) SOLICITANTE: Almacenes Continente, S.R.L. (220) FECHA SOLICITUD: 22 de mayo de 2019</p>	 <p>(540) MARCA: Dimar (Mixta) (511) CLASE: 29 (210) EXP. NO.: 19/21329 (730) SOLICITANTE: Almacenes Continente, S.R.L. (220) FECHA SOLICITUD: 22 de mayo de 2019</p>	 <p>(540) MARCA: Dimar (Mixta) (511) CLASE: 29 (210) EXP. NO.: 19/21330 (730) SOLICITANTE: Almacenes Continente, S.R.L. (220) FECHA SOLICITUD: 22 de mayo de 2019</p>	 <p>(540) MARCA: Dimar (Mixta) (511) CLASE: 29 (210) EXP. NO.: 19/21331 (730) SOLICITANTE: Almacenes Continente, S.R.L. (220) FECHA SOLICITUD: 22 de mayo de 2019</p>
 <p>(540) MARCA: Dimar (Mixta) (511) CLASE: 29 (210) EXP. NO.: 19/21333 (730) SOLICITANTE: Almacenes Continente, S.R.L. (220) FECHA SOLICITUD: 22 de mayo de 2019</p>	 <p>(540) MARCA: Huevos Del País (Mixta) (511) CLASE: 29 (210) EXP. NO.: 19/8040 (730) SOLICITANTE: CC Agropecuaria Carolina, S.A. (220) FECHA SOLICITUD: 21 de febrero de 2019</p>	 <p>(540) MARCA: Swift (Mixta) (511) CLASE: 29 (210) EXP. NO.: 19/18286 (730) SOLICITANTE: Swift Brands Company (220) FECHA SOLICITUD: 1 de mayo de 2019</p>	 <p>(540) MARCA: Brügger (Mixta) (511) CLASE: 30 (210) EXP. NO.: 19/16429 (730) SOLICITANTE: H &amp; J Brügger KG (220) FECHA SOLICITUD: 15 de abril de 2019</p>
 <p>(540) MARCA: Café SABANETA ASOCAUPRO (Mixta) (511) CLASE: 30 (210) EXP. NO.: 19/7893 (730) SOLICITANTE: Osmar García Taveras (220) FECHA SOLICITUD: 2 de mayo de 2019</p>	 <p>(540) MARCA: Caffetto DE YAYO (Mixta) (511) CLASE: 30 (210) EXP. NO.: 19/7631 (730) SOLICITANTE: Luis Antonio Pérez Osorio (220) FECHA SOLICITUD: 9 de mayo de 2019</p>	 <p>(540) MARCA: ETI Petito (Mixta) (511) CLASE: 30 (210) EXP. NO.: 19/9492 (730) SOLICITANTE: Eti Gida Sanayi Ve Ticaret Anonim Sirketi (220) FECHA SOLICITUD: 4 de marzo de 2019</p>	 <p>(540) MARCA: ibon Toffee (Mixta) (511) CLASE: 30 (210) EXP. NO.: 17/23054 (730) SOLICITANTE: Mundo de Distribución, S.A. (220) FECHA SOLICITUD: 20 de junio de 2017</p>
 <p>(540) MARCA: MIEL TORRES (Mixta) (511) CLASE: 30 (210) EXP. NO.: 19/19558 (730) SOLICITANTE: Benedita del Carmen Torres Ramos (220) FECHA SOLICITUD: 9 de mayo de 2019</p>	 <p>(540) MARCA: TequeFrench (Mixta) (511) CLASE: 30 (210) EXP. NO.: 18/51125 (730) SOLICITANTE: Iyeni Yamire Burgos Figueroa (220) FECHA SOLICITUD: 27 de diciembre de 2018</p>	 <p>(540) MARCA: AGUA IVESSA (Mixta) (511) CLASE: 32 (210) EXP. NO.: 19/19623 (730) SOLICITANTE: Samuel Enrique Rodríguez Beras (220) FECHA SOLICITUD: 10 de mayo de 2019</p>	 <p>(540) MARCA: COOL BLUE (Mixta) (511) CLASE: 32 (210) EXP. NO.: 19/19941 (730) SOLICITANTE: Stokely-Van Camp, Inc. (220) FECHA SOLICITUD: 13 de mayo de 2019</p>



VIENE DE LA PÁGINA ANTERIOR

 <p>(540) MARCA: JODHPUR IMPORTED London Dry Gin (Mixta) (511) CLASE: 33 (210) EXP. NO.: 19/20081 (730) SOLICITANTE: Beveland, S.A. (220) FECHA SOLICITUD: 14 de mayo de 2019</p>	 <p>(540) MARCA: INDOMITUS (Mixta) (511) CLASE: 34 (210) EXP. NO.: 19/19655 (730) SOLICITANTE: Amin Canaan Sang (220) FECHA SOLICITUD: 10 de mayo de 2019</p>	 <p>(540) MARCA: STARBUZZ TOBACCO (Mixta) (511) CLASE: 34 (210) EXP. NO.: 18/11180 (730) SOLICITANTE: Starbuzz Tobacco, Inc. (220) FECHA SOLICITUD: 16 de marzo de 2018</p>	 <p>(540) MARCA: ABAPROMANGO (Mixta) (511) CLASE: 35 (210) EXP. NO.: 19/13434 (730) SOLICITANTE: Andrés Onersimo Mejía Báez (220) FECHA SOLICITUD: 1 de mayo de 2019</p>
 <p>(540) MARCA: A.SANZ (Mixta) (511) CLASE: 35 (210) EXP. NO.: 19/18549 (730) SOLICITANTE: Gazul Producciones S.L.U. (220) FECHA SOLICITUD: 2 de mayo de 2019</p>	 <p>(540) MARCA: MASTER OF THE MASTERS (Mixta) (511) CLASE: 35 (210) EXP. NO.: 19/20889 (730) SOLICITANTE: Joan Moisés García Martínez (220) FECHA SOLICITUD: 20 de mayo de 2019</p>	 <p>(540) MARCA: P Paleta (Mixta) (511) CLASE: 35 (210) EXP. NO.: 19/16414 (730) SOLICITANTE: Messo American Supply Corp (220) FECHA SOLICITUD: 15 de abril de 2019</p>	 <p>(540) MARCA: STARBUZZ TOBACCO (Mixta) (511) CLASE: 35 (210) EXP. NO.: 18/11181 (730) SOLICITANTE: Starbuzz Tobacco, Inc. (220) FECHA SOLICITUD: 16 de marzo de 2018</p>
 <p>(540) MARCA: AFP Crecer (Mixta) (511) CLASE: 36 (210) EXP. NO.: 19/18433 (730) SOLICITANTE: Scotia Crecer AFP, S.A. (220) FECHA SOLICITUD: 2 de mayo de 2019</p>	 <p>(540) MARCA: constanza hills (Mixta) (511) CLASE: 36 (210) EXP. NO.: 19/9807 (730) SOLICITANTE: José Delio Guzmán Quiroz (220) FECHA SOLICITUD: 13 de mayo de 2019</p>	 <p>(540) MARCA: corcoran (Mixta) (511) CLASE: 36 (210) EXP. NO.: 19/20526</p> <p>(730) SOLICITANTE: Corcoran Group LLC (220) FECHA SOLICITUD: 16 de mayo de 2019</p>	 <p>(540) MARCA: PROFE PROGRAMA DE FINANCIAMIENTO DE SOLUCIONES DE SUFICIENCIA ENERGÉTICA Y ENERGÍAS ALTERNATIVAS. (Mixta) (511) CLASE: 36 (210) EXP. NO.: 19/18496 (730) SOLICITANTE: Fondo para El Desarrollo, Inc. (FONDESA) (220) FECHA SOLICITUD: 2 de mayo de 2019</p>
 <p>(540) MARCA: Renacer Familiar (Mixta) (511) CLASE: 36 (210) EXP. NO.: 19/6837 (730) SOLICITANTE: ARS Renacer, S.A. (220) FECHA SOLICITUD: 14 de febrero de 2019</p>	 <p>(540) MARCA: Seguros Crecer (Mixta) (511) CLASE: 36 (210) EXP. NO.: 19/18432</p> <p>(730) SOLICITANTE: Scotia Seguros, S.A. (220) FECHA SOLICITUD: 2 de mayo de 2019</p>	 <p>(540) MARCA: (Figurativa) (511) CLASE: 37 (210) EXP. NO.: 19/9564 (730) SOLICITANTE: Julio Javier Rodríguez Martínez (220) FECHA SOLICITUD: 5 de marzo de 2019</p>	 <p>(540) MARCA: LIGEROX (Mixta) (511) CLASE: 37 (210) EXP. NO.: 18/51028 (730) SOLICITANTE: Inmoprecad, S.R.L. (220) FECHA SOLICITUD: 13 de mayo de 2019</p>
 <p>(540) MARCA: GRUPO Díaz Morán (Mixta) (511) CLASE: 38 (210) EXP. NO.: 19/12359 (730) SOLICITANTE: Grupo Díaz Morán TV, E.I.R.L. (220) FECHA SOLICITUD: 20 de marzo de 2019</p>	 <p>(540) MARCA: MILLENNIALS (Mixta) (511) CLASE: 38 (210) EXP. NO.: 19/16812</p> <p>(730) SOLICITANTE: Dayanara E. Reyes Pujols / Manuel A. Castillo R. (220) FECHA SOLICITUD: 17 de abril de 2019</p>	 <p>(540) MARCA: SAMSIC (Mixta) (511) CLASE: 39 (210) EXP. NO.: 19/10803 (730) SOLICITANTE: Samsic Handling Dominicana, S.A.S. (220) FECHA SOLICITUD: 12 de marzo de 2019</p>	 <p>(540) MARCA: (Figurativa) (511) CLASE: 40 (210) EXP. NO.: 19/20079 (730) SOLICITANTE: Asociación de Industrias de la República Dominicana (AIRD) (220) FECHA SOLICITUD: 14 de mayo de 2019</p>
 <p>(540) MARCA: (Figurativa) (511) CLASE: 41 (210) EXP. NO.: 19/20534 (730) SOLICITANTE: Carol Morgan School of Santo Domingo, Inc. (220) FECHA SOLICITUD: 16 de mayo de 2019</p>	 <p>(540) MARCA: CERTIFICACION SOSTENIBILIDAD 3RS (Mixta) (511) CLASE: 41 (210) EXP. NO.: 19/21510 (730) SOLICITANTE: Sostenibilidad 3RS&amp;ES, S.R.L. (220) FECHA SOLICITUD: 23 de mayo de 2019</p>	 <p>(540) MARCA: Dawry Quezada El único (Mixta) (511) CLASE: 41 (210) EXP. NO.: 18/30644 (730) SOLICITANTE: Daurry Antonio Quezada (220) FECHA SOLICITUD: 25 de julio de 2018</p>	 <p>(540) MARCA: Dominican People Fashion Week By Benito Corporán (Mixta) (511) CLASE: 41 (210) EXP. NO.: 19/16770 (730) SOLICITANTE: Benito Corporán Rodríguez (220) FECHA SOLICITUD: 10 de mayo de 2019</p>
 <p>(540) MARCA: MORBIDI &amp; COMPANY Counselling para Negocios (Mixta) (511) CLASE: 41 (210) EXP. NO.: 18/23368 (730) SOLICITANTE: Peach Multiservices, S.R.L. (220) FECHA SOLICITUD: 4 de julio de 2018</p>	 <p>(540) MARCA: NOTICIAS ENTRE REDES (Mixta) (511) CLASE: 41 (210) EXP. NO.: 19/22113 (730) SOLICITANTE: Amelia Taveras Ceballos / Rayfi Alberto Luis (220) FECHA SOLICITUD: 29 de mayo de 2019</p>	 <p>(540) MARCA: Pinion EDUCATION (Mixta) (511) CLASE: 41 (210) EXP. NO.: 19/19734 (730) SOLICITANTE: Pinion Global S.A.P.I. de C.V. (220) FECHA SOLICITUD: 10 de mayo de 2019</p>	 <p>(540) MARCA: Planning Matters EVENTS (Mixta) (511) CLASE: 41 (210) EXP. NO.: 19/18741</p> <p>(730) SOLICITANTE: Sheila María Tavez de Caraballo (220) FECHA SOLICITUD: 3 de mayo de 2019</p>
 <p>(540) MARCA: RALLY OFF-ROAD Esmeralda (Mixta) (511) CLASE: 41 (210) EXP. NO.: 19/12955 (730) SOLICITANTE: Leonardo Luis Jiménez Núñez (220) FECHA SOLICITUD: 25 de marzo de 2019</p>	 <p>(540) MARCA: Ramón Torres La Nueva Fuerza (Mixta) (511) CLASE: 41 (210) EXP. NO.: 18/26575 (730) SOLICITANTE: Francisco Pache Torres (220) FECHA SOLICITUD: 27 de junio de 2018</p>	 <p>(540) MARCA: RUM SESSIONS (Mixta) (511) CLASE: 41 (210) EXP. NO.: 19/20685 (730) SOLICITANTE: KNO, S.R.L. (220) FECHA SOLICITUD: 17 de mayo de 2019</p>	 <p>(540) MARCA: TRIO DAPATRES (Mixta) (511) CLASE: 41 (210) EXP. NO.: 17/19770 (730) SOLICITANTE: José Carlos Colón Bejaran (220) FECHA SOLICITUD: 26 de mayo de 2017</p>
 <p>(540) MARCA: avansi (Mixta) (511) CLASE: 42 (210) EXP. NO.: 19/16786 (730) SOLICITANTE: Avansi, S.R.L. (220) FECHA SOLICITUD: 17 de abril de 2019</p>	 <p>(540) MARCA: Bici ROBO (Mixta) (511) CLASE: 42 (210) EXP. NO.: 19/5449</p> <p>(730) SOLICITANTE: Amadis Suárez Genao / Luis Ignacio Estevez Blanc (220) FECHA SOLICITUD: 6 de febrero de 2019</p>	 <p>(540) MARCA: igi (Mixta) (511) CLASE: 42 (210) EXP. NO.: 19/20220 (730) SOLICITANTE: Ingrid Rosario Dominguez (220) FECHA SOLICITUD: 15 de mayo de 2019</p>	 <p>(540) MARCA: viafirma (Mixta) (511) CLASE: 42 (210) EXP. NO.: 19/16787</p> <p>(730) SOLICITANTE: Avansi, S.R.L. (220) FECHA SOLICITUD: 17 de abril de 2019</p>
 <p>(540) MARCA: MASSA (Mixta) (511) CLASE: 43 (210) EXP. NO.: 19/10246</p> <p>(730) SOLICITANTE: Costasur Dominicana, S.A. (220) FECHA SOLICITUD: 7 de marzo de 2019</p>	 <p>(540) MARCA: TIKI YOPO BAR (Mixta) (511) CLASE: 43 (210) EXP. NO.: 19/21234</p> <p>(730) SOLICITANTE: Azgar, S.R.L. (220) FECHA SOLICITUD: 21 de mayo de 2019</p>	 <p>(540) MARCA: LUXURY FLOWERS COLLECTIONS (Mixta) (511) CLASE: 44 (210) EXP. NO.: 19/20236 (730) SOLICITANTE: Casa Liria, S.R.L. (220) FECHA SOLICITUD: 15 de mayo de 2019</p>	 <p>(540) MARCA: Psicólogos-Terapeutas PT (Mixta) (511) CLASE: 44 (210) EXP. NO.: 19/15995 (730) SOLICITANTE: Marino Zacarías González Valenzuela (220) FECHA SOLICITUD: 17 de mayo de 2019</p>



VIENE DE LA PÁGINA ANTERIOR

 <p>(540) MARCA: ORGULLO DE SANTIAGO (Mixta) (511) CLASE: 45 (210) EXP. NO.: 19/18235 (730) SOLICITANTE: Parque Cementerio Jardines del Recuerdo, S.A.S. (220) FECHA SOLICITUD: 1 de mayo de 2019</p>	 <p>(540) MARCA: gummybird (Mixta) (511) CLASE: 25, 42 (210) EXP. NO.: 19/18078 (730) SOLICITANTE: Jireh Michelle Peña de León (220) FECHA SOLICITUD: 30 de abril de 2019</p>	 <p>(540) MARCA: Hero (Mixta) (511) CLASE: 29, 30 (210) EXP. NO.: 19/8277 (730) SOLICITANTE: Hero AG (220) FECHA SOLICITUD: 22 de febrero de 2019</p>	 <p>(540) MARCA: SureCrisp (Mixta) (511) CLASE: 29, 30, 31 (210) EXP. NO.: 19/10476 (730) SOLICITANTE: McCain Foods Limited (220) FECHA SOLICITUD: 8 de marzo de 2019</p>
 <p>(540) MARCA: El Corte Inglés (Mixta) (511) CLASE: 29, 30, 32 (210) EXP. NO.: 19/21801 (730) SOLICITANTE: El Cortés Inglés, S.A. (220) FECHA SOLICITUD: 24 de mayo de 2019</p>	 <p>(540) MARCA: NAATU (Mixta) (511) CLASE: 29, 30, 32 (210) EXP. NO.: 19/14438 (730) SOLICITANTE: PepsiCo International Pte. LTD (220) FECHA SOLICITUD: 2 de abril de 2019</p>	 <p>(540) MARCA: Smöoy (Mixta) (511) CLASE: 29, 30, 35, 43 (210) EXP. NO.: 19/21617 (730) SOLICITANTE: Softy Cream Franquicias S.L. (220) FECHA SOLICITUD: 23 de mayo de 2019</p>	 <p>(540) MARCA: Softy's INNOVANDO PARA TU CUIDADO (Mixta) (511) CLASE: 3, 5, 16, 21 (210) EXP. NO.: 18/42381 (730) SOLICITANTE: CMPC Tissue S.A. (220) FECHA SOLICITUD: 18 de octubre de 2018</p>
 <p>(540) MARCA: KÄRCHER (Mixta) (511) CLASE: 3, 7, 9, 11, 35, 37 (210) EXP. NO.: 19/21963 (730) SOLICITANTE: Alfred Kärcher SE &amp; Co. KG (220) FECHA SOLICITUD: 27 de mayo de 2019</p>	 <p>(540) MARCA: AMALAKI BY TEOMA (Mixta) (511) CLASE: 30, 32 (210) EXP. NO.: 19/18343 (730) SOLICITANTE: David Felipe Novoa Guibovich / Felipe R. Novoa Guibovich (220) FECHA SOLICITUD: 1 de mayo de 2019</p>	 <p>(540) MARCA: (Figurativa) (511) CLASE: 35, 36 (210) EXP. NO.: 19/18376 (730) SOLICITANTE: Banco Popular Dominicano, S.A.-Banco Múltiple (220) FECHA SOLICITUD: 13 de mayo de 2019</p>	 <p>(540) MARCA: SENIORITY (Mixta) (511) CLASE: 35, 36, 37, 43 (210) EXP. NO.: 19/20188 (730) SOLICITANTE: Seniority Group (220) FECHA SOLICITUD: 15 de mayo de 2019</p>
 <p>(540) MARCA: (Figurativa) (511) CLASE: 35, 43 (210) EXP. NO.: 19/18140 (730) SOLICITANTE: Whitecap Bay Investments, B.V. (220) FECHA SOLICITUD: 30 de abril de 2019</p>	 <p>(540) MARCA: EC (Mixta) (511) CLASE: 35, 43 (210) EXP. NO.: 19/18138 (730) SOLICITANTE: Whitecap Bay Investments, B.V. (220) FECHA SOLICITUD: 30 de abril de 2019</p>	 <p>(540) MARCA: CLICK &amp; Sign Lleida.net (Mixta) (511) CLASE: 38, 45 (210) EXP. NO.: 19/21614 (730) SOLICITANTE: Lleidanetworks Serveis Telamàtics, S.A. (220) FECHA SOLICITUD: 23 de mayo de 2019</p>	 <p>(540) MARCA: hotelbeds (Mixta) (511) CLASE: 39, 43 (210) EXP. NO.: 19/16263 (730) SOLICITANTE: Hotelbeds Spain, S.L.U. (220) FECHA SOLICITUD: 12 de abril de 2019</p>
 <p>(540) MARCA: Kite (Mixta) (511) CLASE: 5, 44 (210) EXP. NO.: 19/19352 (730) SOLICITANTE: Kite Pharma, Inc. (220) FECHA SOLICITUD: 8 de mayo de 2019</p>	 <p>(540) MARCA: eufy (Mixta) (511) CLASE: 7, 9, 11 (210) EXP. NO.: 19/18758 (730) SOLICITANTE: Anker Innovations Technology Co., Ltd. (220) FECHA SOLICITUD: 3 de mayo de 2019</p>	 <p>(540) MARCA: wemaTHS SOMOS MATEMÁTICAS (Mixta) (511) CLASE: 9, 16, 41 (210) EXP. NO.: 19/18350 (730) SOLICITANTE: Editorial Santillana, S.A. (220) FECHA SOLICITUD: 1 de mayo de 2019</p>	 <p>(540) MARCA: Teleperformance D.I.B.S. Digital Integrated Business Services (Mixta) (511) CLASE: 9, 35, 36, 38, 42, 45 (210) EXP. NO.: 19/15244 (730) SOLICITANTE: Teleperformance SE (220) FECHA SOLICITUD: 8 de abril de 2019</p>
 <p>(540) MARCA: Letra Z (Mixta) (511) CLASE: 9, 41 (210) EXP. NO.: 19/19187 (730) SOLICITANTE: María José Rincón González (220) FECHA SOLICITUD: 7 de mayo de 2019</p>	 <p>(540) NOMBRE COMERCIAL: (Emblema) (210) EXP. NO.: 19/22385 (730) SOLICITANTE: Robert Staling de León Valenzuela (220) FECHA SOLICITUD: 29 de mayo de 2019 (111) REGISTRO: 550913</p>	 <p>(540) NOMBRE COMERCIAL: (Emblema) (210) EXP. NO.: 19/22467 (730) SOLICITANTE: Terry Lee Holt (220) FECHA SOLICITUD: 29 de mayo de 2019 (111) REGISTRO: 551035</p>	 <p>(540) NOMBRE COMERCIAL: (Rótulo) (210) EXP. NO.: 19/21767 (730) SOLICITANTE: Taiana Evangelina Metivier Metivier / César Augusto Mejía Ramírez (220) FECHA SOLICITUD: 24 de mayo de 2019 (111) REGISTRO: 550447</p>
 <p>(540) NOMBRE COMERCIAL: (Rótulo) (210) EXP. NO.: 19/22601 (730) SOLICITANTE: Michael Pérez Montilla (220) FECHA SOLICITUD: 30 de mayo de 2019 (111) REGISTRO: 551535</p>	 <p>(540) NOMBRE COMERCIAL: (Rótulo) (210) EXP. NO.: 19/17481 (730) SOLICITANTE: Agrobiotek Laboratorios, S.R.L. (220) FECHA SOLICITUD: 24 de abril de 2019 (111) REGISTRO: 550879</p>	 <p>(540) NOMBRE COMERCIAL: (Rótulo) (210) EXP. NO.: 19/21814 (730) SOLICITANTE: Carlos Rodríguez Almaguer Terry / César Augusto Mejía Ramírez (220) FECHA SOLICITUD: 24 de mayo de 2019 (111) REGISTRO: 550584</p>	 <p>(540) NOMBRE COMERCIAL: (Rótulo) (210) EXP. NO.: 19/22311 (730) SOLICITANTE: Iñigo Muñoz Crespo / Javier Muga Largaixa / Thania Marla Díaz López (220) FECHA SOLICITUD: 29 de mayo de 2019 (111) REGISTRO: 550785</p>
 <p>(540) NOMBRE COMERCIAL: (Rótulo) (210) EXP. NO.: 19/22769 (730) SOLICITANTE: Aristy Dávila Arquitectos, S.R.L. (220) FECHA SOLICITUD: 4 de junio de 2019 (111) REGISTRO: 551312</p>	 <p>(540) NOMBRE COMERCIAL: (Rótulo) (210) EXP. NO.: 19/8082 (730) SOLICITANTE: Nuts Trading Dominicana, S.A. (220) FECHA SOLICITUD: 21 de febrero de 2019 (111) REGISTRO: 547261</p>	 <p>(540) NOMBRE COMERCIAL: (Rótulo) (210) EXP. NO.: 19/21968 (730) SOLICITANTE: Jorge Ramón Santana Ogando (220) FECHA SOLICITUD: 31 de mayo de 2019 (111) REGISTRO: 551266</p>	 <p>(540) NOMBRE COMERCIAL: (Rótulo) (210) EXP. NO.: 19/22226 (730) SOLICITANTE: César Leonardo Federico Castillo de los Santos (220) FECHA SOLICITUD: 28 de mayo de 2019 (111) REGISTRO: 550738</p>
 <p>(540) NOMBRE COMERCIAL: (Rótulo) (210) EXP. NO.: 19/22038 (730) SOLICITANTE: David Daniel de la Cruz Ureña (220) FECHA SOLICITUD: 27 de mayo de 2019 (111) REGISTRO: 550533</p>	 <p>(540) NOMBRE COMERCIAL: (Rótulo) (210) EXP. NO.: 19/20833 (730) SOLICITANTE: Francisco Ambioris Mercedes Guzmán / Business Processing Systems &amp; Technology (220) FECHA SOLICITUD: 20 de mayo de 2019 (111) REGISTRO: 550383</p>	 <p>(540) NOMBRE COMERCIAL: (Rótulo) (210) EXP. NO.: 19/23134 (730) SOLICITANTE: Charles H. Motors S.R.L. (220) FECHA SOLICITUD: 4 de junio de 2019 (111) REGISTRO: 551420</p>	 <p>(540) NOMBRE COMERCIAL: (Rótulo) (210) EXP. NO.: 19/23431 (730) SOLICITANTE: Yohanna Altgracia Báez Soto (220) FECHA SOLICITUD: 5 de junio de 2019 (111) REGISTRO: 551610</p>
 <p>(540) NOMBRE COMERCIAL: (Rótulo) (210) EXP. NO.: 19/23042 (730) SOLICITANTE: VMB Muebles y Decoración, S.R.L. (220) FECHA SOLICITUD: 03 de junio de 2019 (111) REGISTRO: 551644</p>	 <p>(540) NOMBRE COMERCIAL: (Rótulo) (210) EXP. NO.: 19/21004 (730) SOLICITANTE: Diosnedy Alexis Manzueta Sosa (220) FECHA SOLICITUD: 27 de mayo de 2019 (111) REGISTRO: 550576</p>	 <p>(540) NOMBRE COMERCIAL: (Rótulo) (210) EXP. NO.: 19/22890 (730) SOLICITANTE: Juan Carlos de Jesús Rodríguez (220) FECHA SOLICITUD: 3 de junio de 2019 (111) REGISTRO: 551640</p>	 <p>(540) NOMBRE COMERCIAL: (Rótulo) (210) EXP. NO.: 19/21381 (730) SOLICITANTE: Carolina Sued de Castillo (220) FECHA SOLICITUD: 22 de mayo de 2019 (111) REGISTRO: 550061</p>



VIENE DE LA PÁGINA ANTERIOR

 <p>(540) NOMBRE COMERCIAL: (Rótulo) (210) EXP. NO.: 19/16618 (730) SOLICITANTE: Agropecuaria EKG., S.R.L. (220) FECHA SOLICITUD: 8 de mayo de 2019 (111) REGISTRO: 550466</p>	 <p>(540) NOMBRE COMERCIAL: (Rótulo) (210) EXP. NO.: 19/22439 (730) SOLICITANTE: Néstor Yuniór Díaz Soriano (220) FECHA SOLICITUD: 29 de mayo de 2019 (111) REGISTRO: 550906</p>	 <p>(540) NOMBRE COMERCIAL: (Rótulo) (210) EXP. NO.: 19/22588 (730) SOLICITANTE: Marisol del Carmen Capellán Damián (220) FECHA SOLICITUD: 30 de mayo de 2019 (111) REGISTRO: 551409</p>	 <p>(540) NOMBRE COMERCIAL: (Rótulo) (210) EXP. NO.: 19/22960 (730) SOLICITANTE: GC Deco Studio, S.R.L. (220) FECHA SOLICITUD: 3 de junio de 2019 (111) REGISTRO: 551270</p>
 <p>(540) NOMBRE COMERCIAL: (Rótulo) (210) EXP. NO.: 19/23651 (730) SOLICITANTE: Geronimo Antonio Dominguez Marte (220) FECHA SOLICITUD: 6 de junio de 2019 (111) REGISTRO: 551805</p>	 <p>(540) NOMBRE COMERCIAL: (Rótulo) (210) EXP. NO.: 19/21555 (730) SOLICITANTE: Milagros Rondón Almonte de Roque (220) FECHA SOLICITUD: 23 de mayo de 2019 (111) REGISTRO: 550252</p>	 <p>(540) NOMBRE COMERCIAL: (Rótulo) (210) EXP. NO.: 19/23350 (730) SOLICITANTE: Guardianes del Cibao, S.R.L. (220) FECHA SOLICITUD: 5 de junio de 2019 (111) REGISTRO: 551568</p>	 <p>(540) NOMBRE COMERCIAL: (Rótulo) (210) EXP. NO.: 19/22658 (730) SOLICITANTE: Glenny Onasis Santana de Arlaud (220) FECHA SOLICITUD: 30 de mayo de 2019 (111) REGISTRO: 551143</p>
 <p>(540) NOMBRE COMERCIAL: (Rótulo) (210) EXP. NO.: 19/22673 (730) SOLICITANTE: Anacaona Mejía Aracena (220) FECHA SOLICITUD: 30 de mayo de 2019 (111) REGISTRO: 551085</p>	 <p>(540) NOMBRE COMERCIAL: (Rótulo) (210) EXP. NO.: 19/19179 (730) SOLICITANTE: Nedra Ironelis Buenrostro Ramírez (220) FECHA SOLICITUD: 24 de mayo de 2019 (111) REGISTRO: 550544</p>	 <p>(540) NOMBRE COMERCIAL: (Rótulo) (210) EXP. NO.: 19/21897 (730) SOLICITANTE: Daniel Rodríguez Saviñón (220) FECHA SOLICITUD: 27 de mayo de 2019 (111) REGISTRO: 550611</p>	 <p>(540) NOMBRE COMERCIAL: (Rótulo) (210) EXP. NO.: 19/20570 (730) SOLICITANTE: Juba Multiservicios, S.R.L. (220) FECHA SOLICITUD: 16 de mayo de 2019 (111) REGISTRO: 550069</p>
 <p>(540) NOMBRE COMERCIAL: (Rótulo) (210) EXP. NO.: 19/17302 (730) SOLICITANTE: Ralfy Paulino Mercedes (220) FECHA SOLICITUD: 16 de mayo de 2019 (111) REGISTRO: 551412</p>	 <p>(540) NOMBRE COMERCIAL: (Rótulo) (210) EXP. NO.: 19/22094 (730) SOLICITANTE: Wendy Alicia Toribio Rojas (220) FECHA SOLICITUD: 28 de mayo de 2019 (111) REGISTRO: 550828</p>	 <p>(540) NOMBRE COMERCIAL: (Rótulo) (210) EXP. NO.: 19/21602 (730) SOLICITANTE: Nelson Emilio Coat Durán / Ambili Puthiyedath Shamsudeen (220) FECHA SOLICITUD: 23 de mayo de 2019 (111) REGISTRO: 550242</p>	 <p>(540) NOMBRE COMERCIAL: (Rótulo) (210) EXP. NO.: 19/22393 (730) SOLICITANTE: Leymar Business and Services LBS, S.R.L. (220) FECHA SOLICITUD: 29 de mayo de 2019 (111) REGISTRO: 551279</p>
 <p>(540) NOMBRE COMERCIAL: (Rótulo) (210) EXP. NO.: 19/18294 (730) SOLICITANTE: Richard Eric Gluski (220) FECHA SOLICITUD: 24 de mayo de 2019 (111) REGISTRO: 550396</p>	 <p>(540) NOMBRE COMERCIAL: (Rótulo) (210) EXP. NO.: 19/22668 (730) SOLICITANTE: Laura Claribel de los Santos Rosario (220) FECHA SOLICITUD: 30 de mayo de 2019 (111) REGISTRO: 551038</p>	 <p>(540) NOMBRE COMERCIAL: (Rótulo) (210) EXP. NO.: 19/19324 (730) SOLICITANTE: Veyra Yanira Rodríguez Guillén (220) FECHA SOLICITUD: 4 de junio de 2019 (111) REGISTRO: 551588</p>	 <p>(540) NOMBRE COMERCIAL: (Rótulo) (210) EXP. NO.: 19/22148 (730) SOLICITANTE: Marina Embarcadero ZARPAR, S.R.L. (220) FECHA SOLICITUD: 28 de mayo de 2019 (111) REGISTRO: 550647</p>
 <p>(540) NOMBRE COMERCIAL: (Rótulo) (210) EXP. NO.: 19/21366 (730) SOLICITANTE: Melvin Benjamín Medina Feliz (220) FECHA SOLICITUD: 22 de mayo de 2019 (111) REGISTRO: 550140</p>	 <p>(540) NOMBRE COMERCIAL: (Rótulo) (210) EXP. NO.: 19/20810 (730) SOLICITANTE: Wellington Rafael Oliva Holguín (220) FECHA SOLICITUD: 17 de mayo de 2019 (111) REGISTRO: 550904</p>	 <p>(540) NOMBRE COMERCIAL: (Rótulo) (210) EXP. NO.: 19/21204 (730) SOLICITANTE: Elbita Castillo Amador / Luis Alejandro Gómez Castillo (220) FECHA SOLICITUD: 21 de mayo de 2019 (111) REGISTRO: 550036</p>	 <p>(540) NOMBRE COMERCIAL: (Rótulo) (210) EXP. NO.: 19/18256 (730) SOLICITANTE: Pedro Alejandro Cuevas Figueroa (220) FECHA SOLICITUD: 1 de mayo de 2019 (111) REGISTRO: 550668</p>
 <p>(540) NOMBRE COMERCIAL: (Rótulo) (210) EXP. NO.: 19/20617 (730) SOLICITANTE: Perla's S.T Destination, S.R.L. / Julio César Fuentes Fuentes (220) FECHA SOLICITUD: 17 de mayo de 2019 (111) REGISTRO: 550315</p>	 <p>(540) NOMBRE COMERCIAL: (Rótulo) (210) EXP. NO.: 19/22766 (730) SOLICITANTE: R Care, S.R.L. (220) FECHA SOLICITUD: 31 de mayo de 2019 (111) REGISTRO: 551286</p>	 <p>(540) NOMBRE COMERCIAL: (Rótulo) (210) EXP. NO.: 19/18927 (730) SOLICITANTE: Casiano Antonio Núñez Peña (220) FECHA SOLICITUD: 24 de mayo de 2019 (111) REGISTRO: 550291</p>	 <p>(540) NOMBRE COMERCIAL: (Rótulo) (210) EXP. NO.: 19/22563 (730) SOLICITANTE: José Radhamés Parra Colón / Yahisa Lamis Vidal (220) FECHA SOLICITUD: 30 de mayo de 2019 (111) REGISTRO: 551138</p>
 <p>(540) NOMBRE COMERCIAL: (Rótulo) (210) EXP. NO.: 19/22623 (730) SOLICITANTE: Emilia Altgracia Pion Carpio / Franklin Tavarez Pérez (220) FECHA SOLICITUD: 30 de mayo de 2019 (111) REGISTRO: 551289</p>	 <p>(540) NOMBRE COMERCIAL: (Rótulo) (210) EXP. NO.: 19/14993 (730) SOLICITANTE: Eugenio Sosa Veras (220) FECHA SOLICITUD: 30 de mayo de 2019 (111) REGISTRO: 550999</p>	 <p>(540) NOMBRE COMERCIAL: (Rótulo) (210) EXP. NO.: 19/16160 (730) SOLICITANTE: Ycenia Andreina Succar Cuevas (220) FECHA SOLICITUD: 31 de mayo de 2019 (111) REGISTRO: 551108</p>	 <p>(540) NOMBRE COMERCIAL: (Rótulo) (210) EXP. NO.: 19/20615 (730) SOLICITANTE: Julio César Fuentes Fuentes (220) FECHA SOLICITUD: 24 de mayo de 2019 (111) REGISTRO: 550410</p>
 <p>(540) NOMBRE COMERCIAL: (Rótulo) (210) EXP. NO.: 19/21588 (730) SOLICITANTE: Ruth Elena Lorenzo Arias / Ezequiel Lorenzo Arias (220) FECHA SOLICITUD: 23 de mayo de 2019 (111) REGISTRO: 550204</p>	 <p>(540) NOMBRE COMERCIAL: (Rótulo) (210) EXP. NO.: 19/23424 (730) SOLICITANTE: Unit, S.A. (220) FECHA SOLICITUD: 5 de junio de 2019 (111) REGISTRO: 551608</p>	 <p>(540) NOMBRE COMERCIAL: (Rótulo) (210) EXP. NO.: 19/23311 (730) SOLICITANTE: Domingo Octavio Bermúdez Madera (220) FECHA SOLICITUD: 5 de junio de 2019 (111) REGISTRO: 551537</p>	 <p>(540) NOMBRE COMERCIAL: (Rótulo) (210) EXP. NO.: 19/23622 (730) SOLICITANTE: Samuel Milcíades Ramos Ureña (220) FECHA SOLICITUD: 6 de junio del 2019 (111) REGISTRO: 551646</p>
 <p>Cualquier sugerencia o reclamos dirigirse a publicaciones ONAPI m.seijas@onapi.gob.do</p>	 <p>(540) NOMBRE COMERCIAL: (Rótulo) (210) EXP. NO.: 19/973 (730) SOLICITANTE: ELOEH &amp; Asociados, S.R.L. (220) FECHA SOLICITUD: 9 de enero del 2019 (111) REGISTRO: 550661</p>	 <p>(540) NOMBRE COMERCIAL: (Rótulo) (210) EXP. NO.: 19/23314 (730) SOLICITANTE: Fabián Jesús Porras / Rafael A. Gruillen Almonte / Vladimir Asencio Nova (220) FECHA SOLICITUD: 5 de junio del 2019 (111) REGISTRO: 551540</p>	 <p>(540) NOMBRE COMERCIAL: (Rótulo) (210) EXP. NO.: 19/23147 (730) SOLICITANTE: Teodoro Inoa Inirio (220) FECHA SOLICITUD: 4 de junio del 2019 (111) REGISTRO: 551427</p>